



AML 40-12

Герметизированные необслуживаемые свинцово-кислотные аккумуляторы ACUMAX® с проектируемым сроком службы **10-12 лет**, выполненные в технологии **AGM** - электролит заключен в сепараторах из стекловолокна большой пористости. Используется процесс рекомбинации водорода, который благодаря контакту с воздухом образует воду. Это исключает необходимость дополнения электролита и делает возможным их использование в помещениях без специальной принудительной вентиляции. Аккумуляторы оснащены односторонними самоуплотняющимися клапанами, которые предохраняют от образования избыточного давления внутри корпуса.

- источники бесперебойного питания UPS
- телекоммуникационные станции
- телефонные станции
- энергетические станции
- системы аварийного освещения
- аварийные и противопожарные системы
- фотоэлектрические системы
- кабельное телевидение
- яхты и лодки

Технические данные

Номинальное напряжение	12 V
Номинальная емкость	40 Ач/ C ₂₀
Проектированный срок службы	8 лет при 25°C 10 - 12 лет при 20°C согласно Eurobat Long Life Group
Вес	~ 13.4 кг
Габариты	
Высота	171 мм
Длина	199 мм
Ширина	166 мм
Внутреннее сопротивление	≤ 7.5 мΩ
Напряжение зарядки при 25°C	
Буферная работа	13.65 V ± 0.18 V
Циклическая работа	14.70 V ± 0.30 V
Ток зарядки	
Рекомендуемый	4 A
Максимальный	12 A
Максимальный ток разрядки (5с.)	480 A
Тип корпуса	
Стандартный	ABS UL 94-HB
Из негорючего материала	ABS UL 94-V0

Аккумулятор допускается для транспортировки авиа, морским или сухопутным транспортом. Классифицируется как материал не являющийся опасным на основании: *IATA/ICAO Special Provision A67, DOT-CFR Title 49 parts 171-189, IMDG amendment 27.*

Таблица разряда постоянным током (Ток [A], 25 [°C])

U _k [V/элемент]	Время разрядки до конечного напряжения												
	5 мин	10 мин	15 мин	20 мин	30 мин	1ч	2ч	3ч	4ч	5ч	8ч	10ч	20ч
1,80	121	101	73,5	59,7	44,7	30,2	16,9	11,4	8,84	7,39	4,79	3,96	2,06
1,75	126	104	79,1	62,1	46,6	30,9	17,0	11,6	9,03	7,50	4,88	4,01	2,12
1,70	127	106	80,0	62,4	47,0	31,3	17,1	11,7	9,13	7,54	4,90	4,03	2,13

Таблица разряда постоянной мощностью (Мощность [W/элемент], 25 [°C])

U _k [V/элемент]	Время разрядки до конечного напряжения												
	5 мин	10 мин	15 мин	20 мин	30 мин	1ч	2ч	3ч	4ч	5ч	8ч	10ч	20ч
1,75	227	196	147	122	90,8	56,8	33,6	23,4	17,9	15,2	9,89	7,27	3,89
1,70	230	198	149	123	92,0	58,0	33,8	23,6	18,3	15,3	9,94	7,40	4,01
1,67	232	200	151	123	93,1	59,3	34,0	23,8	18,4	15,4	10,0	7,50	4,11

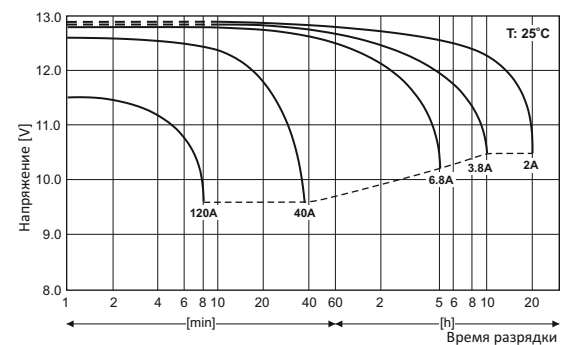
U_k - конечное напряжение разрядки



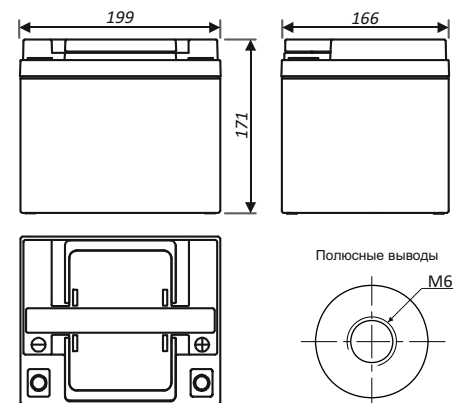
Применение

- инвалидные коляски, тележки для гольфа
- измерительное и переносное оборудование
- медицинское оборудование

Разрядные характеристики



Габариты



Толерантность: +/- 2мм;