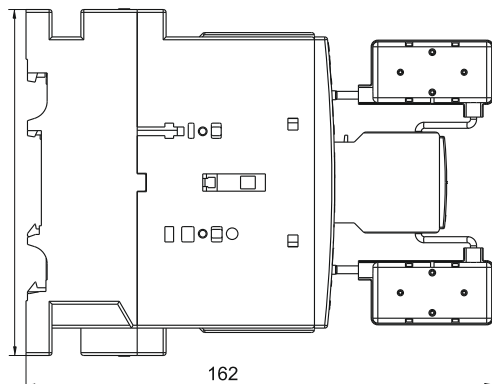
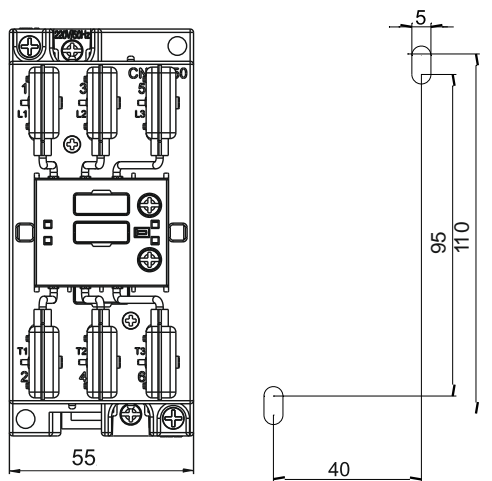




Контактор CNNK 60 10N

Соответствует: IEC 60947-1, IEC 60947-4

Серия контакторов CNNK_N служит для коммутации конденсаторных батарей в установках компенсации реактивной мощности. В отличие от обычных контакторов они снабжены дополнительной контактной группой, установленной параллельно основной. К вспомогательным контактам с двух сторон последовательно подключены съемные токоограничивающие элементы, состоящие из серии CNNK_N из полноценных резисторных блоков. При коммутации обе группы контактов приводятся в действие одновременно, но из-за меньшего расстояния лимитируемого упором, вспомогательные контакты замыкаются на несколько миллисекунд раньше основных. Такая конструкция позволяет ограничить пусковые токи, предотвращая сваривание контактов в момент коммутации и тем самым продлевает срок службы контакторов, а также позволяет улучшить качество электроэнергии, сглаживая провалы напряжения во время коммутации, что в свою очередь продлевает срок службы самих конденсаторов.



Обозначение типа	CNNK 60 10N
Контакты вспомогательные	1NO
Номинальный ток вспомогательных контактов Its (35°C), А (230 В AC-15) Ie, А (400 В AC-15) Ie, А (500 В AC-15) Ie, А (690 В AC-15) Ie, А	16 10 6 4 2
Коммутируемая мощность, кВАр 230 В 400-440 В 500-550 В 690 В	32 60 70 80
Номинальный ток (400 В для AC-6b) Ie, А	87
Номинальный (тепловой) ток на открытом воздухе (400 В) Ith, А	125
Номинальное напряжение изоляции Ui, В	1000
Допустимая температура окружающей среды, °C	-25 до +55
Номинальное импульсное выдерживаемое напряжение (AC) Uimp, кВ	8
Потребление катушки управления в холодном состоянии при Un: притяжение, ВА удержание, ВА	155 12
Катушка: диапазон напряжения, В момент затяжки винтов, Н*м клеммный винт/головка винта	0,85-1,1Un 0,8 M3,5/PZ2
Максимально допустимые номиналы вставок плавких gL/gG: главной цепи, А вспомогательной цепи, А	160 16
Частота коммутаций, операций/час	100
Электрический ресурс (не менее), операций	125000
Размеры соединительных проводников главной цепи: многожильный/многожильный с наконечником, mm ² момент затяжки винтов, Н*м клеммный винт/головка винта	16-35 3-4 M6/ PZ2
Размеры соединительных проводников вспомогательной цепи: многожильный, mm ² многожильный с наконечником, mm ² момент затяжки винтов, Н*м клеммный винт/головка винта	1 -2,5 0,75-1,5 0,8 M3,5/PZ2
Климатическое исполнение	IP20
Вес, кг	1,35