



## AML 55-12

Герметизированные необслуживаемые свинцово-кислотные аккумуляторы ACUMAX® с проектируемым сроком службы **10-12 лет**, выполненные в технологии **AGM** - электролит заключен в сепараторах из стекловолна большой пористости. Используется процесс рекомбинации водорода, который благодаря контакту с воздухом образует воду. Это исключает необходимость пополнения электролита и делает возможным их использование в помещениях без специальной принудительной вентиляции. Аккумуляторы оснащены односторонними самоуплотняющимися клапанами, которые предохраняют от образования избыточного давления внутри корпуса.

- источники бесперебойного питания UPS
- телекоммуникационные станции
- телефонные станции
- энергетические станции
- системы аварийного освещения
- аварийные и противопожарные системы
- фотоэлектрические системы
- кабельное телевидение
- яхты и лодки

### Технические данные

Номинальное напряжение	12 V
Номинальная емкость	55 Ач/ C <sub>20</sub>
Проектированный срок службы	8 лет при 25°C 10 - 12 лет при 20°C согласно Eurobat Long Life Group
Вес	~ 17.0 кг
Габариты	214 мм
Высота	226 мм
Длина	135 мм
Ширина	≤ 8.0 мΩ
Внутреннее сопротивление	
Напряжение зарядки при 25°C	13.65 V ± 0.18 V
Буферная работа	14.70 V ± 0.30 V
Циклическая работа	
Ток зарядки	5.5 A
Рекомендуемый	16.5 A
Максимальный	660 A
Максимальный ток разрядки (5с.)	
Тип корпуса	ABS UL 94-HB
Стандартный	ABS UL 94-V0
Из негорючего материала	

Аккумулятор допускается для транспортировки авиа, морским или сухопутным транспортом. Классифицируется как материал не являющийся опасным на основании: *IATA/ICAO Special Provision A67, DOT-CFR Title 49 parts 171-189, IMDG amendment 27.*

### Таблица разряда постоянным током (Ток [A], 25 [°C])

U <sub>k</sub> [V/элемент]	Время разрядки до конечного напряжения										
	5 мин	10 мин	15 мин	30 мин	1ч	2ч	3ч	4ч	5ч	10ч	20ч
1,80	204	127	95,6	50,2	33,2	18,4	13,8	11,5	9,74	5,63	2,89
1,75	219	138	103	54,1	34,5	19,2	14,3	11,7	9,92	5,65	2,96
1,70	228	143	107	55,8	35,4	19,8	14,7	11,9	10,1	5,71	3,00

### Таблица разряда постоянной мощностью (Мощность [W/элемент], 25 [°C])

U <sub>k</sub> [V/элемент]	Время разрядки до конечного напряжения										
	5 мин	10 мин	15 мин	30 мин	1ч	2ч	3ч	4ч	5ч	10ч	20ч
1,75	413	269	217	129	69,3	38,9	29,2	23,7	20,0	11,1	5,93
1,70	430	280	225	134	70,8	40,0	29,8	24,2	20,3	11,3	6,05
1,67	434	282	227	135	71,3	40,3	30,0	24,3	20,5	11,3	6,08

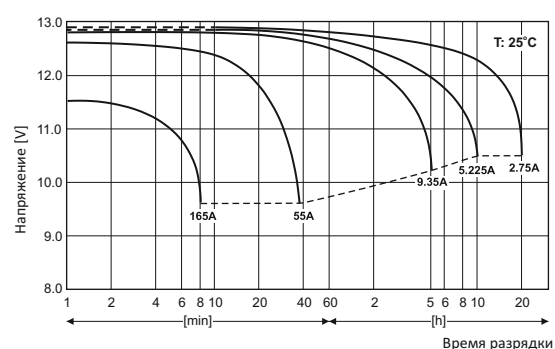
U<sub>k</sub> - конечное напряжение разрядки



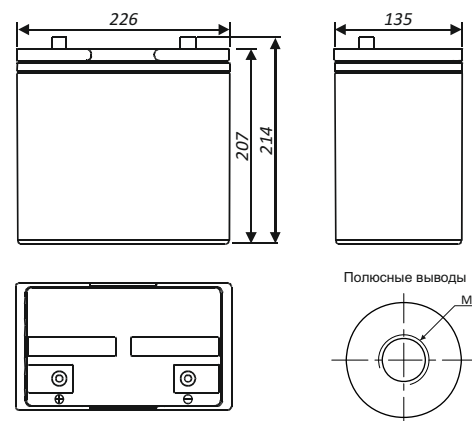
### Применение

- инвалидные коляски, тележки для гольфа
- измерительное и переносное оборудование
- медицинское оборудование

### Разрядные характеристики



### Габариты



Толерантность: +2мм/- 1мм;