



AM 4.5-6

Герметизированные необслуживаемые свинцово-кислотные аккумуляторы ACUMAX® серии AM с проектируемым сроком службы **6-9 лет**, выполненные в технологии AGM - электролит заключен в сепараторах из стекловолна большой пористости. Используется процесс рекомбинации водорода, который благодаря контакту с воздухом образует воду. Это исключает необходимость дополнения электролита и делает возможным их использование в помещениях без специальной принудительной вентиляции. Аккумуляторы оснащены односторонними самоуплотняющимися клапанами, которые предохраняют от образования избыточного давления внутри корпуса.

- источники бесперебойного питания
- телефонные станции
- кассовые и фискальные регистраторы
- системы аварийного освещения
- аварийные и п/пож. системы
- фотоэлектрические системы
- косилки и электровелосипеды
- измерительное и переносное оборудование

Технические данные

Номинальное напряжение	6 V
Номинальная емкость	7.2 Ач/ C ₂₀
Проектированный срок службы	5 лет при 25°C 6 - 9 лет при 20°C согласно Eurobat General Purpose Group
Вес	~ 1.2 кг
Габариты	
Высота	100 мм
Длина	151 мм
Ширина	34 мм
Внутреннее сопротивление	≤ 12 мΩ
Напряжение зарядки при 25°C	
Буферная работа	6.825 V ± 0.09 V
Циклическая работа	7.350 V ± 0.15 V
Ток зарядки	
Рекомендуемый	0.72 A
Максимальный	2.10 A
Максимальный ток разрядки (5с.)	105 A
Тип корпуса	
Стандартный	ABS UL 94-HB
Из негорючего материала	ABS UL 94-V0

Аккумулятор допускается для транспортировки авиа, морским или сухопутным транспортом. Классифицируется как материал не являющийся опасным на основании: IATA/ICAO Special Provision A67, DOT-CFR Title 49 parts 171-189, IMDG amendment 27.

Таблица разряда постоянным током (Ток [A], 25 [°C])

U _k [V/элемент]	Время разрядки до конечного напряжения										
	5 мин	10 мин	15 мин	30 мин	1ч	2ч	3ч	4ч	5ч	10ч	20ч
1,80	26,4	17,0	13,1	6,92	4,13	2,14	1,69	1,37	1,16	0,680	0,357
1,75	28,1	18,2	13,6	7,14	4,25	2,21	1,75	1,42	1,23	0,721	0,377
1,70	29,7	18,6	13,9	7,30	4,36	2,27	1,80	1,45	1,25	0,728	0,382

Таблица разряда постоянной мощностью (Мощность [W/элемент], 25 [°C])

U _k [V/элемент]	Время разрядки до конечного напряжения										
	5 мин	10 мин	15 мин	30 мин	1ч	2ч	3ч	4ч	5ч	10ч	20ч
1,75	52,7	33,7	26,2	14,1	8,97	4,63	3,60	3,10	2,63	1,53	0,737
1,70	54,8	34,8	26,8	14,5	9,15	5,22	3,73	3,15	2,68	1,55	0,750
1,65	56,7	36,2	27,5	14,7	9,30	5,32	3,82	3,20	2,72	1,56	0,760

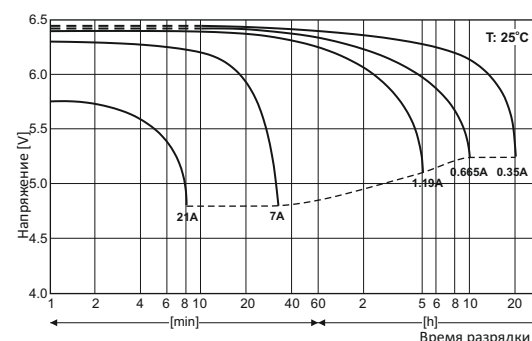
U_k - конечное напряжение разрядки



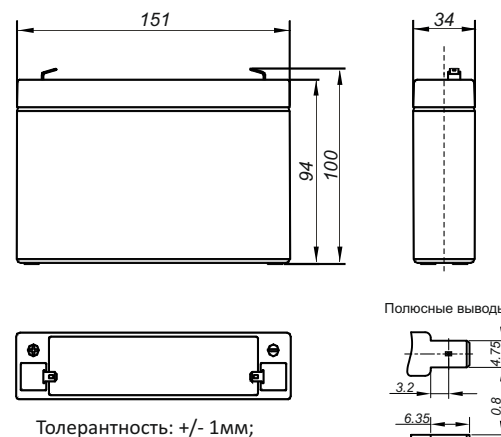
Применение

- мед. оборудование и мед. лаборатории
- игровые автоматы
- паркоматы
- переносные источники света

Разрядные характеристики



Габариты



Толерантность: +/- 1мм;