

Защитные Низковольтные Реакторы (Дроссели)



Общие технические характеристики

Стандарты	IEC EN 60076-6, IEC EN 61558-2-20
Номинальное напряжение	400 - 800 В / 50 Гц
Номинальная мощность	1 - 100 кВАр
Погрешность индуктивности	-5 / +5 %
Коэффициент расстройки	5,67 %, 7 %, 14 %
Резонансная частота	210 Гц, 189 Гц, 134 Гц
Температурный класс	F (155 °С)
Температура окружающей среды	40 °С
Статистическая долговечность	> 200 000 часов
Степень защиты	IP 00
Изоляция (намотка - сердечник)	3 кВ
Макс. относительная влажность	95 %
Макс. высота размещения	4 000 м
Охлаждение	Воздушное, естественное или принудительное
Конструкция	Трёхфазная, железный сердечник с воздушными промежутками (набор пластин)
Материал намотки	Медь (ТКС), Алюминий (ТКА)
Импрегнант	Эпоксидная (полиэстр) смола
Устройство защиты	Температурный датчик (ТКА-130 °С, ТКС-90 °С)
Клеммные терминалы	Клеммный блок, кабельный вывод, алюминиевая шина

Применение

Часто применение силовых электронных устройств с нелинейными нагрузками ведёт к гармоническим искажениям в электрических системах. Эта несинусоидальная нагрузка вызывает увеличение эффективного тока силового конденсатора и других компонентов системы а также возможность ёмкостного резонанса с другими индуктивными нагрузками. В результате это может привести к проблемам и даже отказам оборудования. Решением является применение расстроенных (фильтрующих) реакторов, которые создают последовательную резонансную цепь с силовыми конденсаторами. Эта расстроенная система защищает оборудование от эффекта резонанса а также действует как фильтр высших гармоник. Обычно рекомендуется применять расстроенные реакторы (дроссели) при уровне искажений по напряжению THD-U более 3%.

Конструкция

Дроссели изготавливаются из высококачественной листовой трансформаторной стали с низкими потерями, с намоткой из медного провода или алюминиевой ленты. Железное ядро сконструировано с мультивоздушными зазорами для обеспечения высокой токовой линейности и низких тепловых потерь. Они импрегнированы высококачественным эпоксидным полимером для обеспечения хорошей изоляции, низкого шума и долговечности. Дроссели снабжены тепловой защитой для защиты от перегрева. Дроссели с более низкой номинальной мощностью сконструированы с намоткой из медного провода и выводами через клеммный терминал или кабельные выводы. Реакторы более высоких номиналов изготовлены из алюминиевой ленты с выводами в виде алюминиевых шин (медные выводы возможны по требованию).

Расчёт мощности дроссели

Расчёт типа дросселя всегда делается на основании мощности присоединённого конденсатора Q_c.

Q_c - номинальная мощность конденсатора

Q_{LC} - номинальная мощность расстроенного контура (конденсатор + дроссель)

Мощность		Ёмкость		Индуктивность	Current	Вес	Размеры	
Q _c (кВАр)	Q _{LC} (кВАр)	C _N (Δ) (μF)	Тип	L _N (мГн)	I _N (А)	м (кг)	ШхГхВ (мм)	
U _N = 400 В U _c = 440 В ρ = 7 % (189Гц) I _{lin} ≥ 1,6 I _N								
50	44,4	274	ТКА1-50-189/400/440	0,86	64,1	23	250 x 185 x 215	
56,2	50	308	ТКА1-56,2-189/400/440	0,77	72,0	23	250 x 185 x 215	

Стандартные типы

(другие напряжения, мощность и 60 Гц – по запросу)

ρ = 7 % U_N = 400 В U_c = 440 В I_{lin} ≥ 1,6 I_N

Q _c (кВАр)	Q _{LC} (кВАр)	C _N (Δ) (μF)	Тип	L _N (мГн)	I _N (А)	м (кг)	ШхГхВ (мм)	Исполнение
5	4,4	27,4	ТКС1-05-189/400/440	8,64	6,4	4,5	150 x 90 x 150	Cu / 1
6,25	5,6	34,3	ТКС1-06,25-189/400/440	6,90	8,0	4,5	150 x 90 x 150	Cu / 1
10	8,9	54,8	ТКС1-10-189/400/440	4,32	12,8	7,5	180 x 100 x 180	Cu / 1
12,5	11	68,5	ТКС1-12,5-189/400/440	3,46	16,0	8,5	180 x 110 x 180	Cu / 1
15	13,3	82,2	ТКС1-15-189/400/440	2,88	19,2	11	180 x 120 x 180	Cu / 1
20	17,8	110	ТКС1-20-189/400/440	2,17	25,6	11	180 x 120 x 180	Cu / 1
25	22,2	137	ТКС1-25-189/400/440	1,73	32,1	15	180 x 135 x 180	Cu / 1
25	22,2	137	ТКА1-25-189/400/440	1,73	32,1	13	235 x 150 x 160	Al / 2
2 x 25	2 x 22,2	2 x 137	ТКА1-2x25-189/400/440	1,73	32,1	25	235 x 150 x 290	Al / 2
28,1	25	154	ТКА1-28,2-189/400/440	1,53	36,0	13	235 x 150 x 160	Al / 2
2 x 28,1	2 x 25	2 x 154	ТКА1-2x28,1-189/400/440	1,53	36,0	25	235 x 150 x 290	Al / 2
30	26,7	164	ТКА1-30-189/400/440	1,44	38,5	17	255 x 160 x 195	Al / 2
40	35,5	219	ТКА1-40-189/400/440	1,08	51,3	18	255 x 160 x 195	Al / 2
50	44,4	274	ТКА1-50-189/400/440	0,86	64,1	23	250 x 185 x 215	Al / 2
2 x 50	2 x 44,4	2 x 274	ТКА1-2x50-189/400/440	0,86	64,1	40	250 x 185 x 380	Al / 2
56,2	50	308	ТКА1-56,2-189/400/440	0,77	72,0	23	250 x 185 x 215	Al / 2
2 x 56,2	2 x 50	2 x 308	ТКА1-2x56,2-189/400/440	0,77	72,0	40	250 x 185 x 380	Al / 2
75	66,7	411	ТКА1-75-189/400/440	0,58	96,1	31	305 x 190 x 255	Al / 2
100	88,9	548	ТКА1-100-189/400/440	0,43	128,0	34	305 x 190 x 255	Al / 2

$p = 7\%$ $U_N = 400\text{ В}$ $U_C = 525\text{ В}$ $I_{lin} \geq 1,6 I_N$

Q_C (кВАр)	Q_{LC} (кВАр)	C_N (Δ) (μF)	Тип	L_N (мГн)	I_N (А)	м (кг)	ШхГхВ (мм)	Исполнение
12,5	7,8	48,1	ТКС1-12,5-189/400/525	4,91	11,3	8,5	180 x 100 x 180	Cu / 1
25	15,6	96,2	ТКС1-25-189/400/525	2,46	22,5	11	180 x 120 x 180	Cu / 1
50	31,2	192	ТКА1-50-189/400/525	1,23	45,0	22	250 x 185 x 215	Al / 2
75	46,8	289	ТКА1-75-189/400/525	0,82	67,6	23	250 x 185 x 215	Al / 2

$p = 5,67\%$ $U_N = 400\text{ В}$ $U_C = 440\text{ В}$ $I_{lin} \geq 2,0 I_N$

Q_C (кВАр)	Q_{LC} (кВАр)	C_N (Δ) (μF)	Тип	L_N (мГн)	I_N (А)	м (кг)	ШхГхВ (мм)	Исполнение
6,25	5,5	34,3	ТКС1-6,25-210/400/440	5,60	7,9	4,5	150 x 90 x 155	Cu / 1
12,5	11,0	68,5	ТКС1-12,5-210/400/440	2,80	15,8	8,5	180 x 110 x 180	Cu / 1
25	21,9	137	ТКА1-25-210/400/440	1,40	31,6	13	235 x 150 x 160	Al / 2
50	43,8	274	ТКА1-50-210/400/440	0,70	63,2	23	250 x 185 x 215	Al / 2

$p = 14\%$ $U_N = 400\text{ В}$ $U_C = 480\text{ В}$ $I_{lin} \geq 1,38 I_N$

Q_C (кВАр)	Q_{LC} (кВАр)	C_N (Δ) (μF)	Тип	L_N (мГн)	I_N (А)	м (кг)	ШхГхВ (мм)	Исполнение
12,5	10,1	57,5	ТКС1-12,5-134/400/480	8,21	14,6	14	180 x 135 x 180	Cu / 1
25	20,2	115	ТКА1-25-134/400/480	4,11	29,1	25	285 x 180 x 215	Al / 2
30	24,2	138	ТКА1-30-134/400/480	3,42	35,0	25	285 x 180 x 215	Al / 2
50	40,4	230	ТКА1-50-134/400/480	2,05	58,3	37	335 x 190 x 255	Al / 2
60	48,5	276	ТКА1-60-134/400/480	1,71	69,9	37	335 x 190 x 255	Al / 2

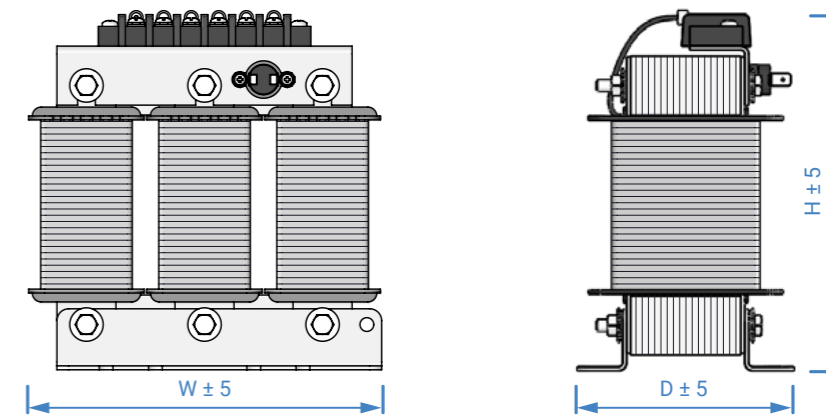
$p = 14\%$ $U_N = 400\text{ В}$ $U_C = 525\text{ В}$ $I_{lin} \geq 1,38 I_N$

Q_C (кВАр)	Q_{LC} (кВАр)	C_N (Δ) (μF)	Тип	L_N (мГн)	I_N (А)	м (кг)	ШхГхВ (мм)	Исполнение
12,5	8,4	48,2	ТКС1-12,5-134/400/525	9,77	12,2	14	180 x 135 x 180	Cu / 1
25	16,8	96,4	ТКС1-25-134/400/525	4,88	24,3	18	225 x 135 x 180	Cu / 1
37,5	25,3	144	ТКА1-37,5-134/400/525	3,27	36,5	24	285 x 180 x 215	Al / 2
50	33,7	193	ТКА1-50-134/400/525	2,46	48,7	27	300 x 185 x 215	Al / 2
75	50,6	289	ТКА1-75-134/400/525	1,64	73,1	37	335 x 190 x 255	Al / 2

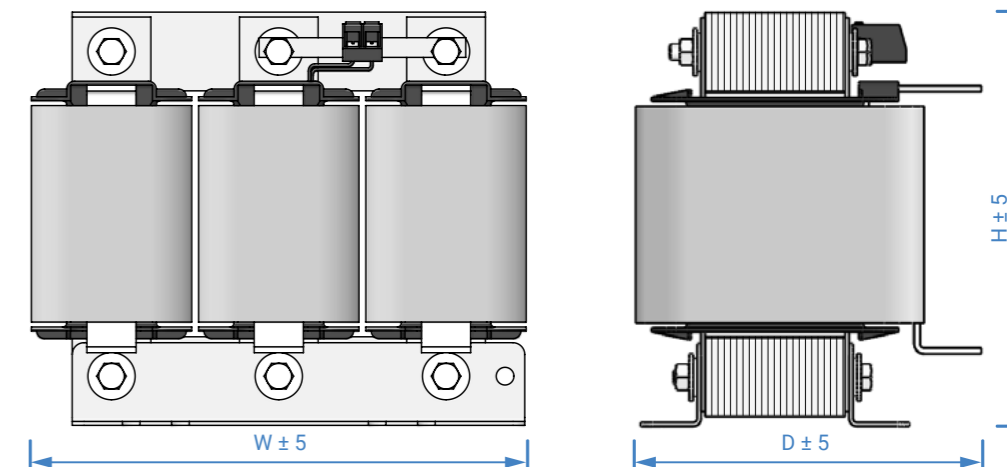
Терминал	1	2	3
Тип	Клеммный блок	Алюминиевая шина	Кабельные выводы*

* опция, по требованию

Конструкция Cu/1



Конструкция Al/2



Design Al/2 - двойной

