



AML 28-12

Герметизированные необслуживаемые свинцово-кислотные аккумуляторы ACUMAX® с проектируемым сроком службы **10-12 лет**, выполненные в технологии **AGM** - электролит заключен в сепараторах из стекловолокна большой пористости. Используется процесс рекомбинации водорода, который благодаря контакту с воздухом образует воду. Это исключает необходимость пополнения электролита и делает возможным их использование в помещениях без специальной принудительной вентиляции. Аккумуляторы оснащены односторонними самоуплотняющимися клапанами, которые предохраняют от образования избыточного давления внутри корпуса.

- источники бесперебойного питания UPS
- телекоммуникационные станции
- телефонные станции
- энергетические станции
- системы аварийного освещения
- аварийные и противопожарные системы
- фотоэлектрические системы
- кабельное телевидение
- яхты и лодки

Технические данные

| | |
|---------------------------------|---|
| Номинальное напряжение | 12 V |
| Номинальная емкость | 28 Ач/ C ₂₀ |
| Проектированный срок службы | 8 лет при 25°C 10 - 12 лет при 20°C согласно Eurobat Long Life Group |
| Вес | ~ 9.18 кг |
| Габариты | |
| Высота | 176 мм |
| Длина | 166 мм |
| Ширина | 125.5 мм |
| Внутреннее сопротивление | ≤ 9.4 мΩ |
| Напряжение зарядки при 25°C | |
| Буферная работа | 13.65 V ± 0.18 V |
| Циклическая работа | 14.70 V ± 0.30 V |
| Ток зарядки | |
| Рекомендуемый | 2.8 A |
| Максимальный | 8.4 A |
| Максимальный ток разрядки (5с.) | 420 A |
| Тип корпуса | |
| Стандартный | ABS UL 94-HB |
| Из негорючего материала | ABS UL 94-V0 |

Аккумулятор допускается для транспортировки авиа, морским или сухопутным транспортом. Классифицируется как материал не являющийся опасным на основании: *IATA/ICAO Special Provision A67, DOT-CFR Title 49 parts 171-189, IMDG amendment 27.*

Таблица разряда постоянным током (Ток [A], 25 [°C])

| U _k [V/элемент] | Время разрядки до конечного напряжения | | | | | | | | | | | | | |
|-------------------------------|--|--------|--------|--------|--------|--------|------|------|------|------|------|------|------|------|
| | 5 мин | 10 мин | 15 мин | 20 мин | 30 мин | 45 мин | 1ч | 2ч | 3ч | 4ч | 5ч | 8ч | 10ч | 20ч |
| 1,80 | 83,0 | 70,0 | 53,6 | 46,8 | 32,2 | 22,1 | 18,7 | 10,2 | 7,11 | 5,92 | 4,98 | 3,38 | 2,62 | 1,41 |
| 1,75 | 88,5 | 71,2 | 54,7 | 47,3 | 33,3 | 23,9 | 21,2 | 10,7 | 7,42 | 5,97 | 5,11 | 3,47 | 2,66 | 1,42 |
| 1,70 | 93,0 | 73,5 | 56,0 | 48,9 | 34,1 | 24,6 | 21,7 | 10,8 | 7,52 | 6,20 | 5,15 | 3,49 | 2,67 | 1,43 |

Таблица разряда постоянной мощностью (Мощность [W/элемент], 25 [°C])

| U _k [V/элемент] | Время разрядки до конечного напряжения | | | | | | | | | | | | | |
|-------------------------------|--|--------|--------|--------|--------|--------|------|------|------|------|------|------|------|------|
| | 5 мин | 10 мин | 15 мин | 20 мин | 30 мин | 45 мин | 1ч | 2ч | 3ч | 4ч | 5ч | 8ч | 10ч | 20ч |
| 1,75 | 164 | 133 | 105 | 91,0 | 64,4 | 47,4 | 41,4 | 21,1 | 14,8 | 12,1 | 10,2 | 7,20 | 5,32 | 2,82 |
| 1,70 | 172 | 138 | 108 | 94,7 | 66,3 | 43,2 | 42,0 | 21,3 | 15,0 | 12,2 | 10,3 | 7,28 | 5,33 | 2,83 |
| 1,65 | 183 | 144 | 110 | 96,7 | 67,4 | 49,2 | 42,5 | 21,5 | 15,3 | 12,3 | 10,4 | 7,53 | 5,34 | 2,84 |

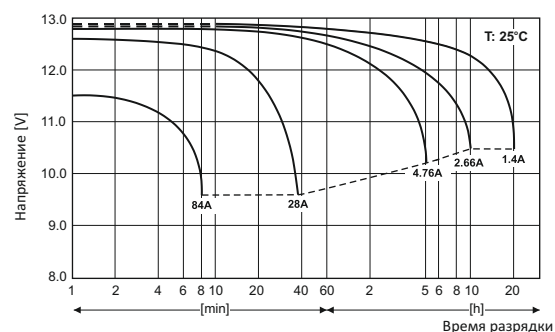
U_k - конечное напряжение разрядки



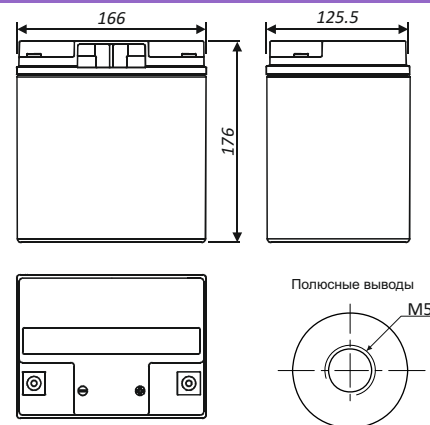
Применение

- инвалидные коляски, тележки для гольфа
- измерительное и переносное оборудование
- медицинское оборудование

Разрядные характеристики



Габариты



Толерантность: +/- 1мм;