

ZEZ
SILKO



SURGE CAPACITORS MEDIUM VOLTAGE
ЗАЩИТНЫЕ (ДЕМПФЕРНЫЕ) КОНДЕНСАТОРЫ
ВЫСОКОГО НАПРЯЖЕНИЯ

Generally

These surge capacitors are used to limit the surge wave shape to prevent damage of insulation of MV motors, generators and transformers. The best protection solution is to use surge arresters together with the surge capacitors. Then both wave shape and magnitude are limited.

Special capacitor features:

- High reliability
- High transient voltage withstand.
- Long lifetime.
- Low loss dielectric.

Applications

Surge protection for:

- MV motors and generators.
- MV switchgears
- MV transformers.

Installation and maintenance

Surge capacitors are connected to ground and the motor, generator or transformer terminals.

For maintenance please follow these instructions:

- prevent mechanical stress of the insulators
- max. torque for clamping bolt of insulators M12 – 20/25 Nm
- max. torque for clamping bolt of grounding clamp M10 – 15 Nm
- check all electric connections and visually check the tightness of the capacitors after several days of operation
- device must be discharged before manipulation with capacitor cans or capacitor terminals and the terminals must be short-circuited

Общие положения

Охранные конденсаторы сконструированы таким образом, чтобы ослабили резкие импульсные волны и в результате защитили изоляцию и обмотки роторных устройств (моторов) и трансформаторов от повреждения. Рекомендуем применять вместе с конденсаторами также разрядники. Такая комбинация ослабляет как крутизну фронта волны так и её величину.

Важные особенности:

- Высокая надёжность.
- Высокая устойчивость по напряжению.
- Длительный срок службы.
- Низкие потери диэлектрика.

Применение

Защита от импульсной волны для:

- ВВ моторов и генераторов.
- ВВ распределительных станций.
- ВВ трансформаторов.

Установка и обслуживание

Защитные конденсаторы подсоединяются между фазовыми клеммами и заземлением двигателя, генератора или трансформатора.

Соблюдайте следующие рекомендации:

- Не допускайте механические напряжения в отношении проходных изоляторов
- Стяжные винты (клеммы) изоляторов M12 затягивать с max. крутящим моментом 20/25 Nm
- Заземляющий комбинированный винт M10 затягивать с max. крутящим моментом 15 Nm.
- После нескольких дней работы проверить электрические соединения и визуально проконтролировать герметичность конденсаторов
- При рабочих манипуляциях с корпусами конденсаторов или со стяжными винтами оборудование ДОЛЖНО БЫТЬ РАЗРЯЖЕНО а стяжные винты (клеммы конденсаторов) должны быть ЗАКОРОЧЕНЫ!

SURGE CAPACITORS MEDIUM VOLTAGE ОХРАННЫЕ (ДЕМПФЕРНЫЕ) КОНДЕНСАТОРЫ ВЫСОКОГО НАПРЯЖЕНИЯ

Technical Data and Limit Values / Технические данные и предельные значения

Rated voltage Номинальное напряжение:	U_N	1-24 kV
Rated frequency Номинальная частота:	f_N	50/60 Hz
Standards Стандарты:		IEC 60871-1: 2005 EN 60871-1: 2005 ČSN EN 60871-1: 2006 IEC 60871-2: 1999
Capacitance tolerance Погрешность ёмкости:		-5/+10%
Test voltage, terminal/terminal Испытательное напряжение между клеммами:	U_{TT}	$2,15 \times U_N$ AC, 10 s ($4,3 \times U_N$ DC, 10 s)
Test voltage, terminal/case Испытательное напряжение между закороченными клеммами и корпусом конденсатора:	U_{TC}	According to the insulating level, for 10 s Согласно уровня изоляции – в течение 10 сек
Total losses Общие потери:	$\tan \delta$	$0,07 \pm 1$ W/kvar
Statistical life expectancy Статистический срок службы:		> 130 000 hours > 130 000 часов
Protection degree Степень защиты:		IP 00
Ambient temperature category Температура окружающей среды:	$^{\circ}C$	-40 / C - max. temp. 50 $^{\circ}C$ max. температура + 50 $^{\circ}C$ - highest over period of 24 h: 40 $^{\circ}C$ максимальное среднее значение за 24 часа :+ 40 $^{\circ}C$ - highest over period of 1 year: 30 $^{\circ}C$ максимальное среднее значение за 1 год +30 $^{\circ}C$
Cooling Охлаждение:		naturally air cooled естественное, воздушное
Humidity Допустимая относительная влажность:		IP 00 - max. 95 %, IP 54 - max. 95 %
Altitude Высота над уровнем моря:		max. 2 000 m above sea level max 2 000 m над уровнем моря.
Mounting position Монтажное положение:		vertical (other – according to the agreement) вертикальное (другое - по согласованию)
Mounting Монтаж:		side brackets, bottom brackets боковые подвесы, нижние скобы
Case Корпус:		stainless-steel, for indoor / outdoor installation нержавеющая сталь, для внутреннего и внешнего исполнения
Dielectric Диэлектрик:		all film all-film
Impregnation Импрегнант:		JARYLEC (M-DBT) - environmentally-friendly, non-toxic, non-PCB JARYLEC (M-DBT) – биологически утилизируемая, нетоксичная, без PCB
Discharge resistors Разрядные резисторы:		built-in - 75 V, 10 min встроенные (75 V до 10 минут)

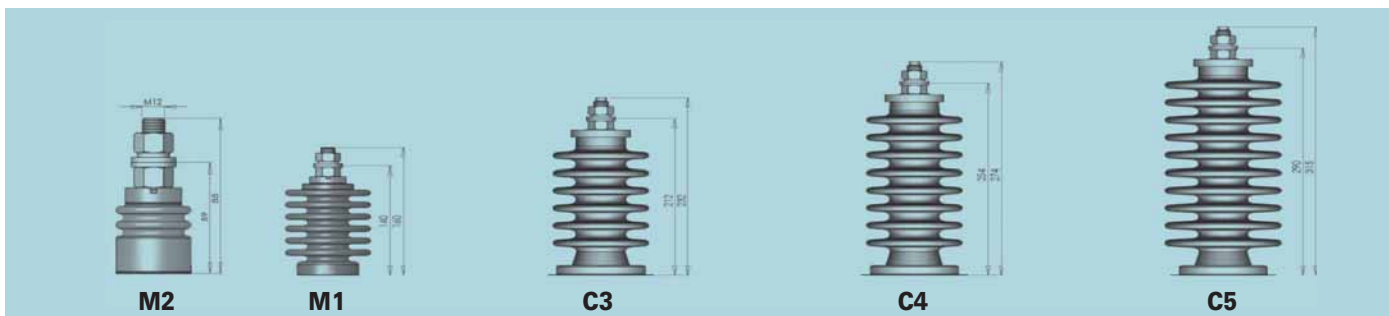
Bushing - Porcelain bushings for outdoor installation / Проходные изоляторы - Фарфоровые проходные изоляторы для внешней установки

Type Тип	Insulating level Уровень изоляции [kV]	Max. operating network voltage Max. рабочее напряжение сети U_m [kV]	Creepage distance Расстояние между проходными изоляторами [mm]	Height Высота H_b [mm]	Terminals клеммы [mm]	Max. torque Max. затягивающий момент [Nm]	Weight Масса [kg]
M1	20/60 28/75	7,2 12	260	160	M12	20	1,00
C3	38/95	17,5	317	232	M12	25	1,20
C4	50/125	24	457	274	M12	25	1,80
C5	70/170	36	635	315	M12	25	2,50

Standard insulation levels for $U_m < 52$ kV / Стандартные уровни изоляции для $U_m < 52$ kV

Highest voltage for equipment U_m (RMS) Наивысшее напряжение для оборудования U_m (эффективное значение)	[kV]	2,4	3,6	7,2	12	17,5	24	36
Rated power – frequency short durative withstand voltage (RMS) Номинальное значение кратковременного испытательного напряжения сетевой частоты	[kV]	8	10	20	28	38	50	70
Rated lightning impulse withstand voltage (peak) Номинальное значение испытательного напряжения атмосферного разряда (пиковое значение)	[kV]	35	40	60	75	95	125	170

Drawing of Bushing / Размеры проходных изоляторов



SURGE CAPACITORS MEDIUM VOLTAGE ОХРАННЫЕ (ДЕМПФЕРНЫЕ) КОНДЕНСАТОРЫ ВЫСОКОГО НАПРЯЖЕНИЯ

Table of ratings / Таблица мощностей

Type	Rated voltage	Capacitance	Current	Power	Insulating level	Bushing	Weight	Dimensional				Drawing
Тип	Номинальное напряжение	Ёмкость	Ток	Мощность	Уровень изоляции	Проходной изолятор	Масса	Размеры				Чертёж
	U _N [kV]	C _N [mF]	I _N [A]	Q _N [kvar]			[kg]	A [mm]	B [mm]	C [mm]	D [mm]	
PUEFS - dead case, without internal fuses, discharge resistors 75V/600s - изолированный корпус, без внутренних предохранителей, разрядные резисторы 75V/600сек												
PUEFS 23-12/0,25	12,000	0.2500	0.90	11.30	28/75	M1	14.00	145	170	370	100	2
PUEFS 23-12/0,5	12,000	0.5000	1.90	22.60	28/75	M1	19.00	145	250	450	100	2
PUEFS 23-15/0,5	15,000	0.5000	2.40	35.34	38/95	C3	20.00	145	250	522	100	2
PUEFS 23-20/0,3	20,000	0.3000	1.90	37.70	50/125	C4	21.00	145	250	564	100	2
PUFFS - live case, without internal fuses, discharge resistors 75V/600s - корпус под потенциалом, без внутренних предохранителей, разрядные резисторы 75V/600сек												
PUFFS 23-10,5/0,13	10,500	0.1300	0.50	5.40	28/75	M1	14.00	145	170	370	100	1
PUFFS 23-10,5/0,3	10,500	0.3000	1.00	10.40	28/75	M1	14.00	145	170	370	100	1
PUFFS 23-12/0,25	12,000	0.2500	0.90	11.30	28/75	M1	14.00	145	170	370	100	1
PUFFS 23-13,8/0,25	13,800	0.2500	1.10	14.95	38/95	C3	15.00	145	170	442	100	1
PUFFS 23-14/0,2	14,000	0.2000	0.90	12.50	50/125	C4	20.00	145	250	564	100	1
PUFFS 23-14/0,55	14,000	0.5500	2.40	34.00	70/170	C5	20.00	145	250	605	100	1
PUFFS 23-15/0,5	15,000	0.5000	2.40	35.34	38/95	C3	19.00	145	250	522	100	1
PUFFS 23-15,75/0,13	15,750	0.1300	0.60	10.13	50/125	C4	22.00	145	250	564	100	1
PUFFS 23-17,5/0,15	17,500	0.1500	0.82	14.43	50/125	C4	22.00	145	250	564	100	1
PUFFS 23-17,5/0,25	17,500	0.2500	1.40	24.10	50/125	C4	15.00	145	170	484	100	1
PUFFS 23-17,5/0,5	17,500	0.5000	2.70	48.10	50/125	C4	20.00	145	250	564	100	1
PUFFS 23-17,5/0,6	17,500	0.6000	3.30	57.73	50/125	C4	22.00	145	250	564	100	1
PUFFS 23-18/0,6	18,000	0.6000	3.40	61.10	70/170	C5	22.00	145	250	605	100	1
PUFFS 23-20/0,1	20,000	0.1000	0.60	12.57	50/125	C4	19.00	145	250	564	100	1
PUFFS 23-20/0,15	20,000	0.1500	0.90	18.90	50/125	C4	21.00	145	250	564	100	1
PUFFS 23-20/0,3	20,000	0.3000	1.90	37.70	50/125	C5	22.00	145	250	605	100	1
PUFFS 23-21/0,3	21,000	0.3000	2.00	-	50/125	C4	20.00	145	250	564	100	1
PUFFS 23-24/0,1	24,000	0.1000	0.80	18.10	50/125	C4	21.00	145	250	564	100	1
PUFFS 23-24/0,125	24,000	0.1250	0.90	22.62	50/125	C4	22.00	145	250	564	100	1
PUFFS 23-24/0,13	24,000	0.1300	1.00	23.52	70/170	C5	22.00	145	250	605	100	1
PUFFS 23-24/0,5	24,000	0.5000	3.80	-	70/170	C5	27.00	145	350	705	100	1

Other voltage, power, frequency and insulating levels are available on request.

Конденсаторы на другие напряжения, мощность, частоту и уровень изоляции, которые не указаны в таблицах, можно изготовить по заказу.

SURGE CAPACITORS MEDIUM VOLTAGE ОХРАННЫЕ (ДЕМПФЕРНЫЕ) КОНДЕНСАТОРЫ ВЫСОКОГО НАПРЯЖЕНИЯ

Table of ratings / Таблица мощностей

Type	Rated voltage	Capacitance	Current	Power	Insulating level	Bushing	Weight	Dimensional				Drawing
Тип	Номинальное напряжение	Ёмкость	Ток	Мощность	Уровень изоляции	Проходной изолятор	Масса	Размеры				Чертёж
	U _N [kV]	C _N [mF]	I _N [A]	Q _N [kvar]			[kg]	A [mm]	B [mm]	C [mm]	D [mm]	

PUEJS - dead case, without internal fuses and discharge resistors - изолированный корпус , без внутренних предохранителей, без разрядных резисторов

PUEJS 23-7,5/0,34	7,500	0.3400	0.80	6.00	28/75	M1	14.00	145	170	370	100	2
PUEJS 23-12/0,1	12,000	0.1000	0.40	4.52	50/125	C4	22.00	145	250	564	100	2
PUEJS 23-17,5/0,25	17,500	0.2500	1.30	23.60	38/95	C3	20.00	145	250	522	100	2
PUEJS 23-22/0,3	22,000	0.3000	2.00	45.00	50/125	C4	22.00	145	250	564	100	2
PUEJS 23-24/0,26	24,000	0.2600	2.00	-	50/125	C4	26.00	145	330	644	100	2
PUEJS 23-24/0,3	24,000	0.3000	2.30	-	70/170	C5	23.00	145	250	605	100	2

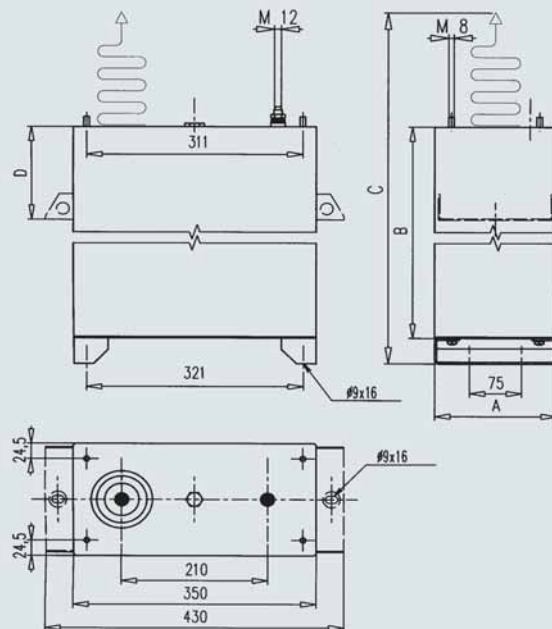
PUFJS - live case, without internal fuses and discharge resistors - корпус под потенциалом , без внутренних предохранителей, без разрядных резисторов

PUFJS 23-7,2/0,25	7,200	0.2500	0.60	4.07	28/75	M1	14.00	145	170	370	100	1
PUFJS 23-7,2/0,5	7,200	0.5000	1.10	8.14	28/75	M1	14.00	145	170	370	100	1
PUFJS 23-15/0,25	15,000	0.2500	1.20	17.67	50/125	C4	18.00	145	250	564	100	1
PUFJS 23-15/0,27	15,000	0.2700	1.30	19.10	50/125	C4	21.00	145	250	564	100	1
PUFJS 23-18/0,4	18,000	0.4000	2.30	40.70	38/95	C3	20.00	145	250	522	100	1

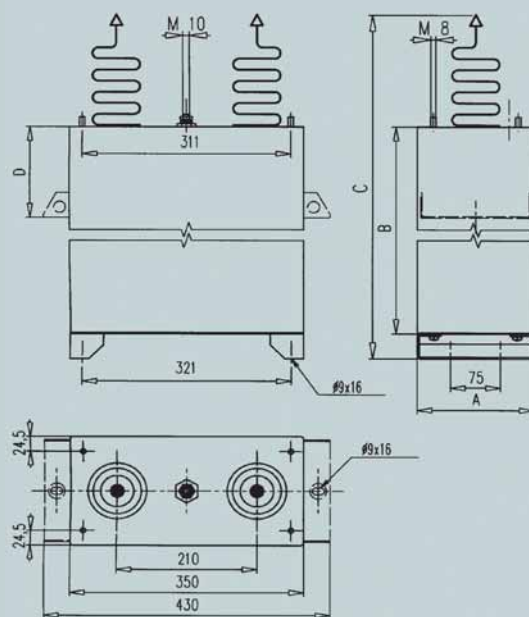
Other voltage, power, frequency and insulating levels are available on request.

Конденсаторы на другие напряжения, мощность, частоту и уровень изоляции, которые не указаны в таблицах , можно изготовить по заказу.

Dimensional Drawing 1 / Габаритный чертёж 1



Dimensional Drawing 2 / Габаритный чертёж 2



Notes / Примечания:

A series of horizontal dashed lines for writing.



ZEZ SILKO



ZEZ SILKO, s.r.o.

Pod Černým lesem 683
564 22 Žamberk

Tel.: +420 465 673 111
Fax: +420 465 612 319

e-mail: zez@zez-silko.cz
<http://www.zez-silko.cz>

© Copyright 2009 ZEZ SILKO, s.r.o.

All Rights Reserved Specification subject to change without notice.

The information contained in this brochure describes the type of component and shall not be considered as guaranteed characteristics. This brochure replaces the previous edition.

© Copyright 2009 ZEZ SILKO, s.r.o.

Все права защищены. Спецификация изделий могут быть изменены без извещения.

Информация в настоящем каталоге описывает только типы изготовленных изделий и не могут рассматриваться как гарантированные характеристики.
Настоящий каталог заменяет предыдущее издание.