

Силовые конденсаторы

# КОМПЕНСАЦИЯ РЕАКТИВНОЙ МОЩНОСТИ





# СОДЕРЖАНИЕ

Профиль компании .....	3
Компенсация реактивной мощности .....	4
Компенсационные конденсаторы НН .....	6
N - нормальные (обычные) .....	8
HD - для тяжёлых режимов .....	12
UHD - для очень тяжёлых режимов .....	16
Защитные дроссели НН .....	18
Регуляторы реактивной мощности .....	22
Конденсаторные контакторы .....	24
Компенсационные конденсаторы ВН .....	26
Защитные дроссели ВН .....	34
Реакторы включения ВН .....	35
Вакуумный конденсаторный контактор .....	36
Измерительные трансформаторы ВН .....	37
УКРМ НН .....	38

# ЗАРЯДИТЕСЬ ВМЕСТЕ С НАМИ

# ПРОФИЛЬ КОМПАНИИ



ZEZ SILKO – это передовой производитель компенсационных («косинусных») конденсаторов, конденсаторов для силовой электроники, конденсаторов для индукционного нагрева и множество других типов силовых конденсаторов, а так же дросселей. Компания ZEZ SILKO обеспечивает комплексные службы, относящиеся к компенсации коэффициента мощности: измерение параметров сети, разработка проектов, производство компенсационного и фильтрационно-компенсационного оборудования и введение в эксплуатацию. Компания также поставляет компоненты, необходимые для обеспечения требуемого коэффициента мощности, для измерения и регулирования реактивной мощности. Изделия ZEZ SILKO экспортируются по всему миру. Продукция ZEZ SILKO находит применение в транспортной технике (локомотивы, трамваи, троллейбусы), оборудовании для производства «зелёной» энергии (ветряные и солнечные электростанции), в энергетике (УКРМ и БСК) и в оборудовании для индукционного нагрева. Компания ZEZ SILKO всегда была, есть и будет надёжным торговым партнёром.



Европейский производитель конденсаторов



Изготовление конденсаторов с 1930 года



Особое значение придаётся качеству изделий



Система управления качеством ISO 9001 с 1999 года



Сертификация IRIS с 2014 года



Экспорт продукции во все страны мира





## Общие положения

Многие электрические приборы, устройства и системы для своего нормального функционирования нуждаются в электромагнитном поле. Эта свойство ведёт к потреблению реактивной мощности, которая используется для обеспечения основной функции, но не к потреблению активной мощности. Это означает, что передающая и распределительная система загружается этой реактивной мощностью а это является экономически неэффективным использованием сети и поэтому штрафуются электроснабжающими компаниями. Решением этой проблемы является применение компенсационного оборудования, которое поставляет необходимую реактивную мощность с

помощью силовых конденсаторов непосредственно в месте применения, и таким образом устраняется нежелательная нагрузка распределительной сети.

Системы содержащие высшие гармоники могут быть чувствительными к возникновению резонансного контура между силовыми конденсаторами и индуктивностью трансформатора и это может привести к аварии в энергосистеме. В этом случае решением является применение защитной компенсации, которая сочетает силовые конденсаторы и расстроенные реакторы (подавляющие дроссели). Такая компенсация смещает резонансную частоту на более низкие значения (ниже значения первой гармоники)

где никаких гармоник нет, таким образом обеспечена безопасная работа всей системы. Кроме того такой контур имеет определённую частоту настройки, что создаёт некий фильтрующий эффект токов гармоник и благодаря этому снижает уровень искажений в энергосистеме.

Для получения желаемой настройки по частоте подавляющие дроссели и их индуктивность должны быть выбраны точно в соответствии с ёмкостью конденсаторов. Поскольку конденсатор включён последовательно с подавляющим дросселем, необходимо учитывать, что конденсатор подвергается воздействию более высокого напряжения, чем номинальное напряжение сети.

## Применение

Предназначено для индивидуальной, групповой и центральной компенсации.

Пример системы компенсации с расстройкой с основными компонентами:

- Контакторы
- Регуляторы компенсации реактивной мощности
- Подавляющие дроссели/реакторы с расстройкой
- Компенсационные конденсаторы



## Таблица и образец для расчёта требуемой реактивной мощности

Исходный $\cos\varphi_1$	k - коэффициент целевого $\cos\varphi_2$										
	0.90	0.91	0.92	0.93	0.94	0.95	0.96	0.97	0.98	0.99	1.00
0.70	0.54	0.54	0.59	0.62	0.66	0.69	0.73	0.77	0.82	0.88	1.02
0.75	0.40	0.43	0.46	0.49	0.52	0.55	0.59	0.63	0.68	0.74	0.88
0.80	0.27	0.29	0.32	0.35	0.39	0.42	0.46	0.50	0.55	0.61	0.75
0.82	0.21	0.24	0.27	0.30	0.34	0.37	0.41	0.45	0.49	0.56	0.70
0.84	0.16	0.19	0.22	0.25	0.28	0.32	0.35	0.40	0.44	0.50	0.65
0.85	0.14	0.16	0.19	0.22	0.26	0.29	0.33	0.37	0.42	0.48	0.62
0.86	0.11	0.14	0.17	0.20	0.23	0.26	0.30	0.34	0.39	0.45	0.59
0.87	0.08	0.11	0.14	0.17	0.20	0.24	0.28	0.32	0.36	0.42	0.57
0.88	0.06	0.08	0.11	0.14	0.18	0.21	0.25	0.29	0.34	0.40	0.54
0.89	0.03	0.06	0.09	0.12	0.15	0.18	0.22	0.26	0.31	0.37	0.51
0.90		0.03	0.06	0.09	0.12	0.16	0.19	0.23	0.28	0.34	0.48
0.91			0.03	0.06	0.09	0.13	0.16	0.20	0.25	0.31	0.46
0.92				0.03	0.06	0.10	0.13	0.18	0.22	0.28	0.43
0.93					0.03	0.07	0.10	0.14	0.19	0.25	0.40
0.94						0.03	0.07	0.11	0.16	0.22	0.36
0.95							0.04	0.08	0.13	0.19	0.33

- $Q_c$  - требуемая реактивная мощность конденсатора
- P - активная мощность нагрузки, которая должна быть скорректирована
- S - мнимая мощность
- k - коэффициент преобразования
- $\varphi_1$  - первоначальный  $\cos$
- $\varphi_2$  - требуемый  $\cos$

$$Q_c = P \cdot k = P (\tan\varphi_1 - \tan\varphi_2)$$

$$P = S \cdot \cos\varphi$$

### Пример расчёта:

- Мощность нагрузки P = 100 кВт
- Исходный  $\cos\varphi_1$  = 0,75
- Требуемый  $\cos\varphi_2$  = 0,95
- K коэфф (из таблицы) = 0,55



Реактивная мощность конденсатора  $Q_c$ :  
 $Q_c = P \cdot k = 100 \cdot 0,55 = 55 \text{ kvar}$

## Основные формулы для компенсации реактивной мощности с расстройкой

- $U_c$  - напряжение конденсатор - эффективное значение требуемого напряжения конденсатора. Реактор вызывает увеличение основного напряжения на конденсаторе
- p - коэффициент расстройки - отношение реактивных сопротивлений индуктивного и ёмкостного
- $f_r$  - частота резонанса последовательного контура между дросселем и конденсатором
- $U_N$  - номинальное напряжение сети
- $f_N$  - номинальная частота сети

$$U_c = \frac{U_N}{1 - \frac{p}{100\%}}$$

$$p = \frac{X_L}{X_C} \cdot 100\%$$

$$f_r = f_N \cdot \sqrt{\frac{100\%}{p}}$$

## Основные параметры

- Интервал рабочих напряжений 230 - 1000 В
- Мощность до 50 кВАр (при 50 Гц)
- Самовосстанавливающаяся сухая конструкция
- Трёхфазное исполнение с соединением в треугольник
- Однофазное исполнение - по заказу
- Встроенный разъединитель по давлению
- Встроенные разрядные резисторы
- Другие напряжения и мощности - по заказу



## Возможности

- Защитные крышки IP54 для некоторых типов конденсаторов
- Монтажные хомуты

## Применение

Эти силовые конденсаторы предназначены для индивидуальной, групповой и центральной коррекции коэффициента мощности для компенсации индуктивной реактивной мощности промышленного оборудования такого как электромоторы, сварочное оборудование и т.д. Эта индуктивная реактивная мощность нежелательна для поставщика энергии.

## Конструкция

Силовые конденсаторы изготавливаются с использованием системы МКР, которую образует металлизированная полипропиленовая плёнка со свойствами самовосстановления и с очень низкими потерями диэлектрика. Конденсаторы при этом наполнены инертным газом (N<sub>2</sub>) или полутвёрдой полимерной заливкой (для 50 кВАр), которая не токсична и экологически безвредна. Трёхфазные конденсаторы состоят из трёх ёмкостных элементов, соединённых по схеме «треугольник». Конденсаторы защищены разъединителем по давлению, который обеспечивает безопасное отключение конденсатора от сети в случае аварийной перегрузки или в конце срока службы. Все конденсаторы имеют встроенные разрядные резисторы.

Корпус конденсатора защищён от разрыва разъединителем по давлению. Его правильное срабатывание обеспечивается только если соблюдаются все параметры и условия (напряжения, ток, температура, правильная установка, техническое обслуживание). Несоблюдение или превышение лимитов этих условий может в результате привести к разрыву корпуса конденсатора или даже к взрыву и последующему пожару.

## Инструкции по установке

Перед установкой необходимо убедиться в том, что номинальные данные конденсаторов соответствуют данным указанным в соответствующем проекте и в заказе на поставку.

Для кабельного соединения к терминалам или к винтовым контактам, или к винтам заземления, необходимо соблюдать следующие крутящие моменты (если не указаны другие значения для специальных типов оборудования):

Тип клеммника	Макс. сечение проводника	Рекомендуемый крутящий момент	Винт
A	16 mm <sup>2</sup>	1,2 - 1,7 Nm	PH1
B	25 mm <sup>2</sup>	2,0 - 2,5 Nm	PH2
C	35 mm <sup>2</sup>	2,5 - 4,0 Nm	Hex

Рекомендуемое расстояние между конденсаторами, установленными в УКРМ, должно быть минимально 20мм.

Рекомендуется проверка всех электрических соединений после нескольких дней от начала работы и проведение визуального контроля всех конденсаторов.

Перед включением оборудования проверьте все соединения и функционирование всех защит при отключённом напряжении. Предохранители должны быть с характеристикой gG. Номинальное напряжение предохранителей должно соответствовать по крайней мере следующему по норме, более высокому напряжению сети, и предохранители должны выдерживать ток в 1,6 раз более высокий, чем максимальный ток конденсатора.

## Руководство по применению НВ конденсаторов

Серия		THD-U	Ожидаемый срок службы, (час)	Температурная категория
<b>N</b>	Для нетяжёлых условий	≤ 2 %	> 130 000 h	-40 / D
<b>ND</b>	Для стандартных условий работы оборудования	≤ 3 %	> 150 000 h	-40 / D (60°C)
<b>UND</b>	Для применения в особо сложных условиях эксплуатации	≤ 4 %	> 180 000 h	-40 / D (60°C)

## Допустимые перенапряжения

кратность перенапряжения к эффективному значению	Максимальная продолжительность
1.10 x U <sub>N</sub>	8 часов / день
1.15 x U <sub>N</sub>	30 мин / день
1.20 x U <sub>N</sub>	5 мин (200x)
1.30 x U <sub>N</sub>	1 мин (200x)

## Температурная категория

Температурная Категория	Окружающая температура		
	Макс.	24 часа*	1 год*
C	50°C	40°C	30°C
D	55°C	45°C	35°C
D (60°C)	60°C	45°C	35°C

\* Макс. среднее значение за период

## N - Нормальные

Трёхфазные компенсационные конденсаторы,  
Самовосстанавливающиеся  
Сухие- наполнение газом



### Общие технические характеристики

Стандарты	IEC EN 60831-1/2, VDE 0560-46/47, ГОСТ 1282-88
Номинальное напряжение	400 - 525 В / 50 Гц
Номинальная мощность	1 - 50 кВАр
Погрешность ёмкости	-5 / +10 %
Макс. допустимый ток	1,5 x I <sub>N</sub> непрерывно
Макс. пусковой ток	300 x I <sub>N</sub>
Потери конденсатора	около 0,4 W / кВАр
Разрядные резисторы	встроенные 50 В / 1 мин. (75 В / 3 мин для выше 30 кВАр)
Статистическая долговечность	> 130 000 часов (от условий эксплуатации)
Степень защиты	IP 20 (IP54 у выбранных типов, по заказу)
Макс. относительная влажность	95 %
Охлаждение	Воздушное, естественное или принудительное
Макс. высота размещения	4 000 м
Монтажное положение	произвольное
Корпус	Алюминиевый, цилиндрический
Система диэлектрика	металлизированная полипропиленовая плёнка
Импрегнант / заполнение	Инертный газ N <sub>2</sub> или полужидкая смола (50 кВАр)
Устройство защиты	Разъединитель по давлению
Клеммные терминалы	Двухсторонний - 6 зажимов

### Действие разъединителя по давлению



## Стандартные типы

(другие напряжения, мощности и частота 60 Гц - по запросу)

### 415 В / 50 Гц

Q <sub>c</sub> (кВАр)	Тип	C <sub>N</sub> (Δ) (μF)	I <sub>N</sub> (A)	Ø D x H (мм)	Масса (кг)	Чертёж
10	CSADG 1-0,415/10N	3 x 61,6	13,9	85 x 245	1,1	1
15	CSADG 1-0,415/15N	3 x 92,5	20,9	85 x 245	1,3	1
20	CSADG 1-0,415/20N	3 x 123	27,8	110 x 245	1,7	1
25	CSADG 1-0,415/25N	3 x 154	34,8	110 x 245	2,0	1
30	CSADG 3-0,415/30N	3 x 185	41,7	136 x 220	2,8	3
40	CSADG 3-0,415/40N	3 x 247	55,6	136 x 261	3,1	3
50	CSADP 3-0,415/50N	3 x 308	69,6	136 x 261	2,8	3

### 440 В / 50 Гц

Q <sub>c</sub> (кВАр)	Тип	C <sub>N</sub> (Δ) (μF)	I <sub>N</sub> (A)	Ø D x H (мм)	Масса (кг)	Чертёж
6,25	CSADG 1-0,44/6,25N	3 x 34,3	3 x 8,2	85 x 175	0,9	1
7,5	CSADG 1-0,44/7,5N	3 x 41,1	3 x 9,8	85 x 175	0,9	1
10	CSADG 1-0,44/10N	3 x 54,8	3 x 13,1	85 x 245	1,1	1
12,5	CSADG 1-0,44/12,5N	3 x 68,5	3 x 16,4	85 x 245	1,1	1
15	CSADG 1-0,44/15N	3 x 82,2	3 x 19,7	85 x 245	1,2	1
20	CSADG 4-0,44/20N	3 x 110	3 x 26,2	110 x 245	1,7	2
25	CSADG 4-0,44/25N	3 x 137	3 x 32,8	110 x 245	1,9	2
28,1	CSADG 4-0,44/28,1N	3 x 154	3 x 36,9	110 x 245	2,1	2
30	CSADG 4-0,44/30N	3 x 164	3 x 39,4	110 x 245	2,2	2
33,3	CSADG 5-0,44/33,3N	3 x 183	3 x 43,7	136 x 261	3,0	2
37,5	CSADG 3-0,44/37,5N	3 x 206	3 x 49,2	136 x 261	3,0	3
40	CSADG 3-0,44/40N	3 x 219	3 x 52,5	136 x 261	3,1	3
50	CSADP 3-0,44/50N	3 x 274	3 x 65,6	136 x 261	3,8	3

### Функции

$$I_{\max} = 1,5 \times I_N$$

Срок службы: > 130 000 часов

Температурный класс: -40/D

Сухой тип: наполнение газом

Функции

$I_{max} = 1,5 \times I_N$

Срок службы: > 130 000 часов

Температурный класс: -40/D

Сухой тип: наполнение газом

480 В / 50 Гц

Q <sub>c</sub> (кВАр)	Тип	C <sub>N</sub> (Δ) (μF)	I <sub>N</sub> (A)	Ø D x H (мм)	Масса (кг)	Чертёж
7,5	CSADG 1-0,48/7,5N	3 x 34,6	9,0	85 x 175	0,8	1
12	CSADG 1-0,48/12N	3 x 55,3	14,4	85 x 245	1,0	1
15	CSADG 1-0,48/15N	3 x 69,1	18,0	85 x 245	1,3	1
18	CSADG 1-0,48/18N	3 x 82,9	21,7	110 x 245	1,5	1
20	CSADG 1-0,48/20N	3 x 92,2	24,1	110 x 245	1,7	1
25	CSADG 1-0,48/25N	3 x 115	30,1	110 x 245	1,9	1
30	CSADG 1-0,48/30N	3 x 138	36,1	110 x 245	2,1	1
50	CSADP 3-0,48/50N	3 x 230	60,1	136 x 355	5,2	3

525 В / 50 Гц

Q <sub>c</sub> (кВАр)	Тип	C <sub>N</sub> (Δ) (μF)	I <sub>N</sub> (A)	Ø D x H (мм)	Масса (кг)	Чертёж
10	CSADG 1-0,525/10N	3 x 38,5	11,0	85 x 175	1,0	1
12,5	CSADG 1-0,525/12,5N	3 x 48,1	13,7	85 x 245	1,1	1
15	CSADG 1-0,525/15N	3 x 57,8	16,5	85 x 245	1,2	1
20	CSADG 1-0,525/20N	3 x 77,0	22,0	110 x 245	1,7	1
25	CSADG 4-0,525/25N	3 x 96,3	27,5	110 x 245	1,9	2
30	CSADG 4-0,525/30N	3 x 116	33,0	110 x 245	2,1	2
37,5	CSADG 3-0,525/37,5N	3 x 144	41,2	136 x 261	3,2	3
40	CSADG 3-0,525/40N	3 x 154	44,0	136 x 261	3,3	3
50	CSADP 3-0,525/50N	3 x 193	55,0	136 x 261	3,8	3

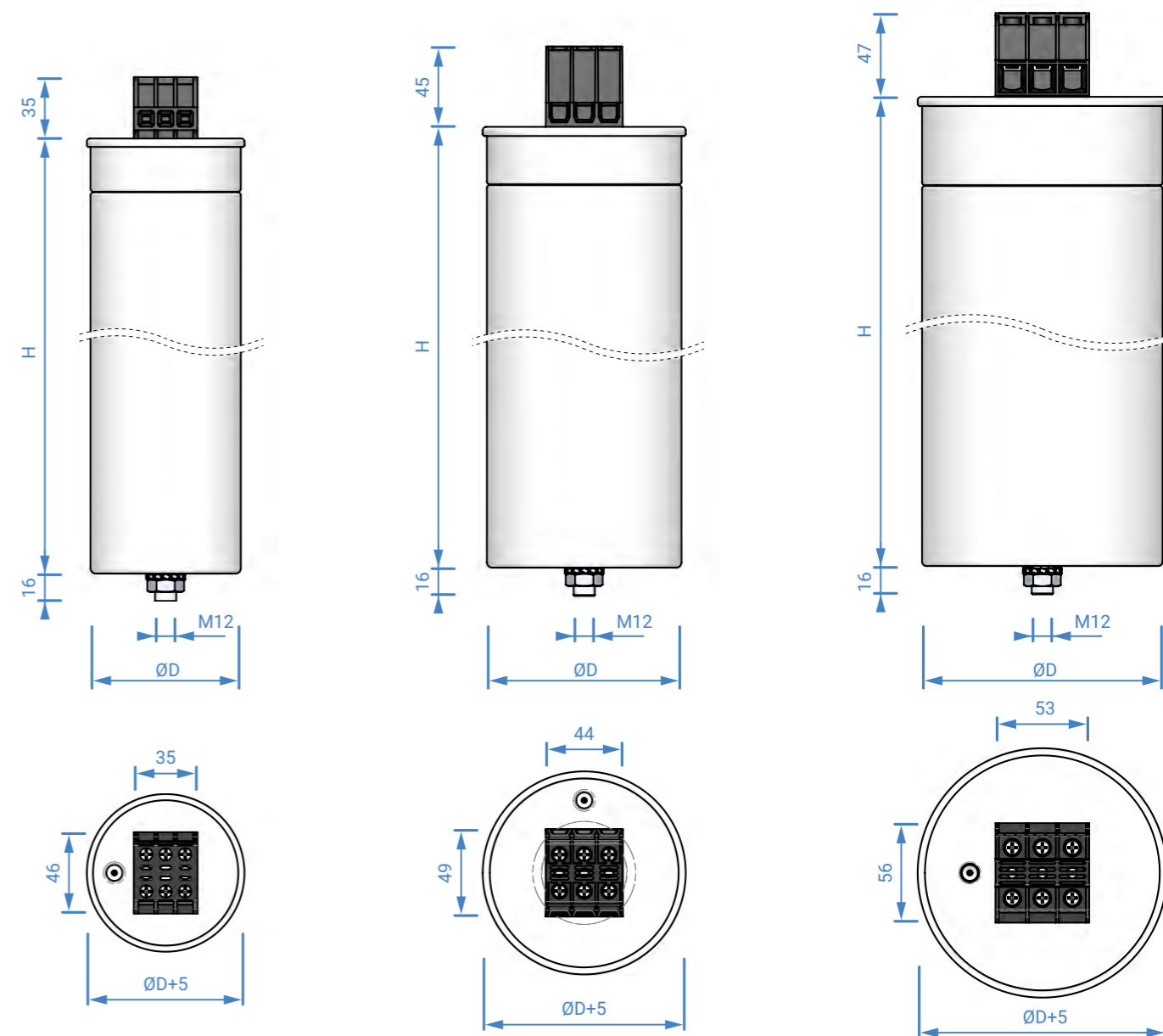


Чертёж 1

Чертёж 2

Чертёж 3



## HD - тяжёлый режим

Трёхфазные силовые конденсаторы, самовосстановление, сухое исполнение, наполнение газом



### Общие технические характеристики

Стандарты	IEC EN 60831-1/2, VDE 0560-46/47, ГОСТ 1282-88
Номинальное напряжение	230 - 800 В / 50 Гц
Номинальная мощность	1 - 50 кВАр
Погрешность ёмкости	-5 / +10 %
Макс. допустимый ток	1,5 x I <sub>N</sub> непрерывно, 2 x I <sub>N</sub> коротко*
Макс. пусковой ток	400 x I <sub>N</sub>
Потери конденсатора	около 0,4 В / кВАр
Разрядные резисторы	встроенные 75 В / 3 мин. (50 В / 1 мин, для конденсаторов до 30 кВАр)
Статистическая продолжительность жизни	> 150 000 часов (зависит от условий эксплуатации)
Степень защиты	IP 20 (IP54 у выбранных типов, по заказу)
Макс. относительная влажность	95 %
Охлаждение	Воздушное, естественное или принудительное
Макс. высота размещения	4 000 м
Монтажное положение	Произвольное
Корпус	Алюминиевый, цилиндрический
Система диэлектрика	Металлизированная полипропиленовая плёнка
Импрегнант / заполнение	Инертный газ N <sub>2</sub> или полужидкой смолы (50 кВАр)
Устройство защиты	Разъединитель по давлению
Клеммные терминалы	Односторонние - 3 зажима

Примечание: \* Макс. ток в течение 48 часов непрерывной работы с учётом максимальной средней температуры окружающей среды (45С в течение 24 часов)

### Действие трёхфазного разъединителя по давлению



## Стандартные типы

(другие напряжения, мощности и 60 Гц - по запросу)

### 440 - 415 - 400 В / 50 Гц

Q <sub>c</sub> (кВАр)			Тип	C <sub>N</sub> (Δ) (μF)	I <sub>N</sub> (A)			Ø D x H (мм)	Масса (кг)	Клемма
440 В	415 В	400 В			440 В	415 В	400 В			
0,5	0,45	0,4	CSADG-0,44/0,5-HD	3 x 2,7	0,70	0,63	0,59	85 x 175	0,6	A
0,75	0,67	0,6	CSADG-0,44/0,75-HD	3 x 4,1	1,0	0,93	0,89	85 x 175	0,6	A
1	0,89	0,8	CSADG-0,44/1-HD	3 x 5,5	1,3	1,2	1,2	85 x 175	0,6	A
2,5	2,2	2	CSADG-0,44/2,5-HD	3 x 13,7	3,3	3,1	3,0	85 x 175	0,6	A
3,15	2,8	2,6	CSADG-0,44/3,15-HD	3 x 16,6	4,1	3,9	3,8	85 x 175	0,7	A
5	4,5	4	CSADG-0,44/5-HD	3 x 27,4	6,6	6,26	5,92	85 x 175	0,8	A
6,25	5,6	5	CSADG-0,44/6,25-HD	3 x 34,4	8,2	7,8	7,5	85 x 175	0,9	A
7,5	6,7	6,25	CSADG-0,44/7,5-HD	3 x 41,1	9,8	9,32	9,02	85 x 175	0,9	A
10	9	8	CSADG-0,44/10-HD	3 x 54,8	13,1	12,5	12,0	85 x 245	1,1	A
12,5	11,0	10	CSADG-0,44/12,5-HD	3 x 69,0	16,4	15,3	14,4	85 x 245	1,2	A
14	12,5	11,5	CSADG-0,44/14-HD	3 x 76,8	18,4	17,39	16,60	85 x 245	1,4	A
15	13,5	12,5	CSADG-0,44/15-HD	3 x 82,5	19,7	18,8	18,0	85 x 245	1,4	A
18,2	16	15	CSADG-0,44/18,2-HD	3 x 100	23,9	22,3	21,7	100 x 245	1,6	A
20	18	16,5	CSADG-0,44/20-HD	3 x 110	26,2	25,0	23,8	100 x 245	1,8	A
25	22,5	20	CSADG-0,44/25-HD	3 x 137	32,8	31,3	29,4	100 x 245	1,9	A
28,1	25	23	CSADG-0,44/28,1-HD	3 x 154	36,9	34,8	33,2	116 x 245	2,1	B
30	26,5	25	CSADG-0,44/30-HD	3 x 165	39,4	36,9	36,1	116 x 245	2,2	B
36	32	30	CSADG-0,44/36-HD	3 x 199	47,2	44,5	43,3	136 x 261	3,8	B
37,5	33,3	31	CSADG-0,44/37,5-HD	3 x 206	49,2	46,3	44,7	136 x 261	3,9	B
40	36	33,3	CSADG-0,44/40-HD	3 x 219	52,5	50,1	48,1	136 x 261	4,0	B
50	44,5	41	CSADG-0,44/50-HD	3 x 274	65,6	61,9	59,2	136 x 355	5,0	C
56,2	50	46,5	CSADG-0,44/56,2-HD	3 x 308	73,8	64,7	67,1	136 x 355	5,1	C

### Функции

$$I_{\max} = 2 \times I_N$$

Срок службы: > 150 000 часов

Температурный класс: -40/D (60 °C)

Сухой тип: наполнение газом

Функции

$$I_{max} = 2 \times I_N$$

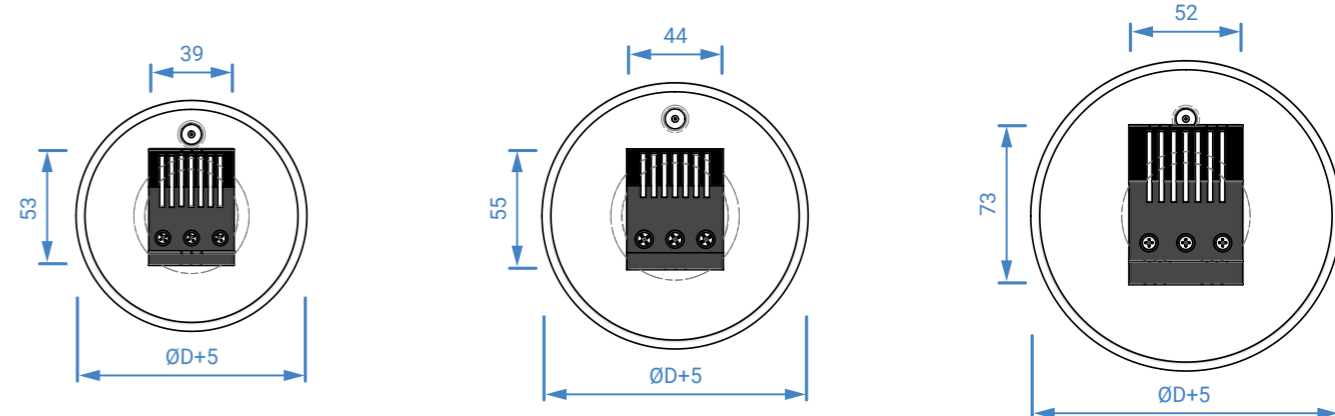
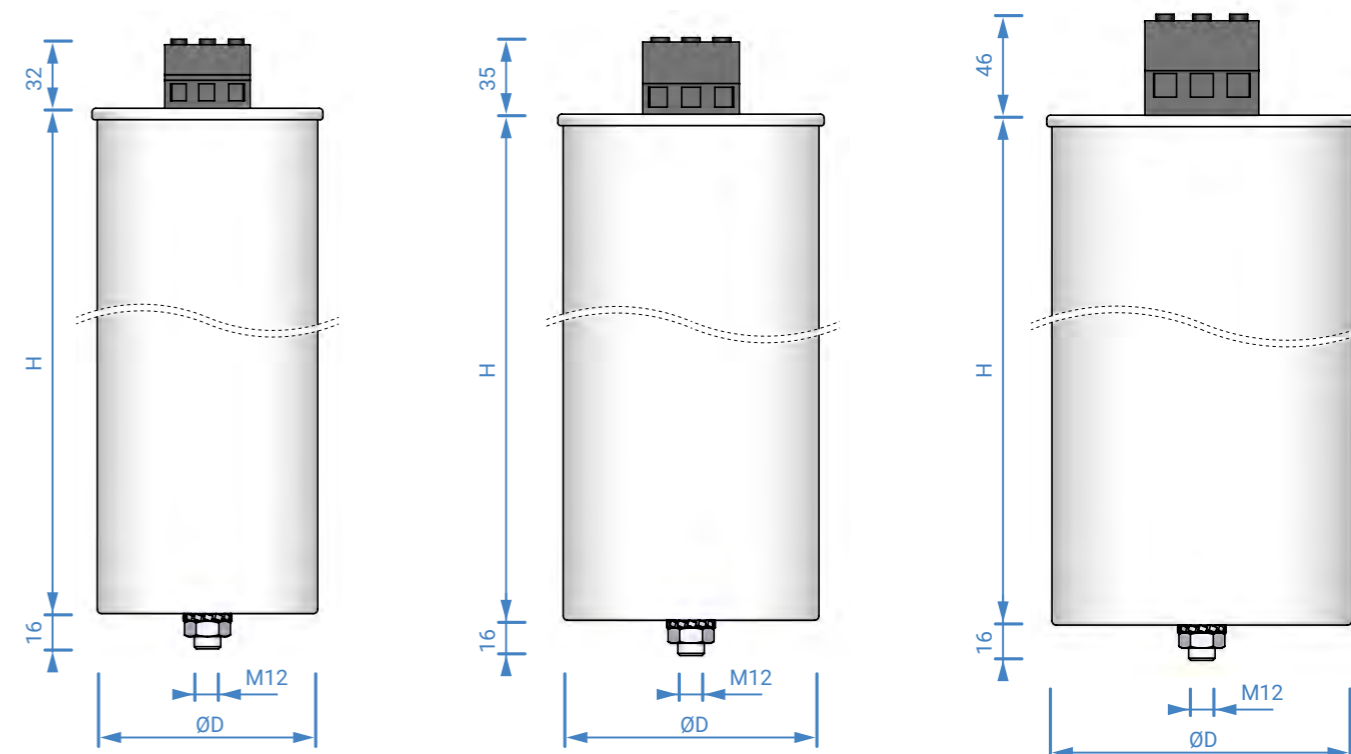
Срок службы: > 150 000 часов  
 Температурный класс: -40/D (60 °C)  
 Сухой тип: наполнение газом

480 - 460 - 440 В / 50 Гц

Q <sub>c</sub> (кВАр)			Тип	C <sub>N</sub> (Δ) (μF)	I <sub>N</sub> (A)			Ø D x H (мм)	Масса (кг)	Клемма
480 В	460 В	440 В			480 В	460 В	440 В			
6,25	5,7	5,3	CSADG-0,48/6,25-HD	3 x 28,7	7,5	7,2	6,9	85 x 175	0,8	A
7,5	7	6,3	CSADG-0,48/7,5-HD	3 x 34,5	9,0	8,8	8,3	85 x 175	0,8	A
10	9,2	8,4	CSADG-0,48/10-HD	3 x 46,0	12,0	11,5	11,0	85 x 245	1,1	A
12,5	11,5	10,5	CSADG-0,48/12,5-HD	3 x 57,6	15,0	14,4	13,8	85 x 245	1,3	A
15	13,7	12,6	CSADG-0,48/15-HD	3 x 69,1	18,0	17,2	16,5	85 x 245	1,5	A
20	18,5	16,8	CSADG-0,48/20-HD	3 x 92,1	24,1	23,2	22,1	100 x 245	2,2	A
25	23	21	CSADG-0,48/25-HD	3 x 115	30,1	28,9	27,6	116 x 245	2,4	B
30	27,5	25	CSADG-0,48/30-HD	3 x 137	36,1	34,5	33,1	116 x 245	2,6	B
33,3	31	28	CSADG-0,48/33,3-HD	3 x 154	40,1	38,9	36,7	116 x 245	2,1	B
40	37	33,6	CSADG-0,48/40-HD	3 x 183	48,1	46,4	44,1	136 x 261	3,8	B
48	44	40	CSADG-0,48/48-HD	3 x 219	57,7	55,2	52,9	136 x 261	4,0	B
50	46	42	CSADG-0,48/50-HD	3 x 230	60,1	57,7	55,1	136 x 355	5,2	C
60	55,1	50	CSADG-0,48/60-HD	3 x 274	72,2	69,2	66,2	136 x 355	5,2	C

525 - 480 - 460 В / 50 Гц

Q <sub>c</sub> (кВАр)			Тип	C <sub>N</sub> (Δ) (μF)	I <sub>N</sub> (A)			Ø D x H (мм)	Масса (кг)	Клемма
525 В	480 В	460 В			525 В	480 В	460 В			
7,5	6,3	5,8	CSADG-0,525/7,5-HD	3 x 28,9	8,2	7,5	7,2	85 x 175	0,8	A
10	8,4	7,7	CSADG-0,525/10-HD	3 x 38,5	11,0	10,1	9,6	85 x 245	1,0	A
12,5	10,4	9,6	CSADG-0,525/12,5-HD	3 x 48,1	13,7	12,6	12,0	85 x 245	1,1	A
15	12,5	11,5	CSADG-0,525/15-HD	3 x 57,7	16,5	15,1	14,5	85 x 245	1,3	A
20	16,7	15,4	CSADG-0,525/20-HD	3 x 77,0	22,0	20,1	19,3	100 x 245	1,9	A
25	21	19	CSADG-0,525/25-HD	3 x 96,2	27,5	25,1	24,1	116 x 245	2,1	B
30	25	23	CSADG-0,525/30-HD	3 x 116	33,0	30,2	28,9	116 x 245	2,3	B
37,5	31,3	28,8	CSADG-0,525/37,5-HD	3 x 144	41,2	37,7	36,1	136 x 261	3,6	B
40	33,4	30,7	CSADG-0,525/40-HD	3 x 154	44,0	40,2	38,5	136 x 261	3,7	B
50	41,8	38,4	CSADG-0,525/50-HD	3 x 193	55,0	50,3	48,2	136 x 355	5,5	C



Клемма А

Клемма В

Клемма С

Terminal	A	B	C
Max. cross section (mm <sup>2</sup> )	16	25	35



## UHD - сверхтяжёлый режим

Трёхфазные силовые конденсаторы, самовосстановление, сухие, заполнение гелем



### Общие технические характеристики

Стандарты	IEC EN 60831-1/2, VDE 0560-46/47, ГОСТ 1282-88
Номинальное напряжение	440 В, 525 В / 50 Гц
Номинальная мощность	1 - 50 кВАр
Погрешность ёмкости	-5 / +10 %
Макс. допустимый ток	1,5 x I <sub>N</sub> непрерывно, 2,5 x I <sub>N</sub> коротко *
Макс. пусковой ток	400 x I <sub>N</sub>
Потери конденсатора	около 0,4 W / кВАр
Разрядные резисторы	встроенные 75 В / 3 мин.
Статистическая долговечность	> 180 000 час (в зависимости от условий эксплуатации)
Степень защиты	IP 20 (IP54 у выбранных типов, по заказу)
Макс. относительная влажность	95 %
Охлаждение	Воздушное, естественное или принудительное
Макс. высота размещения	4 000 м
Монтажное положение	Произвольное
Корпус	Цилиндрический, алюминиевый
Система диэлектрика	Сухая, металлизированный полипропилен
Импрегнант / заполнение	Полужидкий гель
Устройство защиты	3-х предохранительный разъединитель по давлению
Клеммные терминалы	Односторонний – 3 зажима

Примечание: \* Макс. ток в течение 48 часов непрерывной работы с учётом максимальной средней температуры окружающей среды (45С в течение 24 часов)

### Действие трёхфазного разъединителя по давлению



## Стандартные типы

(другие напряжения, мощности и 60 Гц - по запросу)

### 440 В / 50 Гц

Q <sub>c</sub> (кВАр)	Тип	C <sub>N</sub> (Δ) (μF)	I <sub>N</sub> (A)	Ø D x H (мм)	Масса (кг)	Клеммник
6,25	CSADG-0,44/6,25-UHD	3 x 34,3	8,2	85 x 175	1,1	A
7,5	CSADG-0,44/7,5-UHD	3 x 41,1	9,9	85 x 175	1,2	A
10	CSADG-0,44/10-UHD	3 x 54,8	13,1	85 x 245	1,4	A
12,5	CSADG-0,44/12,5-UHD	3 x 68,5	16,4	85 x 245	1,5	A
15	CSADG-0,44/15-UHD	3 x 82,2	19,7	85 x 245	1,6	A
20	CSADG-0,44/20-UHD	3 x 110	26,2	100 x 245	2,5	A
25	CSADG-0,44/25-UHD	3 x 137	32,8	116 x 245	3,2	B
28,1	CSADG-0,44/28,1-UHD	3 x 154	36,8	116 x 245	3,3	B
30	CSADG-0,44/30-UHD	3 x 164	39,4	116 x 245	3,3	B
40	CSADG-0,44/40-UHD	3 x 219	52,5	136 x 261	4,0	B
50	CSADG-0,44/50-UHD	3 x 274	65,6	136 x 355	5,0	C

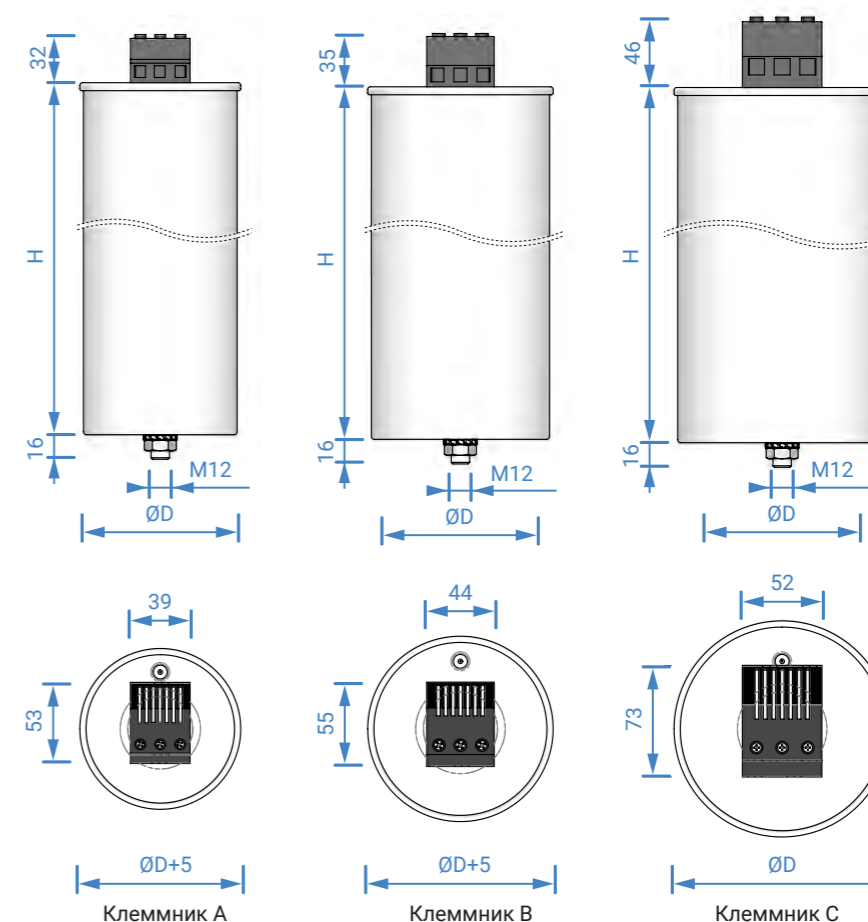
### Функции

$$I_{\max} = 2,5 \times I_N$$

Срок службы: > 180 000 часов

Температурный класс: -40/D (60 °C)

Сухой тип: полутвёрдый гель



# Защитные Низковольтные Реакторы (Дроссели)



## Общие технические характеристики

Стандарты	IEC EN 60076-6, IEC EN 61558-2-20
Номинальное напряжение	400 - 800 В / 50 Гц
Номинальная мощность	1 - 100 кВАр
Погрешность индуктивности	-5 / +5 %
Коэффициент расстройки	5,67 %, 7 %, 14 %
Резонансная частота	210 Гц, 189 Гц, 134 Гц
Температурный класс	F (155 °С)
Температура окружающей среды	40 °С
Статистическая долговечность	> 200 000 часов
Степень защиты	IP 00
Изоляция (намотка - сердечник)	3 кВ
Макс. относительная влажность	95 %
Макс. высота размещения	4 000 м
Охлаждение	Воздушное, естественное или принудительное
Конструкция	Трёхфазная, железный сердечник с воздушными промежутками (набор пластин)
Материал намотки	Медь (ТКС), Алюминий (ТКА)
Импрегнант	Эпоксидная (полиэстр) смола
Устройство защиты	Температурный датчик (ТКА-130 °С, ТКС-90 °С)
Клеммные терминалы	Клеммный блок, кабельный вывод, алюминиевая шина

## Применение

Часто применение силовых электронных устройств с нелинейными нагрузками ведёт к гармоническим искажениям в электрических системах. Эта несинусоидальная нагрузка вызывает увеличение эффективного тока силового конденсатора и других компонентов системы а также возможность ёмкостного резонанса с другими индуктивными нагрузками. В результате это может привести к проблемам и даже отказам оборудования. Решением является применение расстроенных (фильтрующих) реакторов, которые создают последовательную резонансную цепь с силовыми конденсаторами. Эта расстроенная система защищает оборудование от эффекта резонанса а также действует как фильтр высших гармоник. Обычно рекомендуется применять расстроенные реакторы (дроссели) при уровне искажений по напряжению THD-U более 3%.

## Конструкция

Дроссели изготавливаются из высококачественной листовой трансформаторной стали с низкими потерями, с намоткой из медного провода или алюминиевой ленты. Железное ядро сконструировано с мультивоздушными зазорами для обеспечения высокой токовой линейности и низких тепловых потерь. Они импрегнированы высококачественным эпоксидным полимером для обеспечения хорошей изоляции, низкого шума и долговечности. Дроссели снабжены тепловой защитой для защиты от перегрева. Дроссели с более низкой номинальной мощностью сконструированы с намоткой из медного провода и выводами через клеммный терминал или кабельные выводы. Реакторы более высоких номиналов изготовлены из алюминиевой ленты с выводами в виде алюминиевых шин (медные выводы возможны по требованию).

## Расчёт мощности дроссели

Расчёт типа дросселя всегда делается на основании мощности присоединённого конденсатора Q<sub>c</sub>.

Q<sub>c</sub> - номинальная мощность конденсатора

Q<sub>LC</sub> - номинальная мощность расстроенного контура (конденсатор + дроссель)

Мощность		Ёмкость		Индуктивность	Current	Вес	Размеры	
Q <sub>c</sub> (кВАр)	Q <sub>LC</sub> (кВАр)	C <sub>N</sub> (Δ) (μF)	Тип	L <sub>N</sub> (мГн)	I <sub>N</sub> (А)	м (кг)	ШхГхВ (мм)	
U <sub>N</sub> = 400 В U <sub>c</sub> = 440 В ρ = 7 % (189Гц) I <sub>lin</sub> ≥ 1,6 I <sub>N</sub>								
50	44,4	274	ТКА1-50-189/400/440	0,86	64,1	23	250 x 185 x 215	
56,2	50	308	ТКА1-56,2-189/400/440	0,77	72,0	23	250 x 185 x 215	

## Стандартные типы

(другие напряжения, мощность и 60 Гц – по запросу)

ρ = 7 % U<sub>N</sub> = 400 В U<sub>c</sub> = 440 В I<sub>lin</sub> ≥ 1,6 I<sub>N</sub>

Q <sub>c</sub> (кВАр)	Q <sub>LC</sub> (кВАр)	C <sub>N</sub> (Δ) (μF)	Тип	L <sub>N</sub> (мГн)	I <sub>N</sub> (А)	м (кг)	ШхГхВ (мм)	Исполнение
5	4,4	27,4	ТКС1-05-189/400/440	8,64	6,4	4,5	150 x 90 x 150	Cu / 1
6,25	5,6	34,3	ТКС1-06,25-189/400/440	6,90	8,0	4,5	150 x 90 x 150	Cu / 1
10	8,9	54,8	ТКС1-10-189/400/440	4,32	12,8	7,5	180 x 100 x 180	Cu / 1
12,5	11	68,5	ТКС1-12,5-189/400/440	3,46	16,0	8,5	180 x 110 x 180	Cu / 1
15	13,3	82,2	ТКС1-15-189/400/440	2,88	19,2	11	180 x 120 x 180	Cu / 1
20	17,8	110	ТКС1-20-189/400/440	2,17	25,6	11	180 x 120 x 180	Cu / 1
25	22,2	137	ТКС1-25-189/400/440	1,73	32,1	15	180 x 135 x 180	Cu / 1
25	22,2	137	ТКА1-25-189/400/440	1,73	32,1	13	235 x 150 x 160	Al / 2
2 x 25	2 x 22,2	2 x 137	ТКА1-2x25-189/400/440	1,73	32,1	25	235 x 150 x 290	Al / 2
28,1	25	154	ТКА1-28,2-189/400/440	1,53	36,0	13	235 x 150 x 160	Al / 2
2 x 28,1	2 x 25	2 x 154	ТКА1-2x28,1-189/400/440	1,53	36,0	25	235 x 150 x 290	Al / 2
30	26,7	164	ТКА1-30-189/400/440	1,44	38,5	17	255 x 160 x 195	Al / 2
40	35,5	219	ТКА1-40-189/400/440	1,08	51,3	18	255 x 160 x 195	Al / 2
50	44,4	274	ТКА1-50-189/400/440	0,86	64,1	23	250 x 185 x 215	Al / 2
2 x 50	2 x 44,4	2 x 274	ТКА1-2x50-189/400/440	0,86	64,1	40	250 x 185 x 380	Al / 2
56,2	50	308	ТКА1-56,2-189/400/440	0,77	72,0	23	250 x 185 x 215	Al / 2
2 x 56,2	2 x 50	2 x 308	ТКА1-2x56,2-189/400/440	0,77	72,0	40	250 x 185 x 380	Al / 2
75	66,7	411	ТКА1-75-189/400/440	0,58	96,1	31	305 x 190 x 255	Al / 2
100	88,9	548	ТКА1-100-189/400/440	0,43	128,0	34	305 x 190 x 255	Al / 2

$p = 7\%$   $U_N = 400\text{ В}$   $U_C = 525\text{ В}$   $I_{lin} \geq 1,6 I_N$

$Q_C$ (кВАр)	$Q_{LC}$ (кВАр)	$C_N$ ( $\Delta$ ) ( $\mu\text{F}$ )	Тип	$L_N$ (мГн)	$I_N$ (А)	м (кг)	ШхГхВ (мм)	Исполнение
12,5	7,8	48,1	ТКС1-12,5-189/400/525	4,91	11,3	8,5	180 x 100 x 180	Cu / 1
25	15,6	96,2	ТКС1-25-189/400/525	2,46	22,5	11	180 x 120 x 180	Cu / 1
50	31,2	192	ТКА1-50-189/400/525	1,23	45,0	22	250 x 185 x 215	Al / 2
75	46,8	289	ТКА1-75-189/400/525	0,82	67,6	23	250 x 185 x 215	Al / 2

$p = 5,67\%$   $U_N = 400\text{ В}$   $U_C = 440\text{ В}$   $I_{lin} \geq 2,0 I_N$

$Q_C$ (кВАр)	$Q_{LC}$ (кВАр)	$C_N$ ( $\Delta$ ) ( $\mu\text{F}$ )	Тип	$L_N$ (мГн)	$I_N$ (А)	м (кг)	ШхГхВ (мм)	Исполнение
6,25	5,5	34,3	ТКС1-6,25-210/400/440	5,60	7,9	4,5	150 x 90 x 155	Cu / 1
12,5	11,0	68,5	ТКС1-12,5-210/400/440	2,80	15,8	8,5	180 x 110 x 180	Cu / 1
25	21,9	137	ТКА1-25-210/400/440	1,40	31,6	13	235 x 150 x 160	Al / 2
50	43,8	274	ТКА1-50-210/400/440	0,70	63,2	23	250 x 185 x 215	Al / 2

$p = 14\%$   $U_N = 400\text{ В}$   $U_C = 480\text{ В}$   $I_{lin} \geq 1,38 I_N$

$Q_C$ (кВАр)	$Q_{LC}$ (кВАр)	$C_N$ ( $\Delta$ ) ( $\mu\text{F}$ )	Тип	$L_N$ (мГн)	$I_N$ (А)	м (кг)	ШхГхВ (мм)	Исполнение
12,5	10,1	57,5	ТКС1-12,5-134/400/480	8,21	14,6	14	180 x 135 x 180	Cu / 1
25	20,2	115	ТКА1-25-134/400/480	4,11	29,1	25	285 x 180 x 215	Al / 2
30	24,2	138	ТКА1-30-134/400/480	3,42	35,0	25	285 x 180 x 215	Al / 2
50	40,4	230	ТКА1-50-134/400/480	2,05	58,3	37	335 x 190 x 255	Al / 2
60	48,5	276	ТКА1-60-134/400/480	1,71	69,9	37	335 x 190 x 255	Al / 2

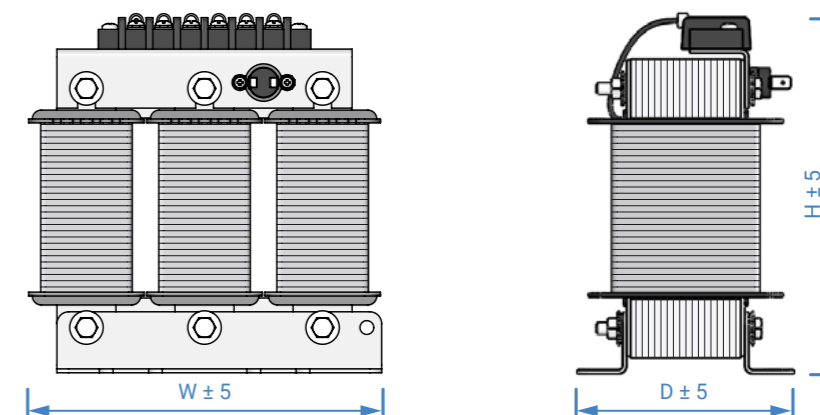
$p = 14\%$   $U_N = 400\text{ В}$   $U_C = 525\text{ В}$   $I_{lin} \geq 1,38 I_N$

$Q_C$ (кВАр)	$Q_{LC}$ (кВАр)	$C_N$ ( $\Delta$ ) ( $\mu\text{F}$ )	Тип	$L_N$ (мГн)	$I_N$ (А)	м (кг)	ШхГхВ (мм)	Исполнение
12,5	8,4	48,2	ТКС1-12,5-134/400/525	9,77	12,2	14	180 x 135 x 180	Cu / 1
25	16,8	96,4	ТКС1-25-134/400/525	4,88	24,3	18	225 x 135 x 180	Cu / 1
37,5	25,3	144	ТКА1-37,5-134/400/525	3,27	36,5	24	285 x 180 x 215	Al / 2
50	33,7	193	ТКА1-50-134/400/525	2,46	48,7	27	300 x 185 x 215	Al / 2
75	50,6	289	ТКА1-75-134/400/525	1,64	73,1	37	335 x 190 x 255	Al / 2

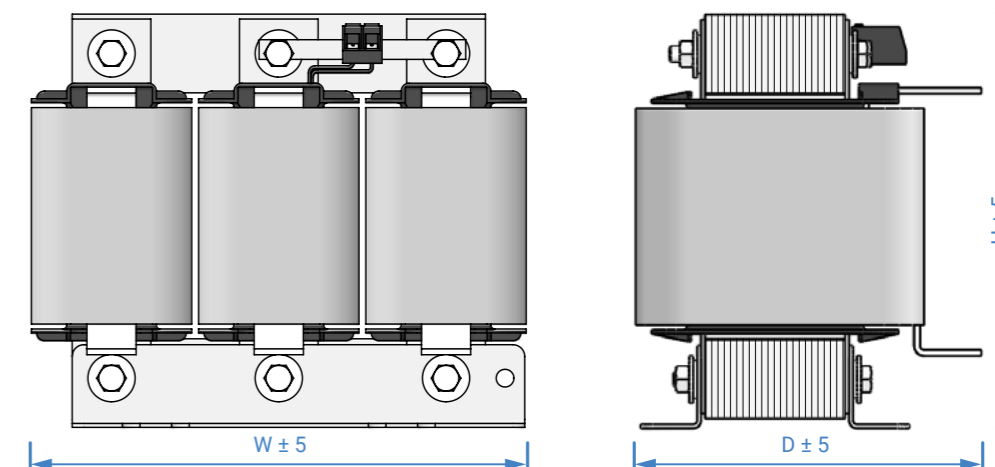
Терминал	1	2	3
Тип	Клеммный блок	Алюминиевая шина	Кабельные выводы*

\* опция, по требованию

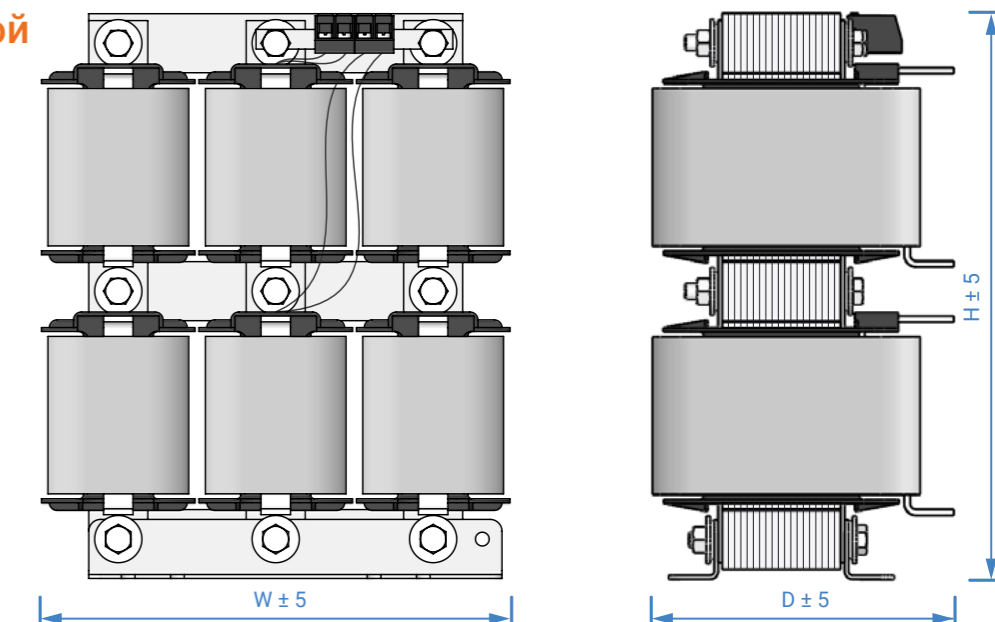
Конструкция Cu/1



Конструкция Al/2



Design Al/2 - двойной





## Регуляторы реактивной мощности

### Общие технические характеристики

MULTI PFR 6/12		
Сеть питания	Напряжение питания сети	100 - 520 В AC
	Погрешность	10%
	Частота	50 / 60 Гц
Цепь измерения	Измеряемые напряжения	35 - 520 В AC Ph-Ph 20 - 3000 В AC Ph-N
	Трансформаторы тока	1x или 3x / 5 или 1 / A
Ток утечки	Интервал измерений	$I_{\Delta prim} = 10 \text{ mA} - 1,5 \text{ A AC}$
Точность	Напряжение и ток	0,5% $\pm 1$ digit
	Измерение активной мощности	0,5% $\pm 2$ digit
Выходные реле	Количество реле	В зависимости от типа
Цифровые выходы	Количество реле	2
	Тип $U_{max} / I_{max}$	NPN transistor 24 V DC / 50 mA
Цифровые входы	Количество входов	2
Выходы сигналов тревоги	Количество сигналов тревоги	17
Коммуникация	Порт	RS-485
	Протокол	Modbus / RTU
Безопасность	Класс изоляции	Категория III Класс II
	Степень защиты	IP31 IP51 (Передняя панель)



### MULTI PFR 6/12

Новое поколение регулятора реактивной мощности MULTI PFR было разработано с целью наиболее полного соответствия современным требованиям к регулировке реактивной мощности. Регулятор MULTI PFR обеспечивает возможность включения трёх или одного трансформатора тока, новым является встроенный анализатор сети, и контроль остаточного тока в оборудовании. В комбинации с возможностью программировать состояния тревоги MULTI PFR является также отличным инструментом для регулировки и превентивного обслуживания. Это обеспечивает максимальный контроль и безопасность установки.

### Характеристики

- Устройство для регулировки 6 и 12 ступеней
- Встроенный анализатор мощности и контролирование остаточного тока
- Интерфейс обмена данных RS-485 с протоколом MODBUS RTU
- Сигналы тревоги – например, температура (реле вентилятора), рабочие состояния, наличие высших гармоник и тд

### Общие технические характеристики

PFR6 / PFR12	
Измерения	THD
Измерения температуры	Нет
Выход для сигнала тревоги	Да
Система FCP	Да
Интерфейс	Нет
4 квадрант PFC	Да
Напряжения питания и измерения	400 В AC (+15%/-10%), 50 / 60 Гц
Вход измерения тока	Трансформатор, IN / 5
Точность измерения напряжения	1%
Точность измерения тока	1%
Точность измерения $\cos f$	$\pm 2\%$
Дисплей	Однорядный, (3 разряда, 7 сегментов, 20 значков)
Выход	Реле, макс. 250 V, 10 A, AC1
Степень защиты	IP 51
Размеры	144 x 144 x 62 mm
Соединение	12-ступенчатый регулятор

### PFR6 / PFR12

PFR6/PFR12 это тип регулятора коэффициента мощности, сконструированный для легкой и эффективной регулировки. Регулятор отслеживает состояние энергосистемы и точно и быстро принимает решения на подключение или отключение компенсационных ступеней для того чтобы достичь заданного целевого  $\cos f$ .

## Регуляторы реактивной мощности



## Конденсаторные контакторы

### Конденсаторные контакторы СС

Конденсаторные контакторы СС предназначены для подсоединения низкоиндуктивных конденсаторов с низкими потерями в конденсаторных установках, без дросселей и с дросселями.

Конденсаторные контакторы СС имеют блок из 3 предварительных контактов последовательно с 6-ю быстроразрядными резисторами. Эти предварительные контакты обеспечивают в первой фазе включения ограничение пиков тока включения. В дальнейшем номинальный ток проходит по основным контактам, которые включаются во второй фазе включения, а предварительные контакты разомкнуты.

#### Главные преимущества

- электрическая долговечность
- уменьшение потерь энергии при включении, экономия энергии
- параллельное включение, без снижения мощности



#### Технические параметры

Комплектный Контактный блок (контактор +резистор)	Мощность (квар)			Номинальный ток (А) при 400 В/50 Гц	Частота включений (в час)	Электрическая долговечность (включения)	Вспомогательные контакты	Размеры ШхГхВ (мм)
	230 В	400 - 440 В	660 - 690 В					
<b>СС 10 N 02</b>	5	10	15	14	240	250 000	2 NC	45 x 100 x 120
<b>СС 12 N 02</b>	6,7	12,5	18	18	240	250 000	2 NC	45 x 100 x 120
<b>СС 15 N 02</b>	8,5	15	22	22	240	250 000	2 NC	45 x 100 x 120
<b>СС 20 N 01</b>	11	20	30	29	120	175 000	1 NC	45 x 100 x 120
<b>СС 25 N 01</b>	14	25	35	36	120	125 000	1 NC	45 x 100 x 133
<b>СС 30 N 01</b>	20	30	40	44	120	125 000	1 NC	45 x 100 x 133
<b>СС 40 N 01</b>	25	40	58	58	100	125 000	1 NC	55 x 120 x 162
<b>СС 50 N 01</b>	29	50	70	72	100	125 000	1 NC	55 x 120 x 162
<b>СС 60 N 01</b>	32	60	80	87	100	125 000	1 NC	55 x 120 x 162
<b>СС 70 N 01</b>	35	70	90	101	100	100 000	1 NC	70 x 142,5 x 180
<b>СС 80 N 01</b>	45	80	115	116	100	100 000	1 NC	70 x 142,5 x 180

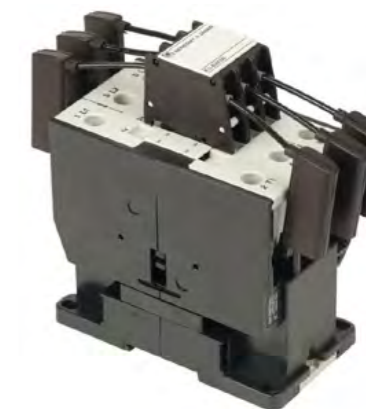
### Конденсаторные контакторы К-3

Контакторы КЗ..К предназначены для подсоединения низкоиндуктивных конденсаторов с низкими потерями в конденсаторных установках (МЭК 70 и 831, VDE 0560) без дросселей и с дросселями.

Конденсаторные контакторы снабжены предварительными контактами и подавляющими резисторами, снижающими значения тока включения менее чем 70x I.

#### Условия работы

Конденсаторные контакторы защищены от слипания контактов из-за ожидаемого пикового тока включения 200x I<sub>ном</sub>. Предохранители рассчитаны примерно от 1,6 до 2,5 x I<sub>ном</sub>., с тип gL (gG).



#### Технические данные

Соответствуют стандартам МЭК 947-4-1, МЭК 947-5-1, EN.....

#### Технические параметры

Комплектный Контактный блок (контактор +резистор)	Мощность (квар)			Номинальный ток (А)	Частота включений (в час)	Электрическая долговечность (включения)	Вспомогательные контакты	Размеры ШхГхВ (мм)
	280 V - 400 В	415 - 440 В	660 - 690 В					
<b>КЗ-18NK10 230</b>	10	13	20	18	240	250 000	1 NO	45 x 85 x 98
<b>КЗ-18NK01 230</b>	12,5	13	20	18	240	250 000	1 NC	45 x 85 x 98
<b>КЗ-24K00 230</b>	20	22	33	28	240	150 000	-	45 x 115 x 119,5
<b>КЗ-32K00 230</b>	25	27	41	35	240	150 000	-	45 x 115 x 119,5
<b>КЗ-50K00 230</b>	33,3	36	55	48	120	150 000	-	60 x 145 x 128,5
<b>КЗ-62K00 230</b>	50	53	82	72	120	150 000	-	60 x 145 x 128,5
<b>КЗ-74K00 230</b>	75	75	120	105	80	120 000	-	60 x 145 x 128,5
<b>КЗ-90K00 230</b>	80	82	120	115	80	120 000	-	90 x 155 x 152,5
<b>КЗ-115K00 230</b>	100	103	148	144	80	120 000	-	90 x 155 x 152,5





# КОНДЕНСАТОРЫ ВЫСОКОГО НАПРЯЖЕНИЯ

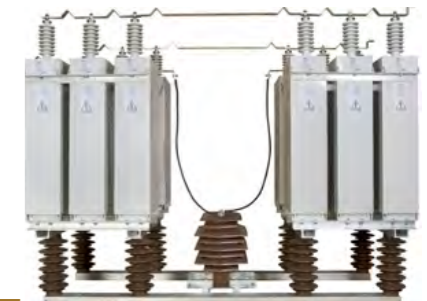
## Основные характеристики

- Мощность до 1000 кВАр
- Для внешнего и внутреннего размещения
- Без или со встроенными предохранителями для повышения надёжности
- Поверхность обработана против коррозии
- 100% выходной контроль
- Номинальные напряжения и мощности- по требованию заказчика
- Конденсаторы с разделённой ёмкостью (две или три ёмкости)

## Коррекция коэффициента мощности



## Фильтрация гармоник



## Конденсаторы связи для сигналов дистанционного управления через энергосети



## Защитные конденсаторы для двигателей и трансформаторов



## Низкочастотный индукционный нагрев





## Конденсаторы высокого напряжения

### Общие технические характеристики

Стандарты	IEC 60871-1, EN 60871-1, ГОСТ 1282-88
Номинальное напряжение	1-фазные: 1 - 24 кВ 3-фазные: 1 - 15 кВ
Номинальная мощность	25 - 1000 кВАр
Номинальная частота	50 / 60 Гц
Погрешность ёмкости	-5 / +10 %
Испытание напряжением между контактами	2 x U <sub>N</sub> AC / 10 s or 4 x U <sub>N</sub> DC / 10 s
Испытание напряжением контакт-корпус	Согласно уровню изоляции / 10 сек
Макс. допустимый ток	1,5 x I <sub>N</sub>
Макс. пусковой ток	300 x I <sub>N</sub>
Потери конденсатора	около 0,2 W/ кВАр (диэлектрик 0,06 W/кВАр)
Разрядные резисторы	встроенные 75 В / 10 мин.
Статистическая долговечность	> 150 000 часов при стандартных условиях эксплуатации
Степень защиты	IP 00
Температурная категория	-25/С, другие - по согласованию
Макс. относительная влажность	95 %
Охлаждение	Воздушное, естественное
Макс. высота размещения	4 000 м
Монтажное положение	Вертикальное или горизонтальное (на узком боку корпуса)
Корпус	Нержавеющая сталь
Система диэлектрика	all - film
Импрегнант	Jarylec (экологически безопасный, нетоксичный, без PCB)



### Конструкция

ВВ конденсаторы изготавливаются по технологии ALL-FILM. Диэлектриком является полипропиленовая плёнка импрегнированная синтетической жидкостью известная под маркой JARYLEC, которая не создаёт проблем для здоровья человека и окружающей среды. Электродами служит алюминиевая фольга. Такая конструкция обеспечивает исключительно низкие потери в конденсаторах.

Внутреннее соединение в случае 3х-фазных конденсаторов делается "в звезду" и обозначается «Y», для однофазных – «I». Конденсаторы имеют встроенные разрядные резисторы, снижающие напряжение конденсатора до 75В в течение 10 минут. Трёхфазные и однофазные конденсаторные секции размещаются в полностью изолированных корпусах.

### Приблизительные размеры и вес

1фазные конденсаторы, напряжение до 13,86 кВ, без предохранителей

Выходная мощность на 50 Гц (кВАр)	Выходная мощность на 60Hz (кВАр)	Вес (кг)	Размеры корпуса (мм)
50	60	18	350 x 145 x 180
100	120	19	350 x 145 x 250
150	180	27	350 x 145 x 330
200	240	33	350 x 145 x 420
250	300	37	350 x 145 x 480
300	360	41	350 x 145 x 550
350	420	44	350 x 175 x 500
400	480	49	350 x 175 x 570
450	540	54	350 x 175 x 640
500	600	60	350 x 175 x 710
550	660	62	350 x 175 x 740
600	720	67	350 x 175 x 810
650	780	73	350 x 200 x 770
700	840	76	350 x 200 x 830
750	900	80	350 x 200 x 870
800	960	84	350 x 200 x 910
1000	1200	102	350 x 200 x 1130

3фазные конденсаторы, напряжение до 12 кВ, без предохранителей

Выходная мощность на 50 Гц (кВАр)	Выходная мощность на 60Hz (кВАр)	Вес (кг)	Размеры корпуса (мм)
50	60	15	350 x 145 x 180
100	120	20	350 x 145 x 250
150	180	25	350 x 145 x 330
200	240	31	350 x 145 x 420
250	300	34	350 x 145 x 480
300	360	39	350 x 145 x 550
350	420	45	350 x 175 x 500
400	480	47	350 x 175 x 570
450	540	52	350 x 175 x 640
500	600	57	350 x 175 x 710
550	660	60	350 x 175 x 740
600	720	65	350 x 175 x 810
650	780	68	350 x 200 x 770
700	840	73	350 x 200 x 830
750	900	78	350 x 200 x 870
800	960	81	350 x 200 x 910
1000	1200	100	350 x 200 x 1130

### Дополнительные возможности

- Встроенные предохранители
- Резисторы для быстрого разряда (50 В / 5 минут)
- Датчик давления
- Корпус под потенциалом
- Клеммы M16

### Инструкции по монтажу

- Проходные изоляторы не должны подвергаться механическим нагрузкам
- Соблюдайте минимальное расстояние между конденсаторами 60 мм
- Устройство должно быть разряжено перед началом манипуляций с конденсатором и выводные терминалы должны быть закорочены
- Максимальный крутящий момент для соединительных болтов изоляторов M12 20/25 Нм
- Проверьте все электрические соединения и визуально проверьте герметичность конденсаторов после нескольких дней начала эксплуатации

### Встроенные предохранители

Назначением встроенных предохранителей является изоляция дефектных элементов от других для обеспечения функционирования всего конденсатора. Для продолжения работы такого конденсатора необходимо учитывать изменение общей ёмкости конденсатора.

Возможность применения встроенных в конденсатор предохранителей определяется количеством энергии, содержащейся в параллельных намотках одной секции конденсатора. Эта энергия очень важна для безопасного отключения предохранителя в случае аварии внутри намотки. Для правильного срабатывания предохранителей важно, чтобы у конденсатора было достаточно энергии для безопасного разъединения предохранителей. С другой стороны, предохранители не должны срабатывать и разрывать цепи при коммутации (включениях и отключениях) конденсатора.

Конденсаторы с или без встроенных предохранителей должны быть защищены правильно подобранными внешними предохранителями.

### Однофазные конденсаторы (CUEFS и CUFFS)

UN	->U <sub>GRID</sub>	25	50	75	100	150	200	250	300	350	400	450	500	550	600	650	700	750	800	850	900	950	1000		
кВ	кВ	кВАр																							
1	1,73	N.A.	Y	Y	Y	Y																			
2	3,46	N.A.	Y	Y	Y	Y	Y	Y	Y																
2,3	3,98	N.A.	Y	Y	Y	Y	Y	Y	Y	Y															
2,5	4,33	N.A.	N.A.	N.A.	Y	Y	Y	Y	Y	Y															
3,3	5,72	N.A.	N.A.	N.A.	Y	Y	Y	Y	Y	Y	Y														
4,16	7,21	N.A.	N.A.	N.A.	Y	Y	Y	Y	Y	Y	Y	Y													
4,4	7,62	N.A.	N.A.	N.A.	Y	Y	Y	Y	Y	Y	Y	Y	Y												
4,6	7,97	N.A.	N.A.	N.A.	Y	Y	Y	Y	Y	Y	Y	Y	Y	Y											
5,77	9,99	N.A.	N.A.	N.A.	N.A.	Y	Y	Y	Y	Y	Y	Y	Y	Y	Y										
6,93	12,00	N.A.	N.A.	N.A.	N.A.	Y	Y	Y	Y	Y	Y	Y	Y	Y	Y	Y									
7,2	12,47	N.A.	N.A.	N.A.	N.A.	N.A.	Y	Y	Y	Y	Y	Y	Y	Y	Y	Y	Y								
7,35	12,73	N.A.	N.A.	N.A.	N.A.	N.A.	Y	Y	Y	Y	Y	Y	Y	Y	Y	Y	Y	Y							
8,9	15,42	N.A.	N.A.	N.A.	N.A.	N.A.	Y	Y	Y	Y	Y	Y	Y	Y	Y	Y	Y	Y	Y						
9,2	15,93	N.A.	N.A.	N.A.	N.A.	N.A.	Y	Y	Y	Y	Y	Y	Y	Y	Y	Y	Y	Y	Y	Y					
9,4	16,28	N.A.	N.A.	N.A.	N.A.	N.A.	N.A.	Y	Y	Y	Y	Y	Y	Y	Y	Y	Y	Y	Y	Y	Y				
10,1	17,49	N.A.	N.A.	N.A.	N.A.	N.A.	N.A.	Y	Y	Y	Y	Y	Y	Y	Y	Y	Y	Y	Y	Y	Y	Y			
11,56	20,02	N.A.	N.A.	N.A.	N.A.	N.A.	N.A.	Y	Y	Y	Y	Y	Y	Y	Y	Y	Y	Y	Y	Y	Y	Y	Y		
12,7	22,00	N.A.	N.A.	N.A.	N.A.	N.A.	N.A.	N.A.	Y	Y	Y	Y	Y	Y	Y	Y	Y	Y	Y	Y	Y	Y	Y	Y	
13,86	24,01	N.A.	N.A.	N.A.	N.A.	N.A.	N.A.	N.A.	Y	Y	Y	Y	Y	Y	Y	Y	Y	Y	Y	Y	Y	Y	Y	Y	Y
14,25	24,68	N.A.	N.A.	N.A.	N.A.	N.A.	N.A.	N.A.	Y	Y	Y	Y	Y	Y	Y	Y	Y	Y	Y	Y	Y	Y	Y	Y	Y
15,2	26,33	N.A.	N.A.	N.A.	N.A.	N.A.	N.A.	N.A.	Y	Y	Y	Y	Y	Y	Y	Y	Y	Y	Y	Y	Y	Y	Y	Y	Y
16,6	28,75	N.A.	N.A.	N.A.	N.A.	N.A.	N.A.	N.A.	N.A.	Y	Y	Y	Y	Y	Y	Y	Y	Y	Y	Y	Y	Y	Y	Y	Y
17,2	29,79	N.A.	N.A.	N.A.	N.A.	N.A.	N.A.	N.A.	N.A.	Y	Y	Y	Y	Y	Y	Y	Y	Y	Y	Y	Y	Y	Y	Y	Y
18,4	31,87	N.A.	N.A.	N.A.	N.A.	N.A.	N.A.	N.A.	N.A.	Y	Y	Y	Y	Y	Y	Y	Y	Y	Y	Y	Y	Y	Y	Y	Y
19,05	33,00	N.A.	N.A.	N.A.	N.A.	N.A.	N.A.	N.A.	N.A.	N.A.	Y	Y	Y	Y	Y	Y	Y	Y	Y	Y	Y	Y	Y	Y	Y
20,7	35,85	N.A.	N.A.	N.A.	N.A.	N.A.	N.A.	N.A.	N.A.	N.A.	Y	Y	Y	Y	Y	Y	Y	Y	Y	Y	Y	Y	Y	Y	Y
21	36,37	N.A.	N.A.	N.A.	N.A.	N.A.	N.A.	N.A.	N.A.	N.A.	Y	Y	Y	Y	Y	Y	Y	Y	Y	Y	Y	Y	Y	Y	Y

Двух-ёмкостной или трёх-ёмкостной конденсатор в одном корпусе с BIL 10/40

### Трёхфазные конденсаторы (CPEFS) – включение в звезду (Y)

U <sub>N</sub>	50	100	150	200	250	300	350	400	450	500	550	600	650	700	750	800	850	900	950	1000	
кВ	кВАр																				
1	N.A.	N.A.	Y	Y	Y																
2	N.A.	N.A.	Y	Y	Y	Y	Y	Y	Y	Y											
4	N.A.	N.A.	Y	Y	Y	Y	Y	Y	Y	Y	Y	Y	Y	Y	Y	Y	Y	Y	Y	Y	Y
4,1	N.A.	N.A.	N.A.	N.A.	Y	Y	Y	Y	Y	Y	Y	Y	Y	Y	Y	Y	Y	Y	Y	Y	Y
8	N.A.	N.A.	N.A.	N.A.	Y	Y	Y	Y	Y	Y	Y	Y	Y	Y	Y	Y	Y	Y	Y	Y	Y
9,1	N.A.	N.A.	N.A.	N.A.	N.A.	N.A.	N.A.	Y	Y	Y	Y	Y	Y	Y	Y	Y	Y	Y	Y	Y	Y
12	N.A.	N.A.	N.A.	N.A.	N.A.	N.A.	N.A.	Y	Y	Y	Y	Y	Y	Y	Y	Y	Y	Y	Y	Y	Y

Y - внутренние предохранители возможны  
 N.A. - внутренние предохранители невозможны  
 данные на границе применимости могут быть пересчитаны по заявке

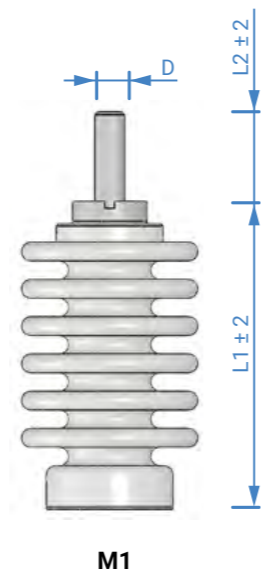
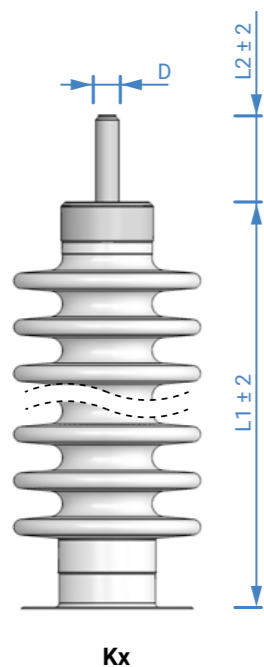
Правильное функционирование конденсатора обеспечено только пока соблюдаются спецификации и условия (напряжение, ток, температура, правильная установка, обслуживание). Несоблюдение и/или превышение лимитов этих условий может привести к разрыву корпуса или даже взрыву с последующим пожаром.

Стандартные уровни изоляции

Максимальное напряжение оборудования $U_m$ (эффективное значение)	(кВ)	2,4	3,6	7,2	12	17,5	24	36	52
Номинальное кратковременное испытательное напряжение сетевой частоты (эффективное значение)	(кВ)	8	10	20	28	38	50	70	95
Номинальное испытательное напряжение атмосферного импульса (пиковое значение)	(кВ)	35	40	60	75	95	125	170	200

Проходные изоляторы

Тип	Поверхностное расстояние (мм)	Уровень изоляции (кВ)	Количество юбок	L1 (мм)	L2 (мм)	Тип винта/ клеммы
M1	260	28/75	6	124	36	M12
K2	190	28/75	4	148	45 55	M12 M16
K3	305	38/95	6	212	45 55	M12 M16
K4	458	50/125	8	250	45 55	M12 M16
K5	686	70/170	11	275	45 55	M12 M16



Макс. допустимое напряжение

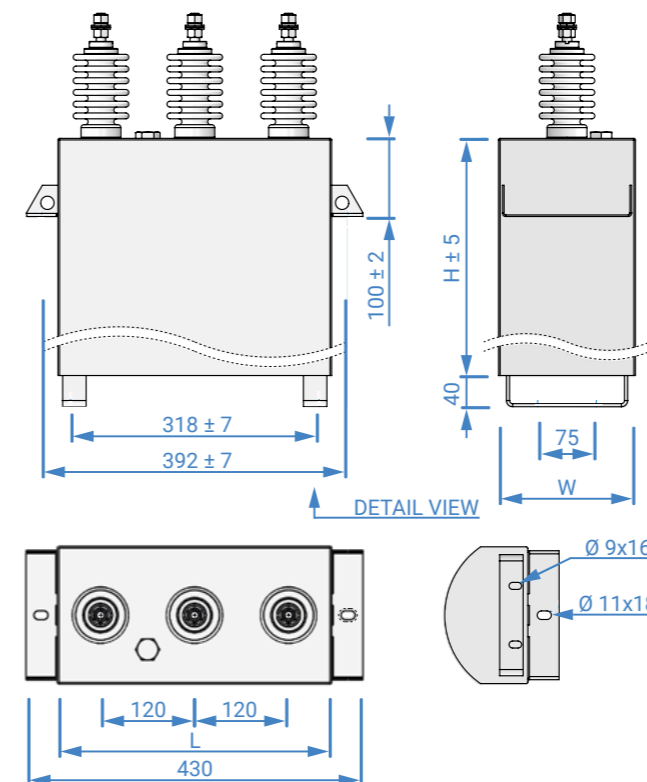
Перенапряжение Эффективное значение	Макс. время действия
1,10 x $U_N$	12 час/ день
1,15 x $U_N$	30 мин/день
1,20 x $U_N$	5 мин
1,30 x $U_N$	1 мин

Температурная категория

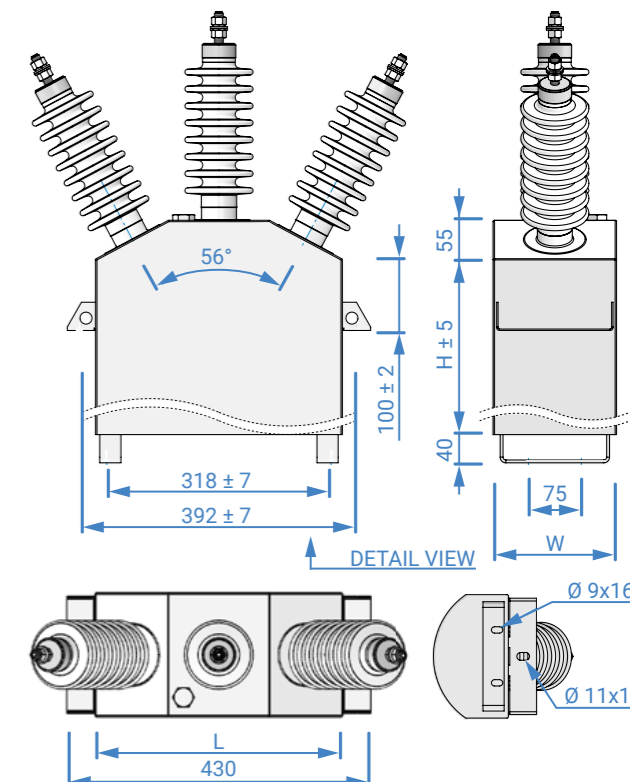
Температурная Категория	Температура окружающей среды		
	Макс.	24 часа*	1 год*
C	50°C	40°C	30°C
D	55°C	45°C	35°C

\* Макс. среднее значение за период

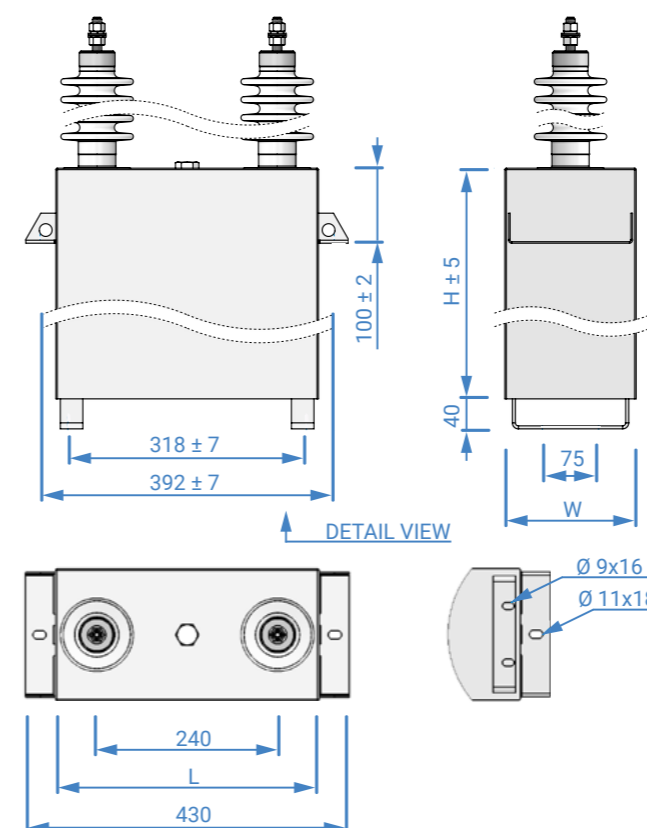
CPEFS - трёхфазный тип до 12 кВ



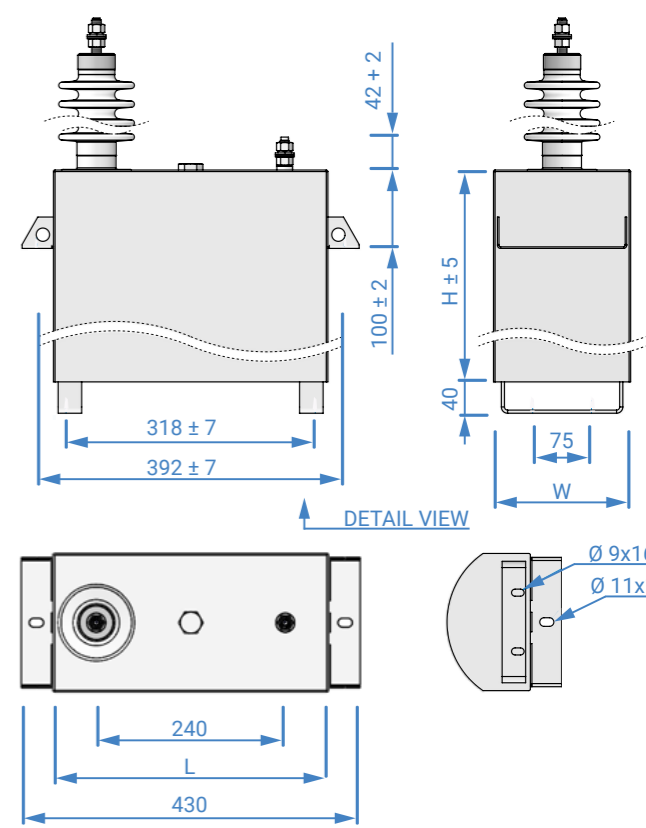
CPEFS - трёхфазный тип до 15 кВ



CUEFS - однофазный тип,  
с двумя выводами



CUFFS - однофазный тип,  
второй полюс на корпусе





## Защитные дроссели ВН



Стандартная конструкция предназначена для конденсаторных батарей компенсации РМ с подавлением высших гармоник. Дроссели отличаются высокой линейностью, низкими потерями и малым уровнем шума. Жёстко настроенная индуктивность имеет гарантированную погрешность -1/+3%. Дроссели сконструированы для конденсаторов с номинальным напряжением 7200 В (сетевое 6000 В), и 12000В (сетевое -10 000В), 50 Гц и настроенные на резонансную частоту 189 Гц. Дроссели имеют железное ядро, рассчитаны на температурную изоляцию класса В.

### Функция дросселей

- Ограничение токовых импульсов при включениях
- Ограничение явлений резонанса и охрана конденсаторной батареи от перегрузок из-за высших гармоник
- Предотвращение отбора несущей частоты сигналов дистанционного управления из распределительной энергосети.
- Создание каскада резонансных контуров поглощения мощности, настроенных на резонансные частоты высших гармоник

### 7200 В, 189 Гц (7%)

Тип	Мощность Конденсатора Q <sub>N</sub> (квар)	Индуктивность L <sub>N</sub> (мН)	Ток I <sub>N</sub> (А)	Размеры ШхГхВ (мм)	Масса (кг)
150-189/6000/7200	150	77,0	12	955 x 425 x 650	185
300-189/6000/7200	300	38,5	24	1215 x 475 x 700	267
600-189/6000/7200	600	19,25	48	1175 x 500 x 770	356

### 12000 В, 189 Гц (7%)

Тип	Мощность Конденсатора Q <sub>N</sub> (квар)	Индуктивность L <sub>N</sub> (мН)	Ток I <sub>N</sub> (А)	Размеры ШхГхВ (мм)	Масса (кг)
150-189/10000/12000	150	213,8	6,85	845 x 425 x 800	194
300-189/10000/12000	300	106,9	13,7	1050 x 500 x 840	307
600-189/10000/12000	600	53,4	27,4	1380 x 525 x 890	448

Другие параметры (напряжение, мощность, частота) – по требованию.

## Токоограничивающие реакторы



Стандартная конструкция предназначена для компенсационных батарей высокого напряжения для защиты от очень высоких значений токов включения. Максимальное номинальное напряжение реакторов 40кВ, номинальный ток до 1000А. Обычные номинальные напряжения реакторов 7,2 и 12 кВ. Конструкция спроектирована для температурного класса изоляции «F».

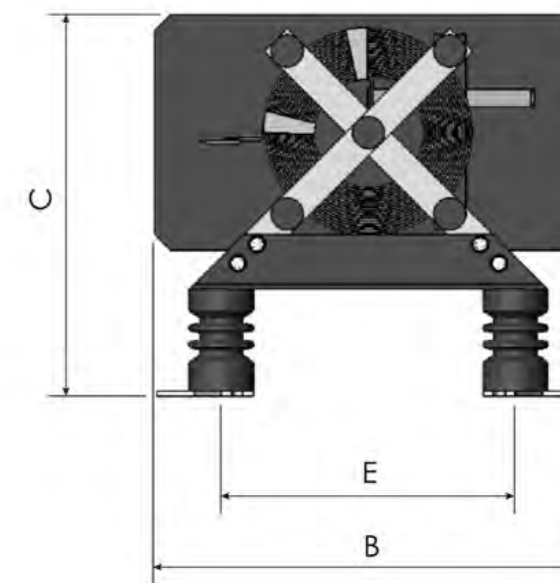
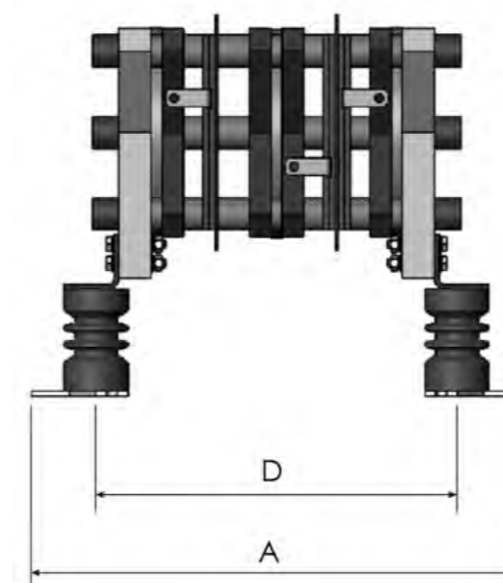
**Температурный класс:** F

**Охлаждение:** воздухом, естественное

**Степень защиты:** IP 00

Тип	U <sub>N</sub> (кВ)	I <sub>N</sub> (А)	L <sub>L</sub> (мГ)	Внешние размеры (мм)			Монтажные отверстия (мм)			Масса (кг)
				A	B	C	D	E	∅	
IC reactor 7,2 kV, 50 A, 0,05 mH	7,2	50	0,05	397	400	357	337	349	11	16,2
IC reactor 7,2 kV, 50 A, 0,1 mH	7,2	50	0,1	397	450	390	337	374	11	19,3
IC reactor 7,2 kV, 100 A, 0,05 mH	7,2	100	0,05	465	430	397	405	362	11	22,9
IC reactor 7,2 kV, 100 A, 0,1 mH	7,2	100	0,1	491	500	416	405	386	11	28,7
IC reactor 7,2 kV, 150 A, 0,05 mH	7,2	150	0,05	405	520	450	345	433	11	35,4
IC reactor 7,2 kV, 200 A, 0,1 mH	7,2	200	0,1	473	600	480	413	465	11	57,1
IC reactor 12 kV, 100 A, 0,1 mH	12	100	0,1	650	480	447	590	399	11	35,4
IC reactor 12 kV, 150 A, 0,1 mH	12	150	0,1	657	520	464	597	411	11	47,8
IC reactor 12 kV, 200 A, 0,1 mH	12	200	0,1	650	560	498	590	450	11	57,4

Другие параметры (напряжение, мощность, частота) – по требованию.





## Вакуумный контактор Высокого Напряжения VC

Вакуумные контакторы VC специально спроектированы для промышленных применений, в которых требуется большое количество включений. Типичным является применение для включения конденсаторов. Контактры VC сконструированы для установок коммутации от 3,3 кВ до 6,6 кВ



### Технические особенности

- Вакуумная гасящая камера
- Точный контроль электродуги при включении конденсаторов
- Высокая долговечность
- Три независимых вакуумных полюса в полностью изолированном исполнении
- Небольшие размеры
- Небольшой вес
- Простое обслуживание

### Технические данные

Электрические данные	
Вспомогательное напряжение	220 В AC – стандартно, 110 В AC или DC – по требованию
Номинальное напряжение	6,6 кВ
Номинальный ток	400 А
Возможность отключения	4 кА
Частота	50 / 60 Гц
Напряжение изоляции	7,2 кВ
Категория	AC 3
Количество включений	300 000
Максимальная включаемая мощность	2000 квар при 6,6кВ
Особенности сборки	
Приводы	жёсткие
Размеры	385 x 398 x 247 мм
Масса	24 кг
Стандарты	
	IEC 62271



## Измерительные трансформаторы



Измерительные трансформаторы тока и напряжения предназначены для измерения и защиты распределительного оборудования высокого напряжения внутреннего и внешнего исполнения. Предназначены для сетей 3,6 – 40,5 кВ. Трансформаторы соответствуют требованиям стандартов МЭК 60044-1, МЭК 60044-2, ГОСТ 1983-89 и DIN 42600/1983.

### Токвые измерительные трансформаторы

Тип	Напряжение (кВ)	Ток первичной обмотки (А)	Ток вторичной обмотки (А)	Мощность (ВА)	Масса (кг)	Внешнее/внутреннее
СТО 38	40,5	5 - 2500	5 (1)	5 - 60	62	внешнее
СТО 15	25	5 - 600	5 (1)	5 - 60	30	внешнее
СТS 12	17,5	5 - 3200	5 (1)	5 - 60	22	внутреннее
СТS 25	25	5 - 3200	5 (1)	5 - 60	28	внутреннее

### Измерительные трансформаторы напряжения

Тип	Напряжение (кВ)	Напряжение первичной обмотки (кВ)	Напряжение вторичной обмотки (В)	Мощность (ВА)	Количество выводов	Масса (кг)	Внешнее/внутреннее
VPT 25	25	3 - 22	100, 110, 120	10 - 150	2	49	внешнее
VPT 38	40,5	3 - 35	100, 110, 120	10 - 150	2	62	внешнее
VTO 15	17,5	5,77 - 8,66	58, 63, 69	30 - 150	1	24	внешнее
VTO 38	40,5	1,732 - 20,2	58, 63, 69	10 - 150	1	49	внешнее
VTS 12	17,5	1,73 - 8,66	58, 63, 69	10 - 150	1	21	внутреннее
VTS 25	25	1,73 - 12,7	58, 63, 69	10 - 150	1	29	внутреннее
VTS 38	40,5	1,73 - 20,2	58, 63, 69	10 - 150	1	33	внутреннее
VTD 12	17,5	3 - 15	100, 110, 120	10 - 150	2	22	внутреннее
VTD 25	25	3 - 22	100, 110, 120	10 - 150	2	29	внутреннее



## Установки компенсации реактивной мощности низкого напряжения



Конденсаторные компенсационные установки НН типа QR служат в промышленных сетях низкого напряжения для компенсации реактивной мощности электрических потребителей индуктивного характера. Распределительные установки подстанций применяются в различном оборудовании как: распределительные, управляющие, контролирующие, питающие, моторные, установки освещения, измерительные установки.

Установки компенсации сконструированы в шкафах из листовой стали (в серии установок низких мощностей имеются шкафы, предназначенные для навешивания на вертикальных конструкциях). Установки снабжены автоматическим регулятором, контакторами с резисторным включением, цилиндрическими конденсаторами ZEZ SILKO (конденсаторы МКР, сухие), предохранителями. Все установки также снабжены главным выключателем (трёхфазный выключатель или предохранительный отключатель).

Более подробно см. каталог "установки компенсации, Распредустройства"

### Стандартные диапазоны мощностей

Тип	Мощность	Исполнение
QRC	5,45 - 34,4 квар	Настенное
QRN	21,9 - 87,5 квар	Настенное
QRS	93,75 - 150 квар	Настенное
QRV	100 - 500 квар	Стандартное
QRG	425 - 1200 квар	Стандартное
QRF	68,75 - 1000 квар	Защищённое
QRFR	50 - 800 квар	С быстрой коммутацией
QRH	До 4000 А	Распределительные подстанции



## Установки компенсации высокого напряжения



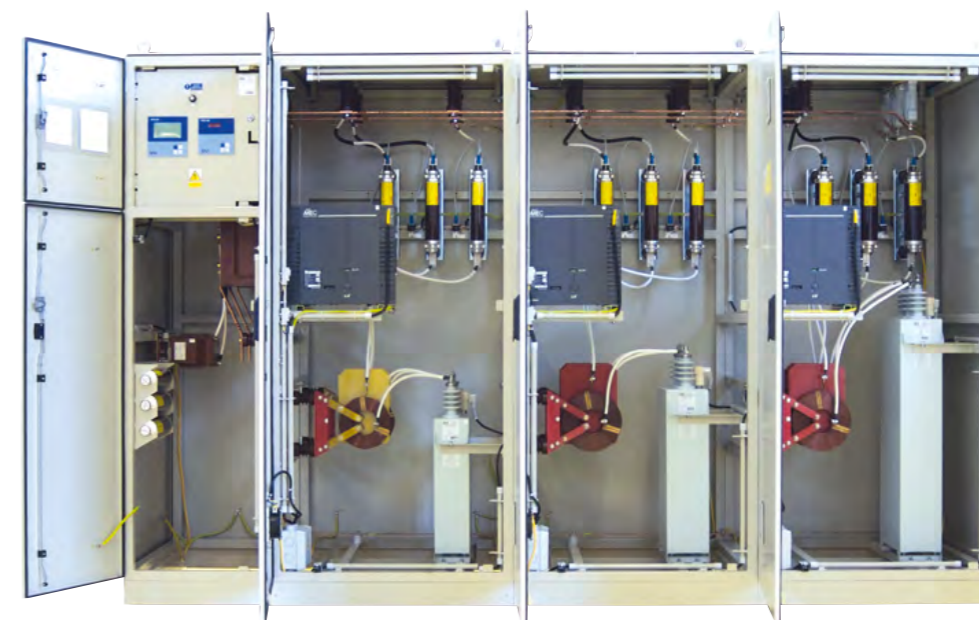
Установки SCA, SCB и ACB предназначены для индивидуальной или групповой компенсации реактивной мощности в сетях ВН. Установки компенсации сконструированы в шкафах из листовой стали (SCB, ACB) или на стальных рамах (SCA) в соответствии с требованиями заказчиков.

Стандартное исполнение установки компенсации содержит высоковольтные конденсаторы ZEZ SILKO (трёхфазные или однофазные конденсаторы, включённые в звезду или в двойную звезду), набор держателей предохранителей, с набором соответствующих предохранителей. По запросу установку можно дополнить воздушным реактором включения для ограничения переходных процессов, или в случае потребности другими охранными и измерительными элементами (балансная охрана, подавляющий дроссель, измерительный трансформатор тока, измерительный трансформатор напряжения...).

Более подробно см. каталог "установки компенсации, Распредустройства"

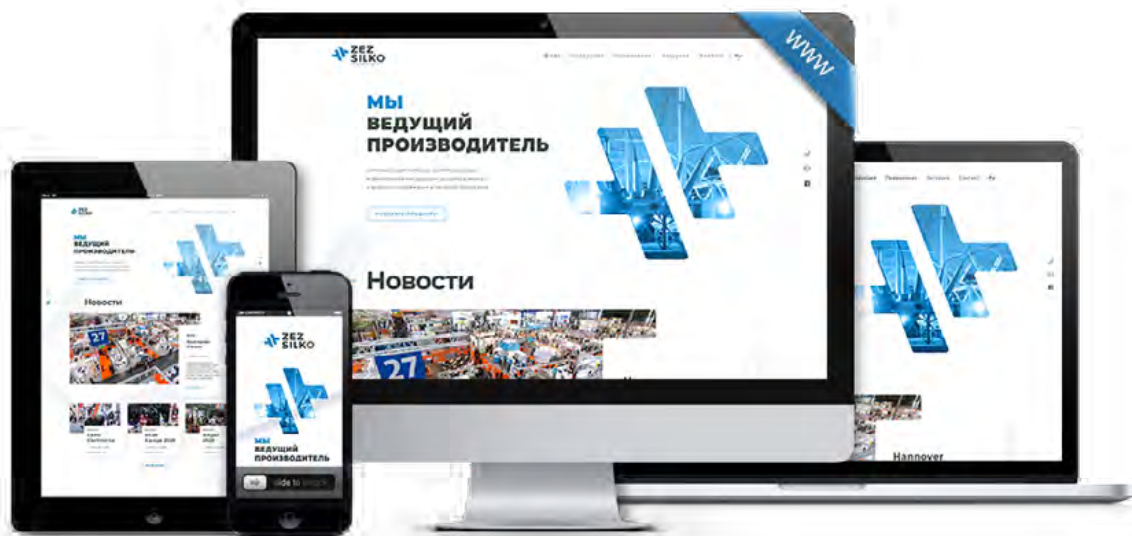
### Технические данные

	SCB, ACB	SCA
Напряжение	До 36 кВ	До 100 кВ
Мощность	Согласно задания	Согласно задания





ПОСЕТИТЕ НАШ САЙТ  
[WWW.ZEZSILKO.RU](http://WWW.ZEZSILKO.RU)



## **ZEZ SILKO, s.r.o.**

Pod Černým lesem 683  
564 01 Žamberk  
Czech Republic

+420 465 673 111  
[zez@zez-silko.cz](mailto:zez@zez-silko.cz)

Все права защищены. Спецификации изделий  
Могут быть изменены без извещения. Информация  
в этом каталоге описывают только типы  
изготавливаемых изделий и их нельзя считать  
обязательными характеристиками.  
Этот каталог заменяет предыдущее издание.