

СИСТЕМЫ АВТОМАТИЗАЦИИ И КОНТРОЛЯ



РАСПРЕДЕЛИТЕЛЬНЫЕ СИСТЕМЫ НИЗКОГО НАПРЯЖЕНИЯ



ИСТОРИЯ

2013

Разработаны шкафы распределения энергии Формы 3 и 4 для улучшения решений по безопасности потребителей.



2014

Беспилотная полностью автоматическая линия по производству металлов стала первой компанией в отрасли по созданию технологии PSBB.



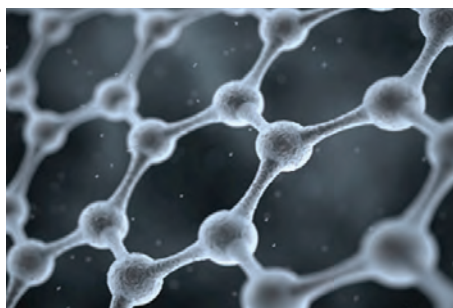
2012

Серии Teos с изменяемыми стандартами встречались с потребителями.



2010

Была создана нанотехнологическая линия окраски, и начался процесс окраски окружающей среды и передовых технологий.



2002

Чтобы направить быстрое развитие компании, Компания переехала на завод площадью 10.000 м2 в Измир Кемальпаша.



2003

Полностью автоматизированная очистка линии распыления и система конвейерной краски с покрытием из фосфата железа.



1999

Началось производство модульных стандартных шкафов и были предложены продукты для продажи.



1998

Когда в процессе производства металла использовались полуавтоматические, потом использовались компьютерные пуансоны с ЧПУ и технология акбанта.



1976

Компания основана господином Давут Яник в 1976 году.



1980

Компания, которая откликнулась на качественные продукты, которые она производила с расширением клиентской базы, выросла и перешла в свою ателье в Измире, Чамдиби.



2015

Высотные Модули (MCC) TEOS был представлен для продажи и непрерывности обслуживания.



2016

Серия NEO был представлен.



2009

С добавлением новых зданий в Измир Кемальпаша, общая производственная площадь была увеличена до 20 000 м².



2008

Стамбульский филиал был введен в эксплуатацию, а местный уровень близости и логистической поддержки был разработан для клиентов.



2004

Быстро развиваясь на внутреннем рынке, компания реализовала первый экспорт.



2007

В результате положительного роста спроса на экспорт он достиг первого зарубежного экспорта.



1995

Применение электростатического порошкового покрытия и мир в процессе окраски, было реализовано параллельное производство.



1994

Компания находится в направлении увеличения доли рынка и объема производства в Измире Пынарбаша перешел на завод.



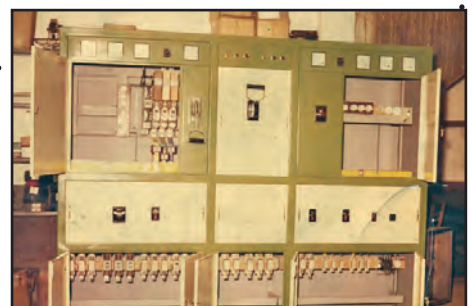
1984

Впервые в локальном приложении в секторе, был принят метод обжига.



1988

В производстве стали использоваться полуавтоматические машины с технологией ЧПУ вместо ручных машин.



НАША МИССИЯ

Мы знаем, что есть трудные условия, где используются наши продукты. Наша обязанность - нейтрализовать эти трудные условия.



НАШЕ ВИДЕНИЕ

В географическом регионе, где мы работаем, если есть необходимость в наших продуктах, мы хотим быть одной из двух компаний, которые приходят на ум.



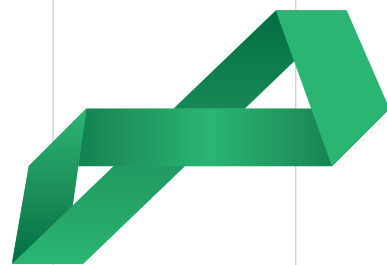
НАШИ ОСНОВНЫЕ ПРИНЦИПЫ

WCM

Быть образцом производителя по всему миру.



Защита окружающей среды и Безопасность работников и сохранность оборудования.



НАШИ ОСНОВНЫЕ ПРИНЦИПЫ

Человеческое
понимание.



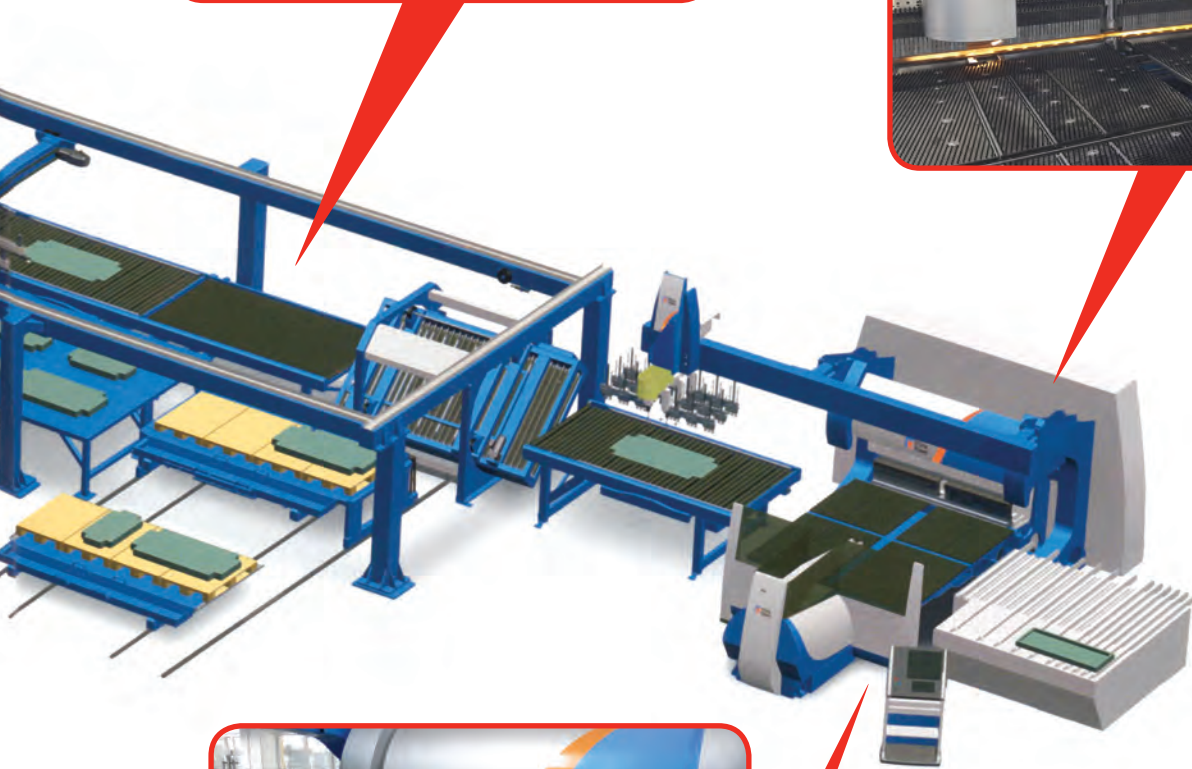
Дисциплинированный
человек ,
дисциплинарный
процесс.

ПРОИЗВОДСТВО

Процесс штамповки и
измельчения сырья



ПРОИЗВОДСТВО



ПРОИЗВОДСТВО



Процесс штамповки материала

Процесс
измельчения
сырья



Процесс
сварочный



ПРОИЗВОДСТВО



Процесс порошковой краски



Процесс уплотнения



Процесс сборки

Процесс упаковки



СЕРТИФИКАТЫ КАЧЕСТВА



SYSMIC TEST
REPORT 744h



СЕРТИФИКАТЫ КАЧЕСТВА





КОМПАКТНЫЕ НАСТЕННЫЕ ШКАФЫ 16-35



НАПОЛЬНЫЕ ШКАФЫ 36-113



ПУЛЬТЫ УПРАВЛЕНИЯ..... 114-121



НЕРЖАВЕЮЩИЕ ШКАФЫ..... 122-131



УЛИЧНЫЕ ШКАФЫ 132-137



ИЗОЛЯТОРЫ и ШИНЫ..... 138-159



КОНДИЦИОНИРОВАНИЕ ШКАФОВ..... 160-173



ОБЩИЕ АКСССУАРЫ 174-187

ТЕХНИЧЕСКИЕ ЧЕРТЕЖИ..... 188-213

ТЕХНИЧЕСКАЯ ИНФОРМАЦИЯ..... 214-218



КЛЕММНЫЕ КОРОБКИ КТ

Страница 18-19



НАСТЕННЫЕ ШКАФЫ DM

Страница 20-21



НАСТЕННЫЕ ШКАФЫ ARES

Страница 22-35



КЛЕММНЫЕ КОРОБКИ СЕРИИ КТ



Материал : Корпус, крышка: 1,20 мм стальной лист
холоднокатанный + краска RAL 7035

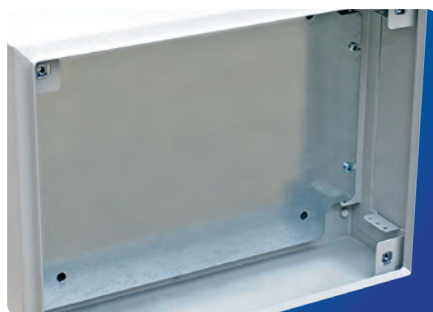
Степень защиты : IP 66

Комплект поставки : 1 основной корпус, 1 крышку,
4 настенных крепления и соединительные
элементы.

▼ Технические чертежи см. на стр. 188

▼ Конструкция корпуса представляет собой полностью
сварную конструкцию, не пропускающую воду и пыль, с
уплотнением из фум ленты.

▼ Для просмотра работ с нержавеющей сталью 304
(1.4301) см. стр. 126



Крепление монтажной панели

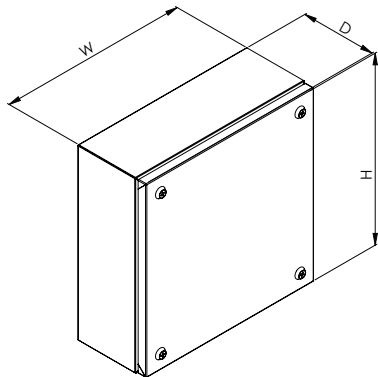
▼ Таблицу для выбора см. на стр. 19



Настенное крепление

▼ Поставляется в комплекте со шкафом

КЛЕММНЫЕ КОРОБКИ СЕРИИ КТ



РАЗМЕРЫ КОРОБКИ (мм)			
ШИРИНА (W)	ВЫСОТА(H)	ГЛУБИНА(D)	АРТИКУЛ
200	200	120	312.212
300	200	120	313.212
300	300	120	313.312
400	200	120	314.212
400	300	120	314.312
400	400	120	314.412
500	200	120	315.212
500	300	120	315.312
600	200	120	316.212
600	300	120	316.312
600	400	120	316.412

МОНТАЖНАЯ ПАНЕЛЬ КТ



РАЗМЕРЫ ШКАФА КТ (мм)		МОНТ. ПАНЕЛЬ КТ (мм)
ШИРИНА(W)	ВЫСОТА(H)	АРТИКУЛ
200	200	942.122
300	200	942.132
300	300	942.133
400	200	942.142
400	300	942.143
400	400	942.144
500	200	942.152
500	300	942.153
600	200	942.162
600	300	942.163
600	400	942.164

Материал : оцинкованный лист 2.00 мм

Комплект поставки : 1 монтажную панель и соединительные элементы

НАСТЕННЫЕ ШКАФЫ DM



Материал :

Корпус : 1,20 - 1,50 мм стальной лист холоднокатанный + краска RAL 7035.

Дверь : 1,20 - 1,50 мм стальной лист холоднокатанный + краска RAL 7035.

Монтажная панель: оцинкованный лист 2,00 мм

Степень защиты : Одной двери : IP 65 (IEC 60 529)
Двойная дверь : IP 55 (IEC 60 529)

Комплект поставки : 1 корпус, 1 дверь, 1 монтажную панель

▼ Серия Dm в машиностроении обслуживает клиентов в области систем автоматизации и управления.

▼ Конструкция корпуса представляет собой полностью сварную конструкцию, не пропускающую воду и пыль, с уплотнением из фум ленты.

▼ По запросу могут быть сделаны шкафы со стеклом в рамках сертификата UL.

▼ Работы с нержавеющей сталью 304 (1.4301) см. стр. 127



Конструкция нижней панели



Внутренний профиль двери



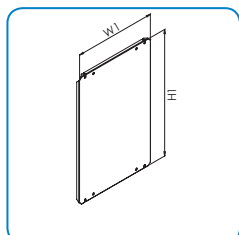
Кабель Заземления (Необязательный)

Материал : Медное + Оловянное покрытие.

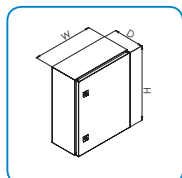
Комплект поставки : 10 штук

Артикул : 991.200

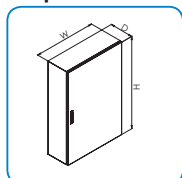
НАСТЕННЫЕ ШКАФЫ DM



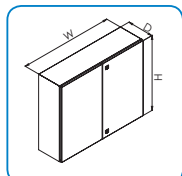
Монтажная панель



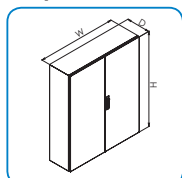
Версия 1



Версия 2



Версия 3



Версия 4

РАЗМЕРЫ ШКАФА DM (мм)						Монтажная панель (мм)	
ШИРИНА (W)	ВЫСОТА (H)	ГЛУБИНА (D)	Артикул	Версия	КОЛ-ВО ЗАМКОВ	W1	H1
250	300	155	222.315	1	1	200	240
300	300	210	223.321	1	1	250	240
300	400	155	223.415	1	1	250	340
300	400	210	223.421	1	1	250	340
400	400	210	224.421	1	1	350	340
400	500	210	224.521	1	2	350	440
400	600	210	224.621	1	2	350	540
400	600	300	224.630	1	2	350	540
500	500	210	225.521	1	2	450	440
500	500	300	225.530	1	2	450	440
500	600	210	225.621	1	2	450	540
500	700	210	225.721	1	2	450	640
500	700	260	225.726	1	2	450	640
600	400	210	226.421	1	1	550	340
600	600	210	226.621	1	2	550	540
600	600	300	226.630	1	2	550	540
600	800	210	226.821	1	2	550	740
600	800	300	226.830	1	2	550	740
600	1000	300	226.030	1	2	550	940
600	1200	300	226.230	2	S.H.	550	1140
800	600	300	228.630	3	2	750	540
800	800	300	228.830	1	2	750	740
800	1000	300	228.030	1	2	750	940
800	1000	400	228.040	1	2	750	940
800	1200	300	228.230	2	S.H.	750	1140
800	1200	400	228.240	2	S.H.	750	1140
1000	1000	300	220.030	3	2	950	940
1000	1200	300	220.230	4	S.H.	950	1140
1000	1400	300	220.430	4	S.H.	950	1340
1200	1200	400	222.240	4	S.H.	1150	1140

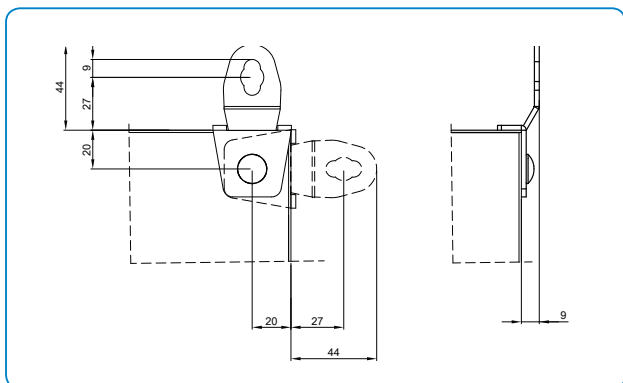
НАСТЕННОЕ КРЕПЛЕНИЕ (Необязательный)



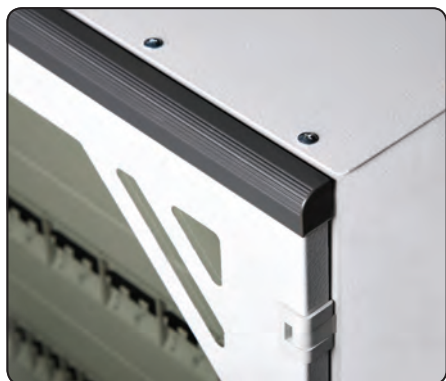
Материал : 2,50 mm стальной лист
Холоднокатанное + Цинковое покрытие

Комплект поставки : 4 штук настенных крепления, соединительные элементы

Артикул : 971.200



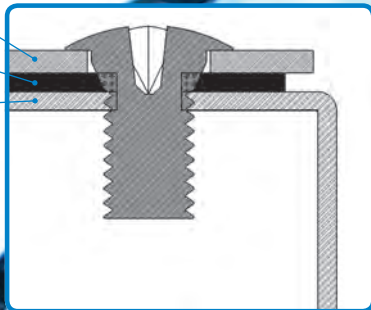




Нижняя-верхняя крышка

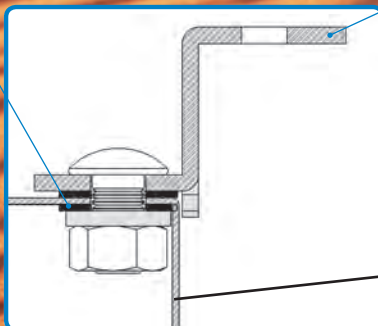
3 мм уплотнение

Корпус шкафа



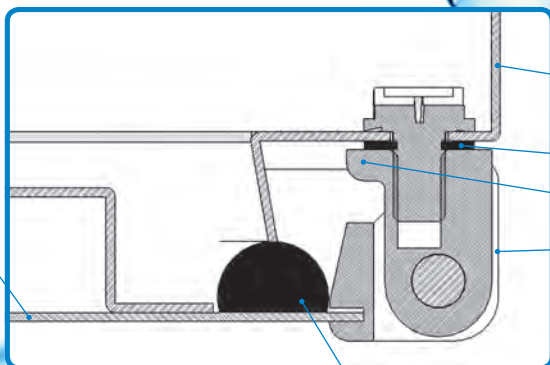
Изоляционная прокладка

Настенное крепление



Корпус шкафа

Дверь

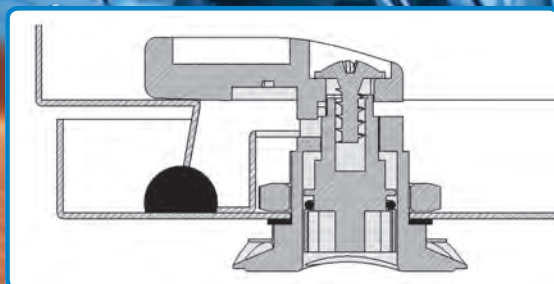
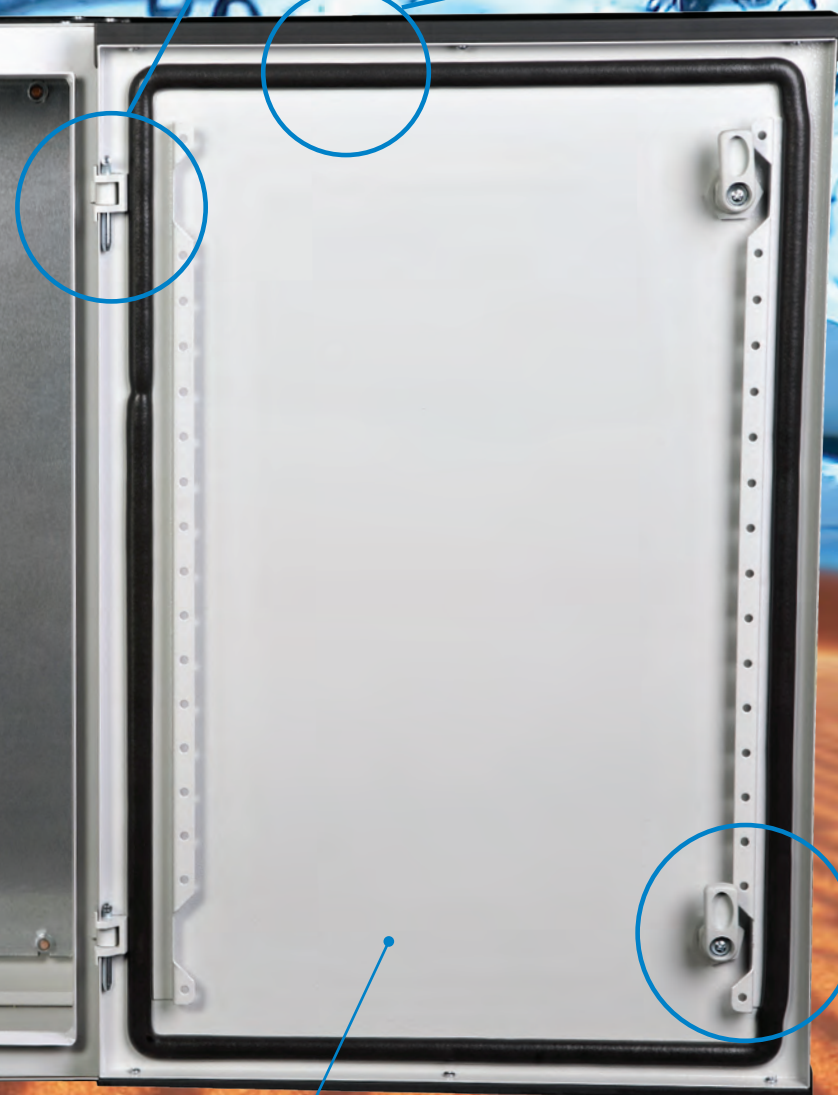


Корпус шкафа

Изоляционная прокладка

180° Петля

Прокладка из полиуретана



- ▶ 500 часовое испытание солевым туманом
- ▶ Равномерное распределение краски



70-90 мкм эпоксидной
порошковой полиэфирной краски

8-10 мкм фосфата

Материал

КОМПАКТНЫЕ ШКАФЫ

ARES С МОНТАЖНОЙ ПАНЕЛЬЮ И СТАЛЬНЫМИ ДВЕРЯМИ



Материал : Корпус и его части, дверь : 1,00 - 1,50 мм стальной лист, холоднокатанный
Монтажная панель : 1,50 – 2,00 оцинкованный лист

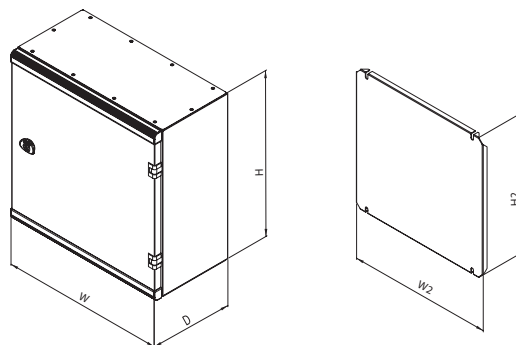
Поверхность : Части из стального листа:
Железо с фосфатным покрытием и порошковая
холоднокатанного эпоксидная полиэфирная краска RAL7035

Монтажная панель : Оцинкованная

Степень защиты : IP 66, (EN 60 529)

Комплект поставки: Корпус шкафа, верхнюю и нижнюю панели корпуса,
дверь, 2 укрепляющих профиля двери, ключ от двери, монтажную панель

▼ Технические чертежи см. на стр. 193



РАЗМЕРЫ ШКАФА (мм)

ШИРИНА (W)	ВЫСОТА (H)	ГЛУБИНА (D)	Артикул ARES	W2 (мм)	H2 (мм)	ЗАМОК	ПЕТЛЯ	ВЕС (кг)
300	400	150	101.250	249	334	1	2	5,5
300	400	200	101.251	249	334	1	2	6,0
400	400	200	101.252	349	334	1	2	7,5
400	500	200	101.253	349	343	1	2	9,0
400	600	200	101.254	349	534	2	2	10,5
400	600	280	101.255	349	534	2	2	11,8
500	500	200	101.265	449	434	2	2	11,4
500	500	280	101.266	449	434	2	2	13,4
500	600	200	101.256	449	534	2	2	13,1
500	700	200	101.257	449	634	2	2	14,9
500	700	280	101.258	449	634	2	2	16,5
600	800	200	101.259	549	734	2	2	19,5
600	800	280	101.260	549	734	2	2	21,3
600	1000	280	101.261	549	934	2	3	34,1
600	1150	280	101.262	549	1084	3	3	36,4
800	800	200	101.267	749	734	2	2	24,6
800	800	280	101.268	749	734	2	2	27,9
800	1000	280	101.263	749	934	2	3	40,7
800	1150	280	101.264	749	1084	3	3	46,1

КОМПАКТНЫЕ ШКАФЫ

ARES, БЕЗ МОНТАЖНОЙ ПАНЕЛИ СО СТАЛЬНЫМИ ДВЕРЯМИ



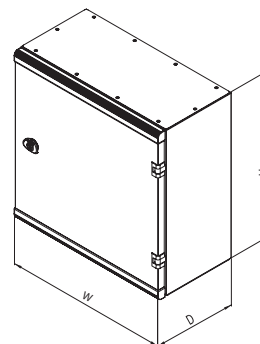
Материал : Корпус и его части, дверь : 1,00 - 1,50 мм стальной лист, холоднокатанный

Поверхность : Части из стального листа : Железо с фосфатным покрытием и порошковая холоднокатанного эпоксидная полиэфирная краска RAL7035

Степень защиты : IP 66, (EN 60 529)

Комплект поставки: Корпус шкафа, верхнюю и нижнюю панели корпуса, дверь, 2 укрепляющих профиля двери, ключ от двери

▼ Технические чертежи см. на стр. 193



РАЗМЕРЫ ШКАФА (мм)

ШИРИНА (W)	ВЫСОТА (H)	ГЛУБИНА (D)	АРТИКУЛ ARES	ЗАМОК	ПЕТЛЯ	ВЕС кг
300	400	150	101.350	1	2	4,4
300	400	200	101.351	1	2	4,9
400	400	200	101.352	1	2	6,0
400	500	200	101.353	1	2	7,0
400	600	200	101.354	2	2	8,1
400	600	280	101.355	2	2	9,4
500	600	200	101.356	2	2	10,0
500	700	200	101.357	2	2	11,3
500	700	280	101.358	2	2	12,9
600	800	200	101.359	2	2	14,4
600	800	280	101.360	2	2	16,2
600	1000	280	101.361	2	3	23,6
600	1150	280	101.362	3	3	26,6
800	1000	280	101.363	2	3	29,2
800	1150	280	101.364	3	3	32,8

КОМПАКТНЫЕ ШКАФЫ

ARES С МОНТАЖНОЙ ПАНЕЛЬЮ И СТЕКЛЯННЫМИ ДВЕРЯМИ



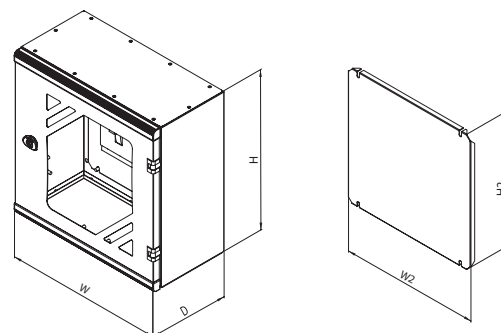
Материал : Корпус и его части, дверь : 1,00 - 1,50 мм стальной лист, холоднокатанный
 Монтажная панель : 1,50 – 2,00 оцинкованный лист

Поверхность : Части из стального листа:
 Железо с фосфатным покрытием и порошковая
 холоднокатанного эпоксидная полиэфирная краска RAL7035
 Монтажная панель : Оцинкованная

Степень защиты : IP 55, (EN 60 529)

Комплект поставки : Корпус шкафа, верхнюю и нижнюю панели
 корпуса, дверь, ключ от двери, монтажную панель

▼ Технические чертежи см. на стр. 193



РАЗМЕРЫ ШКАФА (мм)

ШИРИНА (W)	ВЫСОТА (H)	ГЛУБИНА (D)	Артикул ARES	W2 (мм)	H2 (мм)	ЗАМОК	ПЕТЛЯ	ВЕС (кг)
400	500	200	101.453	349	434	1	2	8,8
400	600	200	101.454	349	534	2	2	10,2
400	600	280	101.455	349	534	2	2	11,5
500	600	200	101.456	449	534	2	2	12,2
500	700	200	101.457	449	634	2	2	13,9
500	700	280	101.458	449	634	2	2	15,5
600	800	200	101.459	549	734	2	2	18,0
600	800	280	101.460	549	734	2	2	19,8
600	1000	280	101.461	549	934	2	3	31,5
600	1150	280	101.462	549	1084	3	3	33,1
800	1000	280	101.463	749	934	2	3	36,5
800	1150	280	101.464	749	1084	3	3	41,2

КОМПАКТНЫЕ ШКАФЫ

ARES, БЕЗ МОНТАЖНОЙ ПАНЕЛИ СО СТЕКЛЯННЫМИ ДВЕРЯМИ

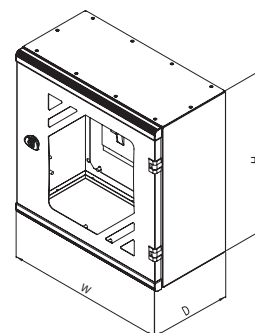


Материал : Корпус и его части, дверь : 1,00 - 1,50 мм стальной лист, холоднокатанный
Поверхность : Части из стального листа : Железо с фосфатным покрытием и порошковая холоднокатанного эпоксидная полиэфирная краска RAL7035

Степень защиты : IP 55, (EN 60 529)

Комплект поставки: Корпус шкафа, верхнюю и нижнюю панели корпуса, дверь, ключ от двери, монтажную панель

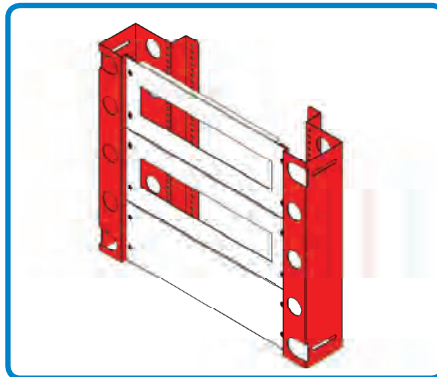
▼ Технические чертежи см. на стр. 193



РАЗМЕРЫ ШКАФА (мм)

ШИРИНА (W)	ВЫСОТА (H)	ГЛУБИНА (D)	Артикул ARES	ЗАМОК	ПЕТЛЯ	ВЕС кг
400	500	200	101.553	1	2	6.8
400	600	200	101.554	2	2	7.8
400	600	280	101.555	2	2	9.1
500	600	200	101.556	2	2	9.2
500	700	200	101.557	2	2	10.3
500	700	280	101.558	2	2	11.9
600	800	200	101.559	2	2	12.9
600	800	280	101.560	2	2	14.7
600	1000	280	101.561	2	3	21,0
600	1150	280	101.562	3	3	23.3
800	1000	280	101.563	2	3	25,0
800	1150	280	101.564	3	3	27.9

ОСНОВНОЙ ВНУТРЕННИЙ РЕЛЬС ПОДДЕРЖКИ

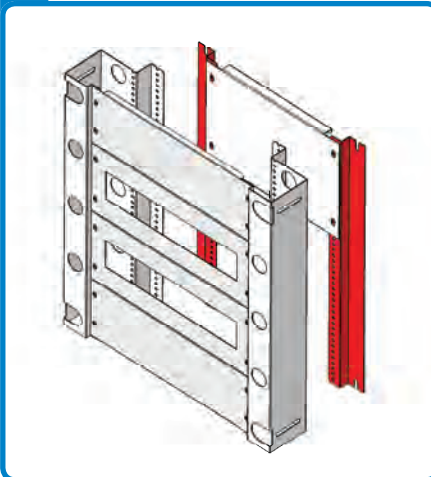


Материал : стальной лист холоднокатанный, порошковая краска RAL7035

Комплект поставки : 2 профиля и элементы для монтажа

ШКАФ		
ВЫСОТА (Н)	Артикул	ВЫСОТА ВЕРТИКАЛЬНАЯ ПРОФИЛЯ
400	943.801	340
500	943.802	440
600	943.803	540
700	943.804	640
800	943.805	740
1000	943.806	940
1150	943.807	1090

ВНУТРЕННИЕ ПРОФИЛИ, ПРЕДНАЗНАЧЕННЫЕ ДЛЯ МОНТАЖА



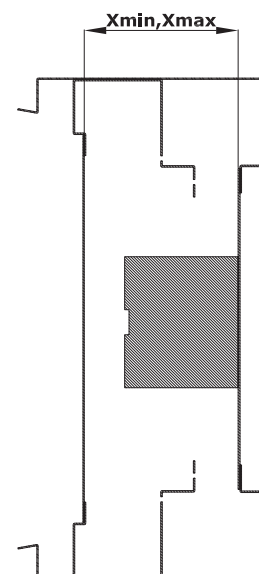
Материал : стальной лист холоднокатанный, порошковая краска RAL7035

Комплект поставки : 2 профиля и элементы для монтажа

ШКАФ	
ВЫСОТА (Н)	Артикул
400	943.810
500	943.811
600	943.812
700	943.813
800	943.814
1000	943.815
1150	943.816

X мин. Глубина 200 мм : 93 мм
Глубина 280 мм : 173 мм

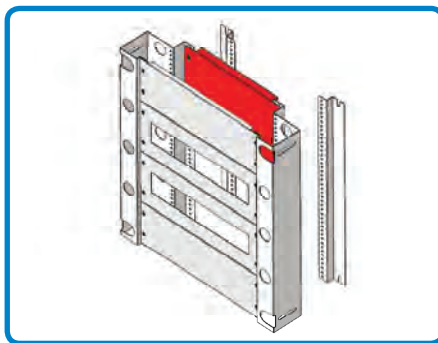
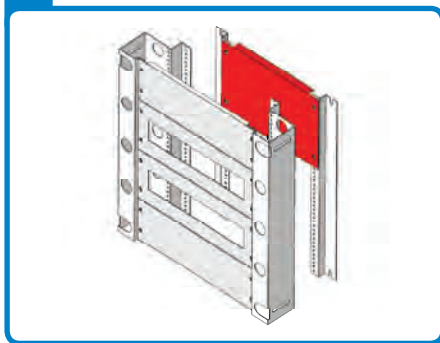
X макс. Глубина 200 мм : 183 мм
Глубина 280 мм : 213 мм



КОМПАКТНЫЕ ШКАФЫ

АКСЕССУАРЫ И ОСНАЩЕНИЕ КОМПЛЕКТУЮЩИЕ ШКАФОВ ARES

ВНУТРЕННЯЯ МОНТАЖНАЯ ПАНЕЛЬ



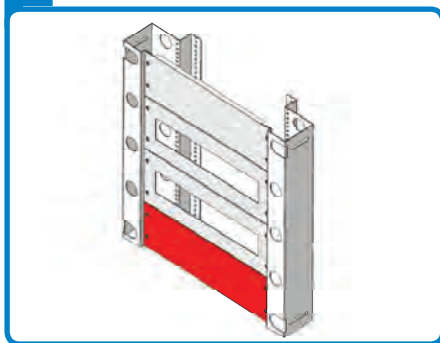
Материал : Оцинкованный лист

Комплект поставки : 1 монтажную панель и элементы для монтажа



ШКАФ		
ШИРИНА	X1 мм	АРТИКУЛ
300	156	944.406
400	256	944.402
500	356	944.403
600	456	944.404
800	656	944.405

ВНУТРЕННИЕ КРЫШКИ



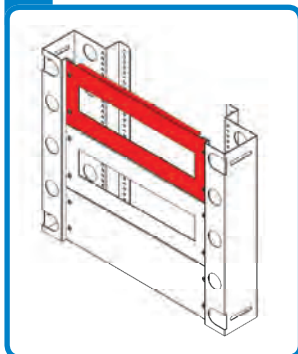
Материал : стальной лист
холоднокатанный,
порошковая
краска RAL 7035

Комплект поставки :
1 внутр. крышку
и элементы для
монтажа



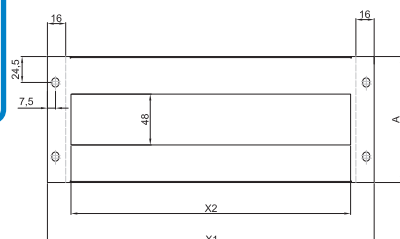
ШКАФ			
ШИРИНА	A (мм)	X1 мм	АРТИКУЛ
300	80	208	943.870
	100	208	943.820
	120	208	943.821
400	160	208	943.822
	80	308	943.871
	100	308	943.823
	120	308	943.824
500	160	308	943.825
	200	308	943.872
	80	408	943.873
	100	408	943.826
600	120	408	943.827
	160	408	943.828
	200	408	943.874
	80	508	943.875
800	100	508	943.829
	120	508	943.830
	160	508	943.831
	200	508	943.876
800	80	708	943.877
	100	708	943.832
	120	708	943.833
	160	708	943.834
	200	708	943.878

ВНУТРЕННЯЯ КРЫШКА ДЛЯ АВТОМАТА W



Материал : хол. Ст. лист,
Краска RAL 7035

Комплект поставки :
1 внутреннюю крышку и
монтажные элементы



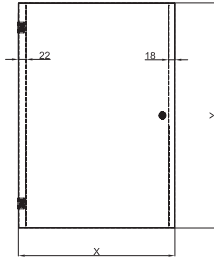
ШКАФ					
ШИРИНА	A (мм)	X1 мм	X2	Кол-во автом.	АРТИКУЛ
300	120	208,5	163	9	943.835
	160	208,5	163	9	943.836
400	120	308,5	253	14	943.837
	160	308,5	253	14	943.838
500	120	408,5	361	20	943.839
	160	408,5	361	20	943.840
600	120	508,5	469	26	943.841
	160	508,5	469	26	943.842
800	120	708,5	667	37	943.843
	160	708,5	667	37	943.844

КОМПАКТНЫЕ ШКАФЫ

АКСЕССУАРЫ И ОСНАЩЕНИЕ КОМПЛЕКТУЮЩИЕ ШКАФОВ ARES

ВСЯ СИСТЕМА ВНУТРЕННЕЙ КРЫШКИ

ЗАКРЫТАЯ МОДЕЛЬ ВНУТРЕННЕЙ КРЫШКИ



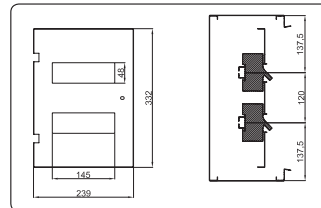
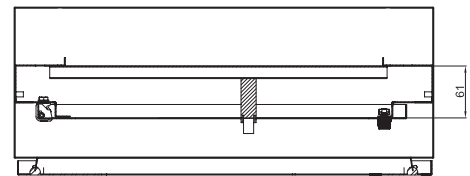
ШКАФ				
ШИРИНА(W)	ВЫСОТА (H)	X(мм)	Y(мм)	Артикул
300	400	239	232	943.845
400	400	339	232	943.846
	500	339	432	943.847
	600	339	532	943.848
500	600	439	532	943.849
	700	439	632	943.850
600	800	539	732	943.851
	1000	539	932	943.852
	1150	539	1082	943.853
800	1000	739	932	943.854
	1150	739	1082	943.855

МОДЕЛЬ ВНУТРЕННЕЙ КРЫШКИ С АВТОМАТОМ W

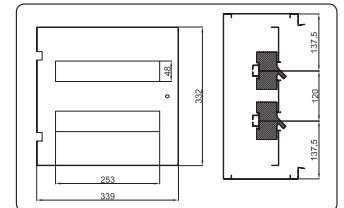


Материал : холод. Ст. лист,
Краска RAL 7035

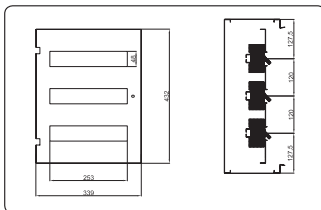
Комплект поставки :
1 закрытую, с петлями и замком
крышку и несущие профили



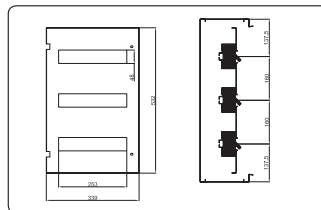
ШКАФ W300xH400 мм
Артикул : **943.856**



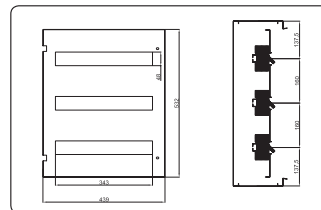
ШКАФ W400 x H400 мм
Артикул : **943.857**



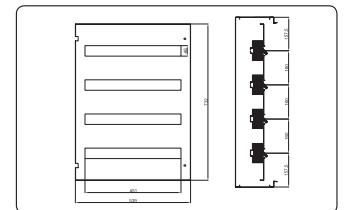
ШКАФ W400 x H500 мм
Артикул : **943.858**



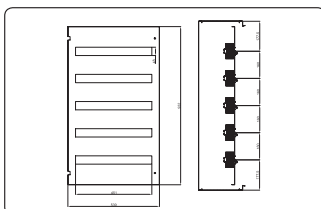
ШКАФ W400 x H600 мм
Артикул : **943.859**



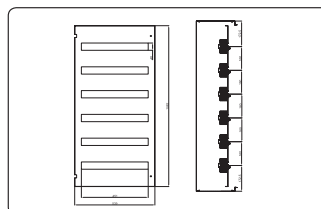
ШКАФ W500 x H600 мм
Артикул : **943.860**



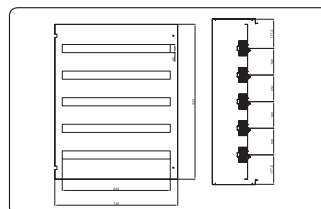
ШКАФ W600 x H800 мм
Артикул : **943.862**



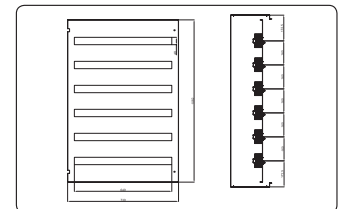
ШКАФ W600 x H1000 мм
Артикул : **943.863**



ШКАФ W600 x H1150 мм
Артикул : **943.864**



ШКАФ W800 x H1000 мм
Артикул : **943.865**



ШКАФ W800 x H1150 мм
Артикул : **943.866**

КОМПАКТНЫЕ ШКАФЫ

АКСЕССУАРЫ И ОСНАЩЕНИЕ КОМПЛЕКТУЮЩИЕ ШКАФОВ ARES

СИСТЕМА ВНУТРЕННЕГО КОНТУРА 19"



Материал : холоднокатанный стальной лист, порошковая краска RAL7035

Комплект поставки : 1 внутреннюю крышку с петлями и замком и несущие профили

ШКАФ			
ШИРИНА	ВЫСОТА	У	АРТИКУЛ
600	800	14	943.867
600	1000	18	943.868
600	1150	22	943.869

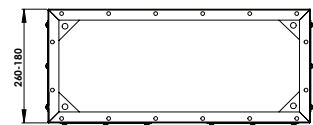
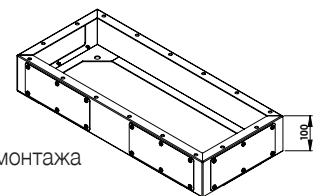
ОСНОВА ARES



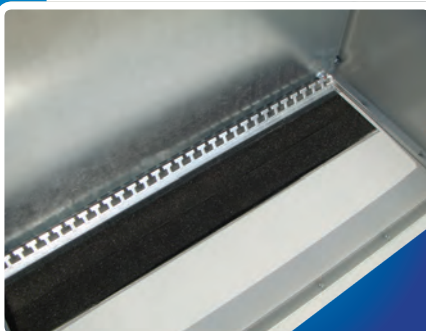
Материал : Холод. ст. лист, краска RAL7035

Комплект поставки : 1 основу, крышки и элементы для монтажа

ШКАФ		
ШИРИНА	ГЛУБИНА	АРТИКУЛ
500	200	915.106
500	280	915.107
600	200	915.108
600	280	915.109
800	280	915.110



ГУБКОВАЯ ИЗОЛЯЦИЯ ПЛИТЫ НИЖНЕГО ВХОДА

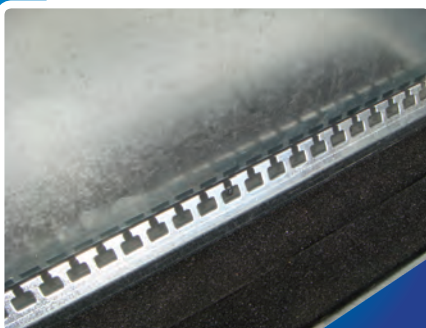


Материал : Холод. ст. лист, краска RAL 7035 Прокладка из EPDM каучука

Комплект поставки : Нижнюю крышку, закрепитель и губку

ШКАФ		
ШИРИНА	ГЛУБИНА	АРТИКУЛ
500	200	925.101
500	280	925.102
600	200	925.103
600	280	925.104
800	280	925.105

ПРОФИЛЬ, НЕСУЩИЙ КАБЕЛЬ



Материал : Оцинкованный лист

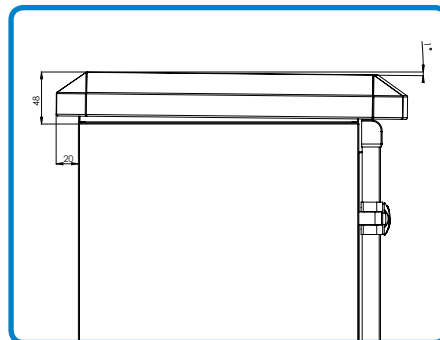
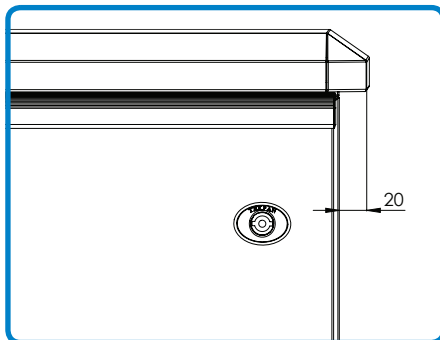
Комплект поставки : 1 профиль и элементы для монтажа

ШКАФ	
ШИРИНА	АРТИКУЛ
500	997.121
600	997.122
800	997.123

КОМПАКТНЫЕ ШКАФЫ

АКСЕССУАРЫ И ОСНАЩЕНИЕ КОМПЛЕКТУЮЩИЕ ШКАФОВ ARES

КРЫШКА

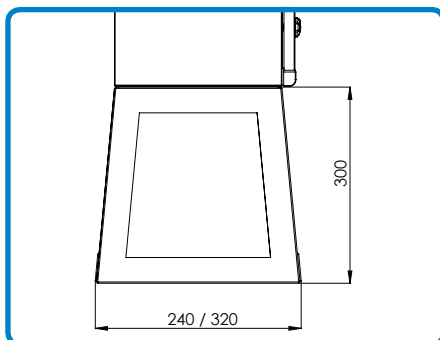


ШКАФ		
ШИРИНА	ГЛУБИНА	Артикул
300	200	934.101
400	200	934.102
	280	934.103
500	200	934.104
	280	934.105
600	200	934.106
	280	934.107
800	280	934.108

Материал : Оцинкованный лист,
порошковая краска RAL 7035

Комплект поставки : 1 Дождевая крыша и элементы для монтажа

ДОПОЛНИТЕЛЬНАЯ ОСНОВА



ШКАФ		
ШИРИНА	ГЛУБИНА	Артикул
500	200	915.101
500	280	915.102
600	200	915.103
600	280	915.104
800	280	915.105

Материал : Оцинкованный лист, краска RAL 7035

Комплект поставки : 1 дополнительную основу и элементы для монтажа

ДВЕРНОЙ ПРОФИЛЬ (Для установки кабельного канала)



Материал : Оцинкованный лист

Комплект поставки : 1 дверной
профиль и элементы для монтажа

ШКАФ	
ШИРИНА	Артикул
400	997.201
500	997.203
600	997.204
800	997.205

КАБЕЛЬ ЗАЗЕМЛЕНИЯ С ОПЛЁТКОЙ



Длина : 260 мм
Кол-во : 10
Артикул : 991.201

▶ Не включает болты для установки.

РЕЛЬСА АВТОМАТА W



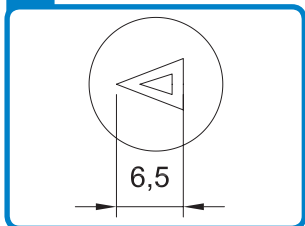
Длина : 2 м
Кол-во : 1
Артикул : 990.100

ПРОФИЛЬ ДЛЯ ЛАМПЫ

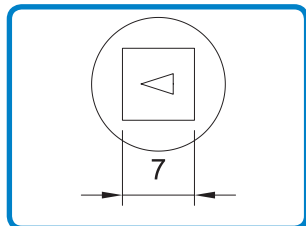


Длина : 2 м
Кол-во : 1 шт, болты
Артикул : 903.151

СПЕЦИАЛЬНЫЕ ЗАМОЧНЫЕ ЦИЛИНДРЫ



ТРЕУГОЛЬНЫЙ ЦИЛИНДР
Кол-во : 1 шт.
Артикул : 951.211



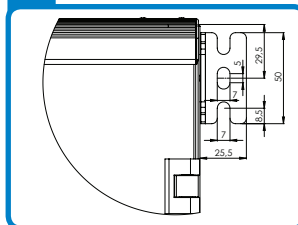
КВАДРАТНЫЙ ЦИЛИНДР
Кол-во : 1 шт.
Артикул : 951.212

ЗАМОК-БАБОЧКА

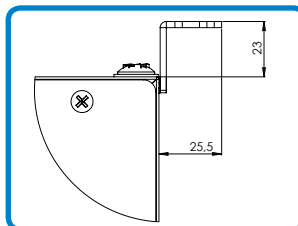


Кол-во : 1 шт
Артикул : 951.205

НАСТЕННОЕ КРЕПЛЕНИЕ



Кол-во : 4 шт., болты и прокладки
Артикул : 971.100

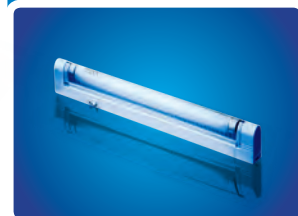


ЧАСТЬ, ОТВЕТСТВЕННАЯ ЗА ЗАКРЫТИЕ АВТОМАТА W



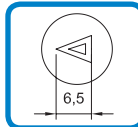
Длина : 175 мм
Кол-во : 1
Артикул : 990.101

ЛАМПА 230В – 8Вт

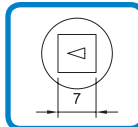


Артикул : 901.100

СПЕЦИАЛЬНЫЙ КЛЮЧ



Артикул : 952.200

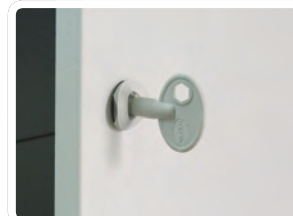


Артикул : 952.201

ЗАПАСНЫЕ ЧАСТИ



М5х10 СТАЛЬНОЙ ВИНТ
ДЛЯ МОНТАЖА
Кол-во: 100
Артикул : 993.105



КЛЮЧ DOUBLEBIT
Кол-во : 1 шт.
Артикул : 952.100

SEISMIC
TESTED





TEOS plus

стр. 38-59



НАПОЛЬНЫЕ ШКАФЫ

стр. 60-79



NEO МОНОБЛОЧНЫЙ

стр. 80-85



НАПОЛЬНЫЙ ШКАФ
КРЕПЕЖНЫЕ ИЗДЕЛИЯ

стр. 86-113









ОТЧЁТ ПО ПРОВЕРКЕ НА СЕЙСМОУСТОЙЧИВОСТЬ

ZONE 3

1. GENERAL DATA

1.1. Customer
TEKPAN TEKNİK ELEKTRİK,
Ankara Adli 14 km. İhkihi Mh. 17. Sk. No.8
Ulusak Katmanlar /İzmir
TURKEY

1.2. Unit under test
The tests were performed on the following unit:
• TEOS plus double door enclosure, with a total mass of 395 kg.

1.3. Manufacturer
TEKPAN TEKNİK ELEKTRİK.

1.4. Reference documents

1.4.1. Contract documents

a. Order P&P L&M No. QF-AB-04112 rev 01, dated June 18th, 2012.
b. Order Tekpan dated June 19th, 2012.

1.4.2. Technical documents and standards

- Teknolodji Genetik Requirement GR-63-CORE, NEBS Requirements: Physical Protection, Issue 1, October 1995.
- IEC 60068-3-3: Environmental testing - Part 3: Guidance - Seismic test methods for equipment.
- IEC 60068-2-6: Environmental testing - Part 2: Tests - Test Fc: Vibration (sinusoidal).
- IEC 60068-2-57: Environmental testing - Part 2: Tests - Test Ff: Vibration - Time history method.
- ISO 2041 Vibration and Shock - Vocabulary.

1.5. Test objective
The purpose of the tests was to demonstrate that the unit behave in compliance with the requirements stated in doc. 111 to H4 referring to a seismic risk classified as Zone 3.

1.6. Tests overall results
At the end of the tests, at a visual inspection, any damages on the unit were detected.

1.7. Testing laboratory
P&P L&M S.r.l.
Via Padovana, 9
20168 Senate (BG)
ITALY

1.8. Test date
October 17th - 18th - 19th - 22nd, 2012.

1.9. Responsibilities
A. Bonzi, test responsible
M. Ceresa, test engineer
D. Recanatini, test engineer

2. TESTING PROCEDURES

2.1. General remarks
To perform the tests, three reference directions have been considered for the unit: X (front - rear), Y (side - side) and Z (vertical).
The sequence of the tests for the unit has been:
• Seismic tests, performed in three directions (X, Y, Z) and consisted in:
vibration response investigation
earthquake
vibration response investigation
All the applied vibrations were sinusoidal.
Tests in Z direction were performed on a vertical shaking table assisted by an electro-dynamic shaker. For the other excitation directions, a horizontal shaking table was used. Excitation directions are shown in the photographs.
All the performed tests are listed in the table of page from 15. Tests were numbered following the chronological sequence.

2.2. Mounting techniques
For all tests the unit was mounted in its intended operating configuration.
The unit was fixed to the shaking table with No. 12 M14 screws with a tightening torque of 80 Nm.

2.3. Control and measuring positions
During the tests, for the motion control the signal of a monovalent accelerometer in the excitation direction (CPI) was used. Moreover two biaxial accelerometers (MP1 and MP2) were placed on the unit for the vibration measurement (see photos). In the table reported below are summarized model and serial number of the transducers mounted in the control and measuring positions during the tests.

ZONE 4

1. GENERAL DATA

1.1. Customer
TEKPAN TEKNİK ELEKTRİK,
Ankara Adli 14 km. İhkihi Mh. 17. Sk. No.8
Ulusak Katmanlar /İzmir
TURKEY

1.2. Unit under test
The tests were performed on the following unit:
• TEOS Plus single door enclosure, with a total mass of 315 kg.

1.3. Manufacturer
TEKPAN TEKNİK ELEKTRİK.

1.4. Reference documents

1.4.1. Contract documents

a. Order P&P L&M No. QF-AB-04112 rev 01, dated June 18th, 2012.
b. Order Tekpan dated June 19th, 2012.

1.4.2. Technical documents and standards

- Teknolodji Genetik Requirement GR-63-CORE, NEBS Requirements: Physical Protection, Issue 1, October 1995.
- IEC 60068-3-3: Environmental testing - Part 3: Guidance - Seismic test methods for equipment.
- IEC 60068-2-6: Environmental testing - Part 2: Tests - Test Fc: Vibration (sinusoidal).
- IEC 60068-2-57: Environmental testing - Part 2: Tests - Test Ff: Vibration - Time history method.
- ISO 2041 Vibration and Shock - Vocabulary.

1.5. Test objective
The purpose of the tests was to demonstrate that the unit behave in compliance with the requirements stated in doc.111 to H4 referring to a seismic risk classified as Zone 4.

1.6. Tests overall results
At the end of the tests, at a visual inspection, no damages on the unit were detected.

1.7. Testing laboratory
P&P L&M S.r.l.
Via Padovana, 9
20168 Senate (BG)
ITALY

1.8. Test date
October 17th - 18th, 2012.

1.9. Responsibilities
A. Bonzi, test responsible
M. Ceresa, test engineer
D. Recanatini, test engineer

2. TESTING PROCEDURES

2.1. General remarks
To perform the tests, three reference directions have been considered for the unit: X (front - rear), Y (side - side) and Z (vertical).
The sequence of the tests for the unit has been:
• Seismic tests, performed in three directions (X, Y, Z) and consisted in:
vibration response investigation
earthquake
vibration response investigation
All the applied vibrations were sinusoidal.
Tests in Z direction were performed on a vertical shaking table assisted by an electro-dynamic shaker. For the other excitation directions, a horizontal shaking table was used. Excitation directions are shown in the photographs.
All the performed tests are listed in the tables of page 15. Tests were numbered following the chronological sequence.

2.2. Mounting techniques
For all tests the unit was mounted in its intended operating configuration.
The unit was fixed to the shaking table with No. 8 M14 screws with a tightening torque of 80 Nm.

2.3. Control and measuring positions
During the tests, for the motion control the signal of a monovalent accelerometer in the excitation direction (CPI) was used. Moreover two biaxial accelerometers (MP1 and MP2) were placed on the unit for the vibration measurement (see photos). In the table reported below are summarized model and serial number of the transducers mounted in the control and measuring positions during the tests.

- Согласно результатам тестирования на сейсмоустойчивость «Зона 3» все продукты серии Teos соответствуют стандартам.
- В рамках «Зоны 3» двухдверчатые шкафы с шириной 1200 мм, высотой 2000+100 мм и глубиной 600 мм были протестированы, а также тест включил в себя все типы и размеры продуктов серии Teos.
- Вы можете найти полный текст отчёта на интернет-страничке компании.

- В тестировании «Зоны 4» был использован шкаф с усиленным сварным Цоколем, шириной 800, высотой 2000+100 мм и глубиной 800 мм.
- Если ваши потребности принадлежат категории «Зоны 4», то необходимо использовать эти размеры и конструкцию. По вашим запросам обращайтесь в нашу службу по продажам.
- Вы можете найти полный текст отчёта на интернет-страничке компании.

UL СЕРТИФИКАТ, ДЕЙСТВИТЕЛЬНЫЙ В АМЕРИКЕ И КАНАДЕ

CERTIFICATE OF COMPLIANCE

Certificate Number 20120920-E352599
Report Reference E352599-20120920
Issue Date 2012-SEPTEMBER-20

Issued to: TEKPAN - TEKNİK ELEKTRİK KUMANDA PANO
SAN VE TURİZM TİCARET LTD STI
ANKARA ASFALTI 14 KM
İSTIKLAL MH 17 SK NO 8 TURKEY

This is to certify that representative samples of INDUSTRIAL CONTROL PANELS Enclosures for Industrial Control Panels, Sheet metal enclosure Series TEOS and DM.

Have been investigated by UL in accordance with the Standard(s) indicated on this Certificate.

Standard(s) for Safety: Industrial Control Panels, UL 508A. Industrial Control Equipment, C22.2 No. 14-10

Additional Information: See the UL Online Certifications Directory at www.ul.com/database for additional information

Only those products bearing the UL Listing Mark for the US and Canada should be considered as being covered by UL's Listing and Follow-Up Service meeting the appropriate requirements for US and Canada.

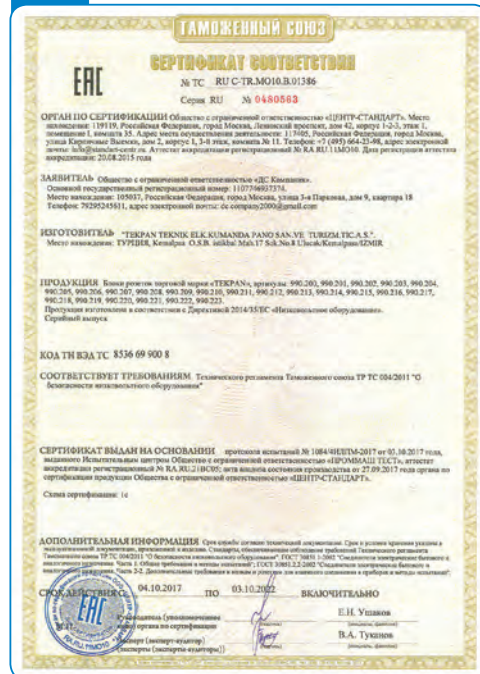
The UL Listing Mark for the US and Canada generally includes: the UL in a circle symbol with "C" and "US" identifiers; the word "LISTED"; a control number (may be alphanumeric) assigned by UL; and the product category name (product identifier) as indicated in the appropriate UL Directory.

Look for the UL Listing Mark on the product.

William R. Carney, Director, North American Certification Programs
UL LLC



EAC СЕРТИФИКАТ



- Вы можете найти полный текст отчёта на интернет-страничке компании.

TEOS plus+ ПИТАНИЕ ОТ КОНСТРУКЦИИ РАМЫ



№ турецкого патента: TR 201009615Y

▶ Профили корпуса Teos закрытого типа скрепляются с помощью специальных зажимов без сварки. Их устойчивость к горизонтальным и вертикальным нагрузкам несравненно выше, чем у аналогичных профилей открытого типа. Эта сила обеспечивает их устойчивость, как к движению оборудования, устанавливаемого на них, так и при высоких токах.

TEOS plus+ НЕПРЕРЫВНОЕ ЗАЗЕМЛЕНИЕ

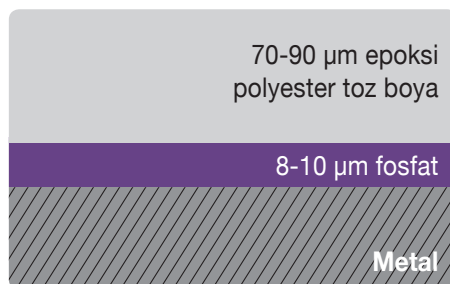


▶ Выступающие заземляющие элементы, находящиеся на алюминиевых угловых соединительных креплениях плотно монтируются в непокрашенные внутренние поверхности. Таким образом, во всех профилях и в элементах, прикрепляемых к ним обеспечивается непрерывное заземление.

▶ Благодаря заземляющему винту, который вкручивается в верхнюю и нижнюю части передней двери, уровень проводимости улучшается. Таким образом, обеспечивается эффективное заземление передней двери, являющейся самой важной частью с точки зрения заземления.

▶ Благодаря заземляющим винтам, вкрученным во все панели шкафа, эти панели заземляются. Также в Teos Plus+ все части могут быть заземлены с помощью специальных заземляющих шайб.

TEOS plus+ ЗАЩИТА ОТ КОРРОЗИ

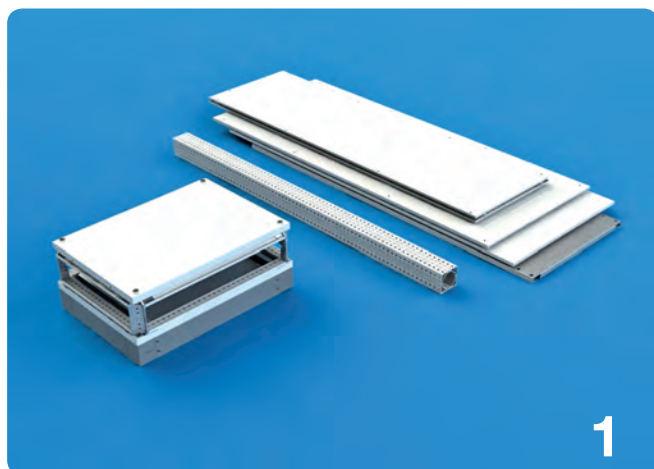


▶ Профиль закрытого типа Teos производится из оцинкованного листа (DIN EN 10142-00 DX51 D+Z), его внешняя часть покрывается фосфатом и красится полиэфирной эпоксидной порошковой краской. Внутренние части, которые не могут быть покрашены, не ржавеют благодаря оцинковке.

▶ Соединительные края профиля, сделанного из литого алюминия (E-160) не ржавеют благодаря свойствам алюминия (цветной металл).

▶ Все покрашенные части проходят автоматически через процессы мойки, фосфатирования, деионизации, пассивирования, сушки, покраски и обжига, и таким образом обеспечивается процесс равномерной и эффективной покраски. Согласно результатам теста благодаря этому процессу эти поверхности проходят тестирование на устойчивость перед воздействием солевого тумана на протяжении 500 часов.

TEOS ПРОСТОЙ МОНТАЖ И ПРЕИМУЩЕСТВА В ЛОГИСТИКЕ



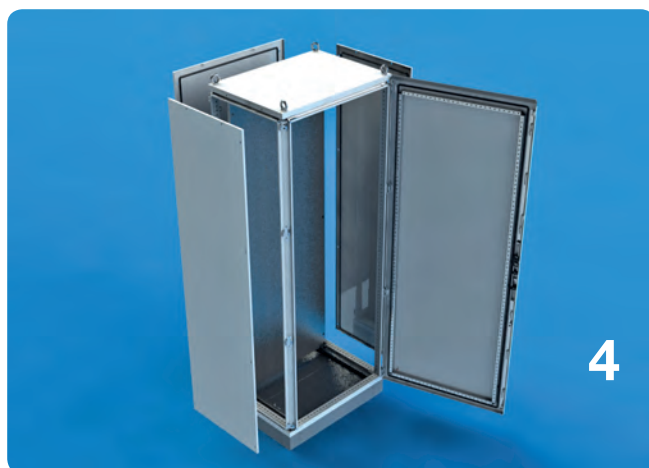
1



2



3

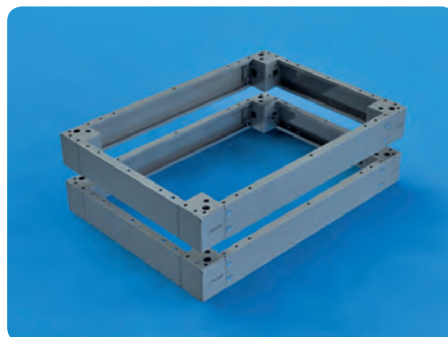
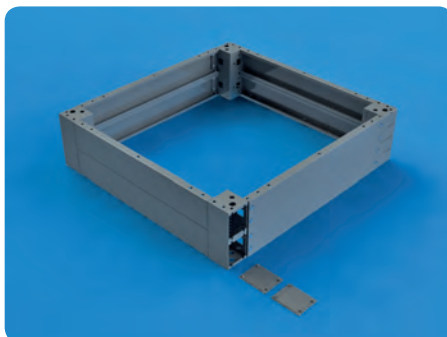
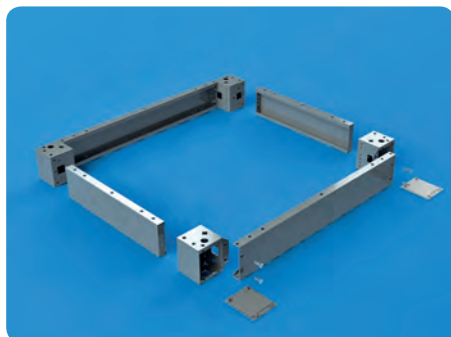


4

▼ Серия TEOS Plus+, представляемая в разобранном виде, сделана так, чтобы её сборка была очень лёгкой и занимала минимальное количество времени. Корпус не нуждается в угловой прокатке и может быть собран в течение примерно 15-20 минут.

▼ Серия TEOS Plus+, поставляемая в разобранном виде в маленьких коробках, обеспечивает экономию места при перевозке и складировании. Кроме этого, так как упаковки взаимозаменяемы, с помощью меньшего количества запасов предоставляется большее количество решений.

TEOS СИСТЕМА ЦОКОЛЯ



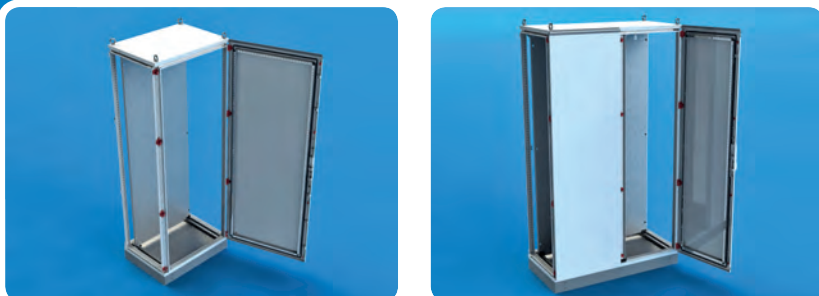
▼ Передние поверхности угловых частей цоколя, установленного на высоте 100 мм и 200 мм, могут быть открыты. Если нужно, Цоколь спокойно может быть прикреплено к шкафу или к полу. После завершения работы, пластиковая крышка закрывается без какого-либо крепления в виде болтов или винтов.

▼ Передние панели цоколя фиксируются шурупами снаружи, а боковые изнутри.

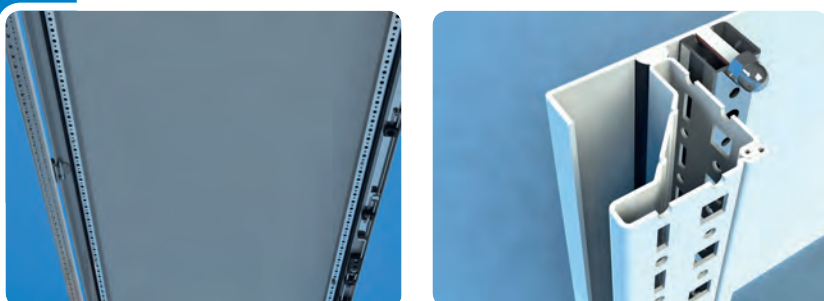
▼ Для установления цоколя на высоте 200 мм могут быть выбраны различные углы, а также высоты в 200 мм можно достичь, установив два цоколя по 100 мм друг на друга.

TEOS ПЕРЕДНЯЯ ДВЕРЬ

Замки и петли в 4 точках



Широкая сфера применения и крепкий дверной профиль



- ▶ Благодаря тому, что система блокировки установлена не внутри шкафа, а на профилях, внутренняя площадь панелей может использоваться с максимальной эффективностью.
- ▶ Благодаря тому, что укрепляющие дверные профили производятся полностью закрытого типа, они более устойчивы к силам, вызывающим изгиб, и это обеспечивает большую прочность двери.

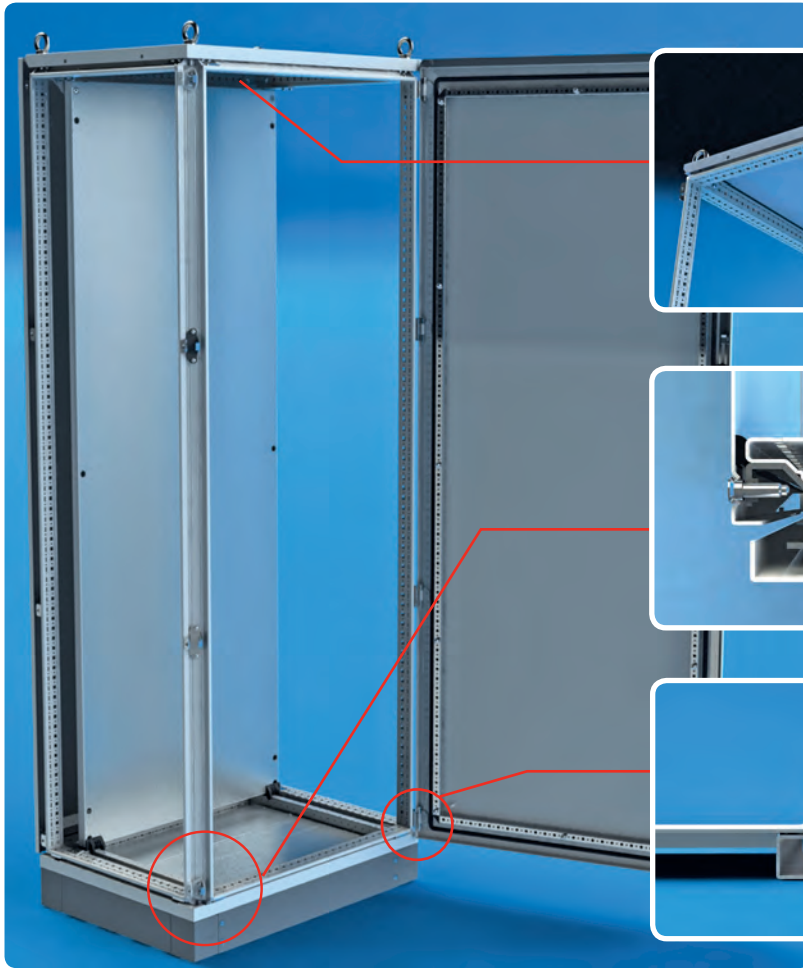
Замок с обычной ручкой



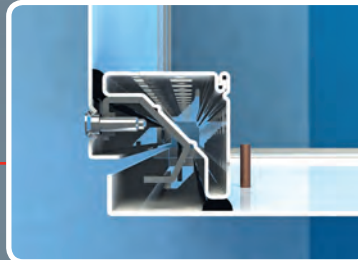
Не гнущийся и не портящийся со временем замок



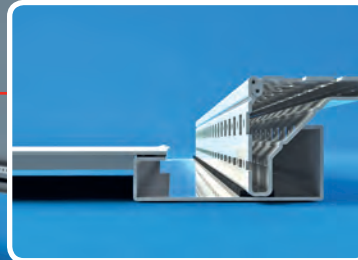
- ▶ Проблема с работой замков в большинстве шкафов, которая возникает со временем, была решена в TEOS Plus+. Благодаря своей изогнутости профили замка не гнутся и не портятся. Очень долго служат пользователю.



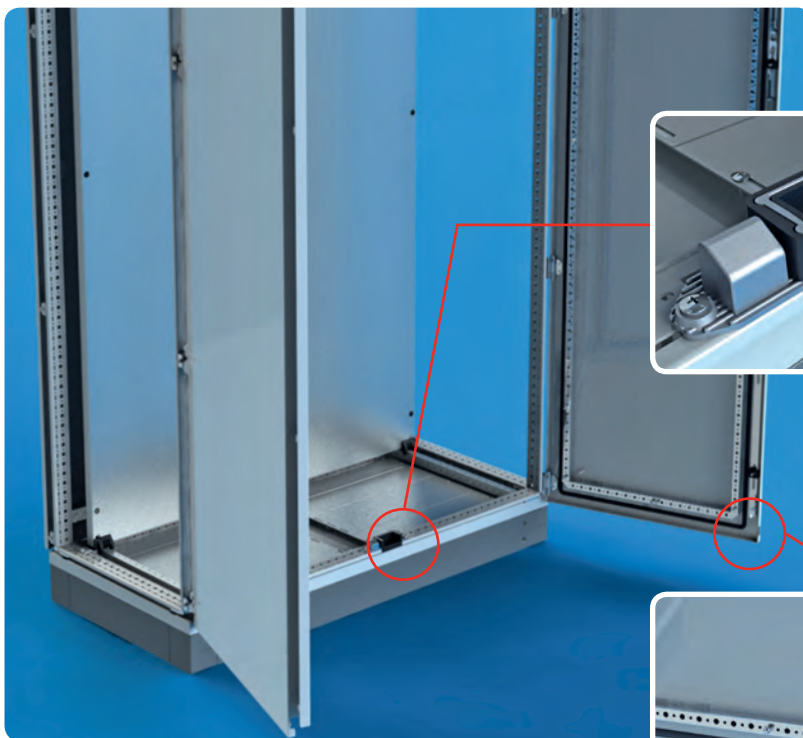
Во всех панелях - в двери, закрывающей шкаф, в задней двери, в боковых и верхней панелях - используется губчатая литая прокладка. Без каких-либо дополнений благодаря этой прокладке может быть обеспечена полная изоляция при температурах от -10С° до +50С°.



Все прокладки панелей давят на выступающие поверхности каркаса. Частицы воды и пыли остаются в промежутках между этими выступающими поверхностями, и предотвращается их попадание внутрь с помощью давления прокладки.



Система нижнего цоколя с помощью прокладки обеспечивает полную защиту, как в точке соприкосновения с каркасом, так и в точке касания нижней панели к панели цоколя



Изоляционная прокладка, устанавливаемая на двусторчатых шкафах, обеспечивает мягкость соприкосновения двусторчатых дверей с каркасом при закрытии.

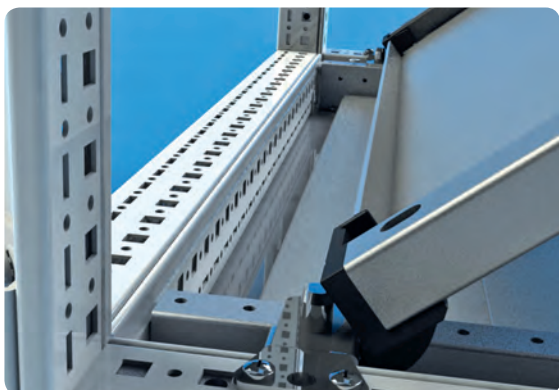


Жидкий герметик, используемый во всех передних дверях и панелях, применяется и в двусторчатых шкафах и обеспечивает изоляцию между двумя дверями. Блокировочные системы обеих дверей работают по отдельности и, таким образом, обеспечивается полная изоляция

СИСТЕМА ЦОКОЛЯ И НИЖНЕЙ ПАНЕЛИ

▼ Сделанные из 3,00 мм оцинкованного листа монтажные панели TEOS plus+ предоставляют пользователю лёгкость в их установке. Благодаря толщине листа, из которого они делаются, при установке тяжёлого оборудования они не изгибаются и не нуждаются в дополнительных укреплениях. Таким образом, расстояние между объединяемыми шкафами, которое может быть использовано, увеличивается. Благодаря отсутствию потребности в дополнительных укрепляющих элементах Монтажная панель может менять позицию назад-вперёд.

▼ Расстояние между основной и прикрепляемой к ней промежуточной монтажной панелью, которое может быть использовано, увеличивается и эти монтажные панели могут двигаться вместе вперёд-назад.





ВЕРХНЯЯ И НИЖНЯЯ ПАНЕЛИ

Соот. размер: ШИРИНА x ГЛУБИНА ШКАФА

Материал : Корпус : 1,50 мм оцинк. лист, порошковая краска + RAL 7035
 Верхняя панель : 1,50 мм холод. ст. лист + краска RAL7035
 Цоколь : 1,50 мм стальной лист холод. + краска AL7035
 Нижняя панель : 1,50 мм оцинкованный лист

Комплект поставки : 1 верхняя часть корпуса, 1 нижняя часть корпуса, 1 нижняя панель, 1 лист цоколя, 1 верхняя панель, 4 петли для переноса и соединительные элементы для корпуса

TEOS plus ШКАФ мм		
ШИРИНА (W)	ГЛУБИНА (D)	Артикул
400	500	701.450
400	600	701.460
400	800	701.480
600	400	701.640
600	500	701.650
600	600	701.660
600	800	701.680
600	1000	701.610

TEOS plus ШКАФ мм		
ШИРИНА (W)	ГЛУБИНА (D)	Артикул
700	400	701.740
700	500	701.750
700	600	701.760
700	800	701.780
800	400	701.840
800	500	701.850
800	600	701.860
800	800	701.880
800	1000	701.810

TEOS plus ШКАФ мм		
ШИРИНА (W)	ГЛУБИНА (D)	Артикул
1000	400	701.040
1000	500	701.050
1000	600	701.060
1000	800	701.080
1200	400	701.240
1200	500	701.250
1200	600	701.260
1200	800	701.280



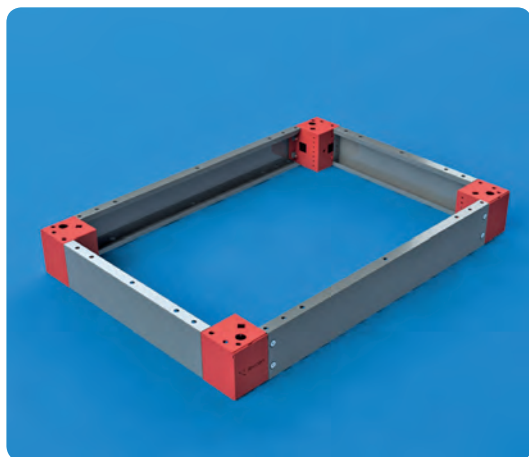
ВЕРТИКАЛЬНЫЕ СТОЙКИ

Соот. размер : ВЫСОТА ШКАФА

Материал : Корпус: 1,50 мм оцинк. лист, порошковая краска + RAL 7035

Комплект поставки : 4 вертикальные стойки

ШИРИНА (W)	Артикул
1200	702.120
1600	702.160
1800	702.180
2000	702.200
2200	702.220



УГЛЫ ЦОКОЛЯ

Соответствующий размер: ВЫСОТА ЦОКОЛЯ

Материал : Угловой элемент : 2,00 мм оцинк. лист, порошковая краска + RAL 7035
Пластиковая крышка : Пластик ABS RAL 7012

Комплект поставки : 4 шт. угловых элемента цоколя с высотой в 100 мм или 200 мм, 4 пластиковых крышки и монтажные элементы

Примечание: Аксессуары цоколя см. на стр. 86-87

ЦОКОЛЬ TEOS ВЫСОТА(H2)	Артикул
100	708.100
200	708.200

ПЕРЕДНИЕ ПАНЕЛИ ЦОКОЛЯ



Соответствующие размеры: ШИРИНА ШКАФА

Материал : 100 мм Передняя панель цоколя : 1,50 мм оцинкованный лист + порошковая краска RAL 7012

Комплект поставки : 2 передних панели высотой 100 мм и монтажные элементы

Необходимо: для оснований высотой в 200 мм необходимы 2 передних панели.

ШИРИНА ШКАФА(W)	Артикул
400	709.140
600	709.160
700	709.170
800	709.180
1000	709.100
1200	709.120

БОКОВЫЕ ПАНЕЛИ ЦОКОЛЯ



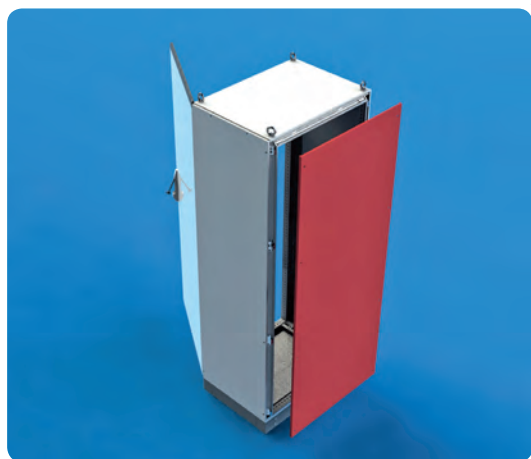
Соответствующие размеры: ГЛУБИНА ШКАФА

Материал : 100 мм Передняя панель цоколя : 1,50 мм оцинкованный лист + порошковая краска RAL 7012

Комплект поставки : 2 боковых панели высотой 100 мм и монтажные элементы

Необходимо: для оснований высотой в 200 мм необходимы 2 боковых панели

ШИРИНА ШКАФА(W)	Артикул
400	710.140
500	710.150
600	710.160
800	710.180
1000	710.100



ЗАДНЯЯ ПАНЕЛЬ

Соот. размер: ШИРИНА x ВЫСОТА ШКАФА

Материал : 1,50 стальной лист холоднокатанный + порошковая краска RAL 7035

Комплект поставки : 1 заднюю панель и монтажные элементы

TEOS plus ШКАФ мм		
ШИРИНА (W)	ВЫСОТА (HT)	АРТИКУЛ
400	1800	703.418
400	2000	703.420
600	1200	703.612
600	1600	703.616
600	1800	703.618
600	2000	703.620
600	2200	703.622

TEOS plus ШКАФ мм		
ШИРИНА (W)	ВЫСОТА (HT)	АРТИКУЛ
700	2000	703.720
800	1200	703.812
800	1600	703.816
800	1800	703.818
800	2000	703.820
800	2200	703.822

TEOS plus ШКАФ mm		
ШИРИНА (W)	ВЫСОТА (HT)	АРТИКУЛ
1000	1800	703.018
1000	2000	703.020
1200	1200	703.212
1200	1600	703.216
1200	1800	703.218
1200	2000	703.220
1200	2200	703.222



БОКОВЫЕ ПАНЕЛИ

Соот. размер : ВЫСОТА x ГЛУБИНА ШКАФА

Материал : 1,50 мм стальной лист холоднокатанный + порошковая краска RAL 7035

Комплект поставки : 2 боковые панели и монтажные элементы

TEOS plus ШКАФ мм		
ВЫСОТА (H)	ГЛУБИНА (D)	АРТИКУЛ
1200	500	706.125
1600	500	706.165

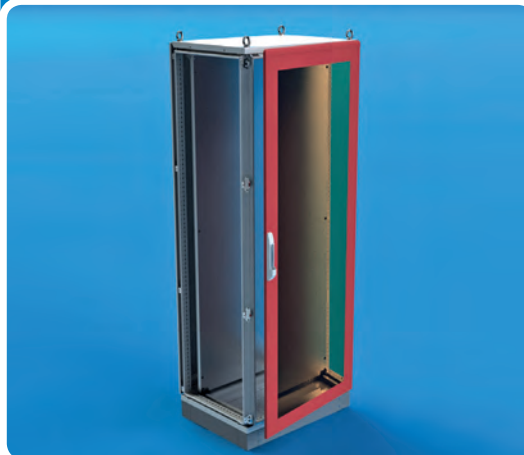
TEOS plus ШКАФ мм		
ВЫСОТА (H)	ГЛУБИНА (D)	АРТИКУЛ
1800	400	706.184
1800	500	706.185
1800	600	706.186

TEOS plus ШКАФ мм		
ВЫСОТА (H)	ГЛУБИНА (D)	АРТИКУЛ
2000	400	706.204
2000	500	706.205
2000	600	706.206
2000	800	706.208
2000	1000	706.200
2200	600	706.226

СТАЛЬНАЯ ПЕРЕДНЯЯ ДВЕРЬ



СТЕКЛЯННАЯ ПЕРЕДНЯЯ ДВЕРЬ



Соответствующий размер: ШИРИНА x ВЫСОТА ШКАФА

- Материал** : Стальная дверь : 2,00 мм стальной лист + порошковая краска RAL 7035
 Стеклопанель : 2,00 мм стальной лист + порошковая краска RAL 7035, 4,00 мм калёное стекло
- Комплект поставки:** Стальная дверь : 1 стальная дверь, 1 замок, 4 петли и укрепляющие дверные профили.
 Стеклопанель : 1 стеклянная дверь, 1 замок, 4 петли и укрепляющие дверные профили

Важно: В шкафах шириной 800 и 1000 мм есть в наличии версии как с одной дверью, так и с двумя. В шкафах шириной 1200 мм есть только версия с двумя дверями. Стеклопанели могут использоваться только в шкафах шириной в 600 и 800мм.

Важно: В версиях с двумя дверями двери поставляются в двух отдельных упаковках.

TEOS plus ШКАФ мм			
ШИРИНА (W)	ВЫСОТА (H)	ДВЕРЬ	Артикул
400	1800	Одна	704.418
400	2000	Одна	704.420
600	1200	Одна	704.612
600	1600	Одна	704.616
600	1800	Одна	704.618
600	2000	Одна	704.620
600	2200	Одна	704.622
700	2000	ТЕК	704.720

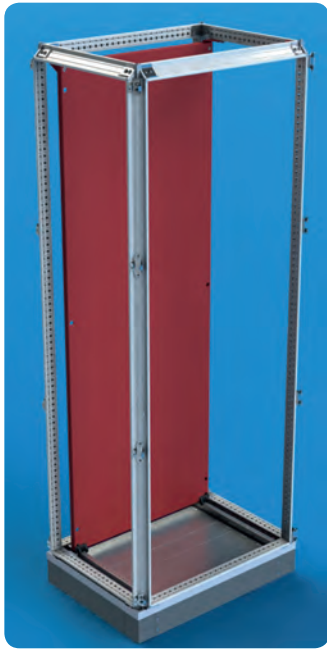
TEOS plus ШКАФ мм			
ШИРИНА (W)	ВЫСОТА (H)	ДВЕРЬ	Артикул
800	1200	Одна	704.812
800	1600	Одна	704.816
800	1800	Одна	704.818
800	1800	Две	704.811
800	2000	Одна	704.820
800	2000	Две	704.821
800	2200	Одна	704.822

TEOS plus ШКАФ мм			
ШИРИНА (W)	ВЫСОТА (H)	ДВЕРЬ	Артикул
1000	1800	Две	704.018
1000	2000	Две	704.020
1000	2000	Одна	704.021
1200	1200	Две	704.212
1200	1600	Две	704.216
1200	1800	Две	704.218
1200	2000	Две	704.220
1200	2200	Две	704.222

СТЕКЛЯННАЯ ДВЕРЬ			
ШИРИНА (W)	ВЫСОТА (H)	ДВЕРЬ	Артикул
600	1800	Одна	705.618
600	2000	Одна	705.620

СТЕКЛЯННАЯ ДВЕРЬ			
ШИРИНА (W)	ВЫСОТА (H)	ДВЕРЬ	Артикул
700	2000	Одна	705.720

СТЕКЛЯННАЯ ДВЕРЬ			
ШИРИНА (W)	ВЫСОТА (H)	ДВЕРЬ	Артикул
800	1800	Одна	705.818
800	2000	Одна	705.820



МОНТАЖНАЯ ПАНЕЛЬ

Соответствующий размер:
ШИРИНА x ВЫСОТА ШКАФА

Материал : 3,00 мм оцинкованный лист
Комплект поставки : 1 Монтажная панель и монтажные элементы

TEOS plus ШКАФ мм		
ШИРИНА (W)	ВЫСОТА (H)	АРТИКУЛ
600	1200	707.612
600	1600	707.616
600	1800	707.618
600	2000	707.620
600	2200	707.622

TEOS plus ШКАФ мм		
ШИРИНА (W)	ВЫСОТА (H)	АРТИКУЛ
700	2000	707.720
800	1200	707.812
800	1600	707.816
800	1800	707.818
800	2000	707.820
800	2200	707.822

TEOS plus ШКАФ мм		
ШИРИНА (W)	ВЫСОТА (H)	АРТИКУЛ
1000	1800	707.018
1000	2000	707.020
1200	1200	707.212
1200	1600	707.216
1200	1800	707.218
1200	2000	707.220
1200	2200	707.222



ПРОМЕЖУТОЧНАЯ МОНТАЖНАЯ ПАНЕЛЬ

Соответствующий размер: ВЫСОТА ШКАФА

Материал : 2,00 мм оцинкованный лист

Комплект поставки : 1 Монтажная панель, 3 крепления и монтажные элементы

ВЫСОТА ШКАФА(H)	АРТИКУЛ
1200	712.120
1600	712.160
1800	712.180
2000	712.200
2200	712.220



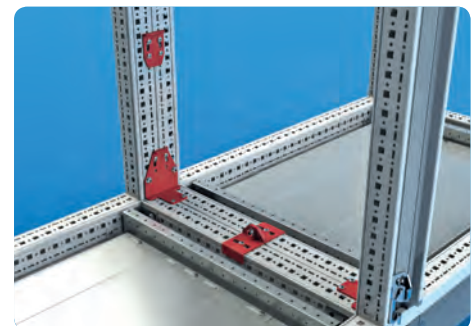
КОМПЛЕКТ ДЛЯ ОБЪЕДИНЕНИЯ

Материал : части из 3,00-4,00 мм холод. ст. листа + оцинковка

Комплект поставки: 2 шт. двойных петли для транспортировки, 4 угловых соединения, 2 регулируемых крепежа, 4 фиксатора, 5,60 м промежуточная изоляционная прокладка и монтажные элементы

Артикул: 711.000

⚠ ПРИМЕЧАНИЕ:
Для ознакомления с другими соединительными и несущими системами см. стр.89-90



РАЗМЕРЫ И МОДЕЛИ (РАЗОБРАННЫЙ)



**ВЫСОТА
(H): 1200 мм**

**ВЫСОТА
(H): 1600 мм**

ГЛУБИНА ШКАФА 500 мм (D)		ШИРИНА ШКАФА мм (W)			ШИРИНА ШКАФА мм (W)		
		Одна дверь 600	Одна дверь 800	Две двери 1200	Одна дверь 600	Одна дверь 800	Две двери 1200
№	ОПИСАНИЕ ПРОДУКТА						
1	ВЕРХНЯЯ И НИЖНЯЯ ЧАСТИ	701.650	701.850	701.250	701.650	701.850	701.250
2	ВЕРТИКАЛЬНЫЕ СТОЙКИ	702.120	702.120	702.120	702.160	702.160	702.160
3	УГОЛ ЦОКОЛЯ Н100 мм (Н2)	708.100	708.100	708.100	708.100	708.100	708.100
3	УГОЛ ЦОКОЛЯ Н200 мм (Н2)	708.200	708.200	708.200	708.200	708.200	708.200
4	ПЕРЕД. ПАНЕЛИ ОСНОВ. Н100 мм (Н2)	709.160	709.180	709.120	709.160	709.180	709.120
5	БОК. ПАНЕЛИ ОСНОВ. Н100 мм (Н2)	710.150	710.150	710.150	710.150	710.150	710.150
6	ЗАДНЯЯ ПАНЕЛЬ	703.612	703.812	703.212	703.616	703.816	703.216
7	ПЕРЕДНЯЯ ДВЕРЬ (СТАЛЬНАЯ)	704.612	704.812	704.212	704.616	704.816	704.216
8	БОКОВЫЕ ПАНЕЛИ (2 шт.)	706.125	706.125	706.125	706.165	706.165	706.165
9	МОНТАЖНАЯ ПАНЕЛЬ	707.612	707.812	707.212	707.616	707.816	707.216
10	КОМПЛЕКТ ДЛЯ ОБЪЕДИНЕНИЯ	711.000	711.000	711.000	711.000	711.000	711.000

ВЫСОТА (H): 1800 мм

ГЛУБИНА ШКАФА 400 мм (D)		ШИРИНА ШКАФА мм(W)				
№	ОПИСАНИЕ ПРОДУКТА	Одна дверь 600	Одна дверь 800	Две двери 800	Две двери 1000	Две двери 1200
1	ВЕРХНЯЯ И НИЖНЯЯ ПАНЕЛИ	701.640	701.840	701.840	701.040	701.240
2	ВЕРТИКАЛЬНЫЕ СТОЙКИ	702.180	702.180	702.180	702.180	702.180
3	УГОЛ ЦОКОЛЯ, ВЫС. 100 мм (H2)	708.100	708.100	708.100	708.100	708.100
3	УГОЛ ЦОКОЛЯ, ВЫС. 200 мм (H2)	708.200	708.200	708.200	708.200	708.200
4	ПЕРЕДНИЕ ПАНЕЛИ ЦОКОЛЯ, ВЫС. 100	709.160	709.180	709.180	709.100	709.120
5	БОКОВЫЕ ПАНЕЛИ ЦОКОЛЯ, ВЫС. 100	710.140	710.140	710.140	710.140	710.140
6	ЗАДНЯЯ ПАНЕЛЬ	703.618	703.818	703.818	703.018	703.218
7	ПЕРЕДНЯЯ ДВЕРЬ (СТАЛЬНАЯ)	704.618	704.818	704.811	704.018	704.218
7	ПЕРЕДНЯЯ ДВЕРЬ (СТЕКЛЯННАЯ)	705.618	705.818	-	-	-
8	БОКОВЫЕ ПАНЕЛИ (2 шт.)	706.184	706.184	706.184	706.184	706.184
9	МОНТАЖНАЯ ПАНЕЛЬ	707.618	707.818	707.818	707.018	707.218
10	КОМПЛЕКТ ДЛЯ ОБЪЕДИНЕНИЯ	711.000	711.000	711.000	711.000	711.000

ГЛУБИНА ШКАФА 500 мм (D)		ШИРИНА ШКАФА мм(W)					
№	ОПИСАНИЕ ПРОДУКТА	Одна дверь 400	Одна дверь 600	Одна дверь 800	Две двери 800	Две двери 1000	Две двери 1200
1	ВЕРХНЯЯ И НИЖНЯЯ ПАНЕЛИ	701.450	701.650	701.850	701.850	701.050	701.250
2	ВЕРТИКАЛЬНЫЕ СТОЙКИ	702.180	702.180	702.180	702.180	702.180	702.180
3	УГОЛ ЦОКОЛЯ, ВЫС. 100 мм (H2)	708.100	708.100	708.100	708.100	708.100	708.100
3	УГОЛ ЦОКОЛЯ, ВЫС. 200 мм (H2)	708.200	708.200	708.200	708.200	708.200	708.200
4	ПЕРЕДНИЕ ПАНЕЛИ ЦОКОЛЯ, ВЫС. 100	709.140	709.160	709.180	709.180	709.100	709.120
5	БОКОВЫЕ ПАНЕЛИ ЦОКОЛЯ, ВЫС. 100	710.150	710.150	710.150	710.150	710.150	710.150
6	ЗАДНЯЯ ПАНЕЛЬ	703.418	703.618	703.818	703.818	703.018	703.218
7	ПЕРЕДНЯЯ ДВЕРЬ (СТАЛЬНАЯ)	704.418	704.618	704.818	704.811	704.018	704.218
7	ПЕРЕДНЯЯ ДВЕРЬ (СТЕКЛЯННАЯ)	-	705.618	705.818	-	-	-
8	БОКОВЫЕ ПАНЕЛИ (2 шт.)	706.185	706.185	706.185	706.185	706.185	706.185
9	МОНТАЖНАЯ ПАНЕЛЬ	-	707.618	707.818	707.818	707.018	707.218
10	КОМПЛЕКТ ДЛЯ ОБЪЕДИНЕНИЯ	711.000	711.000	711.000	711.000	711.000	711.000

ГЛУБИНА ШКАФА 600 мм (D)		ШИРИНА ШКАФА мм(W)					
№	ОПИСАНИЕ ПРОДУКТА	Одна дверь 400	Одна дверь 600	Одна дверь 800	Две двери 800	Две двери 1000	Две двери 1200
1	ВЕРХНЯЯ И НИЖНЯЯ ПАНЕЛИ	701.460	701.660	701.860	701.860	701.060	701.260
2	ВЕРТИКАЛЬНЫЕ СТОЙКИ	702.180	702.180	702.180	702.180	702.180	702.180
3	УГОЛ ЦОКОЛЯ, ВЫС. 100 мм (H2)	708.100	708.100	708.100	708.100	708.100	708.100
3	УГОЛ ЦОКОЛЯ, ВЫС. 200 мм (H2)	708.200	708.200	708.200	708.200	708.200	708.200
4	ПЕРЕДНИЕ ПАНЕЛИ ЦОКОЛЯ, ВЫС. 100	709.140	709.160	709.180	709.180	709.100	709.120
5	БОКОВЫЕ ПАНЕЛИ ЦОКОЛЯ, ВЫС. 100	710.160	710.160	710.160	710.160	710.160	710.160
6	ЗАДНЯЯ ПАНЕЛЬ	703.418	703.618	703.818	703.818	703.018	703.218
7	ПЕРЕДНЯЯ ДВЕРЬ (СТАЛЬНАЯ)	704.418	704.618	704.818	704.811	704.018	704.218
7	ПЕРЕДНЯЯ ДВЕРЬ (СТЕКЛЯННАЯ)	-	705.618	705.818	-	-	-
8	БОКОВЫЕ ПАНЕЛИ (2 шт.)	706.186	706.186	706.186	706.186	706.186	706.186
9	МОНТАЖНАЯ ПАНЕЛЬ	-	707.618	707.818	707.818	707.018	707.218
10	КОМПЛЕКТ ДЛЯ ОБЪЕДИНЕНИЯ	711.000	711.000	711.000	711.000	711.000	711.000

РАЗМЕРЫ И МОДЕЛИ (РАЗОБРАННЫЙ)

ВЫСОТА (H): 2000 мм

ГЛУБИНА ШКАФА 400 мм (D)		ШИРИНА ШКАФА мм(W)						
№	ОПИСАНИЕ ПРОДУКТА	Одна дверь 600	Одна дверь 700	Одна дверь 800	Две двери 800	Две двери 1000	Две двери 1000	Две двери 1200
1	ВЕРХНЯЯ И НИЖНЯЯ ПАНЕЛИ	701.640	701.740	701.840	701.840	701.040	701.040	701.240
2	ВЕРТИКАЛЬНЫЕ СТОЙКИ	702.200	702.200	702.200	702.200	702.200	702.200	702.200
3	УГОЛ ЦОКОЛЯ, ВЫС. 100 мм (H2)	708.100	708.100	708.100	708.100	708.100	708.100	708.100
3	УГОЛ ЦОКОЛЯ, ВЫС. 200 мм (H2)	708.200	708.200	708.200	708.200	708.200	708.200	708.200
4	ПЕРЕДНИЕ ПАНЕЛИ ЦОКОЛЯ, ВЫС. 100	709.160	709.170	709.180	709.180	709.100	709.100	709.120
5	БОКОВЫЕ ПАНЕЛИ ЦОКОЛЯ, ВЫС. 100	710.140	710.140	710.140	710.140	710.140	710.140	710.140
6	ЗАДНЯЯ ПАНЕЛЬ	703.620	703.720	703.820	703.820	703.020	703.020	703.220
7	ПЕРЕДНЯЯ ДВЕРЬ (СТАЛЬНАЯ)	704.620	704.720	704.820	704.821	704.021	704.020	704.220
7	ПЕРЕДНЯЯ ДВЕРЬ (СТЕКЛЯННАЯ)	705.620	705.720	705.820	-	-	-	-
8	БОКОВЫЕ ПАНЕЛИ (2 шт.)	706.204	706.204	706.204	706.204	706.204	706.204	706.204
9	МОНТАЖНАЯ ПАНЕЛЬ	707.620	707.720	707.820	707.820	707.020	707.020	707.220
10	КОМПЛЕКТ ДЛЯ ОБЪЕДИНЕНИЯ	711.000	711.000	711.000	711.000	711.000	711.000	711.000

ГЛУБИНА ШКАФА 500 мм (D)		ШИРИНА ШКАФА мм(W)							
№	ОПИСАНИЕ ПРОДУКТА	Одна дверь 400	Одна дверь 600	Одна дверь 700	Одна дверь 800	Две двери 800	Две двери 1000	Две двери 1000	Две двери 1200
1	ВЕРХНЯЯ И НИЖНЯЯ ПАНЕЛИ	701.450	701.650	701.750	701.850	701.850	701.050	701.050	701.250
2	ВЕРТИКАЛЬНЫЕ СТОЙКИ	702.200	702.200	702.200	702.200	702.200	702.200	702.200	702.200
3	УГОЛ ЦОКОЛЯ, ВЫС. 100 мм (H2)	708.100	708.100	708.100	708.100	708.100	708.100	708.100	708.100
3	УГОЛ ЦОКОЛЯ, ВЫС. 200 мм (H2)	708.200	708.200	708.200	708.200	708.200	708.200	708.200	708.200
4	ПЕРЕДНИЕ ПАНЕЛИ ЦОКОЛЯ, ВЫС. 100	709.140	709.160	709.170	709.180	709.180	709.100	709.100	709.120
5	БОКОВЫЕ ПАНЕЛИ ЦОКОЛЯ, ВЫС. 100	710.150	710.150	710.150	710.150	710.150	710.150	710.150	710.150
6	ЗАДНЯЯ ПАНЕЛЬ	703.420	703.620	703.720	703.820	703.820	703.020	703.020	703.220
7	ПЕРЕДНЯЯ ДВЕРЬ (СТАЛЬНАЯ)	704.420	704.620	704.720	704.820	704.821	704.021	704.020	704.220
7	ПЕРЕДНЯЯ ДВЕРЬ (СТЕКЛЯННАЯ)	-	705.620	705.720	705.820	-	-	-	-
8	БОКОВЫЕ ПАНЕЛИ (2 шт.)	706.205	706.205	706.205	706.205	706.205	706.205	706.205	706.205
9	МОНТАЖНАЯ ПАНЕЛЬ	-	707.620	707.720	707.820	707.820	707.020	707.020	707.220
10	КОМПЛЕКТ ДЛЯ ОБЪЕДИНЕНИЯ	711.000	711.000	711.000	711.000	711.000	711.000	711.000	711.000

ГЛУБИНА ШКАФА 600 мм (D)		ШИРИНА ШКАФА мм(W)							
№	ОПИСАНИЕ ПРОДУКТА	Одна дверь 400	Одна дверь 600	Одна дверь 700	Одна дверь 800	Две двери 800	Две двери 1000	Две двери 1000	Две двери 1200
1	ВЕРХНЯЯ И НИЖНЯЯ ПАНЕЛИ	701.460	701.660	701.760	701.860	701.860	701.060	701.060	701.260
2	ВЕРТИКАЛЬНЫЕ СТОЙКИ	702.200	702.200	702.200	702.200	702.200	702.200	702.200	702.200
3	УГОЛ ЦОКОЛЯ, ВЫС. 100 мм (H2)	708.100	708.100	708.100	708.100	708.100	708.100	708.100	708.100
3	УГОЛ ЦОКОЛЯ, ВЫС. 200 мм (H2)	708.200	708.200	708.200	708.200	708.200	708.200	708.200	708.200
4	ПЕРЕДНИЕ ПАНЕЛИ ЦОКОЛЯ, ВЫС. 100	709.140	709.160	709.170	709.180	709.180	709.100	709.100	709.120
5	БОКОВЫЕ ПАНЕЛИ ЦОКОЛЯ, ВЫС. 100	710.160	710.160	710.160	710.160	710.160	710.160	710.160	710.160
6	ЗАДНЯЯ ПАНЕЛЬ	703.420	703.620	703.720	703.820	703.820	703.020	703.020	703.220
7	ПЕРЕДНЯЯ ДВЕРЬ (СТАЛЬНАЯ)	704.420	704.620	704.720	704.820	704.821	704.021	704.020	704.220
7	ПЕРЕДНЯЯ ДВЕРЬ (СТЕКЛЯННАЯ)	-	705.620	705.720	705.820	-	-	-	-
8	БОКОВЫЕ ПАНЕЛИ (2 шт.)	706.206	706.206	706.206	706.206	706.206	706.206	706.206	706.206
9	МОНТАЖНАЯ ПАНЕЛЬ	-	707.620	707.720	707.820	707.820	707.020	707.020	707.220
10	КОМПЛЕКТ ДЛЯ ОБЪЕДИНЕНИЯ	711.000	711.000	711.000	711.000	711.000	711.000	711.000	711.000

ГЛУБИНА ШКАФА 800 мм (D)		ШИРИНА ШКАФА мм(W)							
№	ОПИСАНИЕ ПРОДУКТА	Одна дверь 400	Одна дверь 600	Одна дверь 700	Одна дверь 800	Две двери 800	Две двери 1000	Две двери 1000	Две двери 1200
1	ВЕРХНЯЯ И НИЖНЯЯ ПАНЕЛИ	701.480	701.680	701.780	701.880	701.880	701.080	701.080	701.280
2	ВЕРТИКАЛЬНЫЕ СТОЙКИ	702.200	702.200	702.200	702.200	702.200	702.200	702.200	702.200
3	УГОЛ ЦОКОЛЯ, ВЫС. 100 мм (H2)	708.100	708.100	708.100	708.100	708.100	708.100	708.100	708.100
3	УГОЛ ЦОКОЛЯ, ВЫС. 200 мм (H2)	708.200	708.200	708.200	708.200	708.200	708.200	708.200	708.200
4	ПЕРЕДНИЕ ПАНЕЛИ ЦОКОЛЯ, ВЫС. 100	709.140	709.160	709.170	709.180	709.180	709.100	709.100	709.120
5	БОКОВЫЕ ПАНЕЛИ ЦОКОЛЯ, ВЫС. 100	710.180	710.180	710.180	710.180	710.180	710.180	710.180	710.180
6	ЗАДНЯЯ ПАНЕЛЬ	703.420	703.620	703.720	703.820	703.820	703.020	703.020	703.220
7	ПЕРЕДНЯЯ ДВЕРЬ (СТАЛЬНАЯ)	704.420	704.620	704.720	704.820	704.821	704.021	704.020	704.220
7	ПЕРЕДНЯЯ ДВЕРЬ (СТЕКЛЯННАЯ)	-	705.620	705.720	705.820	-	-	-	-
8	БОКОВЫЕ ПАНЕЛИ (2 шт.)	706.208	706.208	706.208	706.208	706.208	706.208	706.208	706.208
9	МОНТАЖНАЯ ПАНЕЛЬ	-	707.620	707.720	707.820	707.820	707.020	707.020	707.220
10	КОМПЛЕКТ ДЛЯ ОБЪЕДИНЕНИЯ	711.000	711.000	711.000	711.000	711.000	711.000	711.000	711.000



ВЫСОТА (H): 2200 мм

		ШИРИНА ШКАФА мм(W)		
		ГЛУБИНА ШКАФА 600 мм (D)		
№	ОПИСАНИЕ ПРОДУКТА	Одна дверь 600	Одна дверь 800	Две двери 1200
1	ВЕРХНЯЯ И НИЖНЯЯ ПАНЕЛИ	701.660	701.860	701.260
2	ВЕРТИКАЛЬНЫЕ СТОЙКИ	702.220	702.220	702.220
3	УГОЛ ЦОКОЛЯ, ВЫС. 100 мм (H2)	708.100	708.100	708.100
3	УГОЛ ЦОКОЛЯ, ВЫС. 200 мм (H2)	708.200	708.200	708.200
4	ПЕРЕДНИЕ ПАНЕЛИ ЦОКОЛЯ, ВЫС. 100	709.160	709.180	709.120
5	БОКОВЫЕ ПАНЕЛИ ЦОКОЛЯ, ВЫС. 100	710.160	710.160	710.160
6	ЗАДНЯЯ ПАНЕЛЬ	703.622	703.822	703.222
7	ПЕРЕДНЯЯ ДВЕРЬ (СТАЛЬНАЯ)	704.622	704.822	704.222
8	БОКОВЫЕ ПАНЕЛИ (2 шт.)	706.226	706.226	706.226
9	МОНТАЖНАЯ ПАНЕЛЬ	707.622	707.822	707.222
10	КОМПЛЕКТ ДЛЯ ОБЪЕДИНЕНИЯ	711.000	711.000	711.000

РАЗМЕРЫ И МОДЕЛИ (СОБРАННЫЙ)

СТАЛЬНАЯ ДВЕРЬ, МОНТАЖНАЯ ПАНЕЛЬ						
ВЫСОТА (H) 1200						БОКОВАЯ ПАНЕЛЬ (2 шт.)
ШИРИНА (W)	ВЫСОТА (H)	ГЛУБИНА (D)	Без Цоколя	H100 Цоколем	H200 Цоколем	
600	1200	500	706.125.011	706.125.111	706.125.211	706.125
800	1200	500	708.125.011	708.125.111	708.125.211	706.125
1200	1200	500	712.125.011	712.125.111	712.125.211	706.125

СТАЛЬНАЯ ДВЕРЬ, БЕЗ МОНТАЖНАЯ ПАНЕЛЬ						
ВЫСОТА (H) 1200						БОКОВАЯ ПАНЕЛЬ (2 шт.)
ШИРИНА (W)	ВЫСОТА (H)	ГЛУБИНА (D)	Без Цоколя	H100 Цоколем	H200 Цоколем	
600	1200	500	706.125.000	706.125.100	706.125.200	706.125
800	1200	500	708.125.000	708.125.100	708.125.200	706.125
1200	1200	500	712.125.000	712.125.100	712.125.200	706.125

! **Осторожно** : Монтажная панель выбирается как 3 мм.
Необходимые : Для соединения шкафа нужен комплект для объединения.Артикул :711.000

СТАЛЬНАЯ ДВЕРЬ, МОНТАЖНАЯ ПАНЕЛЬ						
ВЫСОТА (H) 1600						БОКОВАЯ ПАНЕЛЬ (2 шт.)
ШИРИНА (W)	ВЫСОТА (H)	ГЛУБИНА (D)	Без Цоколя	H100 Цоколем	H200 Цоколем	
600	1200	500	706.165.011	706.165.111	706.165.211	706.165
800	1200	500	708.165.011	708.165.111	708.165.211	706.165
1200	1200	500	712.165.011	712.165.111	712.165.211	706.165

СТАЛЬНАЯ ДВЕРЬ, БЕЗ МОНТАЖНАЯ ПАНЕЛЬ						
ВЫСОТА (H) 1600						БОКОВАЯ ПАНЕЛЬ (2 шт.)
ШИРИНА (W)	ВЫСОТА (H)	ГЛУБИНА (D)	Без Цоколя	H100 Цоколем	H200 Цоколем	
600	1200	500	706.165.000	706.165.100	706.165.200	706.165
800	1200	500	708.165.000	708.165.100	708.165.200	706.165
1200	1200	500	712.165.000	712.165.100	712.165.200	706.165

! **Осторожно** : Монтажная панель выбирается как 3 мм.
Необходимые : Для соединения шкафа нужен комплект для объединения.Артикул :711.000

ВЫСОТА (H) 1800		СТАЛЬНАЯ ДВЕРЬ, МОНТАЖНАЯ ПАНЕЛЬ			БОКОВАЯ ПАНЕЛЬ (2 шт.)	СТАЛЬНАЯ ДВЕРЬ, БЕЗ МОНТАЖНАЯ ПАНЕЛЬ		
ШИРИНА (W)	ГЛУБИНА (D)	Без Цоколя	H100 Цоколем	H200 Цоколем		Без Цоколя	H100 Цоколем	H200 Цоколем
400	500	704.185.011	704.185.111	704.185.211	706.185	704.185.000	704.185.100	704.185.200
400	600	704.186.011	704.186.111	704.186.211	706.186	704.186.000	704.186.100	704.186.200
600	400	706.184.011	706.184.111	706.184.211	706.184	706.184.000	706.184.100	706.184.200
600	500	706.185.011	706.185.111	706.185.211	706.185	706.185.000	706.185.100	706.185.200
600	600	706.186.011	706.186.111	706.186.211	706.186	706.186.000	706.186.100	706.186.200
800	400	708.184.011	708.184.111	708.184.211	706.184	708.184.000	708.184.100	708.184.200
800	500	708.185.011	708.185.111	708.185.211	706.185	708.185.000	708.185.100	708.185.200
800	600	708.186.011	708.186.111	708.186.211	706.186	708.186.000	708.186.100	708.186.200
1000	400	710.184.011	710.184.111	710.184.211	706.184	710.184.000	710.184.100	710.184.200
1000	500	710.185.011	710.185.111	710.185.211	706.185	710.185.000	710.185.100	710.185.200
1000	600	710.186.011	710.186.111	710.186.211	706.186	710.186.000	710.186.100	710.186.200
1200	400	712.184.011	712.184.111	712.184.211	706.184	712.184.000	712.184.100	712.184.200
1200	500	712.185.011	712.185.111	712.185.211	706.185	712.185.000	712.185.100	712.185.200
1200	600	712.186.011	712.186.111	712.186.211	706.186	712.186.000	712.186.100	712.186.200

ВЫСОТА (H) 1800		СТЕКЛЯННАЯ ДВЕРЬ, МОНТАЖНАЯ ПАНЕЛЬ			БОКОВАЯ ПАНЕЛЬ (2 шт.)	СТЕКЛЯННАЯ ДВЕРЬ, БЕЗ МОНТАЖНАЯ ПАНЕЛЬ		
ШИРИНА (W)	ГЛУБИНА (D)	Без Цоколя	H100 Цоколем	H200 Цоколем		Без Цоколя	H100 Цоколем	H200 Цоколем
600	400	776.184.011	776.184.111	776.184.211	706.184	776.184.000	776.184.100	776.184.200
600	500	776.185.011	776.185.111	776.185.211	706.185	776.185.000	776.185.100	776.185.200
600	600	776.186.011	776.186.111	776.186.211	706.186	776.186.000	776.186.100	776.186.200
800	400	778.184.011	778.184.111	778.184.211	706.184	778.184.000	778.184.100	778.184.200
800	500	778.185.011	778.185.111	778.185.211	706.185	778.185.000	778.185.100	778.185.200
800	600	778.186.011	778.186.111	778.186.211	706.186	778.186.000	778.186.100	778.186.200

⚠ Осторожно : Монтажная панель выбирается как 3 мм.
Необходимые : Для соединения шкафа нужен комплект для объединения. Артикул :711.000

РАЗМЕРЫ И МОДЕЛИ (СОБРАННЫЙ)

ВЫСОТА (Н) 2000		СТАЛЬНАЯ ДВЕРЬ, МОНТАЖНАЯ ПАНЕЛЬ			БОКОВАЯ ПАНЕЛЬ (2 шт.)	СТАЛЬНАЯ ДВЕРЬ, БЕЗ МОНТАЖНАЯ ПАНЕЛЬ		
ШИРИНА (W)	ГЛУБИНА (D)	Без Цоколя	H100 Цоколем	H200 Цоколем		Без Цоколя	H100 Цоколем	H200 Цоколем
400	500	704.205.011	704.205.111	704.205.211	706.205	704.205.000	704.205.100	704.205.200
400	600	704.206.011	704.206.111	704.206.211	706.206	704.206.000	704.206.100	704.206.200
400	800	704.208.011	704.208.111	704.208.211	706.208	704.208.000	704.208.100	704.208.200
600	400	706.204.011	706.204.111	706.204.211	706.204	706.204.000	706.204.100	706.204.200
600	500	706.205.011	706.205.111	706.205.211	706.205	706.205.000	706.205.100	706.205.200
600	600	706.206.011	706.206.111	706.206.211	706.206	706.206.000	706.206.100	706.206.200
600	800	706.208.011	706.208.111	706.208.211	706.208	706.208.000	706.208.100	706.208.200
600	1000	706.200.011	706.200.111	706.200.211	706.200	706.200.000	706.210.000	706.220.000
700	400	707.204.011	707.204.111	707.204.211	706.204	707.204.000	707.204.100	707.204.200
700	500	707.205.011	707.205.111	707.205.211	706.205	707.205.000	707.205.100	707.205.200
700	600	707.206.011	707.206.111	707.206.211	706.206	707.206.000	707.206.100	707.206.200
700	800	707.208.011	707.208.111	707.208.211	706.208	707.208.000	707.208.100	707.208.200
800	400	708.204.011	708.204.111	708.204.211	706.204	708.204.000	708.204.100	708.204.200
800	500	708.205.011	708.205.111	708.205.211	706.205	708.205.000	708.205.100	708.205.200
800	600	708.206.011	708.206.111	708.206.211	706.206	708.206.000	708.206.100	708.206.200
800	800	708.208.011	708.208.111	708.208.211	706.208	708.208.000	708.208.100	708.208.200
800	1000	708.200.011	708.200.111	708.200.211	706.200	708.200.000	708.210.000	708.220.000
1000	400	710.204.011	710.204.111	710.204.211	706.204	710.204.000	710.204.100	710.204.200
1000	500	710.205.011	710.205.111	710.205.211	706.205	710.205.000	710.205.100	710.205.200
1000	600	710.206.011	710.206.111	710.206.211	706.206	710.206.000	710.206.100	710.206.200
1000	800	710.208.011	710.208.111	710.208.211	706.208	710.208.000	710.208.100	710.208.200
1200	400	712.204.011	712.204.111	712.204.211	706.204	712.204.000	712.204.100	712.204.200
1200	500	712.205.011	712.205.111	712.205.211	706.205	712.205.000	712.205.100	712.205.200
1200	600	712.206.011	712.206.111	712.206.211	706.206	712.206.000	712.206.100	712.206.200
1200	800	712.208.011	712.208.111	712.208.211	706.208	712.208.000	712.208.100	712.208.200

! Осторожно : Монтажная панель выбирается как 3 мм.
Необходимые : Для соединения шкафа нужен комплект для объединения. Артикул :711.000

ВЫСОТА (H) 2000		СТЕКЛЯННАЯ ДВЕРЬ, МОНТАЖНАЯ ПАНЕЛЬ			БОКОВАЯ ПАНЕЛЬ (2 шт.)	СТЕКЛЯННАЯ ДВЕРЬ, БЕЗ МОНТАЖНАЯ ПАНЕЛЬ		
ШИРИНА (W)	ГЛУБИНА (D)	Без Цоколя	H100 Цоколем	H200 Цоколем		Без Цоколя	H100 Цоколем	H200 Цоколем
600	400	776.204.011	776.204.111	776.204.211	706.204	776.204.000	776.204.100	776.204.200
600	500	776.205.011	776.205.111	776.205.211	706.205	776.205.000	776.205.100	776.205.200
600	600	776.206.011	776.206.111	776.206.211	706.206	776.206.000	776.206.100	776.206.200
600	800	776.208.011	776.208.111	776.208.211	706.208	776.208.000	776.208.100	776.208.200
600	1000	776.200.011	776.200.111	776.200.211	706.200	776.200.000	776.210.000	776.220.000
700	400	777.204.011	777.204.111	777.204.211	706.204	777.204.000	777.204.100	777.204.200
700	500	777.205.011	777.205.111	777.205.211	706.205	777.205.000	777.205.100	777.205.200
700	600	777.206.011	777.206.111	777.206.211	706.206	777.206.000	777.206.100	777.206.200
700	800	777.208.011	777.208.111	777.208.211	706.208	777.208.000	777.208.100	777.208.200
800	400	778.204.011	778.204.111	778.204.211	706.204	778.204.000	778.204.100	778.204.200
800	500	778.205.011	778.205.111	778.205.211	706.205	778.205.000	778.205.100	778.205.200
800	600	778.206.011	778.206.111	778.206.211	706.206	778.206.000	778.206.100	778.206.200
800	800	778.208.011	778.208.111	778.208.211	706.208	778.208.000	778.208.100	778.208.200
800	1000	778.200.011	778.200.111	778.200.211	706.200	778.200.000	778.210.100	778.210.200

⚠ Осторожно : Монтажная панель выбирается как 3 мм.
Необходимые : Для соединения шкафа нужен комплект для объединения. Артикул :711.000

СТАЛЬНАЯ ДВЕРЬ, МОНТАЖНАЯ ПАНЕЛЬ						
ВЫСОТА (H) 2200						БОКОВАЯ ПАНЕЛЬ (2 шт.)
ШИРИНА (W)	ВЫСОТА (H)	ГЛУБИНА (D)	Без Цоколя	H100 Цоколем	H200 Цоколем	
600	2200	600	706.226.011	706.226.111	706.165.211	706.226
800	2200	600	708.226.011	708.226.111	708.165.211	706.226
1200	2200	600	712.226.011	712.226.111	712.165.211	706.226

СТАЛЬНАЯ ДВЕРЬ, БЕЗ МОНТАЖНОЙ ПАНЕЛИ						
ВЫСОТА (H) 2200						БОКОВАЯ ПАНЕЛЬ (2 шт.)
ШИРИНА (W)	ВЫСОТА (H)	ГЛУБИНА (D)	Без Цоколя	H100 Цоколем	H200 Цоколем	
600	2200	600	706.226.000	706.226.100	706.226.200	706.226
800	2200	600	708.226.000	708.226.100	708.226.200	706.226
1200	2200	600	712.226.000	712.226.100	712.226.200	706.226



Осторожно : Монтажная панель выбирается как 3 мм.

Необходимые : Для соединения шкафа нужен комплект для объединения. Артикул :711.000

IP55

NEMA 12

C3
CLASS



СИСТЕМЫ АВТОМАТИЗАЦИИ И КОНТРОЛЯ



СИСТЕМЫ РАСПРЕДЕЛЕНИЯ МОЩНОСТИ



СТРУКТУРА КОНСТРУКЦИИ



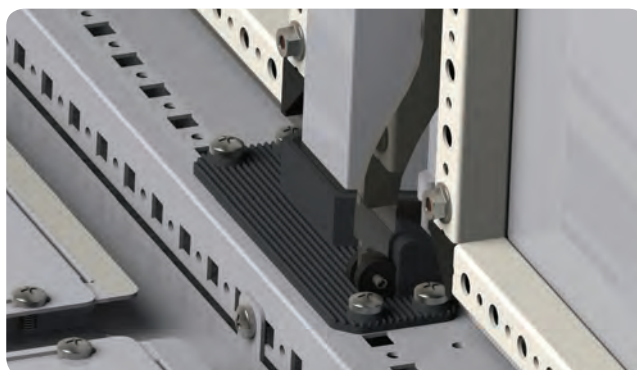
- ▼ 2 сварных рамы, передняя и задняя, изготовлены из листовой стали 1,5 мм.
- ▼ Полу закрытые вертикальные профили
- ▼ Закрытые профили по глубине шкафа

КОНТУР ЗАЗЕМЛЕНИЯ



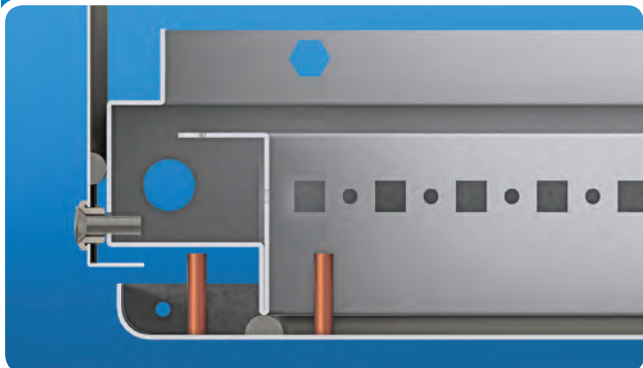
- ▼ Контур заземления передней рамы непрерывный благодаря сварной конструкции вертикального и горизонтального профилей
- ▼ Контур заземления непрерывный благодаря специальной конструкции крепления передней и задней рамами профилем глубины
- ▼ На дверях и боковых стенках имеются приварные шпильки для присоединения заземляющего проводника.

Конструкция двери и запорных элементов

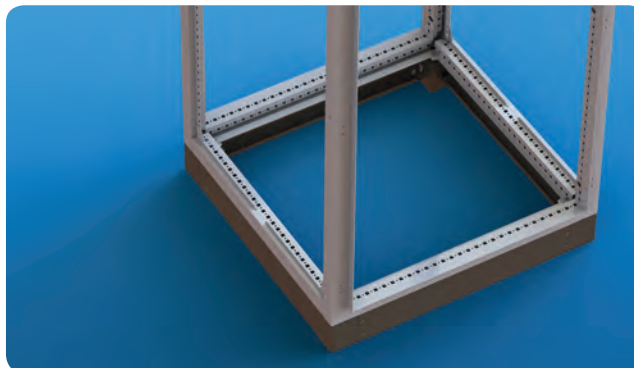


- ▼ 4 точечное шарнирное крепление двери к каркасу шкафа и 4 точечная конструкция запирания двери
- Новая эргономичная конструкция ручки замка
- ▼ Имеется возможность смены вкладыша личинки замка под разные типа ключа.
- ▼ Использование перфорированного профиля обеспечивает дополнительную жесткость конструкции двери.

IP,NEMA ЗАЩИТА КОНСТРУКЦИИ ШКАФА



- ▼ Защита IP55, согласно EN 60 529 и NEMA 12 для однодверной конструкции.
- ▼ Все съемные двери и панели имеют уплотнитель из вспененного полиуретана, который позволяет полную герметичность от -40С до +50С.



- ▼ Защита IP55, согласно EN 60 529 и NEMA 12 для двухдверной конструкции.
- ▼ Все съемные двери и панели имеют уплотнитель из вспененного полиуретана, который позволяет полную герметичность от -40С до +50С.

НЕО МОДУЛЬНЫЙ

ЛЕГКИЙ МОНТАЖ И ЛОГИСТИЧЕСКИЕ
ПРЕ-ИМУЩЕСТВА

МОНТАЖ ШАГ 1



МОНТАЖ ШАГ 2



МОНТАЖ ШАГ 3



МОНТАЖ ШАГ 4



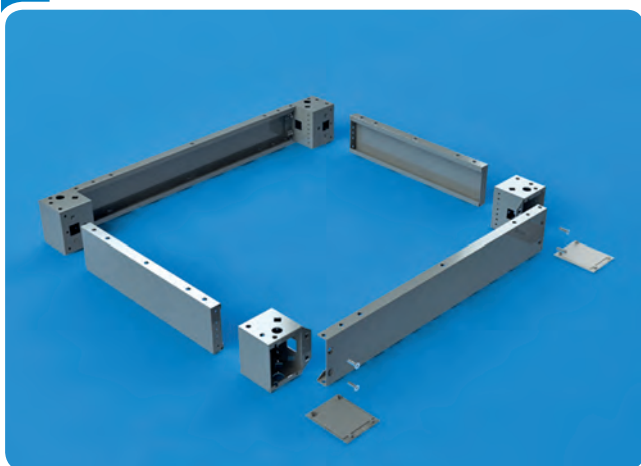
- ▶ Модульная система НЕО предназначен для легкой установки в минимальное количество времени. Шкаф монтируется за 15-20 минут двумя людьми.
- ▶ Предлагается как компактный пакет, Нео модульная система экономит место при перевозке и складировании

Система монтажной панели

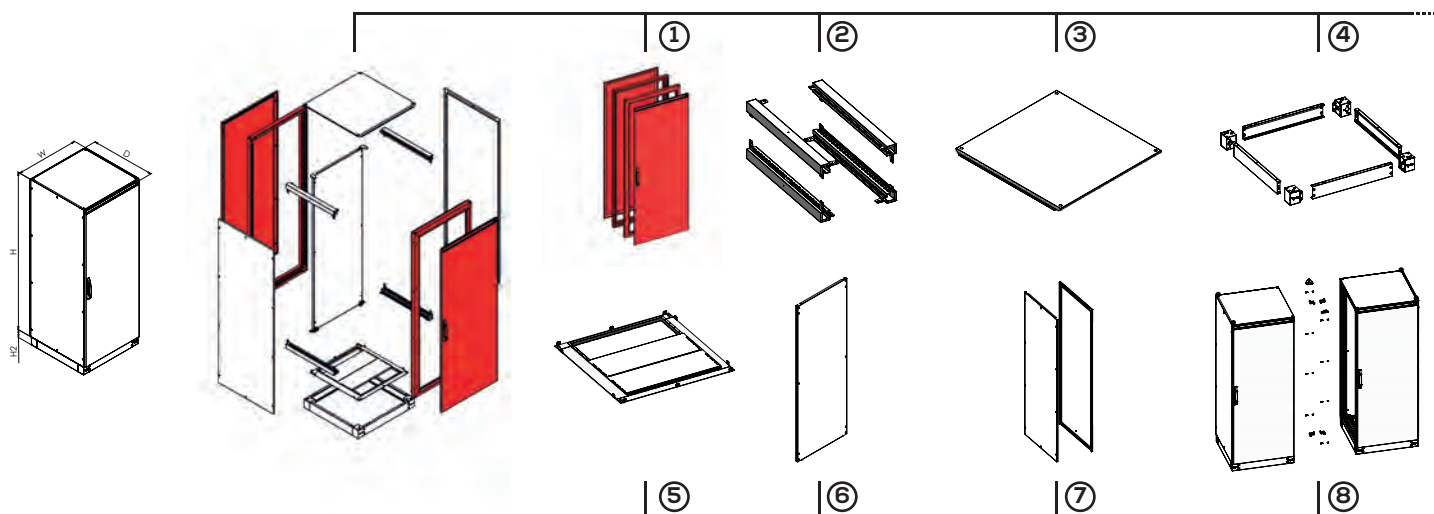


- ▶ Модульная система NEO и NEO Моноблочная рама имеют такие же внутренние размеры, как рамы TEOS. Поэтому используется система крепления Монтажной панели TEOS, которая включает в себя толщину монтажной панели 3мм и 2мм т

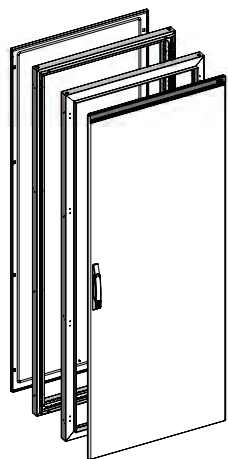
Система цоколя



- ▶ Модульная система NEO и NEO Моноблочная рама имеют такие же внешние присоединительные размеры, как рамы TEOS.
- ▶ Поэтому система цоколя Теос, H100mm и H200mm полностью адаптированы к NEO модульная конструкция и NEO моноблок.



ШАГ 1 - ОСНОВНЫЕ ДЕТАЛИ ШКАФА



Материал :

Сварные каркасы: 1,50 мм оцинкованная сталь + порошковая окраска RAL 7035

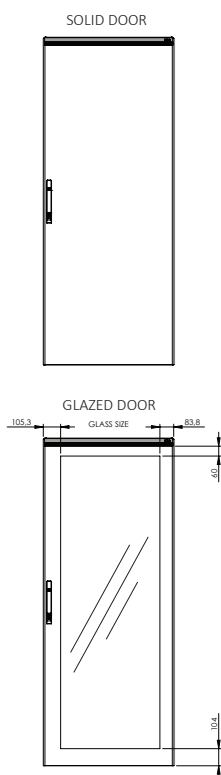
фронтальная дверь: 1,50 мм лист стали + порошковая окраска RAL 7035, задняя панель: 1,20 мм листовая сталь + порошковая окраска RAL 7035.

Предложение включает в себя :

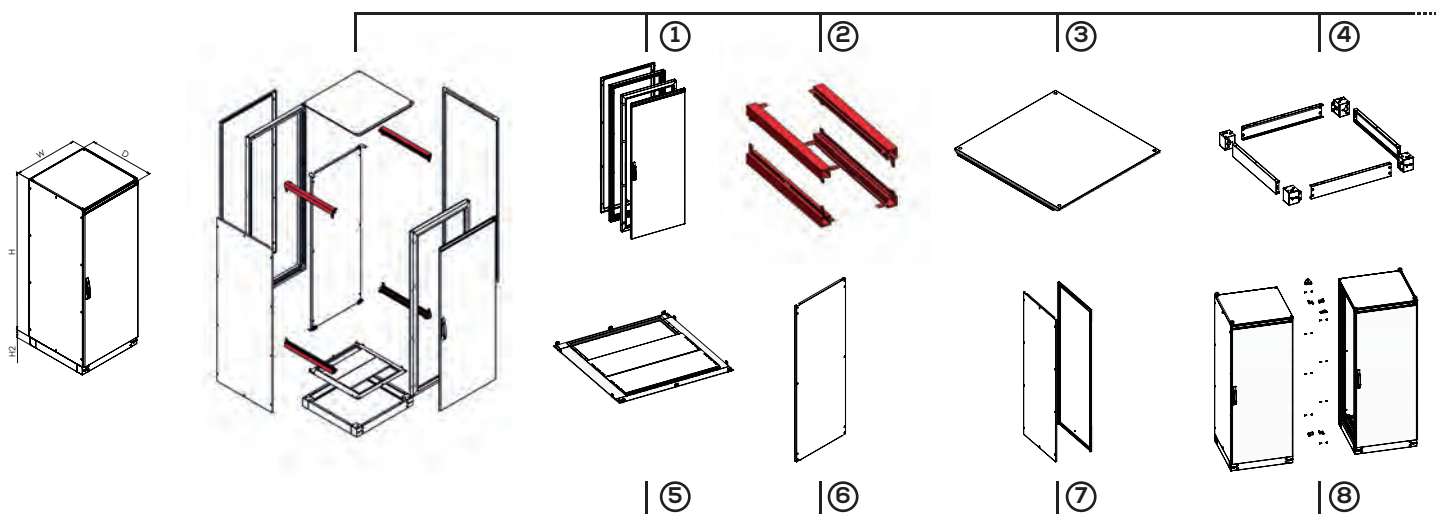
2 шт сварные рамы, 1 шт фронтальная дверь, 1 задняя панель, замок, крепежные элементы.

Примечание : есть 2 версии на выбор. Версия 1 имеет стальную дверь. Версия 2 стеклянную дверь.

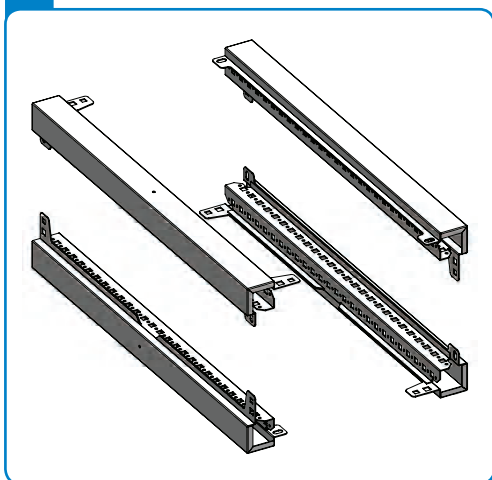
Примечание : шкафы шириной 1000 мм и 1200 мм комплектуются двухстворчатой стальной дверью.



РАЗМЕР КОРПУСА		Артикул изделия	
ШИРИНА (W)	ВЫСОТА (H)	ВЕРСИЯ 1	ВЕРСИЯ 2
1200	600	616.121	
1200	800	618.121	
1600	600	616.161	
1600	800	618.161	
1800	600	616.181	616.182
1800	800	618.181	618.182
1800	1000	610.181	
1800	1200	612.181	
2000	400	614.201	
2000	600	616.201	616.202
2000	700	617.201	617.202
2000	800	618.201	618.202
2000	1000	610.201	
2000	1200	612.201	



ШАГ 2 - ПРОФИЛИ ГЛУБИНЫ ШКАФА



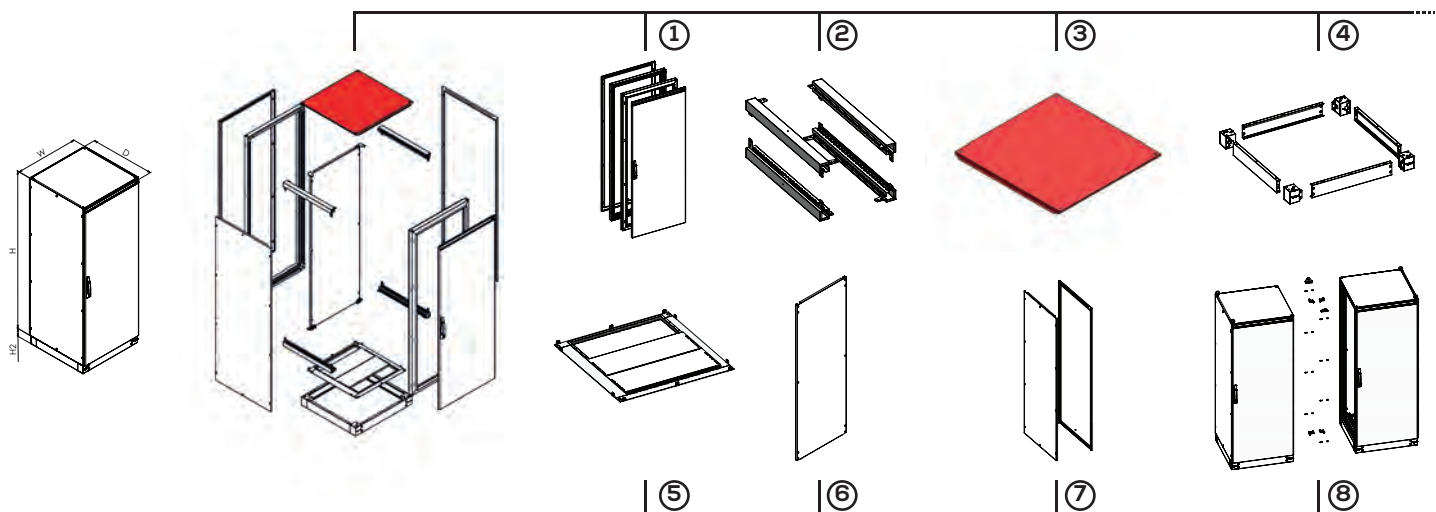
Материал :

Профиль глубины: 1,50 мм оцинкованная сталь + порошковая окраска RAL 7035

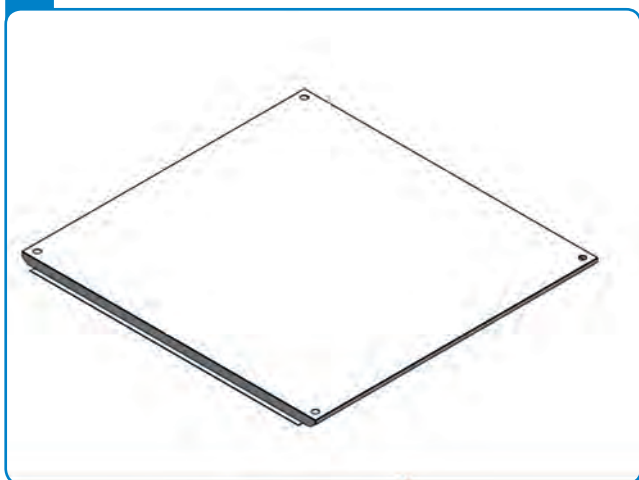
Предложение включает в себя :

4 шт профиля глубины и необходимые крепеж-ные элементы

ГЛУБИНА (D)	Артикул
400	620.400
500	620.500
600	620.600
800	620.800



ШАГ 3 - ВЕРХНЯЯ КРЫША

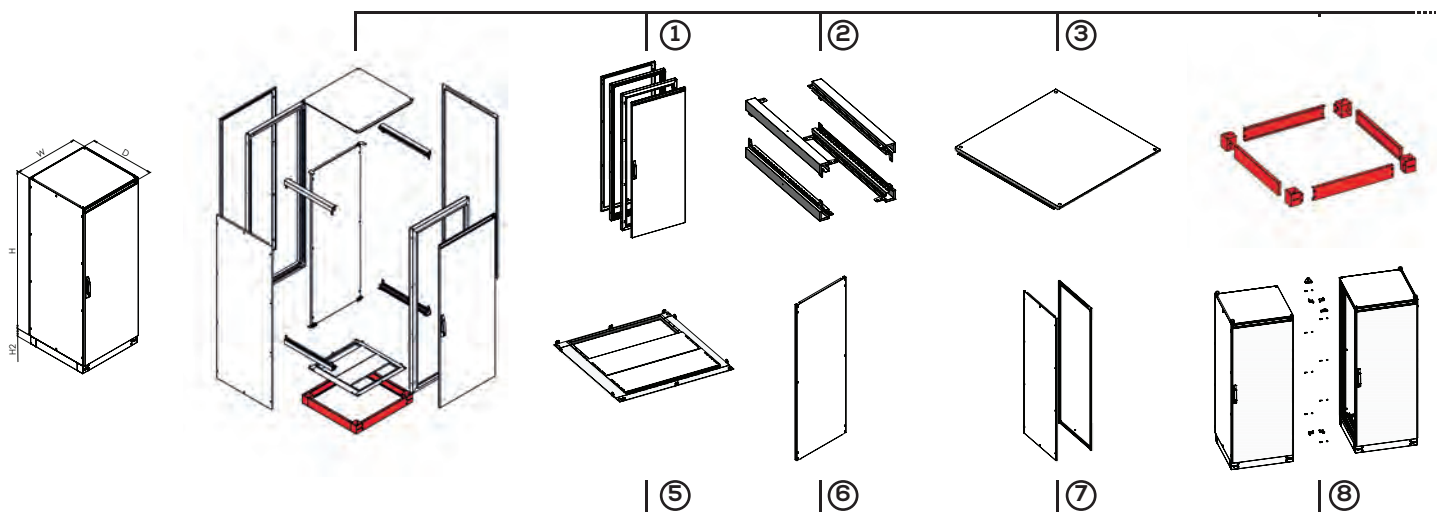


Материал :
1,20 мм листовая сталь + порошковая окраска RAL 7035

Предложение включает в себя :
1 верхняя крышка и необходимых крепежные элементы.

РАЗМЕРЫ ШКАФА		Артикул
Ширина (W)	Глубина (D)	
400	500	624.500
400	600	624.600
400	800	624.800
600	400	626.400
600	500	626.500
600	600	626.600
600	800	626.800
700	400	627.400
700	500	627.500
700	600	627.600
700	800	627.800

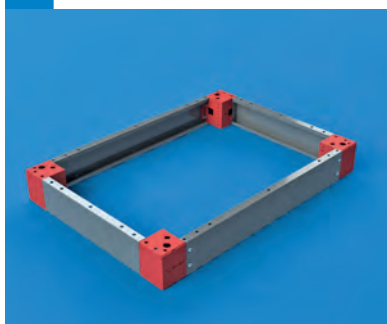
РАЗМЕРЫ ШКАФА		Артикул
Ширина (W)	Глубина (D)	
800	400	628.400
	500	628.500
	600	628.600
	800	628.800
1000	400	621.400
	500	621.500
	600	621.600
	800	621.800
1200	400	622.400
	500	622.500
	600	622.600
	800	622.800



ШАГ 4 - ЦОКОЛЬ

Соединительные элементы конструкции рамы NEO к цоколю ана-логичные элементам конструкции рамы шкафа TEOS. Благодаря этому преимуществу, цоколь Теос используется для сборки шкафа Нео.

УГЛЫ ЦОКОЛЯ



Материал :

Угловая часть : оцинкованная сталь 2,00 мм, порошковая окраска RAL 7012

Пластиковые панели:

RAL 7012 АБС-пластик

В поставку входят: 4 шт уг-ловых элементов 100мм или 200мм, 4 шт пластиковые па-нели и крепежные элементы.

ВЫСОТА ЦОКОЛЯ (H2)	Артикул
100	708.100
200	708.200

ПЕРЕДНИЕ ПАНЕЛИ



Материал :

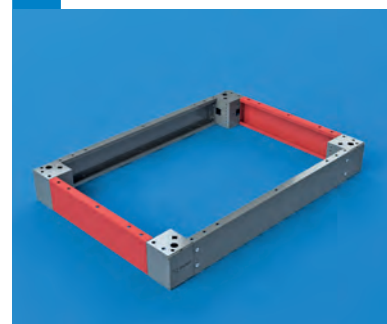
оцинкованная сталь 1,50 мм, порошковая окраска RAL 7012

В поставку входят: 2 перед-нии панели высотой 100мм и крепежные элементы

Требуется: 2 комплекта при высоте цоколя 200 мм

ШИРИНА ШКАФА (W)	Артикул
400	709.140
600	709.160
700	709.170
800	709.180
1000	709.100
1200	709.120

БОКОВЫЕ ПАНЕЛИ



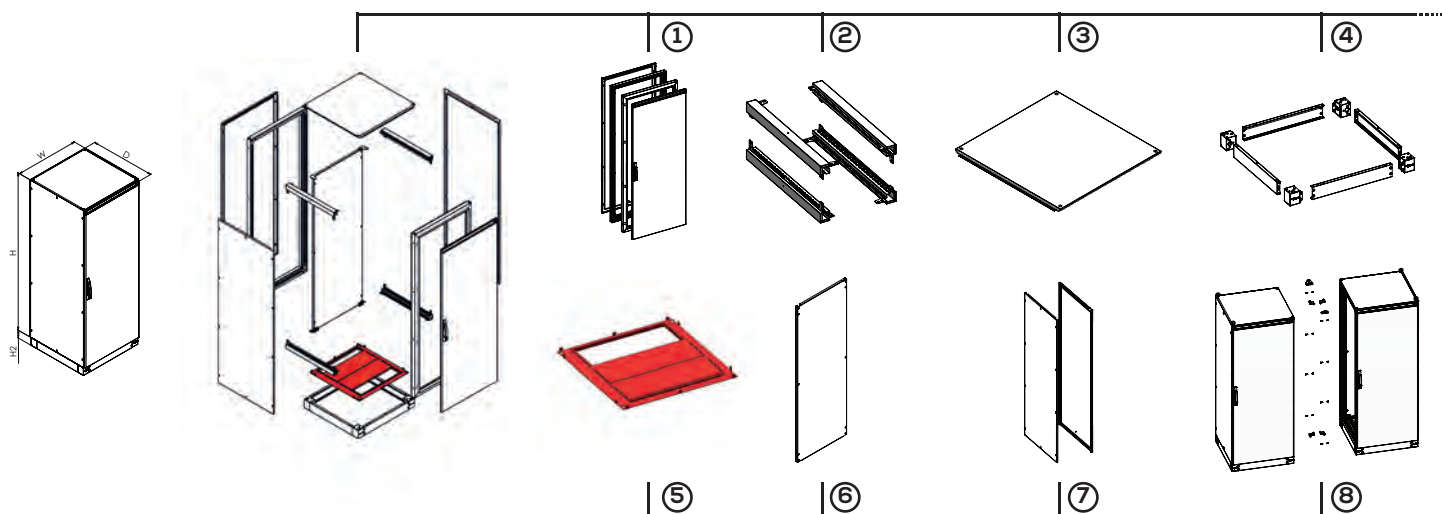
Материал :

оцинкованная сталь 1,50 мм, порошковая окраска RAL 7012

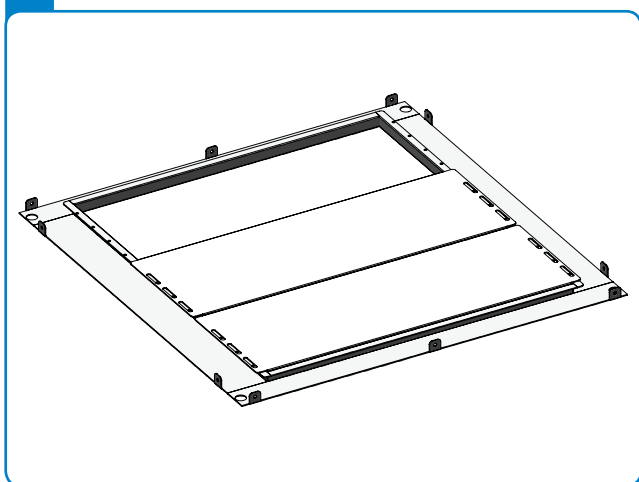
В поставку входят: 2 боко-вые панели высотой 100мм и крепежные элементы

Требуется: 2 комплекта при высоте цоколя 200 мм

ГЛУБИНА ШКАФА (D)	Артикул
400	710.140
500	710.150
600	710.160
800	710.180



ШАГ 5 - НИЖНЯЯ ПАНЕЛЬ ШКАФА



Материал :

Каркас панели: 1,50 мм оцинкованная сталь + по-рошковая окраска RAL 7035.

съемные пластины : 1,50 мм оцинкованная сталь

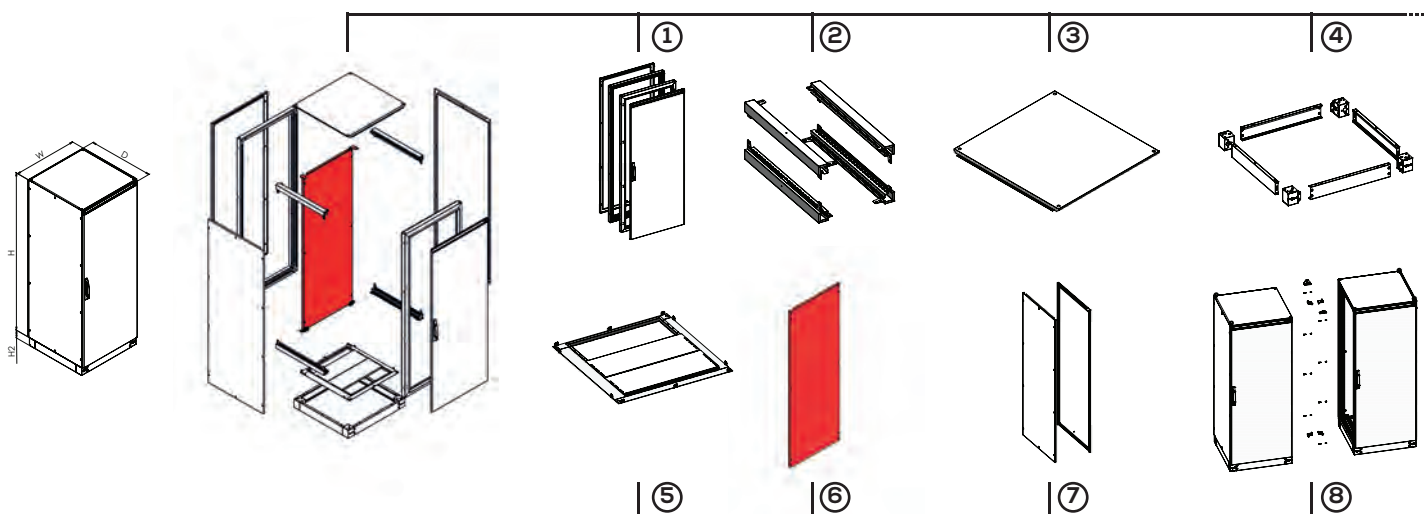
Комплект Поставки :

2шт.держатели ширины, 2шт.держатели глубины,
3 или 4 шт.нижняя крышка, связанные с размером глубины.

Примечание: съемные пластины NEO аналогичны съемным панелям TEOS.

РАЗМЕРЫ ШКАФА		Артикул
Ширина (W)	Глубина (D)	
400	500	634.500
	600	634.600
	800	634.800
600	400	636.400
	500	636.500
	600	636.600
700	400	637.400
	500	637.500
	600	637.600
700	800	637.800

РАЗМЕР ДЕТАЛИ		Артикул
Ширина (W)	Глубина (D)	
800	400	638.400
	500	638.500
	600	638.600
	800	638.800
1000	400	631.400
	500	631.500
	600	631.600
	800	631.800
1200	400	632.400
	500	632.500
	600	632.600
	800	632.800



ШАГ 6 - МОНТАЖНАЯ ПАНЕЛЬ (толщина 3 мм)



Материал:

3,00 мм оцинкованная сталь

Комплект поставки :

Одна монтажная панель и крепление

ШИРИНА	ВЫСОТА			
	1200	1600	1800	2000
600	707.612	707.616	707.618	707.620
700	-	-	-	707.720
800	707.812	707.816	707.818	707.820
1000	-	-	707.018	707.020
1200	-	-	707.218	707.220

ШАГ 6 - МОНТАЖНАЯ ПАНЕЛЬ (толщина 2 мм)



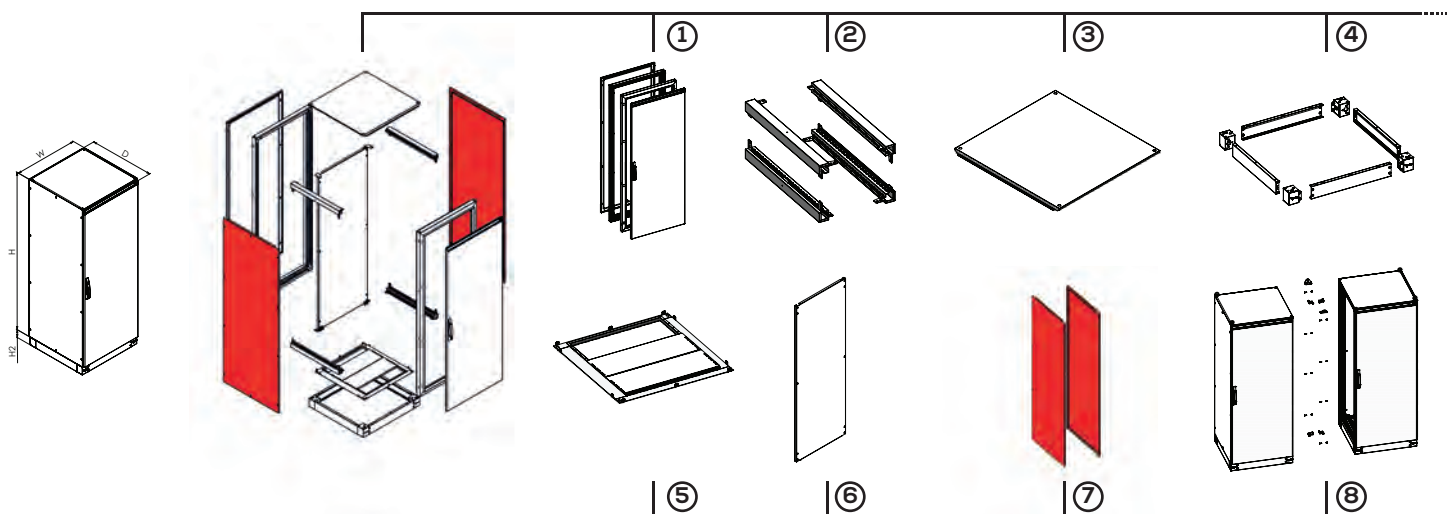
Материал:

2,00 мм оцинкованная сталь

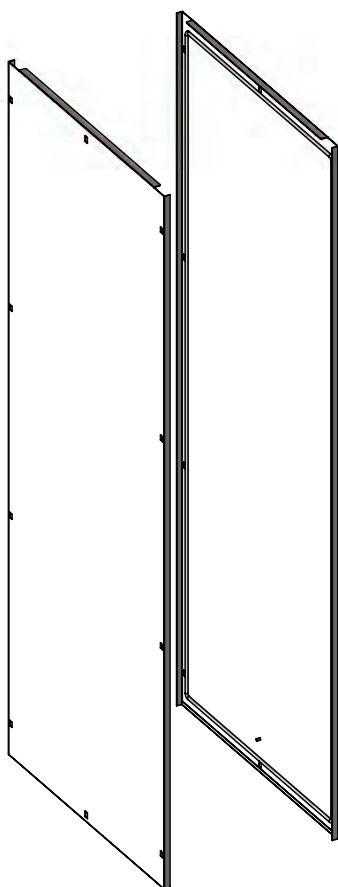
Комплект поставки :

Одна монтажная панель и крепление

ШИРИНА	ВЫСОТА			
	1200	1600	1800	2000
600	717.612	717.616	717.618	717.620
700	-	-	-	717.720
800	717.812	717.816	717.818	717.820



ШАГ 7 - БОКОВЫЕ ПАНЕЛИ (2 шт.)



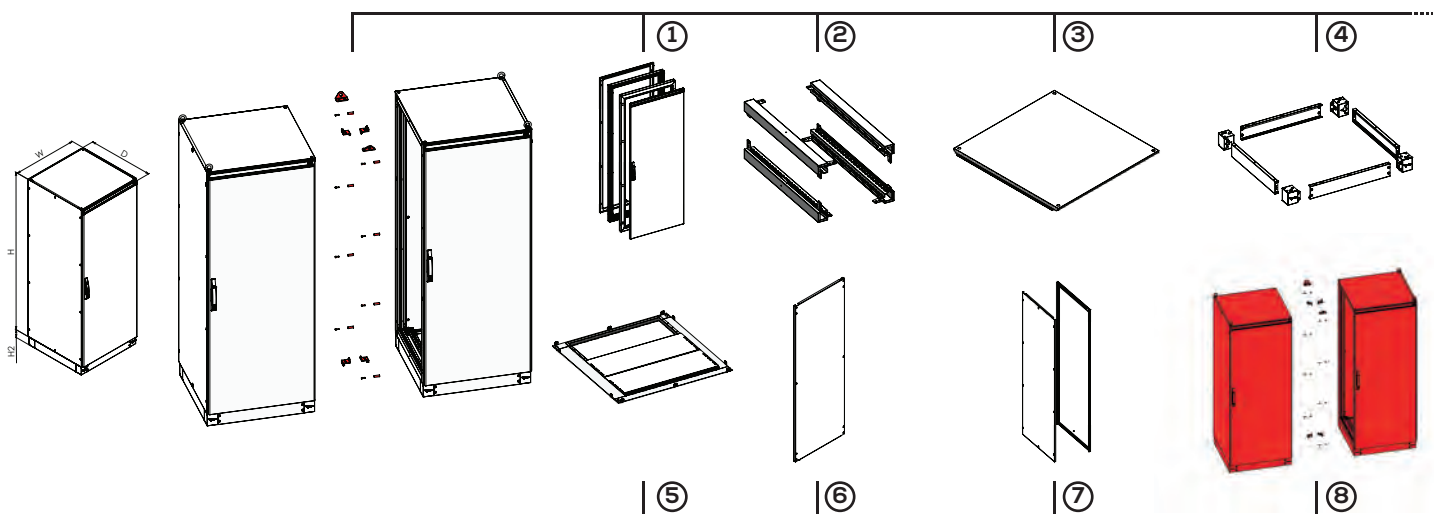
Материал :

Листовая сталь 1,20 мм + порошковая окраска RAL 7035

Комплект поставки :

2 панели и крепежные элементы

РАЗМЕРЫ ШКАФА		Артикул
ШИРИНА (W)	ГЛУБИНА (D)	
1200	500	632.125
1600	500	632.165
1800	400	632.184
1800	500	632.185
1800	600	632.186
2000	400	632.204
2000	500	632.205
2000	600	632.206
2000	800	632.208

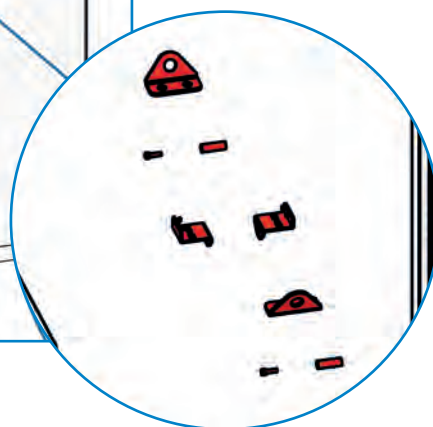


ШАГ 8 - КОМПЛЕКТ ДЛЯ ОБЪЕДИНЕНИЯ

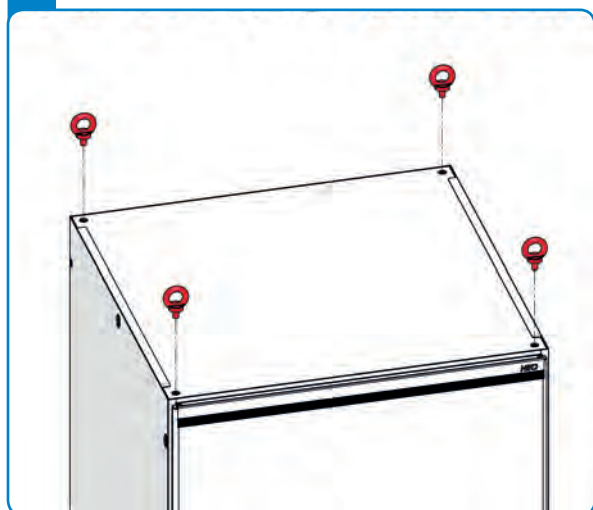


Предложение включает в себя :
 углы для подъема шкафа 2 шт, 8 комплектов болтов и гаек М6, регулируемый кронштейн 2шт, 5.6 м изоляционную.

Артикул изделия: 611.000



ШАГ 8 - РЫМ БОЛТЫ (4 шт)



Предложение включает в себя :
 4 шт рым-болты М12.

Артикул изделия : 612.000

Примечание : Этот аксессуар не входит в стандартный пакет.

ВЫСОТА (H): 1200 mm

ГЛУБИНА ШКАФА 500 мм (D)		ШИРИНА ШКАФА мм (W)	
№	ОПИСАНИЕ ПРОДУКТА	Одна дверь 600	Одна дверь 800
1	ОСНОВНЫЕ ДЕТАЛИ ШКАФА	616.121	618.121
2	ПРОФИЛИ ГЛУБИНЫ ШКАФА	620.500	620.500
3	ВЕРХНЯЯ ПАНЕЛЬ	626.500	628.500
4(1)	УГОЛ ЦОКОЛЯ Н100 мм (H2)	708.100	708.100
4(1)	УГОЛ ЦОКОЛЯ Н200 мм (H2)	708.200	708.200
4(2)	ПЕРЕД. ПАНЕЛИ ОСНОВ. Н100 мм (H2)	709.160	709.180
4(3)	БОК. ПАНЕЛИ ОСНОВ. Н100 мм (H2)	710.150	710.150
5	НИЖНЯЯ ПАНЕЛЬ ШКАФА	636.500	638.500
6	МОНТАЖНАЯ ПАНЕЛЬ 2,00 мм	717.612	717.812
6	МОНТАЖНАЯ ПАНЕЛЬ 3,00 мм	707.612	707.812
7	БОКОВЫЕ ПАНЕЛИ	632.125	632.125
8(1)	КОМПЛЕКТ ДЛЯ ОБЪЕДИНЕНИЯ (НЕО)	611.000	611.000
8(2)	РЫМ БОЛТЫ (4 шт)	612.000	612.000

ВЫСОТА (H): 1600 mm

ГЛУБИНА ШКАФА 500 мм (D)		ШИРИНА ШКАФА мм (W)	
№	ОПИСАНИЕ ПРОДУКТА	Одна дверь 600	Одна дверь 800
1	ОСНОВНЫЕ ДЕТАЛИ ШКАФА	616.161	618.161
2	ПРОФИЛИ ГЛУБИНЫ ШКАФА	620.500	620.500
3	ВЕРХНЯЯ ПАНЕЛЬ	626.500	628.500
4(1)	УГОЛ ЦОКОЛЯ Н100 мм (H2)	708.100	708.100
4(1)	УГОЛ ЦОКОЛЯ Н200 мм (H2)	708.200	708.200
4(2)	ПЕРЕД. ПАНЕЛИ ОСНОВ. Н100 мм (H2)	709.160	709.180
4(3)	БОК. ПАНЕЛИ ОСНОВ. Н100 мм (H2)	710.150	710.150
5	НИЖНЯЯ ПАНЕЛЬ ШКАФА	636.500	638.500
6	МОНТАЖНАЯ ПАНЕЛЬ 2,00 мм	717.616	717.816
6	МОНТАЖНАЯ ПАНЕЛЬ 3,00 мм	707.616	707.816
7	БОКОВЫЕ ПАНЕЛИ	632.165	632.165
8(1)	КОМПЛЕКТ ДЛЯ ОБЪЕДИНЕНИЯ (НЕО)	611.000	611.000
8(2)	РЫМ БОЛТЫ (4 шт)	612.000	612.000

ВЫСОТА (H): 1800 mm

ГЛУБИНА ШКАФА 400 мм (D)		ШИРИНА ШКАФА мм (W)			
№	ОПИСАНИЕ ПРОДУКТА	Одна дверь 600	Одна дверь 800	Две двери 1000	Две двери 1200
1	ОСНОВНЫЕ ДЕТАЛИ ШКАФА	616.181	618.181	610.181	612.181
2	ПРОФИЛИ ГЛУБИНЫ ШКАФА	620.400	620.400	620.400	620.400
3	ВЕРХНЯЯ ПАНЕЛЬ	626.400	628.400	621.400	622.400
4(1)	УГОЛ ЦОКОЛЯ Н100 мм (H2)	708.100	708.100	708.100	708.100
4(1)	УГОЛ ЦОКОЛЯ Н200 мм (H2)	708.200	708.200	708.200	708.200
4(2)	ПЕРЕД. ПАНЕЛИ ОСНОВ. Н100 мм (H2)	709.160	709.180	709.100	709.120
4(3)	БОК. ПАНЕЛИ ОСНОВ. Н100 мм (H2)	710.140	710.140	710.140	710.140
5	НИЖНЯЯ ПАНЕЛЬ ШКАФА	636.400	638.400	631.400	632.400
6	МОНТАЖНАЯ ПАНЕЛЬ 2,00 мм	717.618	717.818	*	*
6	МОНТАЖНАЯ ПАНЕЛЬ 3,00 мм	707.618	707.818	707.018	707.218
7	БОКОВЫЕ ПАНЕЛИ	632.184	632.184	632.184	632.184
8(1)	КОМПЛЕКТ ДЛЯ ОБЪЕДИНЕНИЯ (НЕО)	611.000	611.000	611.000	611.000
8(2)	РЫМ БОЛТЫ (4 шт)	612.000	612.000	612.000	612.000

ВЫСОТА (H): 1800 mm

ГЛУБИНА ШКАФА 500 мм (D)		ШИРИНА ШКАФА мм (W)			
№	ОПИСАНИЕ ПРОДУКТА	Одна дверь 600	Одна дверь 800	Две двери 1000	Две двери 1200
1	ОСНОВНЫЕ ДЕТАЛИ ШКАФА	616.181	618.181	610.181	612.181
2	ПРОФИЛИ ГЛУБИНЫ ШКАФА	620.500	620.500	620.500	620.500
3	ВЕРХНЯЯ ПАНЕЛЬ	626.500	628.500	621.500	622.500
4(1)	УГОЛ ЦОКОЛЯ Н100 мм (Н2)	708.100	708.100	708.100	708.100
4(1)	УГОЛ ЦОКОЛЯ Н200 мм (Н2)	708.200	708.200	708.200	708.200
4(2)	ПЕРЕД. ПАНЕЛИ ОСНОВ. Н100 мм (Н2)	709.160	709.180	709.100	709.120
4(3)	БОК. ПАНЕЛИ ОСНОВ. Н100 мм (Н2)	710.150	710.150	710.150	710.150
5	НИЖНЯЯ ПАНЕЛЬ ШКАФА	636.500	638.500	631.500	632.500
6	МОНТАЖНАЯ ПАНЕЛЬ 2,00 мм	717.618	717.818	*	*
6	МОНТАЖНАЯ ПАНЕЛЬ 3,00 мм	707.618	707.818	707.018	707.218
7	БОКОВЫЕ ПАНЕЛИ	632.185	632.185	632.185	632.185
8(1)	КОМПЛЕКТ ДЛЯ ОБЪЕДИНЕНИЯ (НЕО)	611.000	611.000	611.000	611.000
8(2)	РЫМ БОЛТЫ (4 шт)	612.000	612.000	612.000	612.000

ВЫСОТА (H): 1800 mm

ГЛУБИНА ШКАФА 600 мм (D)		ШИРИНА ШКАФА мм (W)			
№	ОПИСАНИЕ ПРОДУКТА	Одна дверь 600	Одна дверь 800	Две двери 1000	Две двери 1200
1	ОСНОВНЫЕ ДЕТАЛИ ШКАФА	616.181	618.181	610.181	612.181
2	ПРОФИЛИ ГЛУБИНЫ ШКАФА	620.600	620.600	620.600	620.600
3	ВЕРХНЯЯ ПАНЕЛЬ	626.600	628.600	621.600	622.600
4(1)	УГОЛ ЦОКОЛЯ Н100 мм (Н2)	708.100	708.100	708.100	708.100
4(1)	УГОЛ ЦОКОЛЯ Н200 мм (Н2)	708.200	708.200	708.200	708.200
4(2)	ПЕРЕД. ПАНЕЛИ ОСНОВ. Н100 мм (Н2)	709.160	709.180	709.100	709.120
4(3)	БОК. ПАНЕЛИ ОСНОВ. Н100 мм (Н2)	710.160	710.160	710.160	710.160
5	НИЖНЯЯ ПАНЕЛЬ ШКАФА	636.600	638.600	631.600	632.600
6	МОНТАЖНАЯ ПАНЕЛЬ 2,00 мм	717.618	717.818	*	*
6	МОНТАЖНАЯ ПАНЕЛЬ 3,00 мм	707.618	707.818	707.018	707.218
7	БОКОВЫЕ ПАНЕЛИ	632.186	632.186	632.186	632.186
8(1)	КОМПЛЕКТ ДЛЯ ОБЪЕДИНЕНИЯ (НЕО)	611.000	611.000	611.000	611.000
8(2)	РЫМ БОЛТЫ (4 шт)	612.000	612.000	612.000	612.000

ВЫСОТА (H): 2000 mm

ГЛУБИНА ШКАФА 400 мм (D)		ШИРИНА ШКАФА мм (W)					
№	ОПИСАНИЕ ПРОДУКТА	Одна дверь 400	Одна дверь 600	Одна дверь 700	Одна дверь 800	Две двери 1000	Две двери 1200
1	ОСНОВНЫЕ ДЕТАЛИ ШКАФА	*	616.201	617.201	618.201	610.201	612.201
2	ПРОФИЛИ ГЛУБИНЫ ШКАФА	*	620.400	620.400	620.400	620.400	620.400
3	ВЕРХНЯЯ ПАНЕЛЬ	*	626.400	627.400	628.400	621.400	622.400
4(1)	УГОЛ ЦОКОЛЯ Н100 мм (Н2)	*	708.100	708.100	708.100	708.100	708.100
4(1)	УГОЛ ЦОКОЛЯ Н200 мм (Н2)	*	708.200	708.200	708.200	708.200	708.200
4(2)	ПЕРЕД. ПАНЕЛИ ОСНОВ. Н100 мм (Н2)	*	709.160	709.170	709.180	709.100	709.120
4(3)	БОК. ПАНЕЛИ ОСНОВ. Н100 мм (Н2)	*	710.140	710.140	710.140	710.140	710.140
5	НИЖНЯЯ ПАНЕЛЬ ШКАФА	*	636.400	637.400	638.400	631.400	632.400
6	МОНТАЖНАЯ ПАНЕЛЬ 2,00 мм	*	717.620	717.720	717.820	*	*
6	МОНТАЖНАЯ ПАНЕЛЬ 3,00 мм	*	707.620	707.720	707.820	707.020	707.220
7	БОКОВЫЕ ПАНЕЛИ	*	632.204	632.204	632.204	632.204	632.204
8(1)	КОМПЛЕКТ ДЛЯ ОБЪЕДИНЕНИЯ (НЕО)	*	611.000	611.000	611.000	611.000	611.000
8(2)	РЫМ БОЛТЫ (4 шт)	*	612.000	612.000	612.000	612.000	612.000

ВЫСОТА (H): 2000 mm

ГЛУБИНА ШКАФА 500 мм (D)		ШИРИНА ШКАФА мм (W)					
№	ОПИСАНИЕ ПРОДУКТА	Одна дверь 400	Одна дверь 600	Одна дверь 700	Одна дверь 800	Две дверь 1000	Две дверь 1200
1	ОСНОВНЫЕ ДЕТАЛИ ШКАФА	614.201	616.201	617.201	618.201	610.201	612.201
2	ПРОФИЛИ ГЛУБИНЫ ШКАФА	620.500	620.500	620.500	620.500	620.500	620.500
3	ВЕРХНЯЯ ПАНЕЛЬ	624.500	626.500	627.500	628.500	621.500	622.500
4(1)	УГОЛ ЦОКОЛЯ Н100 мм (Н2)	708.100	708.100	708.100	708.100	708.100	708.100
4(1)	УГОЛ ЦОКОЛЯ Н200 мм (Н2)	708.200	708.200	708.200	708.200	708.200	708.200
4(2)	ПЕРЕД. ПАНЕЛИ ОСНОВ. Н100 мм (Н2)	709.140	709.160	709.170	709.180	709.100	709.120
4(3)	БОК. ПАНЕЛИ ОСНОВ. Н100 мм (Н2)	710.150	710.150	710.150	710.150	710.150	710.150
5	НИЖНЯЯ ПАНЕЛЬ ШКАФА	634.500	636.500	637.500	638.500	631.500	632.500
6	МОНТАЖНАЯ ПАНЕЛЬ 2,00 мм	*	717.620	717.720	717.820	*	*
6	МОНТАЖНАЯ ПАНЕЛЬ 3,00 мм	*	707.620	707.720	707.820	707.020	707.220
7	БОКОВЫЕ ПАНЕЛИ	632.205	632.205	632.205	632.205	632.205	632.205
8(1)	КОМПЛЕКТ ДЛЯ ОБЪЕДИНЕНИЯ (НЕО)	611.000	611.000	611.000	611.000	611.000	611.000
8(2)	РЫМ БОЛТЫ (4 шт)	612.000	612.000	612.000	612.000	612.000	612.000

ВЫСОТА (H): 2000 mm

ГЛУБИНА ШКАФА 600 мм (D)		ШИРИНА ШКАФА мм (W)					
№	ОПИСАНИЕ ПРОДУКТА	Одна дверь 400	Одна дверь 600	Одна дверь 700	Одна дверь 800	Две дверь 1000	Две дверь 1200
1	ОСНОВНЫЕ ДЕТАЛИ ШКАФА	614.201	616.201	617.201	618.201	610.201	612.201
2	ПРОФИЛИ ГЛУБИНЫ ШКАФА	620.600	620.600	620.600	620.600	620.600	620.600
3	ВЕРХНЯЯ ПАНЕЛЬ	624.600	626.600	627.600	628.600	621.600	622.600
4(1)	УГОЛ ЦОКОЛЯ Н100 мм (Н2)	708.100	708.100	708.100	708.100	708.100	708.100
4(1)	УГОЛ ЦОКОЛЯ Н200 мм (Н2)	708.200	708.200	708.200	708.200	708.200	708.200
4(2)	ПЕРЕД. ПАНЕЛИ ОСНОВ. Н100 мм (Н2)	709.140	709.160	709.170	709.180	709.100	709.120
4(3)	БОК. ПАНЕЛИ ОСНОВ. Н100 мм (Н2)	710.150	710.150	710.150	710.150	710.150	710.150
5	НИЖНЯЯ ПАНЕЛЬ ШКАФА	634.600	636.600	637.600	638.600	631.600	632.600
6	МОНТАЖНАЯ ПАНЕЛЬ 2,00 мм	*	717.620	717.720	717.820	*	*
6	МОНТАЖНАЯ ПАНЕЛЬ 3,00 мм	*	707.620	707.720	707.820	707.020	707.220
7	БОКОВЫЕ ПАНЕЛИ	632.206	632.206	632.206	632.206	632.206	632.206
8(1)	КОМПЛЕКТ ДЛЯ ОБЪЕДИНЕНИЯ (НЕО)	611.000	611.000	611.000	611.000	611.000	611.000
8(2)	РЫМ БОЛТЫ (4 шт)	612.000	612.000	612.000	612.000	612.000	612.000

ВЫСОТА (H): 2000 mm

ГЛУБИНА ШКАФА 800 мм (D)		ШИРИНА ШКАФА мм (W)					
№	ОПИСАНИЕ ПРОДУКТА	Одна дверь 400	Одна дверь 600	Одна дверь 700	Одна дверь 800	Две дверь 1000	Две дверь 1200
1	ОСНОВНЫЕ ДЕТАЛИ ШКАФА	614.201	616.201	617.201	618.201	610.201	612.201
2	ПРОФИЛИ ГЛУБИНЫ ШКАФА	620.800	620.800	620.800	620.800	620.800	620.800
3	ВЕРХНЯЯ ПАНЕЛЬ	624.800	626.800	627.800	628.800	621.800	622.800
4(1)	УГОЛ ЦОКОЛЯ Н100 мм (Н2)	708.100	708.100	708.100	708.100	708.100	708.100
4(1)	УГОЛ ЦОКОЛЯ Н200 мм (Н2)	708.200	708.200	708.200	708.200	708.200	708.200
4(2)	ПЕРЕД. ПАНЕЛИ ОСНОВ. Н100 мм (Н2)	709.140	709.160	709.170	709.180	709.100	709.120
4(3)	БОК. ПАНЕЛИ ОСНОВ. Н100 мм (Н2)	710.150	710.150	710.150	710.150	710.150	710.150
5	НИЖНЯЯ ПАНЕЛЬ ШКАФА	634.800	636.800	637.800	638.800	631.800	632.800
6	МОНТАЖНАЯ ПАНЕЛЬ 2,00 мм	*	717.620	717.720	717.820	*	*
6	МОНТАЖНАЯ ПАНЕЛЬ 3,00 мм	*	707.620	707.720	707.820	707.020	707.220
7	БОКОВЫЕ ПАНЕЛИ	632.208	632.208	632.208	632.208	632.208	632.208
8(1)	КОМПЛЕКТ ДЛЯ ОБЪЕДИНЕНИЯ (НЕО)	611.000	611.000	611.000	611.000	611.000	611.000
8(2)	РЫМ БОЛТЫ (4 шт)	612.000	612.000	612.000	612.000	612.000	612.000

СТАЛЬНАЯ ДВЕРЬ, МОНТАЖНАЯ ПАНЕЛЬ						
ВЫСОТА (H) 1200						БОКОВАЯ ПАНЕЛЬ (2 шт.)
ШИРИНА (W)	ВЫСОТА (H)	ГЛУБИНА (D)	Без Цоколя	H100 Цоколем	H200 Цоколем	
600	1200	500	646.125.011	646.125.111	646.125.211	632.125
800	1200	500	648.125.011	648.125.111	648.125.211	632.125

СТАЛЬНАЯ ДВЕРЬ, БЕЗ МОНТАЖНАЯ ПАНЕЛЬ						
ВЫСОТА (H) 1200						БОКОВАЯ ПАНЕЛЬ (2 шт.)
ШИРИНА (W)	ВЫСОТА (H)	ГЛУБИНА (D)	Без Цоколя	H100 Цоколем	H200 Цоколем	
600	1200	500	646.125.000	646.125.100	646.125.200	632.125
800	1200	500	648.125.000	648.125.100	648.125.200	632.125

!!! Осторожно : Монтажная панель выбирается для ширина 600-800 мм 2 мм ,для ширина шкафа 1000 - 1200 мм 3 мм.
!! Необходимые : Для соединения шкафа нужен комплект для объединения.Артикул :611.000
!! Осторожно : Если желание Рым болты , Артикул 612.000

СТАЛЬНАЯ ДВЕРЬ, МОНТАЖНАЯ ПАНЕЛЬ						
ВЫСОТА (H) 1600						БОКОВАЯ ПАНЕЛЬ (2 шт.)
ШИРИНА (W)	ВЫСОТА (H)	ГЛУБИНА (D)	Без Цоколя	H100 Цоколем	H200 Цоколем	
600	1600	500	646.165.011	646.165.111	646.165.211	632.165
800	1600	500	648.165.011	648.165.111	648.165.211	632.165

СТАЛЬНАЯ ДВЕРЬ, БЕЗ МОНТАЖНАЯ ПАНЕЛЬ						
ВЫСОТА (H) 1600						БОКОВАЯ ПАНЕЛЬ (2 шт.)
ШИРИНА (W)	ВЫСОТА (H)	ГЛУБИНА (D)	Без Цоколя	H100 Цоколем	H200 Цоколем	
600	1600	500	646.165.000	646.165.100	646.165.200	632.165
800	1600	500	648.165.000	648.165.100	648.165.200	632.165

!!! Осторожно : Монтажная панель выбирается для ширина 600-800 мм 2 мм ,для ширина шкафа 1000 - 1200 мм 3 мм.
!! Необходимые : Для соединения шкафа нужен комплект для объединения.Артикул :611.000
!! Осторожно : Если желание Рым болты , Артикул 612.000

НЕО МОДУЛЬНЫЙ

РАЗМЕРЫ И МОДЕЛИ (СОБРАННЫЙ)

ВЫСОТА (Н) 1800		СТАЛЬНАЯ ДВЕРЬ, МОНТАЖНАЯ ПАНЕЛЬ			БОКОВАЯ ПАНЕЛЬ (2 шт.)	СТАЛЬНАЯ ДВЕРЬ, БЕЗ МОНТАЖНАЯ ПАНЕЛЬ		
ШИРИНА (W)	ГЛУБИНА (D)	Без Цоколя	Н100 Цоколем	Н200 Цоколем		Без Цоколя	Н100 Цоколем	Н200 Цоколем
600	400	646.184.011	646.184.111	646.184.211	632.184	646.184.000	646.184.100	646.184.200
600	500	646.185.011	646.185.111	646.185.211	632.185	646.185.000	646.185.100	646.185.200
600	600	646.186.011	646.186.111	646.186.211	632.186	646.186.000	646.186.100	646.186.200
800	400	648.184.011	648.184.111	648.184.211	632.184	648.184.000	648.184.100	648.184.200
800	500	648.185.011	648.185.111	648.185.211	632.185	648.185.000	648.185.100	648.185.200
800	600	648.186.011	648.186.111	648.186.211	632.186	648.186.000	648.186.100	648.186.200
1000	400	640.184.011	640.184.111	640.184.211	632.184	640.184.000	640.184.100	640.184.200
1000	500	640.185.011	640.185.111	640.185.211	632.185	640.185.000	640.185.100	640.185.200
1000	600	640.186.011	640.186.111	640.186.211	632.186	640.186.000	640.186.100	640.186.200
1200	400	642.184.011	642.184.111	642.184.211	632.184	642.184.000	642.184.100	642.184.200
1200	500	642.185.011	642.185.111	642.185.211	632.185	642.185.000	642.185.100	642.185.200
1200	600	642.186.011	642.186.111	642.186.211	632.186	642.186.000	642.186.100	642.186.200

ВЫСОТА (Н) 1800		СТЕКЛЯННАЯ ДВЕРЬ, МОНТАЖНАЯ ПАНЕЛЬ			БОКОВАЯ ПАНЕЛЬ (2 шт.)	СТЕКЛЯННАЯ ДВЕРЬ, БЕЗ МОНТАЖНАЯ ПАНЕЛЬ		
ШИРИНА (W)	ГЛУБИНА (D)	Без Цоколя	Н100 Цоколем	Н200 Цоколем		Без Цоколя	Н100 Цоколем	Н200 Цоколем
600	400	676.184.011	676.184.111	676.184.211	632.184	676.184.000	676.184.100	676.184.200
600	500	676.185.011	676.185.111	676.185.211	632.185	676.185.000	676.185.100	676.185.200
600	600	676.186.011	676.186.111	676.186.211	632.186	676.186.000	676.186.100	676.186.200
800	400	678.184.011	678.184.111	678.184.211	632.184	678.184.000	678.184.100	678.184.200
800	500	678.185.011	678.185.111	678.185.211	632.185	678.185.000	678.185.100	678.185.200
800	600	678.186.011	678.186.111	678.186.211	632.186	678.186.000	678.186.100	678.186.200

- !!! Осторожно :** Монтажная панель выбирается для ширина 600-800 мм 2 мм ,для ширина шкафа 1000 - 1200 мм 3 мм.
!! Необходимые : Для соединения шкафа нужен комплект для объединения. Артикул :611.000
!! Осторожно : Если желание Рым болты , Артикул 612.000

ВЫСОТА (Н) 2000		СТАЛЬНАЯ ДВЕРЬ, МОНТАЖНАЯ ПАНЕЛЬ			БОКОВАЯ ПАНЕЛЬ (2 шт.)	СТАЛЬНАЯ ДВЕРЬ, БЕЗ МОНТАЖНАЯ ПАНЕЛЬ		
ШИРИНА (W)	ГЛУБИНА (D)	Без Цоколя	Н100 Цоколем	Н200 Цоколем		Без Цоколя	Н100 Цоколем	Н200 Цоколем
400	500	*	*	*	632.205	644.205.000	644.205.100	644.205.200
400	600	*	*	*	632.206	644.206.000	644.206.100	644.206.200
400	800	*	*	*	632.208	644.208.000	644.208.100	644.208.200
600	400	646.204.011	646.204.111	646.204.211	632.204	646.204.000	646.204.100	646.204.200
600	500	646.205.011	646.205.111	646.205.211	632.205	646.205.000	646.205.100	646.205.200
600	600	646.206.011	646.206.111	646.206.211	632.206	646.206.000	646.206.100	646.206.200
600	800	646.208.011	646.208.111	646.208.211	632.208	646.208.000	646.208.100	646.208.200
700	400	647.204.011	647.204.111	647.204.211	632.204	647.204.000	647.204.100	647.204.200
700	500	647.205.011	647.205.111	647.205.211	632.205	647.205.000	647.205.100	647.205.200
700	600	647.206.011	647.206.111	647.206.211	632.206	647.206.000	647.206.100	647.206.200
700	800	647.208.011	647.208.111	647.208.211	632.208	647.208.000	647.208.100	647.208.200
800	400	648.204.011	648.204.111	648.204.211	632.204	648.204.000	648.204.100	648.204.200
800	500	648.205.011	648.205.111	648.205.211	632.205	648.205.000	648.205.100	648.205.200
800	600	648.206.011	648.206.111	648.206.211	632.206	648.206.000	648.206.100	648.206.200
800	800	648.208.011	648.208.111	648.208.211	632.208	648.208.000	648.208.100	648.208.200
1000	400	640.204.011	640.204.111	640.204.211	632.204	640.204.000	640.204.100	640.204.200
1000	500	640.205.011	640.205.111	640.205.211	632.205	640.205.000	640.205.100	640.205.200
1000	600	640.206.011	640.206.111	640.206.211	632.206	640.206.000	640.206.100	640.206.200
1000	800	640.208.011	640.208.111	640.208.211	632.208	640.208.000	640.208.100	640.208.200
1200	400	642.204.011	642.204.111	642.204.211	632.204	642.204.000	642.204.100	642.204.200
1200	500	642.205.011	642.205.111	642.205.211	632.205	642.205.000	642.205.100	642.205.200
1200	600	642.206.011	642.206.111	642.206.211	632.206	642.206.000	642.206.100	642.206.200
1200	800	642.208.011	642.208.111	642.208.211	632.208	642.208.000	642.208.100	642.208.200

ВЫСОТА (Н) 2000		СТЕКЛЯННАЯ ДВЕРЬ, МОНТАЖНАЯ ПАНЕЛЬ			БОКОВАЯ ПАНЕЛЬ (2 шт.)	СТЕКЛЯННАЯ ДВЕРЬ, БЕЗ МОНТАЖНАЯ ПАНЕЛЬ		
ШИРИНА (W)	ГЛУБИНА (D)	Без Цоколя	Н100 Цоколем	Н200 Цоколем		Без Цоколя	Н100 Цоколем	Н200 Цоколем
600	400	676.204.011	676.204.111	676.204.211	632.204	676.204.000	676.204.100	676.204.200
600	500	676.205.011	676.205.111	676.205.211	632.205	676.205.000	676.205.100	676.205.200
600	600	676.206.011	676.206.111	676.206.211	632.206	676.206.000	676.206.100	676.206.200
600	800	676.208.011	676.208.111	676.208.211	632.208	676.208.000	676.208.100	676.208.200
700	400	677.204.011	677.204.111	677.204.211	632.204	677.204.000	677.204.100	677.204.200
700	500	677.205.011	677.205.111	677.205.211	632.205	677.205.000	677.205.100	677.205.200
700	600	677.206.011	677.206.111	677.206.211	632.206	677.206.000	677.206.100	677.206.200
700	800	677.208.011	677.208.111	677.208.211	632.208	677.208.000	677.208.100	677.208.200
800	400	678.204.011	678.204.111	678.204.211	632.204	678.204.000	678.204.100	678.204.200
800	500	678.205.011	678.205.111	678.205.211	632.205	678.205.000	678.205.100	678.205.200
800	600	678.206.011	678.206.111	678.206.211	632.206	678.206.000	678.206.100	678.206.200
800	800	678.208.011	678.208.111	678.208.211	632.208	678.208.000	678.208.100	678.208.200

!!! Осторожно : Монтажная панель выбирается для ширина 600-800 мм 2 мм ,для ширина шкафа 1000 - 1200 мм 3 мм.
!! Необходимые : Для соединения шкафа нужен комплект для объединения.Артикул :611.000
!! Осторожно : Если желание Рым болты , Артикул 612.000

IP65

NEMA 4

C3
CLASS



NEO MB МОНОБЛОЧНЫЙ

НАПОЛЬНЫЙ МОДУЛЬНЫЙ ШКАФ



СТРУКТУРА КОНСТРУКЦИИ



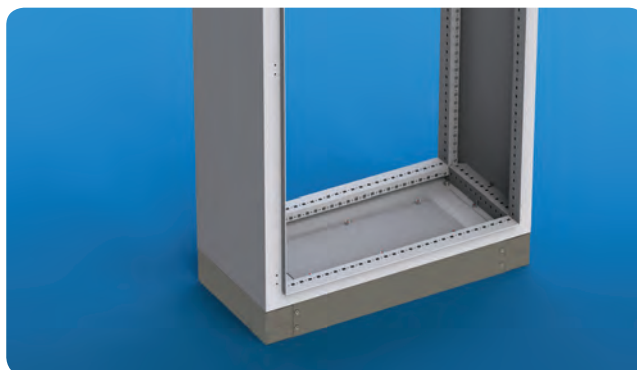
- ▶ Полностью сварная рама, изготовлены из листовой стали 1,5 мм.
- ▶ Полу закрытые вертикальные профили
- ▶ Закрытые профили по глубине шкафа
- ▶ Установлены не демонтируемые боко-вые панели.

КОНТУР ЗАЗЕМЛЕНИЯ



- ▶ Контур заземления непрерывный благодаря специальной конструкции крепления передней и задней рамами профилем глубины
- ▶ На дверях и боковых стенках имеются приварные шпильки для присоединения заземляющего про-водника.

Конструкция двери и запорных элементов



- ▶ Защита IP65, согласно EN 60 529 и NEMA 4 для одно дверной конструкции.
- ▶ Защита IP65, согласно EN 60 529 и NEMA 12 для двух дверной конструкции.
- ▶ Все съемные двери и панели имеют уплотнитель из вспененного полиуретана, который позволяет обеспечить полную герметичность в диапазоне температур от -40С до +50С.



НЕО МВ МОНОБЛОЧНЫЙ

РАЗМЕРЫ И МОДЕЛИ (СОБРАННЫЙ)

ВЫСОТА (Н) 1200		СТАЛЬНАЯ ДВЕРЬ, МОНТАЖНАЯ ПАНЕЛЬ			СТАЛЬНАЯ ДВЕРЬ, БЕЗ МОНТАЖНОЙ ПАНЕЛЬ		
ШИРИНА (W)	ГЛУБИНА (D)	Без Цоколя	Н100 Цоколем	Н200 Цоколем	Без Цоколя	Н100 Цоколем	Н200 Цоколем
600	400	656.124.011	656.124.111	656.124.211	656.124.000	656.124.100	656.124.200
800	400	658.124.011	658.124.111	658.124.211	658.124.000	658.124.100	658.124.200

ВЫСОТА (Н) 1600		СТАЛЬНАЯ ДВЕРЬ, МОНТАЖНАЯ ПАНЕЛЬ			СТАЛЬНАЯ ДВЕРЬ, БЕЗ МОНТАЖНОЙ ПАНЕЛЬ		
ШИРИНА (W)	ГЛУБИНА (D)	Без Цоколя	Н100 Цоколем	Н200 Цоколем	Без Цоколя	Н100 Цоколем	Н200 Цоколем
600	400	656.164.011	656.164.111	656.164.211	656.164.000	656.164.100	656.164.200
800	400	658.164.011	658.164.111	658.164.211	658.164.000	658.164.100	658.164.200
800	500	658.165.011	658.165.111	658.165.211	658.165.000	658.165.100	658.165.200

ВЫСОТА (Н) 1800		СТАЛЬНАЯ ДВЕРЬ, МОНТАЖНАЯ ПАНЕЛЬ			СТАЛЬНАЯ ДВЕРЬ, БЕЗ МОНТАЖНОЙ ПАНЕЛЬ		
ШИРИНА (W)	ГЛУБИНА (D)	Без Цоколя	Н100 Цоколем	Н200 Цоколем	Без Цоколя	Н100 Цоколем	Н200 Цоколем
600	400	656.184.011	656.184.111	656.184.211	656.184.000	656.184.100	656.184.200
800	400	658.184.011	658.184.111	658.184.211	658.184.000	658.184.100	658.184.200
800	500	658.185.011	658.185.111	658.185.211	658.185.000	658.185.100	658.185.200

ВЫСОТА (Н) 1800		СТЕКЛЯННАЯ ДВЕРЬ, МОНТАЖНАЯ ПАНЕЛЬ			СТЕКЛЯННАЯ ДВЕРЬ, БЕЗ МОНТАЖНОЙ ПАНЕЛЬ		
ШИРИНА (W)	ГЛУБИНА (D)	Без Цоколя	Н100 Цоколем	Н200 Цоколем	Без Цоколя	Н100 Цоколем	Н200 Цоколем
600	400	666.184.011	666.184.111	666.184.211	666.184.000	666.184.100	666.184.200
800	400	668.184.011	668.184.111	668.184.211	668.184.000	668.184.100	668.184.200
800	500	668.185.011	668.185.111	668.185.211	668.185.000	668.185.100	668.185.200

!!! Осторожно : Монтажная панель выбирается для ширина 600-800 мм 2 мм ,для ширина шкафа 1000 - 1200 мм 3 мм.

НЕО МВ МОНОБЛОЧНЫЙ

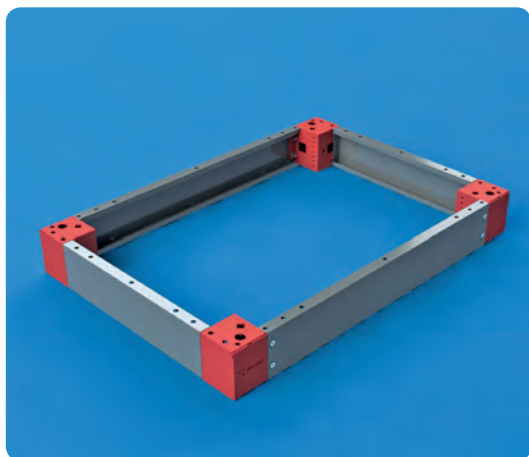
РАЗМЕРЫ И МОДЕЛИ (СОБРАННЫЙ)

ВЫСОТА (Н) 2000		СТАЛЬНАЯ ДВЕРЬ, МОНТАЖНАЯ ПАНЕЛЬ			СТАЛЬНАЯ ДВЕРЬ, БЕЗ МОНТАЖНОЙ ПАНЕЛИ		
ШИРИНА (W)	ГЛУБИНА (D)	Без Цоколя	Н100 Цоколем	Н200 Цоколем	Без Цоколя	Н100 Цоколем	Н200 Цоколем
600	400	656.204.011	656.204.111	656.204.211	656.204.000	656.204.100	656.204.200
800	400	658.204.011	658.204.111	658.204.211	658.204.000	658.204.100	658.204.200
800	500	658.205.011	658.205.111	658.205.211	658.205.000	658.205.100	658.205.200
800	600	658.206.011	658.206.111	658.206.211	658.206.000	658.206.100	658.206.200
1000	400	650.204.011	650.204.111	650.204.211	650.204.000	650.204.100	650.204.200
1000	500	650.205.011	650.205.111	650.205.211	650.205.000	650.205.100	650.205.200
1200	400	652.204.011	652.204.111	652.204.211	652.204.000	652.204.100	652.204.200
1200	500	652.205.011	652.205.111	652.205.211	652.205.000	652.205.100	652.205.200
1200	600	652.206.011	652.206.111	652.206.211	652.206.000	652.206.100	652.206.200

ВЫСОТА (Н) 2000		СТЕКЛЯННАЯ ДВЕРЬ, МОНТАЖНАЯ ПАНЕЛЬ			СТЕКЛЯННАЯ ДВЕРЬ, БЕЗ МОНТАЖНОЙ ПАНЕЛИ		
ШИРИНА (W)	ГЛУБИНА (D)	Без Цоколя	Н100 Цоколем	Н200 Цоколем	Без Цоколя	Н100 Цоколем	Н200 Цоколем
600	400	666.204.011	666.204.111	666.204.211	666.204.000	666.204.100	666.204.200
800	400	668.204.011	668.204.111	668.204.211	668.204.000	668.204.100	668.204.200
800	500	668.205.011	668.205.111	668.205.211	668.205.000	668.205.100	668.205.200
800	600	668.206.011	668.206.111	668.206.211	668.206.000	668.206.100	668.206.200

!!! Осторожно : Монтажная панель выбирается для ширины 600-800 мм 2 мм , для ширины шкафа 1000 - 1200 мм 3 мм.

УГЛЫ ЦОКОЛЯ



Соответствие : TEOS, NEO Модульный, NEO Mb

Размер : ВЫСОТА ЦОКОЛЯ

Материал :

Угловая часть : 2,00 мм оцинкованный лист + краска RAL 7012

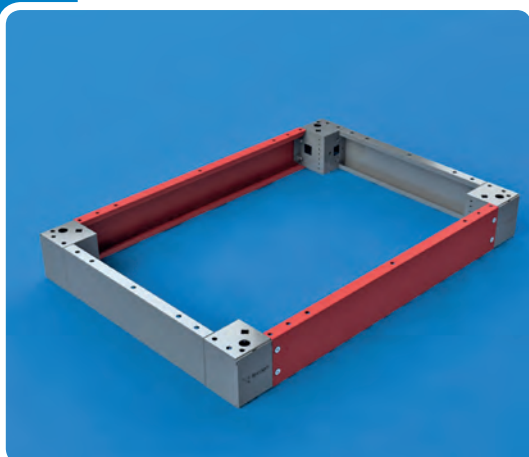
Пластиковая : Пластик ABS RAL 7012
крышка

Комплект поставки : 4 угловых элемента цоколя высотой 100 или 200 мм, 4 пластиковых крышки для них и монтажные элементы

Примечание : для других аксессуаров смотрите пожалуйста стр.86-87

ТЕОС ВЫСОТА ЦОКОЛЯ	АРТИКУЛ
100	708.100
200	708.200

ПЕРЕДНИЕ ПАНЕЛИ ЦОКОЛЯ



Соответствие : TEOS, NEO Модульный, NEO Mb

Размер : ВЫСОТА ЦОКОЛЯ

Материал : 100 мм передняя панель цоколя :
1,50 мм оцинк. лист + краска RAL 7012

Комплект поставки: 2 передних панели цоколя высотой 100 мм и монтажные элементы

Необходимо: Для оснований высотой 200 мм необходимо 2 передних панели цоколя.

ШИРИНА ОСНОВ. (W)	АРТИКУЛ
400	709.140
600	709.160
700	709.170
800	709.180
1000	709.100
1200	709.120

БОКОВЫЕ ПАНЕЛИ ЦОКОЛЯ



Соответствие : TEOS, NEO Модульный, NEO Mb

Размер : ВЫСОТА ЦОКОЛЯ

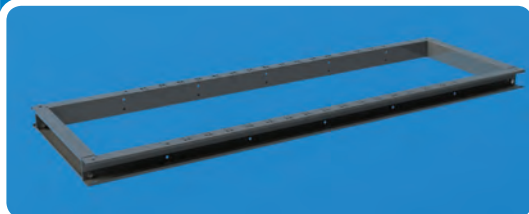
Материал : 100 мм боковая панель цоколя:
1,50 мм оцинк. лист + краска RAL 7012

Комплект поставки : 2 боковых панели цоколя высотой 100 мм и монтажные элементы

Необходимо: Для оснований высотой 200 мм необходимо 2 боковых панели цоколя.

ГЛУБИНА ОСНОВ. (D)	АРТИКУЛ
400	710.140
500	710.150
600	710.160
800	710.180
1000	710.100

НЕПОДВИЖНОЕ ЦОКОЛЬ



Соответствие : TEOS, NEO Модульный

Материал : 3,00 мм оцинкованный лист + краска RAL 7012

Комплект поставки : Ширина цоколя: 2 цоколя и соединительные элементы. Глубина цоколя : 2 цоколя и соединительные элементы

⚠ Необх. : В его сборке необходимы винт и шайба M12 x 30 стр. 187

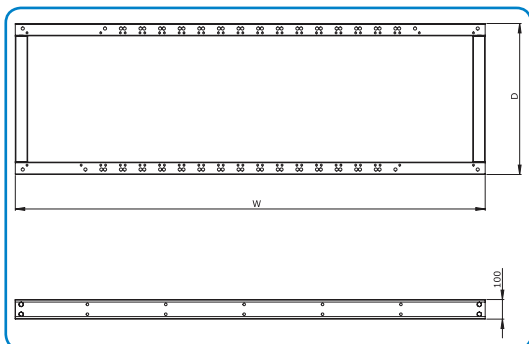


- ▾ Соединяемые сбоку панели обеспечивают сборку в одной плоскости.
- ▾ шкаф устанавливается на Цоколь, используя отверстия M12, находящиеся на соединяющих углах. Таким образом, обеспечивается более прочная конструкция.
- ▾ У этого цоколя есть преимущества в транспортировке посредством перетаскивания по полу или используя кран или форклицфт.
- ▾ шкафы могут ставиться как напрямую на такое Цоколь, так и со стандартным Цоколем.
- ▾ Примечание: По срокам получите информацию в нашем отделе продаж.



ШИРИНА ЦОКОЛЯ (W)	Артикул
1800	912.100
1900	912.101
2000	912.102
2100	912.103
2200	912.104
2300	912.105
2400	912.106
2500	912.107
2600	912.108
2700	912.109
2800	912.110

ШИРИНА ЦОКОЛЯ (W)	Артикул
2900	912.111
3000	912.112
3100	912.113
3200	912.114
3300	912.115
3400	912.116
3500	912.117
3600	912.118
3700	912.119
3800	912.120
3900	912.121



ШИРИНА ЦОКОЛЯ (W)	Артикул
400	912.133
500	912.134
600	912.135
800	912.136

ШИРИНА ЦОКОЛЯ (W)	Артикул
4000	912.122
4100	912.123
4200	912.124
4300	912.125
4400	912.126
4500	912.127
4600	912.128
4700	912.129
4800	912.130
4900	912.131
5000	912.132

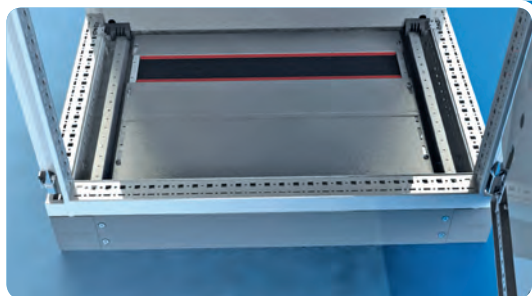
M12 РЕГУЛИРУЕМАЯ НОЖКА



Соответствие : TEOS, NEO Модульный, NEO Mb

Комплект поставки : 4 регулируемые ножки M12

Артикул : 995.510



ГУБЧАТАЯ ВХОДНАЯ СИСТЕМА ДЛЯ КАБЕЛЕЙ

Соответствие : TEOS, NEO Модульный

Размер : ВЫСОТА ЦОКОЛЯ

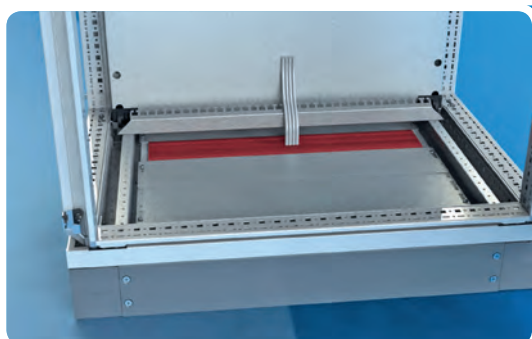
Материал : Полиуретановая пена

Комплект поставки : Полиуретановую пену, соединительный профиль и элементы



Прим. : В губчатой входной системе шириной 1000мм и 1200мм находится по 2 аксессуара.

ШИРИНА ШКАФА (мм)	Артикул
400	923.400
600	923.600
700	923.700
800	923.800
1000 *	923.100
1200 *	923.120



ЩЁТОЧНАЯ ВХОДНАЯ СИСТЕМА ДЛЯ КАБЕЛЯ

Соответствие : TEOS, NEO Модульный

Размер : ВЫСОТА ЦОКОЛЯ

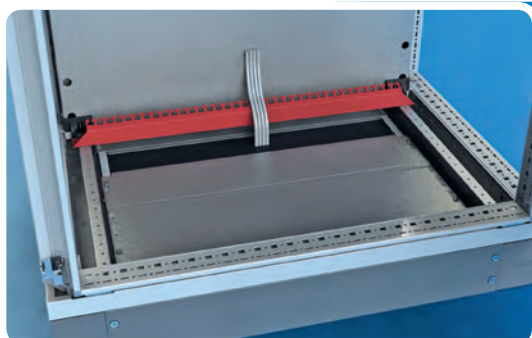
Материал : Пластик ABS

Комплект поставки : Полосу щётки, соединительный профиль и другие элементы



Прим. : В губчатой входной системе шириной 1000мм и 1200мм находится по 2 аксессуара.

ШИРИНА ШКАФА (мм)	Артикул
400	923.401
600	923.601
700	923.701
800	923.801
1000 *	923.101
1200 *	923.121



ПРОФИЛЬ ДЛЯ КРЕПЕЖА КАБЕЛЕЙ (КЛИПСОВЫЙ ТИП)

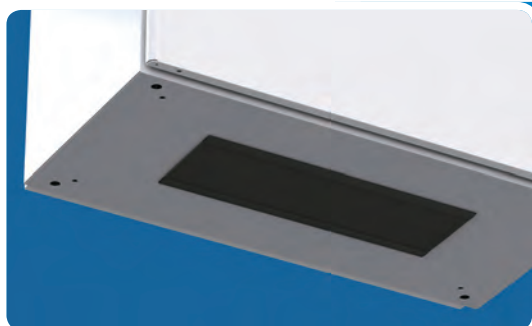
Соответствие : TEOS, NEO Модульный, NEO Mb

Размер : ВЫСОТА ЦОКОЛЯ

Материал : 2,00 мм холод. ст. лист + оцинковка

Комплект поставки : Соединительный профиль для крепежа кабелей и соединительные элементы

ШИРИНА ШКАФА (мм)	Артикул
400	998.400
600	998.600
700	998.700
800	998.800
1000	998.100
1200	998.120



ЩЕТОЧНЫЙ КАБЕЛЬНЫЙ ВВОД

Соответствие : NEO Mb

Размер : ВЫСОТА ЦОКОЛЯ

Материал : АБС-пластик

Категория защиты:

IP 55 (по стандарту EN 60 529), Nema 12

Предложение Включает В Себя :

Щеточный ввод, монтажные профили и крепеж-ные детали



Примечание: для шкафов шириной 1000 и 1200 необходимо 2 комплекта

ШИРИНА ШКАФА (мм)	Артикул
600	923.602
800	923.802
1000	923.102
1200	923.122

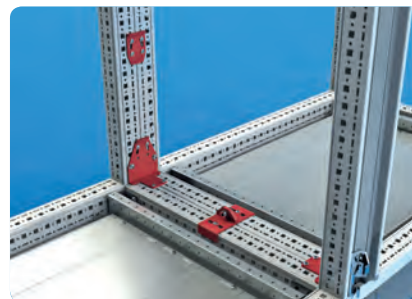
КОМПЛЕКТ ДЛЯ ОБЪЕДИНЕНИЯ

Соответствие : TEOS

Материал : части из 3,00-4,00 мм холод. ст. листа + оцинковка

Комплект поставки: 2 шт. двойных петли для транспортировки, 4 угловых соединения, 2 регулируемых крепежа, 4 фиксатора, 5,60 м промежуточная изоляционная прокладка и монтажные элементы

Артикул: 711.000



- 1-) 2х Двойная петля для транспортировки. АРТИКУЛ: **711.001** (2 шт.)
- 2-) 4х Фиксатор. АРТИКУЛ: **711.002** (4 шт.)
- 3-) 4х Объединитель углов. АРТИКУЛ: **711.003** (4 шт.)
- 4-) 2х регулируемый крепеж. АРТИКУЛ: **711.004** (2 шт.)
- 5-) 5,60 м 10х3 уплотнение. АРТИКУЛ: **992.100** (см. стр. 205)

СИСТЕМА НАСТЕННОГО КРЕПЛЕНИЯ

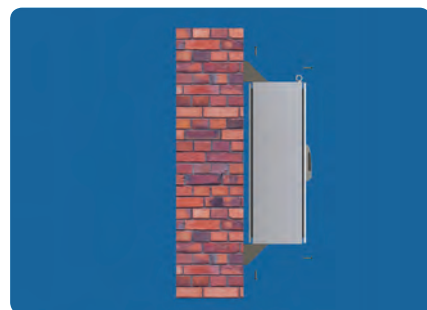
Соответствие : NEO Mb

Материал : 4,00 мм листовая сталь + порошковая окраска RAL 7035

Предложение включает в себя : кронштейны 2 шт и крепежные элементы

Артикул : 711.000

! Внимание : Крепление к стене возможно для высоты шкафа не более 1200 мм.



ШИРИНА ШКАФА (мм)	АРТИКУЛ
600	972.600
800	972.800
1000	972.100
1200	972.120



ВЕРХНЕЕ УГЛОВОЕ СОЕДИНЕНИЕ

Соответствие : TEOS

Материал : 60x60 мм x 5 м + краска RAL 7012

Комплект поставки : 2 уголка во всю длину

⚠ Необходимо : Для возможности осуществления соединения На каждый шкаф нужно 4 M12x30 винта и шайбы.

- ▶ Этот тип соединения, используемый в объединении шкафов и их транспортировке, в особенности используется в тяжёлых перевозках. Очень важна транспортировка в соответствии с инструкциями к транспортировке.
- ▶ Для получения информации по срокам обращайтесь в наш отдел продаж.

ШИР. ВЕРХНЕГО УГОЛКА (мм)	АРТИКУЛ
1800	912.137
1900	912.138
2000	912.139
2100	912.140
2200	912.141
2300	912.142
2400	912.143
2500	912.144
2600	912.145
2700	912.146
2800	912.147

ШИР. ВЕРХНЕГО УГОЛКА (мм)	АРТИКУЛ
2900	912.148
3000	912.149
3100	912.150
3200	912.151
3300	912.152
3400	912.153
3500	912.154
3600	912.155
3700	912.156
3800	912.157
3900	912.158

ШИР. ВЕРХНЕГО УГОЛКА (мм)	АРТИКУЛ
4000	912.159
4100	912.160
4200	912.161
4300	912.162
4400	912.163
4500	912.164
4600	912.165
4700	912.166
4800	912.167
4900	912.168
5000	912.169



УГЛОВОЙ ШКАФ

Соответствие : TEOS

- ▶ Он был спроектирован в качестве шкафа, который остаётся в углу при объединении шкафов в форме L. Благодаря адаптеру был увеличен угол открытия дверей.
- ▶ Выбор углового шкафа должен производиться согласно таблице ниже. При выборе шкафа верхние части конструкции, цоколя, вертикальные стойки выбираются стандартных размеров. Только комплект панелей и адаптер выбираются в соответствии с глубиной шкафа.
- ▶ Внутренние части шкафов и объединяющие шкафы элементы могут использоваться стандартным образом.

ВЫСОТА (H)	ГЛУБИНА (D)	АРТИКУЛ
АДАПТЕР		
1800	600	933.000
	800	933.001
2000	600	933.002
	800	933.003
КОМПЛЕКТ ПАНЕЛЕЙ		
1800	600	933.004
	800	933.005
2000	600	933.006
	800	933.007





ПРОМЕЖУТОЧНАЯ МОНТАЖНАЯ ПАНЕЛЬ

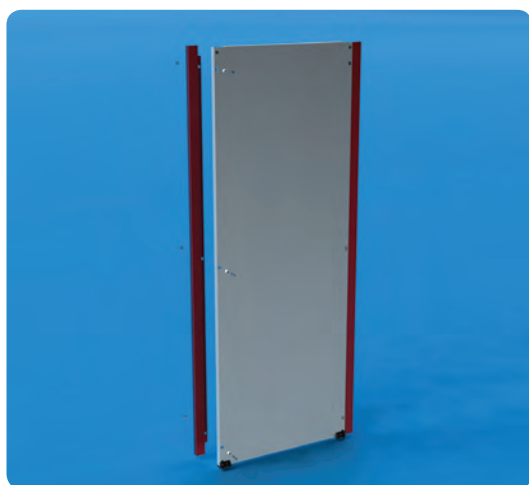
Соответствие : TEOS, NEO Модульный

Соответствующий размер: ВЫСОТА ШКАФА

Материал : 2,00 мм оцинкованный лист

Комплект поставки : 1 Монтажная панель, 3 крепления и монтажные элементы

ВЫСОТА ШКАФА(Н)	Артикул
1200	712.120
1600	712.160
1800	712.180
2000	712.200
2200	712.220



УДЛИНЕНИЕ КРАЯ МОНТАЖНОЙ ПАНЕЛИ

Соответствие : TEOS, NEO Модульный

Материал : 2,00 мм оцинкованный лист

Комплект поставки : 2 удлинительных элемента и соединительные части

ВЫСОТА ШКАФА(Н)	Артикул
1200	712.121
1600	712.161
1800	712.181
2000	712.201
2200	712.221



КОРОТКАЯ МОНТАЖНАЯ ПАНЕЛЬ

Соответствие : TEOS, NEO Модульный, NEO Mb

- ▼ Благодаря профилям глубины в шкафе могут использоваться более короткие монтажные панели. Благодаря этому могут быть установлены изолятор и шины.
- ▼ Для каждой монтажной панели необходимы 2 профиля глубины и 4 скобы. См. соответствующие продукты на стр. 94-96
- ▼ Смотрите информацию по изоляторам на стр. 138-159

⚠ Важно: В установлении короткой монтажной панели нет проблемы в использовании промежуточной монтажной панели и удлинительного элемента. Вместе со всеми этими деталями короткая Монтажная панель может передвигаться вперёд и назад.



МОНТАЖНАЯ ПАНЕЛЬ ДЛЯ ДЕТАЛЕЙ

Соответствие : TEOS, NEO Модульный, NEO Mb

Материал : 2,00 мм оцинкованный лист

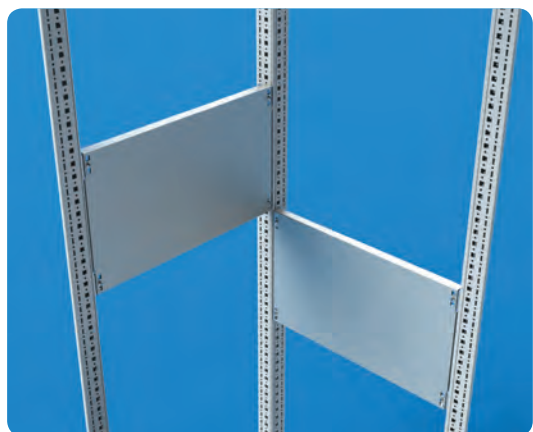
Комплект поставки : 1 монтажную панель

! **Необход.** : Чтобы закрепить монтажную панель, нужны 4 вставляемых в профиль крепежа (стр. 96)

Артикул : **944.420** (100 шт.) (вместе с болтами)
944.421 (12 шт.) (вместе с болтами)



Применение в комплекте переключателя 630 А (стр. 99)



Применение на корпусе шкафа

ШИРИНА ШКАФА(W)	ЧИСТАЯ ВЫСОТА ПАНЕЛИ (мм)	ЧИСТАЯ ВЫСОТА ПАНЕЛИ (мм)	КОЛ-ВО УПАКОВ.	АРТИКУЛ
400	295	150	1	944.442
400	295	175	1	944.443
400	295	200	1	944.444
400	295	250	1	944.445
400	295	300	1	944.446
400	295	400	1	944.447
400	295	500	1	944.448
400	295	600	1	944.449
500	395	400	1	944.450
600	495	150	1	944.451
600	495	175	1	944.452
600	495	200	1	944.453
600	495	250	1	944.454
600	495	300	1	944.455
600	495	400	1	944.456
600	495	500	1	944.457
600	495	600	1	944.458
700	595	150	1	944.459
700	595	175	1	944.460
700	595	200	1	944.461
700	595	250	1	944.462
700	595	300	1	944.463
700	595	400	1	944.464
700	595	500	1	944.465
700	595	600	1	944.466
800	695	150	1	944.467
800	695	175	1	944.468
800	695	200	1	944.469
800	695	250	1	944.470
800	695	300	1	944.471
800	695	400	1	944.472
800	695	500	1	944.473
800	695	600	1	944.474
1000	895	175	1	944.475
1000	895	200	1	944.476
1000	895	250	1	944.477

НАПОЛЬНЫЙ ШКАФ КРЕПЕЖНЫЕ ИЗДЕЛИЯ

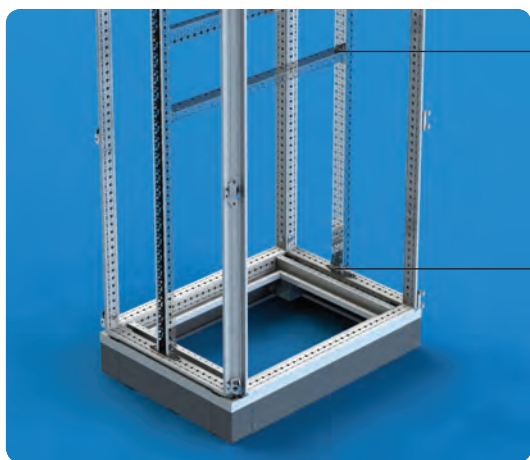
РЕЖУЩИЙСЯ ПРОФИЛЬ и МОНТАЖНАЯ ПАНЕЛЬ



2

1

3



5

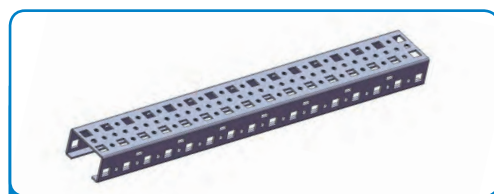
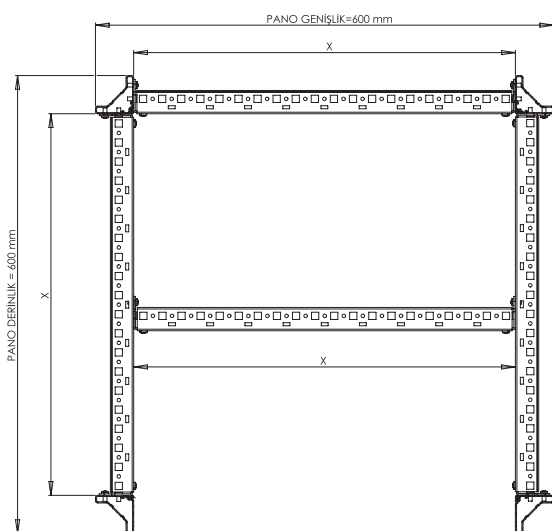
4



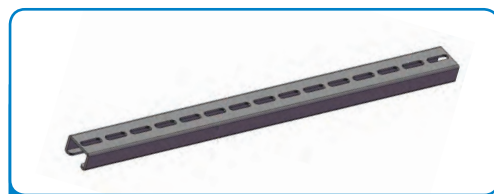
4

3

5



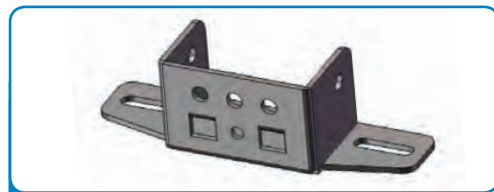
1 РЕЖУЩИЙСЯ ПРОФИЛЬ СТР. 94
50x25 перфорированный



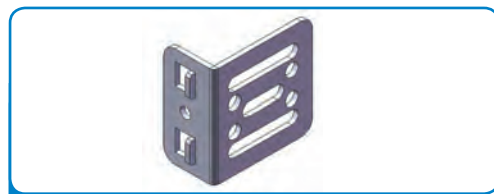
2 ПРОФИЛЬ ДЛЯ ТЯЖЁЛОГО
ОБОРУДОВАНИЯ СТР. 95



3 ВСПОМОГАТЕЛЬНЫЙ ПРОФИЛЬ
СТР. 96

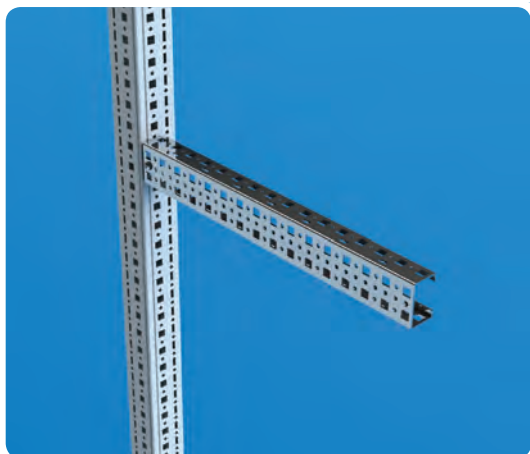


4 ВСТАВЛЯЕМЫЙ В ПРОФИЛЬ
КРЕПЕЖ СТР. 97



5 РЕГУЛИРУЕМЫЙ КРЕПЕЖ ДЛЯ
ПРОФИЛЯ СТР. 98

В конструкции TEOS, Как во внутренних размерах ширины, так и во внутренних размерах глубины был использован одинаковый коэффициент. Конструкция была спроектирована по коэф. в 25 мм. Благодаря этому профиль ширины может быть прикреплён к профилю глубины того же размера.



РЕЖУЩИЙСЯ ПРОФИЛЬ (50x25 сечение)

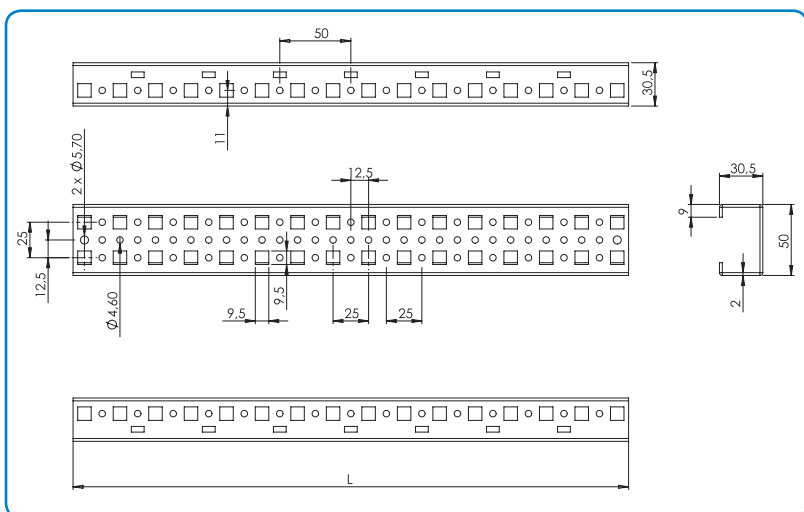
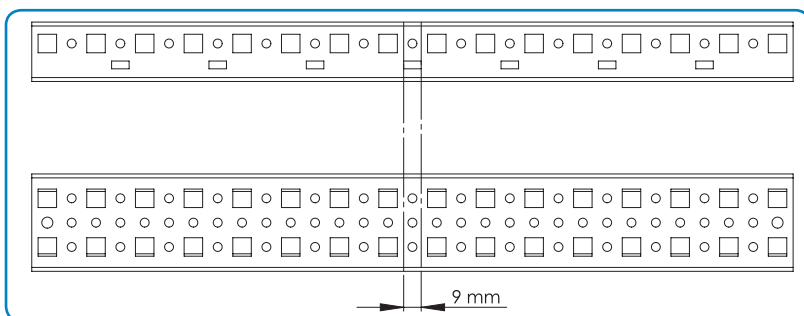
Соответствие: TEOS, NEO Модульный, NEO Mb

Материал: 2.00 мм холод. ст. лист + оцинковка

Комплект поставки: В упаковке продукта находится только профиль. Для количества профилей в упаковке см. таблицу ниже.

⚠ Необходимо: Для того чтобы профили могли соединяться, нужны крепёжи. Крепёжи для профилей см. на стр. 96-98

Kesme Detayı



- ❖ Они предназначены для использования в монтаже переключателей и другого оборудования внутри шкафа. Особенно обеспечивают лёгкость в монтаже, где необходима объёмная установка, благодаря возможности использования в любом положении.
- ❖ Производится из листа толщиной 2 мм и благодаря своей структуре обеспечивает прочность конструкции.
- ❖ Кроме стандартных нарезанных профилей могут быть изготовлены профили любых размеров.
- ❖ После производства профиль оцинковывается, и таким образом обеспечивается защита от коррозии всех отверстий этого профиля.
- ❖ Чтобы узнать больше о применении профилей смотрите стр. 96-101

	ГЛУБИНА шкафа (D)	ЧИСТАЯ ДЛИНА ПРОФИЛЯ (L)	КОЛ-ВО УПАКОВОК	АРТИКУЛ
ШИРИНА ШКАФА (W)	400	291	2	944.422
	500	391	2	944.423
ШИРИНА ШКАФА (W)	600	491	2	944.424
ШИРИНА ШКАФА (W)	700	591	2	944.432
ШИРИНА ШКАФА (W)	800	691	2	944.425
ШИРИНА ШКАФА (W)	1000	891	2	944.426
ВЫСОТА ШКАФА (H)	1200	1091	2	944.427
ВЫСОТА ШКАФА (H)	1600	1491	2	944.428
ВЫСОТА ШКАФА (H)	1800	1691	2	944.429
ВЫСОТА ШКАФА (H)	2000	1891	4	944.430
ВЫСОТА ШКАФА (H)	2200	2091	4	944.431

ПРОФИЛЬ ДЛЯ ТЯЖЁЛОГО ОБОРУДОВАНИЯ

Соответствие : TEOS, NEO Модульный, NEO Mb

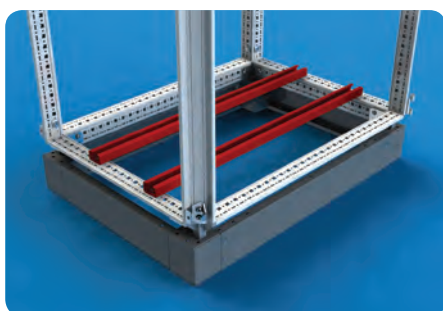
Материал : 3 мм холод. ст. лист + оцинковка

Комплект поставки : 2 профиля и соединительные элементы

- Используется в монтаже такого тяжёлого оборудования, как большие переключатели, устанавливаемые на Цоколь и трансформаторы.



ГЛУБИНА ШКАФА(W)	ЧИСТАЯ ДЛИНА ПРОФИЛЯ (мм)	КОЛ-ВО УПАКОВ.	Артикул
400	360	2	998.540
600	560	2	998.560
700	660	2	998.570
800	760	2	998.580
1000	960	2	998.510

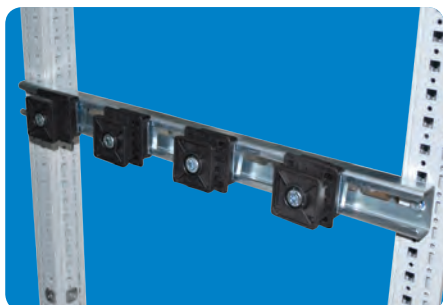


Использование тяжёлого оборудования (на основании)

⚠ Необход. : При монтаже на корпус нужны 4 шт. скрытых гайки М6. Стр. 113



Использование тяжёлого оборудования (на профиле)



Использование для регулируемых медных изоляторов.

⚠ Необход. : При монтаже на корпус нужны 4 шт. скрытых гайки М6. Стр. 113

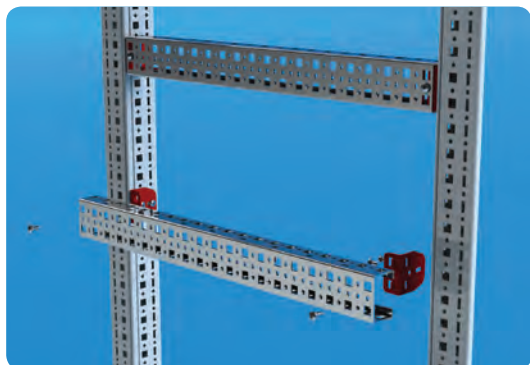
ВСТАВЛЯЕМЫЙ В ПРОФИЛЬ КРЕПЕЖ



Соответствие: TEOS, NEO Модульный, NEO Mb

Материал : 2 мм холод. ст. лист + оцинковка

АРТИКУЛ : 944.421 (12 шт.) (вместе с болтами)
944.420 (100 шт.) (вместе с болтами)



▶ Это крепеж, обеспечивающий присоединение режущихся профилей к корпусу шкафа и друг к другу. Благодаря вставляемому крюку профиль очень прочно крепится к корпусу шкафа. Благодаря выступу на передней поверхности крепежа профиль прочно крепится к крепежу, который в свою очередь снимает нагрузку с болта.

▶ Рекомендуется предпочтение этого типа крепежа в монтаже профиля к корпусу.

▶ Двигается по профилю или по корпусу шагами в 25 мм.



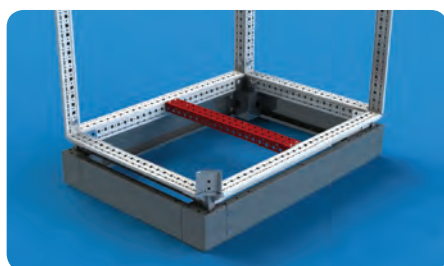
Закрепление профилей глубины и ширины на корпусе



Закрепление вертикального соединения на корпусе (TEOS)



Закрепление вертикального соединения на корпусе



Закрепление нижнего соединения на корпусе



Закрепление соединения в ширину на профиле (вертикальная поз.)



Закрепление соединения в ширину на профиле (вертикальная поз.)



Закрепление вертикального соединения на профиле



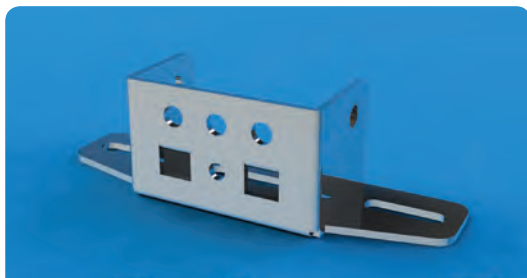
Соединение с монтажной панелью

РЕГУЛИРУЕМЫЙ КРЕПЕЖ ДЛЯ ПРОФИЛЯ (ТИП Т)

Соответствие: TEOS, NEO Модульный, NEO Mb

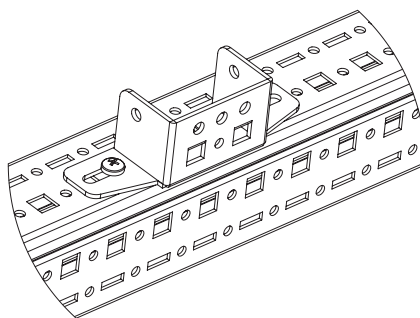
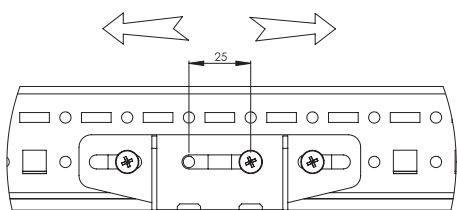
Материал : 2 мм холод. ст. лист + оцинковка

АРТИКУЛ : 944.433 (4 шт.) (вместе с болтами)



- ▶ Используется в закреплении режущегося профиля, как на корпусе, так и на другом профиле.
- ▶ Благодаря отверстиям, расположенным на нём, предоставляет профилю возможность движения по его оси с амплитудой в 25 мм.
- ▶ В особенности благодаря предоставляемой им возможности движения вперёд и назад при нахождении профиля в вертикальном положении, настраивается расстояние оборудования, закреплённого на нём к внутренней панели.
- ▶ Если профиль будет закреплён на корпусе в качестве соединения глубины, то изолятор используется для фиксации верхней части на корпусе стр 141
- ▶ Выступ, находящийся в части крепежа, на которой закрепляется профиль, принимает на себя нагрузку профиля и разгружает болт

Возможность движения по оси на 25 мм



Закрепление вертикального соединения на корпусе



Закрепление соединения глубины на корпусе



Закрепление верхнего соединения на корпусе



Закрепление вертикального соединения на профиле



Закрепление соединения ширины на профиле (вертикальная позиция)

РЕГУЛИРУЕМЫЙ КРЕПЕЖ ДЛЯ ПРОФИЛЯ (ТИП L)



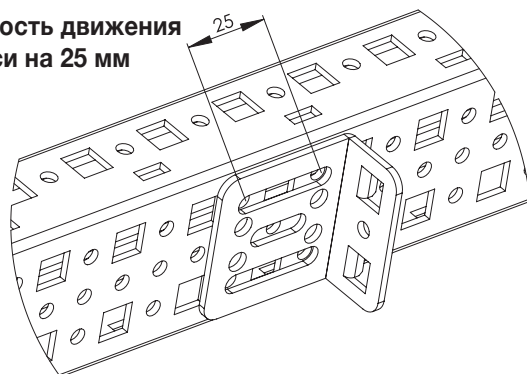
Соответствие : TEOS, NEO Модульный, NEO Mb

Материал : 2 мм холод. ст. лист + оцинковка

АРТИКУЛ : 944.434 (4 шт.) (вместе с болтами)

- ▼ Используется в закреплении режущегося профиля, как на корпусе, так и на другом профиле.
- ▼ Благодаря отверстиям, расположенным на нём, предоставляет профилю возможность движения по его оси с амплитудой в 25 мм.
- ▼ В особенности, если профиль является соединением ширины, обеспечивает возможность приближения оборудования, установленного на профиле, к внутренней панели.
- ▼ При использовании профиля в горизонтальном положении на корпусе даётся возможность закрепления изолятора стр.141

Возможность движения по оси на 25 мм



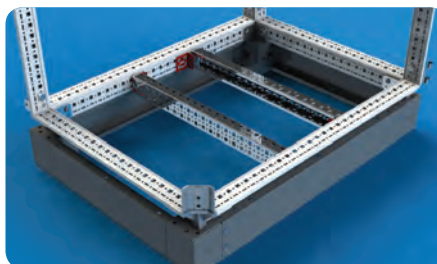
Закрепление соединения ширины на профиле (вертикальная позиция)



Закрепление соединения глубины на корпусе

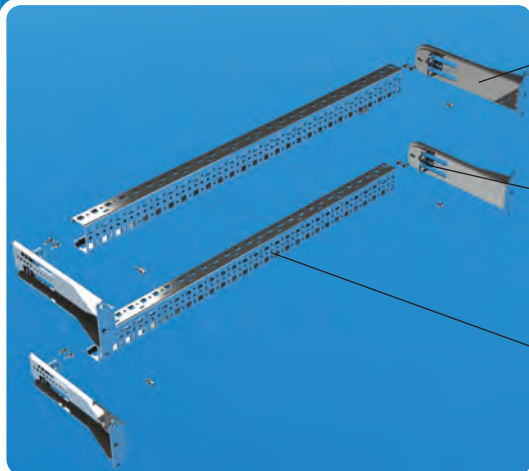


Закрепление верхнего соединения на корпусе (вертикальная поз.)



Закрепление нижнего соединения на корпусе (вертикальная позиция)

25А - 630А КОМПЛЕКТ ДЛЯ ПЕРЕКЛЮЧАТЕЛЕЙ (TEOS, NEO Модульный, NEO Mb)



○ 4x Крепеж комплекта

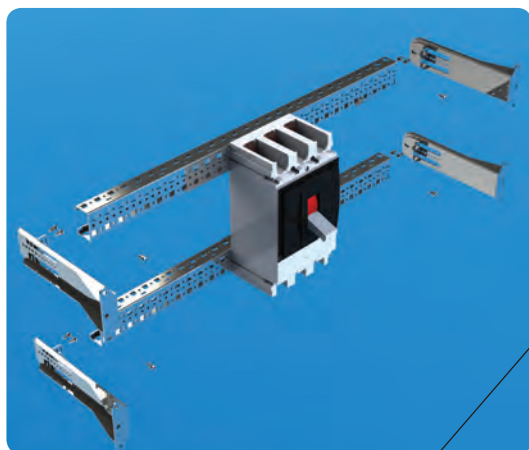
Материал : 2 мм холод. ст. лист + оцинковка
АРТИКУЛ : **944.436** (2 шт.) (вместе с болтами)

○ 4x Вставляемых в профиль крепежа

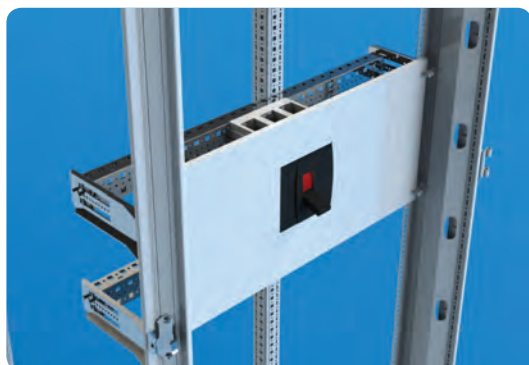
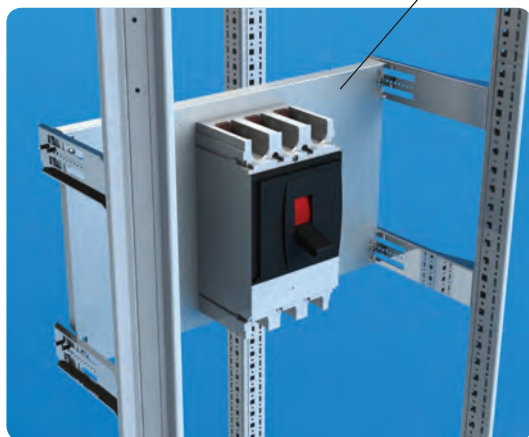
АРТИКУЛ : **944.420** (100 шт.) (вместе с болтами)
944.421 (12 шт.) (вместе с болтами)

○ 2x Режущийся профиль ширины

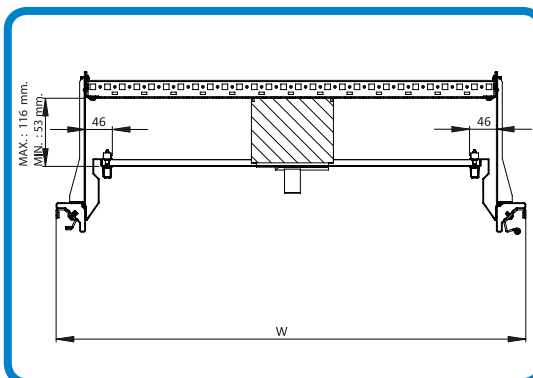
ШИРИНА ШКАФА (W)	ЧИСТАЯ ДЛИНА ПРОФИЛЯ (мм)	КОЛ-ВО УПАКОВ	АРТИКУЛ
400	291	2	944.422
600	491	2	944.424
700	591	2	944.432
800	691	2	944.425



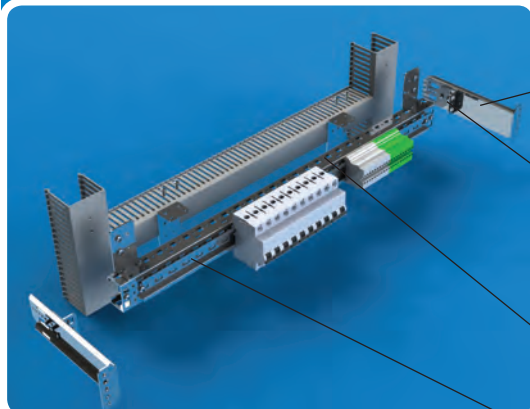
○ 1x Монтажная панель детали



- ▼ Предоставляет возможность монтажа переключателей с силой тока, начиная с минимальной и достигающей 630 А.
- ▼ Предоставляет возможность проведения медных шин через пустоту, которую она оставляет сзади после её закрепления на корпусе.
- ▼ Обеспечивает очень прочное закрепление с помощью вставляемого в профиль крепежа и предоставляет возможность движения вперёд-назад на 7 мм.
- ▼ Предоставляет более экономичное решение благодаря устранению необходимости использования полного профиля глубины
- ▼ Очень гармонично работает с внутренней панелью.



КОМПЛЕКТ ПРЕДОХРАНИТЕЛЕЙ (АВТОМАТ) И КЛЕММНЫЕ (КАБЕЛЬНЫЙ КАНАЛ ЗАКРЕПЛЁННЫЙ СЗАДИ)



Соответствие : TEOS, NEO Модульный, NEO Mb

○ 2x Крепежа комплекта

Материал : 2 мм холод. ст. лист + оцинковка

АРТИКУЛ : 944.436 (2 шт.) (вместе с болтами)

○ 2x Вставляемых в профиль крепежей

АРТИКУЛ : 944.420 (100 шт.) (вместе с болтами)

944.421 (12 шт.) (вместе с болтами)

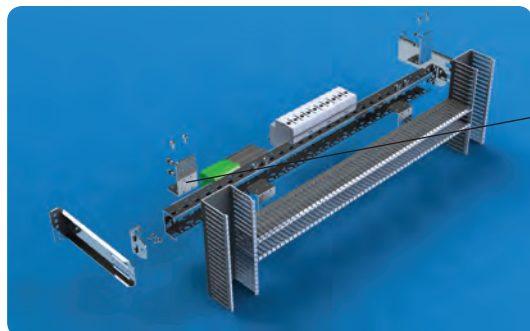
○ 1x Режущийся профиль ширины



○ 1x монтажная рельса Н7,5 мм (2 метра)

ШИРИНА ШКАФА (W)	ЧИСТАЯ ДЛИНА ПРОФИЛЯ (мм)	КОЛ-ВО УПАКОВ	АРТИКУЛ
400	291	2	944.422
600	491	2	944.424
700	591	2	944.432
800	691	2	944.425

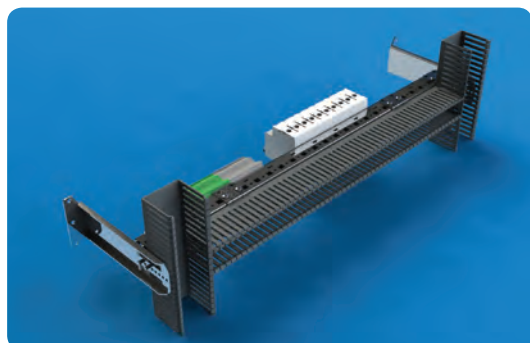
АРТИКУЛ : 990.102 (1 шт.) (вместе с болтами)



○ 3x крепеж для канала

Материал : 2 мм холод. ст. лист + оцинковка

АРТИКУЛ : 944.437 (12 шт.) (вместе с болтами)



✔ Обеспечивает закрепление предохранителей (автомата) и клемм на передней части корпуса, если нет профиля глубины.

✔ В монтаже предохранителей предоставляет возможность закрепления кабельных каналов сзади и предоставляет возможность использования максимального количества предохранителей.

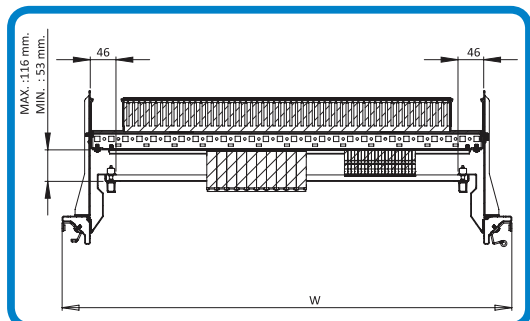
✔ Подходит для использования в вертикальных кабельных каналах с размерами 60x60 мм и в горизонтальных с размерами 40x60 мм.

✔ Монтажные комплекты, закрепляющиеся на корпусе, имеют отверстия с шагом в 7 мм и предоставляют возможность закрепления, как предохранителям, так и клеммам.

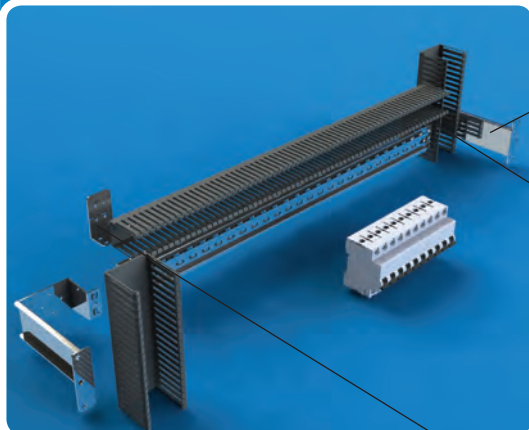
✔ Количество предохранителей, которое может быть использовано на монтажной рельсе:

Ширина шкафа Кол-во предох.

400	10
600	22
700	27
800	33



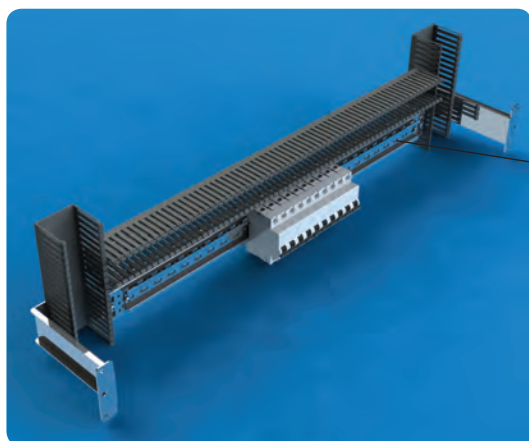
КОМПЛЕКТ (АВТОМАТИЧЕСКИХ) ПРЕДОХРАНИТЕЛЕЙ (ПРЕДВАРИТЕЛЬНО СМОНТИРОВАННЫЙ КАБЕЛЬНЫЙ КАНАЛ)



Соответствие : TEOS, NEO Модульный, NEO Mb

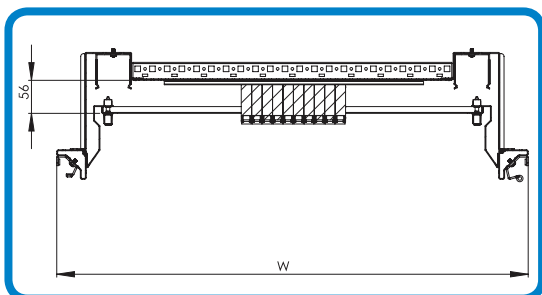
- 2x Комплект предохранителей:
Материал : 2 мм холод. ст. лист + оцинковка
АРТИКУЛ : 944.478 (2 шт.) (вместе с болтами)
- 1x режущийся профиль ширины для предохранителей

ШИРИНА ШКАФА(W)	ЧИСТАЯ ДЛИНА ПРОФИЛЯ (мм)	КОЛ-ВО УПАКОВ	АРТИКУЛ
600	341	1	944.439
700	441	1	944.440
800	541	1	944.441



- 2x крепеж для канал
- 1x монтажная рельса Н7,5 мм (2 метра)
Материал : 2 мм холод. ст. лист + оцинковка
АРТИКУЛ : 944.437 (12 шт.) (вместе с болтами)
- **АРТИКУЛ** : 990.102 (1 шт.)

- ▀ Обеспечивает закрепление предохранителей на передней части корпуса, если нет профиля глубины.
- ▀ В монтаже предохранителей предоставляет возможность закрепления кабельных каналов спереди.
- ▀ Подходит для использования в вертикальных кабельных каналах с размерами 60x60 мм и в горизонтальных с размерами 40x60 мм.
- ▀ Количество предохранителей, которое может быть использовано на монтажной рельсе:



Ширина шкафа	Кол-во предох.
600	16
700	22
800	27

РАЗДЕЛИТЕЛЬНАЯ ПАНЕЛЬ ДЛЯ ШКАФА



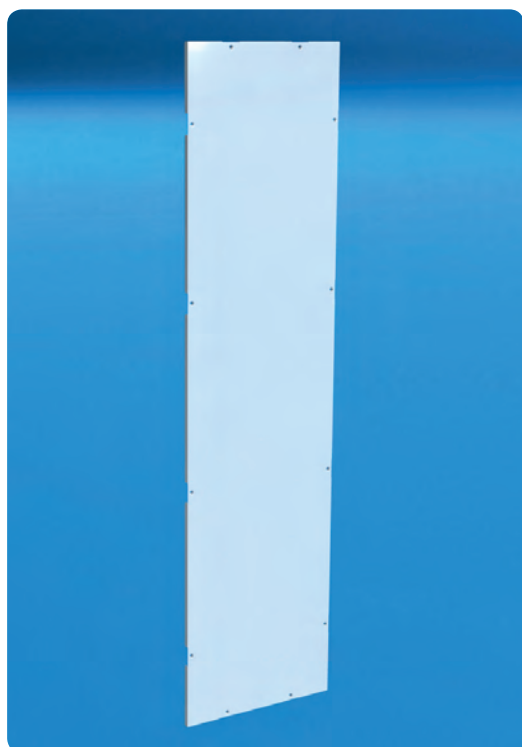
Соответствие : TEOS

Материал : 1,5 мм холод. ст. лист + краска RAL 7035

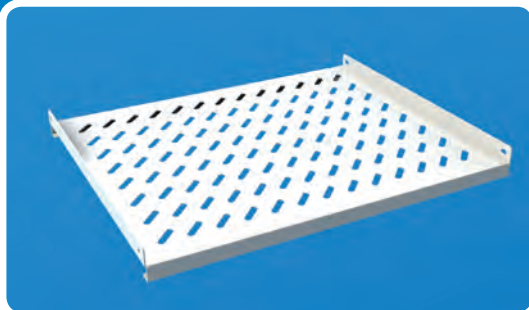
Комплект поставки : 1 панель и монтажные элементы.

- Используется в разделении шкафов между собой. Также используется для установки чего-либо на неё.

ШКАФ TEOS мм			ШКАФ TEOS мм		
ВЫСОТА (H)	ГЛУБИНА (D)	Артикул	ВЫСОТА (H)	ГЛУБИНА (D)	Артикул
1800	400	935.001	2000	400	935.005
1800	500	935.002	2000	500	935.006
1800	600	935.003	2000	600	935.007
1800	800	935.004	2000	800	935.008
			2200	600	935.009



СТАЦИОНАРНАЯ И ВЫДВИЖНАЯ ПОЛКА



Соответствие : TEOS, NEO Модульный, NEO Mb

Материал : 1,50 мм холод. ст. лист + краска RAL 7035

Комплект поставки : 1 полку и соединительные элементы



ШКАФ TEOS		
ШИРИНА (W)	ВЫСОТА (D)	АРТИКУЛ
ПОЛНЫЙ РАЗМЕР СТАЦ. ПОЛКИ		
600	600	945.200
	800	945.201
ПОЛНЫЙ РАЗМЕР ДВИГ. ПОЛКИ		
600	600	945.400
	800	945.401
СТАЦИОНАРНАЯ ПОЛКА 19"		
	600	945.204
	800	945.205
ВЫДВИЖНАЯ ПОЛКА 19"		
	600	945.404
	800	945.405

ШКАФ TEOS		
ШИРИНА (W)	ВЫСОТА (D)	АРТИКУЛ
ПОЛНЫЙ РАЗМЕР СТАЦ. ПОЛКИ		
800	600	945.202
	800	945.203
ПОЛНЫЙ РАЗМЕР ДВИГ. ПОЛКИ		
800	600	945.402
	800	945.403

КАНАЛЬНЫЙ ДВЕРНОЙ ПРОФИЛЬ



Соответствие : TEOS, NEO Модульный, NEO Mb

Размер : ВЫСОТА ЦОКОЛЯ

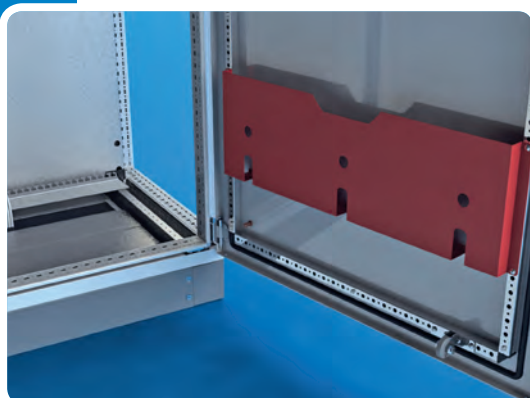
Материал : 2,00 мм холод. ст. лист + оцинковка

Комплект поставки : 1 канальный профиль двери и монтажные элементы

⚠ Важное : Для двойных дверей шириной 800, 1000 и 1200 мм
Примечание необходимо по 2 канальных дверных профиля.

ШИРИНА шкафа (мм)	Артикул
400	997.104
600	997.113
700	997.116
800	997.114
Две двери 800	997.118
1000	997.111
Две двери 1000	997.115
Две двери 1200	997.112

МЕТАЛЛИЧЕСКИЙ КАРМАН ДЛЯ ДОКУМЕНТАЦИИ



Соответствие : TEOS, NEO Модульный, NEO Mb

Размер : ВЫСОТА ЦОКОЛЯ

Материал : 1,50 мм холод. ст. лист + оцинковка

Комплект поставки : 1 канальный профиль двери и монтажные элементы

ШИРИНА шкафа (мм)	Артикул
400	994.704
600	994.706
700	994.707
800	994.708
Две двери 800	994.718
1000	994.711
Две двери 1000	994.710
Две двери 1200	994.712

СТОПОР ДЛЯ ДВЕРИ



Соответствие : TEOS, NEO Модульный, NEO Mb

🔴 Используется для ограничения угла открытия двери.

Артикул : 905.202

ПРОФИЛЬ ДЛЯ КРЕПЛЕНИЯ ЛАМПЫ



Соответствие: TEOS

Размер : ВЫСОТА ЦОКОЛЯ

Материал : 2 мм холод. ст. лист + оцинковка

Комплект поставки : 1 профиль для крепления лампы и соединительные элементы

ШИРИНА шкафа (мм)	АРТИКУЛ
400	903.204
600	903.206
700	903.207
800	903.208
1000	903.210
1200	903.212

КРЕПЕЖ ДЛЯ КЛЮЧА



Соответствие: TEOS, NEO Модульный, NEO Mb

Материал : 2 мм холод. ст. лист + оцинковка

Комплект поставки : 1 крепеж для ключа и соединительные элементы

АРТИКУЛ : 903.300



СИСТЕМА ВНУТРЕННЕЙ РАБОТЫ ПАНЕЛИ

- ▶ Эта система предназначена для прикрытия оборудования, находящегося в шкафу.
- ▶ Неподвижная внутренняя панель является стандартным вариантом, но с помощью специальных петель пластины панели могут двигаться.
- ▶ С помощью профиля внутренней панели некоторые или все пластины внутренней панели могут быть посажены на петли.





РАМКА ДЛЯ ВНУТРЕННЕЙ ПАНЕЛИ

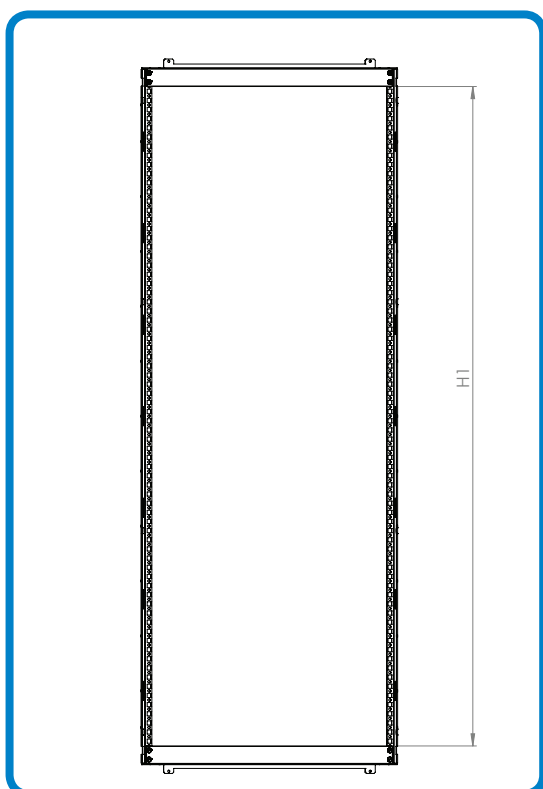
Соответствие: TEOS, NEO Модульный, NEO Mb

Материал : 1,50 мм холод. ст. лист + краска RAL 7035

Комплект поставки : 2 длинных профиля, 2 профиля сверху и снизу, 2 внутренних панели снизу и сверху, 4 ограждения для кабеля и соединительные элементы.

! **Важно :** Размеры длинного профиля внутренней панели (чистая высота внутренней панели H1), которые могут быть использованы, даются на чертеже и в таблице. Размеры внутренней панели будут определяться в соответствии с этими размерами.

ШИРИНА шкафа(W)	ШИРИНА шкафа(H)	ЧИСТАЯ ШКАФА ВНУТ. ПАНЕЛИ (H1)(мм)	Артикул
400	1800	1600	943.401
	2000	1800	943.402
600	1200	1000	943.403
	1600	1400	943.404
	1800	1600	943.405
700	2000	1800	943.406
	1800	1600	943.407
800	2000	1800	943.408
	1200	1000	943.409
	1600	1400	943.410
	1800	1600	943.411
	2000	1800	943.412





ЦЕЛЬНАЯ ВНУТРЕННЯЯ ПАНЕЛЬ

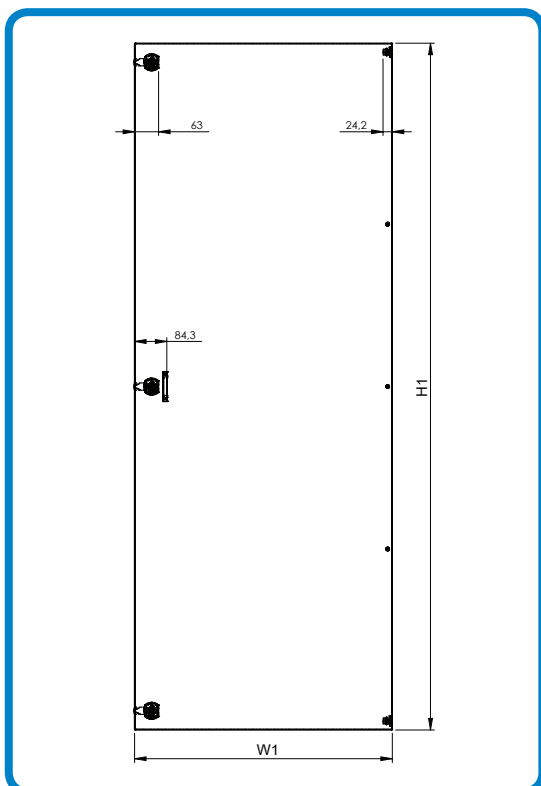
Соответствие : TEOS, NEO Модульный, NEO Mb

Материал : 1,50 мм холод. ст. лист + краска RAL 7035

Комплект Поставки : 1 штук Цельная Внутренняя дверь и соединительные элементы

⚠ Важно : Используемый размер профиля длины внутренней крышки (высота внутренней крышки H1) показан на чертеже. Внутренняя крышка будет определяться в соответствии с этой мерой.

⚠ Необходимо : Чтобы зафиксировать внутреннюю крышку, для размера доски требуется соответствующий комплект внутренней рамы. Стр.107



ШИРИНА ШКАФА (W)	ВЫСОТА ШКАФА (H)	ЧИСТАЯ ШИРИНА ПАНЕЛИ (W1)	ЧИСТАЯ ВЫСОТА ВНУТ. ПАНЕЛИ (H1)(мм)	Артикул
400	1800	273	1597	713.418
400	2000	273	1797	713.420
600	1200	473	997	713.612
600	1600	473	1397	713.616
600	1800	473	1597	713.618
600	2000	473	1797	713.620
700	2000	573	1800	713.720
800	1200	673	1000	713.812
800	1600	673	1400	713.816
800	1800	673	1600	713.818
800	2000	673	1800	713.820

ВНУТРЕННЯЯ ПАНЕЛЬ

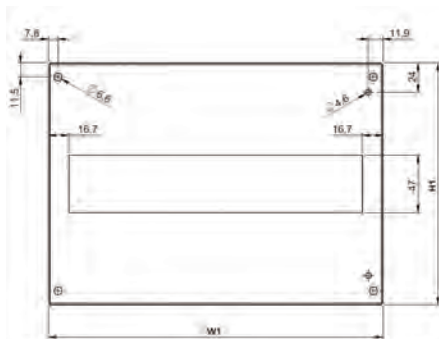


Соответствие :
TEOS, NEO Модульный, NEO Mb

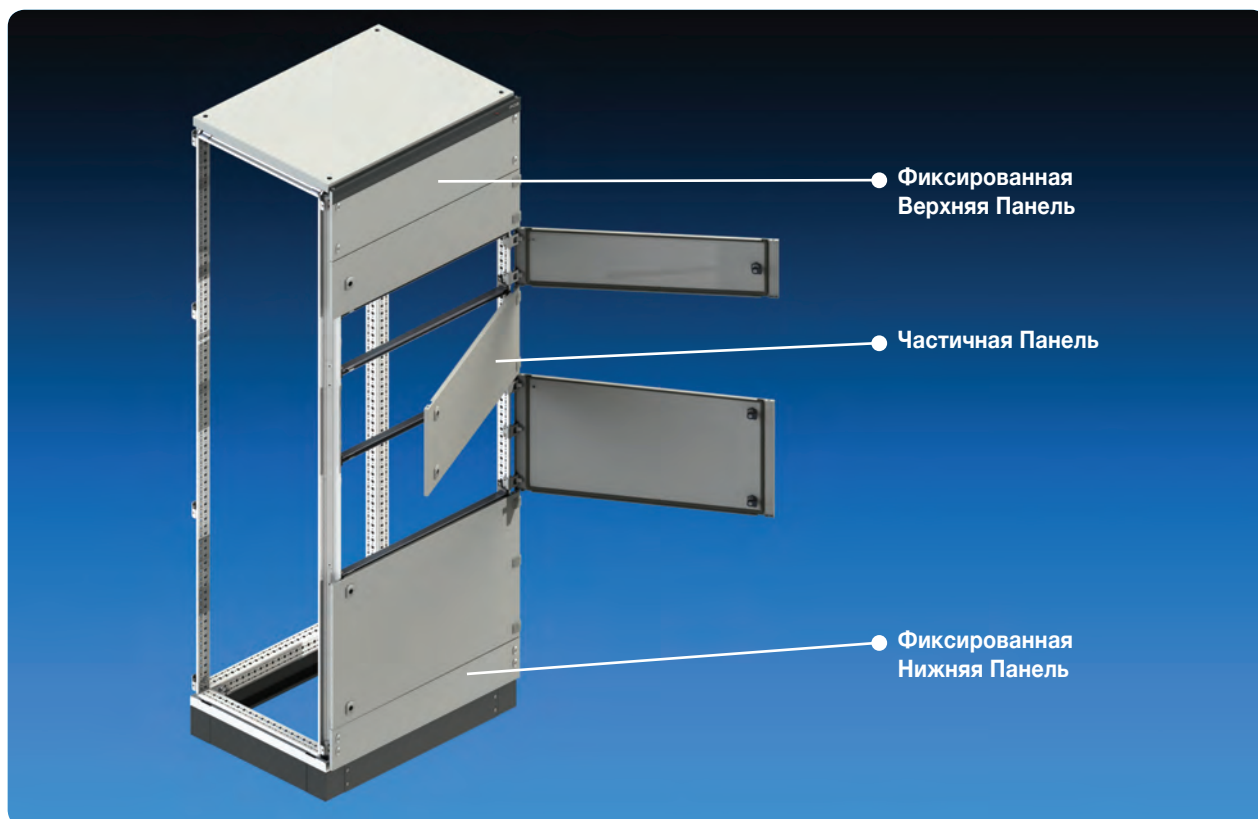
Материал : 1,50 мм холод. ст. лист +
краска RAL 7035

Комплект поставки : 1 внутреннюю
панель и монтажные элементы

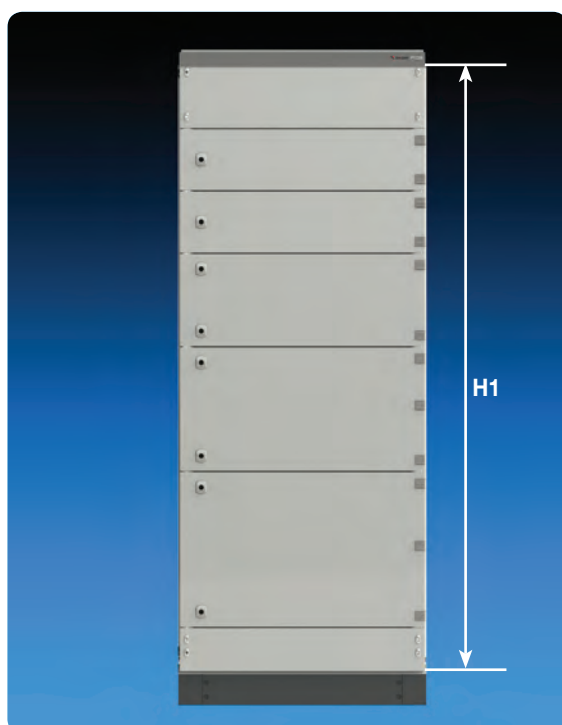
⚠ Важно : Чтобы посадить на петли
внутренние панели, Нужны 2 петли.
(страница 107)



ШИРИНА ШКАФА(W)	ЧИСТАЯ ВЫСОТА ПАНЕЛИ (W1)	ЧИСТАЯ ВЫСОТА ПАНЕЛИ (H1)	КОЛ-ВО АВТ.	АРТИКУЛ
400	273	50	-	953.413
		100	-	953.414
		150	-	953.415
		150 W	12	953.416
		200	-	953.417
		200 W	12	953.418
		250	-	953.419
		300	-	953.420
		300 W	12	953.421
		350	-	953.422
		400	-	953.423
		500	-	953.424
		600	-	953.425
600	473	50	-	953.426
		100	-	953.427
		150	-	953.428
		150 W	24	953.429
		200	-	953.430
		200 W	24	953.431
		250	-	953.432
		300	-	953.433
		300 W	24	953.434
		350	-	953.435
		400	-	953.436
		500	-	953.437
		600	-	953.438
700	573	50	-	953.439
		100	-	953.440
		150	-	953.441
		150 W	30	953.442
		200	-	953.443
		200 W	30	953.444
		250	-	953.445
		300	-	953.446
		300 W	30	953.447
		350	-	953.448
		400	-	953.449
		500	-	953.450
		600	-	953.451
800	673	50	-	953.452
		100	-	953.453
		150	-	953.454
		150 W	36	953.455
		200	-	953.456
		200 W	36	953.457
		250	-	953.458
		300	-	953.459
		300 W	36	953.460
		350	-	953.461
		400	-	953.462
		500	-	953.463
		600	-	953.464



ВЫСОТА ШКАФА (H)	ДОСТУПНАЯ НОМИНАЛЬНАЯ ВЫСОТА (H1)
1200	1100
1600	1500
1800	1700
2000	1900
2200	2100



- ⚠ Важно :** Для каждого шкафа выбирается 1 шт. фиксированной верхней панелью и 1 шт фиксированной нижней панелью
- ⚠ Важно :** Сумма высоты двери должна соответствовать доступной номинальной высоте.(H1)

ЧАСТИЧНАЯ ПЕРЕДНЯЯ ДВЕРЬ



Соответствие: TEOS

Материал : 1,5 мм холод. ст. лист + краска RAL 7035

Комплект поставки : 1 шт. Частичная Дверь, и соединительные элементы.

ШИРИНА ШКАФА (W)	ВЫСОТА ПАНЕЛЯ	Ref. No
400	150	853.415
	200	853.420
	250	853.425
	300	853.430
	350	853.435
	400	853.440
	450	853.445
	500	853.450
	600	853.460
	800	853.480
600	1000	853.410
	150	853.615
	200	853.620
	250	853.625
	300	853.630
	350	853.635
	400	853.640
	450	853.645
	500	853.650
	600	853.660
800	800	853.680
	1000	853.610
	150	853.815
	200	853.820
	250	853.825
	300	853.830
	350	853.835
	400	853.840
	450	853.845
	500	853.850
600	853.860	
800	853.880	
1000	853.810	

ЧАСТИЧНАЯ ПАНЕЛЬ (ВЕРХ)



Соответствие: TEOS

Материал : 1,5 мм холод. ст. лист + краска RAL 7035

Комплект поставки : 1 шт. Частичная Панель (Верх) и соединительные элементы.

ЧАСТИЧНАЯ ПАНЕЛЬ (НИЖНЯЯ)



Соответствие: TEOS

Материал : 1,5 мм холод. ст. лист + краска RAL 7035

Комплект поставки : 1 шт. Частичная Панель (Нижняя) и соединительные элементы.

Рапо ШИРИНА (W)	ВЫСОТА ПАНЕЛЯ	ВЕРХНЯЯ ПАНЕЛЬ АРТИКУЛ	НИЖНЯЯ ПАНЕЛЬ АРТИКУЛ
400	100	854.410	855.410
400	200	854.420	855.420
600	100	854.610	855.610
600	200	854.620	855.620
800	100	854.810	855.810
800	200	854.820	855.820



СОЕДИНИТЕЛЬНЫЕ ПРОФИЛИ 19"

Соответствие : TEOS, NEO Модульный, NEO Mb

Материал : 2,00 мм холод. ст. лист + оцинковка

Комплект поставки : 4 профиля и соединительные болты

⚠ Необходимо : В шкафах шириной 600 нужны 6 режущихся профилей, соответствующих глубине шкафа (стр.94). В шкафах шириной 800 нужны 6 адаптеров ширины. стр.112

ВЫСОТА шкафа TEOS (H)	БЛОК U	АРТИКУЛ
1200	24	944.930
1600	33	944.931
2000	42	944.932



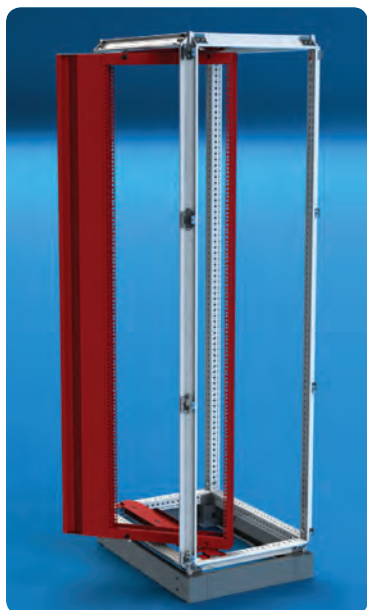
АДАПТЕР ШИРИНЫ 800 мм (19")

Соответствие : TEOS, NEO Модульный, NEO Mb

Материал : 2,00 мм холод. ст. лист + оцинковка

Комплект поставки : 6 адаптеров и соединительные элементы

АРТИКУЛ : Глубина шкафа: 600 мм: **944.933**
Глубина шкафа: 800 мм: **944.934**



19" ПОВОРОТНАЯ РАМА

Соответствие : TEOS, NEO Модульный, NEO Mb

Материал : 2 мм холод. ст. лист+ краска RAL 7035

Комплект поставки : Полный комплект поворотной рамы (вместе с блокирующими петлями)

ШКАФ TEOS			
ШИРИНА (W)	ВЫСОТА (H)	БЛОК U	АРТИКУЛ
600	1200	22	944.935
	1600	31	944.936
	1800	36	944.937
	2000	40	944.938
	2200	45	944.939

ШКАФ TEOS			
ШИРИНА (W)	ВЫСОТА (H)	БЛОК U	АРТИКУЛ
800	1200	22	944.940
	1600	31	944.941
	1800	36	944.942
	2000	40	944.943
	2200	45	944.944



ЗАЗЕМЛЯЮЩИЙ КАБЕЛЬ С ОПЛЁТКОЙ

Материал : Медь + оловянное покрытие

Комплект поставки : 5 кабелей и винты.

АРТИКУЛ : 991.202 (5 шт.)



СКАРЫТАЯ ГАЙКА М6

Соответствие : TEOS, NEO Модульный, NEO Mb

▀ Необходима для закрепления поддерживающих профилей и монтажных рельс на шкафе. Закрепляются на закрытые профили с лицевой стороны через квадратные отверстия 9,50 мм x 9,50 мм.

АРТИКУЛ : 994.170 (упаковка со 100 шт.)

994.171 (упаковка со 10 шт.)



ЗАМОК С РЫЧАГОМ (С РАЗНЫМИ ЗАМОЧНЫМИ ВКЛАДЫШАМИ)

Соответствие : TEOS, NEO Модульный, NEO Mb

АРТИКУЛ:

Замочный вкладыш Double-bit : 950.110

Замочный вкладыш треуг. 6,50 мм : 950.111

Замочный вкладыш квадр. 7,00 мм : 950.112

⚠ **Необходимо** : В случае выбора других вставок замков также выбирается соответствующая клавиша.



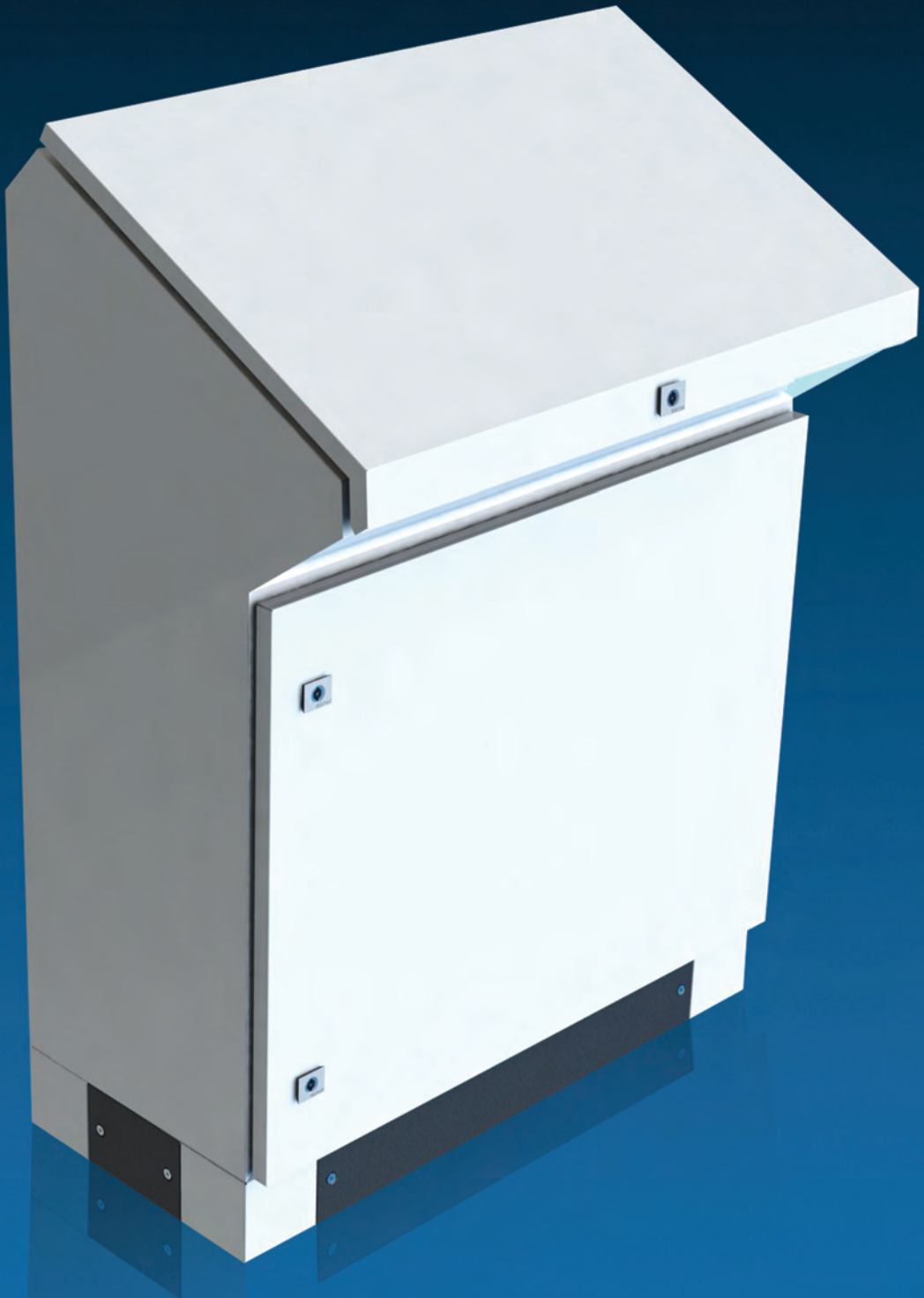
КЛЮЧИ

АРТИКУЛ :

Ключ Doublebit : 952.101

6,50 мм треуг. ключ : 952.200

7,00 мм квадр. ключ : 952.201



КМТ-1000
ПУЛЬТ УПРАВЛЕНИЯ Стр. 117



КМТ-2000
ПУЛЬТ УПРАВЛЕНИЯ Стр. 118



КМР-3000
ПУЛЬТ УПРАВЛЕНИЯ Стр. 119



КОМПЬЮТЕРНЫЙ
ШКАФ Стр. 120-121





- ▼ Задняя открывающаяся дверь в сериях КМТ- 2000 и КМР-3000
- ▼ Стандартный амортизатор
- ▼ Одна стационарная монтажная панель в серии КМТ-1000, 2 подвижных панели в серии КМТ-2000 и КМР-3000
- ▼ Стандартная нижняя панель с губкой
- ▼ Стандартное Цоколь Н100 мм



Материал : Корпус, панели : 1,5 мм холоднокатанный стальной лист + краска RAL 7035
 Несущий угол цоколя : 2 мм оцинкованный лист + краска RAL 7035
 Монтажная панель : 2 мм оцинкованный лист

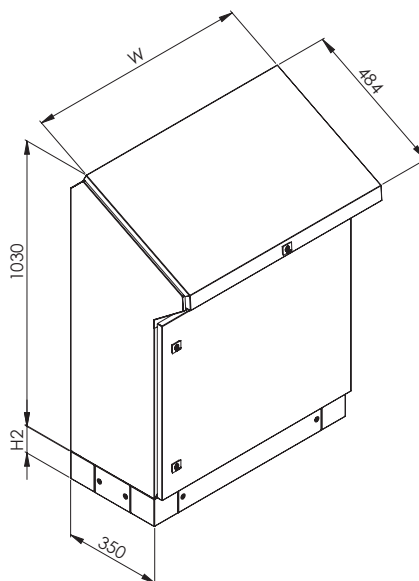
Степень защиты : IP 55

Комплект поставки : 1 компактный корпус, 1 дверь, 1 верхнюю панель с амортизатором, 1 монтажную панель, 1 нижнюю панель с губкой, 1 Цоколь H100

▼ Информацию по его версии из нержавеющей стали вы можете посмотреть на стр. 150

▼ Технические чертежи см. на стр. 131

ШИРИНА шкафа (W)	ТИП ДВЕРИ	АРТИКУЛ
600	1	516.350
800	1	518.350
1000	2	510.350
1200	2	512.350





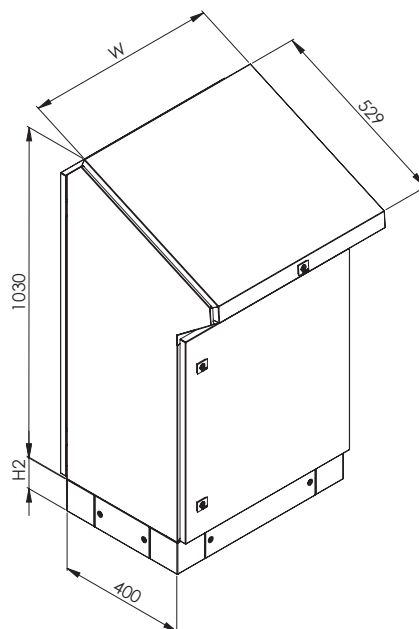
Материал : Корпус, панели : 1,5 мм холод. ст. лист + краска RAL7035
 Несущий угол цоколя : 2 мм оцинкованный лист + краска RAL 7035
 Монтажная панель : 2 мм оцинкованный лист

Степень защиты : IP 55

Комплект поставки : 1 компактный корпус, 1 дверь, 1 верхняя панель с амортизатором, 1 задняя дверь, 2 монтажные панели, 1 нижняя панель с губкой, 1 Цоколь H100 мм

- ▼ Стандартная верхняя панель с амортизатором
- ▼ Задняя дверь с петлями и замком
- ▼ Две различные монтажные панели сзади и спереди
- ▼ Информацию по его версии из нержавеющей стали вы можете посмотреть на стр. 150
- ▼ Технические чертежи см. на стр. 199

ШИРИНА шкафа (W)	ТИП ДВЕРИ	АРТИКУЛ
600	1+1	526.400
800	1+1	528.400
1000	2+2	520.400
1200	2+2	522.400





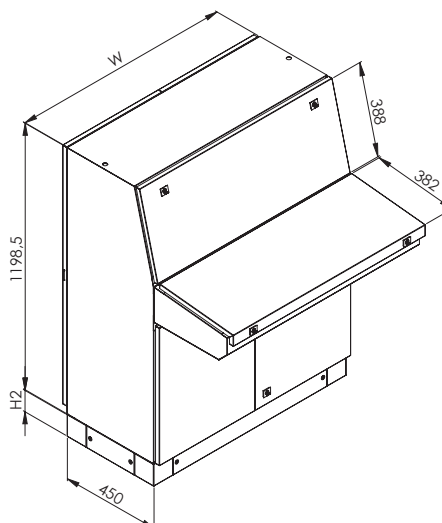
Материал : Корпус, панели : 1,5 мм холод. ст. лист + краска RAL7035
 Несущий угол цоколя : 2 мм оцинкованный лист + краска RAL 7035
 Монтажная панель : 2 мм оцинкованный лист

Степень защиты : IP 55

Комплект поставки : 1 основной корпус, 1 корпус панели управления и панель с амортизатором, 1 верхняя панель, 1 лицевая панель, 1 передняя дверь, 1 задняя дверь, 2 монтажных панели, 1 нижняя панель с губкой, 1 Цоколь H100 мм

- ▼ Стандартный амортизатор на крышке пульта управления
- ▼ Применение петель на 4 различных поверхностях: на задней двери, передней двери, крышке панели управления и на верхней панели
- ▼ Спереди и сзади две различных подвижных монтажных панели
- ▼ Технические чертежи см. на стр. 200

ШИРИНА шкафа (W)	ТИП ДВЕРИ	АРТИКУЛ
800	1+1	538.450
1000	2+2	530.450
1200	2+2	532.450





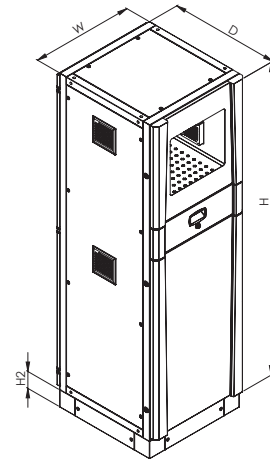
- ▼ Закрытая система клавиатуры и мыши
- ▼ При использовании клавиатуры и мыши отделение с клавиатурой во время работы не пропускает пыль внутрь



Материал : Весь листовой материал : 1,5 мм холод. ст. лист + краска RAL 7035
 Передняя рамка : краска RAL 9005
 Стекло : 4 мм калёное стекло

Степень защиты : IP 55

Комплект поставки: 1 корпус, открывающаяся заднюю дверь, передние двери, разделённые на 2 части, вытягивающееся отделение клавиатуры, 2 стационарных полки, Цоколь H100, нижнюю панель с губкой



ШИР. КОМП. ШКАФА (W)	ВЫСОТА КОМП ШКАФА (H+H2)	ГЛУБ. КОМП. ШКАФА (D)	АРТИКУЛ
600	1800+100	600	406.186
600	1800+100	800	406.188



СТАЦИОНАРНАЯ ПОЛКА

Материал : 1,5 мм холод. ст. лист + краска RAL 7035

Комплект поставки: 1 стационарную полку и винты

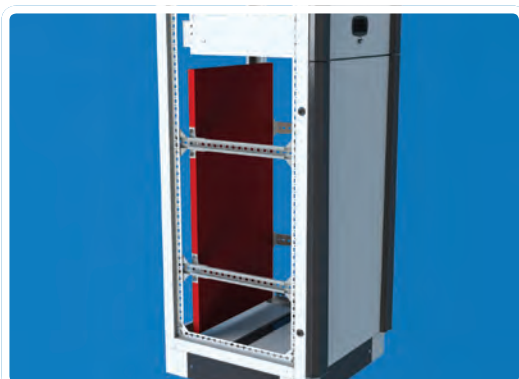


ВЫДВИЖНАЯ ПОЛКА

Материал : 1,5 мм холод. ст. лист + краска RAL 7035

Комплект поставки: 1 полку на рельсе

ШИР. КОМП. ШКАФА (W)	ГЛУБ. КОМП. ШКАФА (D)	АРТИКУЛ
600	600	941.306
600	800	941.308

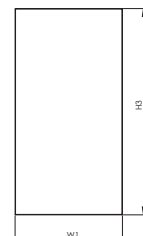


МОНТАЖНАЯ ПАНЕЛЬ

Материал : 2 оцинкованный лист

Комплект поставки: 1 монтажную панель

Необх. : нужен 1 комплект рельс для монтажной панели. См. на стр.113

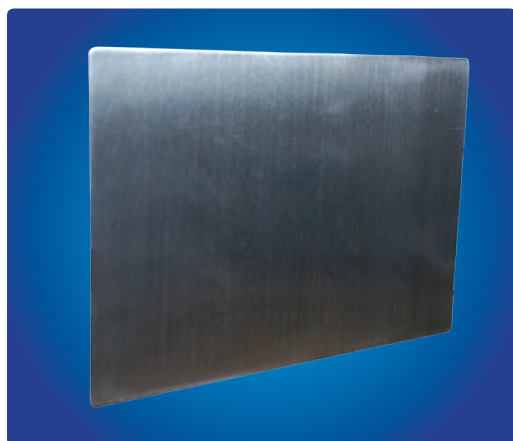


ШИРИНА ПАНЕЛИ (W1)	ВЫСОТА ПАНЕЛИ (H3)	АРТИКУЛ
490	585	942.308
490	940	942.310





КАЧЕСТВО НЕРЖАВЕЮЩЕГО МАТЕРИАЛА И ОБРАБОТКА ПОВЕРХНОСТИ



ПРИРОДНАЯ НЕРЖАВЕЮЩАЯ ПОВЕРХНОСТЬ

- ▼ Стандартный вариант.
- ▼ По стандарту используется нержавеющая сталь AISI 304 (1.4301).
- ▼ Обработка поверхности с помощью обработки песком или процесса сатинирования.
- ▼ В качестве альтернативы может быть использована сталь AISI 316 (1.4401).
- ▼ На материал может наноситься краска.



КЛЕММНЫЕ КОРОБКИ КТ СТР. 126



НАСТЕННЫЙ ШКАФЫ ДМ СТР. 127



НАПОЛЬНЫЕ ШКАФЫ ДТ СТР. 128-130



КОНТРОЛЬНЫЕ ПАНЕЛИ СТР. 131

ШКАФЫ ИЗ НЕРЖАВЕЮЩЕЙ СТАЛИ

КЛЕММНЫЕ КОРОБКИ КТ ИЗ НЕРЖАВЕЮЩЕЙ СТАЛИ

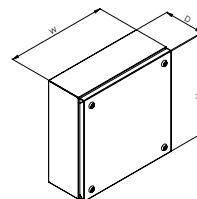


Материал : Все листы: 1,5 мм нержавеющая сталь 304

Обработка поверхности: Нержавеющая от природы поверхность

Степень защиты : IP 66

Комплект поставки : 1 основной корпус, 1 крышка, 4 закрепителя для стенок и соединительные элементы.



▼ Для получения информации по стали 316 или покрытой лаком поверхности обратитесь к нашему отделу по обслуживанию клиентов.

▼ Технические чертежи см. на стр. 188

РАЗМЕРЫ КОРОБКИ ДТ мм

ШИРИНА(W)	ВЫСОТА(H)	ГЛУБИНА (D)	АРТИКУЛ
200	200	120	312.212.K
300	200	120	313.212.K
300	300	120	313.312.K
400	200	120	314.212.K
400	300	120	314.312.K
400	400	120	314.412.K

МОНТАЖНАЯ ПАНЕЛЬ



▼ См. таблицу для выбора на стр. 19

НАСТЕННОЕ КРЕПЛЕНИЕ



▼ Является стандартным продуктом, сделанным из нержавеющей стали 304.

ШКАФЫ ИЗ НЕРЖАВЕЮЩЕЙ СТАЛИ

НЕРЖАВЕЮЩИЕ НАСТЕННЫЕ ШКАФЫ DM



Материал : Корпус : 1,5 мм нержавеющая сталь 304.
Дверь: 1,5-2 мм нержавеющая сталь 304.
Монтажная панель: 2 мм оцинкованный лист.

Обработка поверхности: Нержавеющая от природы поверхность

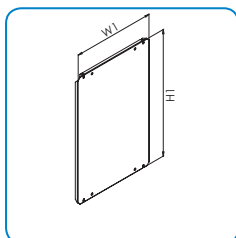
Степень защиты : Одна дверь: IP 65
Две двери: IP55

Комплект поставки : 1 корпус, 1 дверь, 1 Монтажная панель,
1 кабель заземления с оплёткой, 4 настенных крепления

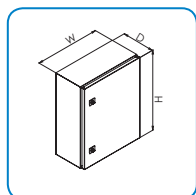
▶ Имеет одинаковые с серией DM характеристики. Смотрите все характеристики на стр. 16-17

▶ Для получения информации по стали 316 или покрытой лаком поверхности обратитесь к нашему отделу по обслуживанию клиентов.

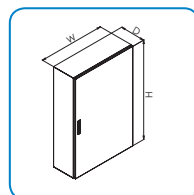
▶ По запросам на специальные размеры обращайтесь в наш отдел по обслуживанию клиентов.



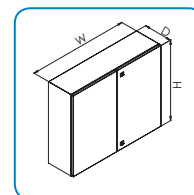
Монтажная панель



Версия 1



Версия 2



Версия 3

РАЗМЕРЫ КОРОБКИ ДТ мм						МОНТАЖНАЯ ПАНЕЛЬ мм	
ШИРИНА(W)	ВЫСОТА(H)	ГЛУБИНА (D)	АТИКУЛ	ВЕРСИЯ	КОЛ-ВО	W1	H1
300	400	150	213.415.K	1	1	250	340
300	400	200	213.420.K	1	1	250	340
400	500	200	214.520.K	1	2	350	440
400	600	200	214.620.K	1	2	350	540
400	600	280	214.630.K	1	2	350	540
500	700	200	215.720.K	1	2	450	640
500	700	280	215.730.K	1	2	450	640
600	800	200	216.820.K	1	2	550	740
600	800	280	216.830.K	1	2	550	740
600	1000	280	216.030.K	1	2	550	940
600	1150	280	216.230.K	2	---	550	1090
800	1000	280	218.030.K	1	2	750	940
800	1150	280	218.230.K	2	---	750	1090
1000	1000	280	210.030.K	3	---	950	940

ШКАФЫ ИЗ НЕРЖАВЕЮЩЕЙ СТАЛИ

НАПОЛЬНЫЕ ШКАФЫ ДТ ИЗ НЕРЖАВЕЮЩЕЙ СТАЛИ



Материал : Корпус : 1,5 мм нержавеющая сталь 304.
Дверь : 2 мм нержавеющая сталь 304.
Задняя панель : 1,5 мм нержавеющая сталь 304.
Верхняя панель : 1,5 мм нержавеющая сталь 304.
Углы цоколя : 2 мм нержавеющая сталь 304.
Панели цоколя : 1,5 мм нержавеющая сталь 304.

Обработка поверхности : Нержавеющая от природы поверхность

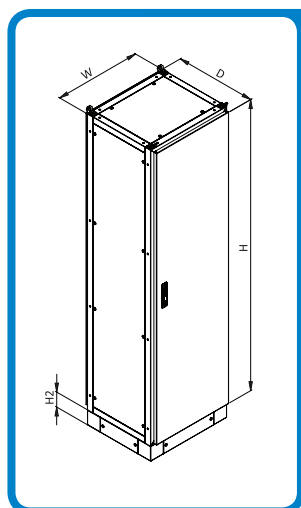
Степень защиты : IP 55

Комплект поставки : 1 корпус шкафа, 1 дверь, 1 заднюю панель,
1 верхнюю панель, 1 нижнюю панель, 1 Цоколь
H100 мм, 1 комплект объединения шкафов, 4 крюка
для транспортировки.

▼ Для получения информации по стали 316 или покрытой лаком поверхности обратитесь к нашему отделу по обслуживанию клиентов.

⚠ Важно : Монтажная панель и другое внутреннее оборудование должны выбираться отдельно.

⚠ Важно : Монтажная панель и цоколь должны выбираться отдельно. Стр. 129 -130.



СМОНТИРОВАННЫЙ НЕРЖАВЕЮЩИЙ ШКАФ ДТ

РАЗМЕРЫ шкафа ДТ мм			АРТИКУЛ	ДВЕРЬ	МОНТАЖ. АРТИКУЛ
ШИРИНА (W)	ВЫСОТА (H)	ГЛУБИНА(D)			
600	1800	400	136.184.K	ТЕК	942.618
600	1800	500	136.185.K	ТЕК	942.618
600	1800	600	136.186.K	ТЕК	942.618
600	1800	800	136.188.K	ТЕК	942.618
600	2000	400	136.204.K	ТЕК	942.620
600	2000	500	136.205.K	ТЕК	942.620
600	2000	600	136.206.K	ТЕК	942.620
600	2000	800	136.208.K	ТЕК	942.620
800	1800	400	138.184.K	ТЕК	942.818
800	1800	500	138.185.K	ТЕК	942.818
800	1800	600	138.186.K	ТЕК	942.818
800	1800	800	138.188.K	ТЕК	942.818
800	2000	400	138.204.K	ТЕК	942.820
800	2000	500	138.205.K	ТЕК	942.820
800	2000	600	138.206.K	ТЕК	942.820
800	2000	800	138.208.K	ТЕК	942.820
1000	1800	400	130.184.K	ÇİFT	942.018
1000	1800	500	130.185.K	ÇİFT	942.018
1000	1800	600	130.186.K	ÇİFT	942.018
1000	1800	800	130.188.K	ÇİFT	942.018
1000	2000	400	130.204.K	ÇİFT	942.020
1000	2000	500	130.205.K	ÇİFT	942.020
1000	2000	600	130.206.K	ÇİFT	942.020
1000	2000	800	130.208.K	ÇİFT	942.020
1200	1800	400	132.184.K	ÇİFT	942.218
1200	1800	500	132.185.K	ÇİFT	942.218
1200	1800	600	132.186.K	ÇİFT	942.218
1200	1800	800	132.188.K	ÇİFT	942.218
1200	2000	400	132.204.K	ÇİFT	942.220
1200	2000	500	132.205.K	ÇİFT	942.220
1200	2000	600	132.206.K	ÇİFT	942.220
1200	2000	800	132.208.K	ÇİFT	942.220



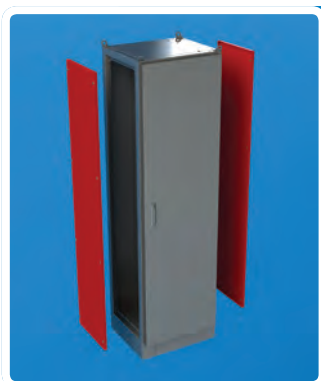
НЕРЖАВЕЮЩИЙ ЦОКОЛЬ ДТ

Материал : Углы цоколя: 2 мм нержавеющая сталь 304.

Панели цоколя: 1,5 мм нержавеющая сталь 304.

Комплект поставки : 4 несущих угла, 2 лицевых панели цоколя,
2 боковых панели цоколя

ШКАФ ДТ ШИРИНА (W)	ШКАФ ДТ ГЛУБИНА (D)	В100 АРТИКУЛ	В200 АРТИКУЛ
600	400	911.164.K	911.264.K
600	500	911.165.K	911.265.K
600	600	911.166.K	911.266.K
600	800	911.168.K	911.268.K
800	400	911.184.K	911.284.K
800	500	911.185.K	911.285.K
800	600	911.186.K	911.286.K
800	800	911.188.K	911.288.K
1000	400	911.104.K	911.204.K
1000	500	911.105.K	911.205.K
1000	600	911.106.K	911.206.K
1000	800	911.108.K	911.208.K
1200	400	911.124.K	911.224.K
1200	500	911.125.K	911.225.K
1200	600	911.126.K	911.226.K
1200	800	911.128.K	911.228.K



НЕРЖАВЕЮЩАЯ БОКОВАЯ ПАНЕЛЬ ДТ

Материал : 1,5 мм нержавеющая сталь 304.

Комплект поставки : 2 боковые панели (1 пара)

ВЫСОТА ШКАФ ДТ (H)	ГЛУБИНА ШКАФ ДТ (D)	АРТИКУЛ
1800	400	932.418.K
1800	500	932.518.K
1800	600	932.618.K
1800	800	932.818.K
2000	400	932.420.K
2000	500	932.520.K
2000	600	932.620.K
2000	800	932.820.K

ШКАФЫ ИЗ НЕРЖАВЕЮЩЕЙ СТАЛИ

ПУЛЬТЫ УПРАВЛЕНИЯ КМТ -1000 и КМТ-2000 ИЗ НЕРЖАВЕЮЩЕЙ СТАЛИ



Материал : Корпус, панели: 1,5 мм нержавеющая сталь 304.
Угол цоколя: 2 мм нержавеющая сталь 304. Нижняя панель: 1,5 мм нержавеющая сталь 304. Монтажная панель: 2 мм оцинкованный лист

Обработка поверхности : Нержавеющая от природы поверхность

Степень защиты : IP 55

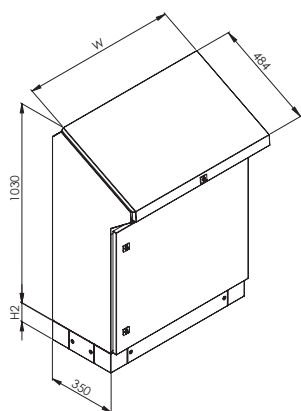
Комплект поставки :

Для КМТ-1000: 1 основной корпус с закрытой задней частью, 1 верхняя панель с амортизатором, 1 нижняя дверь, нижняя панель с губкой, 1 Монтажная панель, 1 комплект цоколя Н100мм.

Для КМТ-2000: 1 основной корпус с открытой задней частью, 1 верхняя панель с амортизатором, 1 нижняя дверь, 1 задняя дверь, нижняя панель с губкой, 2 монтажных панели

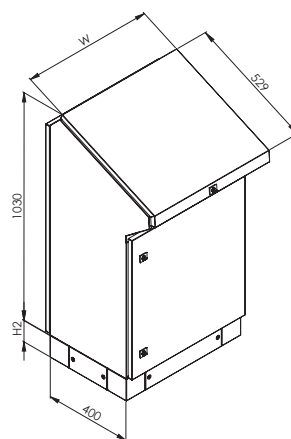
Для получения информации по стали 316 или покрытой лаком поверхности обратитесь к нашему отделу по обслуживанию клиентов.

Технические чертежи на стр. 198-199



КМТ-1000 (Задняя закрыта)

ШИРИНА ШКАФА (W)	ТИП ДВЕРИ	Артикул
600	1	516.350.K
800	1	518.350.K
1000	2	510.350.K
1200	2	512.350.K



КМТ-2000 (Задняя открыта)

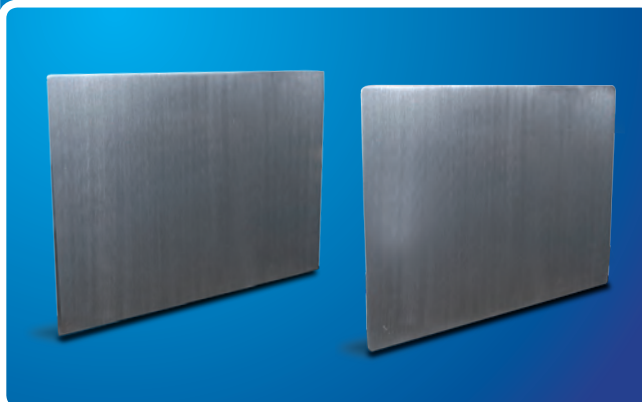
ШИРИНА ШКАФА (W)	ТИП ДВЕРИ	Артикул
600	1 + 1	526.400.K
800	1 + 1	528.400.K
1000	2 + 2	520.400.K
1200	2 + 2	522.400.K



Дождевой щит с воздушными пустотами



Листы из нержавеющей стали или алюминия

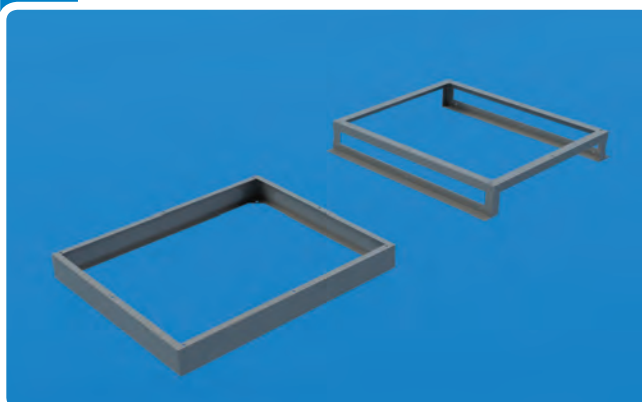


Дождевой щит с фильтром (стр.156)



- ▶ Можно использовать нержавеющую сталь 304 или 316. Рекомендуется покрытие лаком.
- ▶ Можно использовать алюминий (Almg3) с нанесением краски на него.

Цоколь Н100 мм или Н200 мм профиль для ножек



Монтажная панель



Кондиционерная установка или теплообменник



Внутренний профиль 19"





Материал : Корпус, задняя панель, нижняя панель : 1,5 мм оцинкованный лист + краска RAL 7035
Страна : 1,5 мм оцинкованный лист + краска RAL 7035
Лицевая дверь : 1,5 – 2 мм оцинкованный лист + краска RAL 7035

Степень Защиты : IP 55

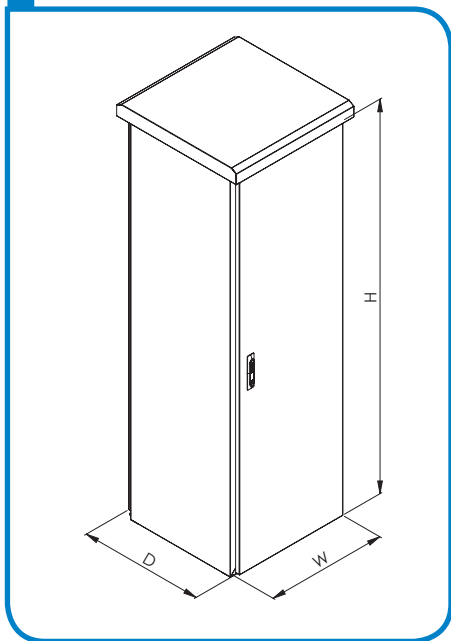
Комплект поставки : 1 основной корпус, 1 дверь, 1 крыша, 1 задняя панель 1 нижняя панель с губкой

! Необх. : Цоколя и монтажные панели см. на стр. 136-137

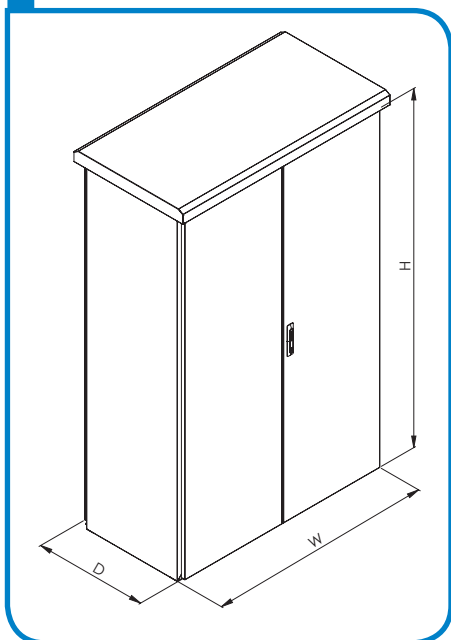
▼ Технические чертежи см. на стр. 202

▼ Системы пожаротушения см. на стр. 160-173

Версия 1



Версия 2



РАЗМЕРЫ шкафа НС (мм)			АРТИКУЛ	ВЕРСИЯ
ШИРИНА (W)	ВЫСОТА(H)	ГЛУБИНА(D)		
600	1100	400	816.114	1
600	1100	600	816.116	1
600	1100	800	816.118	1
600	1600	400	816.164	1
600	1600	600	816.166	1
600	1600	800	816.168	1
600	1900	600	816.196	1
600	1900	800	816.198	1
800	1100	400	818.114	1
800	1100	600	818.116	1
800	1100	800	818.118	1
800	1600	400	818.164	1
800	1600	600	818.166	1
800	1600	800	818.168	1
800	1900	600	818.196	1
800	1900	800	818.198	1
1200	1100	400	812.114	2
1200	1100	600	812.116	2
1200	1600	400	812.164	2
1200	1600	600	812.166	2
1200	1900	600	812.196	2



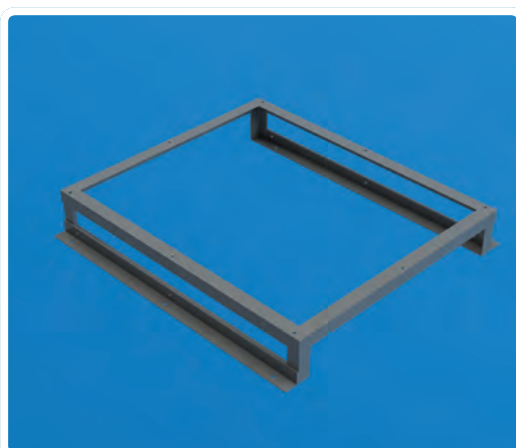
ЦОКОЛЬ Н100 и Н200 мм

Материал : 2 мм оцинкованный лист + краска RAL 7012

Комплект поставки : Сварное цоколь

ЦОКОЛЬ НС Н100 мм		
ШИРИНА (W)	ГЛУБИНА (D)	АРТИКУЛ
600	400	913.164
600	600	913.166
600	800	913.168
800	400	913.184
800	600	913.186
800	800	913.188
1200	400	913.124
1200	600	913.126

ЦОКОЛЬ НС Н200 мм		
ШИРИНА (W)	ГЛУБИНА (D)	АРТИКУЛ
600	400	913.264
600	600	913.266
600	800	913.268
800	400	913.284
800	600	913.286
800	800	913.288
1200	400	913.224
1200	600	913.226



ПРОФИЛЬ ДЛЯ НОЖЕК

Материал : 2 мм оцин. лист + краска RAL 7035

Комплект поставки :
1 комплект ножек

НС Н300 мм ПРОФИЛЬ ДЛЯ НОЖЕК		
ШИРИНА (W)	ГЛУБИНА (D)	АРТИКУЛ
600	400	914.364
600	600	914.366
600	800	914.368
800	400	914.384
800	600	914.386
800	800	914.388
1200	400	914.324
1200	600	914.326



ДОЖДЕВОЙ ЩИТ С ФИЛЬТРОМ

Материал : 1,5 мм оцинк. лист + краска RAL 7035, фильтр: ABS

Степень защиты : IP 55

Комплект поставки : 1 дождевой щит, 1 вентиляционная труба 150x150 или 250x250 мм с фильтром, 1 элемент, отвечающий за верхний поток и соединительные элементы

АРТИКУЛ : 150x150 мм с фильтром: **983.121** (1 шт.)
250x250 мм с фильтром: **983.122** (1 шт.)



МОНТАЖНАЯ ПАНЕЛЬ НС

Материал : 2 мм оцинков. лист

Комплект поставки : 1 Монтажная панель

РАЗМЕРЫ ШКАФА НС мм		
ШИРИНА (W)	ВЫСОТА (H)	АРТИКУЛ
600	1100	942.562
600	1600	942.566
600	1900	942.569
800	1100	942.582
800	1600	942.586
800	1900	942.589
1200	1100	942.522
1200	1600	942.526
1200	1900	942.529



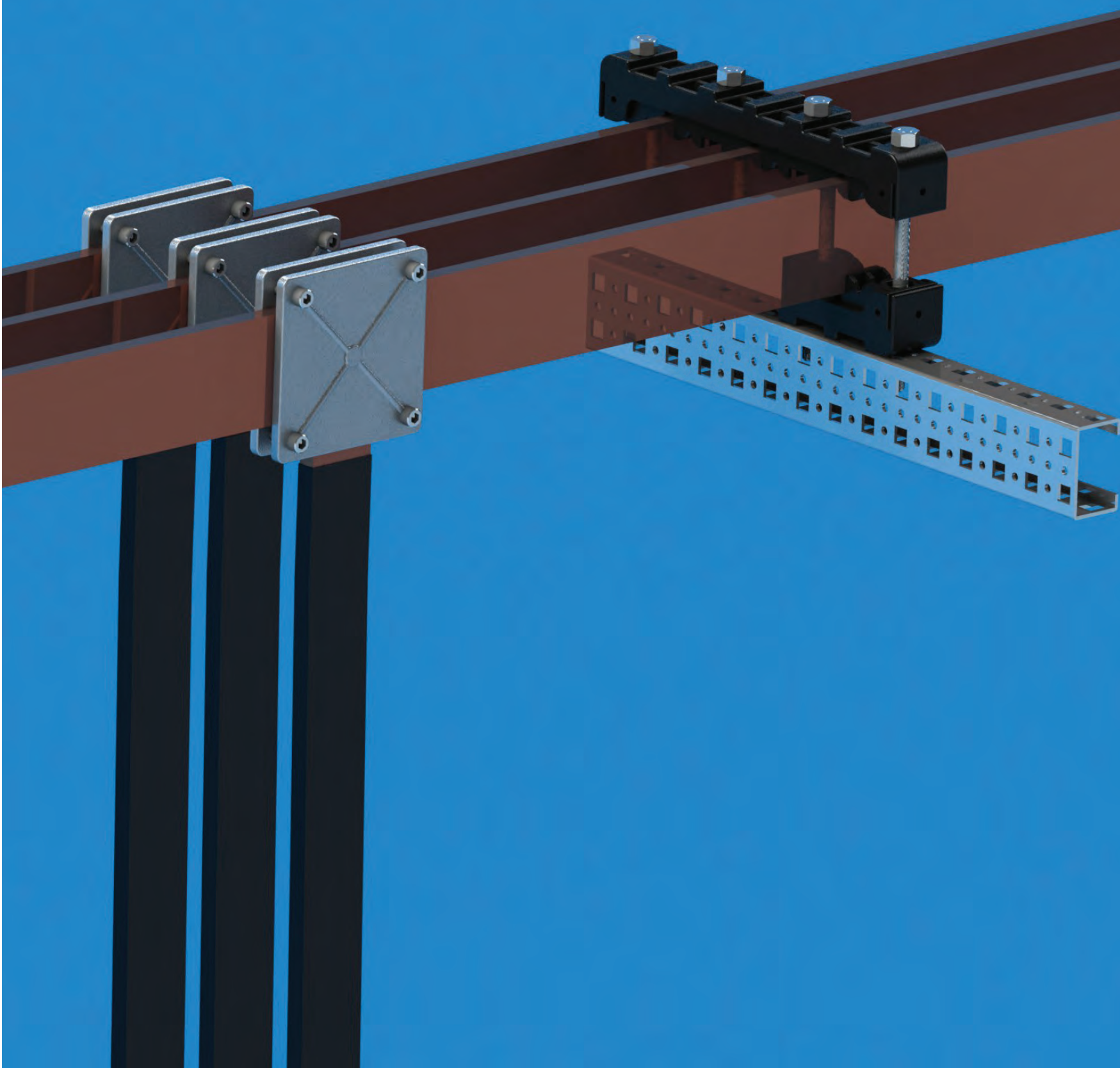
ВНУТРЕННИЙ ПРОФИЛЬ НС 19"

Материал : 2 мм холод. ст. лист + оцинковка

Комплект поставки : в шкафах шириной 600 и 800 мм 1 комплект (4 шт.) профилей. в шкафах шириной 1200 мм 2 комплекта (8 шт.) профилей.

Важно : В заказе обязательно указать размеры глубина шкафа.

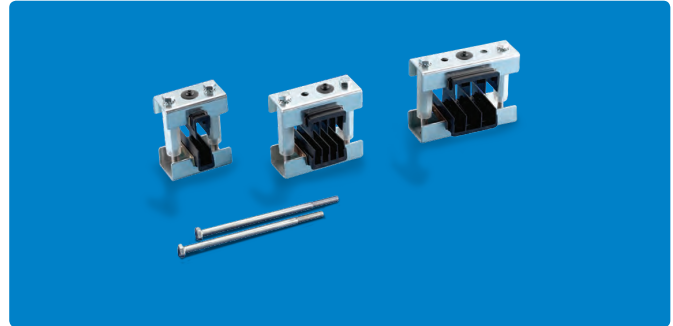
РАЗМЕРЫ ШКАФА НС мм			
ШИРИНА (W)	ВЫСОТА (H)	БЛОК (U)	АРТИКУЛ
600	1100	22	944.961
600	1600	33	944.966
600	1900	40	944.969
800	1100	22	944.981
800	1600	33	944.986
800	1900	40	944.989
1200	1100	22	944.921
1200	1600	33	944.926
1200	1900	40	944.929



**РЕГУЛИРУЕМЫЙ
ИЗОЛЯТОР ШИНЫ** Стр. 140-141



**РЕГУЛИРУЕМЫЙ ИЗОЛЯТОР ШИНЫ
(МЕТАЛЛИЧЕСКИЙ КАРКАС)** Стр. 142



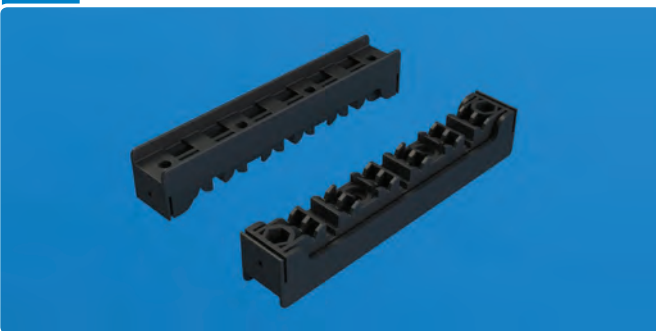
**РЕГУЛИРУЕМЫЕ ГОРИЗОНТАЛЬНЫЕ
ИЗОЛЯТОРЫ** Стр. 143



**КОМПАКТНЫЙ
ИЗОЛЯТОР** Стр. 144-145



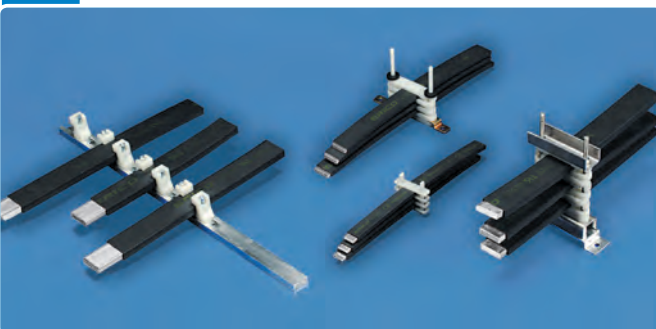
**ВСТАВЛЯЕМЫЙ КОМПАКТНЫЙ
ИЗОЛЯТОР** Стр. 146



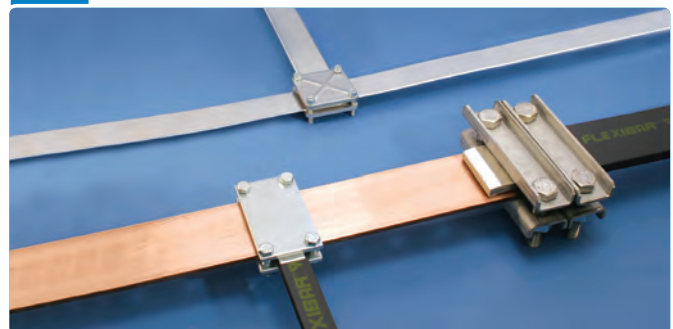
**ГИБКИЕ МЕДНЫЕ
ШИНЫ** Стр. 147-148



**ЗАХВАТЫ
ДЛЯ ГИБКИХ ШИН** Стр. 149



**ЗАХВАТЫ
ДЛЯ ШИН** Стр. 150-152





- ▼ Изоляторы могут быть установлены с шагом в 25 мм.
- ▼ Легки в установке.
- ▼ Экономичное решение
- ▼ Диапазон рабочих температур -40 °С -130 °С
- ▼ При горении не выделяет галогенный газ. (безгалогенный)
- ▼ Обладает противопожарной защитой по стандарту UL 94 V0.
- ▼ Может устанавливаться на шины с сечением 5-10 мм.
- ▼ Может устанавливаться на шины с размерами 30-120 мм.
- ▼ Может использоваться в работах с силой тока 400А-4500А.
- ▼ 3 штук Плоское медное приложение.

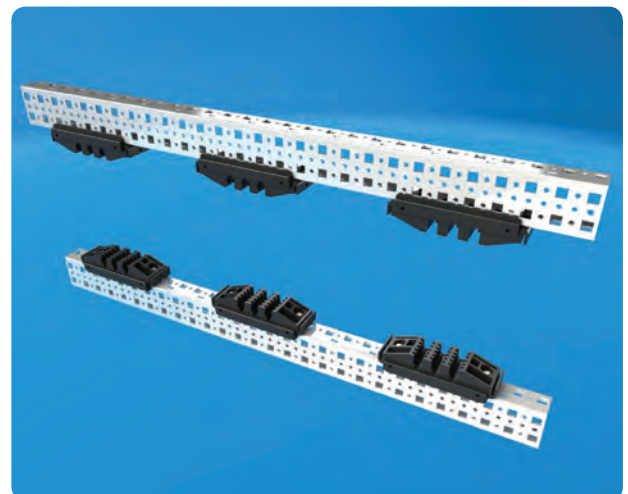
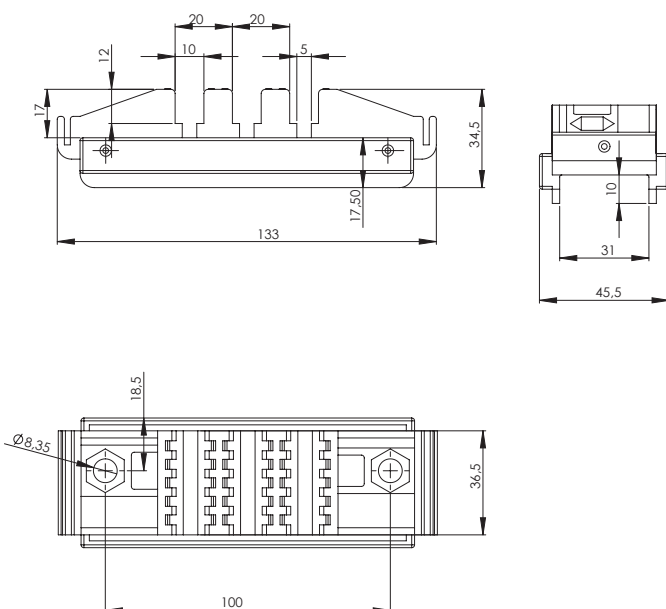
Материал : Укрепленный фибрами полиамид.

Комплект поставки : 2 изолятора и соединительные винты.

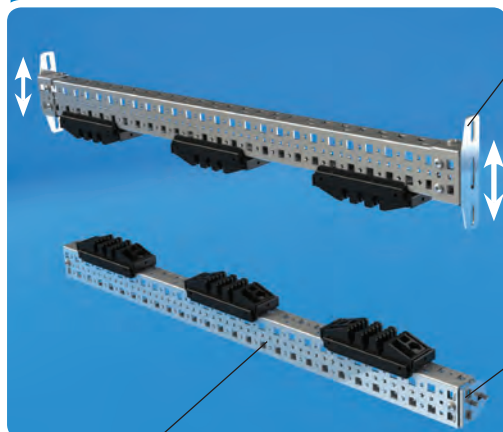
Артикул : Вставляемый тип: **600.001** (1 комплект: 2 шт.)

Открытый тип : **600.101** (1 комплект: 2 шт.)

▼ Смотрите применение на стр.141



1 ПРИМЕНЕНИЕ

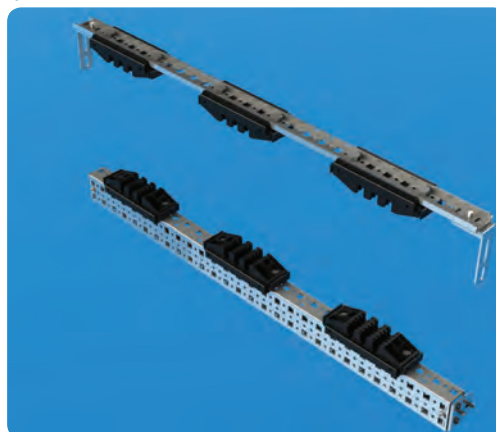


○ Регулируемый крепеж для профиля, Тип Т, стр. 97

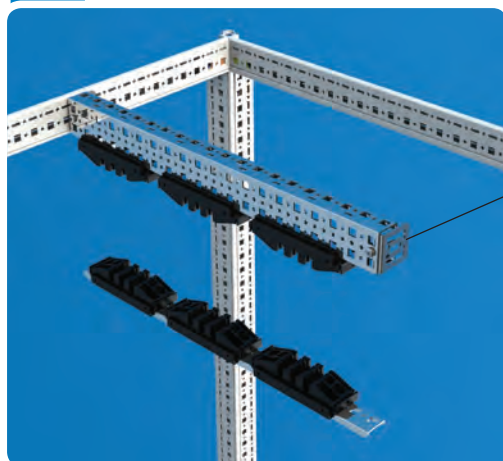
○ Вставляемый крепеж для профиля, стр. 96

○ 50x25 режущийся профиль, стр. 94

2 ПРИМЕНЕНИЕ



3 ПРИМЕНЕНИЕ



○ Регулируемый крепеж для профиля, тип L, стр. 98

○ Регулируемый крепеж для профиля, тип L, стр. 98

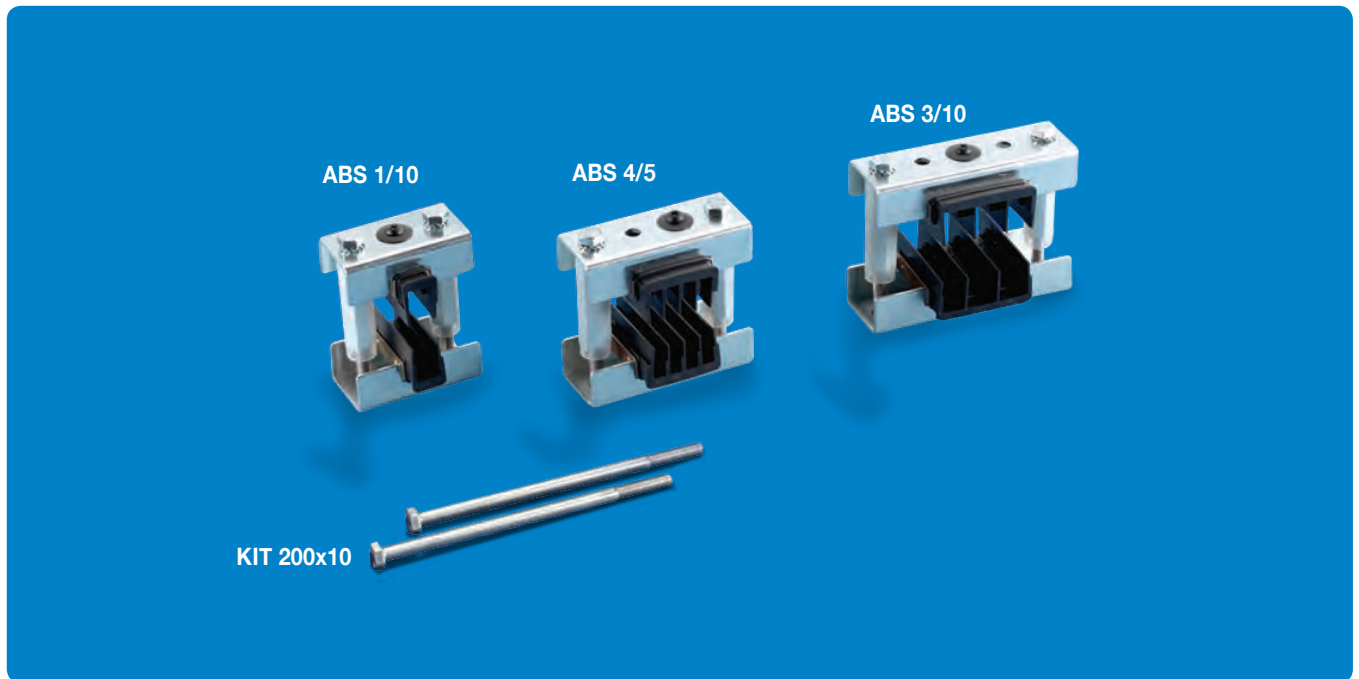
4 ПРИМЕНЕНИЕ



ИЗОЛЯТОРЫ И ШИНЫ

РЕГУЛИРУЕМЫЙ ИЗОЛЯТОР ШИНЫ (МЕТАЛЛИЧЕСКИЙ КАРКАС)

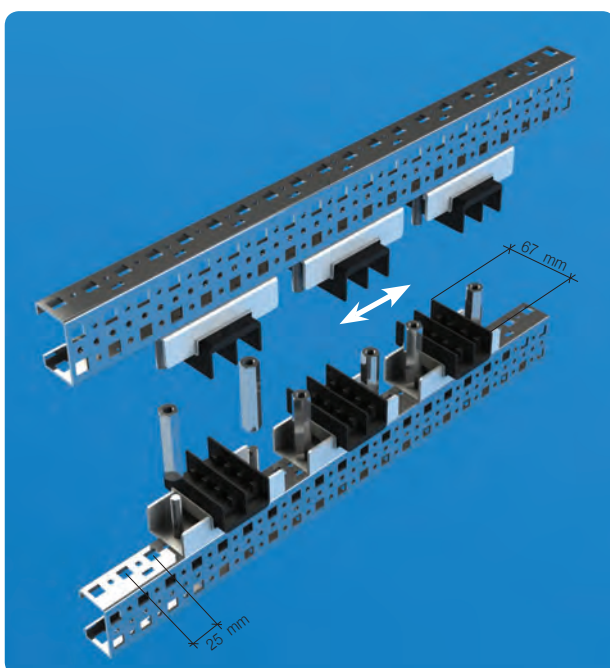
ERICO



- ▼ Изоляторы могут быть установлены с шагом в 25 мм.
- ▼ Представляет собой очень крепкую конструкцию.
- ▼ Диапазон рабочих температур -40 °С -130 °С
- ▼ При горении не выделяет галогенный газ. (безгалогенный)
- ▼ Обладает противопожарной защитой по стандарту UL 94 VO.
- ▼ Может устанавливаться на шины с сечением 5-10 мм.
- ▼ Может устанавливаться на шины с размерами 50-200 мм.
- ▼ Может использоваться в работах с силой тока до 7400 А.

Материал : полиамид, усиленное стекловолокно

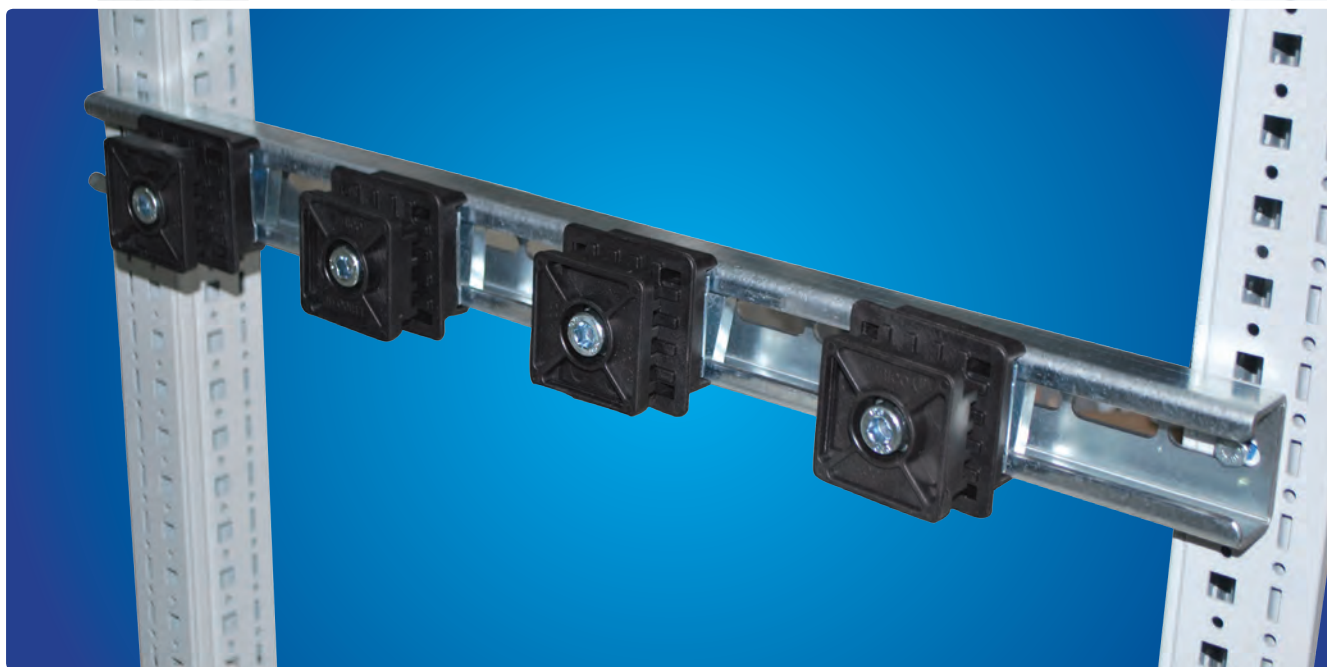
Комплект поставки : (1 комплект: 2 шт.)



КОЛ-ВО ФАЗ	ТОЛЩИНА ШИНЫ (мм)	АРТИКУЛ
1	5	560.860
4	5	560.870
1	10	560.880
2	10	560.890
3	10	560.900
МОНТАЖНЫЙ КОМПЛЕКТ		
КОМПЛЕКТ 160x10		560.910
КОМПЛЕКТ 200x10		560.920

ИЗОЛЯТОРЫ И ШИНЫ

РЕГУЛИРУЕМЫЕ ГОРИЗОНТАЛЬНЫЕ ИЗОЛЯТОРЫ



- ▼ Расстояние между фазами может регулироваться.
- ▼ Легко устанавливается.
- ▼ Высокая устойчивость к короткому замыканию.
- ▼ Диапазон рабочих температур -40 °C -130 °C
- ▼ Обладает противопожарной защитой по стандарту UL 94 V0

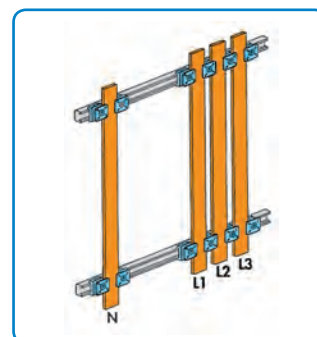
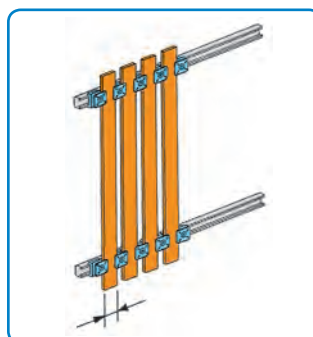
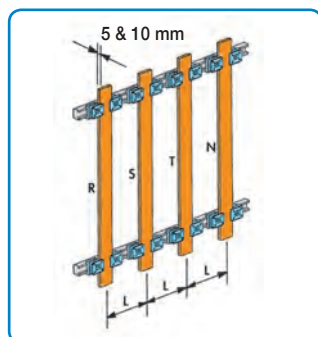
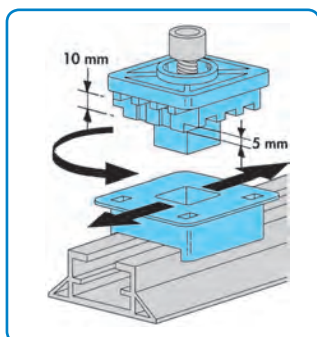
- ▼ Может устанавливаться на шины с сечением 5-10 мм.
- ▼ Гибок в отношении размеров медных шин.
- ▼ Может использоваться в работах с силой тока до 2300 А.

Материал : полиамид, усиленное стекловолокно

Артикул : 504.991 (12 шт.)



○ Профиль для тяжёлого оборудования, стр. 95





▼ Изолятор может двигаться вправо и влево с шагом в 25 мм.

▼ Легко устанавливается.

▼ Экономичное решение.

▼ Диапазон рабочих температур -40 °С -130 °С

▼ При горении не выделяет галогенный газ. (безгалогенный)

▼ Обладает противопожарной защитой по стандарту UL 94 VO.

▼ Возможность крепления в 4 точках.

▼ Может устанавливаться на шины с сечением 5-10 мм.

▼ Может устанавливаться на шины с размерами 25-120 мм.

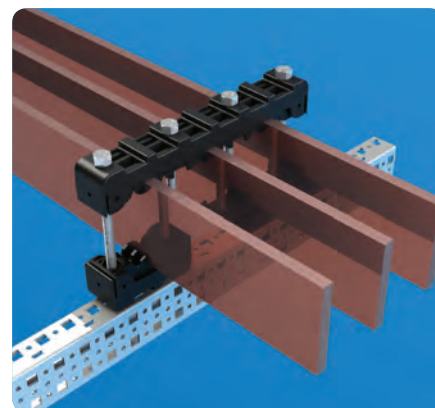
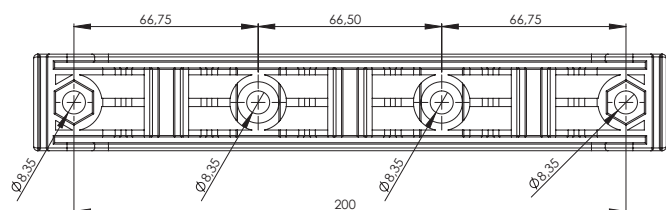
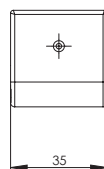
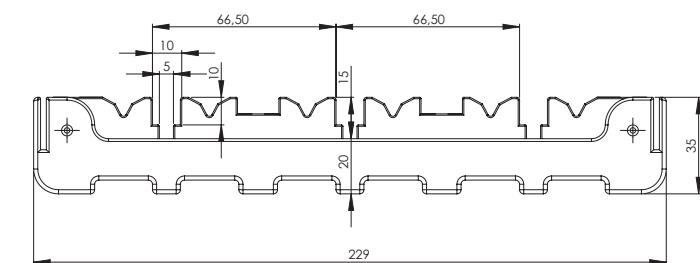
▼ Может использоваться в работах с силой тока 250А-1600А.

▼ Подходит для использования с 3 фазами.

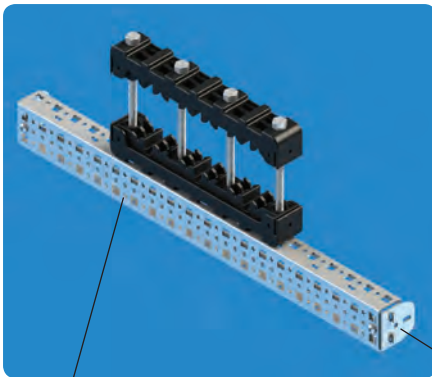
Материал : Армированный фибрами полиамид.

Комплект поставки : 2 изолятора и соединительные винты

АРТИКУЛ : 600.002 (1 комплект: 2 шт.)



1 ПРИМЕНЕНИЕ



○ Разрезающийся профиль 50x25
стр.94

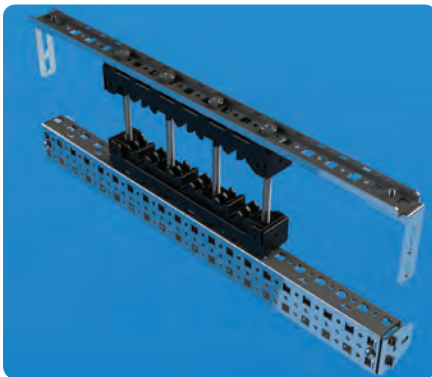
○ Регулируемый крепеж
для профиля,
Тип Т, стр.97

○ Вставляемый крепеж для
профиля, стр. 96

2 ПРИМЕНЕНИЕ



3 ПРИМЕНЕНИЕ



○ Скрытая гайка М6
стр.113

○ Регулируемый крепеж для
профиля,
Тип Т, стр.97

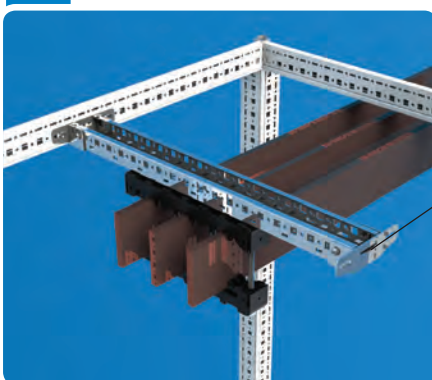
4 ПРИМЕНЕНИЕ



6 ПРИМЕНЕНИЕ



5 ПРИМЕНЕНИЕ



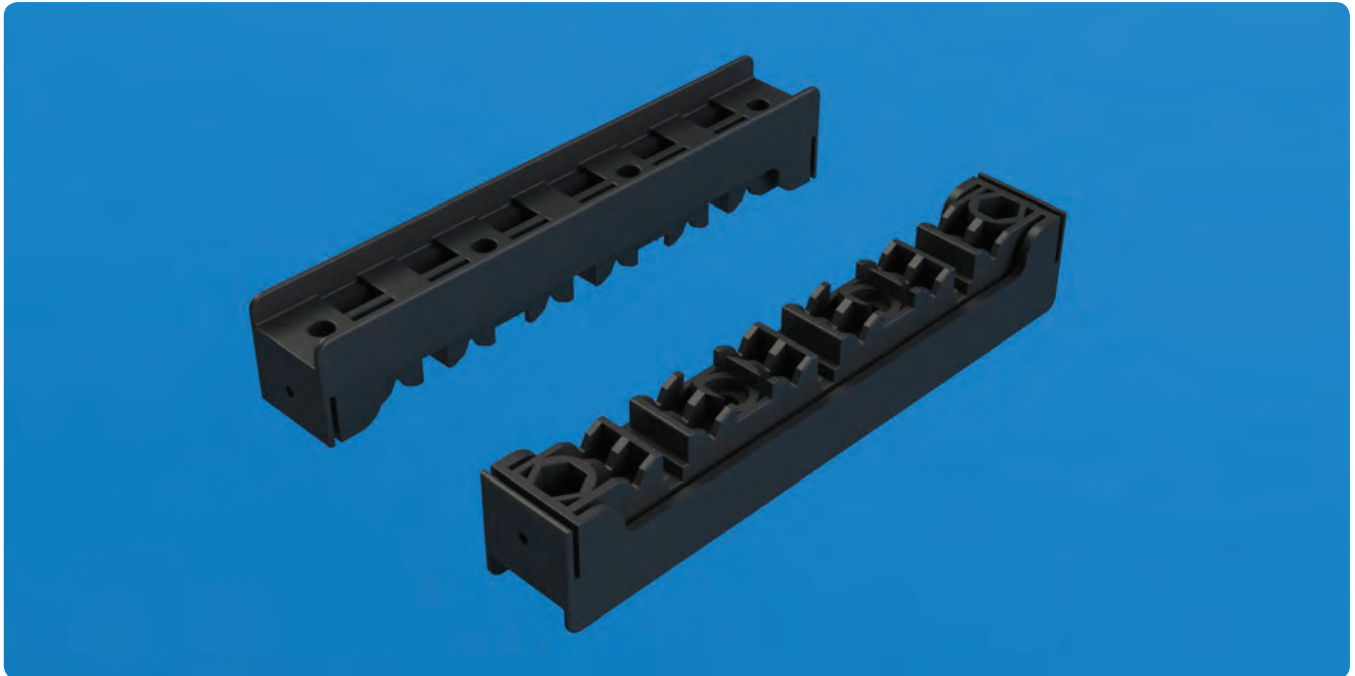
○ Вставляемый крепеж для
профиля, стр.96

○ Регулируемый крепеж для
профиля, Тип Т, стр.97

7 ПРИМЕНЕНИЕ



○ Регулируемый крепеж для
профиля,
Тип L, стр. 98

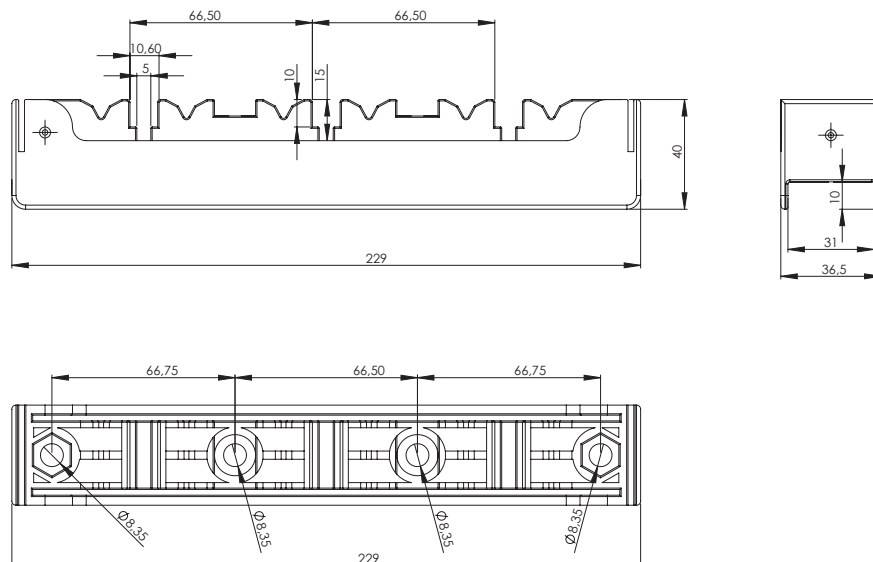


- ▼ Изолятор может двигаться вправо и влево с шагом в 25 мм.
- ▼ Легко устанавливается.
- ▼ Представляет собой экономичное решение.
- ▼ Диапазон рабочих температур -40 °С - 130 °С.
- ▼ При горении не выделяет галогенный газ. (безгалогенный).
- ▼ Обладает противопожарной защитой по стандарту UL 94 VO.
- ▼ Возможность крепления в 4 точках.
- ▼ Благодаря зубчатой поверхности канала соединение с шиной осуществляется легко.
- ▼ Может устанавливаться на шины с сечением 5-10 мм.
- ▼ Может устанавливаться на шины с размерами 25-120 мм.
- ▼ Может использоваться в работах с силой тока 250А-1600А.
- ▼ Подходит для использования с 3 фазами.

Материал : Армированный фибрами полиамид.

Комплект поставки : 2 изолятора и соединительные винты

АТИКУЛ : 600.003 (1 комплект: 2 шт.)



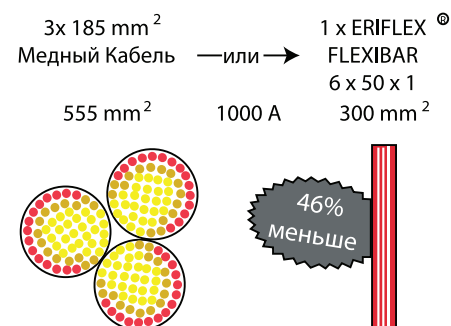
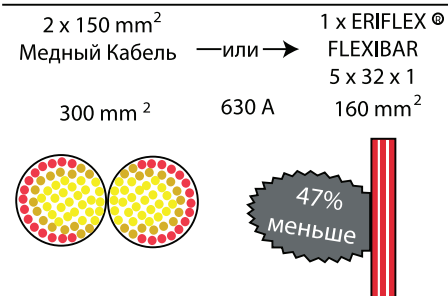
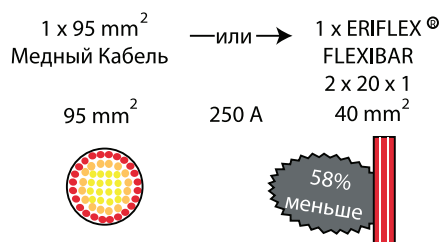
ERIFLEX®

ERICO®



Поверхностный Эффект

Сравнение глубины проникновения между :

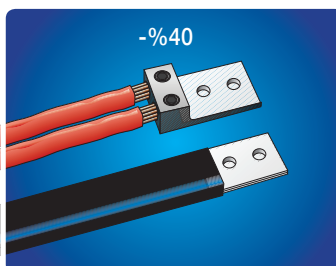


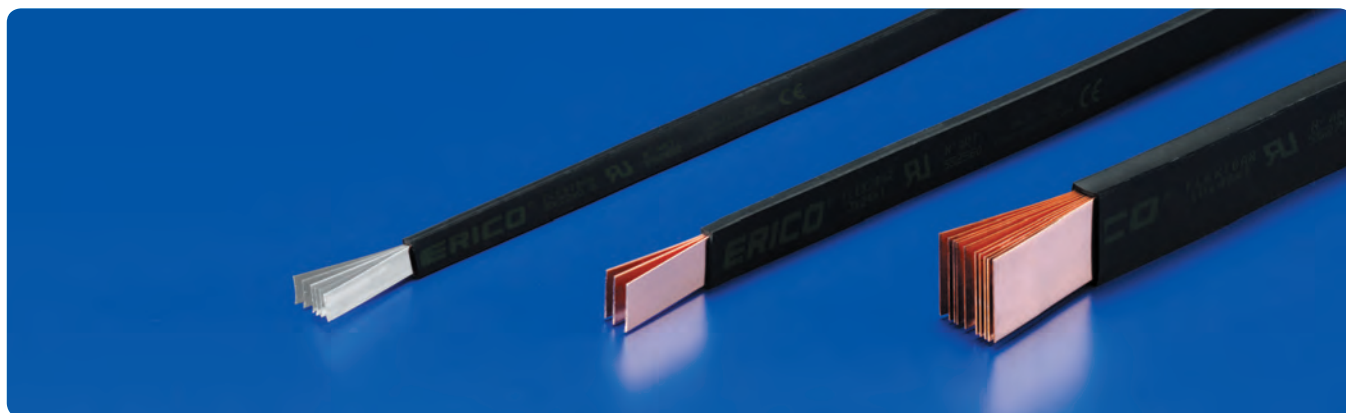
■ = проводник
■ = Снижение проводимости
■ = Изоляция

Представитель масштабировать. ERIFLEX FLEXIBAR интенсивность и напряженность кабеля основаны на дирижера повышении температуры на 50 °С.

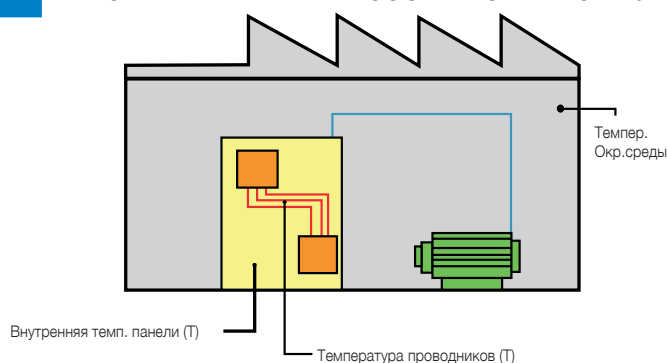
- ▶ Электролитический проводник, производимый из меди
- ▶ Изоляция с высоким уровнем защиты, производимая из самопогасающего ПВХ или силиконового соединения.
- ▶ Возможность безграничного сгибания и вращения
- ▶ Диапазон рабочих температур составляет -25 °C - +105 °C
- ▶ Высокий уровень гибкости % 370

Номинальное напряжение : 1000 В ПерТ / 1500 В Пост. Т





ВЫБОР ШИНЫ ERIFLEX В СООТВЕТСТВИИ С ВНУТРЕННЕЙ ТЕМПЕРАТУРОЙ ПАНЕЛИ



$$\text{Увел. темпер. проводника} = T_2 - T_1 = \Delta T \text{ (К)}$$

Пример: Для тока 630 А, с

$$T_1 = 40^\circ\text{C} - T_2 = 90^\circ\text{C}$$

$$1) \Delta T = 90 - 40 = 50 \text{ К}$$

2) В колонке 50°C найдите значение, наиболее близкое к 630А.
ШИНА ERIFLEX 5 x 32 x 1 - 552650 - 160 мм² - 640А

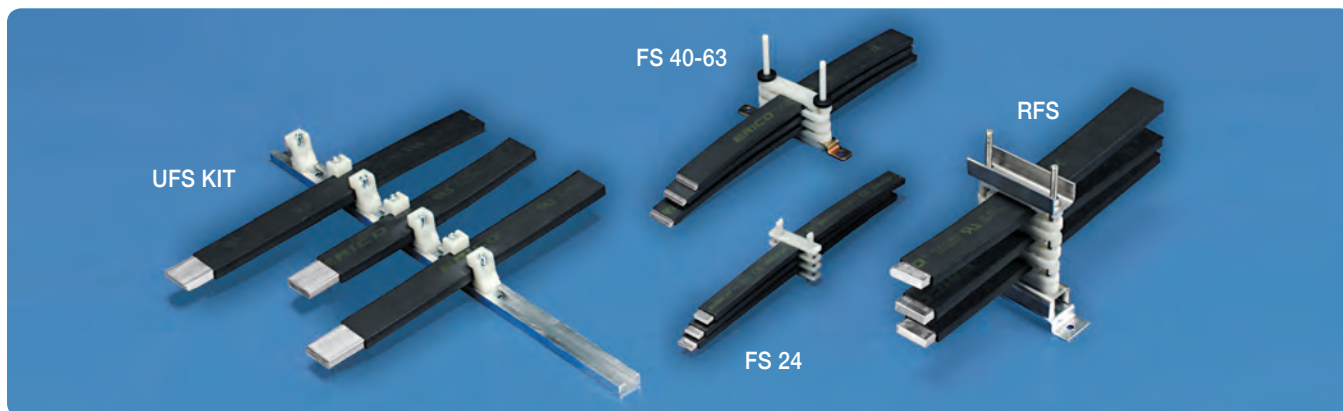
3) Выберите ШИНУ ERIFLEX в соответствии с окончательной шириной подключённого оборудования.

ДЕЙСТВИТЕЛЬНЫЙ ТОК : Значения в этой таблице указаны в соответствии с выбранным сечением. Расчёты не включают распределение тепла, излучаемого переключателем.

А	МЕТРОВ /ЕДИН	КОЛ-ВО УПАК.	АРТИКУЛ				СЕЧ. мм ²	ΔТ (К)						КОЭФФИЦ. ТОКА	
				N	A	B		70	60	50	40	30	20		
250А	2	5	552.490	2	20	1	40	326	300	275	246	214	174	1.72	2.25
	2	5	552.500	3	20	1	60	428	395	360	323	280	228	1.72	2.25
400А	2	5	552.520	5	20	1	100	498	460	420	376	326	266	1.72	2.25
	2	5	552.530	6	20	1	120	546	506	462	413	358	292	1.72	2.25
500А	2	5	552.580	5	24	1	120	608	563	514	460	398	325	1.72	2.25
	2	5	552.590	6	24	1	144	670	620	566	506	438	358	1.72	2.25
630А	2	5	552.650	5	32	1	160	758	702	640	573	496	405	1.72	2.25
	2	5	552.660	6	32	1	192	846	783	715	640	555	452	1.72	2.25
800А	2	5	552.730	6	40	1	240	1018	943	860	770	667	544	1.72	2.25
1000А	2	5	552.740	8	40	1	320	1230	1140	1040	930	805	658	1.72	2.25
	2	5	552.750	10	40	1	400	1400	1295	1181	1055	915	747	1.72	2.25
1250А	2	2	552.810	10	50	1	500	1650	1525	1395	1245	1080	882	1.72	2.25
1600А	2	2	552.870	10	63	1	630	1895	1755	1600	1435	1240	1012	1.65	2.12
	2	2	552.920	8	80	1	640	1895	1755	1600	1435	1240	1012	1.65	2.12
	2	2	552.930	10	80	1	800	2100	1945	1775	1585	1375	1123	1.65	2.12
	2	2	552.990	12	100	1	1200	2500	2315	2115	1890	1636	1338	1.6	2.02

При использовании 2 или 3 шин параллельно применяйте коэффициент, указанный ниже:

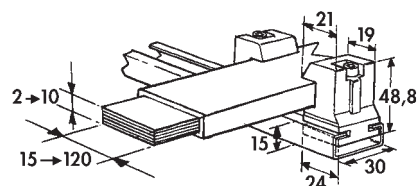
Пример : 5 x 32 x 1 - ΔТ = 50 К: 640 А
 2 параллельные шины > 640А x 1,72 = 1100А
 3 параллельные шины > 640А x 2,25 = 1440А



КОМПЛЕКТ UFS

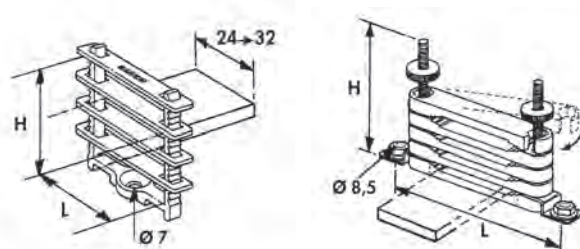
- Крепеж для шин
- Состоит из 2 м алюминиевого профиля и 24 держателей.
- Производится из полиамида, армированного стекловолокном, безгалогенного.

АТИКУЛ: 553.590



КРЕПЕЖ С ПРОМЕЖУТКАМИ FS

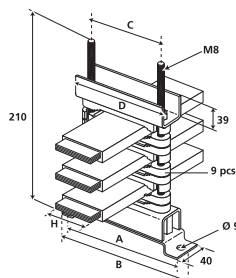
- Это система крепежа для крепления шин прямо и параллельно.
- Имеет достаточно промежутков, чтобы обеспечить оптимальное охлаждение.
- Может держать 4 шины одновременно.



ОПИСАНИЕ	ТИП ШИНЫ	H(мм)	L(мм)	КОЛ-ВО УПАКОВ.	АТИКУЛ
FS 24	≤ 24mm	53	30	25	553.550
FS 32	≤ 32mm	53	38	25	553.560
FS 40-63	40,50,63mm	95	150	10	553.570
FS 80-100	80/100mm	140	200	10	553.580

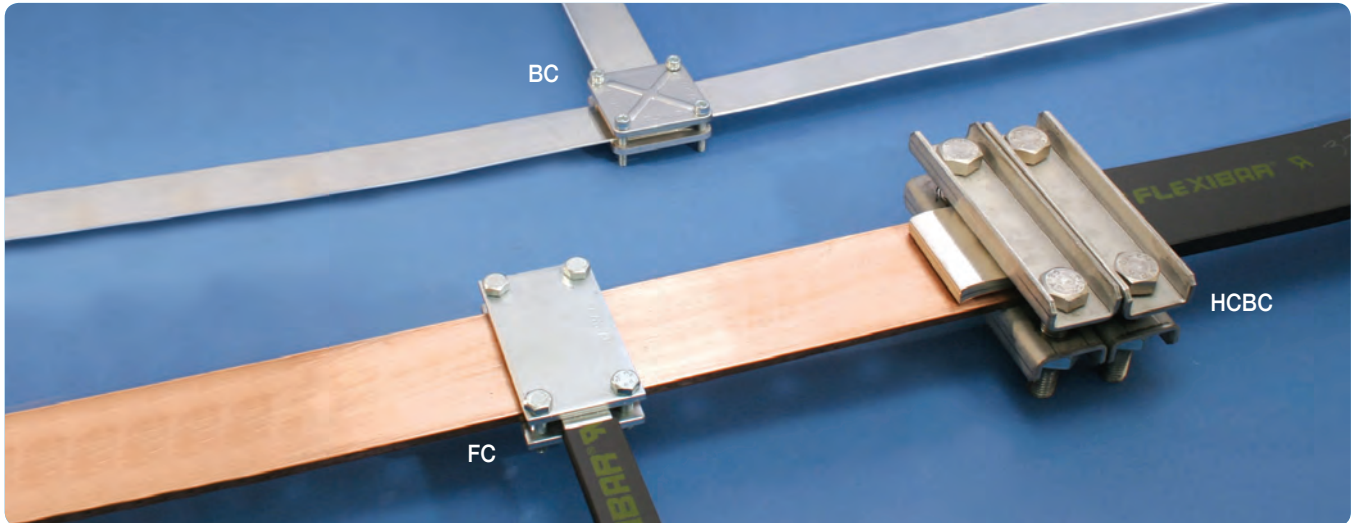
КРЕПЕЖ ДЛЯ БЛОКОВ RFS

- Может держать параллельно 8 шин.
- Может устанавливаться на плите с шагом в 25 мм.
- Рекомендуется оставлять расстояние между крепежами 400 мм.



ОПИСАНИЕ	ТИП ШИНЫ	A(мм)	B(мм)	C(мм)	D(мм)	КОЛ-ВО УПАКОВ.	АТИКУЛ
RFS 40-63	40,50,63mm	150	175	90	120	1	553.370
RFS 80-100	80/100mm	200	225	140	170	1	553.380

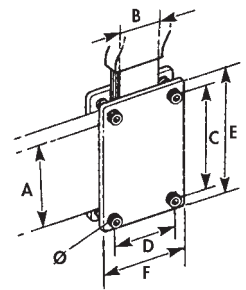
ERICO



КРЕПЕЖ ДЛЯ ШИНЫ FC

- ▶ Расстояние, которое он может удерживать : 20 мм
- ▶ 2 части из холод. ст. листа + оцинковка качества 8.8 зажимаются винтами M8.

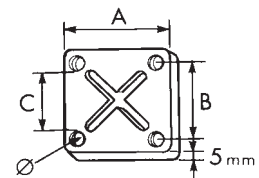
ОПИСАНИЕ	A(мм)	B(мм)	C(мм)	D(мм)	E(мм)	F(мм)	КОЛ-ВО УПАК.	АРТИКУЛ
FC 50 x24	50	20-24	60	36	75	52	3	553.020
FC 50 x32	50	32	60	44	75	60	3	553.030
FC 50 x40	50	40	60	52	75	68	3	553.040
FC 80 x24	80	20-24	90	36	105	52	3	553.050
FC 80 x32	80	32	90	44	105	60	3	553.060
FC 80 x50	80	50	90	62	105	78	3	553.070
FC 100 x32	100	32	110	44	125	60	3	568.700
FC 120 x32	120	32	130	44	145	60	3	568.730



КРЕПЕЖ ДЛЯ ШИНЫ С РЕЗЬБОЙ ВС

- ▶ Расстояние, которое он может удерживать : 20 мм
- ▶ 2 армированные оцинкованные плиты обеспечивают эффективное сжатие благодаря резьбе.
- ▶ Используя более длинные винты, расстояние удержания можно увеличить до 50 мм.

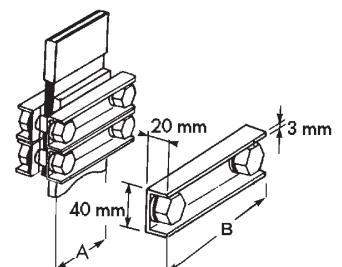
ОПИСАНИЕ	A(мм)	B(мм)	C(мм)	ДИАМ.	КОЛ-ВО УПАК.	АРТИКУЛ
BC 30	56	42	30	M6	8	553.200
BC 40	66	52	40	M6	8	553.210
BC 50	83	64	50	M8	8	553.220
BC 63	93	74	63	M8	4	553.230
BC 80	118	96	80	M10	4	553.250
BC 100	144	118	100	M10	4	553.260



КРЕПЕЖ ДЛЯ ШИНЫ С ВЫСОКИМИ ТОКАМИ HCBC

- ▶ Расстояние, которое он может удерживать : 40 мм
- ▶ Этот модульный крепеж для шины используется в фиксированных соединениях, как соединения трансформатора.
- ▶ Крепеж производится из материалов, не обладающих магнитными свойствами.
- ▶ Для гарантирования силы сжатия используйте два крепежа.

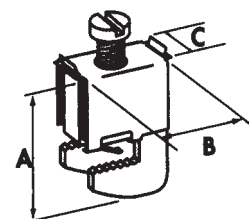
ОПИСАНИЕ	A(мм)	B(мм)	C(мм)
HCBC 80	80	140	553.100
HCBC 100	100	160	553.110
HCBC 120	120	180	553.120





КОННЕКТОР FBC

- ▼ Для соединения шины, не имеющей отверстий.
- ▼ Подходит для шин толщиной в 5 или 10 мм.
- ▼ Для кабелей с сечением от 1 до 185 мм², для шин шириной от 6 до 20 мм.



ТОЛЩИНА ШИНЫ 5 мм					СЕЧЕНИЕ КАБЕЛЯ мм ²	КОЛ-ВО УПАКОВОК	АРТИКУЛ
ОПИСАНИЕ	A(мм)	B(мм)	C(мм)				
FBC 5x4	23	29	11		4	15	553.405
FBC 5x6	27	23	11.5	6mm	2,5-16	15	553.400
FBC 5x9	38	40	19	9mm	16-50	15	553.410
FBC 5x15,5	44	40	25	15,5mm	35-70	15	553.510
FBC 5x20	49	40	31	20mm	70-185	15	553.520

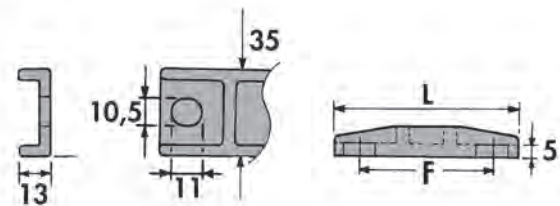
ТОЛЩИНА ШИНЫ 10 мм					СЕЧЕНИЕ КАБЕЛЯ мм ²	КОЛ-ВО УПАКОВОК	АРТИКУЛ
ОПИСАНИЕ	A(мм)	B(мм)	C(мм)				
FBC 10x4	28	29	11		4	15	553.505
FBC 10x6	33	23	11.5	6mm	2,5-16	15	553.430
FBC 10x9	42	40	19	9mm	16-50	15	553.440
FBC 10x15,5	49	40	25	15,5mm	35-70	15	553.530
FBC 10x20	54	40	31	20mm	70-185	15	553.540

ERICO



КРЕПЕЖ QCC

- Используется для шин.
- Для толщины до 5 мм используется 1 крепеж, для больших толщин необходимо 2.



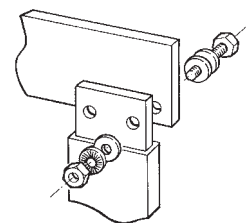
ОПИСАНИЕ	ШИНА		L(мм)	F(мм)	КОЛ-ВО УПАКОВОК	АРТИКУЛ
	МИН. мм	МАКС. мм				
QCC 6/13	6	13	48	25	5	561.200
QCC 15,5/32	15.5	32	70	50	5	561.210
QCC 40/63	40	63	95	75	5	561.220

КОМПЛЕКТ CONT

- Специальный металлический винт, гайка и шайбы
 - Идеальное зажатие для электрического соединения
- Комплект поставки : 100 винтов, 100 гаек 200 лепестковых шай
- Шайбы сконструированы для специального соединения. Обладают уровнем защиты 8/8 2N8C.

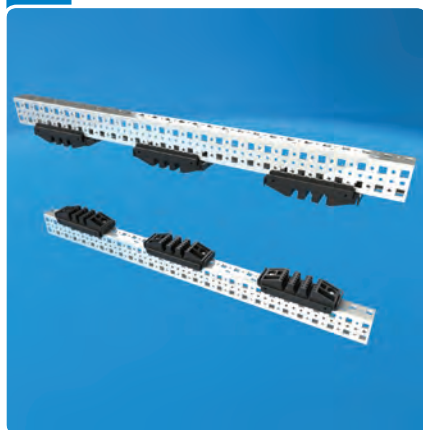
ОПИСАНИЕ	МОМЕНТ ЗАТЯЖ. Нм	КОЛ-ВО УПАК.	АРТИКУЛ
CONT KIT M6 x16	13	100	558.310
CONT KIT M8 x30	30	100	558.340
CONT KIT M10 x30	60	100	558.370
CONT KIT M10 x50	60	100	558.410
CONT KIT M12 x30	110	100	558.440
CONT KIT M12 x40	110	100	558.460
CONT KIT M12 x50	110	100	558.480
CONT KIT M12 x60	110	100	558.880
CONT KIT M12 x80	110	100	558.490

РАСЧЁТ МОМЕНТА ЗАТЯЖКИ ВИНТА



О	M6	M8	M10	M12	M14	M16
Момент затяжки Нм	800 13	1450 30	2300 60	3700 110	4400 174	6000 274

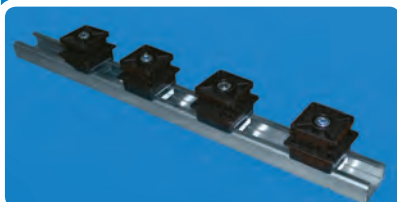
РЕГУЛИРУЕМЫЙ ИЗОЛЯТОР ДЛЯ ШИН



CABS 4/5										
Ipк KA	24	48	63	82	114	145	152	165	187	209
Icc rms KA1s	12	23	30	39	52	66	69	75	85	95
Сеч. шины	Расстояние между двумя опорами (мм)									
	Расстояние между осями фаз согласно D=112,5 мм									
30x5mm	1000	664	501	385	276	217	207	191	168	150
40x5mm	1000	755	579	445	318	251	240	220	194	174
50x5mm	1000	845	647	498	356	280	268	247	217	194
63x5mm	1000	948	727	559	400	315	301	277	244	207
80x5mm	1000	1000	819	630	451	355	339	312	259	207
100x5mm	1000	1000	916	704	504	397	380	333	259	207
120x5mm	1000	1000	1000	788	568	430	394	333	259	207
Расстояние между осями фаз согласно D=125 мм										
30x5mm	1000	689	528	406	291	229	219	201	177	159
40x5mm	1000	796	610	469	336	264	253	232	205	183
50x5mm	1000	890	682	525	375	296	283	260	229	205
63x5mm	1000	1000	766	589	421	332	317	292	257	230
80x5mm	1000	1000	863	664	475	374	358	329	288	230
100x5mm	1000	1000	965	742	531	418	400	368	288	230
120x5mm	1000	1000	1000	830	594	468	437	370	288	230
Расстояние между осями фаз согласно D=150 мм										
30x5mm	1000	755	579	445	318	251	240	220	194	174
40x5mm	1000	872	669	514	368	290	277	255	225	201
50x5mm	1000	975	748	575	411	324	310	285	251	225
63x5mm	1000	1000	839	645	462	364	348	320	282	252
80x5mm	1000	1000	946	727	520	410	392	361	318	277
100x5mm	1000	1000	1000	813	582	458	438	403	346	277
120x5mm	1000	1000	1000	910	651	513	490	444	346	*

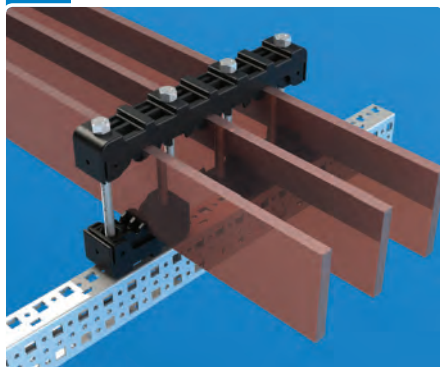
CABS 4/5										
Ipк KA	48	63	82	114	145	152	165	187	209	231
Icc rms KA1s	23	30	39	52	66	69	75	85	95	105
Сеч. шины	Расстояние между двумя опорами (мм)									
	Расстояние между осями фаз согласно D=150 мм									
30x10mm	1000	1000	891	638	502	480	442	390	341	279
40x10mm	1000	1000	1000	736	580	555	510	427	341	279
50x10mm	1000	1000	1000	824	649	620	548	427	341	279
60x10mm	1000	1000	1000	902	709	648	548	427	341	279
80x10mm	1000	1000	1000	1000	709	648	548	427	341	279
100x10mm	1000	1000	1000	1000	709	648	548	427	341	279
120x10mm	1000	1000	1000	1000	709	648	548	427	341	279
Расстояние между осями фаз согласно D=175 мм										
30x10mm	1000	1000	963	689	543	519	477	421	377	326
40x10mm	1000	1000	1000	796	627	599	551	486	399	326
50x10mm	1000	1000	1000	890	701	670	616	498	399	326
60x10mm	1000	1000	1000	975	768	734	640	498	399	326
80x10mm	1000	1000	1000	1000	827	756	640	498	399	326
100x10mm	1000	1000	1000	1000	827	756	640	498	399	326
120x10mm	1000	1000	1000	1000	827	756	640	498	399	326

РЕГУЛИРУЕМЫЙ ГОРИЗОНТАЛЬНЫЙ ИЗОЛЯТОР



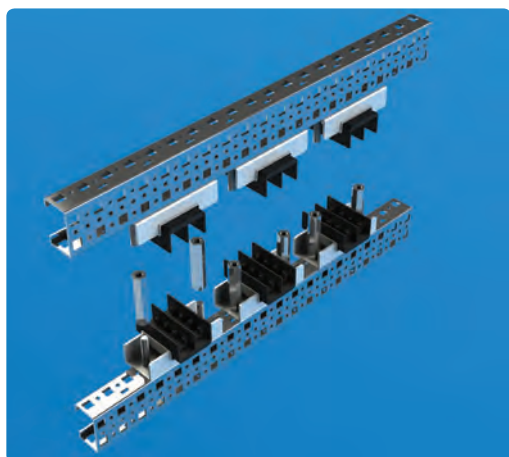
AFBS 600 - AFB										
Ipк KA	11	14	24	48	63	82	114	145	152	165
Icc rms KA1s	23	30	39	52	66	69	75	85	95	105
Сеч. шины	Расстояние между двумя опорами (мм)									
	30x5mm	1000	1000	1000	698	464	274	140	x	x
40x5mm	1000	1000	1000	915	537	317	162	100	x	x
50x5mm	1000	1000	1000	1000	610	361	184	114	104	x
63x5mm	1000	1000	1000	1000	705	416	213	132	121	102
80x5mm	1000	1000	1000	1000	824	490	250	155	142	120
100x5mm	1000	1000	1000	1000	974	576	295	182	167	141
125x5mm	1000	1000	1000	1000	1000	683	350	217	198	168
50X10mm	1000	1000	1000	1000	610	361	184	114	104	x
60x10mm	1000	1000	1000	1000	683	404	206	128	117	x
80x10mm	1000	1000	1000	1000	828	490	250	155	142	120
100x10mm	1000	1000	1000	1000	974	576	295	182	167	141
120x10mm	1000	1000	1000	1000	1000	662	339	210	192	162

КОМПАКТНЫЙ ИЗОЛЯТОР



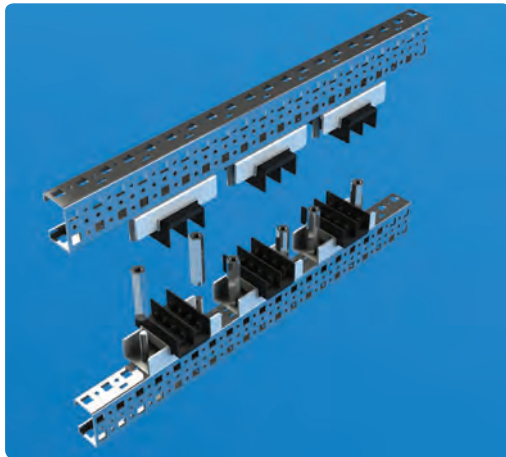
КОМПАКТНЫЙ ИЗОЛЯТОР					
Сеч. шины	Расстояние между двумя опорами (мм)				
	414мм	514мм	714мм	914мм	1114мм
	Эффектив. значение короткого замык. (Icc rms)				
30x5mm	26 KA	21 KA	15 KA	11 KA	9 KA
40x5mm	30 KA	24 KA	17 KA	13 KA	11 KA
50x5mm	34 KA	27 KA	20 KA	15 KA	12 KA
60x5mm	36 KA	29 KA	21 KA	17 KA	13 KA
80x5mm	43 KA	35 KA	25 KA	19 KA	16 KA
100x5mm	48 KA	40 KA	28 KA	22 KA	17 KA

КОМПАКТНЫЙ ИЗОЛЯТОР					
Сеч. шины	Расстояние между двумя опорами (мм)				
	414мм	514мм	714мм	914мм	1114мм
	Эффектив. значение короткого замык. (Icc rms)				
40x10mm	48 KA	40 KA	29 KA	22 KA	18 KA
50x10mm	55 KA	44 KA	32 KA	25 KA	20 KA
60x10mm	61 KA	49 KA	35 KA	27 KA	22 KA
80x10mm	70KA	56 KA	40 KA	31 KA	26KA
100x10mm	78KA	63 KA	45 KA	35 KA	29KA
120x10mm	85KA	69 KA	50 KA	39 KA	32KA



РЕГУЛИРУЕМЫЙ ИЗОЛЯТОР ДЛЯ ШИНЫ (С МЕТАЛЛИЧЕСКОЙ ПОДПОРКОЙ)

ABS 1/5											
Ip KA	24	48	63	82	114	145	152	165	187	209	231
loc rms KA1s	12	23	30	39	52	66	69	75	85	95	105
Сеч. шины	РассоРстояние между двумя опорами (мм)										
	Расстояние между осями фаз согласно D=75 мм										
50x5mm	801	398	305	234	167	132	126	116	102	X	X
63x5mm	900	446	342	263	188	148	141	130	115	102	X
80x5mm	1000	503	386	296	212	167	159	147	129	116	104
100x5mm	1000	563	431	331	237	187	178	164	145	129	117
125x5mm	1000	629	482	371	265	209	200	184	162	145	131
Расстояние между осями фаз согласно D=100 мм											
50x5mm	925	459	352	270	193	152	145	134	118	105	X
63x5mm	1000	516	395	304	217	171	163	150	132	118	107
80x5mm	1000	581	445	342	245	193	184	169	149	134	121
100x5mm	1000	650	498	383	274	216	206	190	167	149	135
125x5mm	1000	727	557	428	306	241	231	212	187	167	151
Расстояние между осями фаз согласно D=125 мм											
50x5mm	1000	514	394	303	216	170	163	150	132	118	107
63x5mm	1000	577	442	340	243	191	183	168	148	133	120
80x5mm	1000	650	498	383	274	216	206	190	167	149	135
100x5mm	1000	727	557	428	306	241	231	212	187	167	151
125x5mm	1000	813	623	479	343	270	258	237	209	187	169
Расстояние между осями фаз согласно D=150 мм											
50x5mm	1000	563	431	331	237	187	178	164	145	129	117
63x5mm	1000	632	484	372	266	210	200	184	162	145	131
80x5mm	1000	712	546	420	300	236	226	208	183	164	148
100x5mm	1000	796	610	469	336	264	253	232	205	183	166
125x5mm	1000	890	682	525	375	296	283	260	229	205	185
Расстояние между осями фаз согласно D=175 мм											
50x5mm	1000	608	466	358	256	202	193	177	156	140	126
63x5mm	1000	683	523	402	288	226	216	199	176	157	142
80x5mm	1000	769	590	453	324	255	244	224	198	177	160
100x5mm	1000	860	659	507	363	285	273	251	221	198	179
125x5mm	1000	962	737	567	406	319	305	281	248	222	200
Расстояние между осями фаз согласно D=200 мм											
50x5mm	1000	650	498	383	274	216	206	190	167	149	135
63x5mm	1000	730	559	430	308	242	232	213	188	168	152
80x5mm	1000	822	630	485	347	273	261	240	212	189	171
100x5mm	1000	920	705	542	388	305	292	268	237	212	191
125x5mm	1000	1000	788	606	434	341	327	300	265	237	214

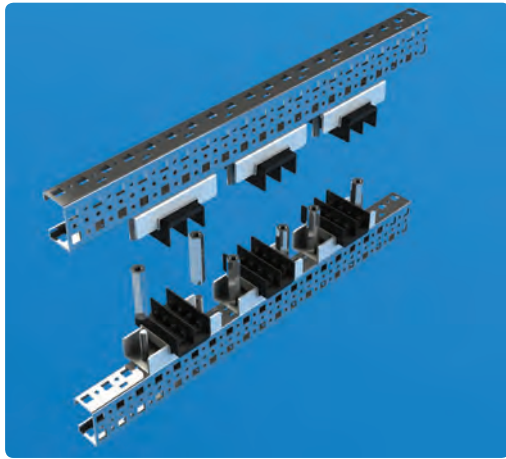


РЕГУЛИРУЕМЫЙ ИЗОЛЯТОР ДЛЯ ШИНЫ (С МЕТАЛЛИЧЕСКОЙ ПОДПОРКОЙ)

ABS 4/5											
Ip KA	24	48	63	82	114	145	152	165	187	209	231
Icc ms KA1s	12	23	30	39	52	66	69	75	85	95	105
Сеч. шины	Расстояние между двумя опорами (мм)										
	Расстояние между осями фаз согласно D=100 мм										
50x5mm	1000	920	705	542	388	305	292	268	237	212	191
63x5mm	1000	1000	791	608	435	343	328	302	266	238	215
80x5mm	1000	1000	892	686	491	386	370	340	300	268	242
100x5mm	1000	1000	997	767	549	432	413	380	335	300	262
125x5mm	1000	1000	1000	857	614	483	462	425	375	320	262
Расстояние между осями фаз согласно D=125 мм											
50x5mm	1000	1000	788	606	434	341	327	300	265	237	214
63x5mm	1000	1000	885	680	487	383	367	337	297	266	241
80x5mm	1000	1000	997	767	549	432	413	380	335	300	271
100x5mm	1000	1000	1000	854	614	483	462	425	375	335	303
125x5mm	1000	1000	1000	959	686	540	517	475	419	375	327
Расстояние между осями фаз согласно D=150 мм											
50x5mm	1000	1000	863	664	475	374	358	329	290	260	235
63x5mm	1000	1000	969	745	533	420	402	369	326	291	264
80x5mm	1000	1000	1000	840	601	473	453	416	367	329	297
100x5mm	1000	1000	1000	939	672	529	506	466	411	368	332
125x5mm	1000	1000	1000	1000	752	592	566	521	459	411	372
Расстояние между осями фаз согласно D=175 мм											
50x5mm	1000	1000	933	717	513	404	387	356	314	280	254
63x5mm	1000	1000	1000	805	576	454	434	399	352	315	285
80x5mm	1000	1000	1000	907	649	511	489	450	394	355	321
100x5mm	1000	1000	1000	1000	726	572	547	503	444	397	359
125x5mm	1000	1000	1000	1000	812	640	612	563	496	444	402
Расстояние между осями фаз согласно D=200 мм											
50x5mm	1000	1000	997	767	549	432	413	380	335	300	271
63x5mm	1000	1000	1000	861	616	485	464	427	376	337	305
80x5mm	1000	1000	1000	970	694	547	523	481	424	380	343
100x5mm	1000	1000	1000	1000	776	611	585	538	475	425	384
125x5mm	1000	1000	1000	1000	868	684	654	602	531	475	429

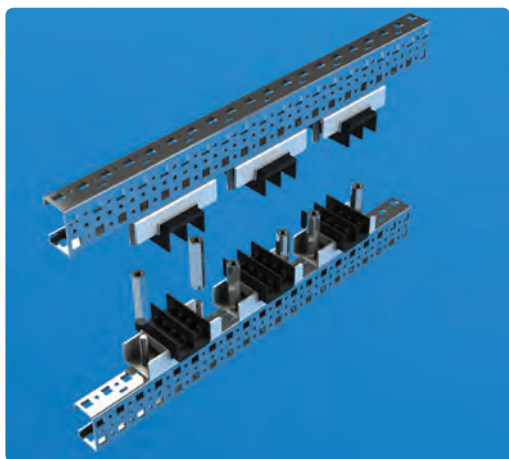
РЕГУЛИРУЕМЫЙ ИЗОЛЯТОР ДЛЯ ШИНЫ (С МЕТАЛЛИЧЕСКОЙ ПОДПОРКОЙ)

ABS 1/10											
Ip KA	24	48	63	82	114	145	152	165	187	209	231
loc rms KA1s	12	23	30	39	52	66	69	75	85	95	105
Сеч. шины	Расстояние между двумя опорами (мм)										
	Расстояние между осями фаз согласно D=75 мм										
50x10mm	1000	796	610	469	336	264	253	232	205	183	166
60x10mm	1000	872	669	514	368	290	277	255	225	201	182
80x10mm	1000	1000	772	594	425	334	320	294	250	224	183
100x10mm	1000	1000	863	664	475	374	358	329	280	224	183
120x10mm	1000	1000	946	727	520	410	392	360	280	224	183
160x10mm	1000	1000	1000	840	601	466	426	360	280	224	183
200x10mm	1000	1000	1000	939	672	466	426	360	280	224	183
Расстояние между осями фаз согласно D=100 мм											
50x10mm	1000	920	705	542	388	305	292	268	237	212	191
60x10mm	1000	1000	772	594	425	334	320	294	259	232	210
80x10mm	1000	1000	892	686	491	386	370	340	300	268	242
100x10mm	1000	1000	997	767	549	432	413	380	335	299	245
120x10mm	1000	1000	1000	840	601	473	453	416	367	299	245
160x10mm	1000	1000	1000	970	694	547	523	481	374	299	245
200x10mm	1000	1000	1000	1000	776	611	568	481	374	299	245
Расстояние между осями фаз согласно D=125 мм											
50x10mm	1000	1000	788	606	434	341	327	300	265	237	214
60x10mm	1000	1000	863	664	475	374	358	329	290	260	235
80x10mm	1000	1000	997	767	549	432	413	380	335	300	271
100x10mm	1000	1000	1000	857	614	483	462	425	375	335	303
120x10mm	1000	1000	1000	939	672	529	506	466	411	368	306
160x10mm	1000	1000	1000	1000	776	611	585	538	468	374	306
200x10mm	1000	1000	1000	1000	868	684	654	601	468	374	306
Расстояние между осями фаз согласно D=150 мм											
*	1000	1000	863	664	475	374	358	329	290	260	235
60x10mm	1000	1000	946	727	520	410	392	361	318	284	257
80x10mm	1000	1000	1000	840	601	473	453	416	367	329	297
100x10mm	1000	1000	1000	939	672	529	506	466	411	368	332
120x10mm	1000	1000	1000	1000	736	58	555	510	450	403	364
160x10mm	1000	1000	1000	1000	851	670	641	589	520	450	368
200x10mm	1000	1000	1000	1000	951	749	717	659	562	450	368
Расстояние между осями фаз согласно D=175 мм											
50x10mm	1000	1000	933	717	513	404	387	356	314	280	254
60x10mm	1000	1000	1000	786	562	443	423	390	344	307	278
80x10mm	1000	1000	1000	907	649	511	489	450	397	355	321
100x10mm	1000	1000	1000	1000	726	572	547	503	444	397	359
120x10mm	1000	1000	1000	1000	796	627	599	551	486	435	393
160x10mm	1000	1000	1000	1000	919	724	692	637	562	502	429
200x10mm	1000	1000	1000	1000	1000	809	774	712	628	525	429
Расстояние между осями фаз согласно D=200 мм											
50x10mm	1000	1000	997	767	549	432	413	380	335	300	171
60x10mm	1000	1000	1000	840	601	473	453	416	367	329	297
80x10mm	1000	1000	1000	970	694	547	523	481	424	380	343
100x10mm	1000	1000	1000	1000	776	611	585	538	475	425	384
120x10mm	1000	1000	1000	1000	851	670	641	589	520	465	421
160x10mm	1000	1000	1000	1000	982	774	740	681	601	537	486
200x10mm	1000	1000	1000	1000	1000	865	828	761	672	600	491



**РЕГУЛИРУЕМЫЙ ИЗОЛЯТОР ДЛЯ ШИНЫ
(С МЕТАЛЛИЧЕСКОЙ ПОДПОРКОЙ)**

ABS 2/10											
Ip KA	24	48	63	82	114	145	152	165	187	209	231
Icc rms KA1s	12	23	30	39	52	66	69	75	85	95	105
Сеч. шины	Расстояние между двумя опорами (мм)										
	Расстояние между осями фаз согласно D=125 мм										
50x10mm	1000	1000	1000	857	614	483	462	425	375	335	303
60x10mm	1000	1000	1000	939	672	529	506	466	411	368	327
80x10mm	1000	1000	1000	1000	776	611	585	538	475	400	327
100x10mm	1000	1000	1000	1000	868	684	654	602	500	400	327
120x10mm	1000	1000	1000	1000	951	749	717	642	500	400	327
160x10mm	1000	1000	1000	1000	1000	830	759	642	500	400	327
200x10mm	1000	1000	1000	1000	1000	830	759	642	500	400	327
Расстояние между осями фаз согласно D=150 мм											
50x10mm	1000	1000	1000	939	672	529	506	466	411	368	332
60x10mm	1000	1000	100	100	736	580	555	510	450	403	364
80x10mm	1000	1000	1000	1000	851	670	641	589	520	465	393
100x10mm	1000	1000	1000	1000	951	749	717	659	581	480	393
120x10mm	1000	1000	1000	1000	1000	821	785	722	600	480	393
160x10mm	1000	1000	1000	1000	1000	948	907	771	600	480	393
200x10mm	1000	1000	1000	1000	1000	996	911	771	600	480	393
Расстояние между осями фаз согласно D=175 мм											
50x10mm	1000	1000	1000	1000	726	572	547	503	444	394	359
60x10mm	1000	1000	1000	1000	796	627	599	551	486	435	393
80x10mm	1000	1000	1000	1000	919	724	692	637	562	502	455
100x10mm	1000	1000	1000	1000	1000	809	774	712	628	560	459
120x10mm	1000	1000	1000	1000	1000	887	848	780	688	560	459
160x10mm	1000	1000	1000	1000	1000	1000	979	900	700	560	459
200x10mm	1000	1000	1000	1000	1000	1000	1000	900	700	560	459
Расстояние между осями фаз согласно D=200 мм											
50x10mm	1000	1000	1000	1000	776	611	585	538	475	425	384
60x10mm	1000	1000	1000	1000	851	170	641	589	520	465	421
80x10mm	1000	1000	1000	1000	982	774	740	681	601	537	486
100x10mm	1000	1000	1000	1000	1000	865	828	761	672	601	524
120x10mm	1000	1000	1000	1000	1000	948	907	834	736	641	524
160x10mm	1000	1000	1000	1000	1000	1000	1000	963	801	641	524
200x10mm	1000	1000	1000	1000	1000	1000	1000	1000	801	641	524



РЕГУЛИРУЕМЫЙ ИЗОЛЯТОР ДЛЯ ШИНЫ (С МЕТАЛЛИЧЕСКОЙ ПОДПОРКОЙ)

ABS 3/10											
Ip KA	24	48	63	82	114	145	152	165	187	209	231
Icc rms KA1s	12	23	30	39	52	66	69	75	85	95	105
Сеч. шины	Расстояние между двумя опорами (мм)										
	Расстояние между осями фаз согласно D=150 мм										
50x10mm	1000	1000	1000	1000	824	649	620	521	503	450	393
60x10mm	1000	1000	1000	1000	902	711	680	625	552	480	393
80x10mm	1000	1000	1000	1000	1000	821	785	722	600	480	393
100x10mm	1000	1000	1000	1000	1000	918	848	771	600	480	393
120x10mm	1000	1000	1000	1000	1000	996	911	771	600	480	393
160x10mm	1000	1000	1000	1000	1000	996	911	771	600	480	393
200x10mm	1000	1000	1000	1000	1000	996	911	771	600	480	393
Расстояние между осями фаз согласно D=175 мм											
50x10mm	1000	1000	1000	1000	890	701	670	616	544	486	440
60x10mm	1000	1000	1000	1000	975	768	734	675	596	533	459
80x10mm	1000	1000	1000	1000	1000	887	848	780	688	560	459
100x10mm	1000	1000	1000	1000	1000	991	948	872	700	560	459
120x10mm	1000	1000	1000	1000	1000	1000	1000	900	700	560	459
160x10mm	1000	1000	1000	1000	1000	1000	1000	900	700	560	459
200x10mm	1000	1000	1000	1000	1000	1000	1000	900	700	560	459
Расстояние между осями фаз согласно D=200 мм											
50x10mm	1000	1000	1000	1000	951	749	717	659	581	520	471
60x10mm	1000	1000	1000	1000	1000	821	785	722	637	570	516
80x10mm	1000	1000	1000	1000	1000	948	907	834	736	641	524
100x10mm	1000	1000	1000	1000	1000	1000	1000	933	801	641	524
120x10mm	1000	1000	1000	1000	1000	1000	1000	1000	801	641	524
160x10mm	1000	1000	1000	1000	1000	1000	1000	1000	801	641	524
200x10mm	1000	1000	1000	1000	1000	1000	1000	1000	801	641	524



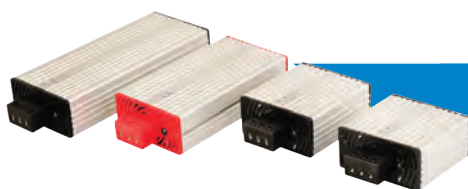
160



**ВЕНТИЛЯЦИОННЫЕ ФИЛЬТРЫ И
ВЕНТИЛЯТОРЫ** стр. 164-165



**КОНДИЦИОНЕРНЫЕ УСТАНОВКИ И
ТЕПЛОБМЕННИКИ** стр. 166-171



ОБОГРЕВАТЕЛИ стр. 172



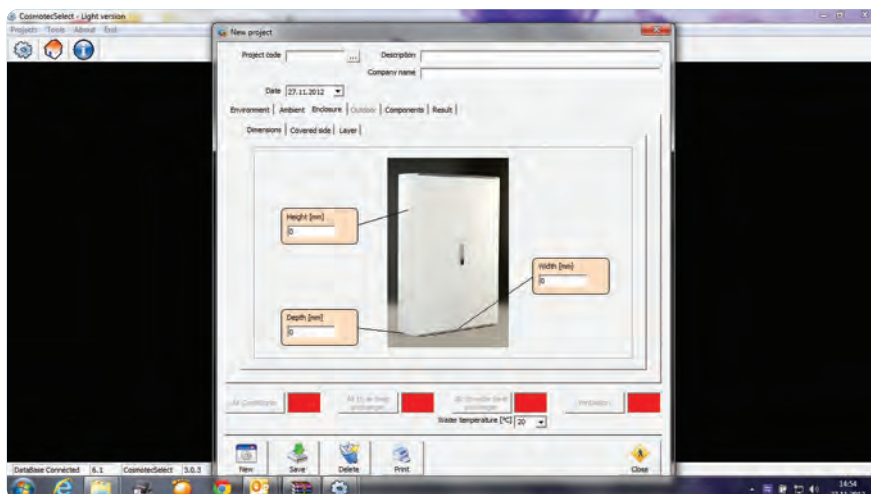
**ТОВАРЫ ДЛЯ ТЕМПЕРАТУРНОГО
КОНТРОЛЯ** стр. 173

С точки зрения эффективности работы оборудования, находящегося в шкафах и блоках управления, в промышленном их применении неоспорима важность их температурного контроля. В электрических аппаратах, а особенно в приборах, работающих с помощью передачи электронных сигналов, температура и пыль влияют напрямую на эффективность работы прибора. Температура окружающей среды, в которой работают приборы с максимальной температурой 30 оС, не должна превышать 26-27 оС. В особенности, если оборудование, работающее с центральным микропроцессором, не будет охлаждаться, то эффективность его работы будет падать обратно пропорционально поднимающейся температуре. В результате этого оборудование не может работать с необходимой скоростью и эффективностью, что в свою очередь ведёт к временным или перманентным неисправностям. И всем известно, насколько дорого обходятся такие неисправности предприятию. Есть ещё одна проблема, оказывающая, как температурное, так и химическое влияние: это пыль. Пыль, попадающая снаружи во время охлаждения, садится и прилипает к горячим поверхностям охлаждаемого микропроцессора или другого оборудования. Со временем она накладывается слоями и образует барьер между поверхностью и воздухом. Этот слой препятствует должному охлаждению и приводит к неисправности оборудования, каким бы хорошим оно ни было. Это первое свойство пыли. Вторым её свойством является её химическое и физическое влияние. Как известно, пыль содержит в себе частицы металла, химические кислоты и действующие аналогично бактерии. Эти компоненты вызывают коррозию проводящих поверхностей, что становится причиной рассоединения контактов и понижения проводящих свойств проводников. Поэтому одним из факторов, за которыми необходимо следить во время охлаждения шкафов, является попадание в них пыли. Помимо пыли ещё одним фактором, влияющим на оборудование, является влажность. Окисляющие вещества, находящиеся во влаге, ухудшая контакт между проводниками, становятся причиной увеличения температуры и понижения значения проходящего через них тока.

Факторы, которым должно быть уделено внимание для должного охлаждения электрического оборудования и сохранения его эффективности, приводятся ниже.

- 1-) Теплота, выделяемая оборудованием (значение в ваттах с точки зрения суммарной мощности)
- 2-) Температура окружающей среды
- 3-) Пыль
- 4-) Влажность окружающей среды (относительная влажность)

Учитывая такие факторы, как тепло, выделяемое оборудованием, размеры шкафа/блока управления и температуру окружающей среды, может быть выбрано соответствующее всем значениям кондиционирующее устройство. Для осуществления этого выбора используется специальное программное обеспечение. По вашим заявкам обращайтесь к нашей клиентской службе.



1

МАКС. ТЕМП. ОКР. СРЕДЫ ТРЕБУЕМАЯ ВНУТРЕННЯЯ ТЕМПЕРАТУРА БЕЗОПАСНАЯ КОНЦЕНТРАЦИЯ ПЫЛИ И ВЛАГИ В ВОЗДУХЕ

I. МЕТОД (ПАССИВНОЕ КОНДИЦ.)



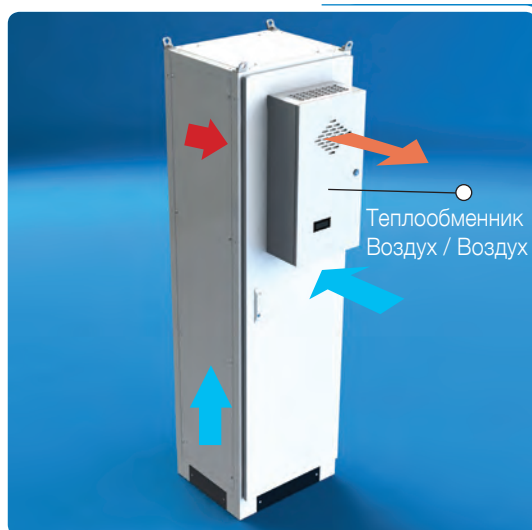
II. МЕТОД (АКТИВНОЕ КОНДИЦИОНИРОВАНИЕ)



Важно: В I. методе температура оборудования не высокая. Необходимо обслуживание фильтров. Во II. методе температура оборудования высокая, необходим поток воздуха. Фильтры нуждаются в обслуживании.

2

МАКС. ТЕМП. ОКР. СРЕДЫ ТРЕБУЕМАЯ ВНУТРЕННЯЯ ТЕМПЕРАТУРА ОПАСНАЯ КОНЦЕНТРАЦИЯ ПЫЛИ И ВЛАГИ В ВОЗДУХЕ



- Из-за того, что большое кол-во пыли и влаги будет заполнять фильтры, поток воздуха и охлаждение ослабятся. Фильтры требуют постоянного обслуживания и представляют собой риск.
- Теплообменники не смешивают потоки воздуха, направленные внутрь и наружу, защищают от пыли и не требуют чистки. Благодаря отсутствию компрессора и газа риск возникновения неисправности сводится к нулю, а также они потребляют мало электричества.

3

МАКС. ТЕМП. ОКР. СРЕДЫ ТРЕБУЕМАЯ ВНУТРЕННЯЯ ТЕМПЕРАТУРА ОПАСНАЯ КОНЦЕНТРАЦИЯ ПЫЛИ И ВЛАГИ В ВОЗДУХЕ



- Высокая температура окружающей среды понижается до требуемого уровня с помощью компрессорного и газового оборудования.
- Внутреннее (испаритель) и внешнее (конденсатор) охлаждение отделены друг от друга и пыль не попадает снаружи.
- Конденсатор требует чистки через определённые промежутки времени.
- Если есть источник холодной воды внутри аппарата или внешний, то охлаждение обеспечивается с помощью теплообменника вода/воздух. Нет затрат на компрессор, низкое потребление энергии и температура в месте, где будет стоять шкаф не поднимется до чрезмерно высокого уровня из-за конденсатора.



ВЕНТИЛЯЦИОННЫЕ ФИЛЬТРЫ (RAL 7035)

Материал : ABS Ral 7035

Степень защиты : IP 54

▼ Лёгкая чистка с помощью выдвигающегося фильтра.

РАЗМЕР ФИЛЬТРА	Артикул
150x150 mm	983.106
250x250 mm	983.107
325x325 mm	983.110



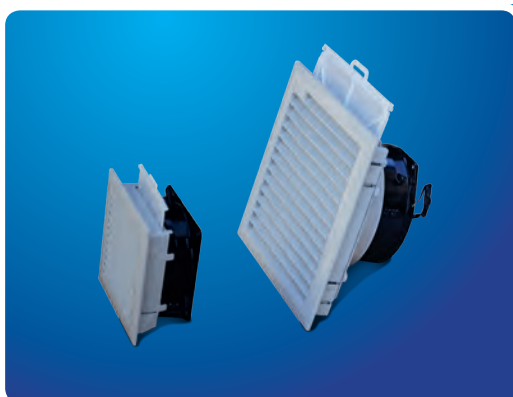
ВЕНТИЛЯЦИОННЫЕ ФИЛЬТРЫ (ХРОМОВОГО ЦВЕТА)

Материал : ABS + металлическая краска

Степень защиты : IP 54

▼ Лёгкая чистка с помощью выдвижного фильтра.

РАЗМЕР ФИЛЬТРА	Артикул
150x150 mm	983.108
250x250 mm	983.109
325x325 mm	983.111



ФИЛЬТРЫ С ВЕНТИЛЯТОРОМ

Степень защиты : IP 54

Использ. вентилятор : Ebm

- ▼ Работает при напряжении 230В ПерТ.
- ▼ Рекомендуется его использование в случаях, когда требуемая максимальная внутренняя температура шкафа выше максимальной температуры окружающей среды или равна ей.
- ▼ Согласно стандарту устанавливается в позиции выброса воздуха наружу. При запросе на всасывание воздуха внутрь позиция может быть поменяна.



РАЗМЕР ФИЛЬТРА	ЦВЕТ	ПОТОК ВОЗДУХА	МОЩНОСТ ДВИГ.	Артикул
150x150mm	RAL 7035	60m³/ч	19W	983.131
250x250mm	RAL 7035	160m³/ч	45W	983.141
250x250mm	RAL 7035	450m³/ч	64W	983.151
150x150mm	НЕРЖАВЕЮЩИЙ	60m³/ч	19W	983.331
250x250mm	НЕРЖАВЕЮЩИЙ	160m³/ч	45W	983.341
250x250mm	НЕРЖАВЕЮЩИЙ	450m³/ч	64W	983.351



ПОТОЛОЧНЫЙ ВЕНТИЛЯТОР

Цвет : RAL 7035

Степень защиты : IP 54

Исполз вент. : Ebm

▼ Используется с напряжением 230В ПерТ.

▼ Он втягивает в себя поднимающийся внутри шкафа горячий воздух и выталкивает его по горизонтали наружу. Благодаря тому, что защитная от пыли пластина, находящаяся на вентиляторе, выталкивает воздух наружу по горизонтали без применения давления, противоположное давление находится на минимальном уровне. Благодаря этому предоставляется экономичное и эффективное охлаждение с намного меньшим расходом энергии.

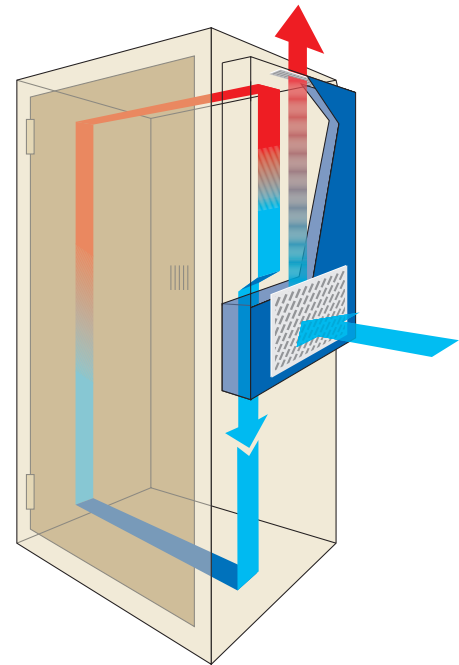
▼ Чтобы уравновесить давление внутри шкафа с силой тяги вентилятора, необходимо установить соответствующие размерам шкафа и в необходимом количестве вентиляционные фильтры.

▼ Рекомендуется его использование в случаях, когда требуемая максимальная внутренняя температура шкафа выше максимальной температуры окружающей среды или равна ей.

▼ Требуемая макс. температура = максимальной температуры внешней среды

ПОТОК ВОЗ.	МОЩНОСТЬ ДВИГ.	АТИКУЛ
560 м3/ч	58 Вт	982.202
970 м3/ч	85 Вт	982.203

НАСТЕННЫЕ КОНДИЦИОНЕРЫ



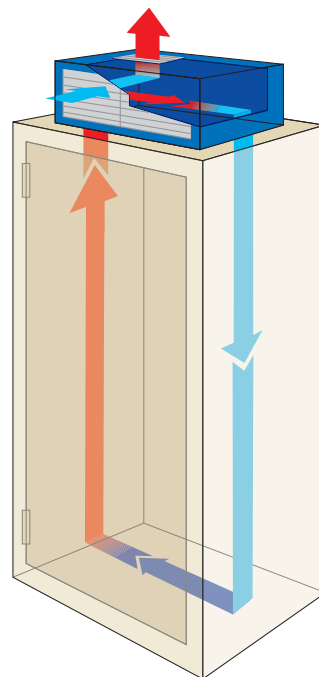
- ▼ Эта продукция, рассчитанная на 230В, находится на складе. По вашим запросам на версии 115В или 400В обращайтесь в наш отдел по обслуживанию клиентов.
- ▼ По вашим запросам на версию UL обращайтесь в наш отдел по обслуживанию клиентов.

РАЗМЕРЫ КОНДИЦИОНЕРА мм

МОЩНОСТЬ ОХЛАЖД. (W)	ИСТОЧНИК ПИТАН.В-ЛС-Гц	ШИРИНА	ВЫСОТА	ГЛУБИНА	ПОТОК ВНУТ. ВЕНТИЛ.(м3/ч)	ПОТРЕБ. ЭНЕРГИИ (W)	ВЕС кг	АРТИКУЛ
550-580	230-1-50/60	308	634	221	290	324	23	CVE 05 0022 0800
1100-1150	230-1-50/60	406	934	244	575	506	42	CVE 11 0022 0800
1500-1600	230-1-50/60	406	934	244	575	939	42	CVE 15 0022 0800
2100-2200	230-1-50/60	406	934	244	860	1200	44	CVE 20 0022 0800
3000-3150	230-1-50/60	508	1234	375	860	1392	86	CVE 30 0022 0800



КОНДИЦИОНЕРЫ, УСТАНОВЛИВАЕМЫЕ НА ПОТОЛОК



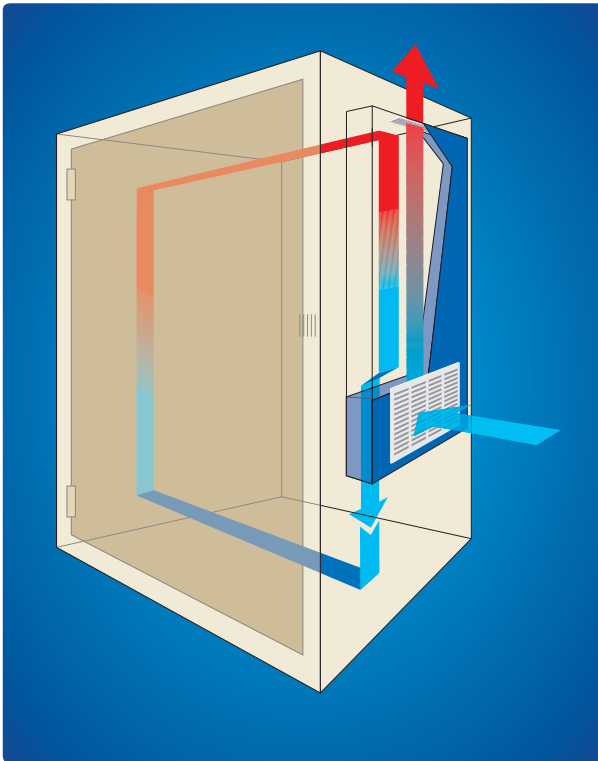
▼ Эта продукция, рассчитанная на 230В, находится на складе. По вашим запросам на версии 115В или 400В обращайтесь в наш отдел по обслуживанию клиентов.

▼ По вашим запросам на версию UL обращайтесь в наш отдел по обслуживанию клиентов.

РАЗМЕРЫ КОНДИЦИОНЕРА мм

МОЩНОСТЬ ОХЛАЖД. (W)	ИСТОЧНИК ПИТАНЬ-ЛС-Гц	ШИРИНА	ВЫСОТА	ГЛУБИНА	ПОТОК ВНУТ. ВЕНТ. (м3/ч)	ПОТРЕБ. ЭНЕРГИИ (W)	ВЕС кг	Артикул
2000	230-1-50/60	600	450	400	860	1200	51.5	ETE20 0022 07000
3800	230-1-50/60	800	480	450	1450	2000	76.5	ETE41 0022 07000

НАСТЕННЫЕ КОНДИЦИОНЕРЫ, УСТАНОВЛИВАЕМЫЕ НА УЛИЦЕ

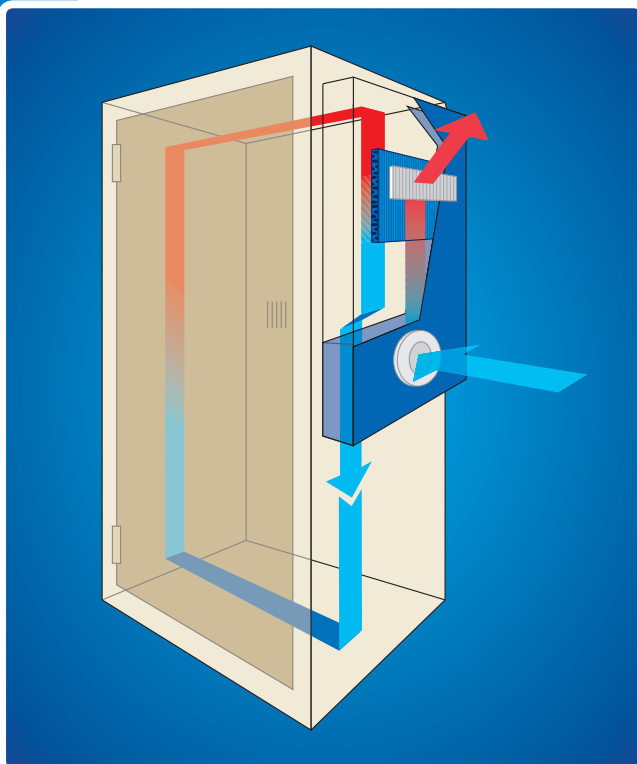


▼ Эта продукция, рассчитанная на 230В, находится на складе. По вашим запросам на версии 115В или 400В обращайтесь в наш отдел по обслуживанию клиентов.

РАЗМЕРЫ КОНДИЦИОНЕРА мм

МОЩНОСТЬ ОХЛАЖД. (W)	ИСТОЧНИК ПИТАН.В-ЛС-Гц	ШИРИНА	ВЫСОТА	ГЛУБИНА	ПОТОК ВНУТ. ВЕНТ.(м3/ч)	ПОТРЕБ. ЭНЕРГИИ (W)	ВЕС кг Kg	АРТИКУЛ
850	230-1-50/60	308	634	221	330	415	26	EVO0700 220
1400	230-1-50/60	409	934	244	757	939	42	EVO1400 220
2000	230-1-50/60	409	934	244	860	1150	44	EVO2000 220
4000	230-1-50/60	508	1234	375	1450	1780	81	EVO4100 220

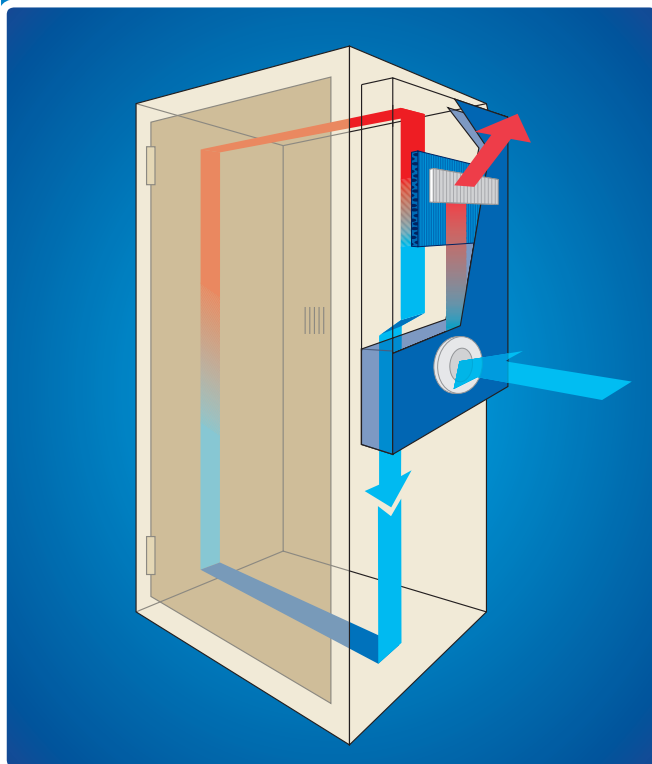
ТЕПЛООБМЕННИКИ ВОЗДУХ/ВОЗДУХ (В ПОМЕЩЕНИИ)



РАЗМЕРЫ КОНДИЦИОНЕРА мм

УДЕЛ.ТЕПЛОЁМК. (Вт/К)V-ph-Hz	ИСТОЧНИК ПИТ. В-Лс-Гц	ШИРИНА	ВЫСОТА	ГЛУБИНА	ВОЗД. ПОТ. ВН. ВЕН.(м3/ч)	РАСХОД ЭНЕРГИИ (W)	ВЕС Кг	АРТИКУЛ
35	230-1-50/60	252	780	86	575	160	7.5	XVA35 00 320
80	230-1-50/60	311	1250	106	860	170	20	XVA80 00 320

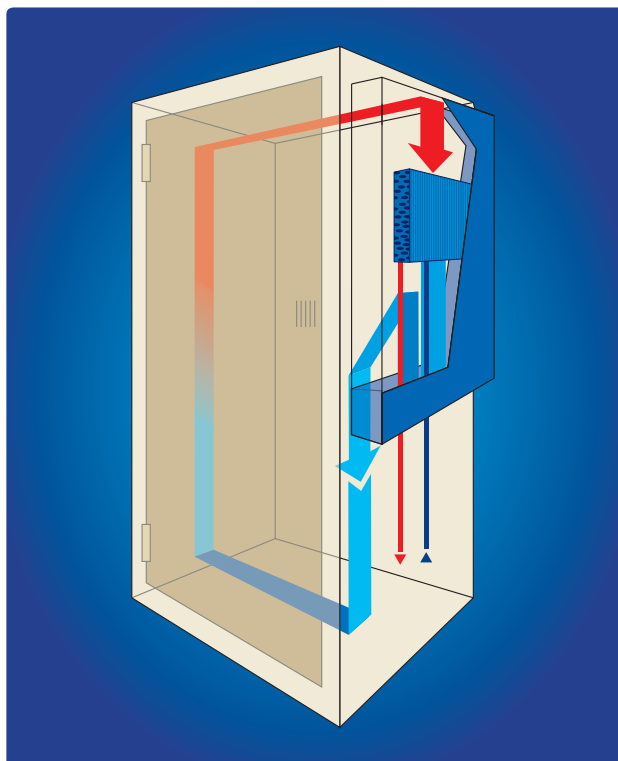
ТЕПЛООБМЕННИКИ ВОЗДУХ/ВОЗДУХ (НА УЛИЦЕ)



РАЗМЕРЫ КОНДИЦИОНЕРА мм

УДЕЛ. ТЕПЛОЁМК. (Вт/К)	ИСТОЧНИК ПИТАН.В-ЛС-Гц	ШИРИНА	ВЫСОТА	ГЛУБИНА	ПОТОК ВНУТ. ВЕНТ.(м3/ч)	ПОТРЕБ. ЭНЕРГИИ (W)	ВЕС кг	АРТИКУЛ
60	230-1-50/60	365	1090	110	860	230	16	XVH60 00 3201 000
100	230-1-50/60	485	1260	152	1350	490	28	XVHA0 00 3201 000
160	230-1-50/60	600	1260	152	1350	980	41	XVHA5 00 3201 000

ТЕПЛООБМЕННИКИ ВОЗДУХ/ВОДА (В ПОМЕЩЕНИИ)



РАЗМЕРЫ КОНДИЦИОНЕРА мм

МОЩНОСТЬ ОХЛАЖД. (W)	ИСТОЧНИК ПИТАН.В-ЛС-Гц	ШИРИНА	ВЫСОТА	ГЛУБИНА	ПОТОКВНУТ. ВЕНТ.(м3/ч)	ПОТРЕБ. ЭНЕРГИИ (W)	ВЕС кг	Артикул
2200	230-1-50/60	400	925	205	330	575	20	EXW15 00 220
6700	230-1-50/60	501	1101	300	1450	215	39	EXW50 00 220
17500	230-1-50/60	800	2000	600	2365	170	90	EXWA5 00 220
25000	230-1-50/60	800	2000	600	4730	340	95	EXWB0 00 220



ОБОГРЕВАТЕЛИ ДЛЯ ШКАФОВ

Нагревательный элемент : полупроводник PTC

Корпус обогрев. : Протравленный алюминиевый профиль

Темп. корпуса : 75-130 оС

Степень Защиты : IP 20

Соединение : 0,75- 1,50 мм², с помощью клеммы с винтом.

- ▼ 110-230 V AC/DC
- ▼ Соответствует нормам CE
- ▼ Устанавливается на рельсу 35 мм DIN с помощью клипса

МОЩНОСТЬ (W)	ТЕМП. КОРПУСА	РАЗМЕРЫ ОБОГРЕВАТЕЛЯ мм			
		ШИРИНА	ВЫСОТА	ГЛУБИНА	АРТИКУЛ
20	85	82	65	42	984.100
30	85	82	75	42	984.200
50	85	82	85	42	984.300
75	125	82	105	42	984.400
100	125	82	120	42	984.500
125	125	82	150	42	984.600
150	125	82	190	42	984.700



ОБОГРЕВАТЕЛИ ДЛЯ ШКАФОВ С ВЕНТИЛЯТОРОМ

Нагревательный элемент : полупроводник PTC

Корпус обогрев. : Протравленный алюминиевый профиль

Темп. корпуса : 120 оС

Степень Защиты : IP 20

Соединение : 2,5 мм², с помощью клеммы с винтом.

- ▼ 110-230 В ПерТ/Пост
- ▼ Соответствует нормам CE
- ▼ Устанавливается на рельсу 35 мм DIN с помощью клипса

МОЩНОСТЬ (W)	ТЕМП. КОРПУСА	РАЗМЕРЫ ОБОГРЕВАТЕЛЯ с ВЕНТИЛЯТОРОМ мм			
		ШИРИНА	ВЫСОТА	ГЛУБИНА	АРТИКУЛ
300-600	120	82	180	110	984.101



ТЕРМОСТАТ ВЕНТИЛЯТОРА

Сенсорный элем. : Биметаллический термостат

Степень Защиты : IP20

АРТИКУЛ : 983.011 (1 шт.)

- ▼ Соответствует нормам CE
- ▼ Устанавливается на рельсу 35 мм DIN.
- ▼ Соединение 0,75 - 1,50 мм²
- ▼ Обычно с закрытым контактом (NO)
- ▼ 110-230 В ПерТ/ПосТ 10А



ТЕРМОСТАТ ОБОГРЕВАТЕЛЯ

Сенсорный элем. : Биметаллический термостат

Степень Защиты : IP20

АРТИКУЛ : 983.012 (1 pc)

- ▼ Соответствует нормам CE.
- ▼ Устанавливается на рельсу 35 мм DIN.
- ▼ Соединение 0,75 - 1,50 мм²
- ▼ Обычно с закрытым контактом (NO)
- ▼ 110-230 В ПерТ/ПосТ 10А



ГИГРОСТАТ

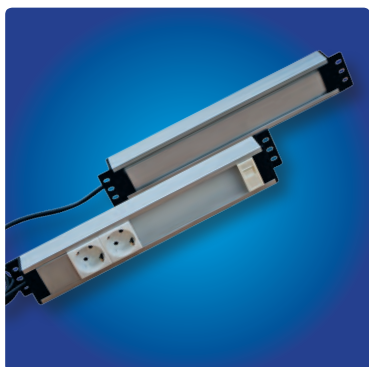
Сенсорный элем. : Биметаллический термостат

Степень Защиты : IP20

АРТИКУЛ : 983.013 (1 шт.)

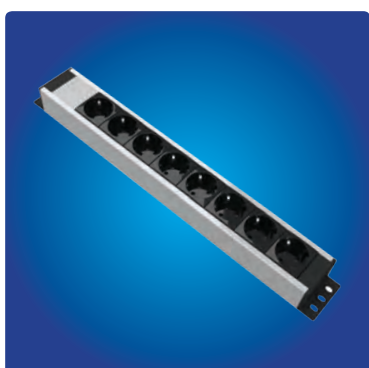
- ▼ Соответствует нормам CE
- ▼ Устанавливается на рельсу 35 мм DIN.
- ▼ Соединение 2,5 мм²
- ▼ Может как с закрытым, так и с открытым контактом (NO/NC)
- ▼ Может использоваться как в устройствах, работающих на охлаждение, так и на обогревание.
- ▼ 110-230 В ПерТ/ПосТ





АКСЕССУАРЫ ДЛЯ ОСВЕЩЕНИЯ

Стр. 176-177



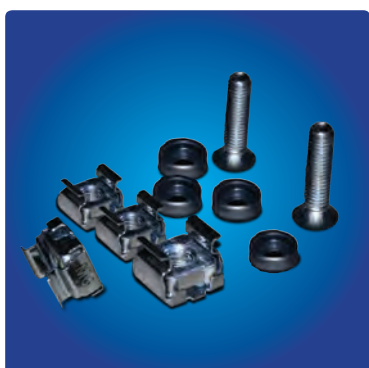
ГРУППОВЫЕ РОЗЕТКИ

Стр. 178-179



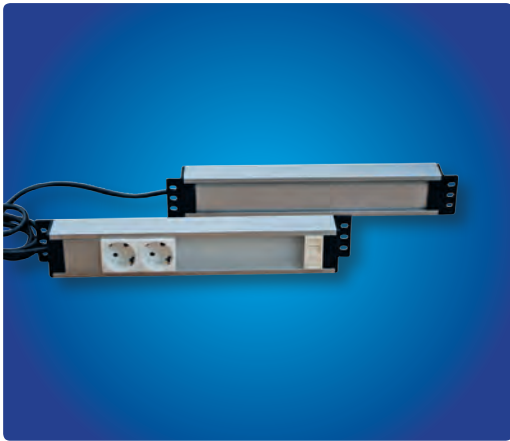
ЗАМОЧНЫЕ АКСЕССУАРЫ

Стр. 180-182



АКСЕССУАРЫ ДЛЯ СБОРКИ

Стр. 183-187



СВЕТОДИОДНАЯ ЛАМПА ДЛЯ ШКАФА (ВИНТОВОЙ ТИП)

- ▼ 230В ПерТ 6Вт
- ▼ 2 розетки + выход для ключа

АРТИКУЛ : 901.110



ЛЮМИНИСЦЕНТНАЯ ЛАМПА ДЛЯ ШКАФА (МАГНИТНЫЙ ТИП)

- ▼ 230В ПерТ 6Вт
- ▼ 2 розетки + выход для ключа

АРТИКУЛ : 901.120



ПРОСТАЯ ЛАМПА ДЛЯ ШКАФА

- ▼ 230В ПерТ 8Вт

АРТИКУЛ : 901.100



ОТКРЫВАЮЩАЯСЯ ЛАМПА ДЛЯ ШКАФА

- ▼ 230В ПерТ 8Вт

АРТИКУЛ : 901.104



КОНЦЕВОЙ ВЫКЛЮЧАТЕЛЬ ДЛЯ СВЕТИЛЬНИКА

▼ 230В, 3А, защита IP65

▼ Без проводов

Артикул: 902.110 (1 шт.)

! **Важно :** Может использоваться только в шкафах серии Teos. Для установки ключа необходим крепеж для ключа, см. на стр. 105



КОНЦЕВОЙ ВЫКЛЮЧАТЕЛЬ ДЛЯ СВЕТИЛЬНИКА (МИН ПЕРЕКЛЮЧАТЕЛЬ)

▼ 230 В

▼ Без проводов

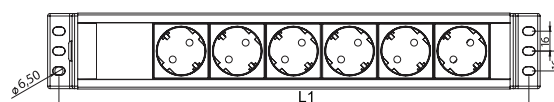
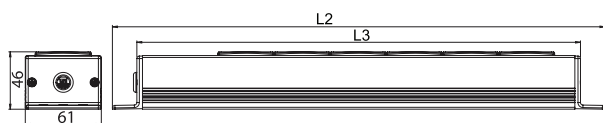
Артикул : 902.100 (1 шт.)



БЛОК РОЗЕТОК СТАНДАРТНОГО ТИПА

- ▶ Группы розеток, установленные в алюминиевом корпусе.
- ▶ 230В ПерТ, 10/16А
- ▶ Имеет заземление
- ▶ С кабелем 2 метра 3 x 1,5 ТТР и вилкой
- ▶ По другим конструкциям розеток обращайтесь к нашему отделу по обслуживанию клиентов.

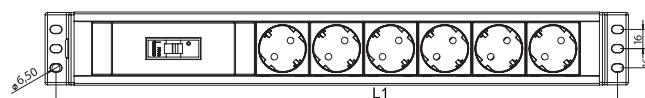
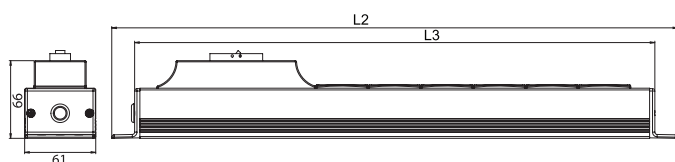
Кол-во выход. розеток	Тип розетки	Соответствие 19"	L1 (мм)	L2 (мм)	L3 (мм)	АРТИКУЛ
6			375	393	354	990.200
7	Сеть		420	438	399	990.201
8	Сеть	***	465	483	444	990.202
9	Сеть		510	528	489	990.203
6	UPS		375	393	354	990.204
7	UPS		420	438	399	990.205
8	UPS	***	465	483	444	990.206
9	UPS		510	528	489	990.207



БЛОК РОЗЕТОК С ПРЕДОХРАНИТЕЛЕМ

- ▶ Группы розеток, установленные в алюминиевом корпусе.
- ▶ 230В ПерТ, 10/16А
- ▶ Предохранитель 16 А
- ▶ Имеет заземление
- ▶ С кабелем 2 метра 3 x 1,5 ТТР и вилкой
- ▶ По другим конструкциям розеток обращайтесь к нашему отделу по обслуживанию клиентов

Кол-во выход. розеток	Тип розетки	Соответствие 19"	L1 (мм)	L2 (мм)	L3 (мм)	АРТИКУЛ
6	Сеть	***	465	483	444	990.208
7	Сеть		510	528	489	990.209
8	Сеть		555	573	534	990.210
9	Сеть		600	618	579	990.211
6	UPS	***	465	483	444	990.212
7	UPS		510	528	489	990.213
8	UPS		555	573	534	990.214
9	UPS		600	618	579	990.215

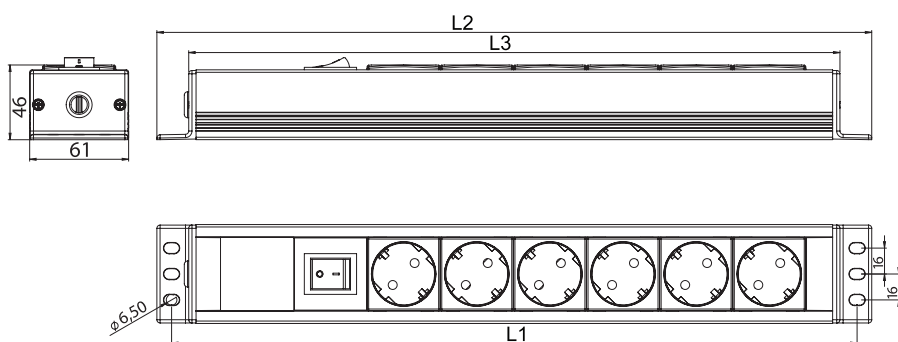




БЛОК РОЗЕТОК С КЛЮЧОМ

- ▼ Группы розеток, установленные в алюминиевом корпусе.
- ▼ 230В ПерТ, 10/16А
- ▼ ON/OFF switch
- ▼ Имеет заземление
- ▼ С кабелем 2 метра 3 x 1,5 мм² ТТР и вилкой
- ▼ По другим конструкциям розеток обращайтесь к нашему отделу по обслуживанию клиентов.

Кол-во выход. розеток	Тип розетки	Соответствие 19"	L1 (мм)	L2 (мм)	L3 (мм)	Артикул
6	Сеть		420	438	399	990.216
7	Сеть	***	465	483	444	990.217
8	Сеть		510	528	489	990.218
9	Сеть		555	573	534	990.219
6	UPS		420	438	399	990.220
7	UPS	***	465	483	444	990.221
8	UPS		510	528	489	990.222
9	UPS		555	573	534	990.223





ПЛАСТИКОВЫЙ ЗАМОК С РУЧКОЙ

- ▼ Стандартно делается как double-bit
- ▼ Используется для шкафов серии Ares

Артикул : 951.104 (1 шт.)



ЗАМОК С ПРУЖИНОЙ

- ▼ Стандартно делается как double-bit.
- ▼ Используется для шкафов серии DM

Артикул : 951.100 (1 шт.)



ЗАМОК С МИНИ ЗАЦЕПОМ

Артикул : 951.102 (1 шт.)



ЗАМОК С МИНИ ЗАЦЕПОМ

- ▼ Цинковый сплав, doublebit

Артикул : 951.200 (1 шт.)



ЗАМОК С МЕТАЛЛИЧЕСКОЙ ПРУЖИНОЙ

- ▼ Цинковый сплав

Артикул : 951.205



ЗАМОК С РЫЧАГОМ (RAL 7035)

- ▼ Обеспечивает блокировку в 3 точках с помощью круглых металлических засовов.
- ▼ Может использоваться во всех сериях, кроме Teos.
- ▼ Стандартно производится как тип с ключом

Материал : Цинковый сплав + краска Ral 7035

АРТИКУЛ : 950.200 (1 шт.)

⚠ Необх. : Нужны засовы соответствующие размерам шкафа.

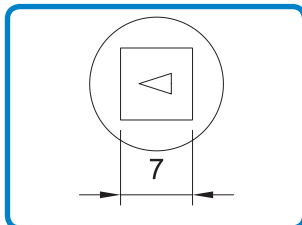
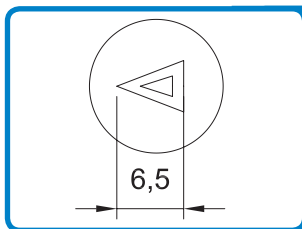


ЗАМОК С РЫЧАГОМ (ПОКРЫТЫЙ ПЕРЛАМУТРОМ)

- ▼ Обеспечивает блокировку в 3 точках с помощью круглых металлических засовов.
- ▼ Может использоваться во всех сериях, кроме Teos.

Материал : Цинковый сплав + перламутр

АРТИКУЛ : Double-bit : 950.100
Треугольный : 950.101



ЗАМОЧНЫЕ ВКЛАДЫШИ

Используются в пластиковых замках с ручкой, в замках с пружиной и в замках с металлической пружиной.

Артикул :

замочный вкладыш треуг. 6,50 мм : **951.211** (1 шт.)

замочный вкладыш квадр. 7 мм : **951.212** (1 шт.)



КЛЮЧИ

Артикул :

Пластиковый для Double-bit : **950.100**

Металлический для Double-bit : **952.101**

Для зачонного вкладыша треуг. 6,50 мм : **952.200** (1 шт.)

замочный вкладыш квадр. 7 мм : **952.201** (1 шт.)



КЛЮЧИ (С КОДОМ)

Артикул :

для 5333 DM, DT, HC, RC, PC : **952.300** (1 шт.)



РЕЛЬСА ДЛЯ ПРЕДОХРАНИТЕЛЯ И ДЛЯ КЛЕММ

Материал : 1 мм холод. ст. лист + оцинковка

Артикул : Н 7,5 мм : **990.102** (2 метра)
 Н 15 мм : **990.100** (2 метра)



ДЕТАЛЬ ДЛЯ ЗАКРЫТИЯ W-АВТОМАТА

Материал : пластик ABS

▶ 175 мм длина, 12 частей

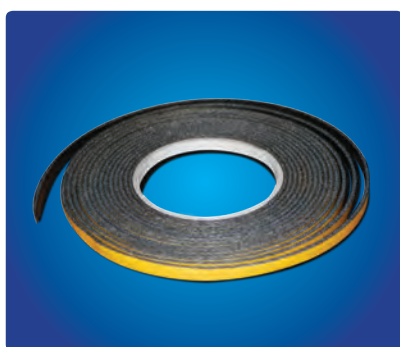
Артикул : **990.101** (1 шт.)



ЗАЗЕМЛЯЮЩИЙ КАБЕЛЬ С ОПЛЁТКОЙ

Материал : Медь + покрытие оловом

Артикул : (DM) с отверстием для винта M5, 163 мм : **991.200** (10 шт.)
 (Ares DT) с отверстием для винта M5, 260 мм : **991.201** (10 шт.)
 (Teos) с отверстием для винта M8, 260 мм : **991.202** (5 шт.)



ПРОМЕЖУТОЧНАЯ СОЕДИНЯЮЩАЯ ПРОКЛАДКА

Материал : Полиэтилен 10x3 мм

Артикул : **992.100** (1 упаковка/ 5,60 метра)



НАСТЕННОЕ КРЕПЛЕНИЕ

Материал : 2,5 мм холод. ст. лист + оцинковка

Комплект поставки : 4 настенных крепления, соединительные винты

Артикул : 971.100



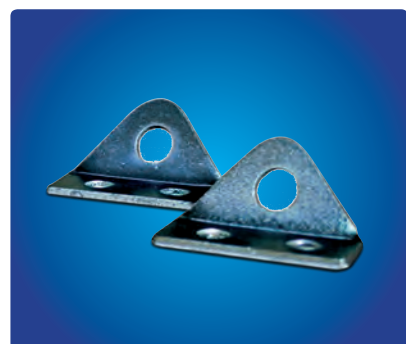
НАСТЕННОЕ КРЕПЛЕНИЕ

Соответствие : DM

Материал : 2,50 мм стальной лист
Холоднокатанное + Цинковое покрытие

Комплект поставки : 4 штук настенных крепления,
соединительные элементы

Артикул : 971.200



ДВОЙНЫЕ ПЕТЛИ ДЛЯ ТРАНСПОРТИРОВКИ

Материал : 4 мм холод. ст. лист + оцинковка

Комплект поставки : 2 петли для транспортировки

▼ Применимы только в серии DT.

Артикул : 970.300



КОМПЛЕКТ КОЛЁСИКОВ 50 мм и 80 мм

Комплект поставки : 2 колёсика с тормозом и 2 без тормоза

Артикул : 50 мм 995.501
80 мм 995.502



ПЛАСТИКОВЫЙ КАРМАН ДЛЯ ДОКУМЕНТАЦИИ

Материал : ABS RAL 7035

АРТИКУЛ :

Размер А4 : 994.650

Размер В5 : 994.660



КРАСКА-СПРЕЙ ДЛЯ РЕТУШИРОВАНИЯ RAL 7035

АРТИКУЛ : 996.200 (1 шт.)



СПРЕЙ ДЛЯ ЗАЩИТЫ ОТ РЖАВЧИНЫ

АРТИКУЛ : 996.400



ПРОСТОЙ ВИНТ М5Х10

- ▶ Стальной винт, способный нарезать резьбу в отверстиях диаметром 4,5 мм

Артикул : 993.105 (100 шт.)



ВИНТ С ШЕСТИУГОЛЬНОЙ ГОЛОВКОЙ М5х15

- ▶ Стальной винт, способный нарезать резьбу в отверстиях диаметром 4,5 мм.

Артикул : 993.107 (100 шт.)



ВИНТ-САМОРЕЗ

- ▶ Самонарезающий винт, способный создать отверстие

Артикул : 993.106 (100 шт.)



КЛЕТЕВАЯ ГАЙКА М6

- ▶ Гайка, которую используют сзади в квадратных отверстиях с размерами 8,50 x 8,50 - 9,50 x 9,50 мм

Артикул : 994.160 (100 шт.)



СКРЫТАЯ ГАЙКА М6

- ▶ Используется для закрепления укрепляющих профилей и монтажных рельс. Устанавливается с лицевой стороны в открытые и закрытые профили через квадратные отверстия 9,50 x 9,50 мм.

Артикул: 994.170 (100 шт.)



КОМПЛЕКТ ВИНТОВ И ГАЕК М6

▼ Это комплект клетевых гаек и винтов М6 х 15, используемых для закрепления оборудования на профилях 19".

Комплект поставки : 100 шт. клетевых гаек М6,
100 шт. пластиковых шайб, 100 шт. винтов М6 х 15

АРТИКУЛ : 993.420



СТОПОРНЫЙ ВИНТ М6

▼ Используется в задних и боковых панелях серии Teos. Благодаря своей стопорной конструкции это винт обеспечивает наибольшее зажатие.

АРТИКУЛ: 993.322 (16 шт.)

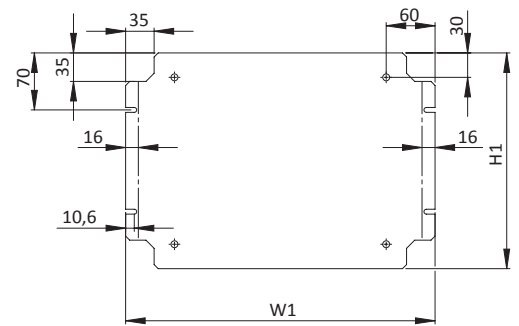
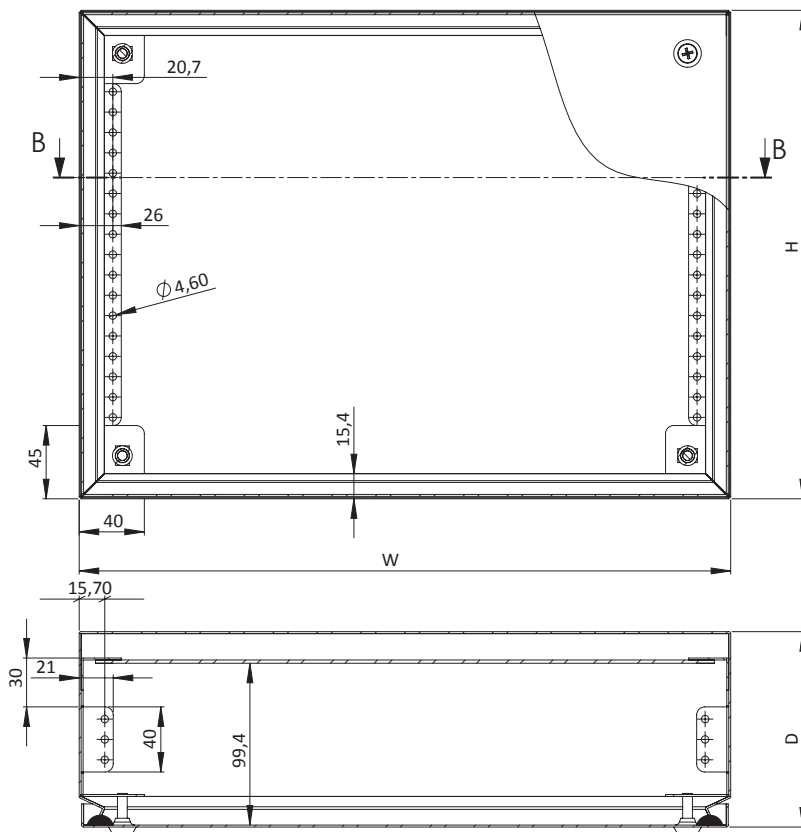


КОМПЛЕКТ ВИНТОВ М12 х 30 И ШАЙБ

▼ Используется в работе по соединению цоколя и шкафа.

Комплект поставки : 4 винта и шайбы

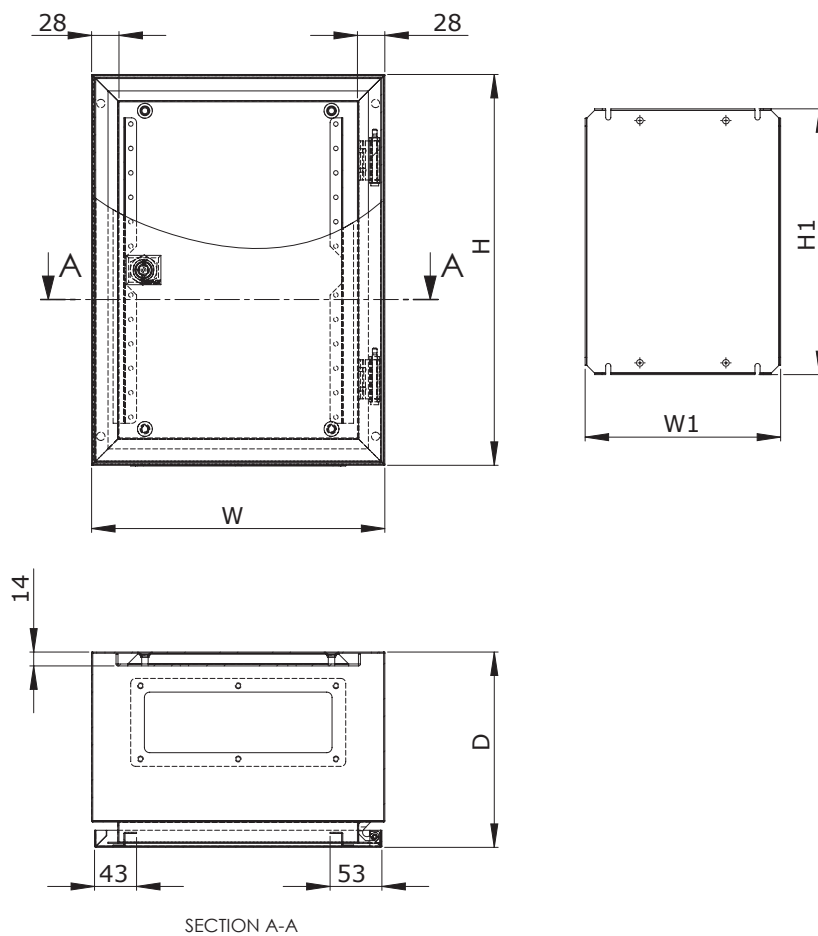
АРТИКУЛ : 993.108 (4 набора)



ШИРИНА шкафа	W	W1
200	200	180
300	300	280
400	400	380
500	500	480
600	600	580

ШИРИНА ШКАФА	D
120	120
120	120
120	120
120	120
120	120

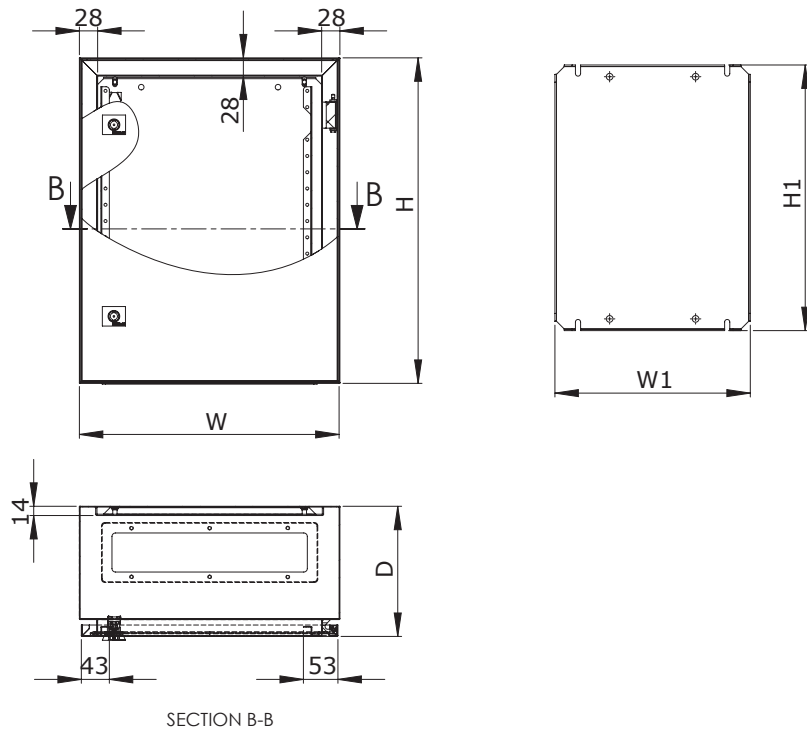
ШИРИНА ШКАФА	H	H1
200	200	165
300	300	265
400	400	365



ШИРИНА шкафа	W	W1
200	200	150
300	300	250
400	400	350
500	500	450
600	600	550
800	800	750
1000	1000	950

ШИРИНА ШКАФА	D
150	150
200	200
280	280

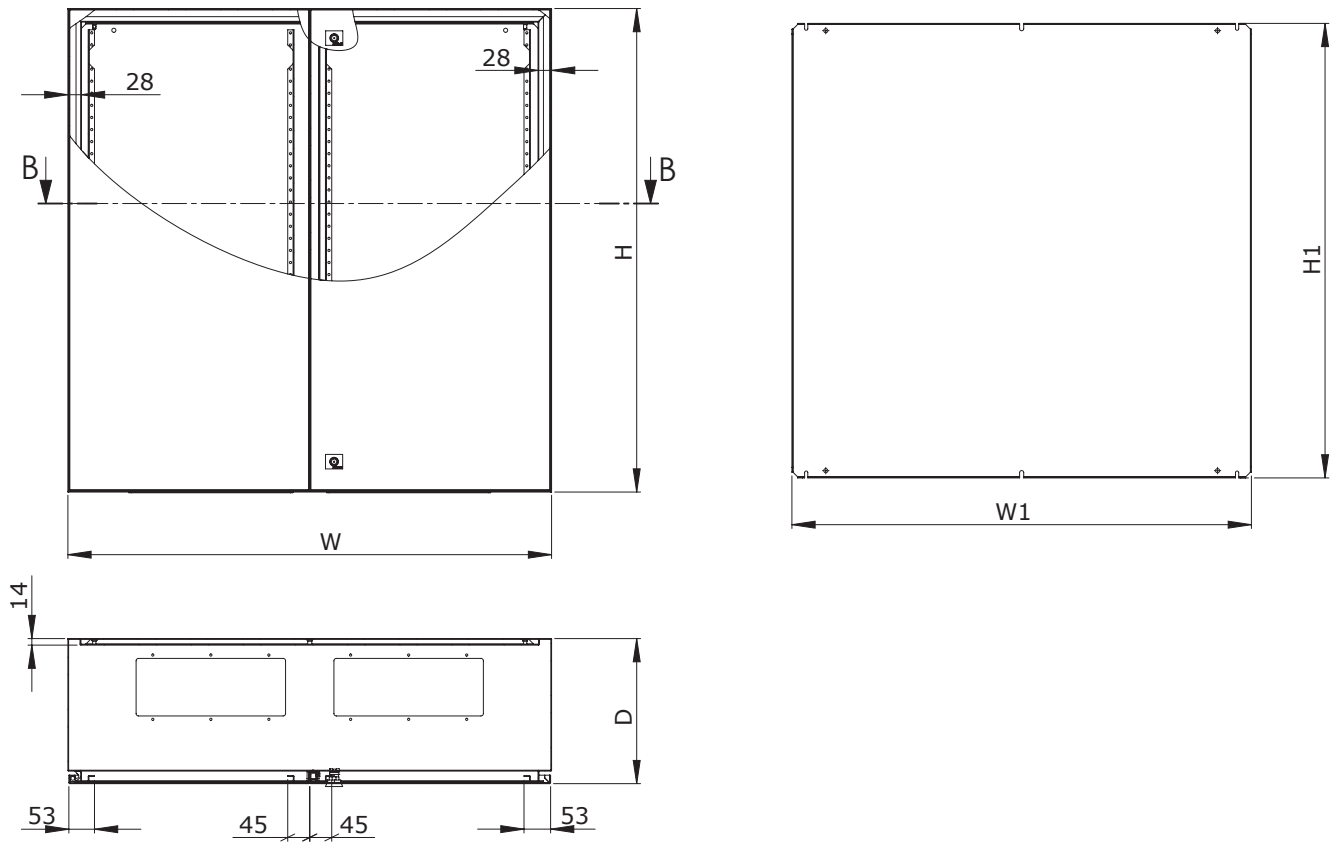
ШИРИНА ШКАФА	H	H1
300	300	240
400	400	340
500	500	440
600	600	540
800	800	640
1000	1000	740



ШИРИНА шкафа	W	W1
200	200	150
300	300	250
400	400	350
500	500	450
600	600	550
800	800	750
1000	1000	950

ШИРИНА ШКАФА	D
150	150
200	200
280	280

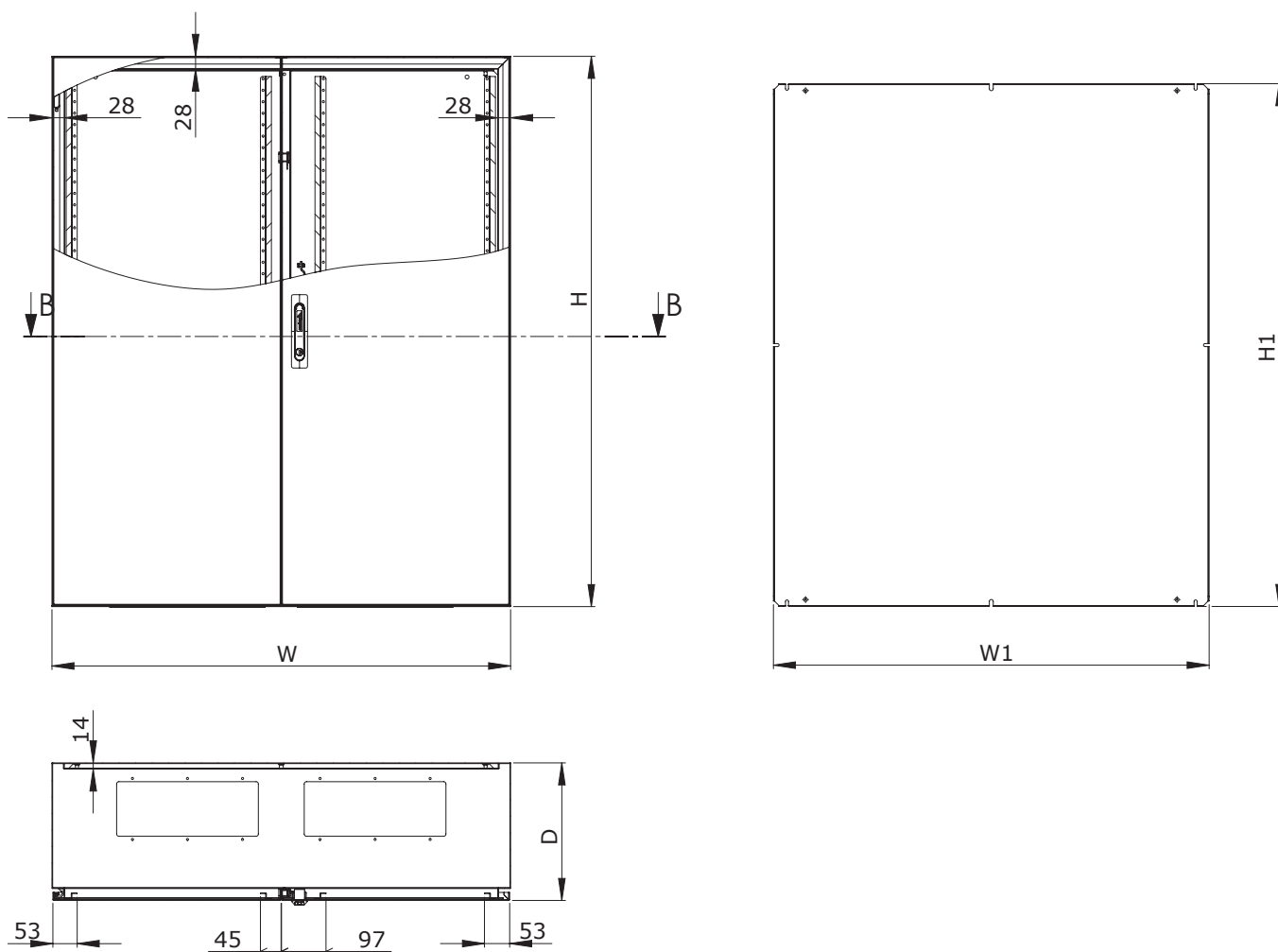
ШИРИНА ШКАФА	H	H1
300	300	240
400	400	340
500	500	440
600	600	540
800	800	640
1000	1000	740



ШИРИНА шкафа	W	W1
200	200	150
300	300	250
400	400	350
500	500	450
600	600	550
800	800	750
1000	1000	950

ШИРИНА ШКАФА	D
150	150
200	200
280	280

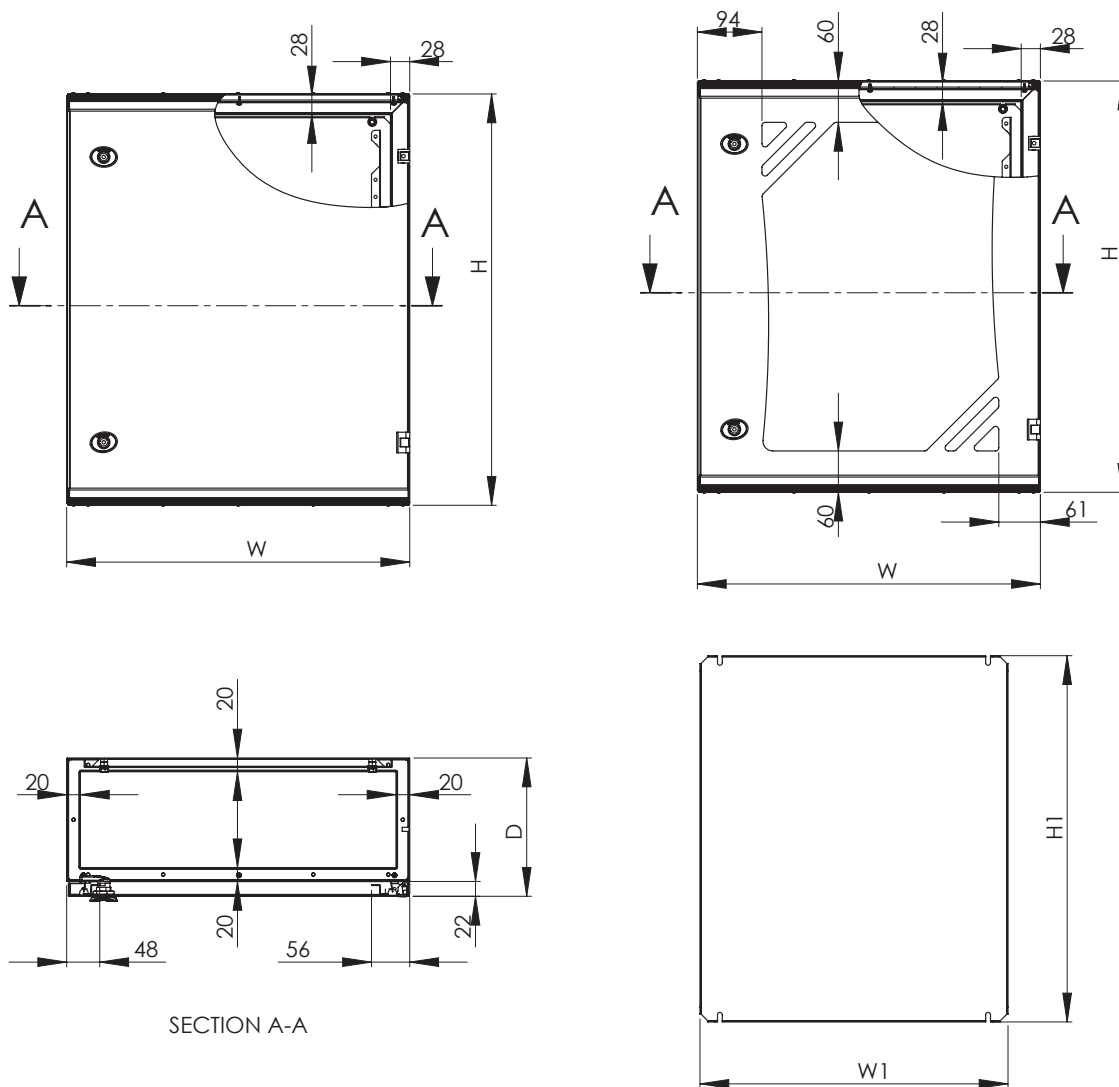
РАНО ШКАФА	H	H1
300	300	240
400	400	340
500	500	440
600	600	540
800	800	640
1000	1000	740



ШИРИНА шкафа	W	W1
200	200	150
300	300	250
400	400	350
500	500	450
600	600	550
800	800	750
1000	1000	950

ШИРИНА ШКАФА	D
150	150
200	200
280	280

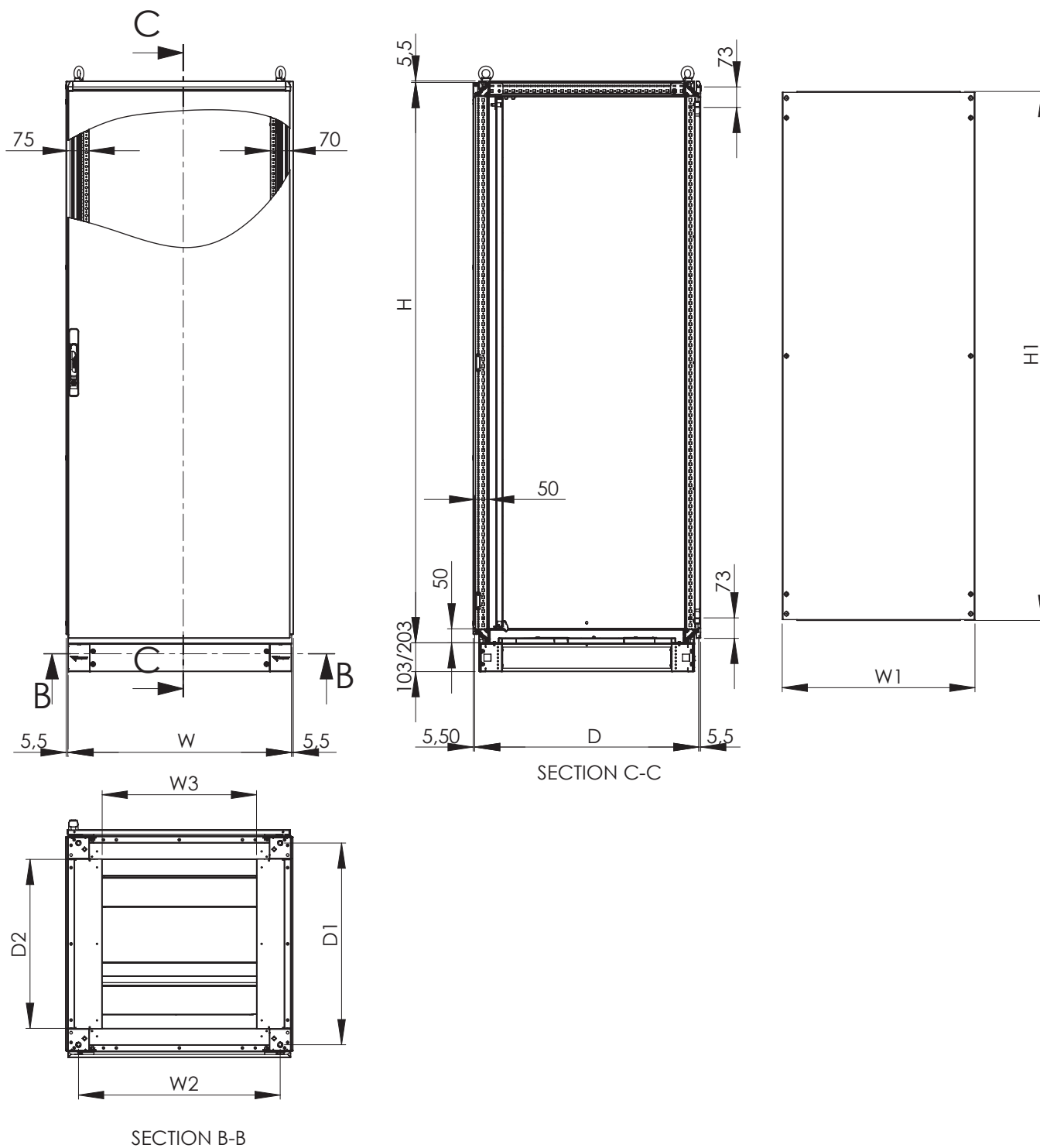
ШИРИНА ШКАФА	H	H1
300	300	240
400	400	340
500	500	440
600	600	540
800	800	640
1000	1000	740



ШИРИНА шкафа	W	W1
300	300	249
400	400	349
500	500	449
600	600	549
800	800	749

ШИРИНА ШКАФА	D
150	150
200	200
280	280

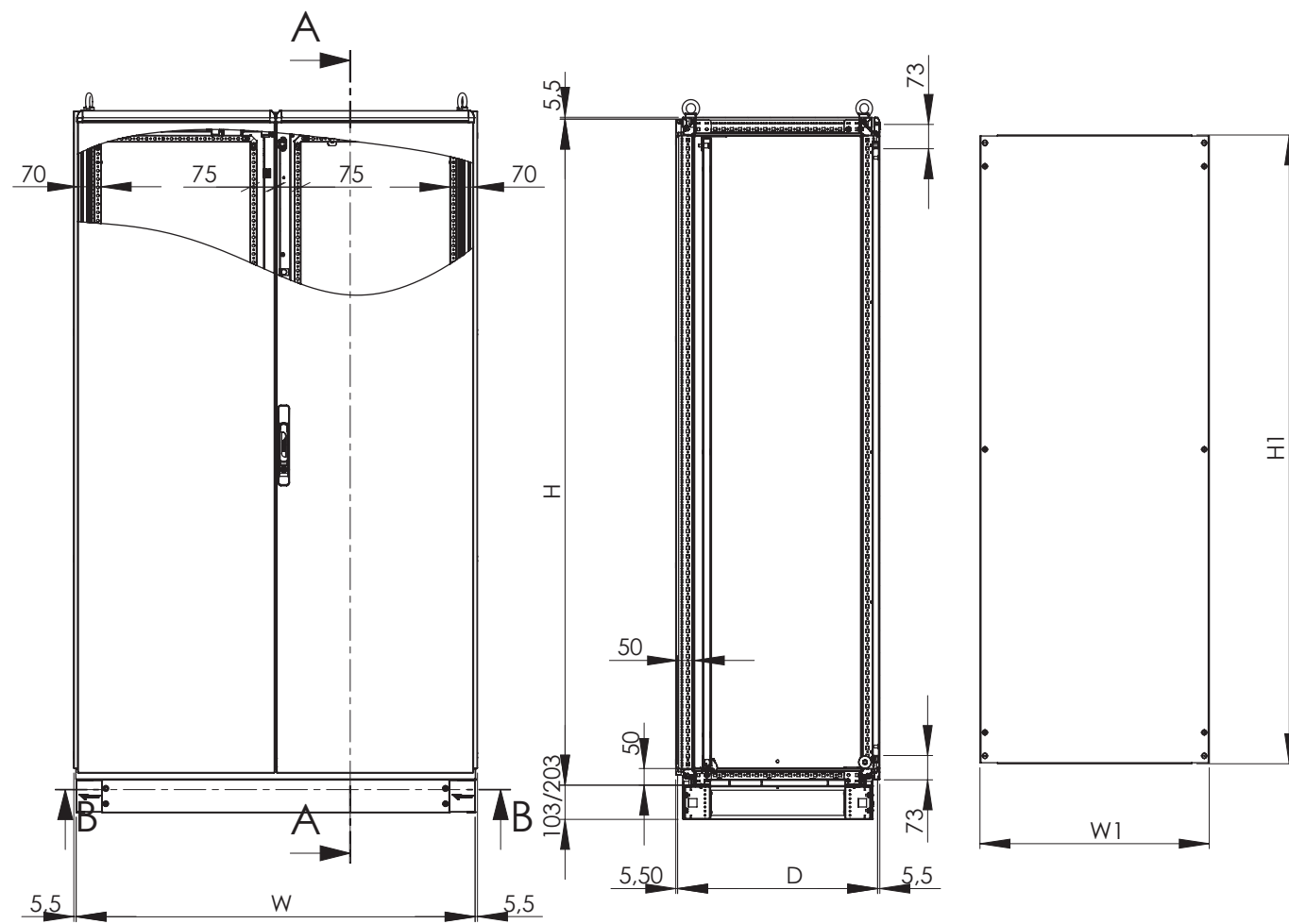
ШИРИНА ШКАФА	H	H1
400	400	334
500	500	434
600	600	534
700	700	634
800	800	734
1000	1000	934
1150	1150	1084



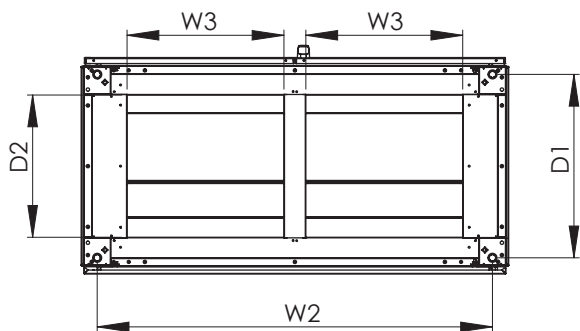
ШИРИНА шкафа	W	W1	W2	W3
400	400	-	320	151
500	500	388	420	251
600	600	488	520	351
700	700	588	620	451
800	800	688	720	551
1000	1000	888	920	444,5x2
1200	1200	1088	1120	544,5x2

ГЛУБИНА ШКАФА	D	D1	D2
400	400	320	203
500	500	420	303
600	600	520	403
700	700	620	503
800	800	720	603

ВЫСОТА ШКАФА	H	H1
1200	1200	1088
1600	1600	1488
1800	1800	1688
2000	2000	1888
2200	2200	2088



SECTION A-A

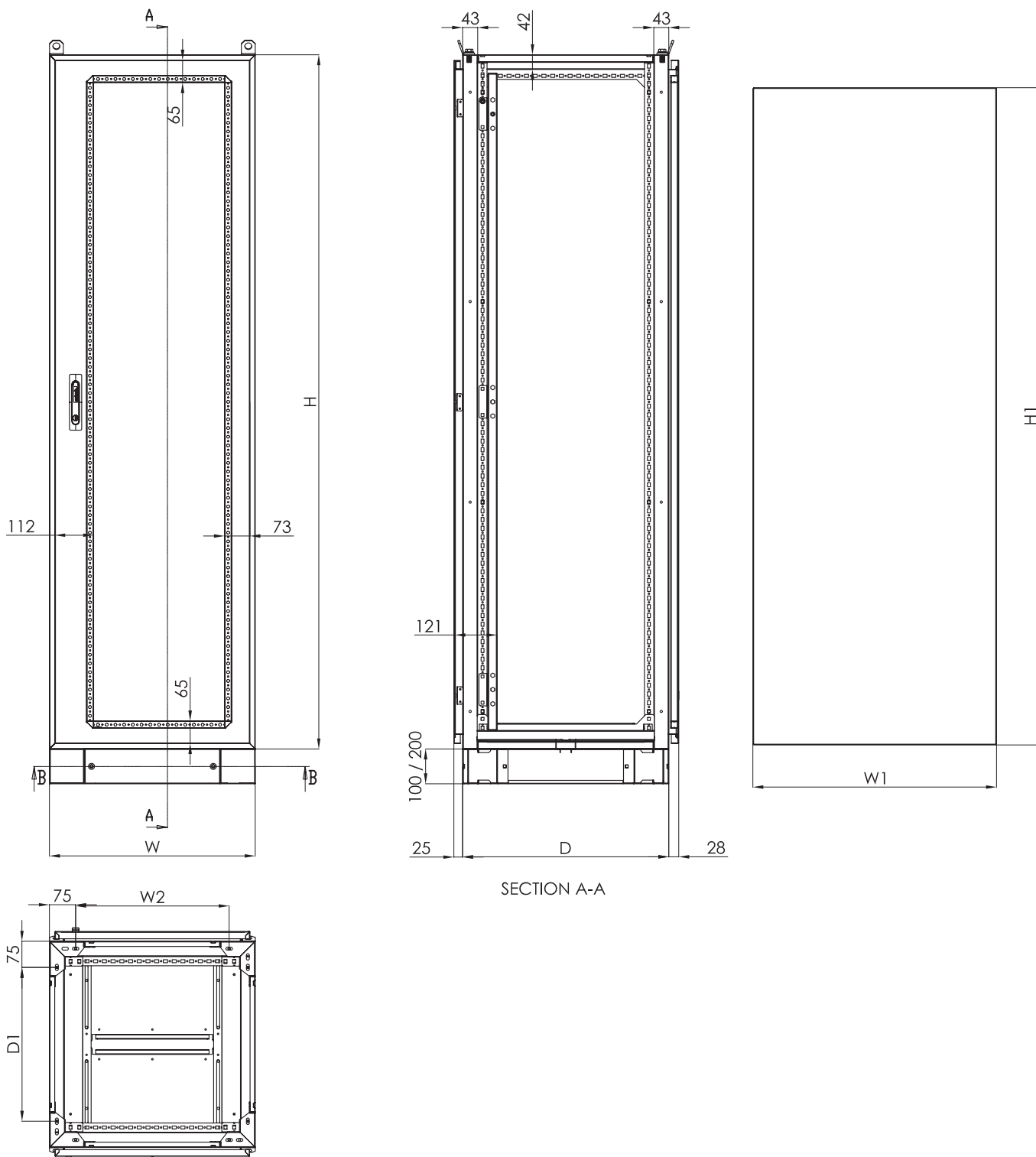


SECTION B-B

ШИРИНА шкафа	W	W1	W2	W3
400	400	-	320	151
500	500	388	420	251
600	600	488	520	351
700	700	588	620	451
800	800	688	720	551
1000	1000	888	920	444,5x2
1200	1200	1088	1120	544,5x2

ГЛУБИНА ШКАФА	D	D1	D2
400	400	320	203
500	500	420	303
600	600	520	403
700	700	620	503
800	800	720	603

ВЫСОТА ШКАФА	H	H1
1200	1200	1088
1600	1600	1488
1800	1800	1688
2000	2000	1888
2200	2200	2088



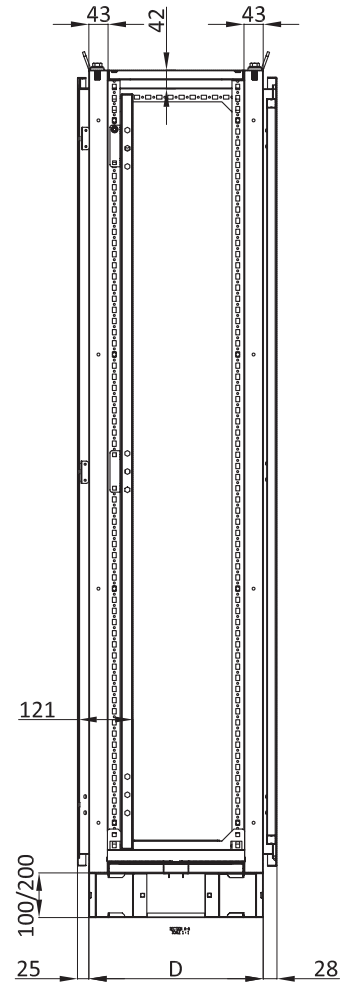
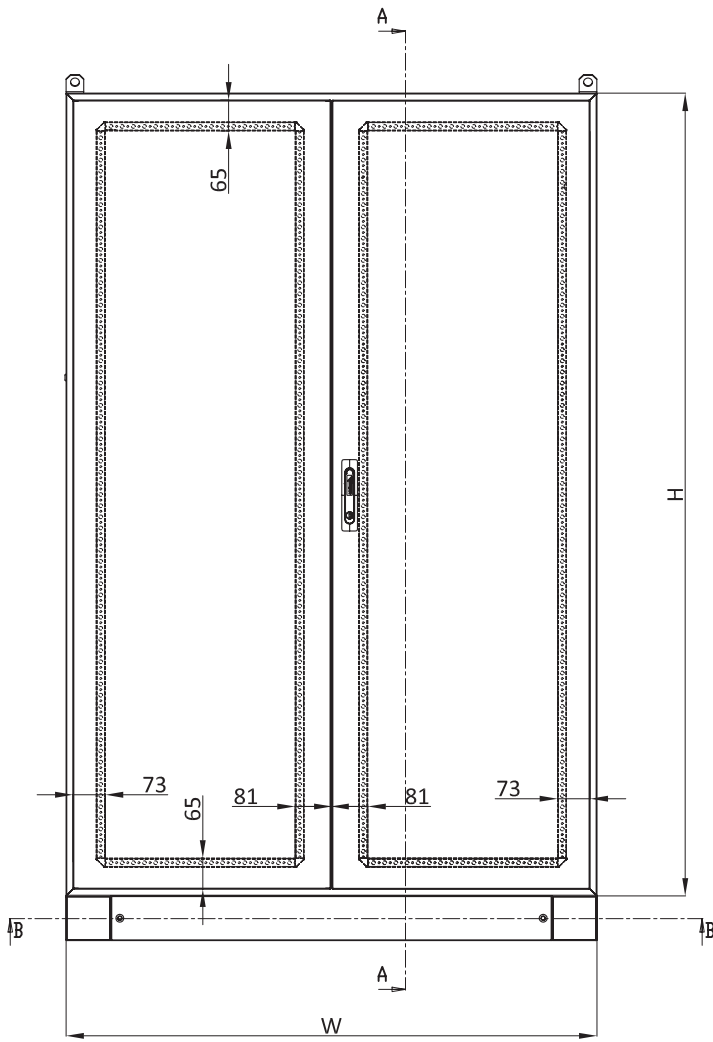
SECTION A-A

SECTION B-B

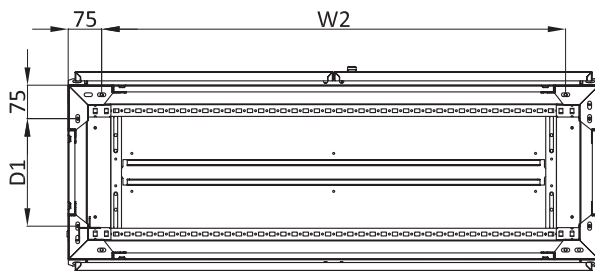
ШИРИНА шкафа	W	W1	W2
500	490	388	340
600	590	480	440
800	800	698	650
1000	990	888	840
1200	1190	1088	1040

ГЛУБИНА ШКАФА	D	D1
400	390	240
500	490	340
600	590	440
800	790	640

ВЫСОТА ШКАФА	H	H1
1200	1190	1084
1600	1600	1494
1800	1800	1694
2000	1990	1884
2200	2200	2094



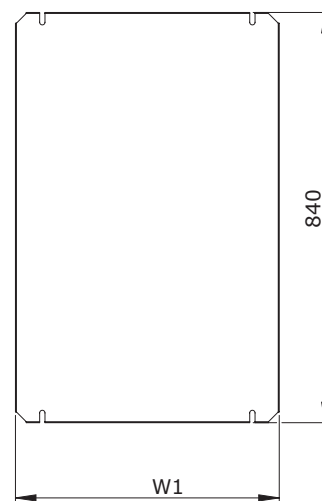
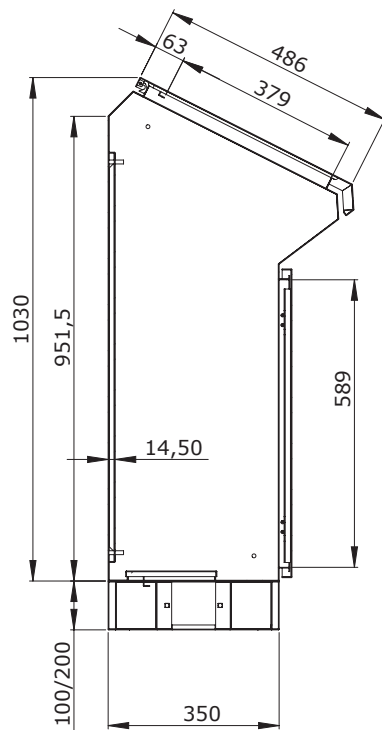
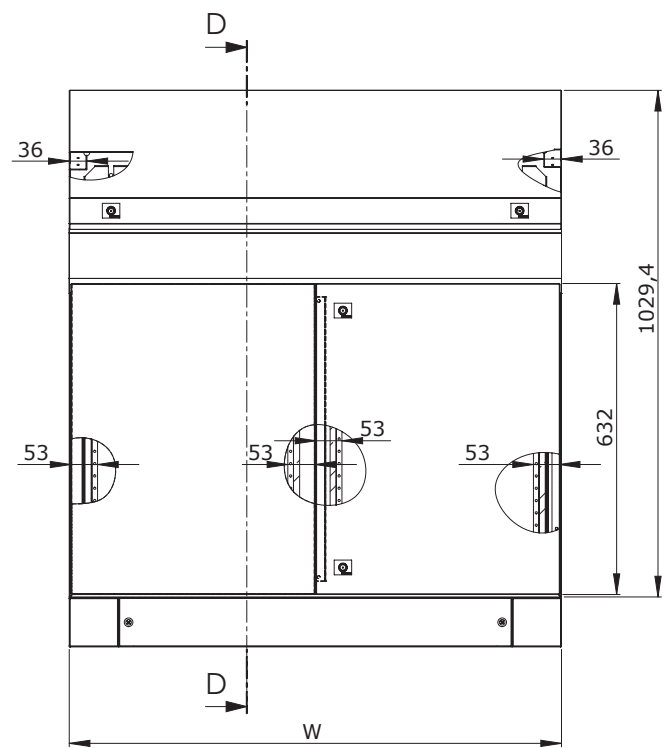
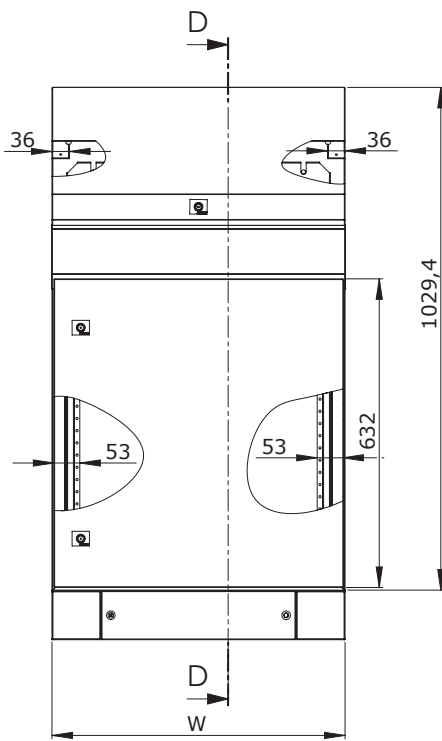
SECTION A-A



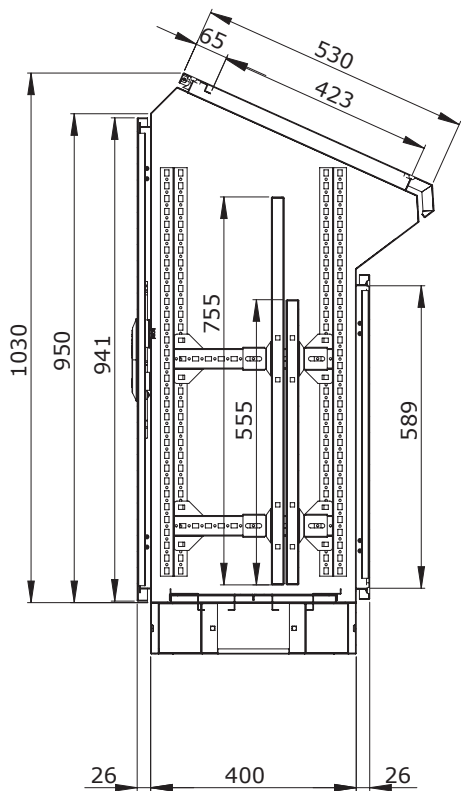
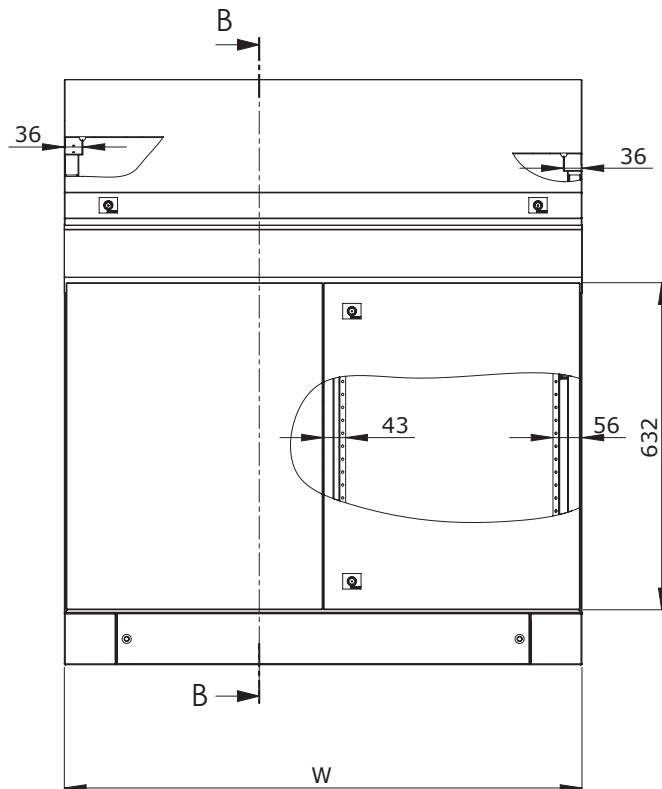
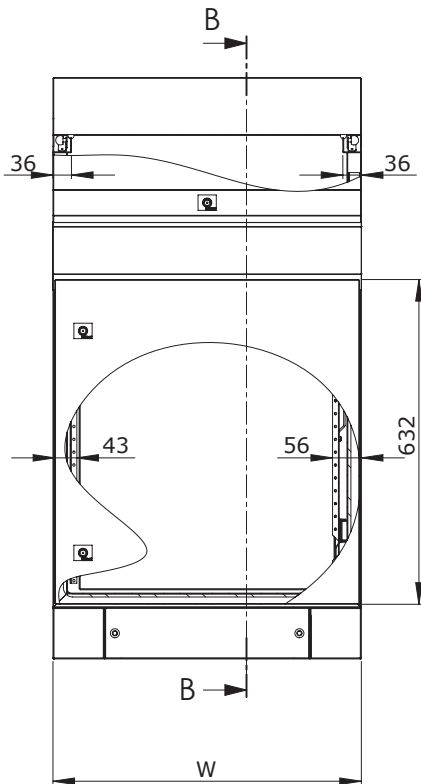
ШИРИНА шкафа	W	W1	W2
500	490	388	340
600	590	480	440
800	800	698	650
1000	990	888	840
1200	1190	1088	1040

ГЛУБИНА ШКАФА	D	D1
400	390	240
500	490	340
600	590	440
800	790	640

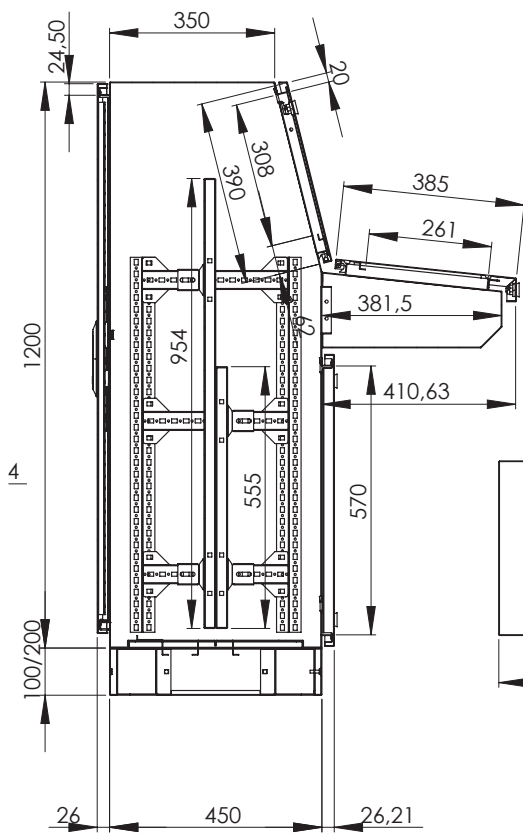
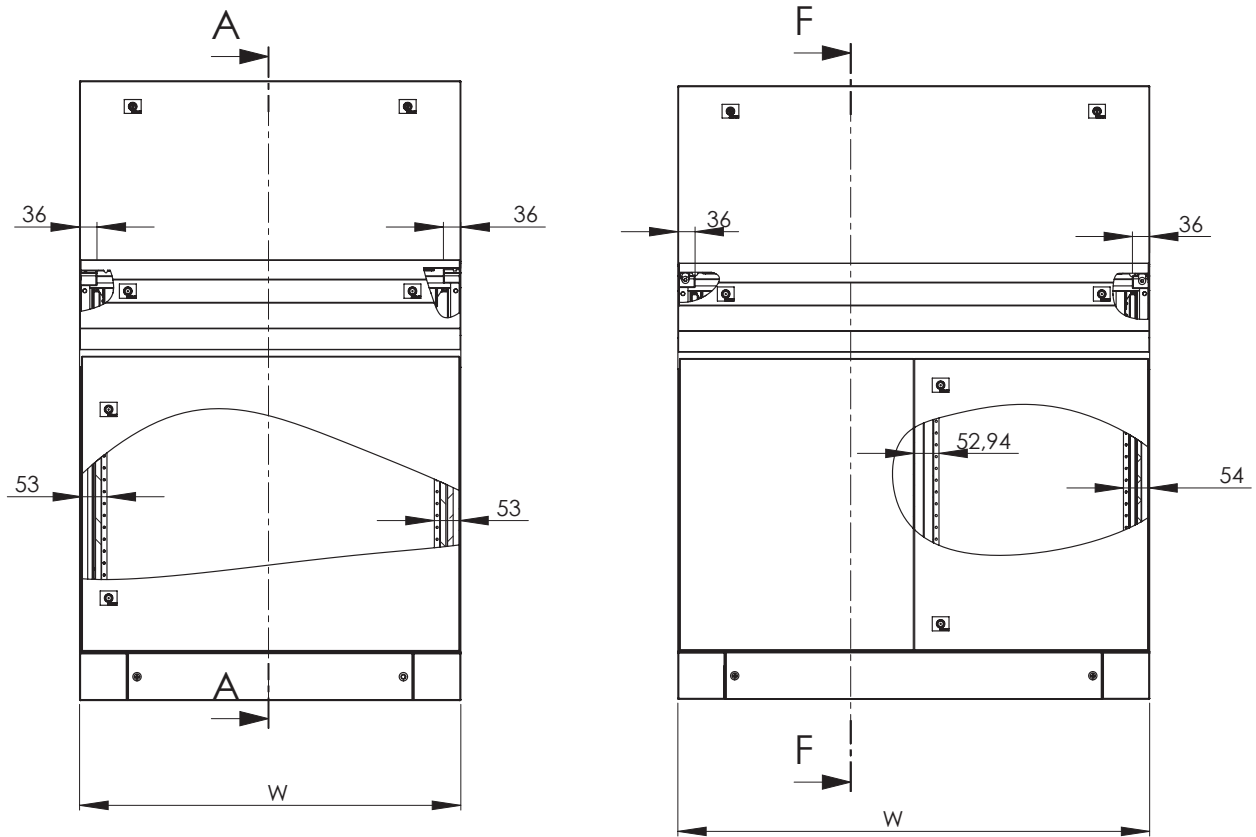
ВЫСОТА ШКАФА	H	H1
1200	1190	1084
1600	1600	1494
1800	1800	1694
2000	1990	1884
2200	2200	2094



ШИРИНА шкафа	W	W1
600	600	540
800	800	740
1000	1000	940
1200	1200	1140



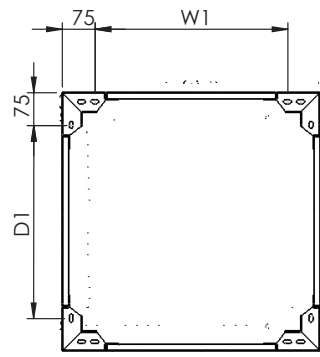
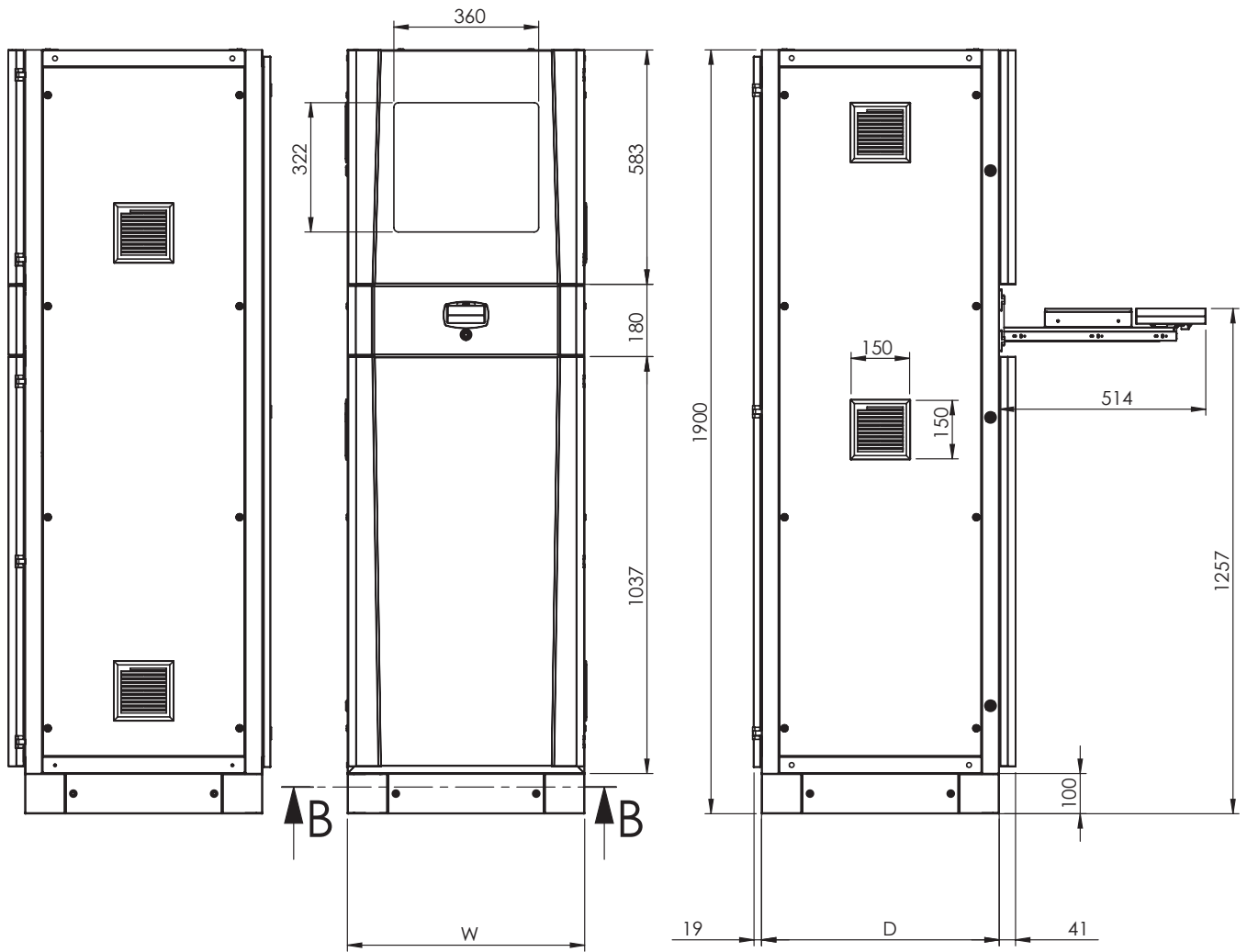
ШИРИНА шкафа	W	W1
600	600	498
800	800	698
1000	1000	898
1200	1200	1098



SECTION F-F
SCALE 1 : 10

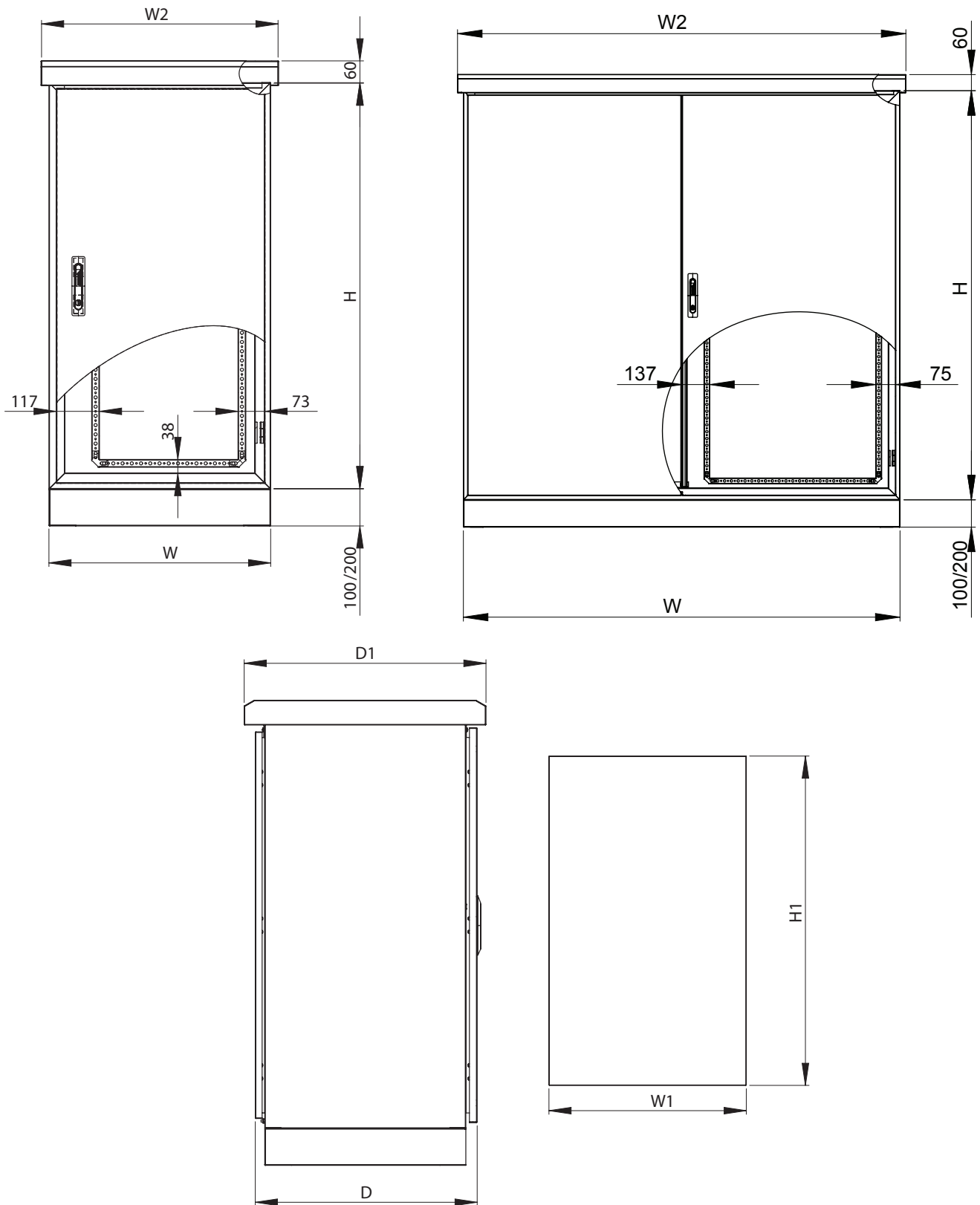
ШИРИНА шкафа	W	W1
600	600	498
800	800	698
1000	1000	898
1200	1200	1098

ШКАФ РС

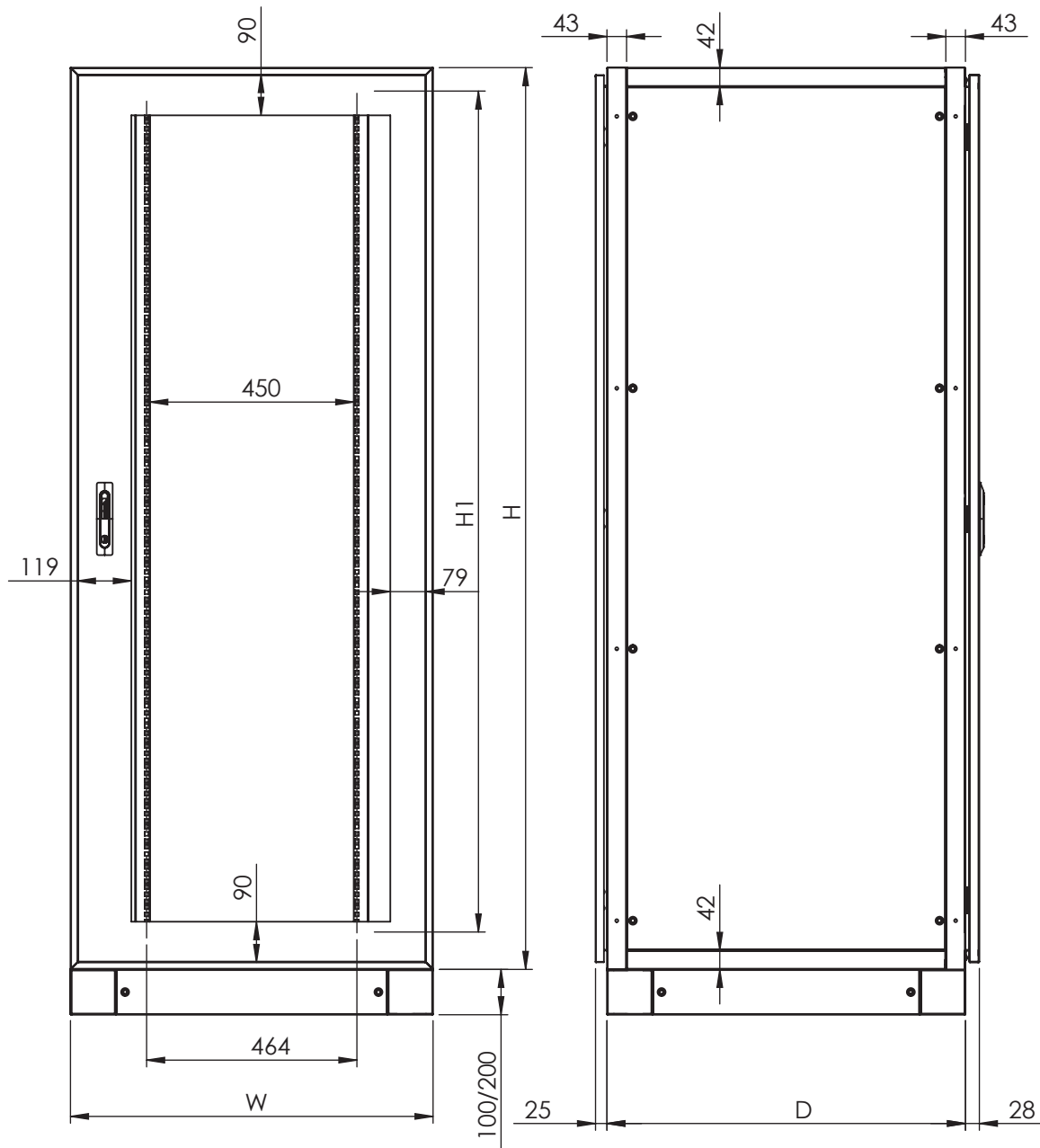


ШИРИНА шкафа	W	W1
600	590	440

ШИРИНА шкафа	D	D1
600	590	440
800	790	640



ШИРИНА шкафа	W	W1	W2	ГЛУБИНА ШКАФА	D	D1	ВЫСОТА ШКАФА	H	H1
600	600	498	640	400	400	454	1100	1100	984
800	800	698	840	600	600	654	1600	1600	1484
1200	1200	1098	1240	800	800	854	1900	1900	1784

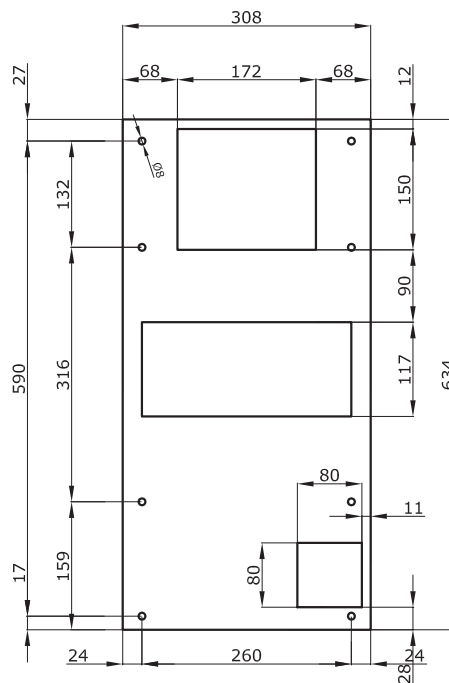
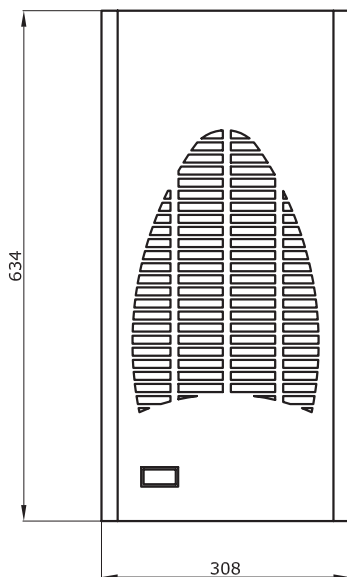


ШИРИНА шкафа	W
600	590
800	800

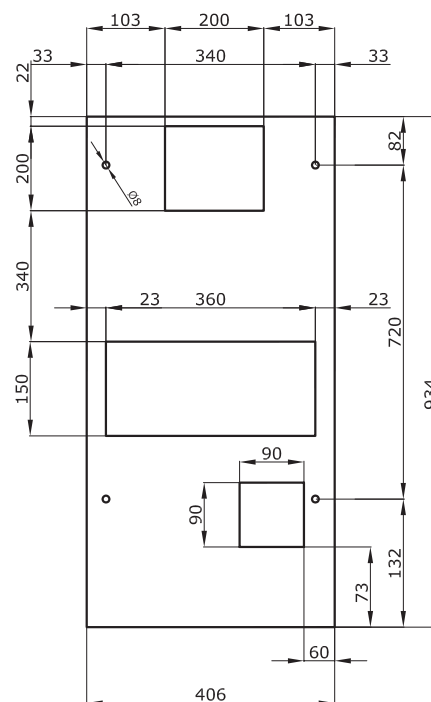
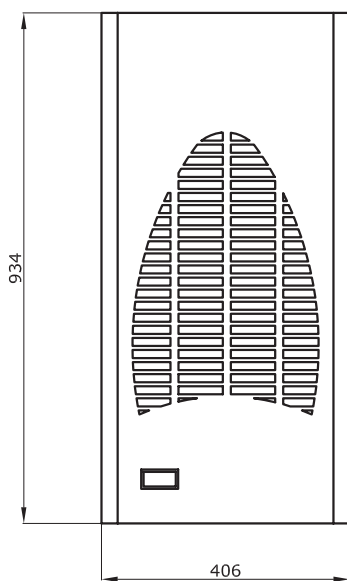
ГЛУБИНА ШКАФА	D
600	590
800	790

ВЫСОТА ШКАФА	H	H1
1200	1190	24 U
1600	1600	33 U
2000	1990	42 U

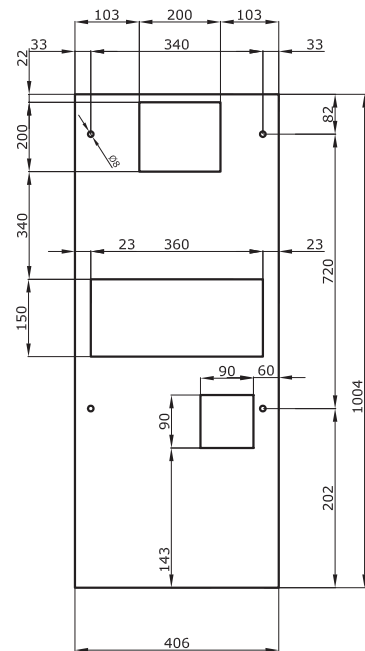
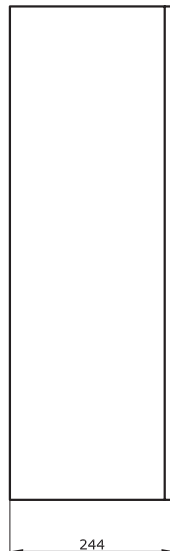
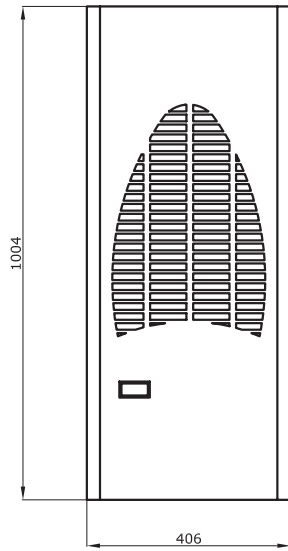
EVE 04



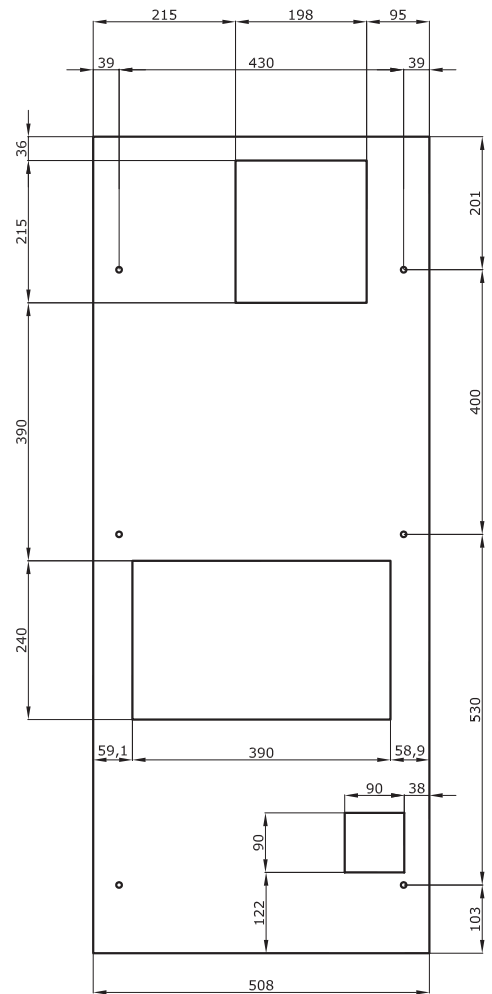
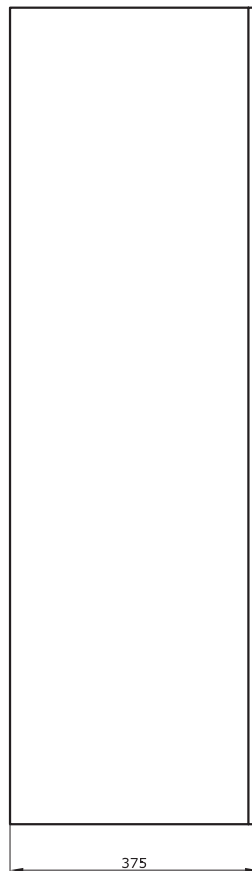
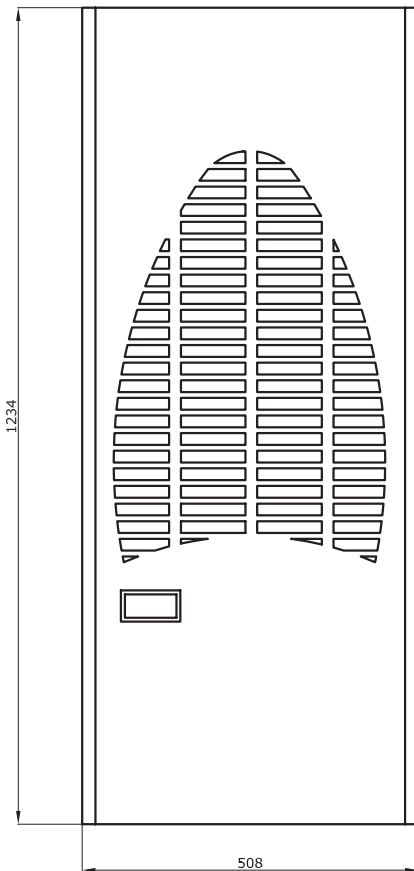
EVE 11 - EVE 14



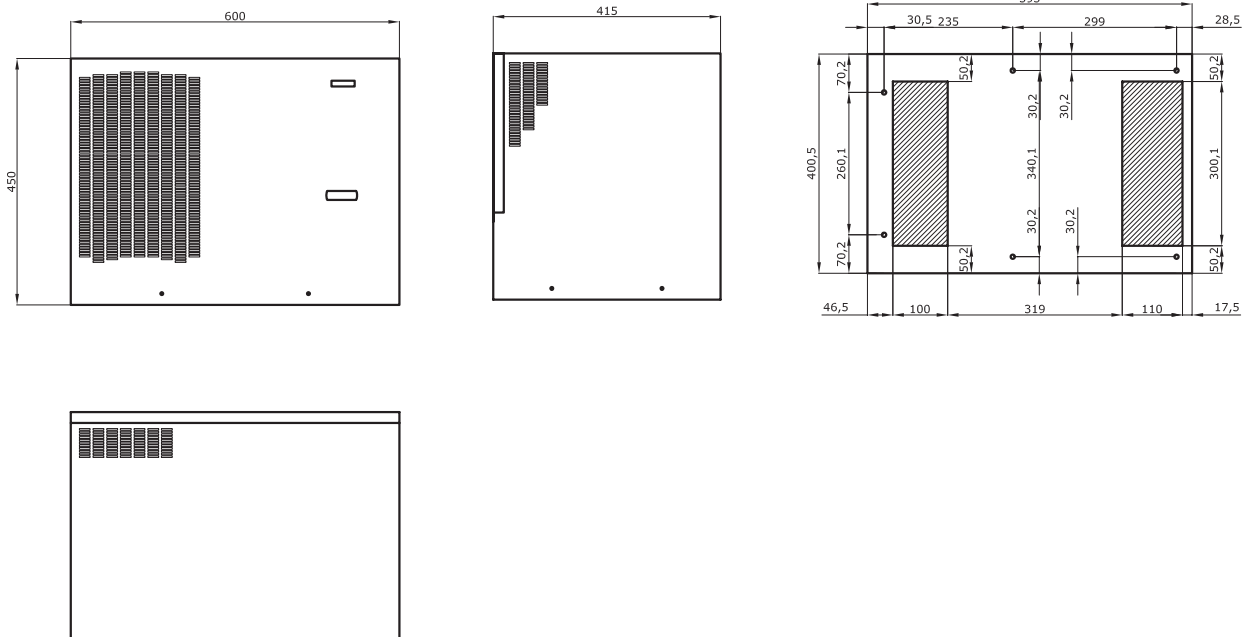
EVE 20



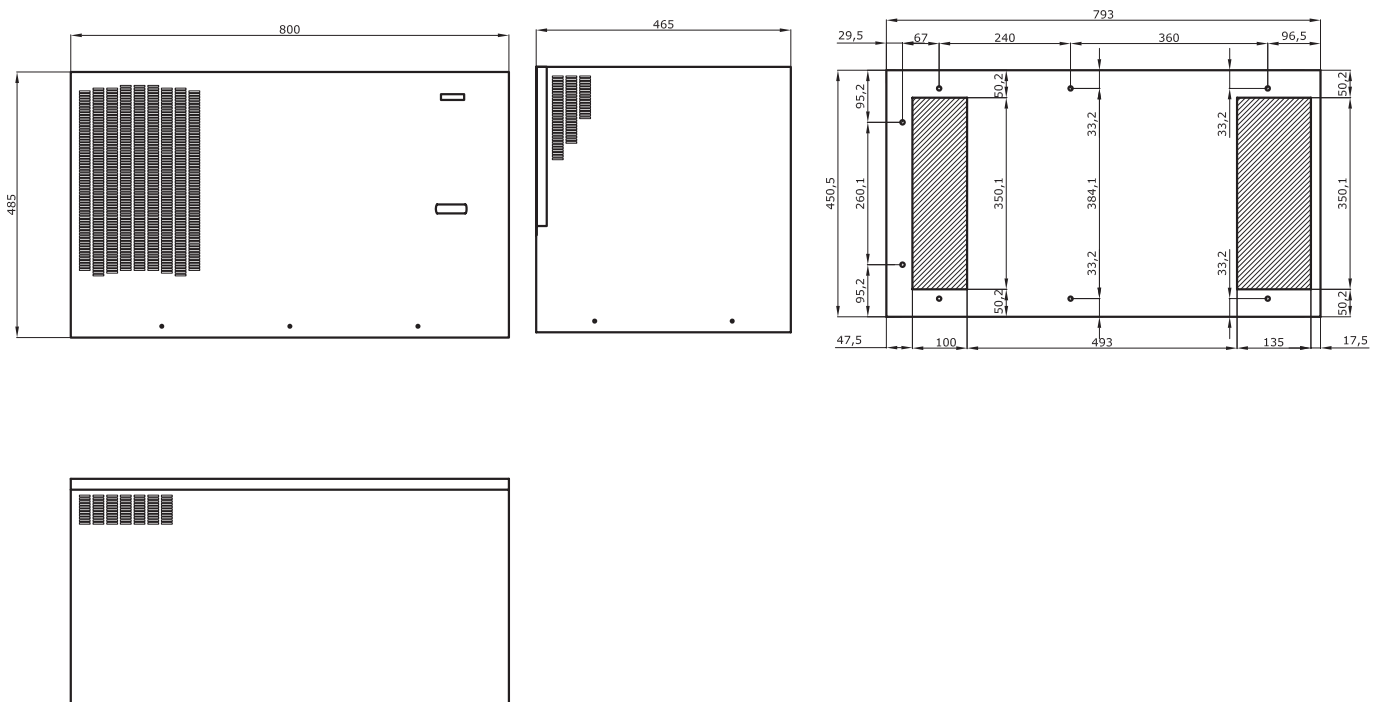
EVE 28



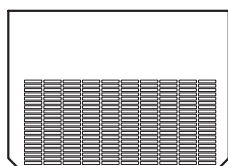
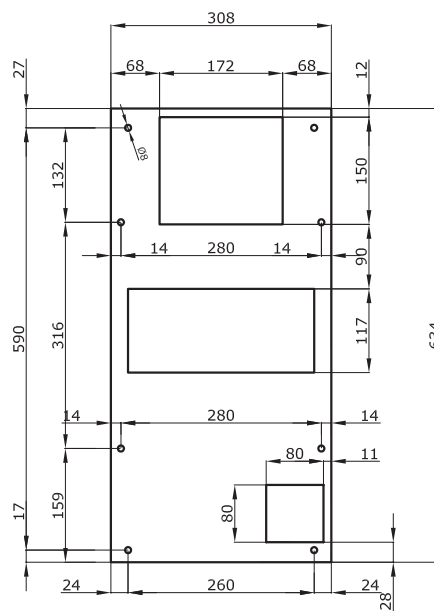
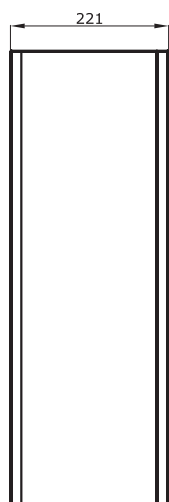
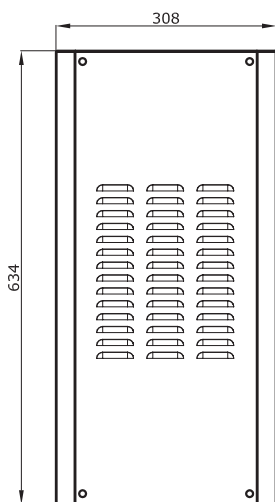
ETE 20



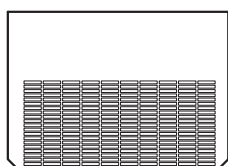
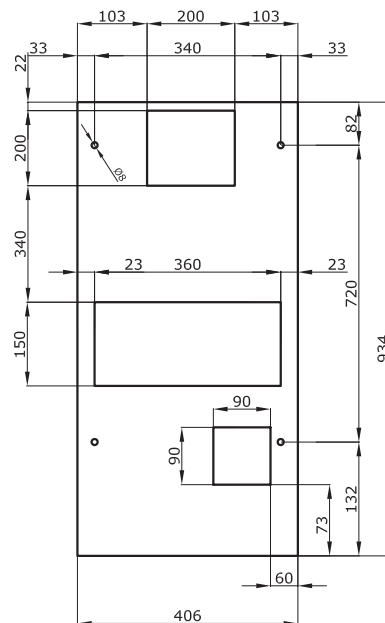
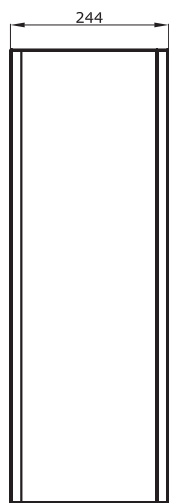
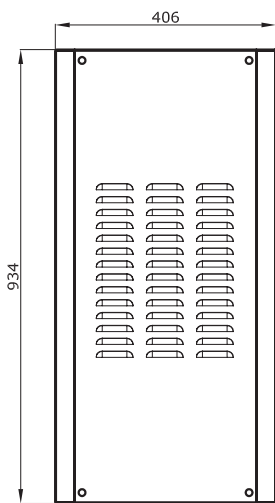
ETE 41



EVO 07

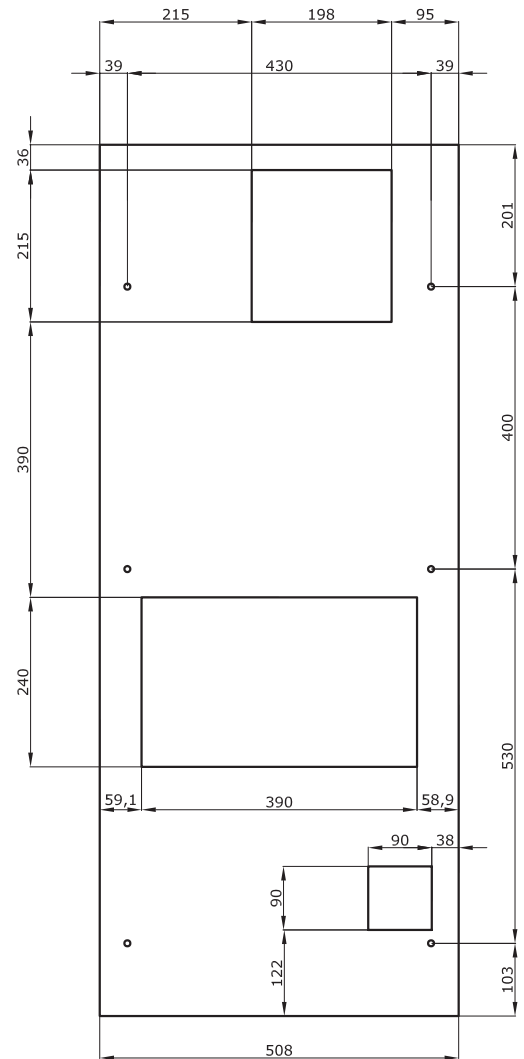
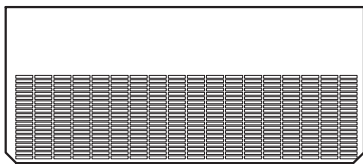
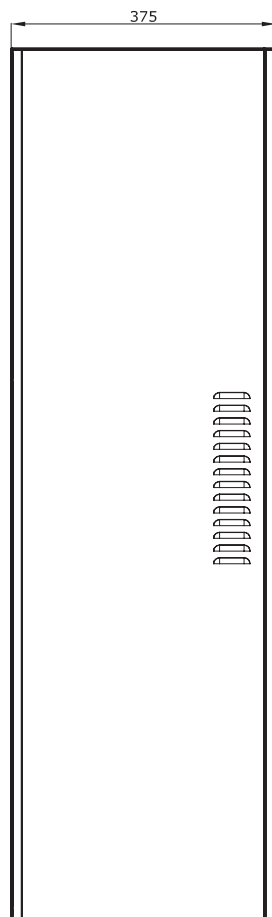
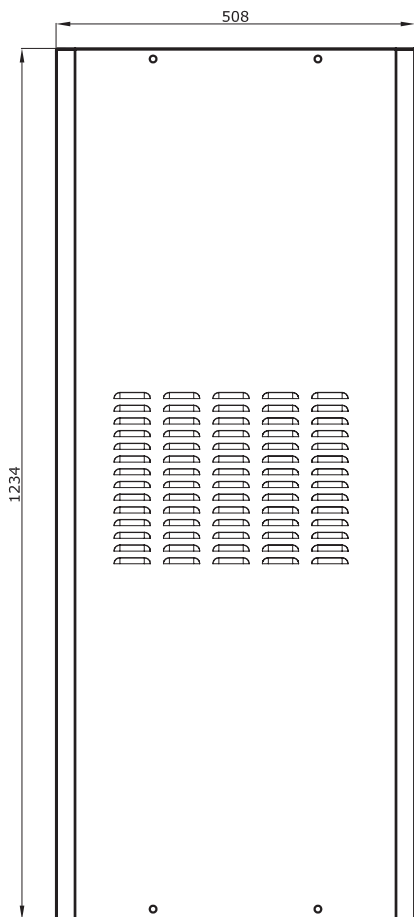


EVO 14 - EVO 20

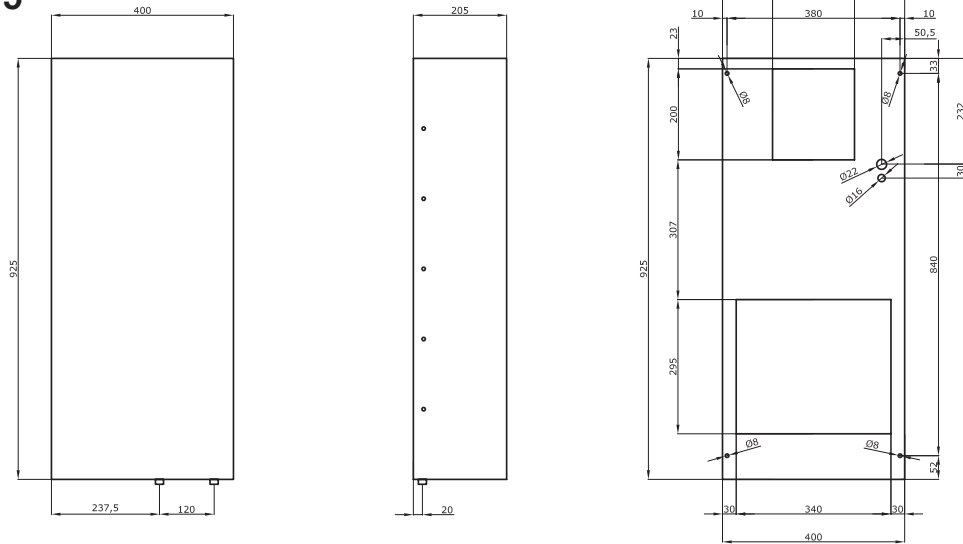




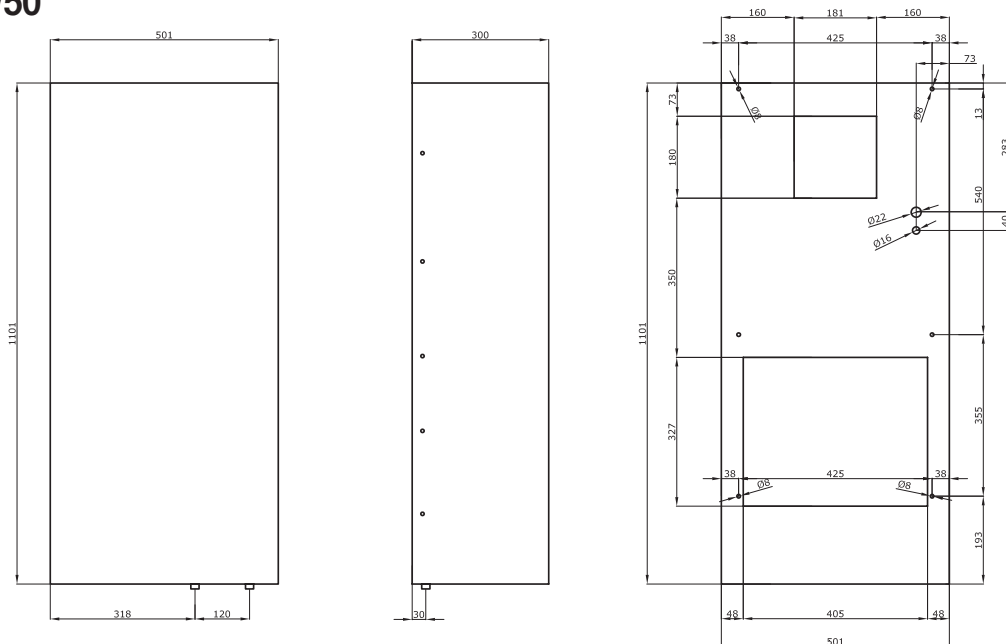
EVO 41



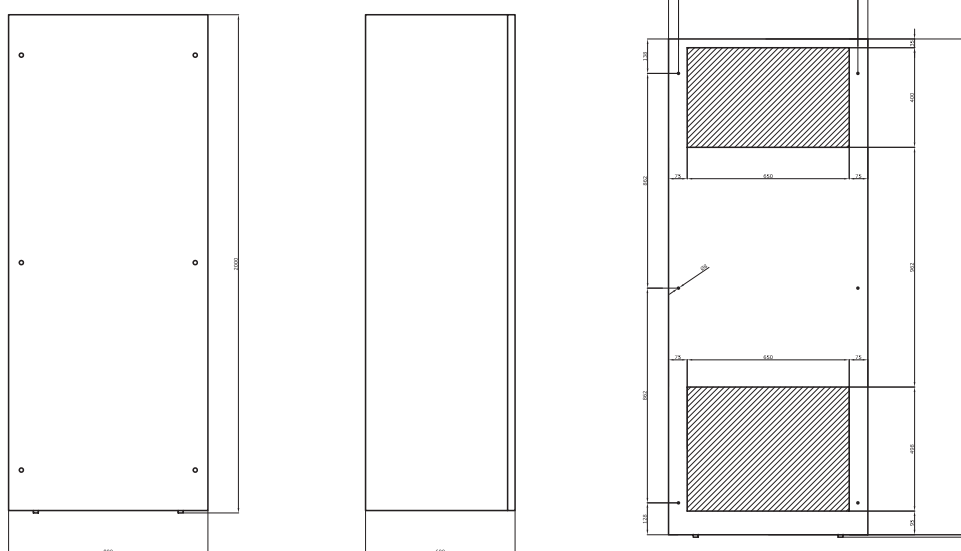
EXW15



EXW50

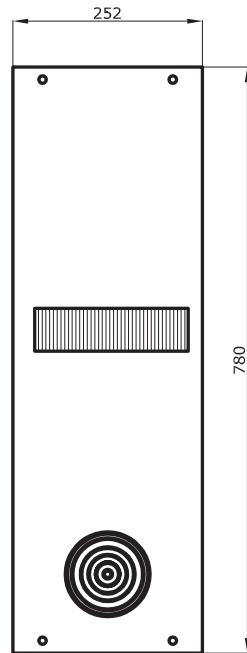


EXWA5 - EXWB0

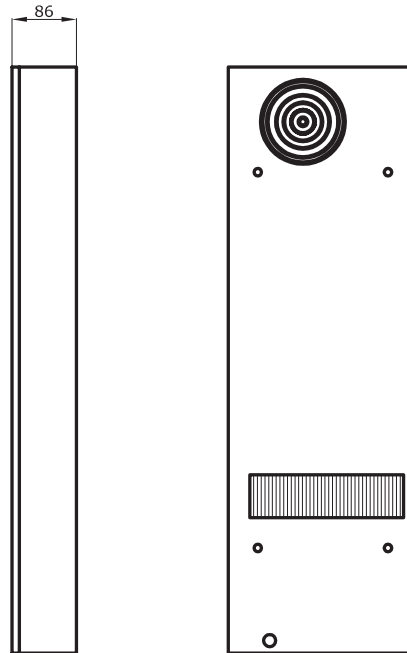




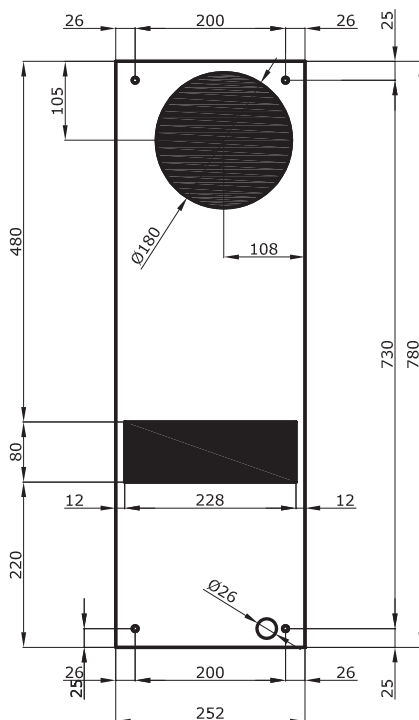
FRONT VIEW



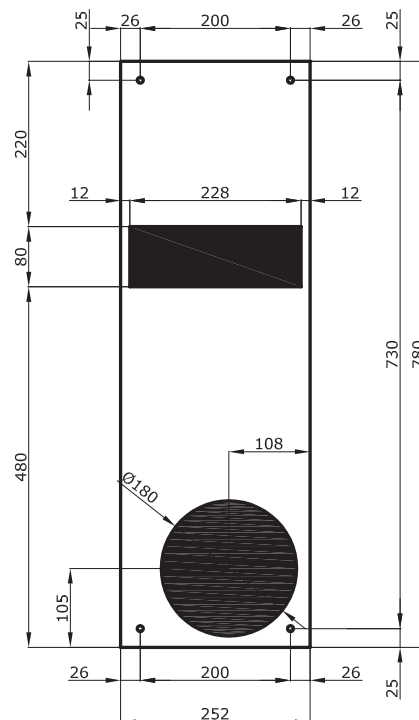
REAR VIEW



EXTERNAL INSTALLATION



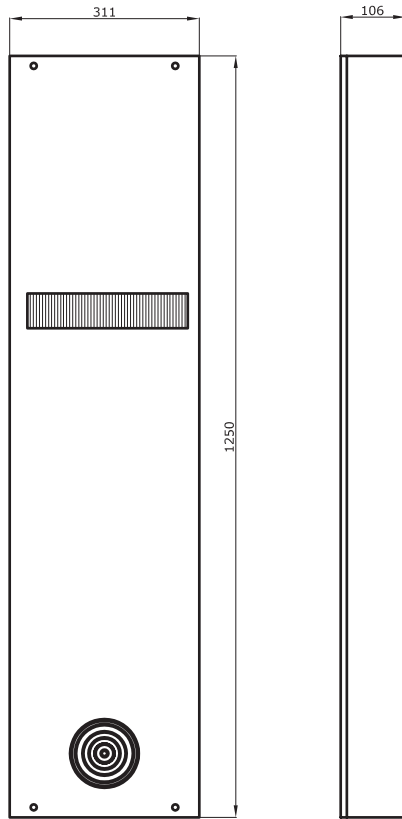
INTERNAL INSTALLATION



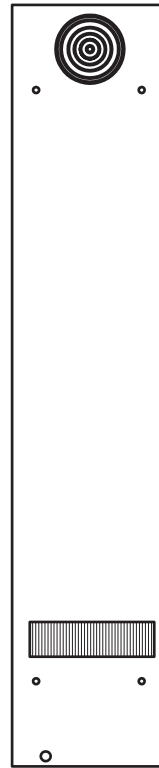


XVA80

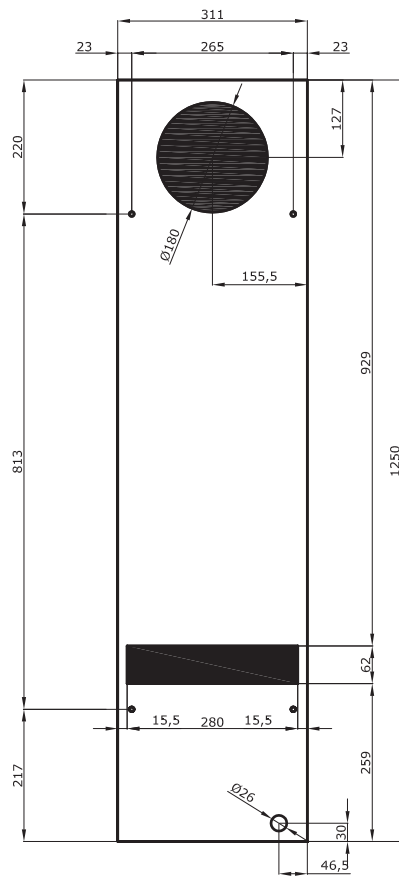
FRONT VIEW



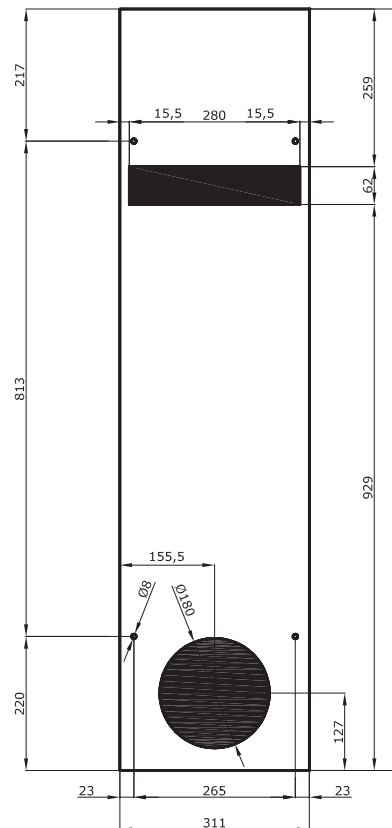
REAR VIEW



EXTERNAL INSTALLATION



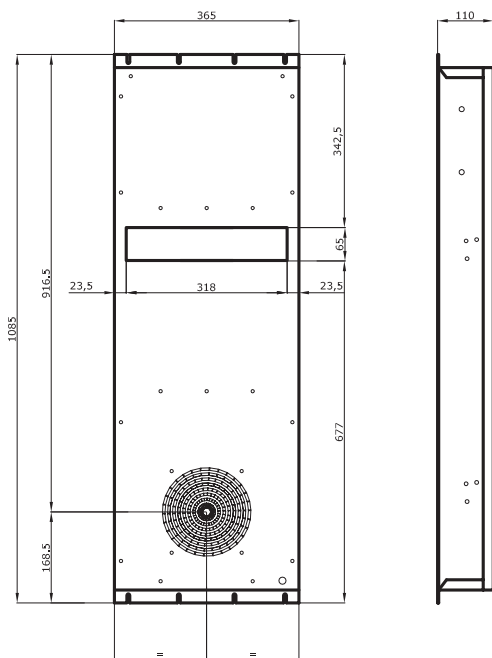
INTERNAL INSTALLATION



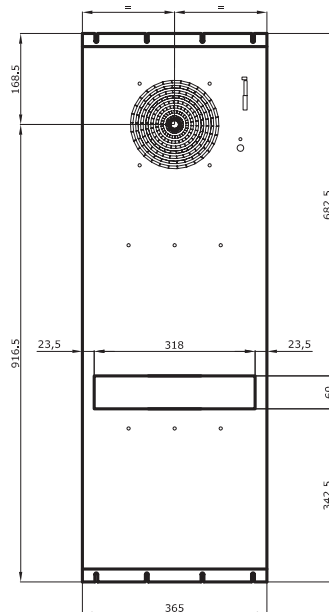


XVH60

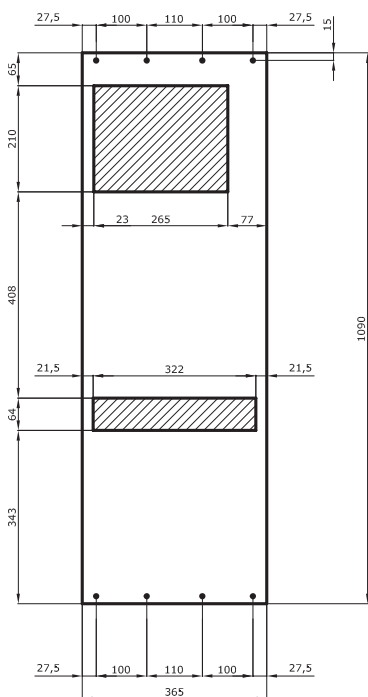
FRONT VIEW



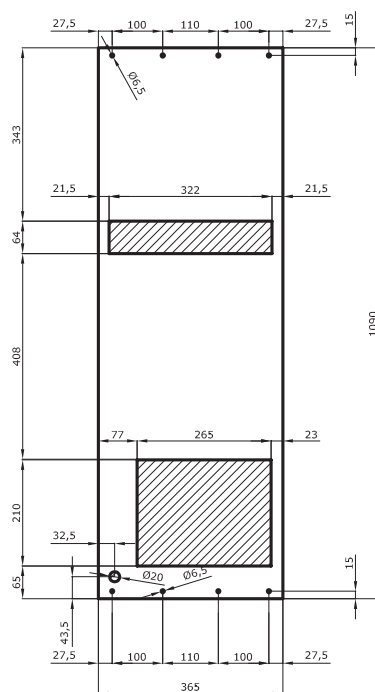
REAR VIEW



EXTERNAL INSTALLATION



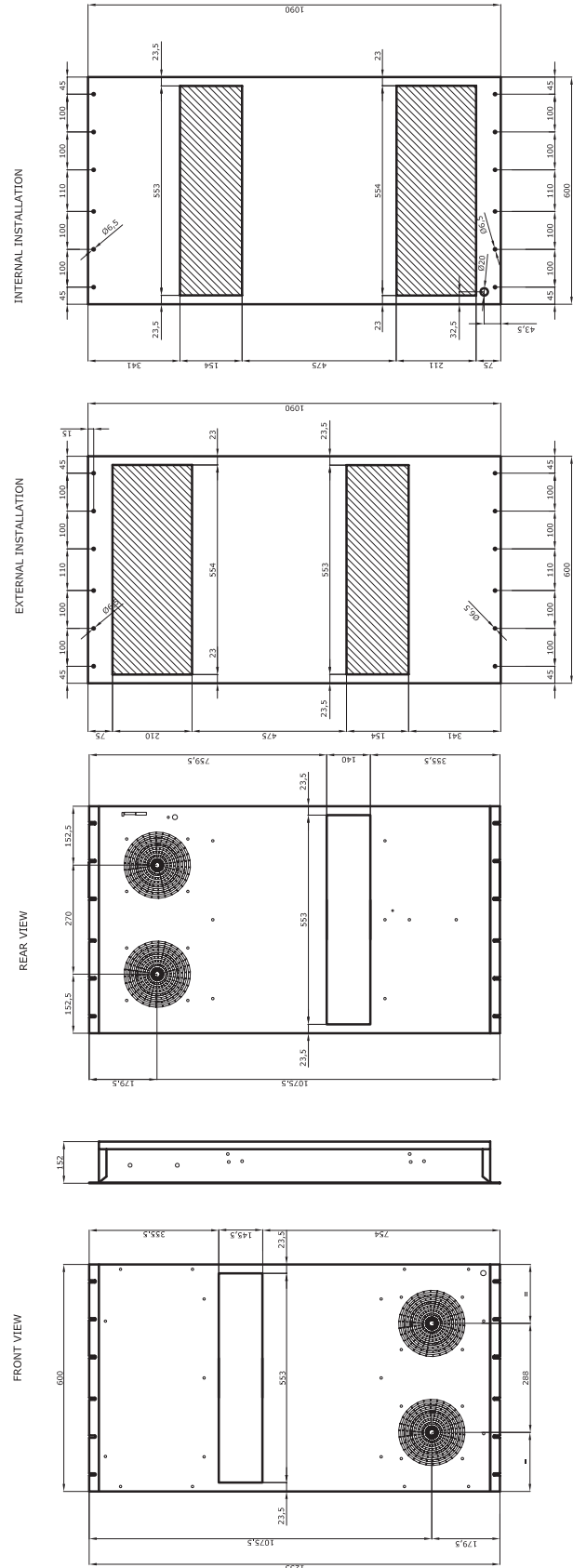
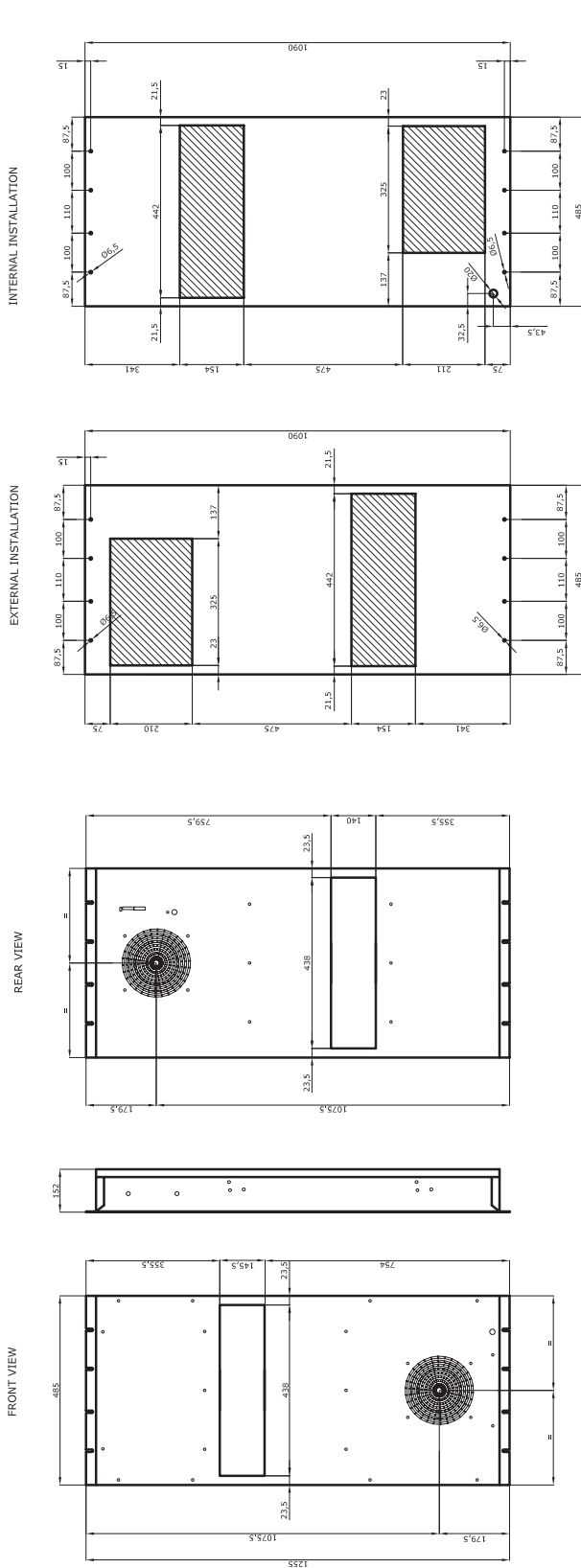
INTERNAL INSTALLATION



ТЕХНИЧЕСКИЕ ЧЕРТЕЖИ
 КОНДИЦИОНЕРЫ ШКАФОВ
 (ВМЕСТЕ С БОЛТАМИ)

XVHA0

XVHA5



ИНФОРМАЦИЯ О МЕТАЛЛЕ, ИСПОЛЬЗУЕМОМ В НАШЕМ ПРОИЗВОДСТВЕ



ХОЛОД. СТ. ЛИСТ : 6112 DIN EN 10130-99-DC01

ОЦИНКОВ. ЛИСТ : 1311 DIN EN 10142-00 DX51 0+Z

НЕРЖАВ. ЛИСТ : Стандартное использование: AISI 304 (1.4301 BS EN 10088)
Специальное использование: AISI 316 (1.4401 BS EN 10088)

АЛЮМИН. ЛИСТ : AlMg3
(по запросу)

ИСПОЛЬЗОВАНИЕ КРАСКИ В НАШЕМ ПРОИЗВОДСТВЕ



Линия для чистки спрея под давлением

Обезжиривание → Покрытие фосфатами → Полоскание → Деионизированная пассивация



ПОКРАСКА



ВЫСУШИВАНИЕ

ОБЖИГ

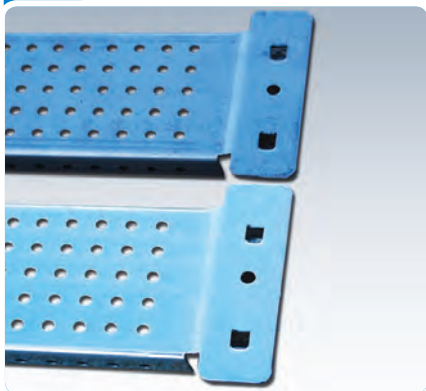
Опорожнение

70-90 мкм эпоксидная полиэфирная порошковая краска

8-10 мкм фосфат

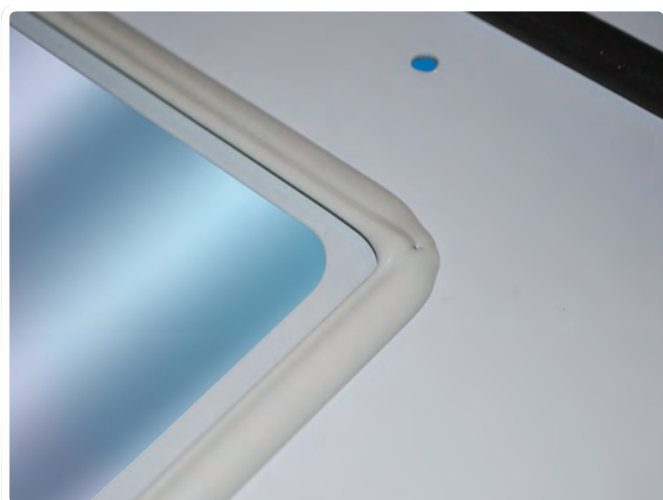
Материал

ИСПОЛЬЗОВАНИЕ ПОКРЫТИЙ В НАШЕМ ПРОИЗВОДСТВЕ



- ▼ Детали с большим количеством отверстий или обработанные, но не принимающие покраску, производятся из холоднокатанной стали и покрываются цинком (Cr+3). Если такие детали будут изначально производиться, как оцинкованные с помощью гальванизации, то при их разрезании или сверлении впоследствии появится вероятность появления ржавчины из-за порчи покрытия в этих местах. Поэтому такие детали (монтажные профили и т.п.) в нашей продукции покрываются цинком.

УСТАНОВКА ПРОКЛАДОК И ПРИКЛЕИВАНИЕ СТЕКЛА С НАШЕЙ ПРОДУКЦИИ



- ▼ В нашей продукции с целью обеспечения герметичности, защиты от влаги и пыли устанавливаются жидкостные и пенные прокладки из полиуретана.
- ▼ Эта прокладка с рабочей температурой в диапазоне от -40 оС до +100 оС наносится в жидком виде. В особенности обеспечивает высокий уровень защиты на производствах с большим выделением тепла в районах с резко континентальным климатом, где наблюдается большой перепад температур в течение суток, а также внутри аппаратов, выделяющих тепло.
- ▼ Приклеивание стекла производится с помощью установки CNC, чем обеспечивается очень прочное склеивание. Благодаря этому обеспечивается полная герметичность и защита от пыли и влаги на уровне IP 67.

УПАКОВКА В КОМПАКТНЫХ
УПАКОВКА В СОБРАННЫХ ШКАФАХ



УПАКОВКА В СОБРАННЫХ ШКАФАХ
НАПОЛЬНЫХ ШКАФАХ, ШКАФАХ
СЕРИИ КМТ, КМР, РС и НС



УПАКОВКА В РАЗОБРАННОМ ВИДЕ



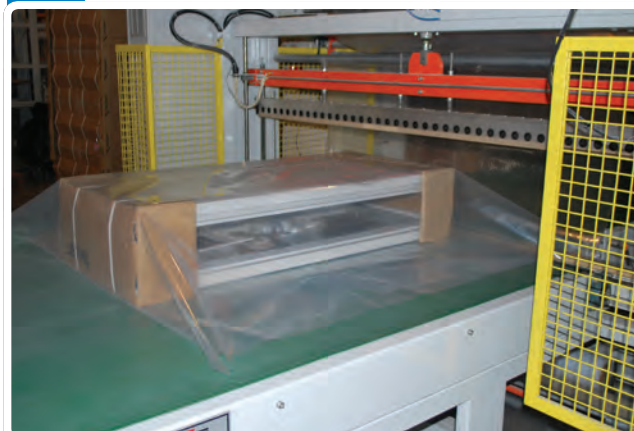
УПАКОВКА В РАЗОБРАННОМ ВИДЕ ТЕОС



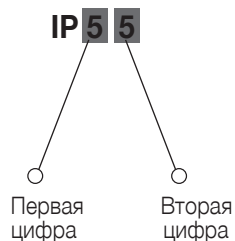
УПАКОВКА АКСЕСУАРОВ



Товары в разобранном виде
упаковываются установкой для
упаковки автоматически



РАЗДЕЛ IP ЗАЩИТЫ В СООТВЕТСТВИИ С IEC 60 529



Степень защиты от проникновения внутрь электротехнического изделия посторонних предметов и пыли		
Первая цифра	ОПРЕДЕЛЕНИЕ	ПОЯСНЕНИЕ
1	защита от твердых частиц размером от 50 мм	Щуп с диаметром 50 мм или шарик не должны заходить полностью. (а)
2	защита от твердых частиц размером от 12 мм	Щуп с диаметром 12,5 мм или шарик не должны заходить полностью. (а)
3	защита от частиц размером от 2,5 мм	Щуп с диаметром 2,5 мм или шарик не должны заходить полностью. (а)
4	защита от частиц размером от 1 мм	Щуп с диаметром 1 мм или шарик не должны заходить полностью. (а)
5	частичная защита от пыли	Небольшое количество пыли может проникать. Однако пыль не должна угрожать безопасности оборудования
6	полная защита от пыли	Если создать давление в шкафу 20мбар, пыль не должна проникать

Степень защиты к проникновению жидкости внутрь электротехнического изделия		
Вторая цифра	ОПРЕДЕЛЕНИЕ	ПОЯСНЕНИЕ
1	Защита от вертикально падающих капель	Вертикально падающие капли не должны наносить повреждения
2	Защита от капель воды, падающих под углом 15°	Капли, падающие под углом 15° с обеих сторон, не должны наносить вред .
3	Защита от наклонно падающих брызг, угол наклона до 60°	Капли, падающие под углом 60° с обеих сторон, не должны наносить вред
4	Защита от брызг	Брызги, попадающие на шкаф с любой стороны не должны наносить ему вреда
5	Защита от водяных струй	Водяная струя, попадающая на шкаф с любой стороны, не должна наносить ему вреда
6	Защита от мощных водяных струй	Мощная водяная струя, попадающая на шкаф с любой стороны, не должна наносить ему вреда
7	Защита от временного погружения в воду	При погружении шкафа а на время в воду на протяжении соответствующего стандартам времени и при соответствующих стандартам условиях давления ему не должен быть нанесён вред
8	Защита от продолжительного погружения в воду	При продолжительном погружении шкафа а в воду на протяжении соответствующего стандартам времени и при соответствующих стандартам условиях давления ему не должен быть нанесён вред.

ТАБЛИЦА СТАНДАРТОВ UL NEMA

UL/NEMA Тип А	ОПРЕДЕЛЕНИЕ ЗАЩИТЫ В СООТВЕТСТВИИ СО СТАНДАРТАМИ UL NEMA
ОПРЕДЕЛЕНИЕ	
1	Защита от инородных тел в шкафах, установленных в помещении
3	Защита от попадания внутрь твёрдых веществ, дождя, пыли и от оледенения в шкафах, установленных в помещении
3R	Защита от попадания внутрь твёрдых веществ, дождя, пыли и от оледенения в шкафах, установленных в помещении
3S	Защита от дождя, снега и инородных тел в шкафах, установленных в помещении. Устойчивость к оледенению внешних механизмов шкафа
4	Защита шкафов, находящихся в помещении или на улице, от дождя, инородных тел, брызг воды, водяной стужи и оледенения снаружи шкафа
4X	Защита шкафов, находящихся в помещении или на улице, от дождя, инородных тел, брызг воды, водяной стужи и оледенения снаружи шкафа
12, 12 K	Защита шкафов, находящихся в помещении, от оседания пыли, проникновения внутрь инородных тел и жидкостей, не вызывающих коррозию.
13	Защита шкафов, находящихся в помещении, от оседания пыли, брызгов воды, от масла и охлаждающих жидкостей или газов, не вызывающих коррозию.

ТАБЛИЦА ВЫБОРА МУФТЫ ДЛЯ КАБЕЛЯ

ТАБЛИЦА ВЫБОРА МУФТЫ ДЛЯ КАБЕЛЯ СОГЛАСНО ТИПУ PG		
PG	Диам. каб. мм	Монт. отвер. мм
11	5_10	18.5
13.5	6_12	20.5
16	10_14	22.5
21	13_18	28.5
29	18_25	37.5
36	22_32	47
42	32-38	55
48	37-44	60