

MOREK

Creating a better future for You



ЭЛЕКТРОТЕХНИЧЕСКИЕ КОМПОНЕНТЫ

2019



Мы гарантируем: продукция бренда Морек -
это качественная продукция.

Обзор компании Морек

15 лет опыта работы в области электротехники

Группа Morek – 6 компаний в 6 европейских странах. Компания Morek IT OÜ была основана в начале 2004 года в Эстонии. Многолетний профессиональный опыт предприятия способствует успешному и быстрому росту компании. Morek - опытная и сильная группа компаний, которая имеет 14-летний опыт работы в электротехники сфере.



Коллектив состоит из преданных общему делу специалистов

Morek – компания, которая является партнером для своих клиентов. Быть хорошим партнером, для нас это, в первую очередь, понимание потребностей различных сегментов рынка и предоставление услуг/ продуктов тем клиентам, для которых мы можем создать дополнительную ценность. См. 1 в заметках персонал группы Morek готов работать ежедневно. каждый день для.



Наблюдается устойчивый рост на протяжении многих лет

Группа Morek демонстрирует рост каждый год с момента ее создания. Сегодня мы представлены в Финляндии, Эстонии, Латвии, Литве, Польше, Чешской Республике и Российской Федерации. Рост будет продолжаться в ближайшие годы.



Кредитный рейтинг - AA

Международная кредитная организация Experian присвоила компании Morek рейтинг успешного предприятия, что выводит ее в 16% лучших компаний Эстонии.

Постоянное представительство на выставках

Следование новым тенденциям рынка, получение отзывов о продуктах и встречи с клиентами для поиска новых инновационных и подходящих решений – это всего лишь несколько ключевых слов о том, каковы наши цели на международных профессиональных выставках. Именно поэтому мы считаем участие в этих выставках исключительно важным. Наш стенд можно найти на таких крупных ярмарках в области электротехники, как Amper Fair в Чехии, Energetab в Польше, SähköTeleValo в Финляндии и на Hannover Messe в Германии.



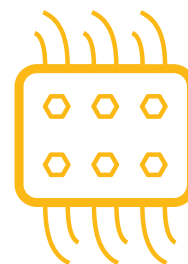
Производство в западноевропейских странах

Ассортимент нашей продукции содержит только качественные изделия, которые производятся по очень высоким стандартам на протяжении всего производственного процесса. Таким образом, мы можем быть уверены в том, что предлагаем продукцию высочайшего качества.



Самый широкий ассортимент кабельных разъемов на рынке

В основном мы специализируемся на кабельных разъемах. После долгосрочного наблюдения за рынком мы можем сказать, что у нас самый широкий ассортимент кабельных соединителей на рынке.



Morek – более 1000 изделий

Для каждого клиента важно эффективно использовать свое время и сосредоточиться на своей основной деятельности. Мы составили наш ассортимент таким образом, чтобы он представлял весь спектр разъемов, а также отвечал самым высоким требованиям.

Ассортимент продукции включает в себя более 1000 наименований и продолжает расти, поскольку мы уверены в качестве предлагаемых продуктов.

Сертификаты и декларации, выданные группе Morek

Помимо качества, также важно, чтобы продукция была безопасной и отвечала существующим регламентам и стандартам. В нашем ассортименте вы найдете товары, сертифицированные международно признанными органами сертификации, такими как UL, FIMKO и Lloyd's.

Декларации соответствия требованиям CE, RoHS, EAC и TP TC.



Продукция бренда Morek предлагается с хорошим соотношением цены и качества

Весь ассортимент нашей продукции составлен с лучшим соотношением цены и качества. Morek предлагает своим клиентам изделия всегда высшего качества и по разумным ценам.

Инновации

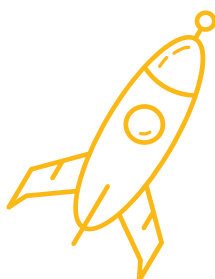
Для нас инновации начинаются с кажущихся мелочей.

С одной стороны, это удобный, интуитивно понятный каталог. С другой стороны, это продукты, которые отличаются от доступных в стандартном диапазоне.

Мы также предлагаем специально разработанные решения, учитывающие потребности конкретного заказчика и специально под эти потребности производятся на заводе.

Кроме того, мы добавили в свой ассортимент некоторые продукты, которые не только учитывают как требования рынка, но и имеют некоторые дополнительные преимущества, возможно, неизвестные заказчикам, но способные сделать их основную работу проще: экономят время, место для установки и деньги (например, клеммы OTL, шины MoFlex, гелевые муфты, мультигейты, MAC-клеммы и т.д.).

Наши производственные предприятия обладают необходимой компетенцией, гибкостью и производственным потенциалом для тестирования и производства заказных позиций на протяжении уже многих десятилетий.



5-летняя гарантия

Мы убеждены в надежности наших изделий, поэтому предоставляем 5-летнюю гарантию на всю нашу продукцию



Своевременные поставки

Наши центральные склады расположены в Эстонии, Литве, Чешской Республике и Российской Федерации. В зависимости от пункта назначения время экспресс доставки от нескольких часов.

Таким образом, мы гарантируем, что клиенты получают товар точно к тому времени, когда нуждаются в нем.



Быстрое урегулирование претензий

Мы оперативно реагируем на любые возможные претензии наших клиентов. 2 см. Заметки всегда находятся на расстоянии максимум двух контактов от клиента.

Мы обещаем: продукция бренда Morek – высокого качества. Мы никогда не пойдём в этом на компромисс

Одним из основных принципов работы компании является постоянное и непрерывное улучшение качества продукции, поскольку это основа нашего успеха в бизнесе.

Мы никогда не жертвуем качеством.



Политика в отношении конфликтных полезных ископаемых

Группа компаний Morek Group поддерживает инициативу положить конец насилию, нарушению прав человека, а также опустошению окружающей среды в Демократической республике Конго. Мы строго следуем всем требованиям, имеющим отношение к нашей Группе компаний в рамках закона США "О конфликтных полезных ископаемых", а также обязуемся следовать предписаниям закона ЕС "О конфликтных полезных ископаемых", как только его редакция будет утверждена.

Лидеры продаж



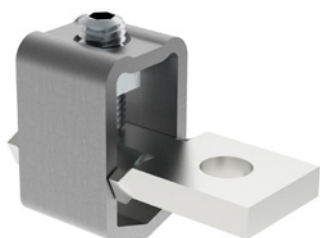
Универсальные ОТЛ-клеммы
Страница 7



Распределительные блоки OJL
Страница 17



Распределительные блоки Moblock
Страница 21



Соединительные элементы
Страница 29



Изолированные медные гибкие
шины Moflex
Страница 58



Уплотнительные профили и
профили для защиты кромок
Страница 66



Панели кабельного ввода
Страница 72



Разделительные панели
кабельного ввода
Страница 85



Гелевые муфты серии Break
Страница 96

Universal terminals OTL	7
Однополюсные (2 отверстия) универсальные OTL-клеммы	10
Однополюсные (4 отверстия) универсальные OTL-клеммы	12
Однополюсные (6 отверстий) универсальные OTL-клеммы	14
Трех- и пятиполюсные (6 и 10 отверстий) универсальные OTL- клеммы	15
Защитные пластиковые крышки для универсальных OTL- клемм, контактная смазка SR-1	16
Распределительные клеммные блоки	17
Распределительные блоки OJL 200A, 280A	18
Распределительные блоки OJL 400A	19
OJL-адаптеры для шин, распределительные клеммные блоки MAG	20
Распределительные блоки Moblock	21
OT-PEN-коннекторы	24
Разветвительные клеммные блоки	25
Пятиполюсный приходной ответвительный клеммный блок	25
Силовые ответвительные клеммы	26
Ответвительные блоки, медные пластины, боковые перегородки	28
Коннекторы для устройств	29
Коннекторы для устройств SR	29
OL-коннекторы для тяжелых условий эксплуатации	32
Изолированные универсальные коннекторы OLI	34
Универсальные коннекторы OT	35
Универсальные коннекторы OTH	36
NPE и шинные клеммы	37
ВВ-терминалы (16 мм ²)	37
ВВ-терминалы (25 мм ²), терминалы MPIN	38
NPE-клеммы	39
Модульные шинные клеммы N/PE	40
Модульные шинные клеммы MAE-E	42
Биметаллические шинные клеммы MAE-H	43
Биметаллические шинные клеммы MAE 300H	44
Вспомогательные приспособления для распределительных щитов	45
Шпильки заземления с шаровой головкой	45
Изоляторы	47
Полиэстерные опорные изоляторы	48
Полиамидные опорные изоляторы	50
Полиамидные цилиндрические опорные изоляторы	52
Оцинкованные по методу Сендимира DIN-рейки	54
Оцинкованные DIN-рейки	55
Скобы для установки DIN-реек, монтажные скобы	56
Металлические резьбовые стойки	57
Изолированные гибкие медные шины Moflex	58
Изолированные медные гибкие шины Moflex	58
Сверло для шин Moflex	64
Зажимы для гибких шин	65
Профили уплотнительные и для защиты кромок	66
Профили уплотнительные и для защиты кромок	66

Кабельные вводы	72
Панели кабельного ввода MC (IP66/67)	73
Панели кабельного ввода MC (IP65)	74
Панели кабельного ввода MC 4 (IP65)	75
Панели кабельного ввода MC 10 (IP55)	76
Панели кабельного ввода LMC (IP54, 44)	77
Панели кабельного ввода MC 16 (IP54)	78
Панели кабельного ввода MB (IP55, 66/67)	79
Панели кабельного ввода MHF (IP65)	80
Панели кабельного ввода MH (IP55)	81
Панели кабельного ввода RMC 17 (IP65)	82
Сальники T-RGDM (IP64)	84
Разделяемые панели кабельного ввода	85
Разделяемые панели кабельного ввода SCG, MC (IP55)	86
Пластиковые фланцы SMC	88
Адаптеры под фланцы Rittal AE, держатели документов	89
Одинарные кабельные вводы	90
Одинарные сальники T-VET PG (IP67)	91
Одинарные сальники T-GET M (IP67)	92
Одинарные сальники T-GD, T-GDM (IP54)	93
Одинарные сальники MGD (IP54)	94
Уплотнительные люки для кровли	95
Гелевые муфты серии Break	96
Гелевые муфты серии Break	96
Модульные клеммные блоки	99
Распределительные блоки SLT	100
Распределительные блоки SLT, SLT-адаптеры для DIN-реек	101
Сравнение материалов	102
Таблица с IP-шифрами	103

OTL-клеммы

1000 V
AC/DC

Для меди и
алюминия

Класс А

Соответствуют
стандартам
ГОСТ Р 50030.7.1-2009
(МЭК 60947-7-1:2002)
IEC 61238-1: 2003



Универсальные клеммные блоки ОТЛ предназначены для медных и алюминиевых проводов. Клеммы подходят для всех типов медных или алюминиевых проводов сечением до 240 мм². Наиболее практично использовать их в местах соединения медных и алюминиевых проводов. Возможно подключение нескольких медных проводов к клеммным блокам ОТЛ согласно типу соответствующей клеммы (см. таблицу с описанием возможности соединения с ОТЛ-клеммами – стр. 9). Степень защиты: IP20.



Сертификация и безопасность продуктов

Универсальные клеммные блоки ОТЛ соответствуют требованиям TP TC 004/2011 и сертифицированы в соответствии со стандартами:

ГОСТ Р 50030.7.1-2009 (МЭК 60947-7-1:2002) „Аппаратура распределения и управления низковольтная. Часть 7.1. Электрооборудование вспомогательное. Клеммные колодки для медных проводников“

IEC 61238-1:2003 „Соединители опрессованные и механические для силовых кабелей на номинальные напряжения до 30 кВ (Um = 36 кВ). Часть 1. Методы испытаний и требования“

Клеммы, протестированные и сертифицированные в соответствии со стандартом IEC 61238-1: 2003 , разделены на два класса - класс А и класс В.

Класс А (испытание на тепловой цикл и короткое замыкание)
 Это разъемы, предназначенные для распределения электроэнергии или промышленных сетей, в которых они могут подвергаться короткому замыканию относительно высокой интенсивности и продолжительности. Поэтому разъемы класса А подходят для большинства применений.

Класс В (испытания только на тепловом цикле, но не на короткое замыкание). Это разъемы для сетей, в которых перегруженные или короткозамкнутые цепи защищены установленными быстродействующими защитными устройствами, например, быстродействующими предохранителями.

ОТЛ-клеммы Протестированы и сертифицированы по классу А, подходят для медных и алюминиевых проводов.

Для выбора безопасных и надежных клемм удостоверьтесь, что клеммы имеют маркировку CE и и маркировку класс А с логотипом международного института сертификации, например, FI -маркировку.

Классификация материалов по стандарту UL 94 V-0 (испытание на горение)

Результаты испытаний при вертикальном горении	94 V-0	94 V-1	94 V-2
Время самозатухания для каждого образца	≤ 10 с.	≤ 30 с.	≤ 30 с.
Время самозатухания для всех 5 образцов в любой комбинации	≤ 50 с.	≤ 250 с.	≤ 250 с.
Время самозатухания и послесвечения после повторного воспламенения	≤ 30 с.	≤ 60 с.	≤ 60 с.
Воспламенение хлопка от капель для каждого образца	Нет	нет	Да

Комбинации подключения проводов к универсальным OTL-клеммам

При использовании алюминиевых проводов допускается подключение только одного провода на соединение.

Тип	Сечение проводника, (мм ²) / количество медных проводов на соединении														Момент затяжки (Нм)	Ток (А) Al / Cu			
	1,5	2,5	4	6	10	16	25	35	50	70	95	120	150	185			240		
OTL 16	3 шт	3 шт	2 шт	2 шт	1 шт	1 шт											1,5 Нм (1,5 - 6 мм ²) 7 Нм (10 - 16 мм ²)	75 / 82	
OTL 35																			
OTL 35-2																			
OTL 35-3X		3 шт	3 шт	3 шт	3 шт	2 шт	1 шт	1 шт									3 Нм (2,5 - 16 мм ²) 6 Нм (25 - 35 мм ²)	120 / 135	
OTL 35-5X																			
OTL 50																			
OTL 50-2	3 шт	3 шт	3 шт	3 шт	3 шт	3 шт	2 шт	1 шт	1 шт								1,5 Нм (1,5 - 2,5 мм ²) 5 Нм (4 - 10 мм ²) 10 Нм (16 - 50 мм ²)	145 / 160	
OTL 50-3																			
OTL 95																			
OTL 95-2				3 шт	3 шт	3 шт	3 шт	2 шт	1 шт	1 шт	1 шт						12 Нм (6 - 25 мм ²) 22 Нм (35 - 95 мм ²)	220 / 245	
OTL 95-3																			
OTL 150																			
OTL 150-2							3 шт	3 шт	3 шт	2 шт	1 шт	1 шт	1 шт				14 Нм (25 - 50 мм ²) 30 Нм (70 - 150 мм ²)	290 / 320	
OTL 150-3																			
OTL 240																			
OTL 240-2							3 шт	3 шт	3 шт	2 шт	2 шт	1 шт	1 шт	1 шт			26 Нм (35 - 120 мм ²) 40 Нм (150 - 240 мм ²)	380 / 425	

MOREK Однополюсные (2 отверстия) универсальные OTL-клеммы



OTL 16

OTL 35

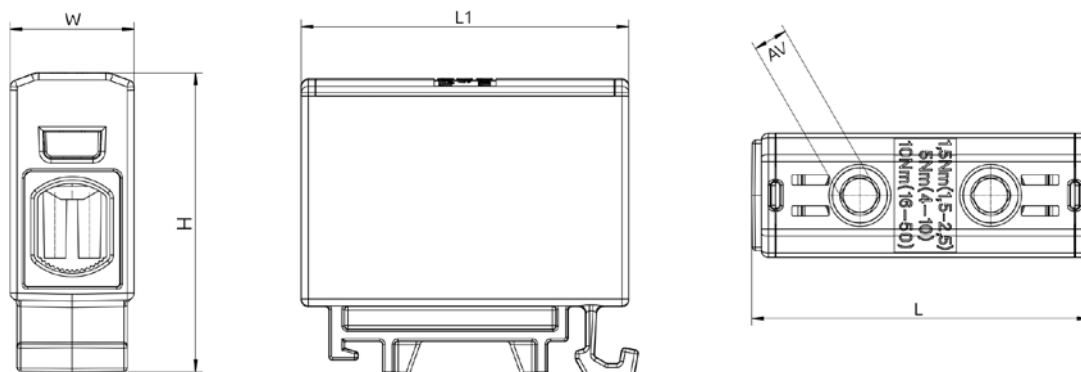
OTL 50

Серый	●	MAA1016A10	MAA1035A10	MAA1050A10
Синий	●	MAA1016B10	MAA1035B10	MAA1050B10
Желто-зеленый	●	MAA1016Y10	MAA1035Y10	MAA1050Y10
Красный	●	MAA1016R10	-	MAA1050R10
Черный	●	MAA1016S10	-	MAA1050S10

Технические данные

Сечение проводника Cu, Al (мм ²)	1,5 - 16	2,5 - 35	1,5 - 50
Номинальное напряжение AC/DC, В	1000	1000	1000
Номинальный ток, А	82 (Cu) / 75 (Al)	135 (Cu) / 120 (Al)	160 (Cu) / 145 (Al)
Ширина (W) / Высота (H) / Длина (L), мм	13,5 / 39,5 / 45	16 / 40 / 45	18 / 43 / 50
Винтовой зажим, шестигранный ключ	№ 4	№ 4	№ 5
Момент затяжки, Нм	1,5 Нм (1,5 - 6 мм ²) 7 Нм (10 - 16 мм ²) -	3 Нм (2,5 - 16 мм ²) 6 Нм (25 - 35 мм ²) -	1,5 Нм (1,5 - 2,5 мм ²) 5 Нм (4 - 10 мм ²) 10 Нм (16 - 50 мм ²)
Монтаж	DIN-рейка	DIN-рейка	DIN-рейка
Вес, г	15	27	30
Упаковка, шт.	30	30	● 50 / ●●●●● 30

Размеры





OTL 95

OTL 150

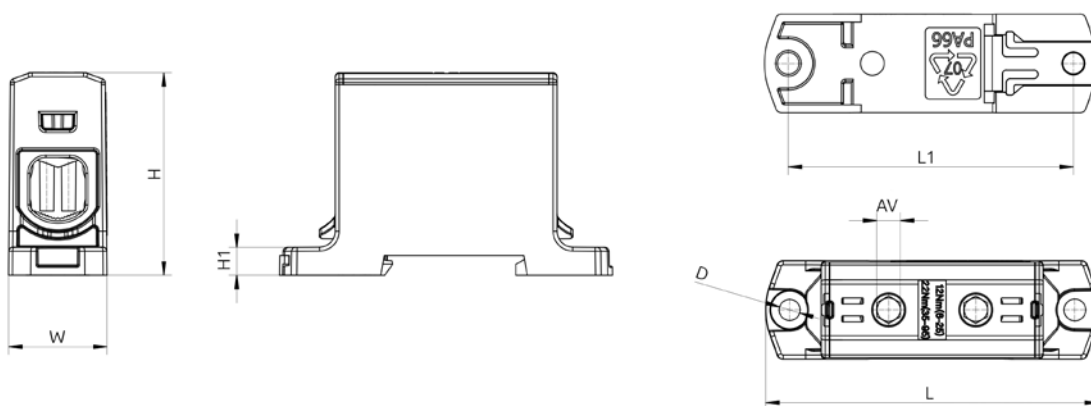
OTL 240

Серый	●	MAA1095A10	MAA1150A10	MAA1240A10
Синий	●	MAA1095B10	MAA1150B10	MAA1240B10
Желто-зеленый	●	MAA1095Y10	MAA1150Y10	MAA1240Y10
Красный	●	MAA1095R10	-	-
Черный	●	MAA1095S10	-	-

Технические данные

Сечение проводника Cu, Al (мм ²)	6 - 95	25 - 150	35 - 240
Номинальное напряжение AC/DC, В	1000	1000	1000
Номинальный ток, А	245 (Cu) / 220 (Al)	320 (Cu) / 290 (Al)	425 (Cu) / 380 (Al)
Ширина (W) / Высота (H) / Длина (L), мм	25 / 51 / 84	31 / 54 / 84	37 / 65 / 106
Винтовой зажим, шестигранный ключ	№ 6	№ 6	№ 8
Момент затяжки, Нм	12 Нм (6 - 25 мм ²) 22 Нм (35 - 95 мм ²) -	14 Нм (25 - 50 мм ²) 35 Нм (70 - 150 мм ²)	26 Нм (35 - 120 мм ²) 46 Нм (150 - 240 мм ²)
Монтаж	DIN-рейка, винты	DIN-рейка, винты	DIN-рейка, винты
Вес, г	65	100	195
Упаковка, шт.	● 20 / ● 10	● 20 / ● 10	● 10 / ● 3

Размеры





OTL 35-2

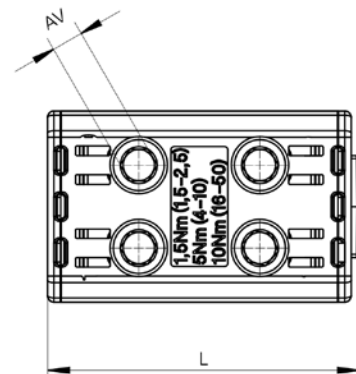
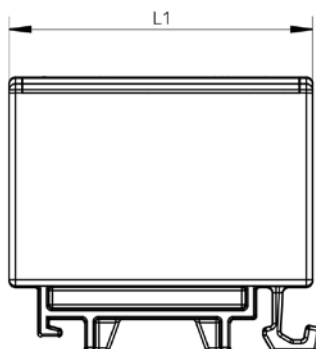
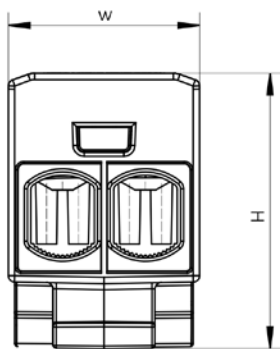


OTL 50-2

Серый	●	MAA2035A10	MAA2050A10
Синий	●	MAA2035B10	MAA2050B10
Желто-зеленый	●	MAA2035Y10	MAA2050Y10
Красный	●	-	MAA2050R10
Черный	●	-	MAA2050S10

Технические данные		
Сечение проводника Cu, Al (мм ²)	2,5 - 35	1,5 - 50
Номинальное напряжение AC/DC, В	1000	1000
Номинальный ток, А	135 (Cu) / 120 (Al)	320 (Cu) / 290 (Al)
Ширина (W) / Высота (H) / Длина (L), мм	27 / 40 / 46	30 / 43 / 49
Винтовой зажим, шестигранный ключ	№ 4	№ 5
Момент затяжки, Нм	3 Нм (2,5 - 16 мм ²) 6 Нм (25 - 35 мм ²) -	1,5 Нм (1,5 - 2,5 мм ²) 5 Нм (4 - 10 мм ²) 10 Нм (16 - 50 мм ²)
Монтаж	DIN-рейка	DIN-рейка
Вес, г	44	90
Упаковка, шт.	18	15

Размеры





OTL 95-2



OTL 150-2



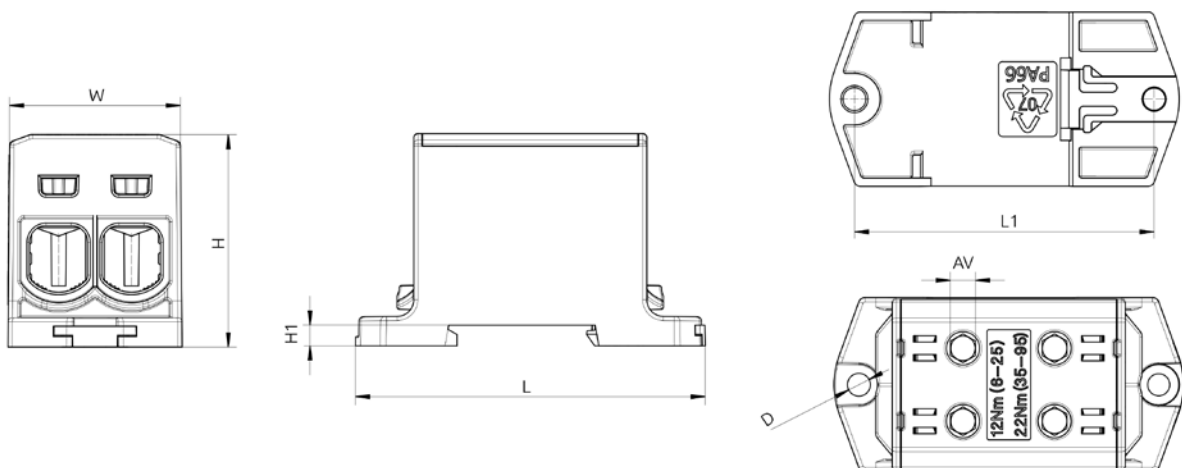
OTL 240-2

Серый	●	MAA2095A10	MAA2150A10	MAA2240A10
Синий	●	MAA2095B10	MAA2150B10	MAA2240B10
Желто-зеленый	●	MAA2095Y10	MAA2150Y10	MAA2240Y10
Красный	●	MAA2095R10	-	-
Черный	●	MAA2095S10	-	-

Технические данные

Сечение проводника Cu, Al (мм ²)	6 - 95	25 - 150	35 - 240
Номинальное напряжение AC/DC, В	1000	1000	1000
Номинальный ток, А	245 (Cu) / 220 (Al)	320 (Cu) / 290 (Al)	425 (Cu) / 380 (Al)
Ширина (W) / Высота (H) / Длина (L), мм	42 / 51 / 84	51 / 54 / 84	60 / 65 / 106
Винтовой зажим, шестигранный ключ	№ 6	№ 6	№ 8
Момент затяжки, Нм	12 Нм (6 - 25 мм ²) 22 Нм (35 - 95 мм ²) -	14 Нм (25 - 50 мм ²) 30 Нм (70 - 150 мм ²) -	26 Нм (35 - 120 мм ²) 40 Нм (150 - 240 мм ²) -
Монтаж	DIN-рейка, винты	DIN-рейка, винты	DIN-рейка, винты
Вес, г	125	170	340
Упаковка, шт.	● 30 / ● 15	● 10 / ● 5	● 6 / ● 3

Размеры





OTL 50-3



OTL 95-3



OTL 150-3

Серый		MAA3050A10	MAA3095A10	MAA3150A10
Синий		MAA3050B10	MAA3095B10	MAA3150B10
Желто-зеленый		MAA3050Y10	MAA3095Y10	MAA3150Y10

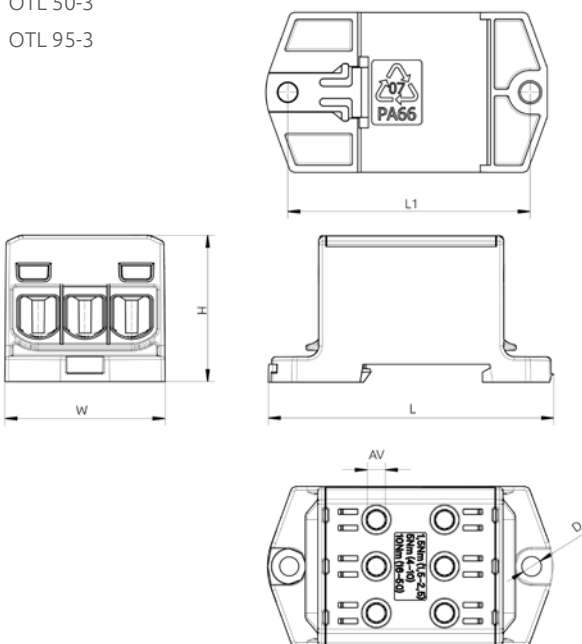
Технические данные

Сечение проводника Cu, Al (мм ²)	1,5 - 50	6 - 95	25 - 150
Номинальное напряжение AC/DC, В	1000	1000	1000
Номинальный ток, А	160 (Cu) / 145 (Al)	245 (Cu) / 220 (Al)	320 (Cu) / 290 (Al)
Ширина (W) / Высота (H) / Длина (L), мм	46 / 41 / 80	59 / 51 / 84	71 / 54 / 84
Винтовой зажим, шестигранный ключ	№ 5	№ 6	№ 6
Момент затяжки, Нм	1,5 Нм (1,5 - 2,5 мм ²) 5 Нм (4 - 10 мм ²) 10 Нм (16 - 50 мм ²)	12 Нм (6 - 25 мм ²) 22 Нм (35 - 95 мм ²) -	14 Нм (25 - 50 мм ²) 30 Нм (70 - 150 мм ²) -
Монтаж	DIN-рейка, винты	DIN-рейка, винты	DIN-рейка, винты
Вес, г	109	178	246
Упаковка, шт.	20	6	6

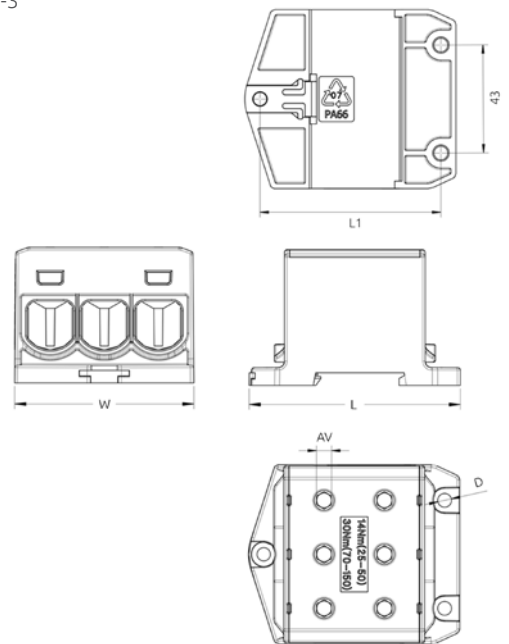
Размеры

OTL 50-3

OTL 95-3



OTL 150-3





OTL 35-3X



OTL 50-3X



OTL 35-5X

Серый		MAA1335A10	MAA1350A10	-
Серый, Синий, Желто-зеленый		-	-	MAA5035A10

Технические данные

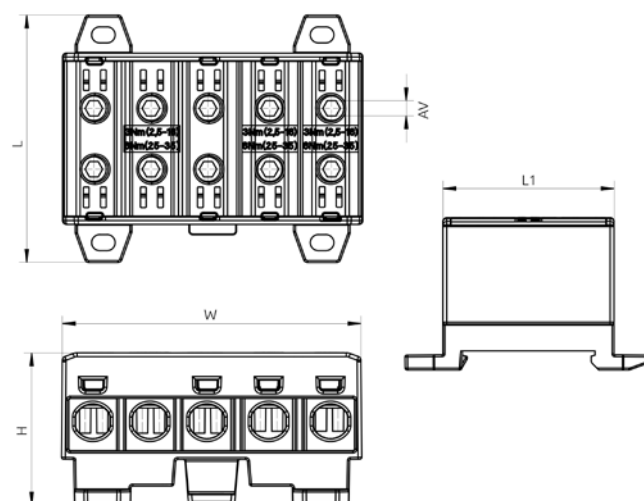
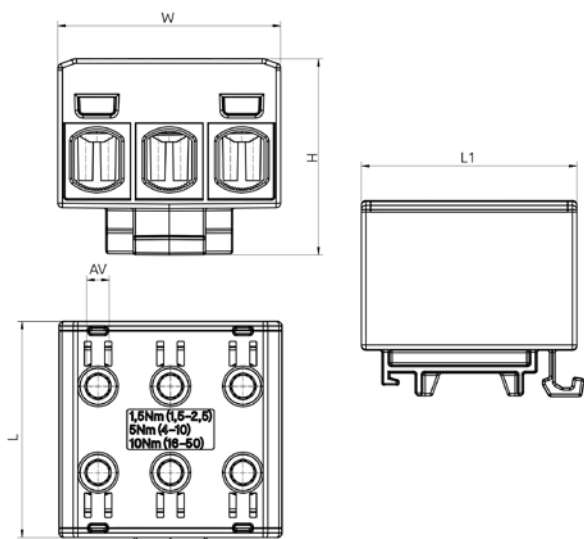
Сечение проводника Cu, Al (мм ²)	2,5 - 35	1,5 - 50	2,5 - 35
Номинальное напряжение AC/DC, В	1000	1000	1000
Номинальный ток, А	135 (Cu) / 120 (Al)	160 (Cu) / 145 (Al)	135 (Cu) / 120 (Al)
Ширина (W) / Высота (H) / Длина (L), мм	46 / 40 / 46	49 / 43 / 49	79 / 40 / 65
Винтовой зажим, шестигранный ключ	№ 4	№ 5	№ 4
Момент затяжки, Нм	3 Нм (2,5 - 16 мм ²) 6 Нм (25 - 35 мм ²)	1,5 Нм (1,5 - 2,5 мм ²) 5 Нм (4 - 10 мм ²) 10 Нм (16 - 50 мм ²)	3 Нм (2,5 - 16 мм ²) 6 Нм (25 - 35 мм ²)
Монтаж	DIN-рейка	DIN-рейка	DIN-рейка, винты
Вес, г	70	81	120
Упаковка, шт.	20	20	10

Размеры

OTL 35-3X

OTL 50-3X

OTL 35-5X





Защитные пластиковые крышки предлагаются в качестве вспомогательных принадлежностей для универсальных OTL-клемм. Они предназначены для закрытия неиспользуемого пространства подсоединения или сохранения класса защиты IP20 при использовании провода с меньшим сечением. Данные вспомогательные принадлежности предлагаются для клемм серий OTL 50, OTL 95, OTL 150 и OTL 240.



Защитная крышка OTL 50

Защитная крышка OTL 95

Защитная крышка OTL 150

Защитная крышка OTL 240

Серый	MAA0050A10	MAA0095A10	MAA0150A10	MAA0240A10
-------	------------	------------	------------	------------

Технические данные

Ширина (W) / Высота (H) / Длина (L), мм	14 / 31,5 / 10	18,3 / 45 / 10	22 / 47,5 / 10	28 / 57,5 / 10
Материал	PA 66	PA 66	PA 66	PA 66
Вес, г	0,8	1,4	1,7	2,7
Упаковка, шт.	10	10	10	10

Контактная смазка SR-1

- Смазка и ингибитор ржавчины для электрических соединителей
- Применяется как в помещении, так и на открытом воздухе.

Состав

- Густая литиевая смазка, содержит антиоксиданты и ингибиторы коррозии.

Предупреждение: длительный или повторяющийся контакт с кожей может раздражать кожу и вызывать дерматит.

Преимущества

- Хорошая защита от коррозии как для меди, так и для стали.
- Предотвращение окисления алюминиевых поверхностей.
- Снижение переходного сопротивления после зачистки контактных поверхностей металлической щеткой.

Стандарты

- DIN 51502 K2K-30;
- ISO 6743 ISO-L-XCCHA2;
- соответствует требованиям EAC

SR-1

Контактная смазка SR-1 250 мл	MYA0001A10
-------------------------------	------------

Технические данные

Вязкость базового масла / cSt при 40 °C	112
Вязкость базового масла / cSt при 100 °C	10
Температура каплепадения / °C	>180
Диапазон температур / °C	от -30 до 110
Загуститель	Литий
SKF Emcor с дистиллированной водой/ISO 11007mod	0-0
Коррозия меди 24h / 100 °C / ASTM D4048	1b
Водонепроницаемость/ DIN 51807/1	0-90
Маслоотделение 168h/40 °C/ IP121	6%

Контактная смазка SR-1 250 мл



OJL-клеммы

**1000 V
AC/DC**

**Для меди и
алюминия**

До
**400 A
240 мм²**

Класс А

Соответствуют стандартам
ГОСТ Р 50030.7.1-2009
(МЭК 60947-7-1:2002)
IEC 61238-1: 2003



Распределительные блоки OJL предназначены для распределения проводников с большим сечением на несколько проводников с меньшим сечением. Эти блоки поставляются в шести стандартных исполнениях с номинальным сечением подключений 70 мм² (6 выходов), 120 мм² (одиннадцать выходов) и 240 мм² (семь выходов). Варианты AF и AFS предназначены для подключения (на входе) шины 10 x 25 мм или нескольких шин 1 x 25 мм (подробнее об изолированных медных гибких шинах Moflex на стр. 56).

Блоки OJL могут использоваться со всеми типами медных и алюминиевых проводников. Винты затягиваются шестигранным ключом. Блоки могут быть установлены на стандартную DIN-рейку или с помощью винтов на плоской устойчивой поверхности. Максимальная рабочая температура 80 °С. Корпус для всех типов исполнения имеет класс защиты IP20.



OJL 200A



OJL 280A

Черный / Серый		MAB1201S10	MAB1281S10
Синий / Серый		MAB1201B10	MAB1281B10
Зеленый / Серый		MAB1201G10	MAB1281G10

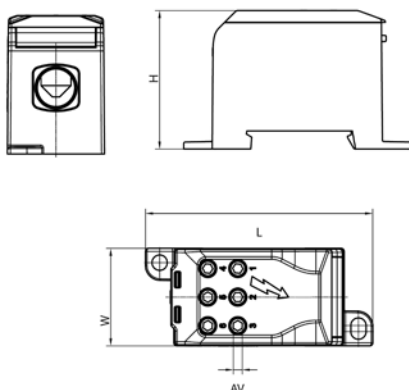
Технические данные

Сечение проводника	
Входной провод, Al/Cu (мм ²)	1 x 10 - 70
Выходной провод, Cu (мм ²)	6 x 2,5 - 16
Номинальное напряжение AC/DC, В	1000
Номинальный ток, А	200 (Cu) / 160 (Al)
Ширина (W) / Высота (H) / Длина (L), мм	32,4 / 46 / 75,8
Винтовой зажим, шестигранный ключ	№ 3 / 5
Момент затяжки, Нм	3 Нм (2,5 - 16 мм ²) 6 Нм (25 - 35 мм ²) 10 Нм (50 - 70 мм ²) -
Монтаж	DIN-рейка, винты
Вес, г	84
Упаковка, шт.	24

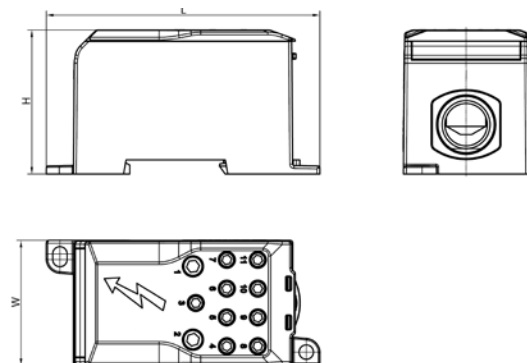
Входной провод, Al/Cu (мм ²)	1 x 35 - 120
Выходной провод, Cu (мм ²)	4 x 2,5 - 10 5 x 2,5 - 16 2 x 6 - 35
Номинальное напряжение AC/DC, В	1000
Номинальный ток, А	280 (Cu) / 250 (Al)
Ширина (W) / Высота (H) / Длина (L), мм	44,4 / 51 / 97
Винтовой зажим, шестигранный ключ	№ 3 / 4 / 6
Момент затяжки, Нм	3 Нм (2,5 - 16 мм ²) 6 Нм (25 - 35 мм ²) 10 Нм (50 - 70 мм ²) 19 Нм (95 - 120 мм ²)
Монтаж	DIN-рейка, винты
Вес, г	178
Упаковка, шт.	12

Размеры

OJL 200A



OJL 280A





OJL 400A

OJL 400AS*

OJL 400AF

OJL 400ASF*

Черный / Серый		MAB1401S10	MAB1402S10	MAB1403S10	MAB1404S10
Синий / Серый		MAB1401B10	-	MAB1403B10	-
Зеленый / Серый		MAB1401G10	-	MAB1403G10	-

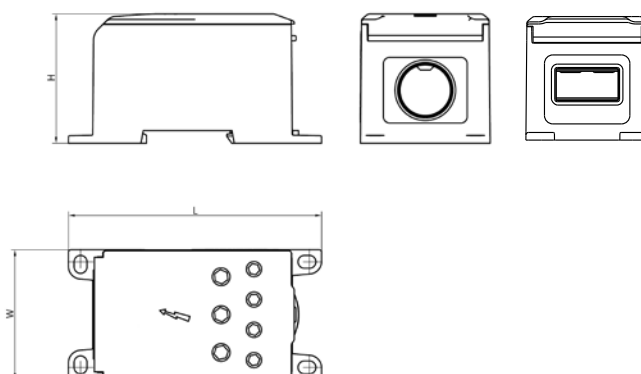
Технические данные

Сечение проводника				
Входной провод, Al/Cu (мм ²)	1 x 95 - 240	1 x 95 - 240	1 x Flexible busbar 10x Cu (1x25)	1 x Flexible busbar 10x Cu (1x25)
Выходной провод, Cu (мм ²)	4 x 2,5 - 35 3 x 6 - 50	4 x 2,5 - 35 3 x 6 - 50	4 x 2,5 - 35 3 x 6 - 50	4 x 2,5 - 35 3 x 6 - 50
Номинальное напряжение AC/DC, В	1000	1000	1000	1000
Номинальный ток, А	425 (Cu) / 380 (Al)	425 (Cu) / 380 (Al)	425 (Cu) / 380 (Al)	425 (Cu) / 380 (Al)
Ширина (W) / Высота (H) / Длина (L), мм	51,4 / 51,2 / 100,3	51,4 / 51,2 / 100,3	51,4 / 51,2 / 100,3	51,4 / 51,2 / 100,3
Винтовой зажим, шестигранный ключ	№ 4 / 5 / 8	№ 4 / 5 / 8	№ 4 / 5	№ 4 / 5
Момент затяжки, Нм	6 Нм (2,5 - 35 мм ²) 10 Нм (6 - 50 мм ²) 19 Нм (95 - 240 мм ²)	6 Нм (2,5 - 35 мм ²) 10 Нм (6 - 50 мм ²) 19 Нм (95 - 240 мм ²)	6 Нм (2,5 - 35 мм ²) 10 Нм (6 - 50 мм ²) 10 Нм (10x Cu 1x25 мм ²)	6 Нм (2,5 - 35 мм ²) 10 Нм (6 - 50 мм ²) 10 Нм (10x Cu 1x25 мм ²)
Монтаж	DIN-рейка, винты	DIN-рейка, винты	DIN-рейка, винты	DIN-рейка, винты
Вес, г	250	250	247	247
Упаковка, шт.	8	8	8	8

* Модель с возможностью пломбировки

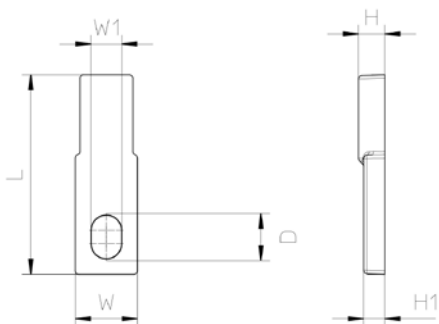
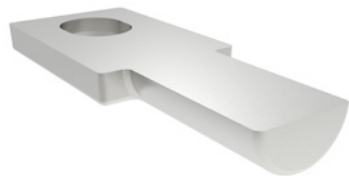
Размеры

OJL 400A



OJL адаптеры для шин используются для подключения клемм OJL к медным или алюминиевым шинам.
Материал: луженая медь

НОВИНКА



BA 200A

BA 280A

BA 400A

Серый	MAB1201EBA	MAB1281EBA	MAB1401EBA
-------	------------	------------	------------

Технические данные

D	9,8	13,8	13,8
H	5,95	7,25	9,75
H1	4,8	5	5,2
L	45	61	70
W	14	23	30
W1	6,8	10,8	10,8
Вес, г	22	49	90
Упаковка, шт.	24	12	8

Распределительные клеммы MAG

Распределительные клеммы MAG 25 предназначены для подключения медных кабелей в диапазоне от 2,5 до 25 мм². Универсальное крепление клеммы для горизонтального и вертикального монтажа на DIN-рейке. Контакты изготовлены из латуни (MS 58), контактные винты изготовлены из оцинкованной стали. Класс защиты IP для клемм MAG 25 - IP20.

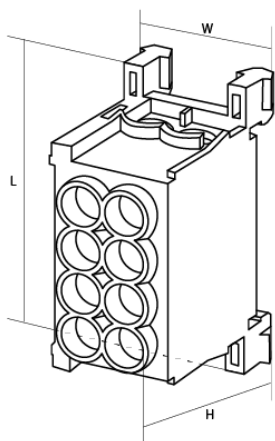


**MAG 25-2
Серый**

**MAG 25-2
Синий**

**MAG 25-2
Зеленый**

Серый	●	MAG1250A32	-	-
Синий	●	-	MAG1250B32	-
Зеленый	●	-	-	MAG1250G32



Технические данные

Сечение проводника, мм ²	4 x 2,5 - 25	4 x 2,5 - 25	4 x 2,5 - 25
Номинальное напряжение, В	400	400	400
Номинальный ток, А	80	80	80
Ширина (W) / Высота (H) / Длина (L), мм	26 / 50,5 / 31,5	26 / 50,5 / 31,5	26 / 50,5 / 31,5
Винтовой зажим	Крестовая отвертка (PZ)	Крестовая отвертка (PZ)	Крестовая отвертка (PZ)
Момент затяжки, Нм	2,5	2,5	2,5
Монтаж	DIN-рейка	DIN-рейка	DIN-рейка
Вес, г	60	60	60
Упаковка, шт.	4	4	4

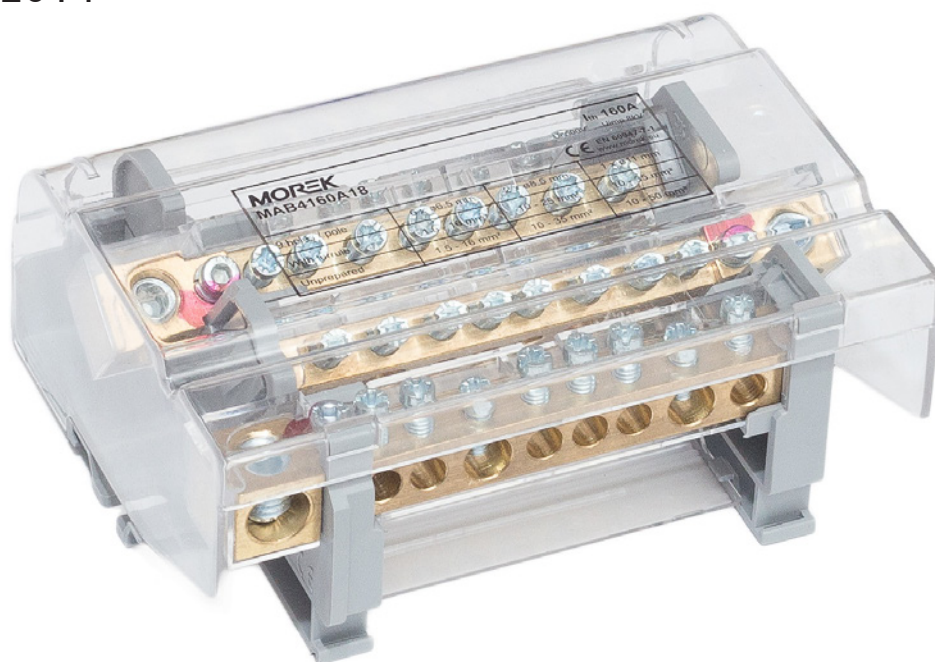
Распределительный блок Moblock

До

160 A
50 мм²

Изоляция
между
фазами

Соответствует стандартам
ГОСТ Р 50030.7.1-2009
(МЭК 60947-7-1:2002)
ГОСТ IEC 60947-1-2014



Блоки распределения MOBLOCK предлагаются в двухполюсном (до 35 мм² и 125А) и четырехполюсном (до 50 мм² и 160А) исполнении. Клеммные колодки размещены на изоляторах. MOBLOCK закрывается быстросъемной прозрачной пластиковой крышкой. Клеммные блоки также имеют пластиковую защиту снизу.

Установка возможна на DIN-рейку или на панель с помощью винтов. Проводящая часть выполнена из латуни. Винты изготовлены из оцинкованной стали. Для более удобного и легкого монтажа входное подключение на шинах отделено от выходов. Между каждой сборной шиной предусмотрен изолирующий барьер. Распределительные блоки Moblock предлагаются в восьми вариантах исполнения.



**Moblock 2P
100A-7**

**Moblock 2P
125A-11**

**Moblock 2P
125A-15**

Код заказа

MAB2100A18

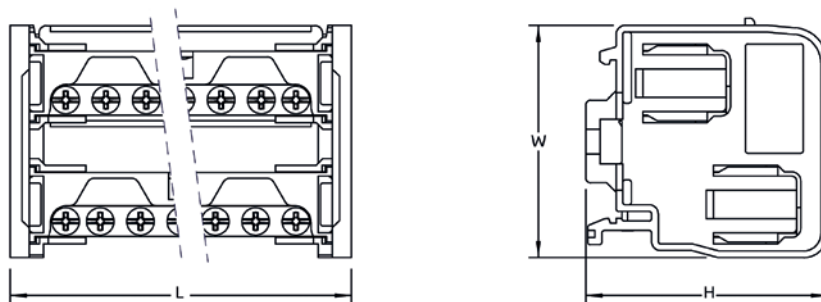
MAB2125A18

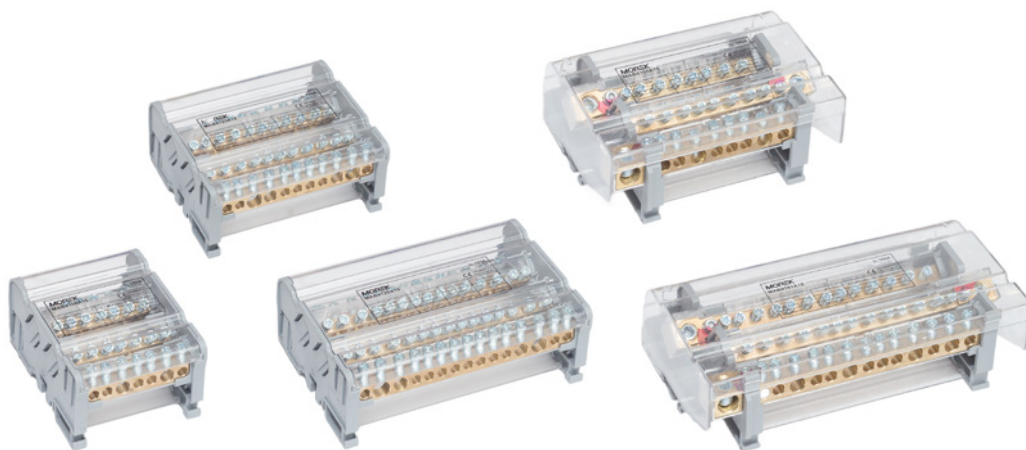
MAB2126A18

Технические данные

Сечение проводника (на полюс)			
Входной провод, мм ²	2 x 10 - 25	2 x 10 - 35	2 x 10 - 35
Выходной провод, мм ²	5 x 1,5 - 6	7 x 1,5 - 6 / 2 x 10 - 25	11 x 1,5 - 6 / 2 x 10 - 25
Номинальное напряжение, В	1000	1000	1000
Номинальный ток, А	100	125	125
Ширина (W) / Высота (H) / Длина (L), мм	49 / 52 / 72	49 / 52 / 109	49 / 52 / 137
Номинальный ударный ток (I _{pk}), кА	20	19	19
Максимальный ток короткого замыкания, кА/с	3	4,2	4,2
Сопротивление изоляции, кВ	8	8	8
Мин. длина изолированного провода, мм	13	13	13
Момент затяжки, Нм	2,5	2,5	2,5
Монтаж	DIN-рейка, винты	DIN-рейка, винты	DIN-рейка, винты
Вес, г	95	150	200
Упаковка, шт.	4	2	2

Размеры



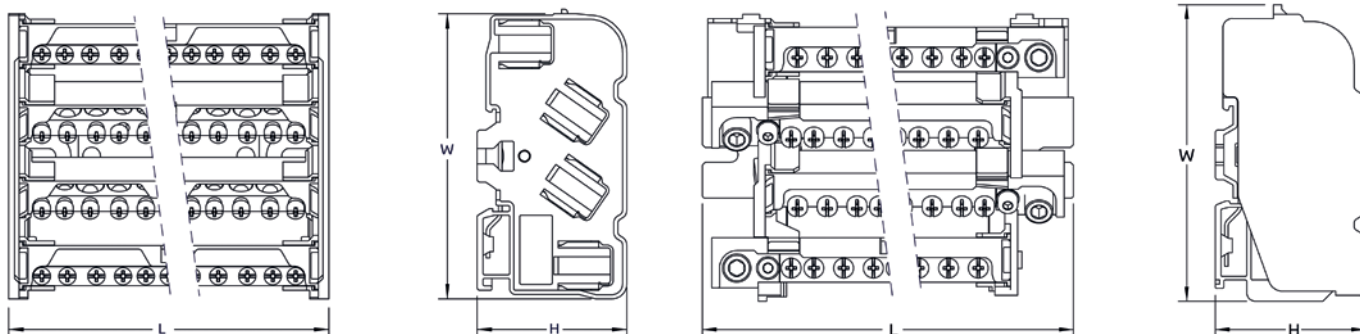


Код заказа	Moblock 4P 100A-7	Moblock 4P 125A-11	Moblock 4P 125A-15	Moblock 4P 160A-9	Moblock 4P 160A-14
	MAB4100A18	MAB4125A18	MAB4126A18	MAB4160A18	MAB4161A18

Технические данные

Сечение проводника (на полюс)					
Входной провод, мм ²	2 x 10 - 25	2 x 10 - 35	2 x 10 - 35	1 x 10 - 50	1 x 10 - 50
Выходной провод, мм ²	5 x 1,5 - 6	7 x 1,5 - 6 / 2 x 10 - 25	11 x 1,5 - 6 / 2 x 10 - 25	6 x 1,5 - 16 / 2 x 10 - 35	9 x 1,5 - 16 / 4 x 10 - 35
Номинальное напряжение, В	500	500	500	500	500
Номинальный ток, А	100	125	125	160	160
Ширина (W) / Высота (H) / Длина (L), мм	97 / 52 / 71	97 / 52 / 108	97 / 52 / 137	99 / 54 / 131	99 / 54 / 181
Номинальный ударный ток (I _{pk}), кА замыкания, кА/с	20	19	19	28	28
Максимальный ток короткого замыкания, кА/с	3	4,2	4,2	6	6
Сопротивление изоляции, кВ	8	8	8	8	8
Мин. длина изолированного провода, мм)	13	13	13	13	13
Момент затяжки, Нм	2,5	2,5	2,5	2,5 (input wire 10 Нм)	2,5 (input wire 10 Нм)
Монтаж	DIN-рейка, винты	DIN-рейка, винты	DIN-рейка, винты	DIN-рейка, винты	DIN-рейка, винты
Вес, г	190	294	395	574	789
Упаковка, шт.	2	1	1	1	1

Размеры



Система TN-C (PEN) может быть переделана на TN-S (PE + N) путем удаления перемычки. Компоненты соединений выполнены из алюминия и покрыты оловом. OT-PEN коннектор предназначен для использования как

медных, так и алюминиевых проводников. Все разъемы оснащены двумя испытательными клеммами. Установка производится с помощью винтов на плоской поверхности.



OT-PEN 50

OT-PEN 95

OT-PEN 120

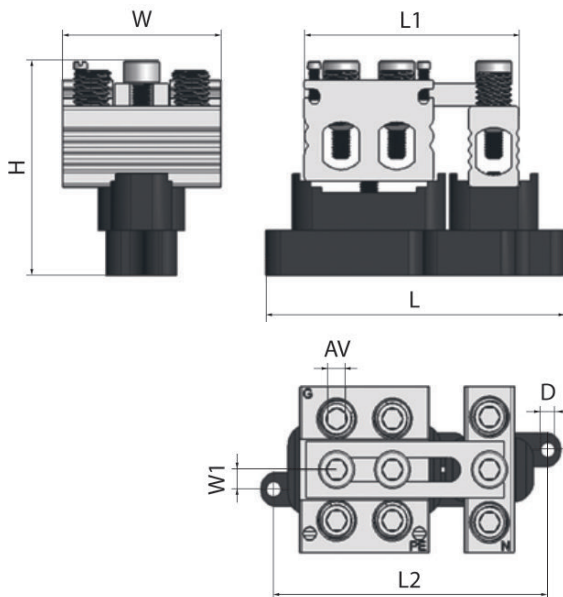
OT-PEN 150

OT-PEN 240

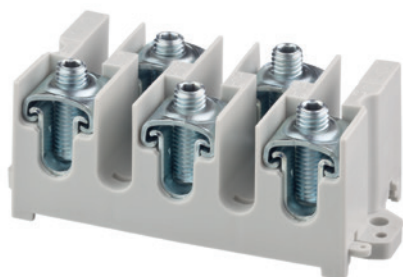
	MAB3050S10	MAB3095S10	MAB3120S10	MAB3150S10	MAB3240S10
--	------------	------------	------------	------------	------------

Технические данные					
Сечение проводника Cu, Al (мм ²)	1,5 - 50	6 - 95	16 - 120	25 - 150	35 - 240
Номинальное напряжение, В	690	690	690	690	690
Ширина (W) / Высота (H) / Длина (L), мм	44 / 57 / 83	64 / 80 / 83	64 / 87 / 120	64 / 91 / 120	64 / 101,6 / 134,90
Размеры L1 / L2 / W1 / AV / D (мм)	60 / 76 / 5,25 / 5 / 4	63,5 / 76 / 5,25 / 6 / 4	81,5 / 104 / 21 / 6 / 6	82 / 104 / 21 / 6 / 6	104,5 / 119 / 21 / 8 / 6
Винтовой зажим, шестигранный ключ	№ 5	№ 6	№ 6	№ 6	№ 8
Момент затяжки, Нм	1,5 Нм (1,5 - 2,5 мм ²) 5 Нм (4 - 16 мм ²) 10 Нм (25 - 50 мм ²)	5 Нм (6 - 16 мм ²) 22 Нм (25 - 95 мм ²)	5 Нм (16 мм ²) 26 Нм (25 - 120 мм ²)	14 Нм (25 - 50 мм ²) 30 Нм (70 - 150 мм ²)	26 Нм (35 - 120 мм ²) 40 Нм (150 - 240 мм ²)
Монтаж	На винты	На винты	На винты	На винты	На винты
Вес, г	174	356	573	605	813
Упаковка, шт.	9	9	5	5	5

Размеры



Пятиполюсный проходной ответвительный клеммный блок MOREK



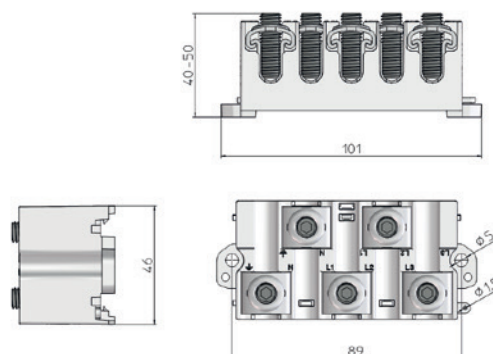
Клеммный блок предназначен для подключения различных проводов в диапазоне от 2,5 до 16 мм². Проходные провода подключаются к клемме без разрезания проводника. Ответвительные провода могут быть подключены к каждой из пяти клемм в дополнение к проходящему проводу. Максимальное сечение зажимаемых проводов – 16 мм². Клеммы оснащены оцинкованными стальными зажимными скобами. Скобы оснащены винтами, которые можно затянуть шестигранным ключом. Эти скобы могут быть легко демонтированы для быстрой прокладки проходных проводов, они оснащены защитой от выпадения контактов в частично ослабленном состоянии, необходимом для подключения ответвительного провода. Изолирующая часть изготовлена из полиамида PA 6, серого цвета (RAL 7035). Установка клеммы возможна на DIN-рейку или с помощью крепежных винтов на плоской поверхности. Крышка поставляется отдельно.

MAB 16x5

	MAB5016A10
Технические характеристики	
Сечение проводника Cu (мм ²)	5 x 2,5 - 16
Номинальное напряжение, В	690
Номинальный ток, А	124
Ширина (W) / Высота (H) / Длина (L), мм	46 / 50 / 101
Винтовой зажим, шестигранный ключ	№ 4
Момент затяжки, Нм	3 Нм (2,5 - 6 мм ²) 5 Нм (10 - 16 мм ²)
Монтаж	DIN-рейка, винты
Вес, г	145
Упаковка, шт.	50

Максимальное количество проводников на одну точку подключения.

Провод	Максимальное количество проводов	Момент затяжки
Cu 2.5 мм ²	8 pcs	3 Нм
Cu 4 мм ²	6 pcs	3 Нм
Cu 6 мм ²	6 pcs	3 Нм
Cu 10 мм ²	4 pcs	5 Нм
Cu 16 мм ²	2 pcs	5 Нм



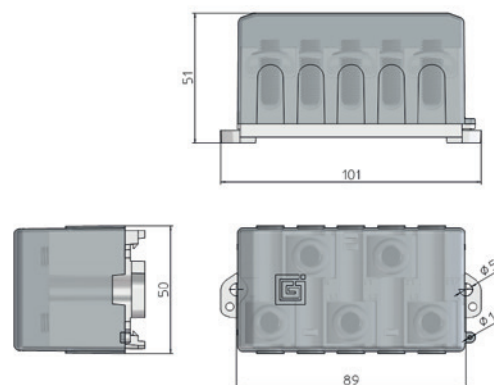
Крышка клеммного блока (IP20)



MAB 16x5 крышка

	MAB5017A10
Технические характеристики	
Ширина (W) / Высота (H) / Длина (L), мм	50 / 43 / 89
Вес, г	18
Упаковка, шт.	50

Изолирующая крышка для клеммного блока (IP20). Имеется возможность возможность пломбирования крышки.



Универсальное крепление для быстрого монтажа гарантирует, что силовые ответвительные клеммы MOREK могут быть установлены как горизонтально, так и вертикально на DIN-рейках, без необходимости каких-либо изменений. Если клеммы установлены вертикально, то контактные направляющие защищены от выпадения при снятии винтов.

Клеммы дополнительно можно закрепить на DIN-рейке с помощью эксцентрикового болта. Силовые ответвительные клеммы можно устанавливать с помощью крепежных винтов на плоской поверхности без каких-либо изменений.

Однополюсные



MAF 25 1P-2



MAF 25 1P-4



MAF 35 1P-2



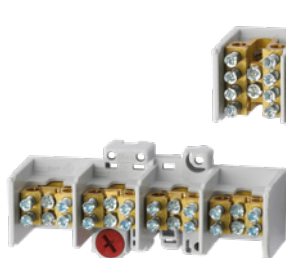
MAF 35 1P-4

Светло-серый RAL7035	●	MAF1252A32	MAF1254A32	MAF1352A32	MAF1354A32
----------------------	---	------------	------------	------------	------------

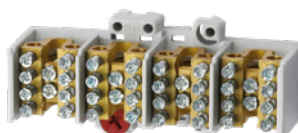
Технические данные

Сечение проводника (на полюс)	MAF 25 1P-2	MAF 25 1P-4	MAF 35 1P-2	MAF 35 1P-4
Входной провод, мм ²	1 x 10 - 25	1 x 10 - 25	1 x 16 - 35	1 x 16 - 35
Выходной провод, мм ²	2 x 6 - 16	4 x 6 - 16	2 x 10 - 25	4 x 10 - 25
Номинальное напряжение, В	400	400	400	400
Номинальный ток, А	80	80	100	100
Ширина (W) / Высота (H) / Длина (L), мм	35 / 55,5 / 41,5	35 / 55,5 / 41,5	35 / 55,5 / 41,5	35 / 55,5 / 41,5
Дополнительный способ крепления	Эксцентрик	Эксцентрик	Эксцентрик	Эксцентрик
Момент затяжки, Нм	2,5	2,5	2,5 / 3,5	2,5 / 3,5
Монтаж	DIN-рейка	DIN-рейка	DIN-рейка	DIN-рейка
Вес, г	69	97	95	270
Упаковка, шт.	4	4	4	4

Четырехполюсные



MAF 25 4P-2



MAF 25 4P-4



MAF 35 4P-2



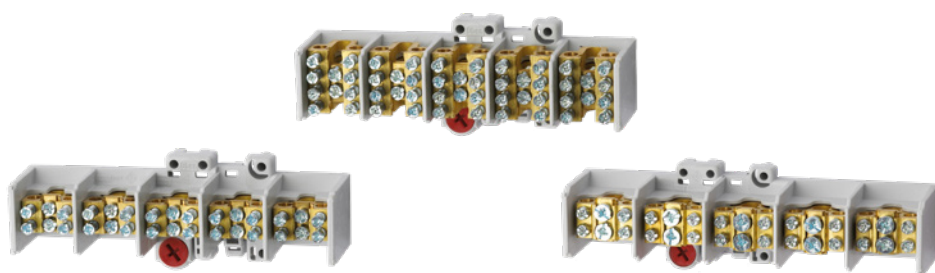
MAF 35 4P-4

Светло-серый RAL7035	●	MAF4252A32	MAF4254A32	MAF4352A32	MAF4354A32
----------------------	---	------------	------------	------------	------------

Технические данные

Сечение проводника (на полюс)	MAF 25 4P-2	MAF 25 4P-4	MAF 35 4P-2	MAF 35 4P-4
Входной провод, мм ²	1 x 10 - 25	1 x 10 - 25	1 x 16 - 35	1 x 16 - 35
Выходной провод, мм ²	2 x 6 - 16	4 x 6 - 16	2 x 10 - 25	4 x 10 - 25
Номинальное напряжение, В	400	400	400	400
Номинальный ток, А	80	80	100	100
Ширина (W) / Высота (H) / Длина (L), мм	125 / 55,5 / 41,5	125 / 55,5 / 41,5	148,5 / 55,5 / 46,5	148,5 / 55,5 / 46,5
Дополнительный способ крепления	Эксцентрик	Эксцентрик	Эксцентрик	Эксцентрик
Момент затяжки, Нм	2,5	2,5	2,5 / 3,5	2,5 / 3,5
Монтаж	DIN-рейка	DIN-рейка	DIN-рейка	DIN-рейка
Вес, г	250	352	344	491
Упаковка, шт.	1	1	1	1

Пятиполюсные



MAF 25 5P-2

MAF 25 5P-4

MAF 35 5P-2

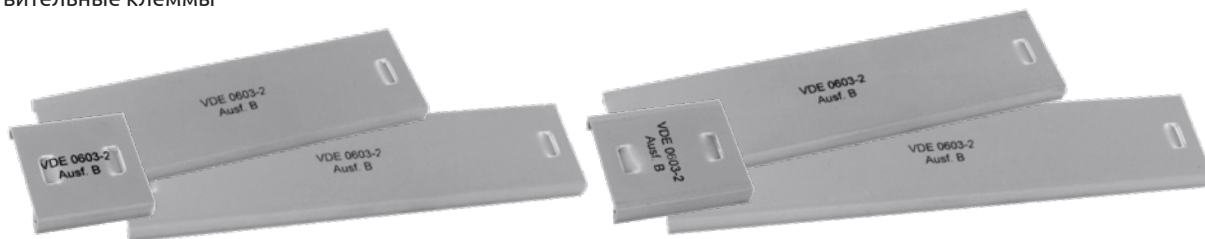
Светло-серый RAL7035	●	MAF5252A32	MAF5254A32	MAF5352A32
----------------------	---	------------	------------	------------

Технические данные

Сечение проводника (на полюс) Входной провод, мм² Выходной провод, мм²	1 x 10 - 25 2 x 6 - 16	1 x 10 - 25 4 x 6 - 16	1 x 16 - 35 2 x 10 - 25
Номинальное напряжение, В	400	400	400
Номинальный ток, А	80	80	100
Ширина (W) / Высота (H) / Длина (L), мм	155 / 55,5 / 41,5	155 / 55,5 / 41,5	184,5 / 55,5 / 46,5
Дополнительный способ крепления	Эксцентрик	Эксцентрик	Эксцентрик
Момент затяжки, Нм	2,5	2,5	2,5 / 3,5
Монтаж	DIN-рейка	DIN-рейка	DIN-рейка
Вес, г	293	437	420
Упаковка, шт.	1	1	1

Клеммные крышки

Крышки для защиты от прикосновения для установки на силовые ответвительные клеммы



MAF крышка 1P25

MAF крышка 4P25

MAF крышка 5P25

MAF крышка 1P35

MAF крышка 4P35

MAF крышка 5P35

Светло-серый RAL7035	●	MAF1025A32	MAF4025A32	MAF5025A32	MAF1035A32	MAF4035A32	MAF5035A32
----------------------	---	------------	------------	------------	------------	------------	------------

Технические данные

Предназначены для	Ответвительных клемм 25 мм²			Ответвительных клемм 35 мм²		
	Количество полюсов	1	4	5	1	4
Материал	Жесткий ПВХ	Жесткий ПВХ	Жесткий ПВХ	Жесткий ПВХ	Жесткий ПВХ	Жесткий ПВХ
Вес, г	3	11	14	4	14	17
Упаковка, шт.	1	1	1	1	1	1

Ответвительные блоки предназначены для соединения и разветвления медных проводов. Все модели могут устанавливаться на DIN-рейку или крепиться с помощью винтов на плоской поверхности.



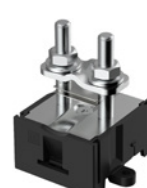
MAB 120



MAB 70



MAB 70-2

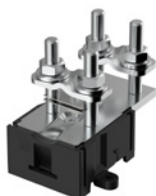


MAB 150

	MAB1280A10	MAB1270S10	MAB2270S10	MAB1400S10
--	------------	------------	------------	------------

Технические данные

Сечение проводника, мм ²	Cu2x(2-120)	Cu 2x(6-70)	Cu 2x(6 - 70) + скоба 2x(2,5 - 70)	Cu 2x(35 - 150)
Номинальное напряжение AC/DC, В	690	750	750	750
Номинальный ток, А	280	270 (Cu)	270 / 270 (Cu)	400
Ширина (W) / Высота (H) / Длина (L), мм	60 / 45 / 72	54 / 59 / 46	54 / 59 / 64	60 / 75 / 56
Монтаж	DIN-рейка, винты	DIN-рейка, винты	DIN-рейка, винты	DIN-рейка, винты
Момент затяжки, Нм	5 Нм (2 - 10 мм ²) 9 Нм (16 - 120 мм ²)	2 Нм (2,5 - 70 мм ²)	2 Нм (2,5 - 70 мм ²) 3 Нм (6 - 70 мм ²)	15 Нм (35 - 150 мм ²)
Вес, г	97	100	145	175
Упаковка, шт.	30	15	15	15



MAB 150-2



MAB 240



MAB 240-2

	MAB2320S10	MAB1560S10	MAB2560S10
--	------------	------------	------------

Технические данные

Сечение проводника, мм ²	Cu 2x(35 - 150) + скоба 2x(16 - 150)	Cu 2x(35 - 240)	Cu 2x(35 - 240) + скоба 2x(16 - 185)
Номинальное напряжение AC/DC, В	750	750	750
Номинальный ток, А	320	560 (Cu)	560 / 365 (Cu)
Ширина (W) / Высота (H) / Длина (L), мм	60 / 75 / 84	70 / 84 / 56	70 / 76 / 85
Монтаж	DIN-рейка, винты	DIN-рейка, винты	DIN-рейка, винты
Момент затяжки, Нм	15 Нм (16 - 150 мм ²)	12 Нм (35 - 240 мм ²)	12 Нм (35 - 240 мм ²) 12 Нм (16 - 185 мм ²)
Вес, г	290	250	365
Упаковка, шт.	10	15	10

Медные пластины

Изготовлены из меди. Медные пластины устанавливаются между проводниками при соединении проводов разного сечения с ответвительным блоком.



**Медная
пластина 6-17**

**Медная
пластина 35-240**

	MAB0270E10	MAB0560E10
--	------------	------------

**Технические
данные**

Предназначены для	MAB2270S10 и MAB1270S10	MAB1560S10 и MAB2560S10
Вес, г	6	13
Упаковка, шт.	100	100

Боковые перегородки

Изготовлены из пластика. Крышки используются для защиты проводов и для межфазной изоляции.



**Боковая
перегородка 6-17**

**Боковая
перегородка 35-240**

	MAB0270S10	MAB0560S10
--	------------	------------

**Технические
данные**

Предназначены для	MAB2270S10 и MAB1270S10	MAB1560S10 и MAB2560S10
Вес, г	13	30
Упаковка, шт.	100	100

Изолированные коннекторы для устройств SR

Прямое подключение

к устройству

Для меди и алюминия

Класс А

Соответствуют
стандартам
ГОСТ Р 50030.7.1-2009
(МЭК 60947-7-1:2002)
IEC 61238-1: 2003



Коннекторы предназначены для уменьшения сечения медных и алюминиевых проводников, подключаемых к автоматическим выключателям, органам управления и другим устройствам. В соответствии с размерами отверстий клемм оборудования и сечением подводимого проводника можно выбрать соответствующий уменьшающий зажим. Зажим и зажимной винт изготовлены из олова и алюминия, а изоляция из огнеупорного полиамида.

Коннекторы SR предназначены для подключения алюминиевых и медных проводов непосредственно к устройству. Материал корпуса коннектора и зажимных винтов - луженый алюминий. Пластиковая изоляция выполнена из самозатухающего полиамида. Класс защиты: IP20.



	SR 50	SR 50M	SR 2x50RB	SR 95	SR 95M
Левосторонний	MAC1055A10	MAC1053A10	-	MAC9506A10	MAC9508A10
Стандартный	MAC1050A10	MAC1051A10	MAC2050A10	MAC9500A10	MAC9501A10
Правосторонний	MAC1054A10	MAC1052A10	-	MAC9507A10	MAC9509A10

Технические данные

Сечение проводника Cu, Al (мм ²)	6 - 50	6 - 50	2 x 6 - 50	16 - 95	16 - 95
Измерительный провод, мм ²	-	2,5	-	.	2,5
Номинальное напряжение AC/DC, В	690	690	690	690	690
Номинальный ток Cu / Al (А)	160 / 100	160 / 100	320 / 250	230 / 180	230 / 180
Ширина (W) / Высота (H) / Длина (L), мм	17 / 32 / 49,8	17 / 32 / 49,8	22,4 / 41,2 / 71,8	23,4 / 51 / 67,8	23,4 / 51 / 67,8
Размеры L1 / H1 / H2 / W1 (мм)	14,6 / 5 / 10 / 6	14,6 / 5 / 10 / 6	27,3 / 11,4 / 10,3 / 11,8	26,6 / 9 / 3,5 / 10	26,6 / 9 / 3,5 / 10
Винтовой зажим, шестигранный ключ	№ 5	№ 5	№ 5	№ 6	№ 6
Момент затяжки, Нм	6 Нм (6 - 10 мм ²) 10 Нм (16 - 50 мм ²)	6 Нм (6 - 10 мм ²) 10 Нм (16 - 50 мм ²)	6 Нм (6 - 10 мм ²) 10 Нм (16 - 50 мм ²)	12 Нм (16 - 50 мм ²) 20 Нм (70 - 95 мм ²)	12 Нм (16 - 50 мм ²) 20 Нм (70 - 95 мм ²)
Вес, г	22,8	23,2	26,2	56	56
Упаковка, шт.	50	50	30	30	30

Описание модели (маркировка) **M** - модель имеет клемму для измерений | **RB** - закругленная шина

SR 50(M)



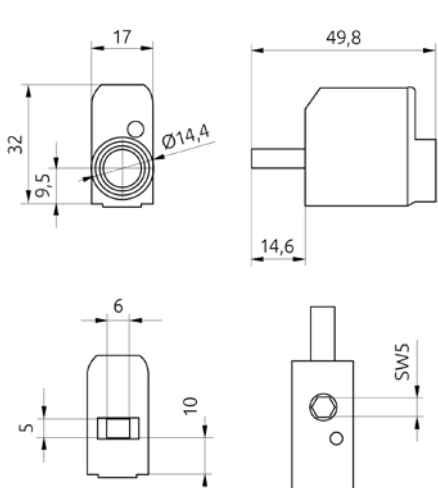
Правосторонний Стандартный Левосторонний

SR 95(M)

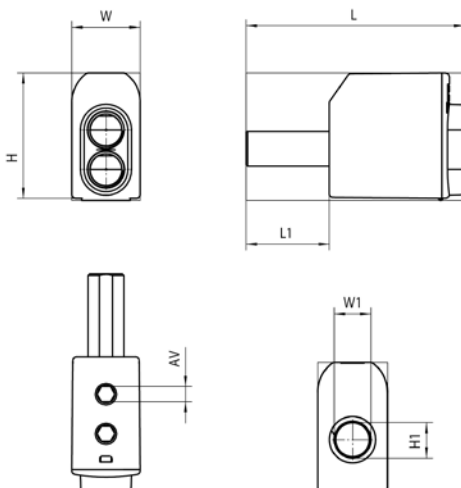


Правосторонний Стандартный Левосторонний

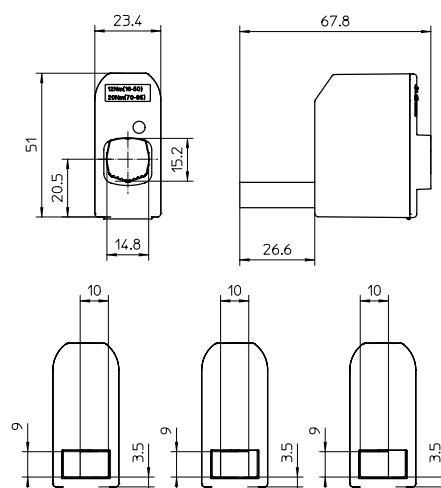
Размеры SR 50(M)



SR 2x50RB



SR 95(M)



Сверхпрочные коннекторы OL

До

800 А

2x300 мм²

**Для меди и
алюминия**

Изготовлены из

**Нержавеющей
стали**

подходят для суровых условий
применения



OL- коннекторы предназначены для соединения медных и алюминиевых проводников с сечением от 6 до 2x300 мм². OL- коннекторы универсального применения предназначены для подключения одного или двух проводников. Отдельные части коннекторов изготовлены из нержавеющей стали (зажим), меди (перемычка) и стали (винт).

Коннекторы являются сверхпрочными, а зажимаемые многожильные провода не требуют дополнительной обработки зажимаемых концов (обжимаются поверхностью клеммы, а не плоским торцом винта). Установка может быть выполнена без использования специальных инструментов.



	MAJ1070E10	MAJ1071E10	MAJ1072E10	MAJ1095E10	MAJ1096E10	MAJ1150E10
--	------------	------------	------------	------------	------------	------------

Технические данные

Сечение проводника Cu, Al (мм ²)	6 - 70	6 - 70	6 - 70	25 - 95	25 - 95	25 - 150
Номинальное напряжение, В	690	690	690	690	690	690
Номинальный ток Cu / Al (А)	270 / 270	270 / 270	270 / 270	320 / 320	320 / 320	285 / 230
Ширина (W) / Высота (H) / Длина (L), мм W1 / L1, мм	16,2 / 30 / 37	16,2 / 23 / 37	16,2 / 30 / 38 10 / 17	18 / 33 / 50 / 10 / 20	18 / 33 / 50 10 / 20	23 / 38 / 60
Диаметр отверстия AV / AV1, мм	7 / 7,5	7 / 7,5	-	9 / 10	-	11 / 13,5
Винтовой зажим, шестигранный ключ	№ 4	№ 4	№ 4	№ 4	№ 4	№ 4
Момент затяжки, Нм	5,6	5,6	5,6	20	20	30
Вес, г	44	36	44	76	69	130
Упаковка, шт.	30	30	30	15	15	15

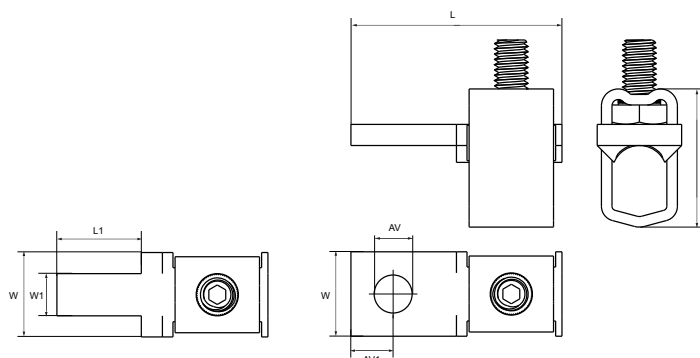


	MAJ1185E10	MAJ1240E10	MAJ1300E10	MAJ2150E10	MAJ2240E10	MAJ2300E10
--	------------	------------	------------	------------	------------	------------

Технические данные

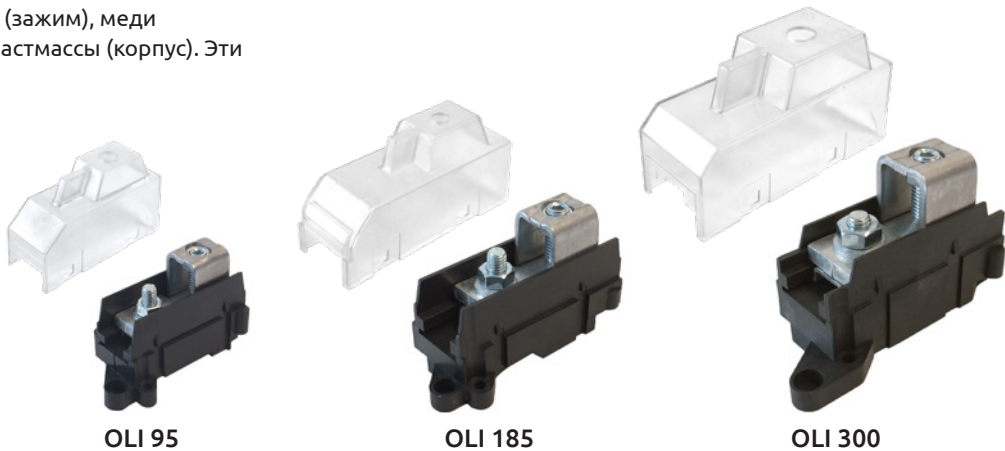
Сечение проводника Cu, Al (мм ²)	95 - 185	95 - 240	185 - 300	2 x 50 - 150	2 x 95 - 240	2 x 185 - 300
Номинальное напряжение, В	690	690	690	690	690	690
Номинальный ток Cu / Al (А)	400 / 400	400 / 400	560 / 560	579 / 455	806 / 631	800 / 800
Ширина (W) / Высота (H) / Длина (L), мм	24 / 40 / 66	26,3 / 40 / 61	32 / 52 / 76	25 / 64 / 59	30 / 78 / 60	38 / 91 / 85
Диаметр отверстия AV / AV1, мм	11 / 12	11 / 12	13 / 17	11 / 12	11 / 13	13 / 20
Винтовой зажим, шестигранный ключ	№ 5	№ 5	№ 5	№ 5	№ 6	№ 6
Момент затяжки, Нм	40	40	70	40	70	70
Вес, г	142	140	287	240	345	544
Упаковка, шт.	15	15	3	3	3	3

Размеры



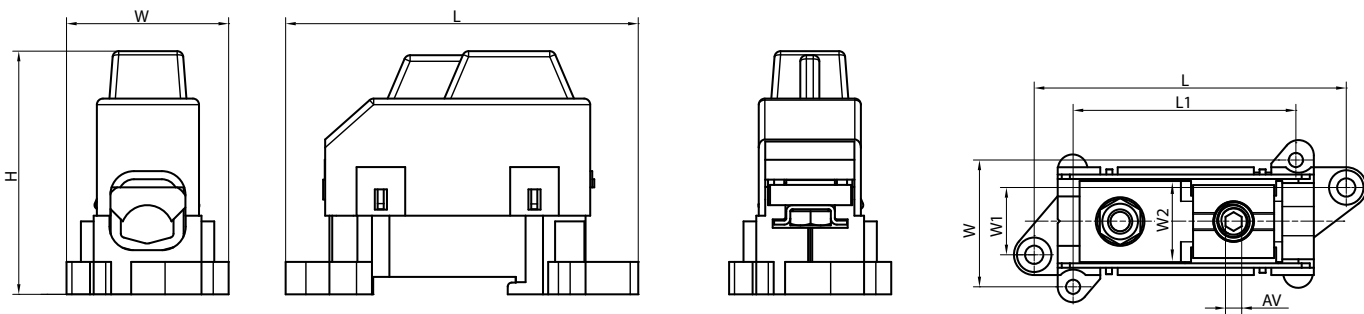
Изолированные универсальные коннекторы OLI предназначены для подключения медных и алюминиевых проводников с сечением от 6 до 300 мм². Коннекторы предназначены для соединения медных или алюминиевых проводов к шинам или кабелям с наконечником. Изготовлены из нержавеющей стали (зажим), меди (проводящая часть), стали (винт) и пластмассы (корпус). Эти

коннекторы выдерживают большую нагрузку. Зажимаемые многожильные провода не требуют дополнительной обработки зажимаемых концов (обжимаются поверхностью клеммы, а не плоским торцом винта). Класс защиты: IP20.



	MAJ1095S10	MAJ1185S10	MAJ1300S10
Технические данные			
Сечение проводника Cu / Al (мм ²)	25 - 95	95 - 185	185 - 300
Номинальное напряжение, В	690	690	690
Номинальный ток, А	320	400	560
Ширина (W) / Высота (H) / Длина (L), мм L1 / W1 / W2, мм	40 / 60 / 87 55 / 16,6 / 20	49 / 67 / 113 76,9 / 21,4 / 25	57 / 88 / 143 86,5 / 25 / 32
Винтовой зажим, шестигранный ключ (AV)	№ 4	№ 5	№ 6
Момент затяжки, Нм	20	40	70
Монтаж	DIN-рейка, винты	DIN-рейка, винты	DIN-рейка, винты
Вес, г	119	237	444
Упаковка, шт.	12	10	8

Размеры



ОТ-коннекторы используются для подключения медных и алюминиевых проводников к шине. ОТ-коннекторы позволяют подключать один или два провода. Корпус зажима и зажимные винты изготовлены из специального

алюминиевого сплава и покрыты оловом. Контактные поверхности винтов покрыты контактной пастой для лучшей проводимости. Контактная поверхность снабжена насечками, которые предотвращают ослабление контакта провода.



ОТ 50



ОТ 95



ОТ 120



ОТ 150

	MAC1050E10	MAC1095E10	MAC1120E10	MAC1150E10
--	------------	------------	------------	------------

Технические данные

Сечение проводника Cu, Al (мм ²)	1,5 - 50	6 - 95	16 - 120	25 - 150
Номинальное напряжение, В	690	690	690	690
Номинальный ток Cu / Al (А)	160 / 145	245 / 220	280 / 230	320 / 290
Ширина (W) / Высота (H) / Длина (L), мм	14 / 21,5 / 35	20 / 30 / 46	25 / 35 / 64	26 / 39 / 62
Диаметр отверстия AV / AV1, мм	8,5 / 10,5	10,5 / 13	12,5 / 17	12,5 / 15
Винтовой зажим, шестигранный ключ	№ 5	№ 6	№ 6	№ 6
Момент затяжки, Нм	3,5 Нм (1,5 - 10 мм ²) 12 Нм (16 - 50 мм ²)	12 Нм (16 - 35 мм ²) 22 Нм (50 - 95 мм ²)	12 Нм (6 - 35 мм ²) 25 Нм (50 - 120 мм ²)	14 Нм (25 - 150 мм ²) 30 Нм (70 - 150 мм ²)
Вес, г	10	22	50	58
Упаковка, шт.	30	30	30	20



ОТ 240



ОТ 300



ОТ 120-2



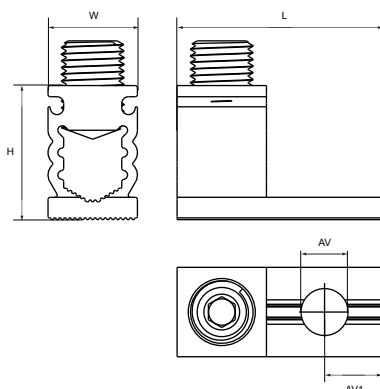
ОТ 240-2

	MAC1240E10	MAC1300E10	MAC2120E10	MAC2240E10
--	------------	------------	------------	------------

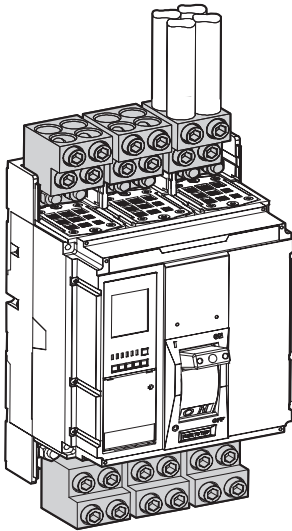
Технические данные

Сечение проводника Cu, Al (мм ²)	35 - 240	95 - 300	2 x 25-120	2 x 70-240
Номинальное напряжение, В	690	690	690	690
Номинальный ток Cu / Al (А)	425 / 380	490 / 420	400 / 380	630 / 580
Ширина (W) / Высота (H) / Длина (L), мм	32 / 44 / 74	32 / 48 / 64	26 / 62 / 74	38 / 70 / 99
Диаметр отверстия AV / AV1, мм	12,5 / 15	12,5 / 18	11 / 13	13 / 15
Винтовой зажим, шестигранный ключ	№ 8	№ 8	№ 6	№ 8
Момент затяжки, Нм	26 Нм (35 - 120 мм ²) 40 Нм (150 - 240 мм ²)	33 Нм (95 - 185 мм ²) 60 Нм (240 - 300 мм ²)	10 Нм (25 - 35 мм ²) 20 Нм (50 - 120 мм ²)	35 Нм (70 - 120 мм ²) 45 Нм (150 - 240 мм ²)
Вес, г	115	134	186	456
Упаковка, шт.	10	10	10	10

Размеры



ОТН - коннекторы используются для подключения медных и алюминиевых проводов к оборудованию. Коннекторы позволяют подключать три или четыре провода сечением до 240 мм². ОТН-коннекторы - компактность и простота установки.



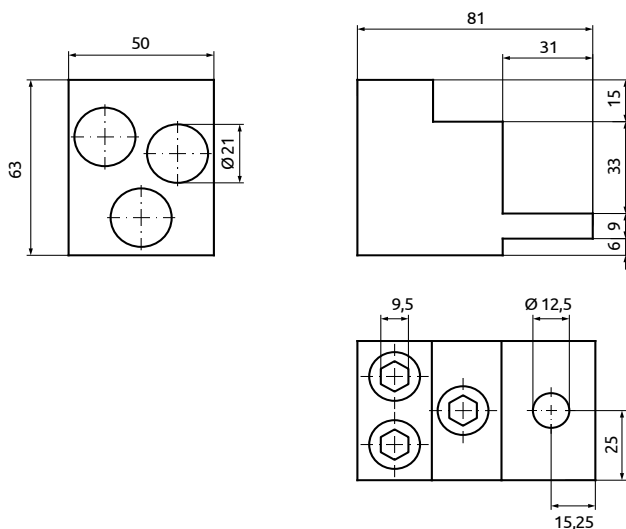
ОТН 240-3

ОТН 240-4

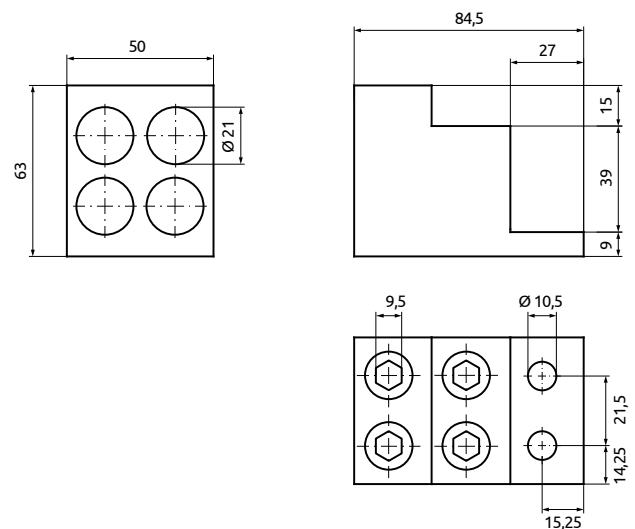
	MAC3240A14	MAC4240A14
Технические данные		
Сечение проводника Cu, Al (мм ²)	3 x 85 - 240	4 x 85 - 240
Номинальный ток, А	800	1250
Ширина (W) / Высота (H) / Длина (L), мм	50 / 63 / 82	54 / 63 / 86
Количество установочных отверстий	1	2
Диаметр установочных отверстий мм	12,5	10,5
Винтовой зажим, шестигранный ключ, мм	9,5	9,5
Длина неизолированного проводника, мм	25 - 48	25 - 55
Момент затяжки, Нм	42	55
Вес, г	310	344
Упаковка, шт.	3	3

Размеры

ОТН 240-3



ОТН 240-4



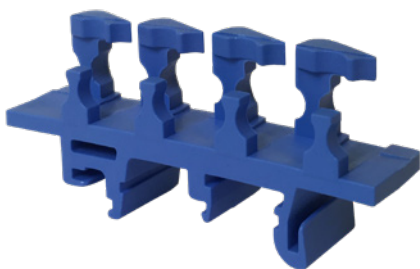
ВВ-терминалы- отличное решение для тех заказчиков, которые хотели бы самостоятельно изготовить комплекты подключений необходимой им длины с использованием пластиковых держателей ВВ1 и ВВ0. Проводящая часть изготовлена из латуни, зажимные винты - из оцинкованной стали.

Технические характеристики

- Сечение проводника Cu (мм²) - 1,5 - 16
- Номинальное напряжение (V) - 690
- Номинальный ток (A) - 63
- Момент затяжки (Нм) - 2,5

Код заказа	Тип	К-во подключений	Размеры (мм) Ш/В/Д	Вес (г)	Упаковка (шт)
MAD0007E21	ВВ 7	7	6,5 / 9 / 47	22	100
MAD0009E21	ВВ 9	9	6,5 / 9 / 61	28	70
MAD0014E21	ВВ 14	14	6,5 / 9 / 94	42	50
MAD0024E21	ВВ 24	24	6,5 / 9 / 160	72	30
MAD0032E21	ВВ 32	32	6,5 / 9 / 213	96	20
MAD0042E21	ВВ 42	42	6,5 / 9 / 279	123	20
MAD0052E21	ВВ 52	52	6,5 / 9 / 345	152	20
MAD0147E21	ВВ 147	147	6,5 / 9 / 972	444	30
* MAD0142E21	ВВ 142	142	8 / 10 / 1000	582	25

* Only compatible with the ВВ0 holder



Пластиковые держатели ВВ1 для длинных клемм NPE используются для монтажа латунных ВВ- терминалов на DIN-рейках. Благодаря инновационному дизайну заказчик может с легкостью устанавливать либо заменять латунные терминалы, исходя из своих текущих нужд. За счет этого появляется гибкость в создании широкой линейки NPE-клемм со степенью защиты IP00. Держатели изготовлены из полиамида и поставляются в трех цветах.

Пластиковые держатели ВВ0 используются для монтажа 2 латунных ВВ-терминалов на DIN-рейках. Держатели изготовлены из полиамида и поставляются в черном цвете.

ВВ1

Черный	●	MAD0001B21
Синий	●	MAD0001N21
Зеленый	●	MAD0001G21

Technical data

Ширина (W) / Высота (H) / Длина (L), мм	13 / 25 / 60
Монтаж	DIN-рейка
Вес, г	6
Упаковка, шт.	50

ВВ0

Черный	●	MAD0000B21
--------	---	------------

Технические данные

Ширина (W) / Высота (H) / Длина (L), мм	11 / 32 / 40
Монтаж	DIN rail
Вес, г	6
Упаковка, шт.	50

Технические характеристики

- Сечение проводника Cu (мм²) - 1,5 - 25
- Номинальное напряжение (В) - 690
- Номинальный ток (А) - 100

Код заказа	Тип	Количество подключений	Размеры (мм) Ш / В / Д	Вес (г)	Упаковка (шт)
MAD0111E21	ВВ 111	111	10 / 10 / 998	702	25

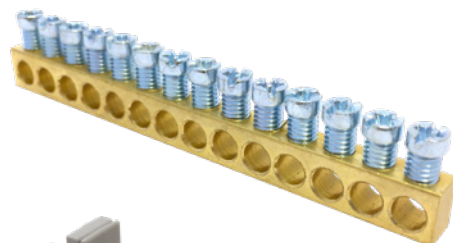
* Only compatible with the ВВ3 holder

ВВ3

Серый	●	MAD2003A21
-------	---	------------

Технические данные

Ширина (W) / Высота (H) / Длина (L), мм	12 / 41,5 / 56
Монтаж	Din рейка
Вес, г	8
Упаковка, шт.	50



Коннекторы MPIN



Коннекторы MPIN-решение для увеличения количества точек вывода отходящих соединений нейтрали УЗО. Проводящая часть изготовлена из латуни, зажимные винты - из оцинкованной стали.



MPIN 3



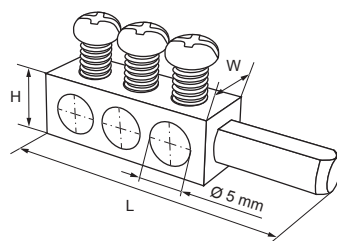
MPIN 6

	MAD3016E21	MAD6016E21
--	------------	------------

Технические данные

Сечение проводника Cu (мм ²)	16	16
Номинальное напряжение (В)	690	690
Номинальный ток (А)	63	63
Количество установочных отверстий	3x16	6x16
Ширина (W) / Высота (H) / Длина (L), мм	8 / 16 / 35	16 / 16 / 33
Момент затяжки (Нм)	2,5	2,5
Вес, г	10	18
Упаковка, шт.	200	100

Размеры

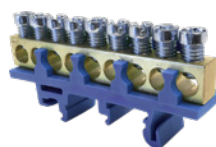


Клеммы NPE (перемычки) могут устанавливаться на DIN-рейке в поперечном направлении. Корпуса клемм изготовлены из огнеупорного материала высокой

механической и термической прочности. Клеммы имеют класс защиты IP00 и предназначены для установки под защитной крышкой. Предлагаются в трех цветовых вариантах.



A7, N7, PE7



A9, N9, PE9



A14, N14, PE14

Черный	●	MAD0007B00	MAD0009B00	MAD0014B00
Синий	●	MAD0007N00	MAD0009N00	MAD0014N00
Зеленый	●	MAD0007G00	MAD0009G00	MAD0014G00

Технические данные

Сечение проводника Cu (мм ²)	1,5 - 16	1,6 - 16	1,6 - 16
Номинальное напряжение (V)	690	690	690
Номинальный ток (A)	63	63	63
Количество точек подключения	7	9	14
Момент затяжки (Нм)	2,5	2,5	2,5
Ширина (W) / Высота (H) / Длина (L), мм	13 / 30 / 60	13 / 30 / 61	13 / 30 / 94
Монтаж	DIN-рейка	DIN-рейка	DIN-рейка
Вес, г	28	32	48
Упаковка, шт.	20	20	20

Клеммы NPE (перемычки) могут устанавливаться на DIN-рейке в поперечном направлении. Корпуса клемм изготовлены из огнеупорного материала высокой

механической и термической прочности. Клеммы имеют класс защиты IP20 и предназначены для установки под крышкой. Предлагаются в трех цветовых вариантах.



**A7H,
N7H, PE7H**



**A12H,
N12H, PE12H**



**A15H,
N15H, PE15H**



**A6H-2,
N6H-2, PE6H-2**

Черный	●	MAD1007A15	MAD1012A15	MAD1015A15	MAD2006A15
Синий	●	MAD1007N15	MAD1012N15	MAD1015N15	MAD2006N15
Зеленый	●	MAD1007G15	MAD1012G15	MAD1015G15	MAD2006G15

Technical data

Сечение проводника Cu (мм ²)	1,5 - 16	1,5 - 16	1,5 - 16	8 x 2,5 - 16 4 x 4 - 25
Номинальное напряжение (V)	690	690	690	500
Номинальный ток (A)	63	63	63	63
Количество точек подключения	7	12	15	2 x 6
Момент затяжки (Нм)	2	2	2	2
Ширина (W) / Высота (H) / Длина (L), мм	27 / 53 / 13	27 / 87 / 13	27 / 106 / 13	27 / 53 / 30
Монтаж	DIN-рейка	DIN-рейка	DIN-рейка	DIN-рейка
Вес, г	28	45	57	88
Упаковка, шт.	10	10	10	10

Модульные шинные клеммы N/PE используются в распределительной аппаратуре и других системах для обеспечения безопасного и надежного соединения нейтрали и безопасного заземления. Модульная конструкция шинной клеммы позволяет Клиентам заказывать их в специальном исполнении исходя из текущих потребностей.

Преимущества

- Легкость в сборке требуемой конфигурации из

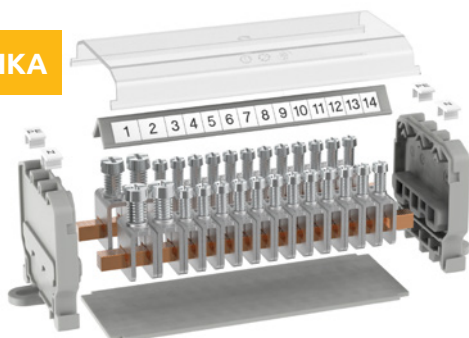
высококачественных комплектующих

- Совместимы с широким диапазоном проводников сечением от 0,75 мм² до 35 мм²
- Совместимы с различными медными шинами: 5x5 мм; 6x6 мм; 3x10 мм
- Легко доступны для маркировки

Технические характеристики

- Необходимо использовать переходники шина-DIN-рейка с шинами размером 5x5 мм; 6x6 мм; 3x10 мм; переходники изготовлены из серого нейлона
- Медные шины поставляются разной длины, имеют остроугольные насечки для обеспечения оптимального соединения
- Модульные коннекторы с номинальным напряжением 600В используются для проводников сечением от 0,75 до 35 мм²

НОВИНКА



Модульные коннекторы



MAM 6



MAM 16



MAM 35

Mounting

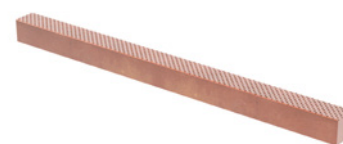
Шина 5x5 мм	MAM5506E10	MAM5516E10	MAM5535E10
Шина 6x6 мм	MAM6606E10	MAM6616E10	MAM6635E10

Технические данные

Сечение проводника Cu, Al (мм ²)	0,75 - 6	0,75 - 16	2,5 - 35
Номинальное напряжение AC/DC (В)	600	600	600
Номинальный ток (А)	33	82	135
Винт, шестигранный ключ (AV)	Pozidriv	Pozidriv	Pozidriv
Момент затяжки (Nm)	1,2	2,5	4
Вес, г			
Шина 5x5 мм	5	7	14
Шина 6x6 мм	5	8	14
Упаковка, шт.	500	500	500

Медные шины

Длина, мм	Упаковка, шт.	5x5 мм	6x6 мм	3x10 мм
59,3	50	MAM550060C	MAM660060C	MAM310060C
76,5	40	MAM550076C	MAM660076C	MAM310076C
105,7	40	MAM550106C	MAM660106C	MAM310106C
165,5	30	MAM550166C	MAM660166C	MAM310166C
225,5	20	MAM550226C	MAM660226C	MAM310226C
1000	10	MAM551000C	MAM661000C	MAM311000C



Переходники Шина-DIN-рейка

Код заказа	Тип, мм	Вес, г	Упаковка, шт.
МAM5500ABA	5x5	17	100
МAM6600ABA	6x6	18	100
МAM3100ABA	3x10	17	100



Держатель маркировки

Код заказа	Длина, мм	Вес, г	Упаковка, шт.
МAM0050AMS	50	1	25
МAM0067AMS	67	2	20
МAM0096AMS	97	3	20
МAM0156AMS	156	5	15
МAM0216AMS	216	7	10



Экран для пальцев

Код заказа	Длина, мм	Вес, г	Упаковка, шт.
МAM0054AFS	54	6	25
МAM0071AFS	71	8	20
МAM0100AFS	100	11	20
МAM0160AFS	160	18	15
МAM0220AFS	220	28	10

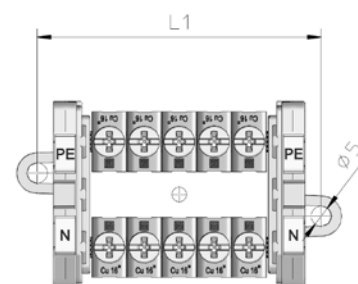
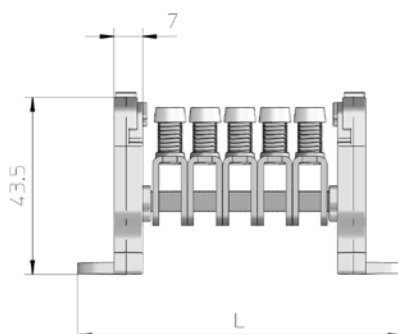
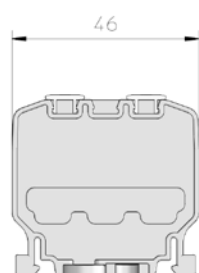


Маркировочные ярлыки

Код заказа	Тип	Вес, г	Упаковка, шт.
МAM0625LBL	No. 1 - 25 для коннектора МAM 6	3	К-во под заказ
МAM0650LBL	No. 26 - 50 для коннектора МAM 6	3	К-во под заказ
МAM1616LBL	No. 1 - 16 для коннектора МAM 16	3	К-во под заказ
МAM1632LBL	No. 17 - 32 для коннектора МAM 16	3	К-во под заказ
МAM3510LBL	No. 1 - 10 для коннектора МAM 35	3	К-во под заказ



Размеры



Шинные клеммы MAE-E предназначены для установки на медной шине толщиной 5 или 10 мм, что позволяет подключать провода до 185 мм² в зависимости от типа клеммы. Корпус и винт MAE-E клеммы изготовлены из оцинкованной стали, пружина - из нержавеющей стали. Для затяжки винтов предусмотрена шестигранная головка (кроме PS 16), можно использовать шестигранный ключ, шлицевую или крестообразную отвертку.

Преимущества

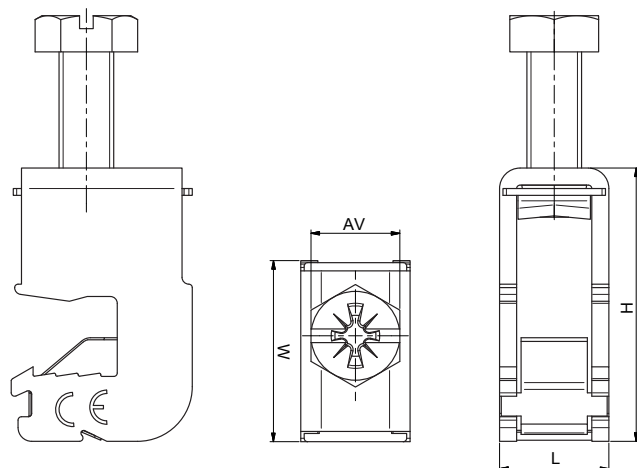
- Быстрота и легкость в установке
- Идеальны для модификаций на рабочем участке
- Обеспечивают отличное электрическое соединение
- На клеммах имеется видимая индикация момента затяжки
- Позволяют подключать провода до 185 мм² в зависимости от типа клеммы
- Подходят для подключения до 10x20 мм гибких шин Moflex на медную шину



Монтаж	MAE 16E	MAE 35E	MAE 50E	MAE 70E	MAE 120E	MAE 185E
Медная шина (толщина 5 мм)	MAE0165E15	MAE0355E15	MAE0505E15	MAE0705E15	MAE1205E15	MAE1855E15
Медная шина (толщина 10 мм)	MAE0161E15	MAE0351E15	MAE0501E15	MAE0701E15	MAE1201E15	MAE1851E15

Технические данные						
Сечение проводника Cu (мм ²)	1,5 - 16	4 - 35	10 - 50	16 - 70	16 - 120	50 - 185
Макс. ширина гибкой шины, мм	-	9	9	9	15,5	20
Макс. количество уровней гибких шин	-	6	6	6	10	10
Номинальное напряжение AC/DC, В	1000	1000	1000	1000	1000	1000
Номинальный ток, А	180	270	315	400	440	500
Ширина (W) / Высота (H) / Длина (L), мм						
Медная шина (толщина 5 мм)	25,5 / 26,5 / 12	26,5 / 31,3 / 16,5	26,5 / 35 / 16,5	28 / 39 / 20,5	29 / 46 / 23,5	29 / 55 / 35
Медная шина (толщина 10 мм)	25,5 / 29 / 12	26,5 / 36,5 / 16,5	26,5 / 40 / 16,5	28 / 46 / 20,5	29 / 52 / 23,5	29 / 55 / 35
Винт / Шестигранный ключ (AV), мм	Pz2	Pz3 / 13	Pz3 / 13	Pz3 / 13	Pz4 / 17	Pz4 / 17
Момент затяжки, Нм	3	6	8	8	20	20
Вес, г						
Медная шина (толщина 5 мм)	22	44	48	62	88	102
Медная шина (толщина 10 мм)	21	45	48	68	90	96
Упаковка, шт.	40	20	20	10	10	10

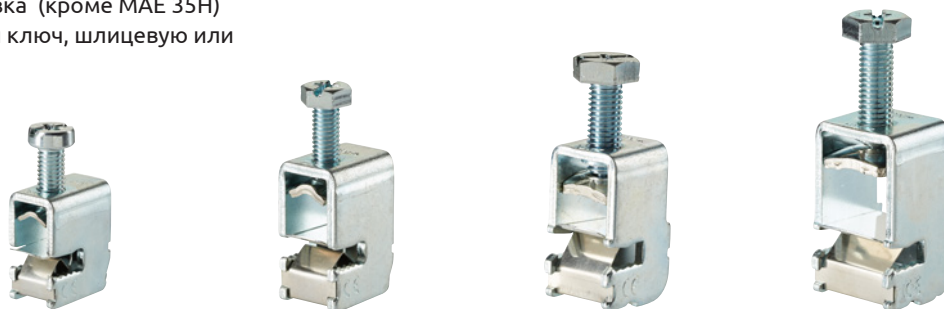
Размеры



Биметаллические шинные клеммы MAE-H предназначены для установки на медной и алюминиевой шине толщиной 5 или 10 мм, что позволяет подключать медные и алюминиевые провода до 185 мм² в зависимости от типа клеммы. Клеммы имеют биметаллическую пластину между шиной и кабельным соединением. Это позволяет подключать алюминиевый кабель на медную или медный кабель на алюминиевую шину без необходимости лужения шины. Корпус и винт MAE-E клеммы изготовлены из оцинкованной стали, пружина - из нержавеющей стали, а разделительная пластина - из фосфорной бронзы. Для затяжки винтов предусмотрена шестигранная головка (кроме MAE 35H) можно использовать шестигранный ключ, шлицевую или крестообразную отвертку.

Преимущества

- Быстрота и легкость в установке
- Идеальны для модификаций на рабочем участке
- Обеспечивают отличное электрическое соединение
- На клеммах имеется видимая индикация момента затяжки
- Позволяют подключить алюминиевый кабель на медную шину или медный кабель на алюминиевую шину без необходимости лужения шины
- Позволяют подключить медную гибкую шину Moflex на алюминиевую шину без необходимости дополнительного лужения шин или гибких шин

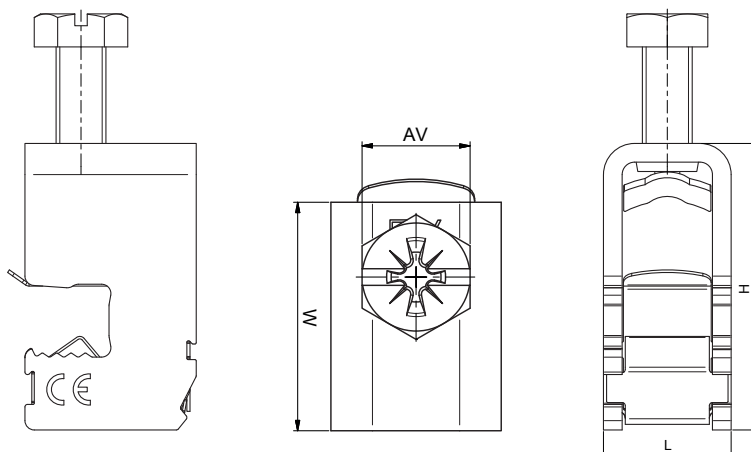


Монтаж	MAE 35H	MAE 70H	MAE 120H	MAE 185H
Шина (толщина 5 мм)	MAE0355H15	MAE0705H15	MAE1205H15	MAE1855H15
Шина (толщина 10 мм)	MAE0351H15	MAE0701H15	MAE1201H15	MAE1851H15

Технические данные

Сечение проводника Cu, Al (мм ²)	4 - 35	16 - 70	16 - 120	50 - 185
Макс. ширина гибкой шины, мм	9	9	15,5	20
Макс. количество уровней гибких шин	6	6	10	10
Номинальное напряжение AC/DC, В	1000	1000	1000	1000
Номинальный ток, А	270	400	440	500
Ширина (W) / Высота (H) / Длина (L), мм Шина (толщина 5 мм) 10 мм bar	26,5 / 32 / 16,5 26,5 / 37 / 16,5	27,5 / 41 / 21 27,5 / 46 / 21	29 / 46 / 24 29 / 51 / 24	29 / 52 / 30 29 / 56 / 30
Винт / Шестигранный ключ (AV), мм	Pz3 / 13	Pz3 / 13	Pz4 / 17	Pz4 / 17
Момент затяжки, Нм	6	12	22	22
Вес, г Шина (толщина 5 мм) Шина (толщина 10 мм)	44 45	62 68	88 90	102 102
Упаковка, шт.	10	10	10	10

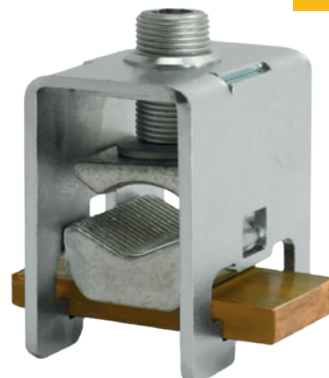
Размеры



Биметаллические шинные клеммы МАЕ 300Н предназначены для установки на медной и алюминиевой шине с максимальным размером 30 x 10 мм и позволяет подключать медные и алюминиевые провода до 300 мм². Клемма имеет биметаллическую пластину между шиной и кабельным соединением. Это позволяет подключать алюминиевый кабель на медную или медный кабель на алюминиевую шину без необходимости лужения шины. Клемма имеет видимую индикацию момента затяжки и поперечного сечения.

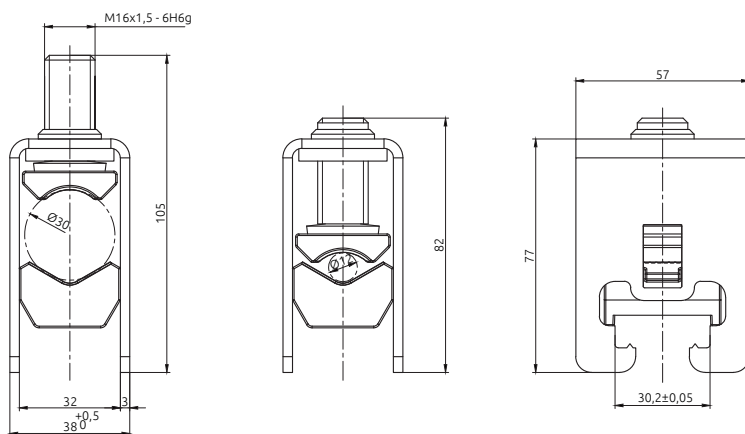
Установка клеммы должна производиться под углом 45°.

НОВИНКА



Монтаж	МАЕ 300Н
Макс. размер Al/Cu шины 30 x 10 мм	МАЕ3001Н15
Технические данные	
Сечение проводника Cu (мм ²)	95 - 300
Сечение проводника Al (мм ²)	120 - 300
Номинальное напряжение AC/DC, В	1000
Номинальный ток, А	630
Ширина (W) / Высота (H) / Длина (L), мм	57 / 76,6 / 38
Винтовой зажим, шестигранный ключ (AV)	№ 8
Момент затяжки, Нм	30
Вес, г	454
Упаковка, шт.	3

Размеры



Шпильки заземления с шаровой головкой

Защитное заземление

Протестировано и сертифицировано

в соответствии со стандартом

ГОСТ IEC 61230-2012 (5, 7)

29,6 кА/1с

Луженая медь



Шпильки заземления с шаровой головкой предназначены для установки переносного заземления на токоведущих частях электрического оборудования. Шпильки заземления с шаровой головкой изготовлены из меди и оцинкованы электролитическим способом. Изделия испытаны и сертифицированы в соответствии со стандартом ГОСТ IEC 61230-2012 (5, 7).



20 мм / M 12

25 мм / M 12

30 мм / M 12

30 мм / M 16*

	MGA2012M10	MGA2512M10	MGA3012M10	MGA3016M10
--	------------	------------	------------	------------

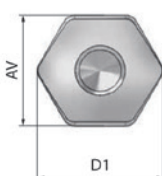
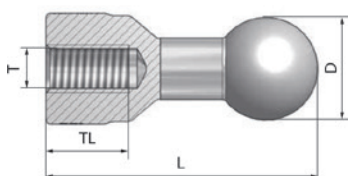
Технические данные

Диаметр сферической части (D), мм	20	25	30	30
Длина (L), мм	58,6	65,6	71,1	91
Размеры TL / AV / D1, мм	16 / 24 / 27	20 / 27 / 30	20 / 27 / 30	24 / 27 / 30
Резьба (Т)	M12 (внутренний)	M12 (внутренний)	M12 (внутренний)	M16 (внутренний)
Макс. ток короткого замыкания	23,7 kA/1s	29,6 kA/1s	29,6 kA/1s	25 kA/1s
Вес, г	178	208	262	344
Упаковка, шт.	20	20	20	10

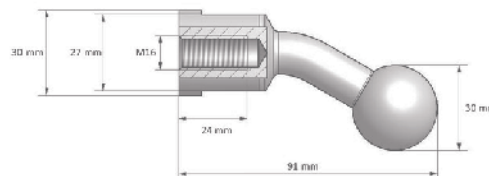
* Шпилька заземления с шаровой головкой с изгибом под углом 30°

Размеры

20 мм / M 12
25 мм / M 12
30 мм / M 12



OTL 150-3



Переходник M12

Переходник M12 совместим со всеми тремя типами шпилек. Переходник изготовлен из стали и оцинкован.



Переходник M12

	MGA0012M10
--	------------

Технические данные	
Длина, мм	75
Резьба (Т)	M12 (внешняя)
Вес, г	53
Упаковка, шт.	20

Изоляторы

Изоляторы для низкого напряжения

Широкий выбор изоляторов из

полиамида

и

полиэстера

Высокая устойчивость
к электрическим и
механическим нагрузкам



- Полиэфирная смола с 20% стекловолокна.
- Оцинкованная сталь - резьбовые вставки.

Преимущества:

- Отличные изоляционные свойства.
- Легкая фиксация благодаря моногранной форме.
- Гибкость применения благодаря моделям разного размера (высота и ширина).
- Высокая устойчивость к коррозии, высоким температурам и электрическим / механическим нагрузкам.
- Оцинкованная сталь - резьбовые вставки.

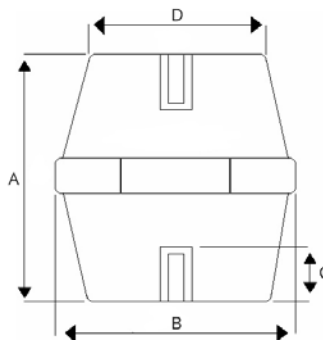
Технические характеристики:

- Цвет красный (RAL 3002).
- Рабочая температура - 40 °C / + 130 °C.
- Самозатухающий материал, класс UL94 - V0.
- Сопротивление дуге > 180 сек. (согласно ASTM D-495).

Представленные здесь продукты можно выбрать из указанного диапазона. Спросите нас о доступности других размеров и латунных резьбовых вставок!



НОВИНКА



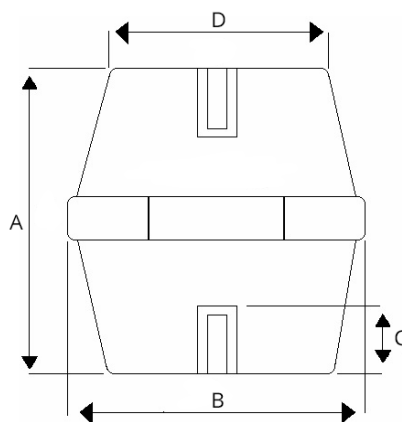
Код заказа	Размеры (мм)				Резьба	Механические характеристики				Электрические характеристики			Упаковка (штук)
	A	B	C	D		T.S. (даН)	C.S. (даН)	B.S. (даН)	Момент затяжки (Нм)	Импульсное напр. 50Гц / 60сек. (кВ)	Напр. пробоя (кВ AC)	Рабочее напр. DC/AC (В)	
MID2505H19	25	HEX 19	8	15	5	400	2300	220	6	8	25	600	100
MID2506H19	25	HEX 19	8	15	6	400	2300	220	10,3	8	25	600	100
MID3006H30	30	HEX 30	9	26	6	900	4900	450	10,3	10	30	750	50
MID3008H30	30	HEX 30	9	26	8	900	4900	450	25,5	10	30	750	50
MID3506H32	35	HEX 32	11	28	6	1100	7000	500	10,3	10	40	750	50
MID3508H32	35	HEX 32	11	28	8	1100	7000	500	25,5	10	40	750	50
MID3510H32	35	HEX 32	11	28	10	1100	7000	500	50	10	40	750	50
MID3606H41	36	HEX 41	11	33	6	1400	8300	650	10,3	12	40	1000	25
MID3608H41	36	HEX 41	11	33	8	1400	8300	650	25,5	12	40	1000	25
MID3610H41	36	HEX 41	11	33	10	1400	8300	650	50	12	40	1000	25
MID4006H46	40	HEX 46	15	40	6	1300	8300	700	10,3	12	40	1000	25
MID4008H46	40	HEX 46	15	40	8	1300	8300	700	25,5	12	40	1000	25
MID4010H46	40	HEX 46	15	40	10	1300	8300	700	50	12	40	1000	25
MID4506O41	45	OCT 41	15	33	6	1400	8500	740	10,3	15	40	1000	25
MID4508O41	45	OCT 41	15	33	8	1400	8500	740	25,5	15	40	1000	25
MID4510O41	45	OCT 41	15	33	10	1400	8500	740	50	15	40	1000	25
MID4512O41	45	OCT 41	15	33	12	1400	8500	740	87,2	15	40	1000	25
MID4506H46	45	HEX 46	15	40	6	1500	9000	750	10,3	15	40	1000	25
MID4508H46	45	HEX 46	15	40	8	1500	9000	750	25,5	15	40	1000	25
MID4510H46	45	HEX 46	15	40	10	1500	9000	750	50	15	40	1000	25
MID5006H36	50	HEX 36	15	29	6	1300	8000	650	10,3	20	50	1500	25
MID5008H36	50	HEX 36	15	29	8	1300	8000	650	25,5	20	50	1500	25
MID5010H36	50	HEX 36	15	29	10	1300	8000	650	50	20	50	1500	25
MID5012H36	50	HEX 36	15	29	12	1300	8000	650	87,2	20	50	1500	25
MID5012H50	50	HEX 50	15	42	12	1500	9500	750	87,2	20	50	1500	25
MID6008O55	60	OCT 55	15	43	8	2000	12500	800	25,5	20	50	1500	10
MID6010O55	60	OCT 55	15	43	10	2000	12500	800	50	20	50	1500	10

T.S. - Прочность на разрыв | **C.S.** - Прочность на сжатие | **B.S.** - Прочность на изгиб

Код заказа	Размеры (мм)					Механические характеристики				Электрические характеристики			Упаковка
	A	B	C	D	Резьба	T.S. (даН)	C.S. (даН)	B.S. (даН)	Момент затяжки (Нм)	Импульсное напр. 50Гц / 60сек. (кВ)	Напр. пробоя (кВ AC)	Рабочее напр. DC/AC (В)	(штук)
MID6308H41	63	HEX 41	15	33	8	1600	9000	700	25,5	20	50	1500	10
MID6310H41	63	HEX 41	15	33	10	1600	9000	700	50	20	50	1500	10
MID6312H41	63	HEX 41	15	33	12	1600	9000	700	87,2	20	50	1500	10
MID7010H65	70	HEX 65	25	49	10	3000	15000	1200	50	25	50	2000	10
MID7012H65	70	HEX 65	25	49	12	3000	15000	1200	87,2	25	50	2000	10
MID7016H65	70	HEX 65	25	49	16	3000	15000	1200	210,8	25	50	2000	10
MID7512O65	75	OCT 65	26	51	12	3000	15000	1200	87,2	25	50	2000	5
MID7508H50	75	HEX 50	15	42	8	1800	9500	730	25,5	25	50	2000	5
MID7510H50	75	HEX 50	25	42	10	1800	9500	730	50	25	50	2000	5
MID7512H50	75	HEX 50	25	42	12	1800	9500	730	87,2	25	50	2000	5
MID8012H65	80	HEX 65	25	49	12	3500	16000	1300	87,2	30	50	3600	5
MID1002O65	100	OCT 65	25	51	12	4000	16500	1300	87,2	30	50	3600	5
MID1006O65	100	OCT 65	25	51	16	4000	16500	1300	210,8	30	50	3600	5

T.S. - Прочность на разрыв | C.S. - Прочность на сжатие | B.S. - Прочность на изгиб

Размеры



- Полиамидная смола ПА6 с 30% стекловолокна.
- Оцинкованная сталь - резьбовые вставки.

Преимущества:

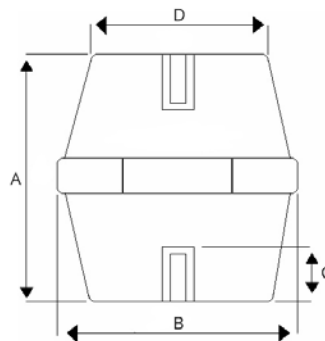
- Отличные изоляционные свойства.
- Легкая фиксация благодаря моногранной форме.
- Гибкость применения благодаря моделям разного размера (высота и ширина).
- Высокая устойчивость к коррозии, высоким температурам и электрическим / механическим нагрузкам.

Технические характеристики:

- Цвет красный (RAL 3011).
- Рабочая температура - 40 °C / + 120 °C.
- Самозатухающий материал, класс UL94 - V0.
- Сопротивление дуге > 180 сек. (согласно ASTM D-495).

Представленные здесь продукты можно выбрать из указанного диапазона. Спросите нас о доступности других размеров и латунных резьбовых вставок!

НОВИНКА



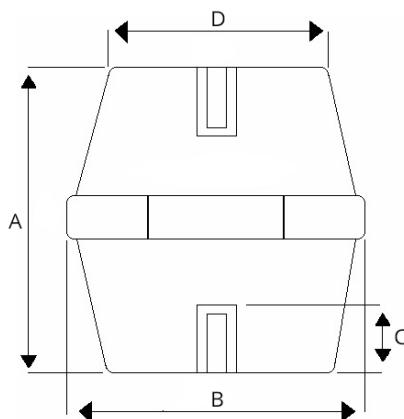
Код заказа	Размеры (мм)					Механические характеристики				Электрические характеристики			Упаковка
	A	B	C	D	Резьба	T.S. (даН)	C.S. (даН)	B.S. (даН)	Момент затяжки (Нм)	Импульсное напр. 50Гц / 60сек. (кВ)	Напр. пробоя (кВ AC)	Рабочее напр. DC/AC (В)	(штук)
MIA1504O14	15	OCT 14	4,5	12	4	300	500	60	3	0	8	250	100
MIA1604O14	16	OCT 14	4,5	12	4	300	500	60	3	3	8	250	100
MIA2004H17	20	HEX 17	5	15	4	350	600	80	3	5	15	400	100
MIA2005H17	20	HEX 17	5	15	5	350	600	80	4	5	15	400	100
MIA2006H17	20	HEX 17	5	15	6	350	600	80	8	5	15	400	100
MIA2505H19	25	HEX 19	8	15	5	400	2300	220	4	8	25	600	100
MIA2506H19	25	HEX 19	8	15	6	400	2300	220	8	8	25	600	100
MIA3006H30	30	HEX 30	9	26	6	900	4900	450	10,3	10	30	750	50
MIA3008H30	30	HEX 30	9	26	8	900	4900	450	25,5	10	30	750	50
MIA3506H32	35	HEX 32	11	28	6	1100	7000	500	10,3	10	40	750	50
MIA3508H32	35	HEX 32	11	28	8	1100	7000	500	25,5	10	40	750	50
MIA3510H32	35	HEX 32	11	28	10	1100	7000	500	50	10	40	750	50
MIA3506H41	35	HEX 41	11	33	6	1400	8300	650	10,3	12	40	1000	25
MIA3508H41	35	HEX 41	11	33	8	1400	8300	650	25,5	12	40	1000	25
MIA3510H41	35	HEX 41	11	33	10	1400	8300	650	50	12	40	1000	25
MIA4006H32	40	HEX 32	11	28	6	1100	7000	500	10,3	12	40	1000	50
MIA4008H32	40	HEX 32	11	28	8	1100	7000	500	25,5	12	40	1000	50
MIA4010H32	40	HEX 32	11	28	10	1100	7000	500	50	12	40	1000	50
MIA4006H46	40	HEX 46	11	40	6	1300	8300	700	10,3	12	40	1000	25
MIA4008H46	40	HEX 46	11	40	8	1300	8300	700	25,5	12	40	1000	25
MIA4010H46	40	HEX 46	11	40	10	1300	8300	700	50	12	40	1000	25
MIA4012H46	40	HEX 46	11	40	12	1300	8300	700	87,2	12	40	1000	25
MIA4506O41	45	OCT 41	15	33	6	1400	8500	740	10,3	15	40	1000	25
MIA4508O41	45	OCT 41	15	33	8	1400	8500	740	25,5	15	40	1000	25
MIA4510O41	45	OCT 41	15	33	10	1400	8500	740	50	15	40	1000	25
MIA4508O50	45	OCT 50	15	41	8	1500	10000	800	25,5	15	40	1000	25
MIA4510O50	45	OCT 50	15	41	10	1500	10000	800	50	15	40	1000	25

T.S. - Прочность на разрыв | C.S. - Прочность на сжатие | B.S. - Прочность на изгиб

Код заказа	Размеры (мм)					Механические характеристики				Электрические характеристики			Упаковка
	A	B	C	D	Резьба	T.S. (даН)	C.S. (даН)	B.S. (даН)	Момент затяжки (Нм)	Импульсное напр. 50Гц / 60сек. (кВ)	Напр. пробоя (кВ AC)	Рабочее напр. DC/AC (В)	(штук)
MIA5006H36	50	HEX 36	15	29	6	1300	8000	650	10,3	20	50	1500	25
MIA5008H36	50	HEX 36	15	29	8	1300	8000	650	25,5	20	50	1500	25
MIA5010H36	50	HEX 36	15	29	10	1300	8000	650	50	20	50	1500	25
MIA5006H50	50	HEX 50	15	42	6	1500	9000	750	10,3	20	50	1500	25
MIA5008H50	50	HEX 50	15	42	8	1500	9000	750	25,5	20	50	1500	25
MIA5010H50	50	HEX 50	15	42	10	1500	9000	750	50	20	50	1500	25
MIA5012H50	50	HEX 50	15	42	12	1500	9000	750	87,2	20	50	1500	25
MIA5510H55	55	HEX 55	15	45	10	1600	9800	780	50	20	50	1500	25
MIA6008O54	60	OCT 54	15	42	8	2000	12500	800	25,5	20	50	1500	10
MIA6010O54	60	OCT 54	15	42	10	2000	12500	800	50	20	50	1500	10
MIA6012O54	60	OCT 54	15	42	12	2000	12500	800	87,2	20	50	1500	10
MIA6310H41	63	HEX 41	15	33	10	1600	9000	700	50	20	50	1500	10
MIA6312H41	63	HEX 41	15	33	12	1600	9000	700	87,2	20	50	1500	10
MIA7512H50	75	HEX 50	25	42	12	1800	9500	730	87,2	25	50	2000	10
MIA7516H50	75	HEX 50	25	42	16	1800	9500	730	210,8	25	50	2000	10
MIA1012H65	100	HEX 65	25	49	12	4000	16500	1300	87,2	30	50	3600	5
MIA1006H65	100	HEX 65	25	49	16	4000	16500	1300	210,8	30	50	3600	5

T.S. - Прочность на разрыв | C.S. - Прочность на сжатие | B.S. - Прочность на изгиб

Размеры



- Полиамидная смола PA6 с 30% стекловолокна.
- Оцинкованная сталь - резьбовые вставки.

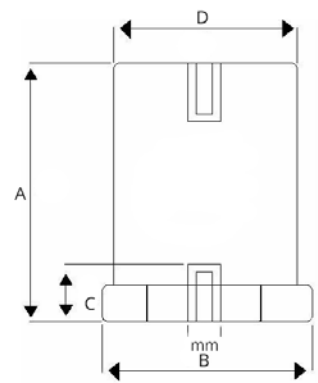
Преимущества:

- Отличные изоляционные свойства.
- Легкая фиксация благодаря моногранной форме.
- Гибкость применения благодаря моделям разного размера (высота и ширина).
- Высокая устойчивость к коррозии, высоким температурам и электрическим / механическим нагрузкам.

Технические характеристики:

- Цвет красный (RAL 3011).
- Рабочая температура - 40 °C / + 120 °C.
- Самозатухающий материал, класс UL94 - V0.
- Сопротивление дуге > 180 сек. (согласно ASTM D-495).

Представленные здесь продукты можно выбрать из указанного диапазона. Спросите нас о доступности других размеров и латунных резьбовых вставок!



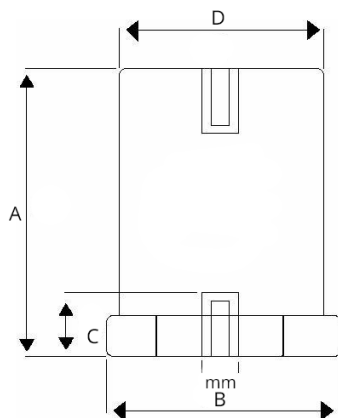
Код заказа	Размеры (мм)			Механические характеристики					Электрические характеристики		Упаковка (штук)	
	A	B	C	Резьба	T.S. (даН)	C.S. (даН)	B.S. (даН)	Момент затяжки (Нм)	Импульсное напр. 50Гц / 60сек. (кВ)	Напр. пробоя (кВ AC)		Рабочее напр. DC/AC (В)
Полиамидные цилиндрические изоляторы D=20												
MIB1604D20	16	HEX 20	4,5	4	300	2500	200	3	3	10	400	50
MIB1605D20	16	HEX 20	4,5	5	300	2500	200	3,5	3	10	400	50
MIB1606D20	16	HEX 20	4,5	6	300	2500	200	4	3	10	400	50
MIB2005D20	20	HEX 20	5	5	300	2500	180	3,5	3,5	12	600	50
MIB2006D20	20	HEX 20	5	6	300	2500	180	4	3,5	12	600	50
MIB2505D20	25	HEX 20	8	5	300	2500	180	6	5	15	600	50
MIB2506D20	25	HEX 20	8	6	300	2500	180	10,3	5	15	600	50
MIB2508D20	25	HEX 20	8	8	300	2500	180	25,5	5	15	600	50
MIB3005D20	30	HEX 20	9	5	350	2500	150	6	10	20	600	50
MIB3006D20	30	HEX 20	9	6	350	2500	150	10,3	10	20	600	50
MIB3008D20	30	HEX 20	9	8	350	2500	150	25,5	10	20	600	50
MIB3505D20	35	HEX 20	9	5	350	2500	150	6	10	20	600	50
MIB3506D20	35	HEX 20	9	6	350	2500	150	10,3	10	20	600	50
MIB3508D20	35	HEX 20	9	8	350	2500	150	25,5	10	20	600	50
MIB4005D20	40	HEX 20	9	5	350	2500	150	6	10	20	600	50
MIB4006D20	40	HEX 20	9	6	350	2500	150	10,3	10	20	600	50
MIB4008D20	40	HEX 20	9	8	350	2500	150	25,5	10	20	600	50
MIB4505D20	45	HEX 20	9	5	350	2500	150	6	10	20	600	50
MIB4506D20	45	HEX 20	9	6	350	2500	150	10,3	10	20	600	50
MIB4508D20	45	HEX 20	9	8	350	2500	150	25,5	10	20	600	50
MIB5005D20	50	HEX 20	9	5	350	2500	100	6	10	30	750	50
MIB5006D20	50	HEX 20	9	6	350	2500	100	10,3	10	30	750	50

T.S. - Прочность на разрыв | C.S. - Прочность на сжатие | B.S. - Прочность на изгиб

Код заказа	Размеры (мм)			Механические характеристики					Электрические характеристики		Упаковка (штук)	
	A	B	C	Резьба	T.S. (даН)	C.S. (даН)	B.S. (даН)	Момент затяжки (Нм)	Импульсное напр. 50Гц / 60сек. (кВ)	Напр. пробоя (кВ AC)		Рабочее напр. DC/AC (В)
Полиамидные цилиндрические изоляторы D=30												
MIB3006D30	30	HEX 30	9	6	900	4500	450	10,3	8	25	750	50
MIB3008D30	30	HEX 30	9	8	900	4500	450	25,5	8	25	750	50
MIB3506D30	35	HEX 30	11	6	900	4500	450	10,3	8	25	750	50
MIB3508D30	35	HEX 30	11	8	900	4500	450	25,5	8	25	750	50
MIB4006D30	40	HEX 30	11	6	900	4500	450	10,3	10	30	1000	50
MIB4008D30	40	HEX 30	11	8	900	4500	450	25,5	10	30	1000	50
MIB4506D30	45	HEX 30	15	6	900	4500	300	10,3	10	30	1000	50
MIB4508D30	45	HEX 30	15	8	900	4500	300	25,5	10	30	1000	50
MIB5506D30	55	HEX 30	15	6	900	4500	200	10,3	15	50	1500	25
MIB5508D30	55	HEX 30	15	8	900	4500	200	25,5	15	50	1500	25
MIB6506D30	65	HEX 30	15	6	900	4500	150	10,3	15	50	1500	25
MIB6508D30	65	HEX 30	15	8	900	4500	150	25,5	15	50	1500	25
MIB7006D30	70	HEX 30	15	6	900	4500	150	10,3	15	50	1500	25
MIB7008D30	70	HEX 30	15	8	900	4500	150	25,5	15	50	1500	25
Полиамидные цилиндрические изоляторы D=40												
MIB3008D40	30	HEX 41	9	8	1200	6500	700	25,5	8	25	750	50
MIB3508D40	35	HEX 41	11	8	1200	6500	700	25,5	8	25	750	50
MIB4008D40	40	HEX 41	11	8	1200	6500	600	25,5	10	30	1000	50
MIB4010D40	40	HEX 41	11	10	1200	6500	600	50	10	30	1000	50
MIB4508D40	45	HEX 41	15	8	1200	6500	600	25,5	10	30	1000	50
MIB4510D40	45	HEX 41	15	10	1200	6500	600	50	10	30	1000	50
MIB5008D40	50	HEX 41	15	8	1200	6500	500	25,5	15	40	1500	25
MIB5010D40	50	HEX 41	15	10	1200	6500	500	50	15	40	1500	25
MIB5510D40	55	HEX 41	15	10	1200	6500	500	50	15	40	1500	25
MIB6010D40	60	HEX 41	15	10	1200	6500	500	50	15	40	1500	10
MIB6510D40	65	HEX 41	15	10	1200	6500	300	50	15	40	1500	10
MIB7010D40	70	HEX 41	15	10	1200	6500	300	50	15	40	1500	10

T.S. - Прочность на разрыв | C.S. - Прочность на сжатие | B.S. - Прочность на изгиб

Размеры



DIN-рейки стандартизированы и сертифицированы в соответствии с ГОСТ Р МЭК 60715-2003. Применяются для монтажа компонентов и устройств (клеммных блоков, выключателей, контакторов и прочее) и доступны в разных версиях: глубиной 7,5 или 15 мм, сплошные или перфорированные, с отверстиями различных диаметров и длин. Стандартная поставляемая длина – 2000 мм. Унифицированные более короткие длины доступны по запросу. Кроме того, возможна поставка реек любой

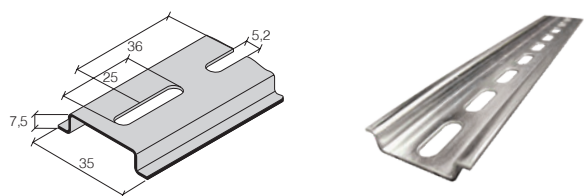
длины до 2000 мм при минимальном заказе 100 шт. Помимо предложенных профилей, доступны профили со специфическими параметрами. DIN-рейки изготовлены из стали, а поверхность оцинкована по методу Сендзимира в соответствии со стандартом EN 10346:2015 (ГОСТ Р 52246-2016). Возможна поставка реек, изготовленных по индивидуальному заказу, из меди, алюминия или нержавеющей стали.

TS 35 x 7,5 сплошная



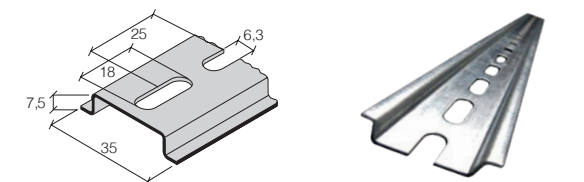
Код заказа	Длина, мм	Вес, г	Упаковка, м
MMD7520A29	2000	680	40
MMD7510A29	1000	340	20

TS 35 x 7,5 перфорированная (5,2 x 25 мм)



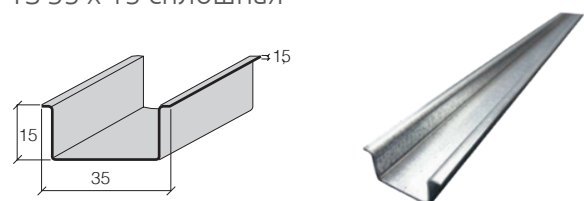
Код заказа	Длина, мм	Вес, г	Упаковка, м
MMD7520B29	2000	600	40
MMD7510B29	1000	300	20

TS 35 x 7,5 перфорированная (6,3 x 18 мм)



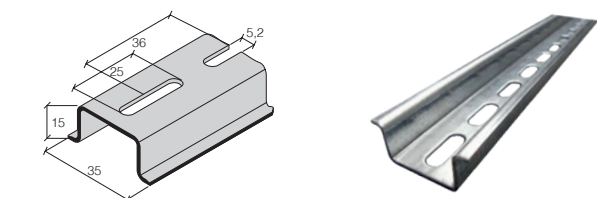
Код заказа	Длина, мм	Вес, г	Упаковка, м
MMD7520C29	2000	600	40
MMD7510C29	1000	300	20

TS 35 x 15 сплошная



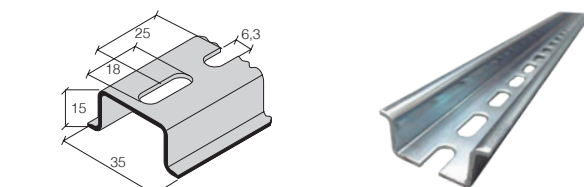
Код заказа	Длина, мм	Вес, г	Упаковка, м
MMD1520A29	2000	1320	20
MMD1510A29	1000	660	10

TS 35 x 15 перфорированная (5,2 x 25 мм)



Код заказа	Длина, мм	Вес, г	Упаковка, м
MMD1520B29	2000	1200	20
MMD1510B29	1000	600	10

TS 35 x 15 перфорированная (6,3 x 18 мм)

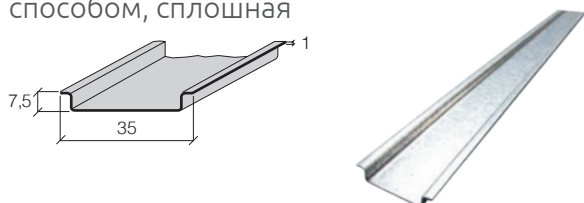


Код заказа	Длина, мм	Вес, г	Упаковка, м
MMD1520C29	2000	1200	20
MMD1510C29	1000	600	10

DIN-рейки стандартизированы и сертифицированы в соответствии с ГОСТ Р МЭК 60715-2003. Применяются для монтажа компонентов и устройств (клеммных блоков, выключателей, контакторов и прочее) и доступны в разных версиях: глубиной 7,5 или 15 мм, сплошные или перфорированные, с отверстиями различных диаметров и длин. Стандартная поставляемая длина – 2000 мм. Унифицированные более короткие длины доступны

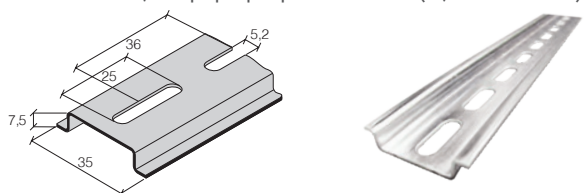
по запросу. Кроме того, возможна поставка реек любой длины до 2000 мм при минимальном заказе 100 шт. Помимо предложенных профилей, доступны профили со специфическими параметрами. DIN-рейки изготовлены из стали класса 11, поверхность оцинкована и пассивирована. Также возможна поставка заказных реек из меди, алюминия или нержавеющей стали.

TS 35 x 7,5 оцинкованная горячим способом, сплошная



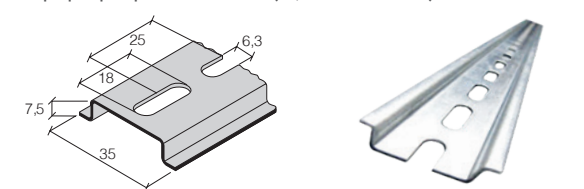
Код заказа	Длина, мм	Вес, г	Упаковка, м
MMD7520Z00	2000	680	40
MMD7510Z00	1000	340	20

TS 35 x 7,5 оцинкованная горячим способом, перфорированная (5,2 x 25 мм)



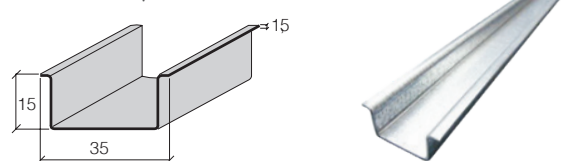
Код заказа	Длина, мм	Вес, г	Упаковка, м
MMD7520Z52	2000	600	40
MMD7510Z52	1000	300	20

TS 35 x 7,5 оцинкованная горячим способом, перфорированная (6,3 x 18 мм)



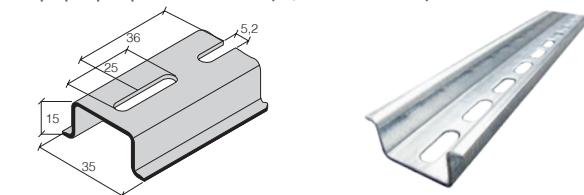
Код заказа	Длина, мм	Вес, г	Упаковка, м
MMD7520Z63	2000	600	40
MMD7510Z63	1000	300	20

TS 35 x 15 оцинкованная горячим способом, сплошная



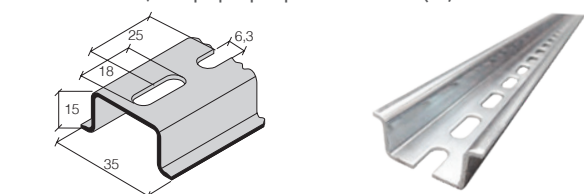
Код заказа	Длина, мм	Вес, г	Упаковка, м
MMD1520Z00	2000	1320	20
MMD1510Z00	1000	660	10

TS 35 x 15 оцинкованная горячим способом, перфорированная (5,2 x 25 мм)



Код заказа	Длина, мм	Вес, г	Упаковка, м
MMD1520Z52	2000	1200	20
MMD1510Z52	1000	600	10

TS 35 x 15 оцинкованная горячим способом, перфорированная (6,3 x 18 мм)



Код заказа	Длина, мм	Вес, г	Упаковка, м
MMD1520Z63	2000	1200	20
MMD1510Z63	1000	600	10

Скобы DIN-реек используются для монтажа DIN-реек с определенным зазором между устройством и стенкой монтажного шкафа. Наклонные скобы используются для крепления DIN-рейки под углом 30°. Можно устанавливать

DIN-рейки на прямых скобах перпендикулярно стене. Все скобы имеют отверстие с резьбой М6 для простого и удобного соединения с DIN-рейкой. Скобы DIN-реек изготовлены из оцинкованной стали.

Прямая скоба DIN-рейки



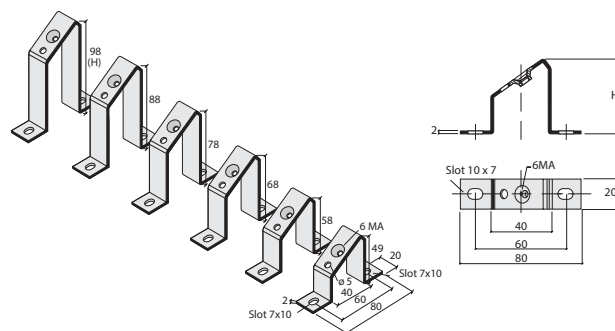
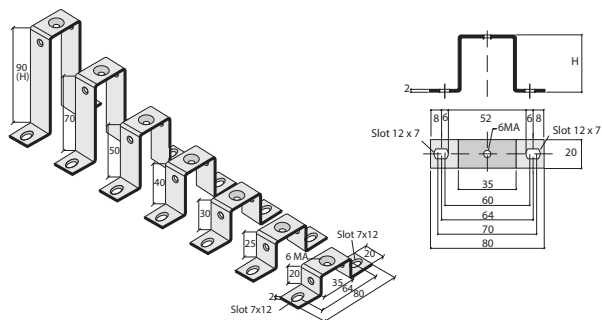
Наклонная скоба DIN-рейки шаг монтажных отверстий 60 мм



Код заказа	Тип	Резьба	Упаковка, шт.
MMD6420A23	Прямая скоба DIN-рейки H20	M6	50
MMD6425A23	Прямая скоба DIN-рейки H25	M6	50
MMD6430A23	Прямая скоба DIN-рейки H30	M6	50
MMD6440A23	Прямая скоба DIN-рейки H40	M6	50
MMD6450A23	Прямая скоба DIN-рейки H50	M6	50
MMD6470A23	Прямая скоба DIN-рейки H70	M6	50
MMD6490A23	Прямая скоба DIN-рейки H90	M6	50

Код заказа	Тип	Резьба	Упаковка, шт.
MMD6049B23	Наклонная скоба DIN-рейки H49	M6	50
MMD6058B23	Наклонная скоба DIN-рейки H58	M6	50
MMD6068B23	Наклонная скоба DIN-рейки H68	M6	50
MMD6078B23	Наклонная скоба DIN-рейки H78	M6	50
MMD6088B23	Наклонная скоба DIN-рейки H88	M6	50
MMD6098B23	Наклонная скоба DIN-рейки H98	M6	50

Размеры

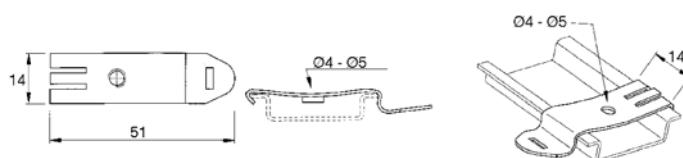


Монтажные скобы

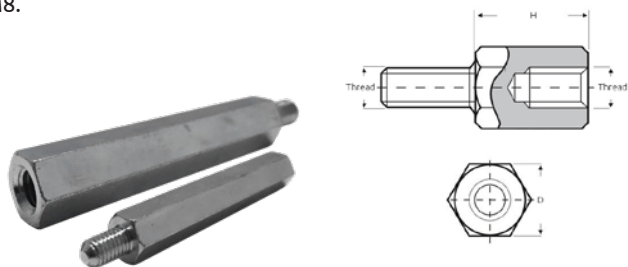


Монтажные скобы для DIN-рейки позволяют устанавливать на DIN-рейку компоненты, которые изначально не предусмотрены для этого. Материал - никелированная сталь.

Код заказа	Тип	Вес, г	Упаковка, шт.
MMD5104A23	FIX-KLIPM4	4	100
MMD5105A23	FIX-KLIPM5	4	100



Шестигранные профили с внутренней и наружной резьбой также известны, как резьбовые стойки, имеют множество применений. Они устойчивы к высоким температурам и доступны в различных размерах с резьбой М3, М4, М5, М6 и М8.



Размеры (мм) Механические характеристики

Код заказа	H	D	Резьба	T.S. (даН)	C.S. (даН)	B.S. (даН)	Момент затяжки (Нм)
MMF0053D07	5	7	M3	100	150	15	1,12
MMF0083D07	8	7	M3	100	150	15	1,12
MMF0103D07	10	7	M3	100	150	15	1,12
MMF0123D07	12	7	M3	100	150	15	1,12
MMF0153D07	15	7	M3	100	150	15	1,12
MMF0203D07	20	7	M3	100	150	15	1,12
MMF0253D07	25	7	M3	100	150	15	1,12
MMF0303D07	30	7	M3	100	150	10	1,12
MMF1203D07	120	7	M3	100	220	18	2,55
MMF0104D07	10	7	M4	150	220	18	2,55
MMF0154D07	15	7	M4	150	220	18	2,55
MMF0204D07	20	7	M4	150	220	18	2,55
MMF0254D07	25	7	M4	150	220	18	2,55
MMF0304D07	30	7	M4	150	220	14	2,55
MMF0354D07	35	7	M4	150	220	14	2,55
MMF0404D07	40	7	M4	150	220	14	2,55
MMF0454D07	45	7	M4	150	220	14	2,55
MMF0504D07	50	7	M4	150	220	14	2,55
MMF0604D07	60	7	M4	150	220	14	2,55
MMF0704D07	70	7	M4	150	220	14	2,55
MMF0804D07	80	7	M4	150	220	14	2,55
MMF0904D07	90	7	M4	150	220	14	2,55
MMF1004D07	100	7	M4	150	220	14	2,55
MMF1104D07	110	7	M4	150	220	14	2,55
MMF1204D07	120	7	M4	150	300	50	5,05
MMF0105D08	10	8	M5	250	300	50	5,05
MMF0155D08	15	8	M5	250	300	50	5,05
MMF0205D08	20	8	M5	250	300	50	5,05
MMF0255D08	25	8	M5	250	300	50	5,05
MMF0305D08	30	8	M5	250	300	40	5,05
MMF0355D08	35	8	M5	250	300	40	5,05
MMF0405D08	40	8	M5	250	300	40	5,05
MMF0455D08	45	8	M5	250	300	40	5,05
MMF0505D08	50	8	M5	250	300	40	5,05
MMF0605D08	60	8	M5	250	300	40	5,05
MMF0705D08	70	8	M5	250	300	40	5,05
MMF0805D08	80	8	M5	250	300	40	5,05
MMF0905D08	90	8	M5	250	300	40	5,05
MMF1005D08	100	8	M5	250	300	40	5,05

Размеры (мм) Механические характеристики

Код заказа	H	D	Резьба	T.S. (даН)	C.S. (даН)	B.S. (даН)	Момент затяжки (Нм)
MMF1105D08	110	8	M5	250	300	40	5,05
MMF1205D08	120	8	M5	250	300	40	5,05
MMF0106D10	10	10	M6	300	400	60	8,72
MMF0156D10	15	10	M6	300	400	60	8,72
MMF0206D10	20	10	M6	300	400	60	8,72
MMF0256D10	25	10	M6	300	400	60	8,72
MMF0306D10	30	10	M6	300	400	60	8,72
MMF0356D10	35	10	M6	300	400	50	8,72
MMF0406D10	40	10	M6	300	400	50	8,72
MMF0456D10	45	10	M6	300	400	50	8,72
MMF0506D10	50	10	M6	300	400	50	8,72
MMF0606D10	60	10	M6	300	400	50	8,72
MMF0706D10	70	10	M6	300	400	50	8,72
MMF0806D10	80	10	M6	300	400	50	8,72
MMF0906D10	90	10	M6	300	400	50	8,72
MMF1006D10	100	10	M6	300	400	50	8,72
MMF1106D10	110	10	M6	300	400	50	8,72
MMF1206D10	120	10	M6	300	400	50	8,72
MMF0108D12	10	12	M8	320	420	60	21,53
MMF0158D12	15	12	M8	320	420	60	21,53
MMF0208D12	20	12	M8	320	420	60	21,53
MMF0258D12	25	12	M8	320	420	60	21,53
MMF0308D12	30	12	M8	320	420	60	21,53
MMF0358D12	35	12	M8	320	420	60	21,53
MMF0408D12	40	12	M8	320	420	60	21,53
MMF0458D12	45	12	M8	320	420	60	21,53
MMF0508D12	50	12	M8	320	420	60	21,53
MMF0608D12	60	12	M8	320	420	60	21,53
MMF0708D12	70	12	M8	320	420	60	21,53
MMF0808D12	80	12	M8	320	420	60	21,53
MMF0908D12	90	12	M8	320	420	60	21,53
MMF1008D12	100	12	M8	320	420	60	21,53
MMF1108D12	110	12	M8	320	420	60	21,53
MMF1208D12	120	12	M8	320	420	60	21,53
MMF0108D13	10	13	M8	350	450	70	21,53
MMF0158D13	15	13	M8	350	450	70	21,53
MMF0208D13	20	13	M8	350	450	70	21,53
MMF0258D13	25	13	M8	350	450	70	21,53
MMF0308D13	30	13	M8	350	450	70	21,53
MMF0358D13	35	13	M8	350	450	70	21,53
MMF0408D13	40	13	M8	350	450	60	21,53
MMF0458D13	45	13	M8	350	450	60	21,53
MMF0508D13	50	13	M8	350	450	60	21,53
MMF0608D13	60	13	M8	350	450	60	21,53
MMF0708D13	70	13	M8	350	450	60	21,53
MMF0808D13	80	13	M8	350	450	60	21,53
MMF0908D13	90	13	M8	350	450	60	21,53
MMF1008D13	100	13	M8	350	450	60	21,53
MMF1108D13	110	13	M8	350	450	60	21,53
MMF1208D13	120	13	M8	350	450	60	21,53

T.S. - Прочность на разрыв | C.S. - Прочность на сжатие | B.S. - Прочность на изгиб

T.S. - Прочность на разрыв | C.S. - Прочность на сжатие | B.S. - Прочность на изгиб

Изолированная медная гибкая шина Moflex

Шины Moflex изготовлены из очень гибких медных полос в чистом или луженом варианте. Они изолированы высококачественным (в механическом и диэлектрическом плане) самозатухающим ПВХ.

Технические данные

Электролитическая медь Cu-ETP 99,90%.
Доступна в чистом и луженом виде.

Изоляция

Самозатухающая UL 94 V0 ПВХ-изоляция черного цвета.
Растяжение: > 200%.
Предел прочности: > 15 Н/мм².

Электрические характеристики

Номинальное напряжение 1000 В AC – 1500 В DC.
Диэлектрическая прочность изоляции: > 20 кВ/мм.
Рабочая температура: от -40 °C* до 105 °C*.
* при отсутствии динамического давления

5 лет
гарантии



Благодаря скин-эффекту в среднем на

45 %

меньше поперечное сечение в сравнении с обычным медным кабелем

Медные кабели
150 мм²

1 x Moflex
24 x 1 x 2
48 мм²



320 A
68 %
меньше

Медные кабели
2 x 150 мм²
300 мм²

1 x Moflex
32 x 1 x 5
160 мм²



630 A
47 %
меньше

Медные кабели
3 x 240 мм²
720 мм²

1 x Moflex
80 x 1 x 6
480 мм²



1250 A
33 %
меньше

Во всех приведенных выше примерах сравнение шин Moflex и обычных кабелей проводилось с учетом максимальной рабочей температуры 50 °C.

Примечания к таблицам

Расшифровка кода продукта:

к примеру, MMC0801001

MM – Moflex

C – красная медь

(T – луженая медь)

080 – ширина (80 мм)

10 – количество ламелей

* Продукты длиной 3 метра можно заказать отдельно

** Коэффициент уменьшения для параллельного соединения гибких шин (см. таблицу на стр. 61)

При использовании гибких шин Moflex в параллельном соединении для одной фазы необходимо применять коэффициент уменьшения, как показано в примере ниже.

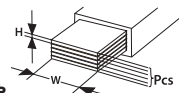
MMC0500401 Moflex 50x1x4, 200 мм², 732A при ΔT=50

2 шины в параллель: 732 x 1,72 = 1259A

3 шины в параллель: 732 x 2,25 = 1647A

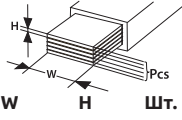


Таблица на странице 61 показывает увеличение температуры, обусловленное выбранным током при данном поперечном сечении. Данные расчеты не учитывают теплоотдачу от распределительного щита.

Техническая спецификация (исходя из ширины)



W (мм)	Красная медь Код изделия	Луженая медь Код изделия	W x H x шт.	Длина*	Упаковка (шт)	Вес меди на 1 м (кг)
9	MMC0090201	MMT0090201	9 x 0,8 x 2	2 м	10	0,128
	MMC0090301	MMT0090301	9 x 0,8 x 3	2 м	10	0,193
	MMC0090401	MMT0090401	9 x 0,8 x 4	2 м	10	0,256
	MMC0090501	MMT0090501	9 x 0,8 x 5	2 м	10	0,321
	MMC0090601	MMT0090601	9 x 0,8 x 6	2 м	10	0,385
15,5	MMC0160201	MMT0160201	15,5 x 0,8 x 2	2 м	10	0,214
	MMC0160401	MMT0160401	15,5 x 0,8 x 4	2 м	10	0,428
	MMC0160601	MMT0160601	15,5 x 0,8 x 6	2 м	10	0,642
	MMC0161001	MMT0161001	15,5 x 0,8 x 10	2 м	10	1,071
20	MMC0200201	MMT0200201	20 x 1 x 2	2 м	5	0,357
	MMC0200301	MMT0200301	20 x 1 x 3	2 м	5	0,535
	MMC0200401	MMT0200401	20 x 1 x 4	2 м	5	0,714
	MMC0200501	MMT0200501	20 x 1 x 5	2 м	5	0,892
	MMC0200601	MMT0200601	20 x 1 x 6	2 м	5	1,071
	MMC0201001	MMT0201001	20 x 1 x 10	2 м	5	1,784
24	MMC0240201	MMT0240201	24 x 1 x 2	2 м	5	0,428
	MMC0240301	MMT0240301	24 x 1 x 3	2 м	5	0,642
	MMC0240401	MMT0240401	24 x 1 x 4	2 м	5	0,857
	MMC0240501	MMT0240501	24 x 1 x 5	2 м	5	1,071
	MMC0240601	MMT0240601	24 x 1 x 6	2 м	5	1,285
	MMC0240801	MMT0240801	24 x 1 x 8	2 м	5	1,713
	MMC0241001	MMT0241001	24 x 1 x 10	2 м	5	2,142
32	MMC0320201	MMT0320201	32 x 1 x 2	2 м	5	0,571
	MMC0320301	MMT0320301	32 x 1 x 3	2 м	5	0,857
	MMC0320401	MMT0320401	32 x 1 x 4	2 м	5	1,142
	MMC0320501	MMT0320501	32 x 1 x 5	2 м	5	1,428
	MMC0320601	MMT0320601	32 x 1 x 6	2 м	5	1,713
	MMC0320801	MMT0320801	32 x 1 x 8	2 м	5	2,284
	MMC0321001	MMT0321001	32 x 1 x 10	2 м	5	2,851
40	MMC0400201	MMT0400201	40 x 1 x 2	2 м	5	0,714
	MMC0400301	MMT0400301	40 x 1 x 3	2 м	5	1,071
	MMC0400401	MMT0400401	40 x 1 x 4	2 м	5	1,428
	MMC0400501	MMT0400501	40 x 1 x 5	2 м	5	1,784
	MMC0400601	MMT0400601	40 x 1 x 6	2 м	5	2,141
	MMC0400801	MMT0400801	40 x 1 x 8	2 м	5	2,855
	MMC0401001	MMT0401001	40 x 1 x 10	2 м	5	3,569
50	MMC0500301	MMT0500301	50 x 1 x 3	2 м	2	1,338
	MMC0500401	MMT0500401	50 x 1 x 4	2 м	2	1,784
	MMC0500501	MMT0500501	50 x 1 x 5	2 м	2	2,231
	MMC0500601	MMT0500601	50 x 1 x 6	2 м	2	2,677
	MMC0500801	MMT0500801	50 x 1 x 8	2 м	2	3,569
	MMC0501001	MMT0501001	50 x 1 x 10	2 м	2	4,461
63	MMC0630301	MMT0630301	63 x 1 x 3	2 м	2	1,686
	MMC0630401	MMT0630401	63 x 1 x 4	2 м	2	2,248
	MMC0630501	MMT0630501	63 x 1 x 5	2 м	2	2,811
	MMC0630601	MMT0630601	63 x 1 x 6	2 м	2	3,373
	MMC0630801	MMT0630801	63 x 1 x 8	2 м	2	4,497
	MMC0631001	MMT0631001	63 x 1 x 10	2 м	2	5,621
80	MMC0800301	MMT0800301	80 x 1 x 3	2 м	2	2,141
	MMC0800401	MMT0800401	80 x 1 x 4	2 м	2	2,851
	MMC0800501	MMT0800501	80 x 1 x 5	2 м	2	3,569
	MMC0800601	MMT0800601	80 x 1 x 6	2 м	2	4,283
	MMC0800801	MMT0800801	80 x 1 x 8	2 м	2	5,710
	MMC0801001	MMT0801001	80 x 1 x 10	2 м	2	7,138
100	MMC1000401	MMT1000401	100 x 1 x 4	2 м	2	3,569
	MMC1000501	MMT1000501	100 x 1 x 5	2 м	2	4,461
	MMC1000601	MMT1000601	100 x 1 x 6	2 м	2	5,353
	MMC1000801	MMT1000801	100 x 1 x 8	2 м	2	7,138
	MMC1001001	MMT1001001	100 x 1 x 10	2 м	2	8,922

Техническая спецификация (исходя из значения тока)

Ток (А)	Красная медь Номер изделия	Луженая медь Номер изделия				Вес меди на 1 м (кг)	Поперечное сечение (мм²)	Токсовая нагрузка при температуре от 35° С до					Коэффициент уменьшения **			
			105 °С	95 °С	85 °С			75 °С	65 °С							
			ΔТ=70	ΔТ=60	ΔТ=50			ΔТ=40	ΔТ=30							
> 80	MMC0090201	MMT0090201	9	x	0,8	x	2	0,128	14	113	105	96	86	74	1,72	2,25
> 125	MMC0090301	MMT0090301	9	x	0,8	x	3	0,193	21,6	160	149	136	121	104	1,72	2,25
> 160	MMC0090401	MMT0090401	9	x	0,8	x	4	0,256	29	204	189	173	155	133	1,72	2,25
	MMC0090501	MMT0090501	9	x	0,8	x	5	0,321	36	272	253	231	206	177	1,72	2,25
> 250	MMC0160201	MMT0160201	15,5	x	0,8	x	2	0,214	24,8	197	183	167	149	128	1,72	2,25
	MMC0090601	MMT0090601	9	x	0,8	x	6	0,385	43,2	340	316	289	258	221	1,72	2,25
> 320	MMC0200201	MMT0200201	20	x	1	x	2	0,357	40	329	306	280	250	215	1,72	2,25
	MMC0160401	MMT0160401	15,5	x	0,8	x	4	0,428	49,6	379	353	322	288	247	1,72	2,25
	MMC0200301	MMT0200301	20	x	1	x	3	0,535	60	427	397	363	324	278	1,72	2,25
> 400	MMC0240201	MMT0240201	24	x	1	x	2	0,428	48	451	419	384	342	294	1,72	2,25
	MMC0160601	MMT0160601	15,5	x	0,8	x	6	0,642	74,4	489	455	416	371	319	1,72	2,25
	MMC0161001	MMT0161001	15,5	x	0,8	x	10	1,071	124	539	501	458	409	351	1,72	2,25
> 500	MMC0200401	MMT0200401	20	x	1	x	4	0,714	80	478	444	406	363	311	1,72	2,25
	MMC0200501	MMT0200501	20	x	1	x	5	0,892	100	497	463	423	378	324	1,72	2,25
	MMC0200601	MMT0200601	20	x	1	x	6	1,071	120	547	509	465	415	356	1,72	2,25
	MMC0240301	MMT0240301	24	x	1	x	3	0,642	72	491	457	418	373	320	1,72	2,25
	MMC0240401	MMT0240401	24	x	1	x	4	0,857	96	553	514	470	420	360	1,72	2,25
	MMC0320201	MMT0320201	32	x	1	x	2	0,571	64	483	450	411	367	315	1,72	2,25
	MMC0320301	MMT0320301	32	x	1	x	3	0,857	96	569	529	484	432	371	1,72	2,25
	MMC0400201	MMT0400201	40	x	1	x	2	0,714	80	535	498	455	406	349	1,72	2,25
	MMC0240501	MMT0240501	24	x	1	x	5	1,071	120	610	568	519	463	398	1,72	2,25
	MMC0240601	MMT0240601	24	x	1	x	6	1,285	144	674	626	573	511	439	1,72	2,25
> 630	MMC0320401	MMT0320401	32	x	1	x	4	1,142	128	652	606	554	495	425	1,72	2,25
	MMC0400301	MMT0400301	40	x	1	x	3	1,071	120	618	575	525	469	403	1,72	2,25
	MMC0400401	MMT0400401	40	x	1	x	4	1,428	160	727	676	618	552	474	1,72	2,25
	MMC0500301	MMT0500301	50	x	1	x	3	1,338	150	701	652	597	532	457	1,72	2,25
	MMC0201001	MMT0201001	20	x	1	x	10	1,784	200	763	709	649	579	497	1,72	2,25
> 800	MMC0240801	MMT0240801	24	x	1	x	8	1,713	192	800	744	681	607	522	1,72	2,25
	MMC0241001	MMT0241001	24	x	1	x	10	2,142	240	875	814	744	664	570	1,72	2,25
	MMC0320501	MMT0320501	32	x	1	x	5	1,428	160	762	708	648	578	496	1,72	2,25
	MMC0320601	MMT0320601	32	x	1	x	6	1,713	192	850	790	723	645	554	1,72	2,25
	MMC0400501	MMT0400501	40	x	1	x	5	1,784	200	903	840	768	686	589	1,72	2,25
	MMC0500401	MMT0500401	50	x	1	x	4	1,784	200	861	801	732	654	561	1,72	2,25
	MMC0630301	MMT0630301	63	x	1	x	3	1,686	189	802	746	683	609	523	1,65	2,12
	MMC0320801	MMT0320801	32	x	1	x	8	2,284	256	1023	951	870	777	667	1,72	2,25
> 1000	MMC0400601	MMT0400601	40	x	1	x	6	2,141	240	1018	947	866	773	663	1,72	2,25
	MMC0500501	MMT0500501	50	x	1	x	5	2,231	250	1098	1021	934	834	716	1,72	2,25
	MMC0630401	MMT0630401	63	x	1	x	4	2,248	252	1013	942	861	769	660	1,65	2,12
	MMC0800301	MMT0800301	80	x	1	x	3	2,141	240	977	909	831	742	637	1,65	2,12
	MMC0321001	MMT0321001	32	x	1	x	10	2,851	320	1233	1147	1049	936	804	1,72	2,25
> 1250	MMC0400801	MMT0400801	40	x	1	x	8	2,855	320	1233	1146	1048	936	803	1,72	2,25
	MMC0401001	MMT0401001	40	x	1	x	10	3,569	400	1397	1300	1189	1061	911	1,65	2,12
	MMC0500601	MMT0500601	50	x	1	x	6	2,677	300	1226	1140	1043	931	799	1,65	2,12
	MMC0500801	MMT0500801	50	x	1	x	8	3,569	400	1392	1295	1184	1057	907	1,65	2,12
	MMC0630501	MMT0630501	63	x	1	x	5	2,811	315	1223	1137	1040	928	797	1,65	2,12
	MMC0630601	MMT0630601	63	x	1	x	6	3,373	378	1442	1341	1226	1095	940	1,65	2,12
	MMC0800401	MMT0800401	80	x	1	x	4	2,851	320	1202	1118	1022	912	783	1,65	2,12
	MMC0800501	MMT0800501	80	x	1	x	5	3,569	400	1395	1298	1187	1059	909	1,65	2,12
	MMC1000401	MMT1000401	100	x	1	x	4	3,569	400	1449	1348	1233	1100	945	1,6	2,02
	> 1600	MMC0501001	MMT0501001	50	x	1	x	10	4,461	500	1651	1535	1404	1253	1076	1,65
MMC0630801		MMT0630801	63	x	1	x	8	4,497	504	1656	1540	1409	1257	1079	1,65	2,12
MMC0800601		MMT0800601	80	x	1	x	6	4,283	480	1630	1516	1387	1238	1063	1,65	2,12
MMC1000501		MMT1000501	100	x	1	x	5	4,461	500	1638	1523	1393	1243	1067	1,6	2,02
MMC1000601		MMT1000601	100	x	1	x	6	5,353	600	1845	1715	1569	1400	1202	1,6	2,02
> 2000	MMC0631001	MMT0631001	63	x	1	x	10	5,621	630	1901	1768	1617	1443	1239	1,65	2,12
	MMC0800801	MMT0800801	80	x	1	x	8	5,71	640	1902	1769	1618	1444	1240	1,65	2,12
	MMC0801001	MMT0801001	80	x	1	x	10	7,138	800	2106	1958	1791	1599	1372	1,65	2,12
	MMC1000801	MMT1000801	100	x	1	x	8	7,138	800	2152	2001	1830	1634	1402	1,6	2,02
> 2000	MMC1001001	MMT1001001	100	x	1	x	10	8,922	1000	2353	2188	2001	1786	1533	1,6	2,02

Выбор Moflex

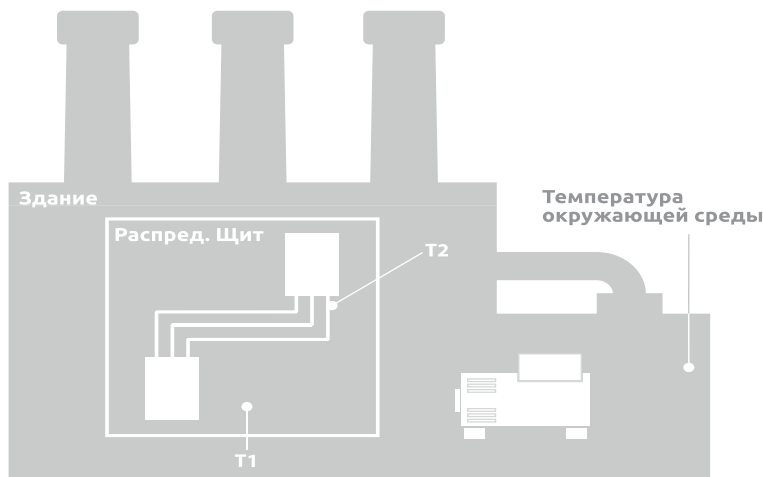
ΔT = повышение температуры проводника Moflex (°C)
 T1 = внутренняя температура распреустройства (°C)
 T2 = температура проводника Moflex (°C)

К примеру, подключение $I_n = 1000A$

Шаг 1: T1 = 35 °C и T2 = 85 °C
 $\Delta T = T2 - T1$
 $\Delta T = 85 °C - 35 °C$
 $\Delta T = 50 °C$

Шаг 2: Выберите в таблице на стр. 55 из столбца $\Delta T = 50$ ближайшее значение к 1000A. MMC0321001 Moflex 32 x 1 x 10, 320 мм², 1049A или MMC0630501 Moflex 63 x 1 x 5, 315 мм², 1040A.

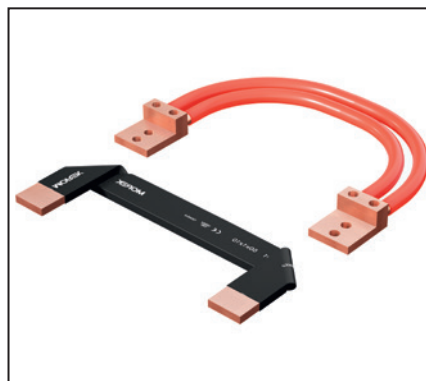
Шаг 3: Выберите гибкую шину Moflex в соответствии с шириной клеммы оборудования.



Moflex экономит ваше время и деньги



Быстрая установка: дополнительные расходные материалы не требуются.

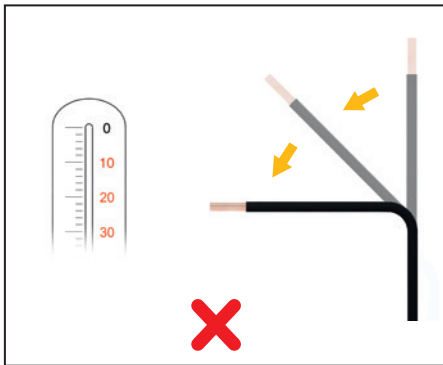


Прямое соединение без дополнительных коннекторов, экономит свободное место в щите.



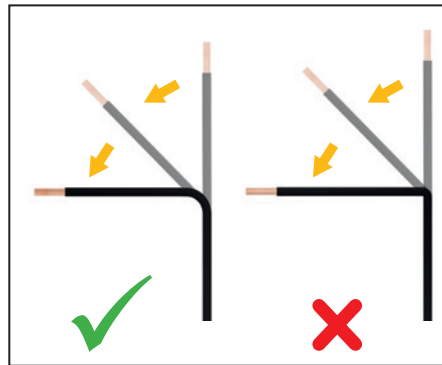
Обеспечивает дополнительную гибкость в сравнении со сплошной шиной, легко адаптируется к неожиданным проектным изменениям.

Инструкция по установке



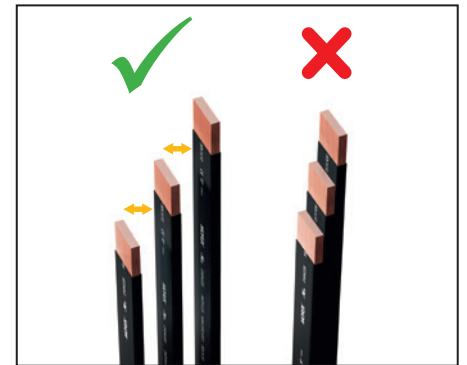
Не изгибать при низкой температуре ($< 0^{\circ}\text{C}$ or $< 30\text{F}$).

Способность изоляции к растяжению уменьшается при низких температурах. Рекомендуется изгибать шину при комнатной температуре.



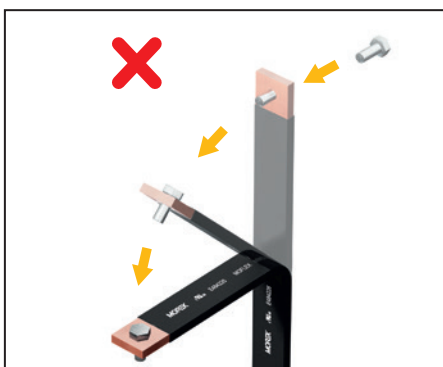
Избегать сгиба под острым углом.

Рекомендуемый внутренний радиус изгиба:
Толщина шины 1-5 мм: радиус 5 мм
Толщина шины 6-10 мм: радиус равен толщине шины.

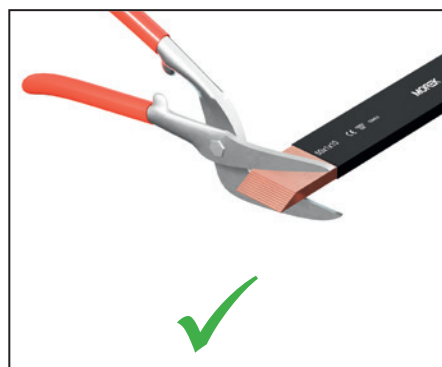


Параллельное соединение влияет на тепловое излучение.

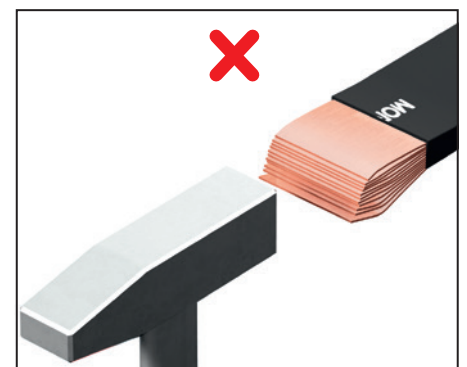
Рекомендуемое расстояние между шинами = мин. 1 x толщина шины. Необходимо учитывать дополнительные коэффициенты для параллельной сборки!



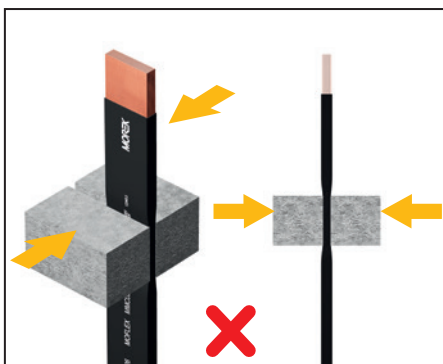
Ламели шин смещаются относительно друг друга при изгибе, для компенсации разницы длин внутреннего и внешнего радиуса, запрещается фиксировать ламели шин перед сгибанием! Это мешает смещению ламелей и может привести к повреждению ПВХ-покрытия.



Шины следует обрезать при образовании ступенек после сгибания.

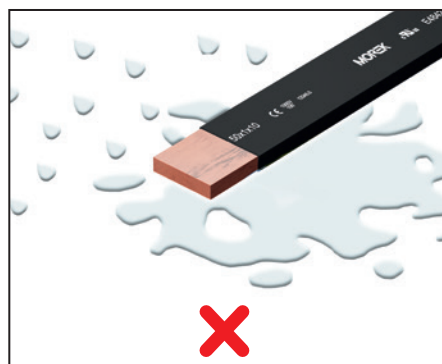


Попытка забить ламели обратно может привести к деформации, а в итоге и к повреждению ПВХ-изоляции.



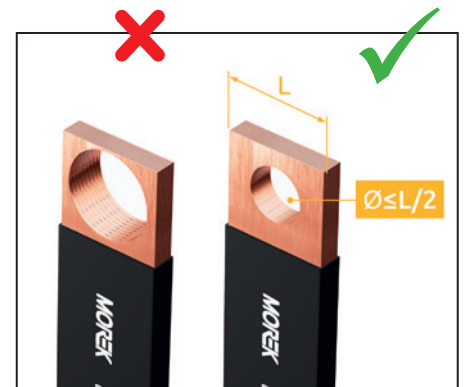
Необходимо избегать зажатия ПВХ-изоляции.

Повреждение ПВХ-изоляции или уменьшение толщины ее стенки ставит под угрозу ее изолирующую функцию.



Не подвержайте воздействию грязи, воды и влажности.

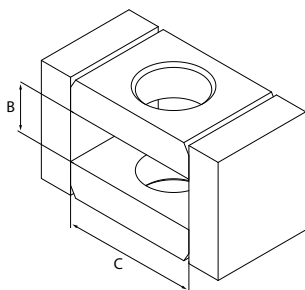
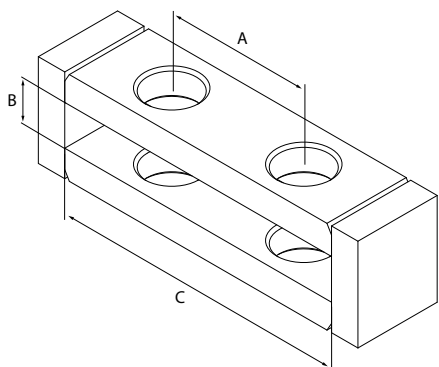
Влага может проникать через открытые концы шин. Это вызывает окисление меди и создает угрозу безопасности эксплуатации.



Не сверлите отверстия, диаметром более чем половина ширины шины.

Сверло для гибких шин Moflex предназначено для изготовления соответствующих отверстий в многослойных гибких шинах. Широкий выбор отверстий в гибких шинах можно получить при совместном использовании направляющей требуемого размера и соответствующего сверла.

НОВИНКА



Сверло для гибких шин Moflex

Код изделия			Размеры, мм		
			A	B	C
MMA0001E30	MD16	15,5 x 0,8 x 10	-	15	16
MMA0002E30	MD20	20 x 1 x 10	-	15	20,5
MMA0003E30	MD24	24 x 1 x 10	-	15	24,5
MMA0004E30	MD32	32 x 1 x 10	-	15	32,5
MMA0005E30	MD40	40 x 1 x 10	-	15	40,5
MMA0006E30	MD50	50 x 1 x 10	-	15	50,5
MMA0007E30	MD63	63 x 1 x 10	-	15	63,5
MMA0008E30	MD80	80 x 1 x 10	40	15	80,5
MMA0009E30	MD100	100 x 1 x 10	50	15	101
MMA0010E30	MD120	120 x 1 x 10	60	15	121

Направляющая для сверла



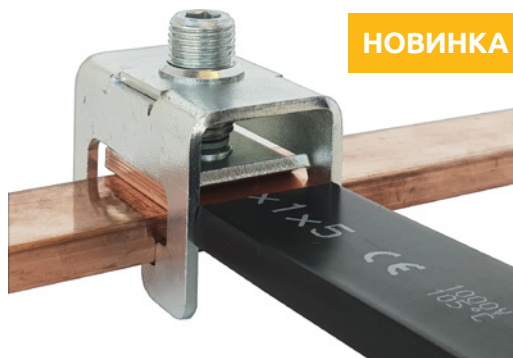
Сверло для гибких шин Moflex

Направляющая для сверла

Код заказа	Наименование изделия	Резьбовое отверстие
MMA0011E30	DG7	6
MMA0012E30	DG9	8
MMA0013E30	DG11	10
MMA0014E30	DG13	12

Зажим для фиксации гибких шин Moflex к медной магистральной шине, позволяет крепить до 50 x 10 мм гибких шин Moflex к 50 x 10 мм медным шинам.

НОВИНКА



Преимущества

- Быстрая и легкая установка
- Идеален для внесения изменений на участке установки
- Обеспечивает отличный электрический контакт
- На клемме указано значение момента затяжки.



MFC30-32



MFC40-32



MFC40-50



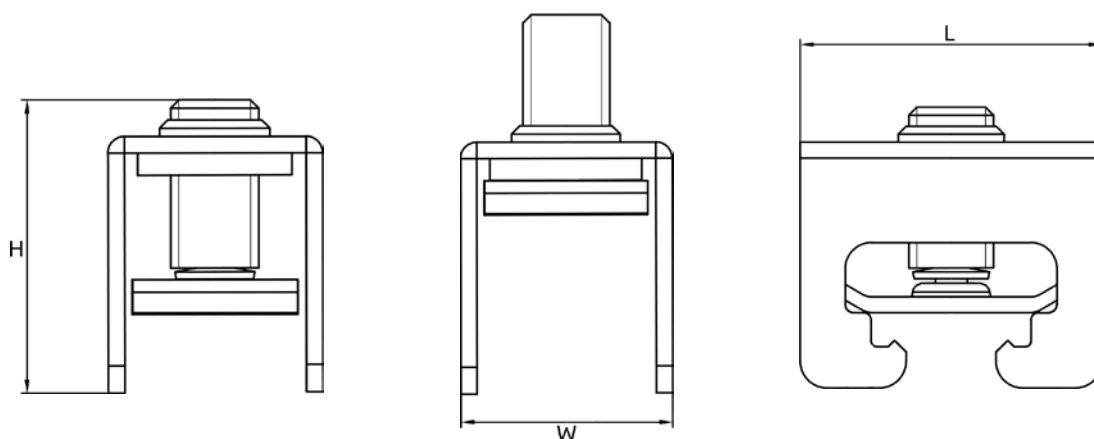
MFC50-50

	MFC3010E32	MFC4010E32	MFC4010E50	MFC5010E50
Монтажная медная Cu шина, мм	30x5-10	40x5-10	40x5-10	50x5-10
Для гибких шин Moflex шириной, мм	9-32	9-32	9-50	9-50
Макс. к-во слоев гибких шин	10	10	10	10

Технические данные

Номинальное напряжение AC/ DC, В	1000	1000	1000	1000
Ширина/Высота/Длина, мм	40 / 49 / 57	40 / 49 / 67	58 / 49 / 67	58 / 49 / 77
Отвертка, шестигранный ключ, АВ	No. 8	No. 8	No. 8	No. 8
Момент затяжки, Нм	30	30	35	35
Вес, г	200	225	275	310
Упаковка, шт.	3	3	3	3

Размеры



Профили уплотнительные и профили для защиты кромок

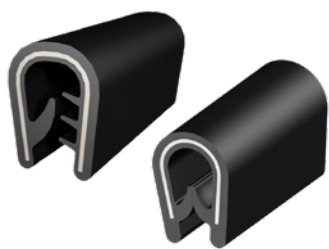
Большой выбор профилей для уплотнения и защиты кромок

Возможно изготовление профилей для специального применения:

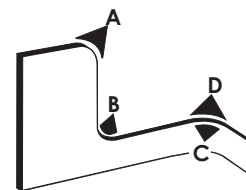
- С низкофрикционным покрытием
- Противопожарные / огнестойкие профили
- Гигиенические профили

Профили нарезаются по длине с учетом потребностей заказчика

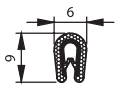
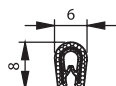




Профили предназначены для защиты переходных кромок (кабельных лотков, кабельных полок и прочих). Основной материал защитного профиля - ПВХ, возможно исполнение в двух цветовых вариантах – сером (RAL 7035) или черном. Каркас выполнен из металлического профиля, что позволяет легко установить его без дополнительных инструментов. Профиль защиты кромок устанавливается в двух стандартных вариантах с возможностью установки на листе толщиной 1-2 мм или 1-4 мм. Эксплуатация возможна в диапазоне температур -25 °С до +65 °С.

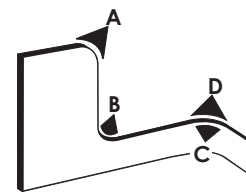


Код заказа	Цвет	Толщина листа (мм)	Мин. радиус изгиба	Вес/уп. (кг)	Упаковка (м)
MCA003AG12	Серый	1 - 2	A = 15, B = 15, C = 10, D = 10	7	100
MCA003BG12				0,7	10
MCA002AB12	Черный	1 - 2	A = 15, B = 15, C = 10, D = 10	7	100
MCA002BB12				0,7	10
MCA015AG12	Серый	1 - 4	A = 30, B = 20, C = 20, D = 20	16	100
MCA015BG12				1,6	10
MCA001AB12	Черный	1 - 4	A = 30, B = 20, C = 20, D = 20	16	100
MCA001BB12				1,6	10
MCA007AB12	Черный	0,8 - 1,5	A = 10, B = 10, C = 10, D = 10	7	100
MCA008AB12	Черный	1 - 2	A = 10, B = 10, C = 10, D = 10	8	100
MCA010AB12	Черный	2 - 5	A = 40, B = 40, C = 20, D = 20	20	100
MCA011AB12	Черный	1 - 2	A = 20, B = 20, C = 15, D = 15	11	100
MCA012AB12		2 - 4			
MCA013AB12	Черный	1 - 2,5	A = 20, B = 20, C = 15, D = 15	13	100
MCA004AB12	Черный	1 - 2,5	A = 50, B = 40, C = 30, D = 30	16	100
MCA005AB12		2 - 4			
MCA006AB12		4 - 6			
MCA009AB12	Черный	1 - 4	A = 40, B = 30, C = 20, D = 20	17	100
MCA014AB12	Черный	10 - 12	-	20	100





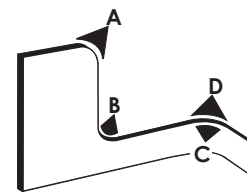
Самофиксирующийся уплотнительный профиль изготовлен из черного ПВХ с уплотнительной манжетой или уплотнительной трубкой из EPDM резины. Каркас выполнен из металлического профиля. Доступны другие цвета по запросу.



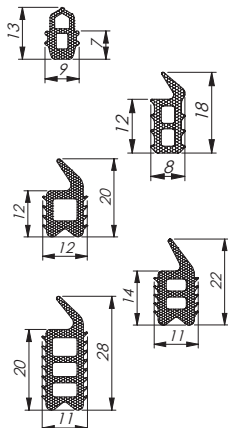
Код заказа	Цвет	Толщина листа (мм)	Мин. радиус изгиба	Вес (кг/м)	Упаковка, м
MCC001AB12	Черный	1 - 2	A = 20, B = 40, C = 10, D = 10	0,08	100
MCC002AB12	Черный	1 - 4	A = 60, B = 80, C = 20, D = 20	0,265	50
MCC007AB12	Черный	1 - 4	A = 70, B = 80, C = 15, D = 15	0,17	50
MCC011AB12	Черный	1 - 4	A = 50, B = 150, C = 50, D = 50	0,218	50
MCC012AB12	Черный	1 - 4	A = 50, B = 150, C = 50, D = 50	0,085	50
MCC013AB12	Черный	1,5 - 3,5	A = 80, B = 150, C = 30, D = 30	0,257	50
MCB005AB12	Черный	1 - 2	A = 20, B = 15, C = 30, D = 30	0,085	100
MCC008AB12	Черный	1 - 2,5	A = 80, B = 100, C = 20, D = 20	0,2306	50
MCC009AB12		2 - 4		0,24	
MCC010AB12		4 - 6		0,224	
MCB004AB12	Черный	1 - 4	A = 50, B = 30, C = 100, D = 120	0,2	50
MCB002AB12	Черный	1 - 4	A = 60, B = 50, C = 120, D = 120	0,265	50
MCB011AB12	Черный	1 - 2,5	A = 80, B = 80, C = 140, D = 140	0,22	50
MCB012AB12		2,5 - 4		0,28	
MCB013AB12		4 - 6		0,31	
MCC004AB12	Черный	1 - 2,5	A = 80, B = -, C = 120, D = 120	0,412	25
MCC005AB12		2,5 - 4		0,352	
		4 - 6		0,352	



Самофиксирующийся уплотнительный профиль изготовлен из черной EPDM резины с уплотнительной манжетой или уплотнительной трубкой из пористой резины. Каркас выполнен из металлического профиля или из стальной проволочной жилы (см. таблицу).



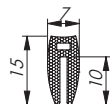
	Код заказа	Цвет	Толщина листа (мм)	Мин. радиус изгиба	Вес (кг/м)	Упаковка, м
	MCC014AB12	Черный	1 - 3	A = 50, B = 180, C = 30, D = 30	0,145	100
	MCC017AB12	Черный	0,5 - 1,5	A = 50, B = 80, C = 25, D = 25	0,089	100
	MCC019AB12	Черный	1 - 2,5	A = 100, B = 180, C = 25, D = 25	0,17	100
	MCC020AB12		2,5 - 4		0,2	100
	MCC021AB12	Черный	1 - 2,5	A = 60, B = 120, C = 25, D = 25	0,19	100
	MCC023AB12	Черный	1 - 2	A = 50, B = 60, C = 20, D = 20	0,14	100
	MCC024AB12	Черный	1 - 3	A = 50, B = 200, C = 25, D = 25	0,14	50
	MCB019AB12	Черный	2	A = 50, B = 20, C = 120, D = 40	0,1293	100
	MCB022AB12	Черный	1 - 2,5	A = 20, B = 50, C = 20, D = 60	0,1	100
	MCB025AB12	Черный	0,8 - 2,5	A = 40, B = 40, C = 100, D = 60	0,13	100
	MCB026AB12	Черный	2	A = 30, B = 40, C = 30, D = 60	0,13	100
	MCB032AB12	Черный	1 - 2	A = 100, B = 200, C = 100, D = 60	0,113	100
	MCB021AB12	Черный	1 - 3,5	A = 200, B = 80, C = 200, D = 200	0,265	50
	MCB030AB12	Черный	1,5 - 3	A = 80, B = 60, C = 200, D = 80	0,182	4 x 25
	MCC016AB12	Черный	1 - 2,5	A = 150, B = 250, C = 20, D = 20	0,176	50
	MCC018AB12	Черный	1 - 2,5	A = 60, B = 250, C = 25, D = 70	0,18	3 x 50
	MCC022AB12	Черный	1 - 2	A = 60, B = 200, C = 20, D = 20	0,184	100
	MCC025AB12	Черный	1 - 3	A = 80, B = 250, C = 25, D = 60	0,184	100



Профили для установки в пазы, металлические U-профили и подобное.

Код заказа	Цвет	Материал	Вес (кг/м)	Упаковка, м
MCD001AB12	Черный	EPDM	0,265	200
MCD002AB12	Черный	EPDM	0,08	100
MCD003AB12	Черный	PVC	0,102	140
MCD004AB12	Черный	PVC	0,135	140
MCD005AB12	Черный	PVC	0,2	100

Уплотнительный профиль самофиксирующийся или для установки на клей



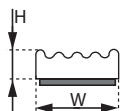
Код заказа	Цвет	Материал	Толщина листа (мм)	Вес (кг/м)	Упаковка (м)
MCD008AB12	Черный	EPDM	1 - 2	0,07	50

* Более подробно о материалах - на странице сравнения материалов (стр. 102).

Самоклеящийся профиль



Самоклеящийся профиль из EPDM пористой резины с закрытыми ячейками.



Код заказа	Описание	Цвет	Размер Ш x В	Вес (кг/м)	Длина катушки (м)	Упаковка, м
MCE006AB12	E-профиль	Черный	9 x 4 mm	0,018	125	750
MCE008AB12	E-профиль	Черный	10 x 4 mm	0,019	100	600
MCE013AB12	E-профиль	Черный	15 x 4 mm	0,0253	100	600
MCE016AB12	E-профиль	Черный	20 x 4 mm	0,037	50	300

Уплотнительный профиль

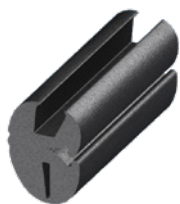


Уплотнительный профиль из EPDM пены с самоклеящейся основой.



Код заказа	Описание	Цвет	Материал	Размер Ш x В (мм)	Вес (кг/м)	Длина катушки (м)	Упаковка, м
MCE018AW12	D-профиль, самоклеящийся	Белый	EPDM	9 x 7,5	0,0131	100	600
MCE019AB12	D-профиль, самоклеящийся	Черный	EPDM	9 x 7,5	0,012	100	600
MCE021AB12	D-профиль, самоклеящийся	Черный	EPDM	12 x 10	0,026	100	600
MCE020AB12	D-профиль, самоклеящийся	Черный	EPDM	14 x 12	0,0294	50	300

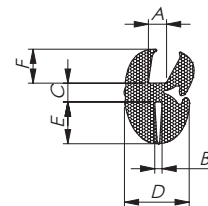
* Более подробно о материалах - на странице сравнения материалов (стр. 102).



Профиль для остекления предназначен для простого и надежного монтажа стекол, панелей и т.д. Используется вместе с наполнительным профилем. На иллюстрации показан профиль, где (А) - паз для стекла (обращен вверх), (В) - паз для рамы (обращен вниз). Указанный в таблице радиус изгиба является минимальным практическим радиусом изгиба.

Материал: EPDM, черный.

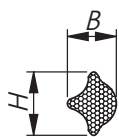
Размеры в колонках А-F указаны в миллиметрах (мм).



Код заказа	Радиус изгиба (мм)	Размер	А	В	С	Д	Е	F	Вес (кг/м)	Упаковка, м
MCG001AB12	35	Для наполнительного профиля 2	4	1,5	4	13,6	5	6	0,165	25
MCG002AB12	80	Для наполнительного профиля 3	4	3	7	16	7	7	0,23	20
MCG003AB12	100	Для наполнительного профиля 3	5	2	5	15	6	6	0,35	50
MCG004AB12	80	Для наполнительного профиля 3	2,5	1,5	7	16	7	7	0,3	15
MCG005AB12	100	Для наполнительного профиля 3	2,5	4,5	7	17,8	10,5	11,5	0,34	32
MCG006AB12	20	Для наполнительного профиля 1	3	2	4	10,2	3	3	0,095	50
MCG007AB12	35	Для наполнительного профиля 2	3	1	4	11,6	4,5	6	0,145	20
MCG008AB12	80	Для наполнительного профиля 3	4	1,5	7	16	7	7	0,27	20
MCG009AB12	100	Для наполнительного профиля 3	4	2	7,3	18	11	8,7	0,405	15
MCG010AB12	35	Для наполнительного профиля 2	4	3	4	12,6	5	6	0,15	25
MCG011AB12	80	Для наполнительного профиля 3	4,5	5	7	16	7	7	0,3	25
MCG012AB12	90	Для наполнительного профиля 3	5	3	7	19	8	8	0,345	20
MCG013AB12	90	Для наполнительного профиля 3	6	2,5	7	19	8	8	0,35	20
MCG014AB12	120	Для наполнительного профиля 3	10	3	7,5	23	12,5	9,5	0,6	15

Наполнительный профиль

Наполнительные профили используются вместе с профилями для остекления. Выберите подходящие размеры для точной подгонки.



Код заказа	Описание	Цвет	Материал	В	Н	Размер	Вес (кг/м)	Упаковка, м
MCF001AB12	Наполнитель	Черный	EPDM	6	7	2	0,028	50
MCF002AB12	Наполнитель	Черный	EPDM	7,5	9,5	3	0,05	50
MCF003AB12	Наполнитель	Черный	EPDM	4,5	5,5	1	0,018	50

* Более подробно о материалах - на странице сравнения материалов (стр. 102).

Кабельные вводы

Быстрая и простая

установка

Двойное уплотнение

в соответствии с IP65 / 66

Доступны варианты с
огнестойкостью UL 94 V-0



- Панели кабельного ввода MC (IP66/67) предназначены для прокладки кабеля без разъемов
- Сборка панелей MC (IP66/67) с кабелями или пневматическими отверстиями осуществляется быстро и легко. Просто сделайте небольшое отверстие в тонкой мембране и протолкните кабель через него
- Подходит для стандартных отверстий размером FL21.
- Подходит для сборки на месте

Преимущества

- Быстрая и легкая сборка
- Высокая плотность кабелей
- Двойное уплотнения кабеля со степенью защиты IP66/IP67
- Превосходная защита IP при изгибе кабелей
- Винтовое крепление
- Подходят как для внутреннего, так и для наружного применения

Технические характеристики

- Степень защиты IP: IP66 и IP67
- Материал: Термопластичный эластомер
- Материал корпуса: Армированная сталь с гальванопокрытием
- Цвет: Черный или серый (RAL7035)
- Класс огнеупорности: UL94-V0, доступны в самозатухающем исполнении
- Диапазон рабочих температур: -40°C...+100°C
- Свойства: без использования гологенов, без использования кремниевых соединений
- Тип монтажа: Винтовое крепление
- Размер резьбовых отверстий: 9,5 мм

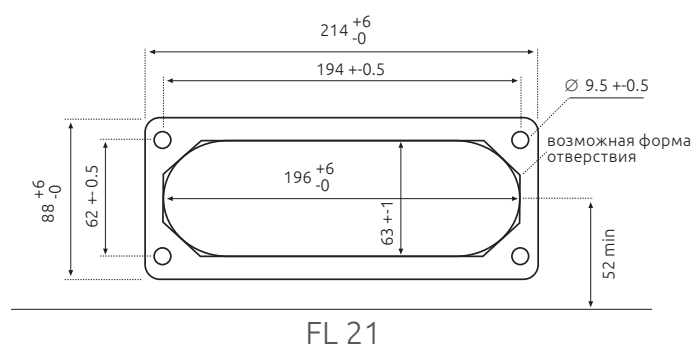
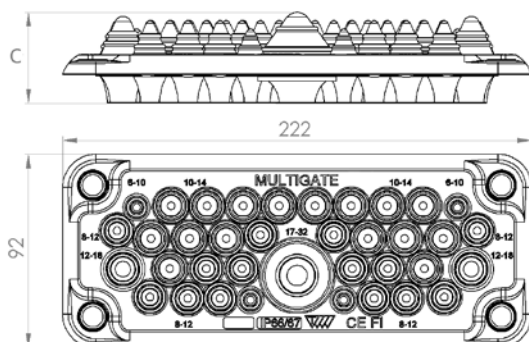


Описание	Упаковка, шт.	MC 3/7 (IP66/67)	MC 25/27 (IP66/67)	MC 35/37 (IP66/67)
Светло-серый RAL 7035, 4 пластиковых дюбеля в комплекте	40	MBA1C07G11	MBA1C27G11	MBA1C37G11
Светло-серый RAL 7035, UL 94 V-0	60	MBA1N07X11	MBA1N27X11	MBA1N37X11
Черный согласно UL 94 V-0	60	MBA1N07B11	MBA1N27B11	MBA1N37B11

Технические данные

Диапазон рабочих температур	-40...+ 100 °C	-40...+ 100 °C	-40...+ 100 °C
Размеры Высота C, мм	76	43	43
Количество кабелей (шт.) x диаметр кабеля (мм)	4 x 8 - 16 2 x 24 - 54 1 x 30 - 60 - -	4 x 5 - 7 4 x 8 - 12 13 x 10 - 14 4 x 14 - 20 2 x 20 - 26	4 x 6 - 10 14 x 8 - 12 16 x 10 - 14 2 x 12 - 18 1 x 17 - 32
Общее число кабелей	7	27	37
Размер монтажного отверстия	C - FL 21	C - FL 21	C - FL 21
Вес, г	206	229	233

Размеры панелей кабельного ввода и монтажных отверстий



- Панели кабельного ввода MC (IP65) предназначены для прокладки кабеля без разъемов
- Сборка панелей MC (IP65/67) с кабелями или пневматическими отверстиями осуществляется быстро и легко. Просто сделайте небольшое отверстие в тонкой мембране и протолкните кабель через него
- Подходит для стандартных отверстий размером FL21. Подходит для сборки на месте

Преимущества

- Быстрая и легкая сборка
- Высокая плотность кабелей
- Двойное уплотнение кабеля со степенью защиты IP65
- Гигиеническое исполнение - отсутствуют углубления, в которых может собираться грязь
- Винтовое крепление
- Подходят как для внутреннего, так и для наружного применения.

Технические характеристики

- Степень защиты IP: IP65
- Материал: Термопластичный эластомер
- Материал корпуса: Армированная сталь с гальванопокрытием
- Цвет: Черный или серый (RAL7035)
- Класс огнеупорности: UL94-V0, доступны в самозатухающем исполнении
- Доступны в маслостойком исполнении
- Диапазон рабочих температур: -40°C...+100°C
- Свойства: Без использования галогенов, без использования кремниевых соединений
- Тип монтажа: Винтовое крепление
- Размер резьбовых отверстий: 9,5 мм



MC 3 (IP65)



MC 25 (IP65)



MC 35 (IP65)

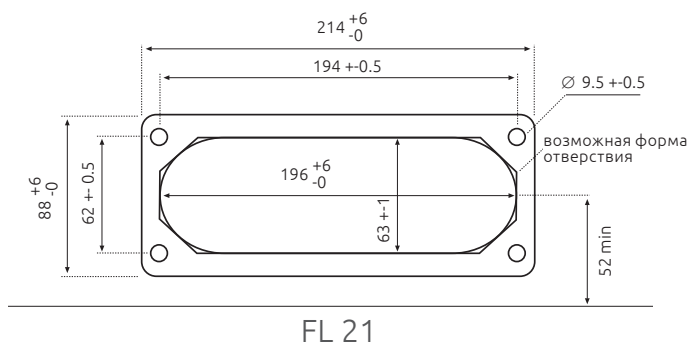
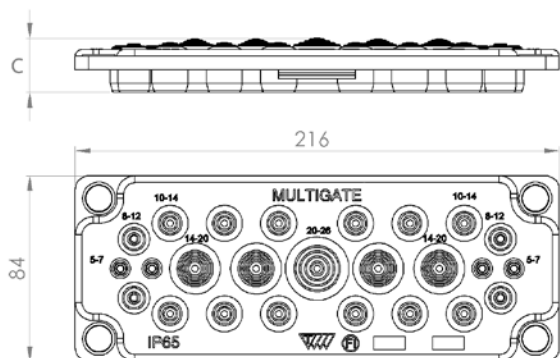
Светло-серый RAL 7035, 4 пластиковых дюбеля в комплекте	●	MBA1F03L11	MBA1F25L11	MBA1F35L11
Черный	●	MBA1N03A11	MBA1N25A11	MBA1N35A11
Черный, UL 94 V-0, маслостойкий	●	MBA1N03B11	MBA1N25B11	MBA1N35B11

Технические данные

Диапазон рабочих температур:	-40...+ 100 °C	-40...+ 100 °C	-40...+ 100 °C
Размеры Высота С, мм	40	24	24
Количество кабелей (шт.) x диаметр кабеля (мм)	4 x 8 - 12 (IP54) 2 x 24 - 54 (IP65) 1 x 30 - 60 (IP65) - -	4 x 5 - 7 4 x 8 - 12 12 x 10 - 14 4 x 14 - 20 1 x 20 - 26	2 x 6 - 10 14 x 7 - 12 16 x 10 - 18 2 x 12 - 18 1 x 17 - 32
Общее число кабелей	7	25	35
Размер монтажного отверстия	C - FL 21	C - FL 21	C - FL 21
Вес, г	199	230	220
Упаковка, шт.	100	100	100

Более подробно о материалах см. в таблице Сравнение материалов, стр.102.

Размеры панелей кабельного ввода и монтажных отверстий



MC 4 (IP65)

- Панели кабельного ввода MC (IP65/67) предназначены для прокладки кабеля без разъемов
- Сборка панелей MC 4 (IP65) с кабелями или пневматическими отверстиями осуществляется быстро и легко. Просто сделайте небольшое отверстие в тонкой мембране и протолкните кабель через него

Преимущества

- Быстрая и легкая сборка
- Высокая плотность кабелей
- Двойное уплотнение кабеля со степенью защиты IP65
- Гигиеническое исполнение - отсутствуют углубления, в которых может собираться грязь
- Винтовое крепление
- Подходят как для внутреннего, так и для наружного применения

Технические характеристики

- Степень защиты: IP65
- Материал: Термопластичный эластомер
- Материал корпуса: Армированная нержавеющая сталь
- Цвет: Черный

Новая модель панели кабельного ввода с арматурой из нержавеющей стали (для устранения вихревых токов) для четырех одножильных кабелей.



- Класс огнеупорности: UL94-V0, доступны в самозатухающем исполнении
- Доступны в маслостойком исполнении
- Диапазон рабочих температур: -40°C...+100°C
- Свойства: Без использования гологенов, без использования кремниевых соединений
- Тип монтажа: Винтовое крепление
- Размер резьбовых отверстий: 9,5 мм

НОВИНКА

Устранение вихревых токов

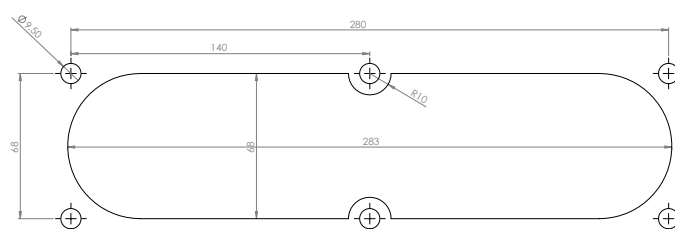
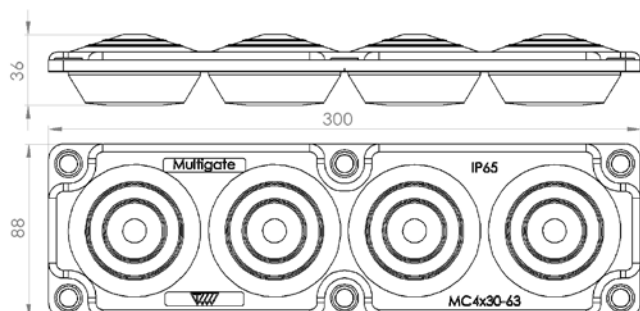


MC 4 (IP65)

Черный, согласно UL 94 V-0	●	MBA1F04B11
Технические данные		
Диапазон рабочих температур:	-40...+ 100 °C	
Количество кабелей (шт.) x диаметр кабеля (мм)	4 x 30 - 63 mm	
Общее число кабелей	4	
Размер монтажного отверстия	283 x 68 mm	
Вес, г	258	
Упаковка, шт.	50	

Более подробно о материалах см. в таблице Сравнение материалов, стр. 102.

Размеры панелей кабельного ввода



- Панели кабельного ввода MC 10 (IP55) предназначены для прокладки кабеля без разъемов
- Сборка панелей MC 10 (IP55) с кабелями или пневматическими отверстиями осуществляется быстро и легко. Просто сделайте небольшое отверстие в тонкой мембране и протолкните кабель через него
- Подходит для стандартных отверстий размером FL21. Подходит для сборки на месте

Преимущества

- Быстрая и легкая сборка
- Высокая плотность кабелей
- Превосходная защита IP при изгибе кабелей
- Винтовое крепление
- Подходят как для внутреннего, так и для наружного применения

Технические характеристики

- Степень защиты: IP55
- Материал: Термопластичный эластомер (TPE)
- Материал корпуса: армированный стекловолоконный полипропилен (PP-GF)
- Цвет: Серый (RAL7035)
- Диапазон рабочих температур: -40°C...+100°C
- Свойства: Без использования гологенов, без использования кремниевых соединений.
- Тип монтажа: Винтовое крепление
- Размер резьбовых отверстий: 9,5 мм

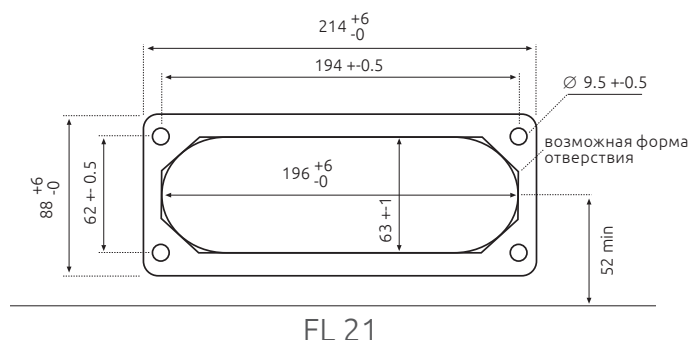
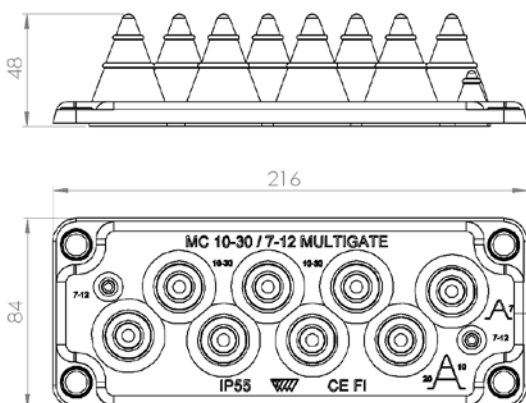


MC 10 (IP55)

Светло-серый RAL 7035, согласно UL 94V-0	●	MBA1N10X11
Технические данные		
Диапазон рабочих температур:	-40...+ 100 °C	
Количество кабелей (шт.) x диаметр кабеля (мм)	2 x 7 - 12 8 x 10 - 30	
Общее число кабелей	10	
Размер монтажного отверстия	C - FL 21	
Вес, г	200	
Упаковка, шт.	100	

Более подробно о материалах см. в таблице Сравнение материалов, стр. 102.

Размеры панелей кабельного ввода и монтажных отверстий



- Панели кабельного ввода LMC (IP44, 54) предназначены для прокладки кабеля без разъемов
- Сборка панелей LMC (IP44, 54) с кабелями или пневматическими отверстиями осуществляется быстро и легко. Просто сделайте небольшое отверстие в тонкой мембране и протолкните кабель через него
- Подходит для стандартных отверстий размером FL21.
- Подходит для сборки на месте

Преимущества

- Быстрая и легкая сборка
- Высокая плотность кабелей
- Превосходная защита IP при изгибе кабелей
- Винтовое крепление
- Подходят как для внутреннего, так и для наружного применения

Технические характеристики

- Степень защиты IP: IP44, IP54
- Материал: Термопластичный эластомер
- Материал корпуса: армированная сталь с гальванопокрытием
- Цвет: Серый (RAL7035)
- Класс огнеупорности: UL94-V0, доступны в самозатухающем исполнении
- Диапазон рабочих температур: -40 °C...+90 °C
- Свойства: Без использования гологенов, без использования кремниевых соединений
- Тип монтажа: Винтовое крепление
- Размер резьбовых отверстий: 9,5 мм



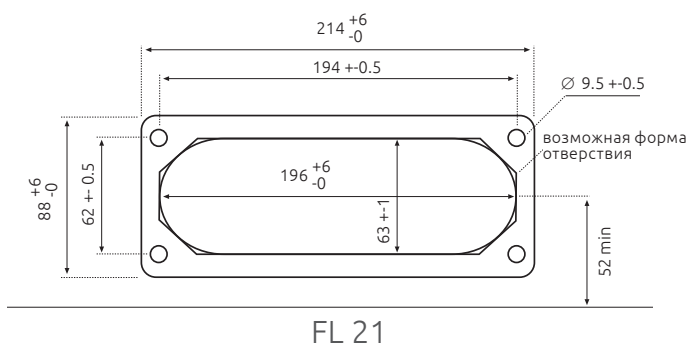
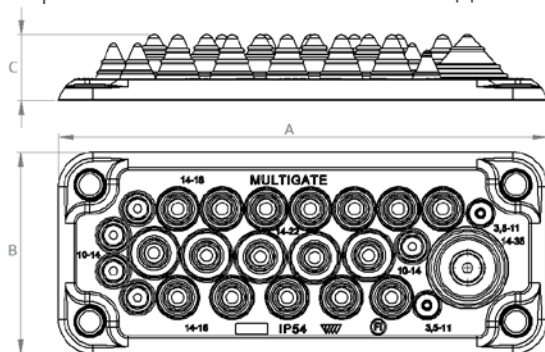
Светло-серый RAL 7035, 4 пластиковых дюбеля в комплекте	MBA3F14L11	MBA3F25L11	MBA3F51L11	MBA3F35L11
Светло-серый RAL 7035, согласно UL 94V-0	MBA3N14X11	MBA3N25X11	MBA3N51X11	-

Технические данные

Диапазон рабочих температур:	-40...+ 100 °C	-40...+ 100 °C	-40...+ 100 °C	-40...+ 100 °C
Количество кабелей (шт.) x диаметр кабеля (мм)	5 x 10 - 14 4 x 14 - 18 3 x 14 - 22 2 x 24 - 54 -	2 x 3.5 - 11 5 x 10 - 14 12 x 14 - 18 5 x 14 - 22 1 x 14 - 35	50 x 7 - 13 1 x 15 - 25 - - -	1 x 15 - 32 2 x 12 - 18 16 x 10 - 14 14 x 7 - 12 2 x 6 - 10
Общее число кабелей	14	25	51	35
Размер монтажного отверстия	C - FL 21	C - FL 21	C - FL 21	C - FL 21
Вес, г	199	201	205	220
Упаковка, шт.	100	100	100	100

Более подробно о материалах см. в таблице Сравнение материалов, стр.102.

Размеры панелей кабельного ввода и монтажных отверстий



Тип	Длина (A)	Ширина (B)	Высота (C)
LMC (IP44, 54)			
LMC 14 (IP54)	222	92	30
LMC 25 (IP54)	222	92	30
LMC 51 (IP54)	222	92	30
LMC 35 (IP44)	214	84	9,5

- Панели кабельного ввода MC 16 (IP54) предназначены для прокладки кабеля без разъемов
- Сборка панелей MC 16 (IP54) с кабелями или пневматическими отверстиями осуществляется быстро и легко. Просто сделайте небольшое отверстие в тонкой мембране и протолкните кабель через него
- Панели MC 16 можно использовать двумя разными способами. Если панель устанавливается лицевой стороной вверх, она представляет собой стандартный кабельный ввод-вывод со степенью защиты IP54. При обратной установке она функционирует как трубопроводная втулка в сухих распределительных щитах. Трубки надежно фиксируются в уплотнении вводной пластины посредством трения эластичного материала
- Подходит для стандартных отверстий размером FL21.
- Подходит для сборки на месте

Преимущества

- Быстрая и легкая сборка
- Высокая плотность кабелей
- Превосходная защита IP при изгибе кабелей
- Винтовое крепление
- Подходят как для внутреннего, так и для наружного применения

Технические характеристики

- Степень защиты: IP55
- Материал: Термопластичный эластомер (TPE)
- Материал корпуса: армированный стекловолоконный полипропилен (PP-GF)
- Цвет: Серый (RAL7035)
- Диапазон рабочих температур: -40°C...+100°C
- Свойства: Без использования гологенов, без использования кремниевых соединений
- Тип монтажа: Винтовое крепление
- Размер резьбовых отверстий: 9,5 мм

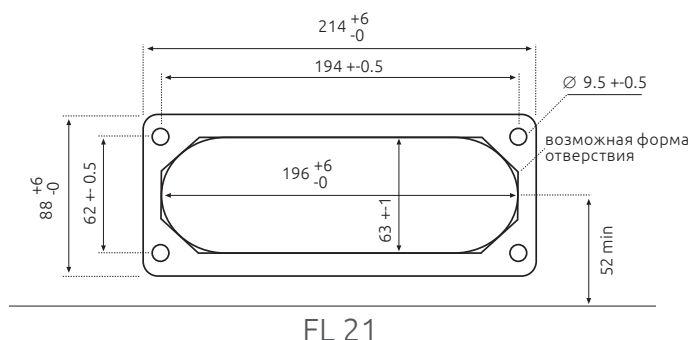
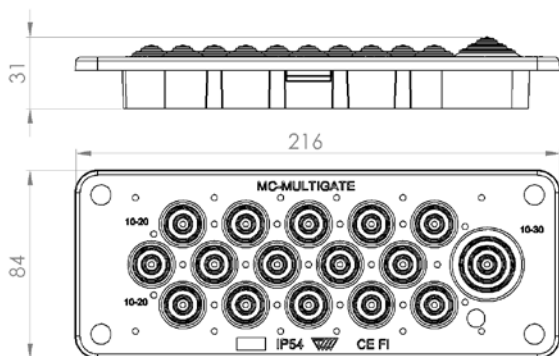


MC 16 (IP54)

Светло-серый, RAL 7035, 4 пластиковых дюбеля в комплекте	● MBA1F16L11
Технические данные	
Диапазон рабочих температур:	-40...+ 100 °C
Количество кабелей (шт.) x диаметр кабеля (мм)	15 x 10 - 20 1 x 10 - 30
Общее число кабелей	16
Размер монтажного отверстия	C - FL 21
Вес, г	120
Упаковка, шт.	100

Более подробно о материалах см. в таблице Сравнение материалов, стр. 102.

Размеры панелей кабельного ввода и монтажных отверстий



- Панели кабельного ввода MB (IP55, 66/67) предназначены для прокладки кабеля без разъемов
- Сборка панелей MB (IP55, 66/67) с кабелями или пневматическими отверстиями осуществляется быстро и легко. Просто сделайте небольшое отверстие в тонкой мембране и протолкните кабель через него
- Подходит для стандартных отверстий размером FL13. Подходит для сборки на месте

Преимущества

- Быстрая и легкая сборка
- Высокая плотность кабелей
- Двойное уплотнение кабеля со степенью защиты IP66/IP67
- Превосходная защита IP при изгибе кабелей
- Винтовое крепление
- Подходят как для внутреннего, так и для наружного применения

Технические характеристики

- Степень защиты IP: IP55, IP66 и IP67
- Материал: Термопластичный эластомер
- Материал корпуса: армированная сталь с гальванопокрытием
- Цвет: Белый или серый (RAL7035)
- Класс огнестойкости: UL94-V0, доступны в самозатухающем исполнении
- Диапазон рабочих температур: -40°C...+100°C
- Свойства: Без использования гологенов, без использования кремниевых соединений
- Тип монтажа: Винтовое крепление
- Размер резьбовых отверстий: 7 мм



MB 4/10 (IP55)*



MB 5/11 (IP66/67)*

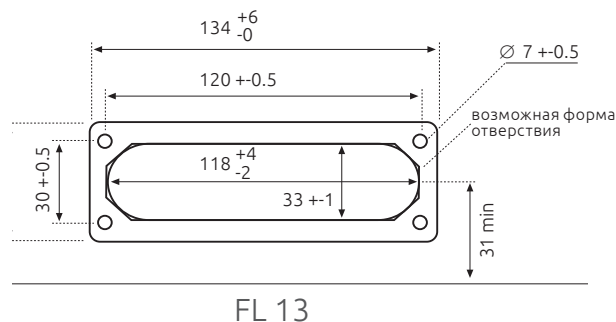
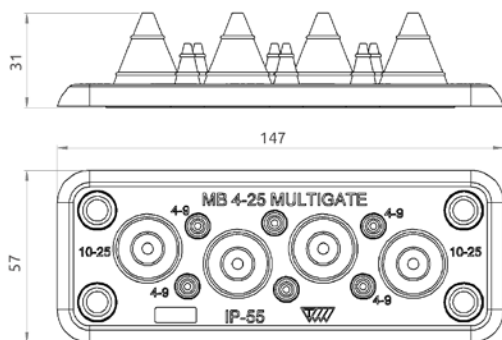
Светло-серый RAL 7035	●	-	MBA2N11L11
Светло-серый RAL 7035, согласно UL 94V-0	●	MBA2N10W11	MBA2N11X11
Белый согласно UL 94V-0	○	MBA2N12W11	-

Технические данные

Диапазон рабочих температур:	-40...+ 100 °C	-40...+ 100 °C
Количество кабелей (шт.) x диаметр кабеля (мм)	4 x 10 - 25 6 x 4 - 9 - -	4 x 5 - 7 3 x 7 - 10 2 x 10 - 14 2 x 15 - 30
Общее число кабелей	10	11
Размер монтажного отверстия	B - FL 13	B - FL 13
Вес, г	68	86
Упаковка, шт.	200	200

* монтажное отверстие меньшего диаметра (размер B)
 Более подробно о материалах см. в таблице Сравнение материалов, стр.102.

Размеры панелей кабельного ввода и монтажных отверстий



Тип	Длина (A)	Ширина (B)	Высота (C)
MB (IP55, 66/67)			
MB 4/10 (IP55)	138	948	32
MB 5/11 (IP66/67)	147	57	42

Панели кабельного ввода MHF предназначены для прокладки кабеля без разъемов. Сборка панелей MHF с кабелями или пневматическими отверстиями осуществляется быстро и легко. Просто сделайте небольшое отверстие в тонкой мембране и протолкните кабель через него. Подходят как для стандартных отверстий, так и для вилок Harting и Wieland. Подходят для сборки на месте.

Преимущества

- Быстрая и легкая сборка
- Высокая плотность кабелей
- Двойное уплотнение кабеля со степенью защиты IP65
- Hygienic design - free of dirt-collecting recesses
- Винтовое крепление
- Подходят как для внутреннего, так и для наружного применения

Технические характеристики

- Степень защиты: IP65
- Материал: Термопластичный эластомер
- Материал корпуса: армированный стекловолоконный полипропилен (RP-GF)
- Цвет: Черный или серый (RAL7035)
- Класс огнеупорности: UL94-V0, самозатухающий материал
- Диапазон рабочих температур: -40 °C...+90 °C
- Свойства: Без использования гологенов, без использования кремниевых соединений
- Тип монтажа: Винтовое крепление
- Размер резьбовых отверстий: 4,2 мм

НОВИНКА



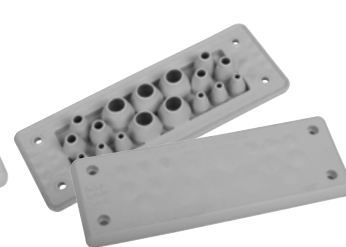
MН 10 F 12-1 (IP65)

НОВИНКА



MН 16 F 17-1 (IP65)

НОВИНКА



MН 24 F 17-2 (IP65)

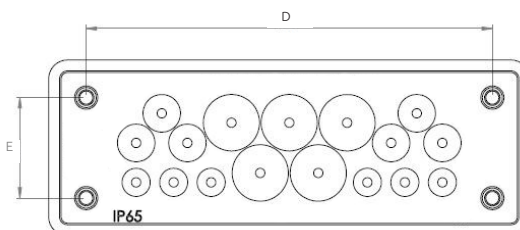
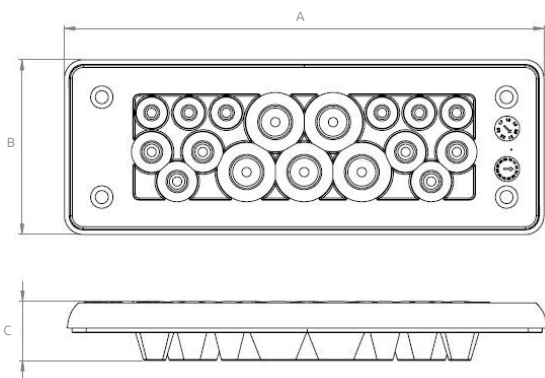
Черный	●	MBA8N12B10	MBA8N17B16	MBA8N17B24
Серый	●	MBA8N12X10	MBA8N17X16	MBA8N17X24

Технические данные

Количество кабелей (шт.) x диаметр кабеля (мм)	5 x 3 - 7 4 x 5 - 10 2 x 7 - 13 1 x 9 - 16	12 x 3 - 7 5 x 7 - 13	6 x 3 - 7 6 x 5 - 10 5 x 9 - 16
Общее число кабелей	Итого 12 кабелей	Итого 17 кабелей	Итого 17 кабелей
Классификация	согласно UL 94 V-0	согласно UL 94 V-0	согласно UL 94 V-0
Вес, г	48	59	64
Упаковка, шт.	100	100	100

Более подробно о материалах см. в таблице Сравнение материалов, стр. 102.

Размеры панелей кабельного ввода и монтажных отверстий



Тип	Длина (A)	Ширина (B)	Высота (C)	Длина 1 (D)	Высота 2 (E)
Панели кабельного ввода MHF (IP65)					
MН 10 F 12-1 (IP65)	107	56	18,5	83	32
MН 16 F 17-1 (IP65)	127	56	18,5	103	32
MН 24 F 17-2 (IP65)	154	56	19	130	32

Панели кабельного ввода МН предназначены для прокладки кабеля без разъемов. Сборка панелей МН с кабелями или пневматическими отверстиями осуществляется быстро и легко. Просто сделайте небольшое отверстие в тонкой мембране и протолкните кабель через него. Подходят как для стандартных отверстий, так и для разъемов Harting и Wieland на 24 вывода. Подходят для сборки на месте.

Преимущества

- Быстрая и легкая сборка
- Высокая плотность кабелей
- Винтовое крепление
- Подходят как для внутреннего, так и для наружного применения

Технические характеристики

- Степень защиты IP: IP65
- Материал: Термопластичный эластомер
- Материал корпуса: армированный стекловолоконный полипропилен (RP-GF)
- Цвет: Черный или серый (RAL7035)
- Класс огнеупорности: UL94-V0, самозатухающий материал
- Диапазон рабочих температур: -40 °С...+90 °С
- Свойства: Без использования галогенов, без использования кремниевых соединений
- Тип монтажа: Винтовое крепление
- Размер резьбовых отверстий: 4,2 мм



МН 10 (IP55)



МН 25 (IP55)



МН 27 (IP55)

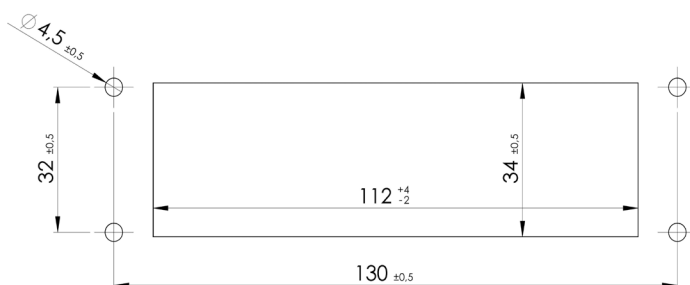
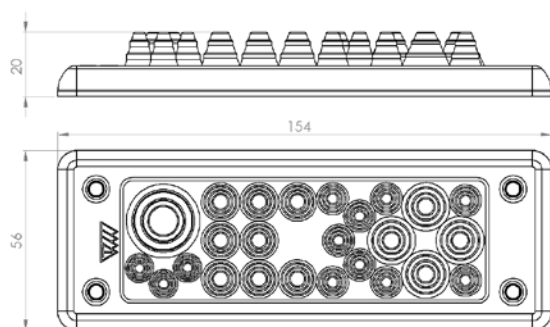
Черный	●	MBA8N10B11	MBA8N25B11	MBA8N27B11
--------	---	------------	------------	------------

Технические данные

Размеры (мм)	154 x 56	154 x 56	154 x 56
Количество кабелей (шт.) x диаметр кабеля (мм)	от 2 x до 30 от 2 x до 18 от 6 x до 8	1 x 10 - 20 4 x 6 - 12 8 x 6 - 9 9 x 3 - 7 3 x 3 - 6	1 x 10 - 20 26 x 3 - 6
Общее число кабелей	Итого 10 кабелей	Итого 25 кабелей	Итого 27 кабелей
Вес, г	72,5	63	60
Упаковка, шт.	80	120	120

Более подробно о материалах см. в таблице Сравнение материалов, стр.102.

Размеры панелей кабельного ввода и монтажных отверстий



Вводы RMC 17 (IP65)

Запатентованное решение

Очень быстрый, точный и простой способ проводки кабелей

Не требует разреза кусачками, ножом, другим инструментом



- Панели кабельного ввода RMC предназначены для прокладки кабелей в электрический щит без разъемов.
- Подходят для кабелей различного диаметра низкого и среднего напряжения.
- Подходят для внутренней и наружной установки.

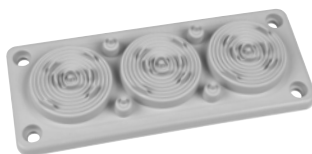
Преимущества

- Каждое отверстие ввода покрыто вкладкой, оторвав которую можно создать отверстие идеального размера для имеющихся кабелей без дополнительных инструментов
- Предварительно выбитые круглые отверстия ввода гарантируют точный и надёжный контакт с кабелями - никаких дополнительных сальников или прокладок!
- Позволяют высокоплотную установку входящих/исходящих кабелей с минимальными требованиями к пространству

Технические данные

- Проходная мембрана из термопластичного эластомера (ТПЭ) с армированием из полипропиленового стекловолокна (PP-GF)
- Точки ввода кабеля с различными диаметрами сечения (без дополнительных разъемов)
- Доступны в двух цветах: черный (RAL9005) и светло-серый (RAL7035)
- Подходит для стандартного отверстия FL21
- Крепление стандартными болтами M8
- Высокая степень защиты (IP65) от пыли и воды
- Степень воспламеняемости в соответствии с UL 94 V-0
- Диапазон рабочей температуры: -40 °C...+90 °C

НОВИНКА



RMC 3 (IP65)

НОВИНКА



RMC 17 (IP65)

Черный (RAL 9005)	●	MBA9N07B11	MBA1N17B11
Серый (RAL 7035)	●	MBA9N07X11	MBA1N17X11

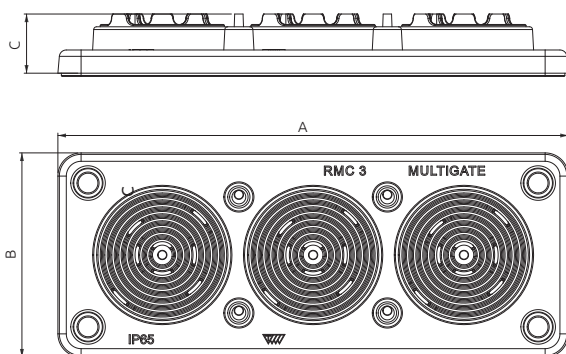
Technical data

Кол-во кабелей (шт.) x диаметр кабеля (мм)	4 x 7-10 3 x 12-57	4 x 5-7 2 x 10-12 2 x 12-15 9 x 10-30
Макс. кол-во кабелей	7	17
Размеры A / B / C (мм)	220 / 88 / 25,5	220 / 88 / 25,5
Огнестойкость	UL 94 V-0	UL 94 V-0
Вес, г	131	134
Упаковка (шт.)	100	100

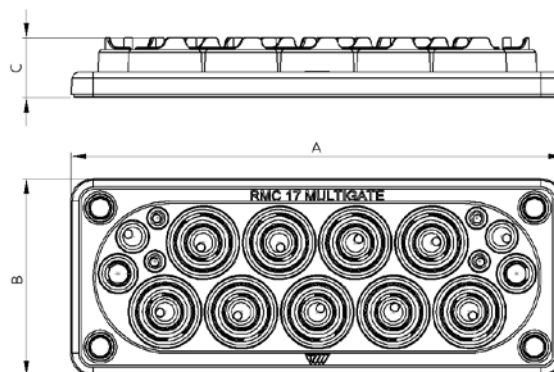
Более подробно о материалах см. в таблице Сравнение материалов, стр. 102.

Размеры

RMC 3



RMC 17



Преимущества

- Каждый RGD сальник имеет мембраны, которые можно отделить и создать отверстия необходимого диаметра для быстрой установки и ввода кабеля без необходимости использования бокорезов, ножей или других инструментов.
- Каждая из мембран имеет соответствующую маркировку с указанием диаметра кабеля.
- Предварительно тисненные, круглые точки ввода гарантируют точное, чистое и надежное уплотнение вокруг кабеля, не нужны дополнительные сальники или прокладки

Технические характеристики

- Изготовлен из термопластичного эластомера (TPE)
- Устанавливаются в отверстия диаметром M40, M50 и M60, размеры проходных отверстий в диапазоне от 10 ÷ 54 мм:
 - o M40: кабель диаметром 10-34 мм
 - o M50: кабель диаметром 12-44 мм
 - o M60: кабель диаметром 12-54 мм
- Доступны в двух цветах: Черный и светло-серый (RAL7035)
- Высокая степень защиты IP64 от пыли и брызг воды
- Огнестойкость UL 94 V-0
- Диапазон рабочих температур (материал без напряжения): -40 °C...+100 °C

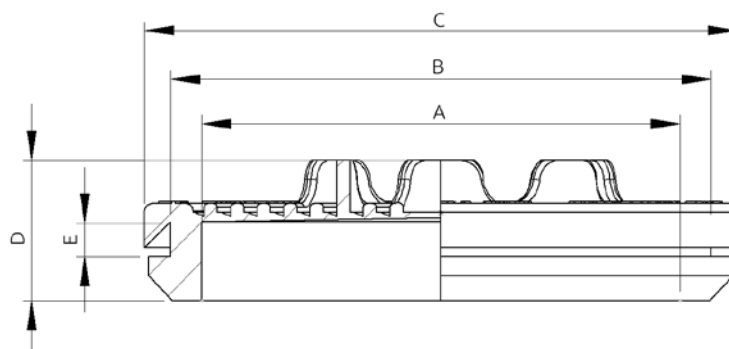
НОВИНКА



Код заказа	Тип	Диаметр кабеля (мм)	Цвет	Оттенок	Огнестойкость	Размеры (мм)					Вес, г	Упаковка (шт.)
						A	B	C	D	E		
MVB0540B11	T-RGDM 40	10-34	Черный ●	RAL 9005	UL 94 V-0	34 мм	40 мм	47 мм	16 мм	1,5-3 мм	10	400
MVB0540X11			Серый ●	RAL 7035	UL 94 V-0							
MVB0550B11	T-RGDM 50	12-44	Черный ●	RAL 9005	UL 94 V-0	44 мм	50 мм	57 мм	16 мм	1,5-3 мм	13,2	250
MVB0550X11			Серый ●	RAL 7035	UL 94 V-0							
MVB0560B11	T-RGDM 60	12-54	Черный ●	RAL 9005	UL 94 V-0	54 мм	60 мм	67 мм	16 мм	1,5-3 мм	16,4	200
MVB0560X11			Серый ●	RAL 7035	UL 94 V-0							

Более подробно о материалах см. в таблице Сравнение материалов, стр. 102.

Размеры



Разделяемые вводы

Разделяемые вводы для кабелей с установленными коннекторами

Ввод кабелей с установленными коннекторами

UL 94 V-0

Не **влияет на гарантию**

уже подключенных кабелей



Разделяемые вводы для кабелей с установленными коннекторами

Часто кабеля поставляются с установленными разъемами, и очень часто эти разъемы не могут быть сняты либо переустановлены.

Замена коннектора по месту у тонких кабелей для передачи данных, HDMI и подобных, невозможна. Разделяемые вводы - это решение, которое позволяет устанавливать кабели с установленными коннекторами, а наконечники этих кабелей можно менять. Выбирайте разделяемые вводы для быстрой, безопасной и универсальной установки.

Разделяемые вводы MC и SCG предназначены для проводки кабелей с низким и средним током, а также различных типов труб. Разделяемые вводы MC и SCG являются новым типом металлических и армированных пластиковых вводов,

изготовленных на основе разных типов полимеров (TPE и PP-GF).

** Более подробно о материалах - на странице сравнения материалов (стр. 102).*

Разделяемые вводы соответствуют классу IP55 без использования дополнительных прокладок или втулок, что упрощает процесс монтажа и дальнейшую эксплуатацию.

Разделяемые вводы MC и SCG подходят как для внутреннего, так для наружного использования. Диапазон рабочих температур – от -40 °C до +90 °C.



SCG 1x3-35 (IP55)

MC 1x8-67 (IP55)

MC 1/9 (IP55)

Черный UL 94 V-0	●	MBA4N01B11	MBA4N19B11	MBA4N12B11
Черный	●	-	MBA4N18B11	-

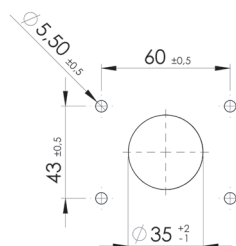
Технические данные

Рабочая температура	-40 - +90	-40 - +90	-40 - +90
Размеры (А / В / С) (мм)	77 / 60 / 40	123 / 93 / 75	123 / 93 / 75
Кол-во кабелей(шт.) x диаметр кабеля (мм)	1 x 3-35	1 x 8-67	2 x 8-11 2 x 10-13 5 x до 14*
Макс. количество кабелей	1	1	9
Размер монтажного отверстия	SCG 1	MC 1	MC 1
Вес, г	160	870	568
Упаковка, шт.	100	15	20

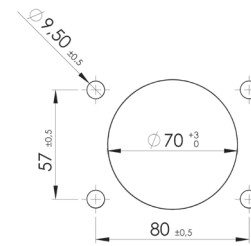
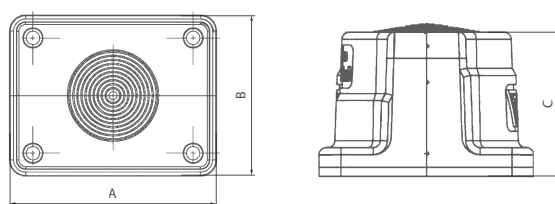
** Только для кабелей без разъемов*

Размеры

SCG 1



MC 1





SCG 2x3-35 (IP55)

MC 2x8-67 (IP55)

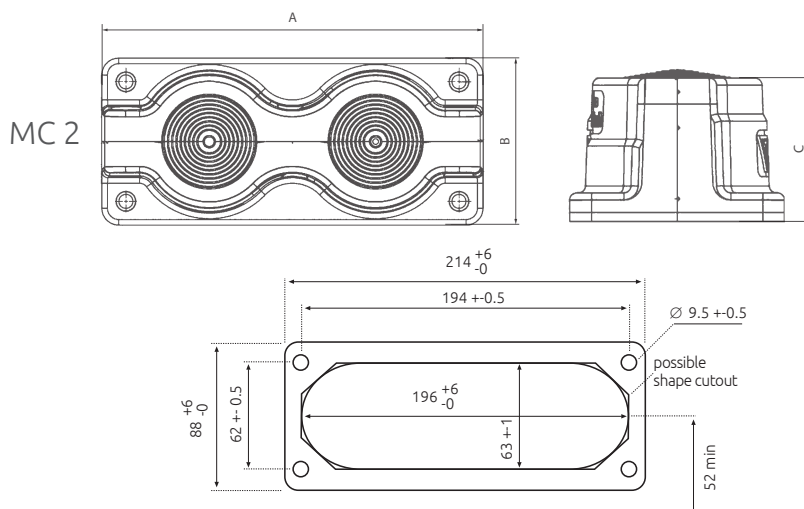
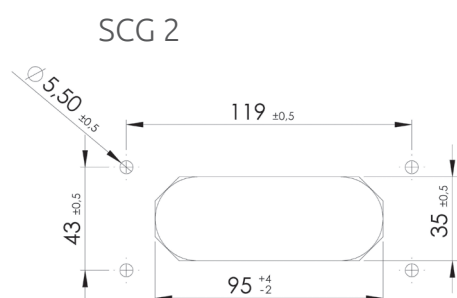
MC 2/10 (IP55)

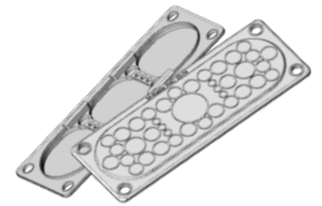
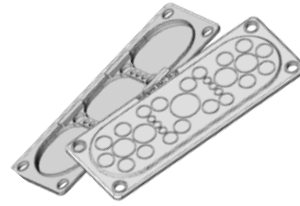
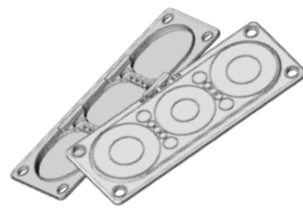
MC 2/18 (IP55)

Черный UL 94 V-0	●	MBA4N02B11	MBA4N28B11	MBA4N21B11	MBA4N22B11
Технические данные					
Диапазон рабочих температур		-40 - +90	-40 - +90	-40 - +90	-40 - +90
Размеры (А / В / С) (мм)		136 / 60 / 40	222 / 93 / 75	222 / 93 / 75	222 / 93 / 75
Кол-во кабелей(шт.) x диаметр кабеля (мм)		2 x 3-35	2 x 8-67	1 x 8-67 2 x 8-11 2 x 10-13 5 x до 14*	4 x 8-11 4 x 10-13 10 x до 14*
Макс. количество кабелей		2	2	10	18
Размер монтажного отверстия		SCG 2	MC 2	MC 2	MC 2
Вес, г		263	870	680	976
Упаковка, шт.		50	15	15	10

* Только для кабелей без разъемов

Размеры





SMC 3-13

SMC 25-29

SMC 33-39

Светло-серый RAL 7035	●	MBA5N13G11	MBA5N29G11	MBA5N39G11
-----------------------	---	------------	------------	------------

Технические данные

Размеры (мм)	214 x 82	214 x 82	214 x 82
Размер монтажного отверстия	C - FL 21	C - FL 21	C - FL 21
Вес, г	55	55	55
Упаковка, шт.	100	100	100



SMC 1

ISMC

DIN 108

KWH 1

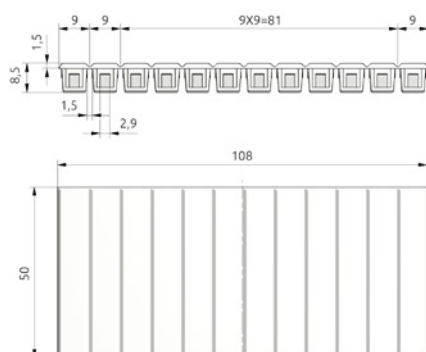
Светло-серый RAL 7035	●	MBA5N00G11	MBA5N01G11	MLE0108A10	MLE0001A10
-----------------------	---	------------	------------	------------	------------

Технические данные

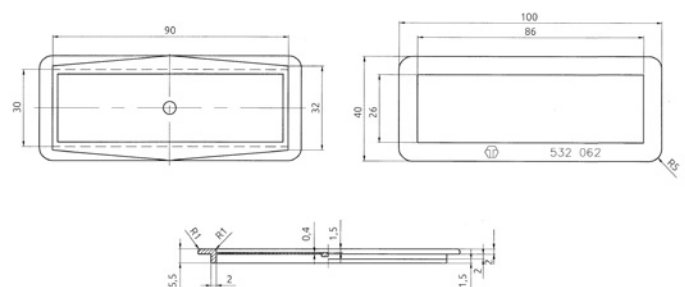
Размеры (мм)	210 x 80	214 x 82	108 x 50	100 x 40
Размер монтажного отверстия	C - FL 21	C - FL 21	45 мм	-
Вес, г	39	32	12	6
Упаковка, шт.	150	200	120	100

Размеры

DIN 108



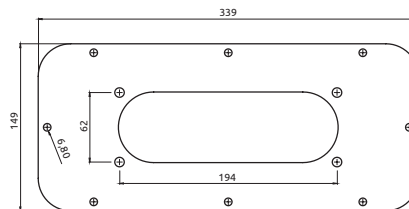
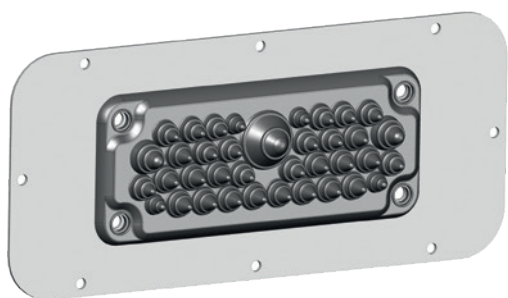
KWH 1



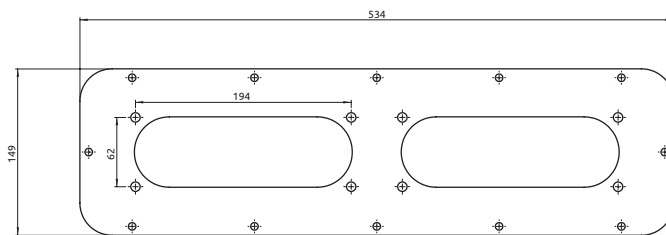
Адаптеры под фланцы для компактных корпусов Rittal AE. Адаптеры под фланцы с вырезами размера C (FL 21) предназначены для компактных корпусов серии Rittal AE. Покрытие всех адаптеров под фланцы порошковое в

цвете RAL 7035. Необходимо использовать уплотнители от стандартных пластин. Корпуса щитов поставляются в комплекте с уплотнителями и винтами. Мы рекомендуем затягивать системы кабельного ввода с моментом 2,0 Нм.

Type	
MMZ0001A30	Rittal AE размер 4: 1xFL21 фланец
MMZ0002A30	Rittal AE размер 5: 2xFL21 фланец



Rittal AE размер 4: 1xFL21

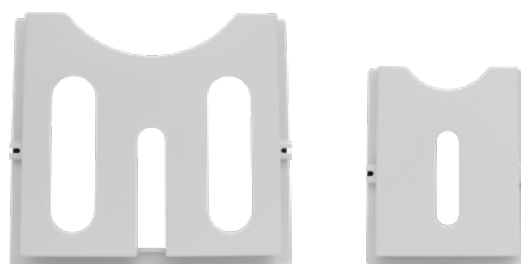
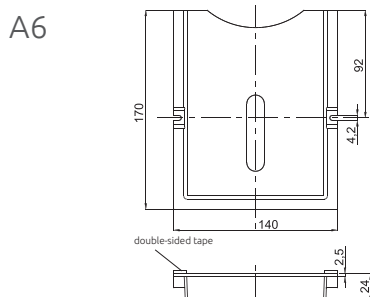
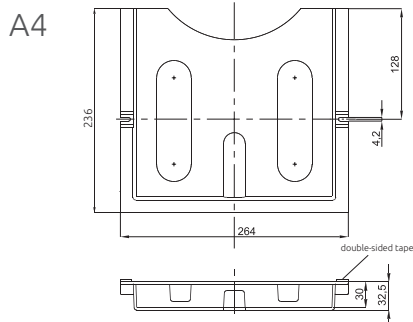


Rittal AE размер 5: 2xFL21

Держатели документов

Держатели документов используются для хранения документов формата А4 и А6 (техническая документация, отчеты о проведении аудитов и прочее) в металлических или пластиковых шкафах. Держатель можно прикрепить к стенке шкафа с помощью двухсторонней клейкой ленты.

Готовая к использованию лента уже приклеена к держателю. Возможно крепление с помощью самофиксирующихся винтов (не включены в комплект поставки), для которых имеются два готовых отверстия 4,2 мм. Держатель сделан из ударостойкого пластика (PS) и предлагается в сером цвете (RAL 7035).



Держатель А4

Держатель А6

Серый (RAL 7035) *	● MLE0004A26	MLE0006A26
--------------------	--------------	------------

Технические данные

Ширина (W) / Высота (H) / Длина (L), мм	264 / 236 / 33	140 / 170 / 24
Вес, г	132	83
Упаковка, шт.	50	200
Материал	PS	PS

* (По запросу, мы можем предложить другие цвета RAL – мин. заказ составляет 300 шт.)

Одинарные сальниковые вводы имеют различную форму исполнения, продиктованную степенью защиты IP или сферой их применения. Настоящие сальники используются для прокладки кабелей с малым и средним током, а также различных видов трубок. Доступны одинарные входы под отверстия с традиционными PG-размерами, а также под отверстия с метрическими размерами.

Одинарные входы изготовлены из различных типов полимеров. Все эти полимеры предназначены для применения в электротехнических целях, соответствуют директиве RoHS (ограничивающей содержание вредных веществ в продукции) и имеют отличную стойкость к погодным, ультрафиолетовым и озоновым воздействиям.

Модели T-VET и T-GET имеют новую конструкцию двойного уплотнения, в которой верхняя сторона сальника герметична и поэтому его можно использовать в качестве заглушки. Настоящая конструкция обеспечивает защиту класса IP67 от пыли и сильных струй воды, а также при погружении в воду на глубину от 15 см до 1 м.

Сальники T-VET и T-GET в стандартном исполнении изготовлены из TPE-материалов. По запросу доступны другие цвета и материалы, как например ЭМС-материалы.

Сальники T-VET и T-GET проверяются и сертифицируются SGS Fimko, финской организацией, отвечающей за стандарты безопасности электрооборудования.



Установка



Сделайте отверстие требуемого размера на глухой или пресс-пластине. Избегайте заусениц и острых кромок.



Поместите сальник в отверстие и плотно вставьте его на свое место.



Сделайте небольшое отверстие в мембране с помощью отвертки или срежьте верхнюю часть конуса с помощью бокорезов.



Пропустите кабель или трубку через отверстие.



(Внутри) Потяните кабель или трубку обратно на себя на 20 мм, чтобы зафиксировать его.

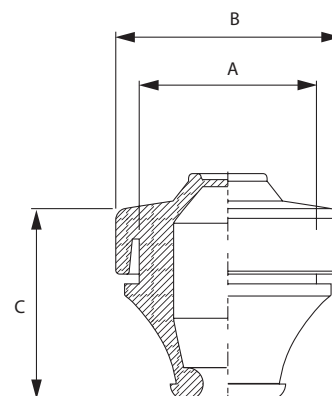


(Снаружи) Потяните кабель или трубку обратно на себя на 20 мм, чтобы зафиксировать его.

T-VET одинарные сальники предназначены для проведения кабелей малого и среднего тока (до 630 А), а также различных типов труб. Применяются для внутренней и наружной установки. Они устанавливаются в отверстия, выполненные с размерами PG. Модель T-VET имеет новую конструкцию двойного уплотнения, в которой верхняя сторона сальника герметична, и поэтому его можно использовать в качестве заглушки.

Технические характеристики

- IP67 полная защита от попадания пыли и при погружении в воду на глубину от 15 см до 1 м.
- Изготовлен из материала TPE
- Огнестойкость UL 94 V-0 (смотри таблицу изделий)
- Толщина стенки пластины составляет от 1 до 4 мм.
- Для кабелей диаметром 3 ÷ 35 мм
- Диапазон рабочих температур от -40 °C до +100 °C



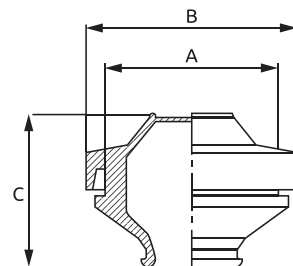
Код заказа	Диаметр кабеля (мм)	Цвет	Оттенок	Огнестойкость	Размеры (мм)			Вес, г	Упаковка, шт.
					A	B	C		
MVB0105G11	3 - 5	Серый ●	RAL 7042		13	20	17	2,7	50
MVB0105X11		Серый ●	RAL 7035	UL 94 V-0				3,4	
MVB0105B11		Черный ●		UL 94 V-0, маслостойкий				3,4	
MVB0107G11	5 - 7	Серый ●	RAL 7042		16	20	19	3,1	50
MVB0107X11		Серый ●	RAL 7035	UL 94 V-0				3,5	
MVB0107B11		Черный ●		UL 94 V-0, маслостойкий				3,5	
MVB0110G11	7 - 10	Серый ●	RAL 7042		19	24	21	4,3	50
MVB0110X11		Серый ●	RAL 7035	UL 94 V-0				5	
MVB0110B11		Черный ●		UL 94 V-0, маслостойкий				5	
MVB0114G11	10 - 14	Серый ●	RAL 7042		23	29	23	6,7	50
MVB0114X11		Серый ●	RAL 7035	UL 94 V-0				7,8	
MVB0114B11		Черный ●		UL 94 V-0, маслостойкий				7,8	
MVB0120G11	14 - 20	Серый ●	RAL 7042		29	34	26	8	25
MVB0120X11		Серый ●	RAL 7035	UL 94 V-0				9,2	
MVB0120B11		Черный ●		UL 94 V-0, маслостойкий				9,2	
MVB0126G11	20 - 26	Серый ●	RAL 7042		38	46	30	15	25
MVB0126X11		Серый ●	RAL 7035	UL 94 V-0				17,4	
MVB0126B11		Черный ●		UL 94 V-0, маслостойкий				17,4	
MVB0135G11	26 - 35	Серый ●	RAL 7042		48	57,5	33	25	10
MVB0135X11		Серый ●	RAL 7035	UL 94 V-0				28	
MVB0135B11		Черный ●		UL 94 V-0, маслостойкий				28	

Более подробно о материалах см. в таблице Сравнение материалов, стр.102.

T-GET одинарные сальники предназначены для проведения кабелей малого и среднего тока (до 630 А), а также различных типов труб. Применяются для внутренней и наружной установки. Они устанавливаются в отверстия, выполненные с метрическими размерами (мм). Модель T-GET имеет новую конструкцию двойного уплотнения, в которой верхняя сторона сальника герметична, и поэтому его можно использовать в качестве заглушки.

Технические характеристики

- IP67 полная защита от попадания пыли и при погружении в воду на глубину от 15 см до 1 м.
- Изготовлен из материала TPE
- Огнестойкость UL 94 V-0 (смотри таблицу изделий)
- Толщина стенки пластины составляет от 1 до 5 мм и от 1,2 до 5,2 мм.
- Для кабелей диаметром 3 ÷ 60 мм
- Рабочая температура от -40 °C до +100 °C



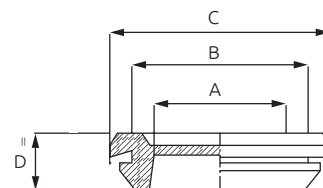
Код заказа	Диаметр кабеля (мм)	Цвет	Оттенок	Огнестойкость	Размеры (мм)			Толщина пластины (мм)	Вес, г	Упаковка, шт.
					A	B	C			
MVB0305G11	3 - 5	Серый ●	RAL 7042	UL 94 V-0	12	19	20,9	1 - 5	2,8	50
MVB0305X11		Серый ●	RAL 7035							
MVB0305B11		Черный ●								
MVB0307G11	5 - 7	Серый ●	RAL 7042	UL 94 V-0	16	23	21,6	1 - 5	3,2	50
MVB0307X11		Серый ●	RAL 7035							
MVB0307B11		Черный ●								
MVB0310G11	7 - 10	Серый ●	RAL 7042	UL 94 V-0	20	27	24,3	1 - 5	4,3	50
MVB0310X11		Серый ●	RAL 7035							
MVB0310B11		Черный ●								
MVB0314G11	10 - 14	Серый ●	RAL 7042	UL 94 V-0	25	32	24,8	1 - 5	8	50
MVB0314X11		Серый ●	RAL 7035							
MVB0314B11		Черный ●								
MVB0320G11	14 - 20	Серый ●	RAL 7042	UL 94 V-0	32	39	28,1	1 - 5	12	25
MVB0320X11		Серый ●	RAL 7035							
MVB0320B11		Черный ●								
MVB0326G11	20 - 26	Серый ●	RAL 7042	UL 94 V-0	40	46	31,8	1 - 5	16,4	25
MVB0326X11		Серый ●	RAL 7035							
MVB0326B11		Черный ●								
MVB0335G11	26 - 35	Серый ●	RAL 7042	UL 94 V-0	50	57	39,7	1 - 5	24	10
MVB0335X11		Серый ●	RAL 7035							
MVB0335B11		Черный ●								
MVB0345G11	30 - 45	Серый ●	RAL 7042	UL 94 V-0	60	69	59,6	1 - 5	54	5
MVB0345X11		Серый ●	RAL 7035							
MVB0345B11		Черный ●								
MVB0360B11	40 - 60	Черный ●		UL 94 V-0, маслостойкий	80	89	78,2	1,2 - 5,2	110	5

Более подробно о материалах см. в таблице Сравнение материалов, стр. 102.

T-GD, T-GDM одинарные сальники предназначены для проведения кабелей малого и среднего тока (до 630 А), а также различных типов труб. Применяются для внутренней и наружной установки. T-GD устанавливаются в отверстия, выполненные с размерами PG, T-GDM. Устанавливаются в отверстия, выполненные с метрическими (мм) размерами.

Технические характеристики

- IP54 защита от попадания пыли и брызг воды со всех сторон.
- Изготовлен из материала TPE*
- Огнестойкость UL 94 V-0
- Толщина стенки пластины составляет от 1 до 2 мм и от 1,5 до 3 мм.
- Для кабелей диаметром 9 ÷ 69 мм
- Рабочая температура от -40 °C до +100 °C



T-GD

Код заказа	Диаметр кабеля (мм)	Цвет	Размеры (мм)				Толщина пластины (мм)	Вес, г	Упаковка, шт.
			A	B	C	D			
MVB0509B11	9	Черный ●	9	15,5	20	7	1 - 2	2	100
MVB0511B11	11	Черный ●	11	18,5	23	7	1 - 2	3	100
MVB0513B11	13,5	Черный ●	13,5	20,5	25	7	1 - 2	4	100
MVB0516B11	16	Черный ●	16	22,5	28	7	1 - 2	4	100
MVB0521B11	21	Черный ●	21	28	35	9	1 - 2	12	100
MVB0529B11	29	Черный ●	29	37	44	10	1 - 2	16	100
MVB0536B11	36	Черный ●	36	47	5	12	1,5 - 3	17	100
MVB0548B11	48	Черный ●	48	60	68	12	1,5 - 3	54	50
MVB0553B11	53	Черный ●	53	64	75	12	1,5 - 3	110	50
MVB0569B11	69	Черный ●	69	79	90	12	1,5 - 3	110	30

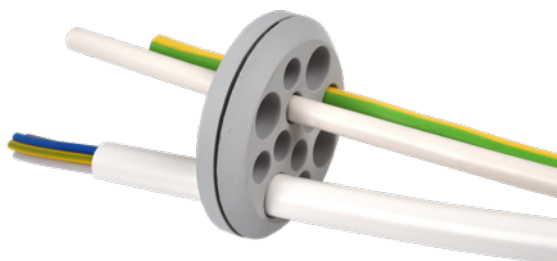
Более подробно о материалах см. в таблице Сравнение материалов, стр. 102.

T-GDM

Код заказа	Диаметр кабеля (мм)	Цвет	Размеры (мм)				Толщина пластины (мм)	Вес, г	Упаковка, шт.
			A	B	C	D			
MVB0609B11	9	Черный ●	9	12,2	17	7	1 - 2	2	100
MVB0611B11	11	Черный ●	11	16,2	21	7	1 - 2	3	100
MVB0613B11	13,5	Черный ●	13,5	20,5	25	7	1 - 2	4	100
MVB0616B11	16	Черный ●	16	25,2	31	7	1 - 2	4	100
MVB0621B11	21	Черный ●	21	32,2	40	9	1 - 2	12	100
MVB0629B11	29	Черный ●	29	40,2	48	10	1 - 2	16	100
MVB0636B11	36	Черный ●	36	50,2	58	12	1,5 - 3	17	100
MVB0648B11	48	Черный ●	48	60,2	68	12	1,5 - 3	54	50
MVB0653B11	53	Черный ●	53	70,2	81	12	1,5 - 3	110	50
MVB0669B11	69	Черный ●	69	80,2	91	12	1,5 - 3	110	30

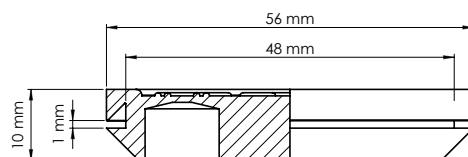
Более подробно о материалах см. в таблице Сравнение материалов, стр. 102.

MGD сальники предназначены для проведения кабелей малого и среднего тока (до 630 А), а также различных типов труб. Применяются для внутренней и наружной установки. MGD устанавливаются в стандартные отверстия M50.



Технические характеристики

- IP54 защита от попадания пыли и брызг воды со всех сторон.
- Изготовлен из EPDM-каучука
- Толщина пластины 1 - 2 мм и 1,5 - 3 мм.
- Для кабелей диаметром 3 ÷ 16 мм
- Рабочая температура от -40 °С до +100 °С



Код заказа	Цвет	Диаметр кабеля	Вес, г	Упаковка, шт.
MVB0712L11	Светло-серый (RAL 7035)	8 x 9 мм & 4 x 13 мм	20	50
MVB0707L11	Светло-серый (RAL 7035)	4 x 10 мм & 3 x 16 мм	20	50

* Более подробно о материалах - на странице сравнения материалов (стр. 102).

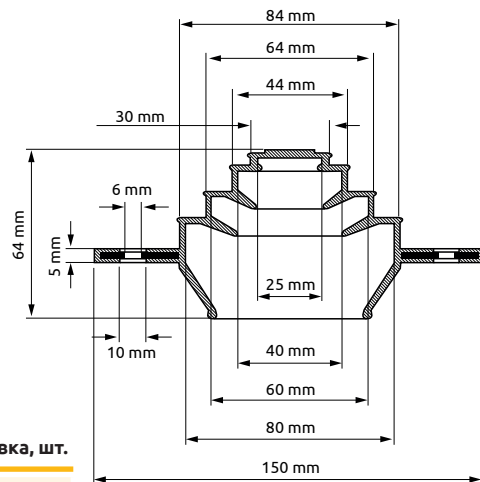
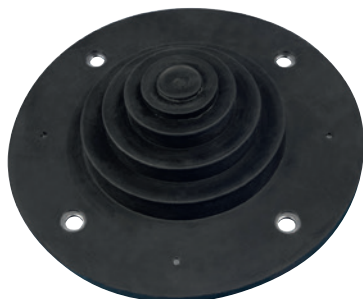
Одинарные сальники M 20-80

M20-80 одинарные сальники предназначены для проведения кабелей малого и среднего тока (до 630 А), а также различных типов труб.

Сальники M20-80 - отличное решение для ввода кабелей с большим диаметром - до 80 мм. Применяются для внутренней и наружной установки.

Технические характеристики

- Изготовлен из материала TPE
- Огнестойкость UL 94 V-0
- Для кабелей диаметром 20 ÷ 80 мм
- Диапазон рабочих температур (материал без напряжения): -40 °С ...+100 °С



Код заказа	Цвет	Огнестойкость	Вес, г	Упаковка, шт.
MBA6N80G11	Серый (RAL 7042)		260	50
MBA6N80X11	Светло-серый (RAL 7035)	UL 94 V-0	260	50
MBA6N80B11	Черный	UL 94 V-0, маслостойкий	260	50

* Более подробно о материалах - на странице сравнения материалов (стр. 102).

С помощью люков для кровли из листового металла есть возможность эффективно уплотнить электрические провода, антенные провода, трубы для вентиляции и кондиционирования воздуха, дымоходы и аналогичные круглые объекты, проходящие через крыши из листового металла. Основание люка состоит из легко гнущегося алюминиевого фланца, который может принимать различные формы поверхности крыши из листового металла. Могут применяться как на плоской, так и на профилированной поверхности.

Инструкция по установке

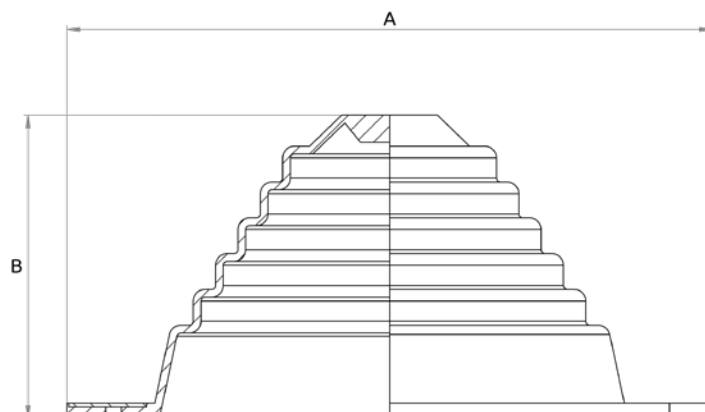
- Выберите подходящий размер люка и обрежьте его с помощью ножа до необходимого диаметра трубы.
- Диаметр отверстия при обрезании должен быть примерно на 20% меньше, чем фактический диаметр трубы.
- Протяните трубу или кабель через люк, при необходимости придайте необходимую форму алюминиевому фланцу люка.
- Нанесите силиконовый (или другой) герметик между кровлей и фланцем люка.
- Закрепите фланец люка на кровле с помощью крепежа.
- Установите манжету из нержавеющей стали поверх фланца люка для окончательной фиксации.



Размеры (мм)

Код заказа	Диаметр трубы или кабеля (мм)	Цвет	A	B	Вес, г	Упаковка, шт.
MVB7060A11	30-60	Черный ●	125 x 125	55	78	50
MVB7100A11	40-100	Черный ●	165 x 165	77	139	50
MVB7125A11	60-125	Черный ●	205 x 205	85	216	30
MVB7160A11	80-160	Черный ●	245 x 245	105	326	30
MVB7185A11	100-185	Черный ●	285 x 285	118	361	30
MVB7230A11	130-230	Черный ●	325 x 325	135	535	20
MVB7450A11	220-450	Черный ●	Ø 560	195	1293	10

Размеры



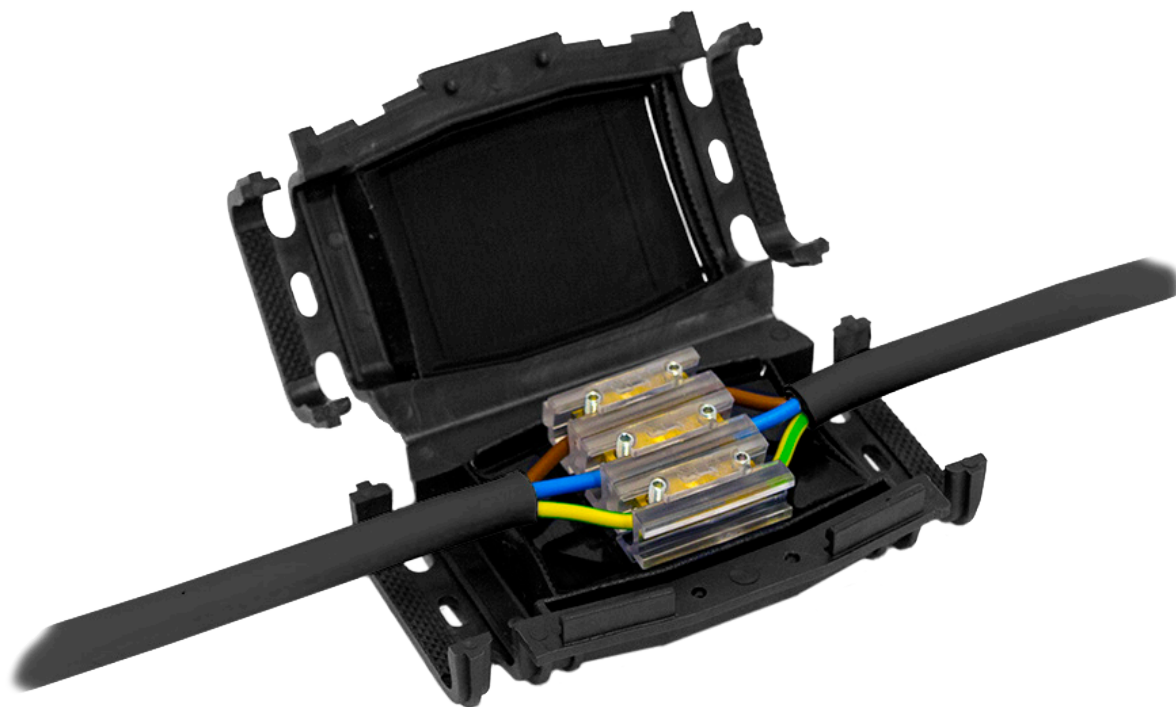
Гелевые муфты Break

Самый быстрый и легкий способ сделать
соединение для кабеля, проложенного в земле!

Неограниченный срок годности

5 лет гарантии

Многоразовое применение



Гелевые муфты применяются для обеспечения гарантированной изоляции низковольтных магистральных и отходящих однополюсных и многополюсных соединений в диапазон 0,6 / 1 кВ.

Перечень изделий состоит из серии для магистральных соединений и серии для отходящих соединений. Первая серия позволяет осуществлять одно- и многополюсные соединения с максимальным сечением 1 x 185 мм² и 4 x 25 мм². Вторая серия позволяет осуществлять одно- и многополюсные отходящие с максимальным сечением 1 x 120 мм² и 4 x 10 мм².

Изоляция фаз в каждом соединении выполняется с помощью перегородок, входящих в комплект поставки, либо с помощью модульных изолированных клемм, до пяти проводников с максимальным сечением 35 мм².

Технические характеристики

- Степень защиты IP68
- Диапазон рабочих температур от -20 °C до +90 °C

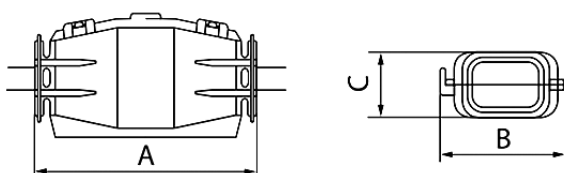
Соответствие нормативным требованиям

- EN 50393 (0,6/1 kV)
- EN 60529
- RoHS Directive 2011/65/EC
- 20-37/2-1, 20-37/7
- EN 60695-2-11
- ГОСТ 13781.0-86
- ГОСТ 1516.1-76
- ГОСТ 9920-89



Код заказа	MBG0025A24	MBG0030A24	MBG0050A24	MBG0050Y24	MBG0100A24
Размеры А/В/С (мм)	70 / 42 / 24	100 / 59 / 34	165 / 62 / 36	220 / 100 / 50	180 / 105 / 36
Упаковка, шт.	4	5	3	1	1

Размеры



Установка



1. Зачистить и обжать провода.



2. Погрузить проводники в гель и зафиксировать по краям кабельными стяжками.



3. Накинуть крышку и защелкнуть соединительную коробку. Проверить выход геля по краям соединения.

Компоненты и характеристики

- Две полипропиленовые оболочки с водонепроницаемой системой, состоящей из продольной ребристой поверхности, (1) которая функционирует в качестве гелесодержащего отделения. На обоих концах имеются перфорированные стенки (2), которые позволяют просачиваться гелю, обеспечивая хорошую водонепроницаемость.
- Проскальзывание провода в продольном направлении исключается благодаря ребрам (3) на концах корпусов и в поперечном направлении, благодаря фиксации провода стяжками, входящими в комплект.
- Запатентованный разделитель состоит из двух пластин с вырезами, которые обеспечивают взаимное соединение. Два выступа фиксируют пластины.
- На концах каждой модели имеются два отверстия для вставки и фиксации стяжек. Расцепление соединения возможно только при использовании инструмента.

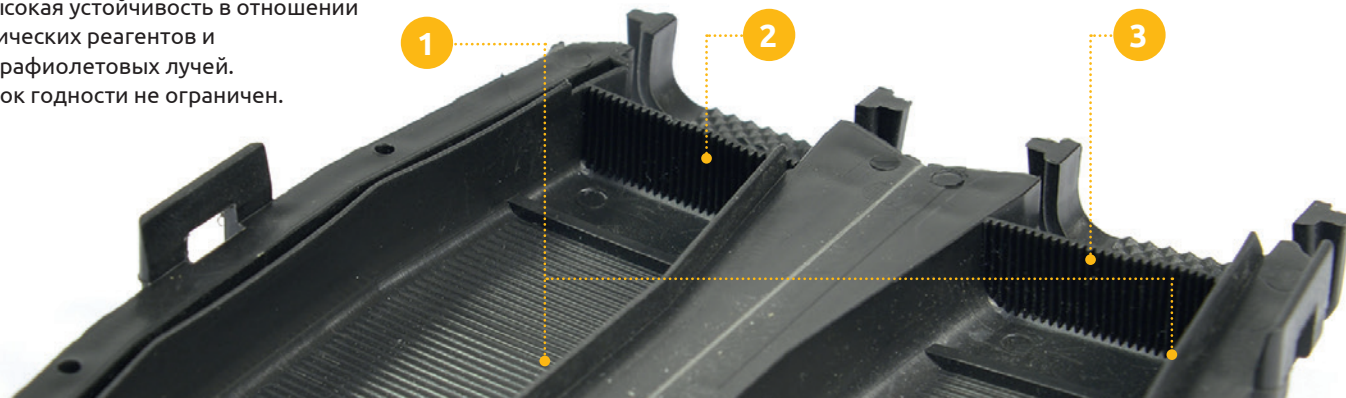
Состав комплекта*

- Оболочка
- Стяжки
- Разделитель



Преимущества:

- Повторное подключение.
- Высокая механическая прочность с широким диапазоном рабочих температур.
- Быстрая укладка.
- Не требует дополнительной заливки.
- Универсальность применения, даже в погруженных условиях.
- Высокие водонепроницаемые свойства - IP68.
- Высокая диэлектрическая прочность.
- Исключено проскальзывание провода.
- Высокая устойчивость в отношении химических реагентов и ультрафиолетовых лучей.
- Срок годности не ограничен.



Код заказа	Тип	Тип соединения	●		●●				●●●				●●●●					
			Магистр. (мм²)		Отход. (мм²)		Магистр. (мм²)		Отход. (мм²)		Магистр. (мм²)		Отход. (мм²)		Магистр. (мм²)		Отход. (мм²)	
			Мин.	Макс.	Мин.	Макс.	Мин.	Макс.	Мин.	Макс.	Мин.	Макс.	Мин.	Макс.	Мин.	Макс.	Мин.	Макс.
MBG0025A24	Break 25	Главная линия	1,5	25	-	-	-	-	-	-	-	-	-	-	-	-	-	-
		Отходящая линия	1,5	25	1,5	10	-	-	-	-	-	-	-	-	-	-	-	-
MBG0030A24	Break 30	Главная линия	1,5	50	-	-	1,5	10	-	-	1,5	4	-	-	1,5	2,5	-	-
		Отходящая линия	1,5	50	1,5	35	-	-	-	-	-	-	-	-	-	-	-	-
MBG0050A24	Break 50	Главная линия	10	120	-	-	6	16	-	-	1,5	10	-	-	1,5	10	-	-
		Отходящая линия	10	70	1,5	35	1,5	10	1,5	6	1,5	10	1,5	4	1,5	6	1,5	4
MBG0100A24	Break 100	Главная линия	35	185	-	-	16	50	-	-	4	25	-	-	6	25	-	-
		Отходящая линия	25	150	10	120	10	35	6	25	4	16	2,5	4	6	16	2,5	10
MBG0050Y24	Break 50Y	Главная линия	-	-	-	-	-	-	-	-	-	-	-	-	-	-	-	-
		Отходящая линия	6	70	2,5	50	1,5	25	1,5	16	2,5	16	1,5	10	2,5	16	1,5	10

Модульные клеммы выпускаются в трех вариантах: MC 06, MC 16, MC 35, которые позволяют соединять провода с максимальными сечениями: 6 мм², 16 мм², 35 мм² соответственно. Модели с одинаковым сечением можно собрать в разные конфигурации от двух до пяти полюсов. В

Материалы

- Самозатухающий прозрачный поликарбонат - изолирующий корпус
- Латунь CW 614 N - проводящий корпус
- Сталь оцинкованная - винты

Технические характеристики

- Рабочая температура от -20 °C до +90 °C
- Номинальное напряжение изоляции: 500 В
- Номинальный ток: 24 А (MC 06), 41 А (MC 16), 76 А (MC 35)
- Момент затяжки винтов: 0,6 Нм (MC 06), 1,8 Нм (MC 16), 10 Нм (MC 35)
- Класс огнестойкости согласно UL 94 V-2
- Сопротивление горению и воспламенению в соответствии с ГОСТ 27483-87 (МЭК 695-2-1-80)
- Соответствие испытанию определения температуры воспламенения провода 850 °C (EN 60695-2-11)



MC 06



MC 16



MC 35

МАН0006А24

МАН0016А24

МАН0035А24

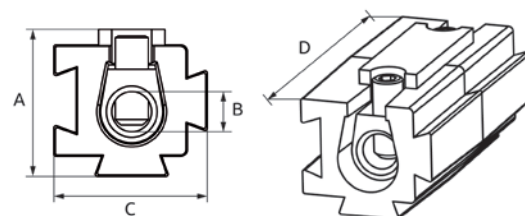
Технические данные

Прямое соединение	Макс. сечение провода (мм ²)		6	16	35
	Отходящее соединение	Проходной провод	Мин. сечение (мм ²)	1,5	2,5
Мин. сечение (мм ²)			6	10	25
Отходящий провод		Мин. сечение (мм ²)	1,5	2,5	6
		Мин. сечение (мм ²)	1,5	4	10
Размер, мм	A		13,2	13,6	19,2
	B		3,6	5,8	9,3
	C		13,8	14,2	19,8
	D		28	31	40
Шестигранный шлиц			№ 1,5	№ 2	№ 4
Вес, г			7	10	34
Упаковка, шт.			10	10	5

Максимальное количество клемм, рекомендуемое для использования внутри гелевой муфты Break.

Размеры

	MC 06	MC 16	MC 35
Break 25	1	1	-
Break 30	3	3	2
Break 50	5	5	2
Break 50Y	5	5	3
Break 100	5	5	5



трех- и пятиполюсных комбинациях оптимальным результатом является пирамидальная структура, которая оптимизирует использование свободного пространства, особенно там, где применяются резиновые или гелевые соединения (см. стр. 96). Также можно создать модели с разными сечениями.

Преимущества

- Емкость модуля от двух до пяти полюсов
- Быстрая и простая проводка
- Двойная степень изоляции для каждого соединения
- Быстрое обслуживание
- Повторно подключаемое и многоразовое соединение (как правило, касается мест соединений)
- Высокая степень защиты
- Гибкость применения
- Компактность монтажа при использовании трех- и пятиполюсной пирамидальной структуры

Сертификация и положения

- IEC/EN 60695-2-11
- EN 60998-1:2004
- EN 60998-2-1:2004
- ГОСТ 31195.1-2012
- ГОСТ IEC 60998-2-1-2013
- RoHS 2011/65/CE

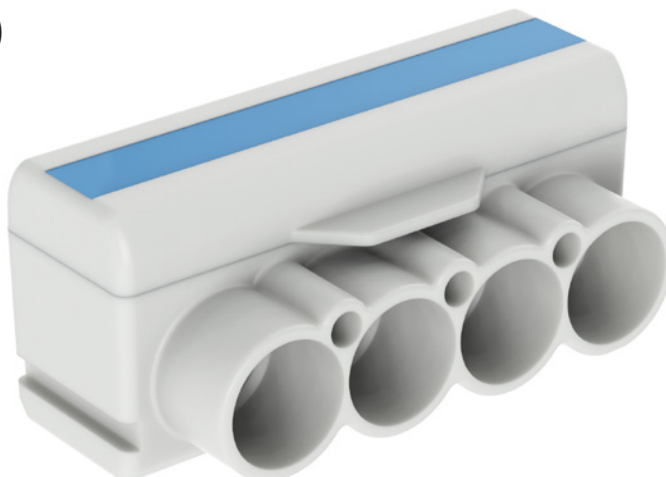
Распределительные блоки SLT

**1000 V
AC/DC**

**Для меди и
алюминия**

Класс А

Соответствует
стандартам
ГОСТ Р 50030.7.1-2009
(МЭК 60947-7-1:2002)
IEC 61238-1: 2003



Распределительные блоки предназначены для медных и алюминиевых проводов. Блоки подходят для всех типов медных или алюминиевых проводов с поперечным сечением до 50 мм² (Al) / 35 мм² (Cu). К одному блоку может быть подключено несколько медных проводов в соответствии с типом блока. Класс защиты распределительных блоков IP20. Все блоки имеют 4 или 6 основных клеммы для подключения, и два из них (SLT 50-4-3, SLT 50-6-3) имеют дополнительные клеммы для подключения тонких кабелей сечением (1) до 2,5 мм², например, для подключения LED освещения.

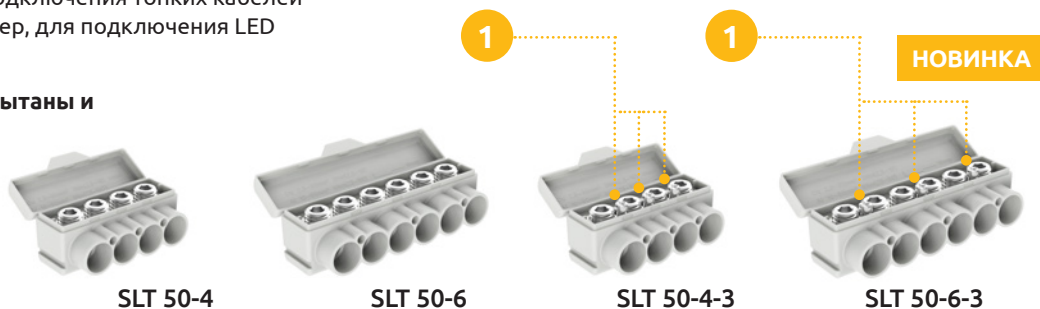
Распределительные блоки испытаны и сертифицированы по классу А.

Распределительные блоки соответствуют требованиям TP TC 004/2011 и сертифицированы в соответствии со стандартами:

* **ГОСТ Р 50030.7.1-2009 (МЭК 60947-7-1:2002)**

* **EN 61238-1:2003**

Распределительные блоки используются внутри металлических столбов или в отдельных коробках. Скоро будут доступны продукты для установки на DIN - рейку!

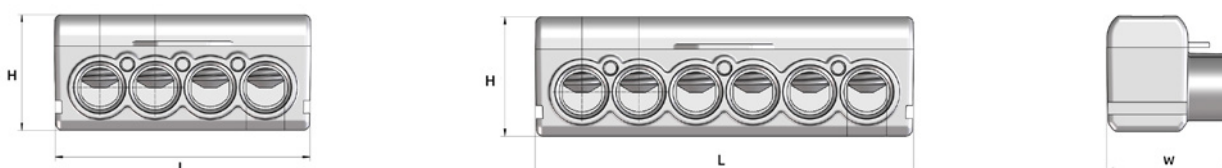


Серый	●	MAS4050A10	MAS6050A10	MAS4051A10	MAS6051A10
Синий	●	MAS4050B10	MAS6050B10	MAS4051B10	MAS6051B10
Желто-зеленый	●	MAS4050Y10	MAS6050Y10	MAS4051Y10	MAS6051Y10

Технические данные

Сечение проводника Cu (мм ²)	4 x (2,5 ÷ 35)	6 x (2,5 ÷ 35)	4 x (2,5 ÷ 35) + 3x 2,5	6 x (2,5 ÷ 35) + 3 x 2,5
Сечение проводника Al (мм ²)	4 x (10 ÷ 50)	6 x (10 ÷ 50)	4 x (10 ÷ 50)	6 x (10 ÷ 50)
Номинальное напряжение, В	1000	1000	1000	1000
Номинальный ток Cu / Al (А)	135 / 145	135 / 145	135 / 145	135 / 145
Ширина (W) / Высота (H) / Длина (L), мм	60 / 17 / 29	86 / 27 / 29	60 / 17 / 29	86 / 27 / 29
Винтовой зажим, шестигранный ключ (AV)	5	5	5	5
Момент затяжки, Нм	3 Нм (2,5-16 мм ²) 8 Нм (25-50 мм ²)	3 Нм (2,5-16 мм ²) 8 Нм (25-50 мм ²)	3 Нм (2,5-16 мм ²) 8 Нм (25-50 мм ²) 1Нм (2,5 мм ² M4)	3 Нм (2,5-16 мм ²) 8 Нм (25-50 мм ²) 1Нм (2,5 мм ² M4)
Вес, г	41,8	61,1	46	70
Упаковка, шт.	18	6	18	6

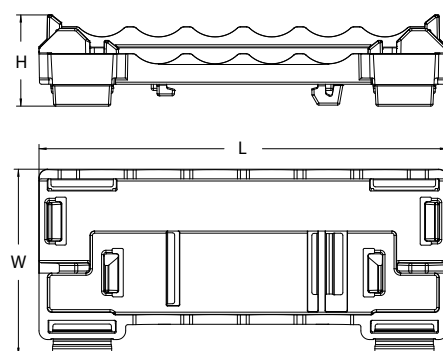
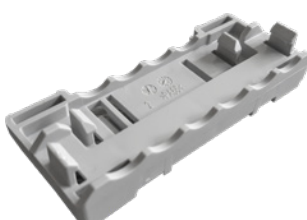
Размеры



Адаптер SLT для DIN-реек

Зажим-держатель SLT предназначен для установки DIN-рейки в продольном либо поперечном направлении; изготовлен из материала PA66 в сером цвете.

Серый	●	MAS0001A10
Технические данные		
Ширина (W) / Высота (H) / Длина (L), мм	42,5 / 21 / 94	
Вес, г	17	
Упаковка, шт.	100	



TPE (термопластичный эластомер)

- Отличная устойчивость к атмосферным воздействиям, озону и ультрафиолетовому излучению
- Хорошая химическая стойкость, превосходные электрические характеристики, ограниченная маслостойкость (к брызгам масла)
- Огнестойкие марки UL 94 V-0, без галогенов
- Стандартная твердость 25 ShA - 70 ShA
- Могут быть переработаны
- Широкий спектр цветов, возможны заказные
- Рабочая температура -40 ÷ + 100 °C
- Доступны марки одобренные FDA

TPU (термопластичный уретан)

- Хорошая устойчивость к атмосферным воздействиям, озону и ультрафиолетовому излучению
- Хорошие абразивные свойства
- Ограниченная маслостойкость (к брызгам масла)
- Стандартная твердость 50 ShA – 70 ShA
- Могут быть переработаны
- Широкий спектр цветов, возможны заказные
- Рабочая температура -40 ÷ + 100 °C
- Доступны марки, одобренные FDA

TPV (термопластичный вулканизат)

- Отличная устойчивость к ультрафиолетовому излучению; очень мало изменений в Дельта Е (цветовой разнице)
- Повышенная устойчивость к маслам и химическим веществам; превосходная химическая стойкость в широком диапазоне температур (маслам / нефти и кожному салу, автомобильным жидкостям, водным растворам, кислотам и щелочам, органическим растворителям).
- Огнестойкие марки UL 94 V-0
- Диапазон твердости 15 ShA ÷ 50 ShD
- Диапазон рабочих температур до 125 °C и кратковременное воздействие до 150 °C. Точка хрупкости ниже, чем -60 °C для большинства марок. Обеспечивает хорошую эластичность и ударную вязкость при низких температурах.
- Выглядит и ведет себя как терморезиновая резина
- Улучшенная отзывчивость на сжатие при повышенных температурах (более 70 °C)
- Медицинские/пищевые контактные марки с твердостью 45 ShA ÷ 50 ShD

EPDM (этиленпропилендиеновый мономер)

- Превосходная устойчивость к атмосферным воздействиям, озону и ультрафиолетовому излучению
- Обеспечивает отличную химическую стойкость и хорошие электрические свойства
- Стойкость к животным и растительным жирам, парам, воде и кислородсодержащим растворителям
- Огнестойкие марки UL 94 V-2
- Стандартная твердость 40 ShA – 70 ShA

- Ограниченный спектр цветов
- Рабочая температура -40 ÷ + 120 °C
- ЭМС марки с затуханием около 40 дБ

NBR (нитрил-бутадиеновая резина)

- Ограниченная устойчивость к атмосферным воздействиям
- Как правило, устойчив к воздействию топлива и других химических веществ. Также устойчив к алифатическим углеводородам, но менее стоек к ароматическим углеводородам, кетонам, сложным эфирам, альдегидам и озону
- Низкая огнестойкость
- Диапазон твердости 20 - 95 ShA
- Рабочая температура -40 ÷ + 125 °C
- Экологические характеристики: отличная окрашиваемость, газопроницаемость и водостойкость
- Другие физико-механические свойства: превосходная адгезия к металлу и жестким материалам, превосходная износостойкость, сопротивление на сжатие и разрыв от хорошего до превосходного

CR (хлоропреновая резина)

- Хорошая устойчивость к атмосферным воздействиям, огнестойкость, умеренная устойчивость к жидкостям на нефтяной основе
- Рабочая температура -45 ÷ +120 °C
- Адгезия ко многим поверхностям
- Хорошая устойчивость к химическим веществам и к старению
- В целом обладает хорошей химической стабильностью и сохраняет эластичность в широком диапазоне температур
- Диапазон твердости 40 – 95 ShA

Q (силикон)

- Превосходная устойчивость к атмосферным воздействиям, озону и ультрафиолетовому излучению
- Обеспечивает отличную химическую стойкость и хорошие электрические свойства
- Ограниченная маслостойкость (к брызгам масла)
- Огнестойкие марки UL 94 V-0
- Стандартная твердость 25 ShA – 90 ShA
- Широкий спектр цветов, возможны заказные
- Рабочая температура -50 - + 200 °C

Первая цифра

Защита от попадания твердых частиц

IP	Требования	Пример	Означает защиту лиц от контакта с опасными частями:
0	Без защиты		Защита отсутствует
1	Полное проникновение сферы диаметром 50 мм не допускается. Должен быть обеспечен достаточный зазор для защиты от чужеродных объектов. Контакт с опасными частями запрещен.		Тыльная сторона руки
2	Полное проникновение сферы диаметром 12,5 мм не допускается. Присоединенный испытательный палец должен иметь достаточный зазор от опасных частей.		Палец
3	Проходной зонд диаметром 2,5 мм не должен проникать		Инструмент
4	Проходной зонд диаметром 1,0 мм не должен проникать		Провод
5	Допускается ограниченное попадание пыли (без вредных отложений, см. стандарт)		Провод
6	Полностью защищен от попадания пыли		Провод

Вторая цифра

Защита от попадания воды

IP	Требования	Пример	Означает защиту от контакта с водой:
0	Без защиты		Защита отсутствует
1	Защита от вертикально падающих капель воды		Падение капель в вертикальной плоскости
2	Защита от вертикально падающих капель воды, при наклоне корпуса под углом 15° в вертикальной плоскости		Корпус под наклоном 15° от вертикальной плоскости
3	Защита от брызг в диапазоне 60° в вертикальной плоскости		Ограниченные брызги
4	Защита от брызг воды во всех направлениях		Брызги во всех направлениях
5	Защита от неинтенсивных струй воды во всех направлениях		Струи во всех направлениях
6	Защита от сильных струй воды		Сильные струи во всех направлениях
7	Защищена при погружении на глубину от 15,0 см до 1,0 м		Временное погружение
8	Защита при длительном погружении под давлением		Погружение



MOREK Финляндия

MOREK Эстония

MOREK Латвия

MOREK Литва

MOREK Польша

MOREK Чешская Республика

MOREK Словакия

