

# Серия SLIMBOX 19" настенные шкафы



# Серия SLIMbox 19" настенные шкафы

## Настенные шкафы серии SLIMbox шириной 500 мм

Линейка разработана для малых и домашних офисов, не требующих масштабных кабельных сетей. Компактная конструкция шкафа идеально подходит также для горизонтального размещения в отелях, больницах, лабораториях для установки небольшого по глубине оборудования.

Глубина стандартных настенных шкафов часто создает неудобства при размещении в общественных пространствах, таких как лобби отеля, поликлиники и больницы, небольшие офисы. В таких случаях шкафы серии SLIMbox глубиной всего 145 мм могут стать оптимальным решением.

SLIMbox с габаритами 500x475x145 мм может быть размещен за подвесным потолком или фальшполом с панелями 600x600 мм, под столешницами или в любом направлении на стене.

Доступен также шкаф SLIMbox TALL с увеличенной до 760 мм длиной, позволяющей устанавливать более глубокие роутеры, видеорегистраторы и другое необходимое оборудование.

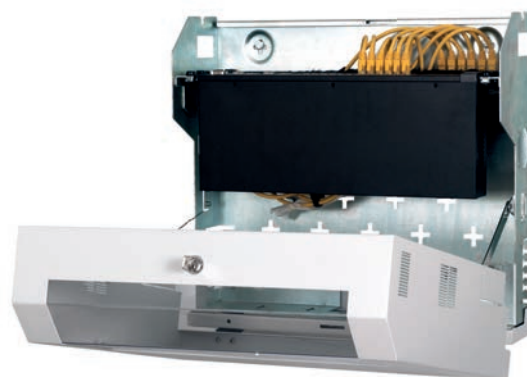
В серии представлены шкафы с двумя вариантами конструкции:

Модель 1: оборудован откидной крышкой с фиксатором открытого положения.

Модель 2: оборудован полностью съемной запираемой крышкой.

Конструкция шкафа позволяет установить его на горизонтальную или вертикальную поверхность таким образом, чтобы направление открывания двери обеспечивало максимальное удобство эксплуатации.

## ШКАФ С ОТКИДНОЙ ДВЕРЬЮ МОДЕЛЬ 1



# Серия SLIMBOX 19" настенные шкафы

## Детали конструкции:

Полностью автоматизированный процесс гибки металла позволяет создавать надежную конструкцию, выдерживающую нагрузку до 40 кг.

Задняя часть корпуса шкафа изготовлена из стали толщиной 1,5 мм с цинковым покрытием 8-12 микрон. Передняя часть/дверь шкафа изготовлена из стали толщиной 1,2 мм и оборудована замком цилиндрического типа и окном из поликарбоната для наблюдения за состоянием активного оборудования.

Дверь покрыта антистатической порошковой краской, создающей приятную на ощупь шероховатую поверхность. Стандартные цвета покраски: светло-серый RAL 7035 и черный RAL 9005.

Дверь шкафа Модель 1 также оборудована стальным фиксатором, удерживающим ее открытой во время установки и обслуживания установленного оборудования.



Перфорированная задняя стенка позволяет установить и закрепить любое оборудование, не предназначенное для установки в 19" конструктивы.

Перфорация боковых стенок обеспечивает пассивную вентиляцию шкафа, а также подходит для установки стандартного компьютерного вентилятора.

В передней части шкафа установлены монтажные направляющие 3U для установки активного оборудования. Направляющие могут быть установлены горизонтально, вертикально, либо под любым удобным углом.

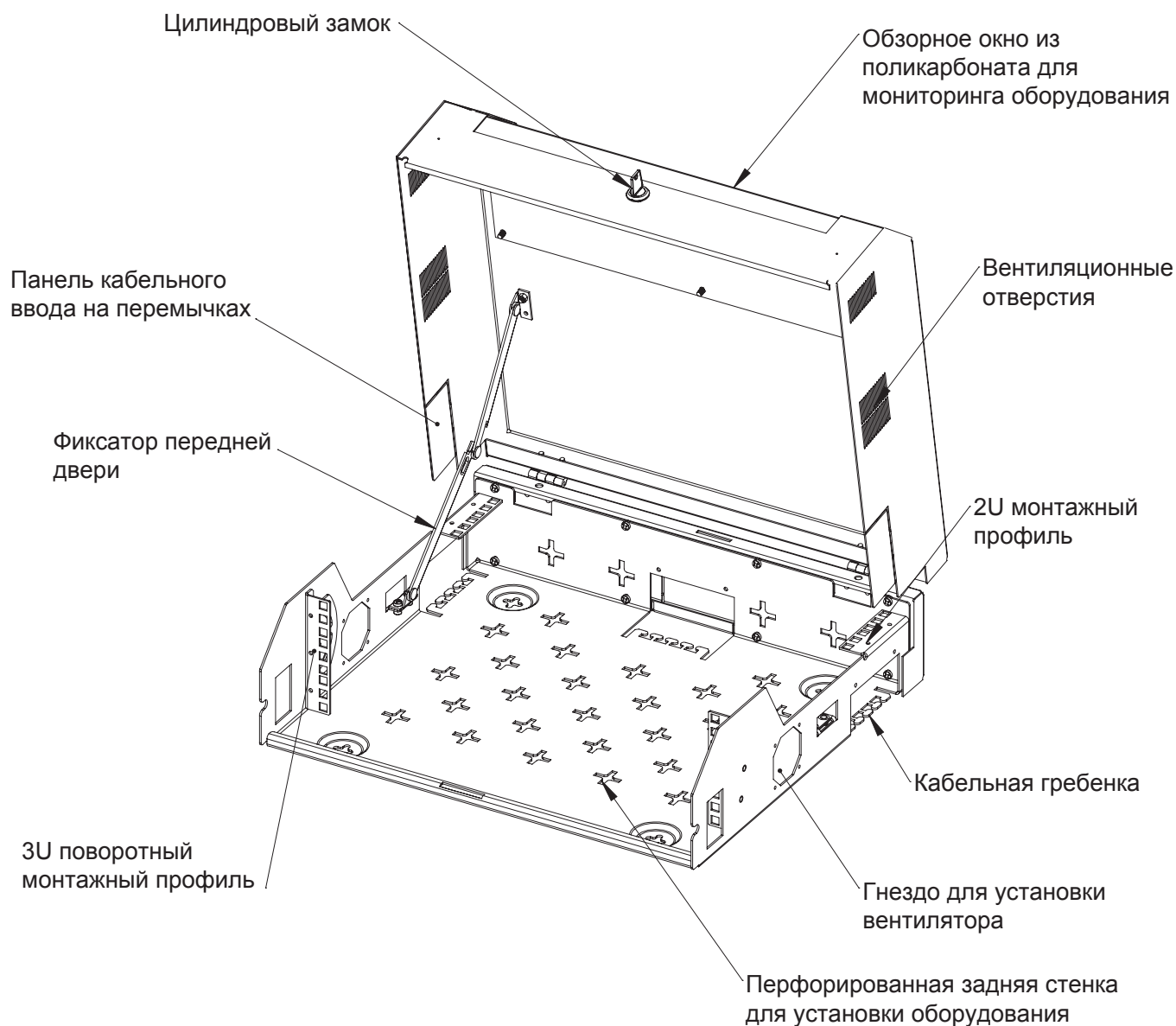
Установленные в задней части шкафа 2U направляющие подходят для установки пассивного оборудования.

## ШКАФ СО СЪЕМНОЙ ДВЕРЬЮ МОДЕЛЬ 2



# Серия SLIMBOX 19" настенные шкафы

Детальный чертеж  
МОДЕЛЬ 1 с откидной дверью

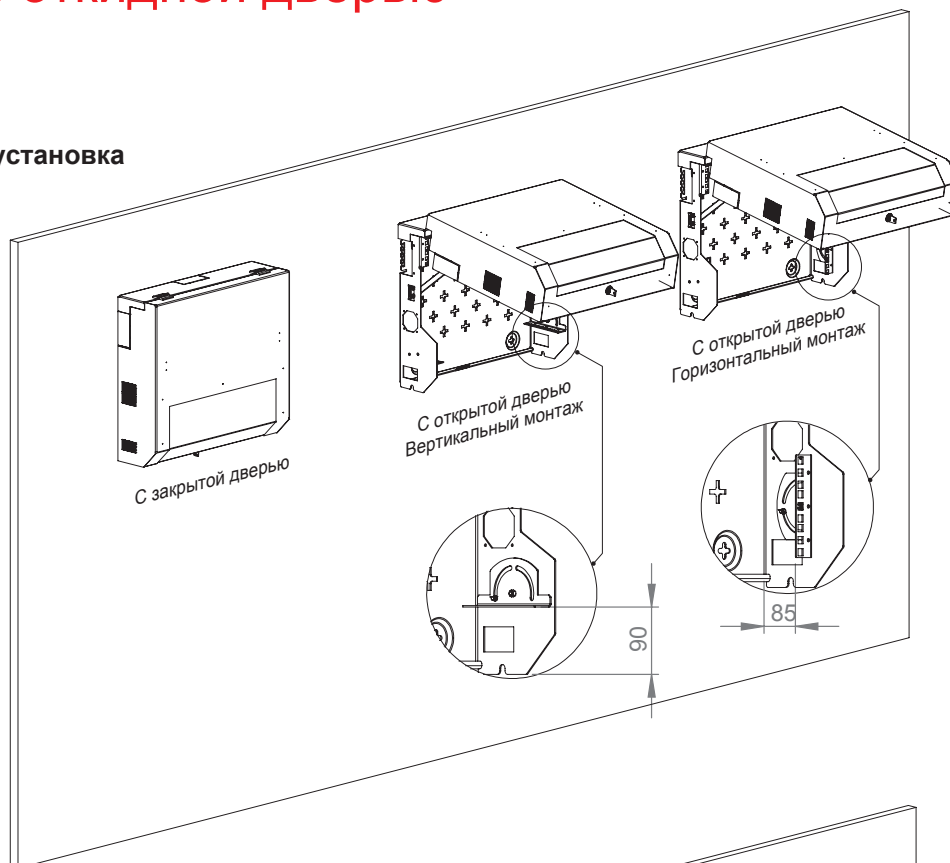


# Серия SLIMBOX 19" настенные шкафы

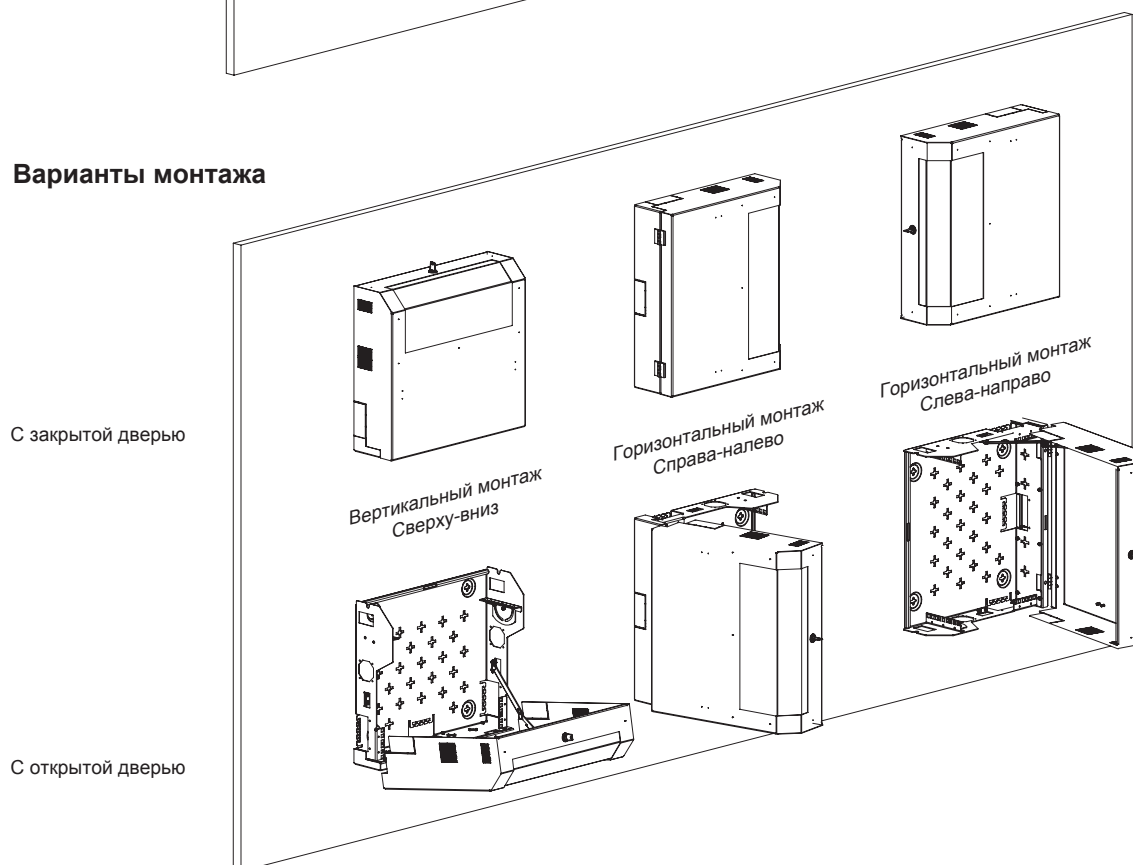
Особенности установки

МОДЕЛЬ 1 с откидной дверью

## Вертикальная установка



## Варианты монтажа



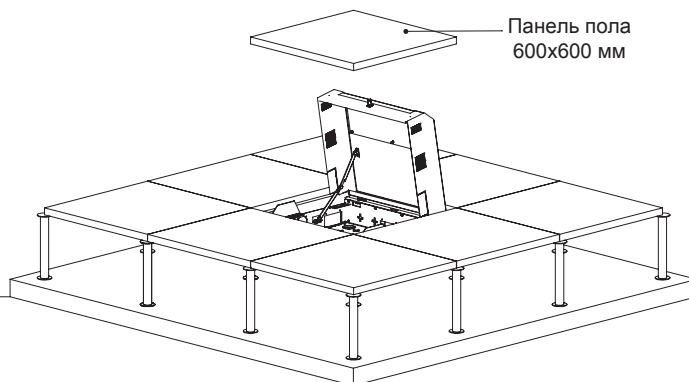
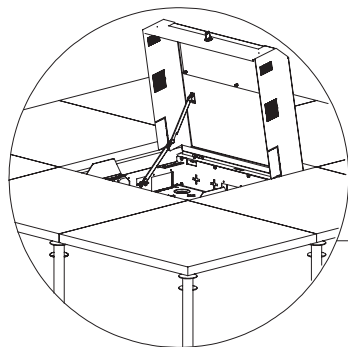
# Серия SLIMbox 19" настенные шкафы

Особенности установки

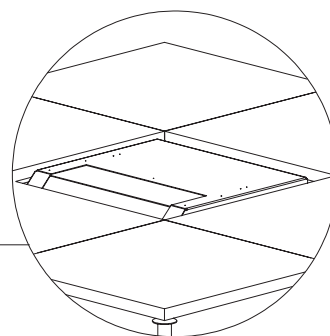
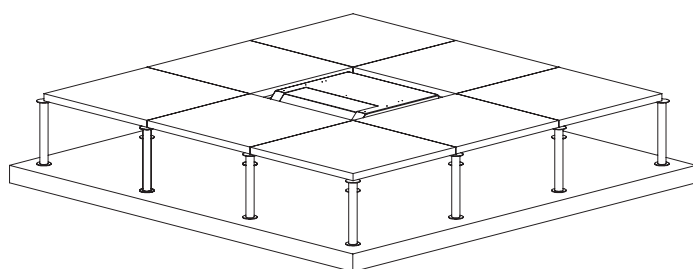
МОДЕЛЬ 1 с откидной дверью

## Установка под фальшпол

Открытый  
SLIMbox  
под панелями  
фальшпола



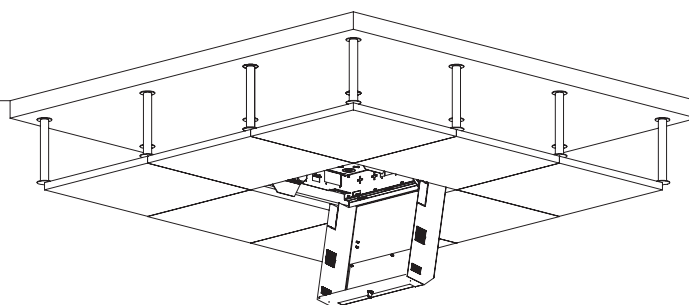
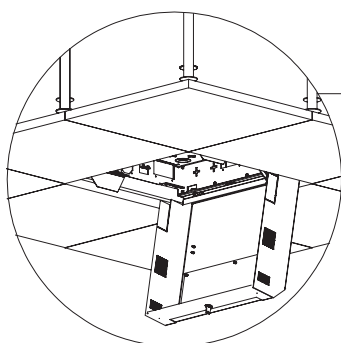
Панель пола  
600x600 мм



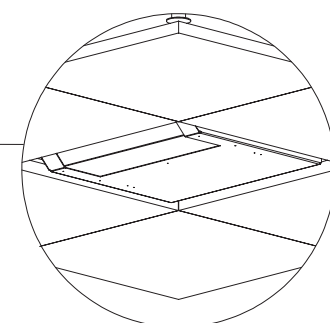
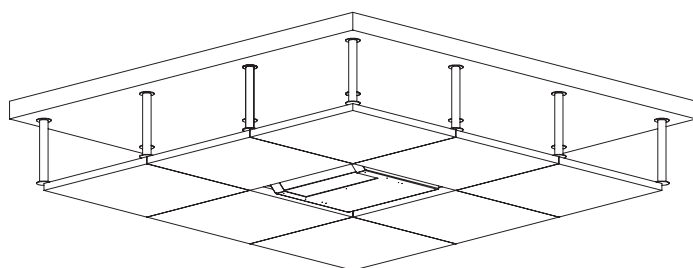
Закрытый  
SLIMbox  
под панелями  
фальшпола

## Установка за подвесной потолок

Открытый  
SLIMbox  
за подвесным  
потолком



Панель потолка  
600x600 мм



Закрытый  
SLIMbox  
за подвесным  
потолком



# Серия SLIMBOX 19" настенные шкафы

Детальный чертеж

МОДЕЛЬ 2 со съемной дверью

Обзорное окно из поликарбоната для мониторинга оборудования

Цилиндровый замок

3U поворотный монтажный профиль

2U монтажный профиль

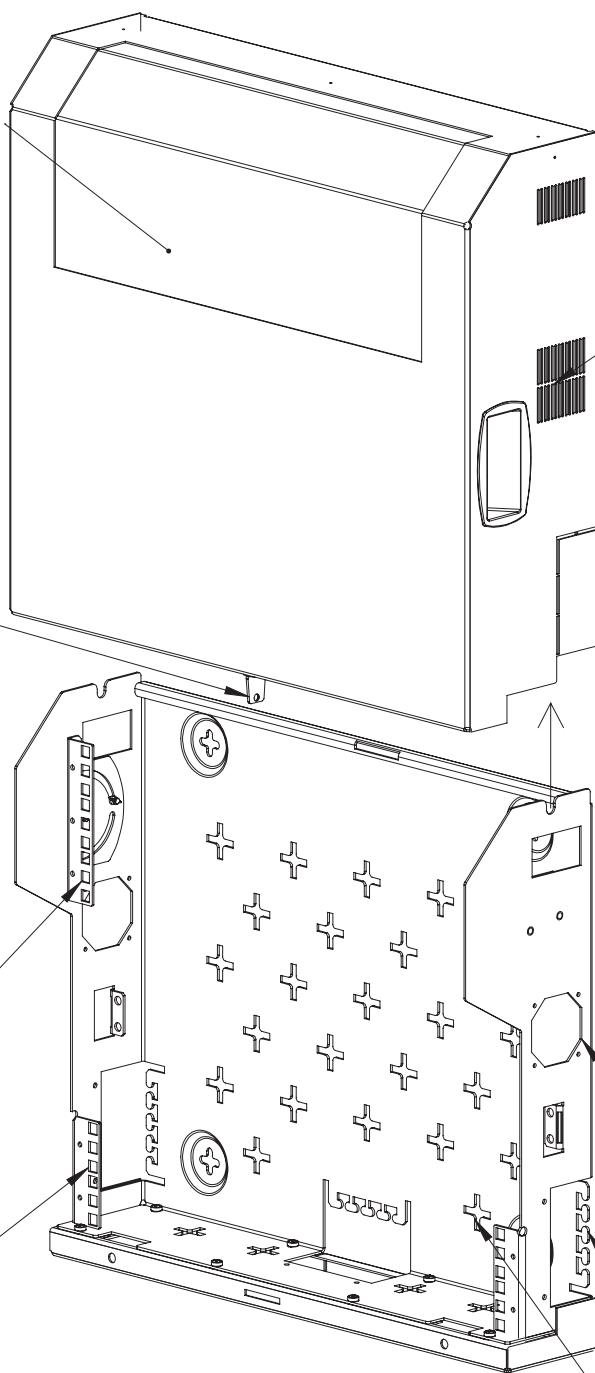
Вентиляционные отверстия

Панель кабельного ввода на перемычках

Гнездо для установки вентилятора

Кабельная гребенка

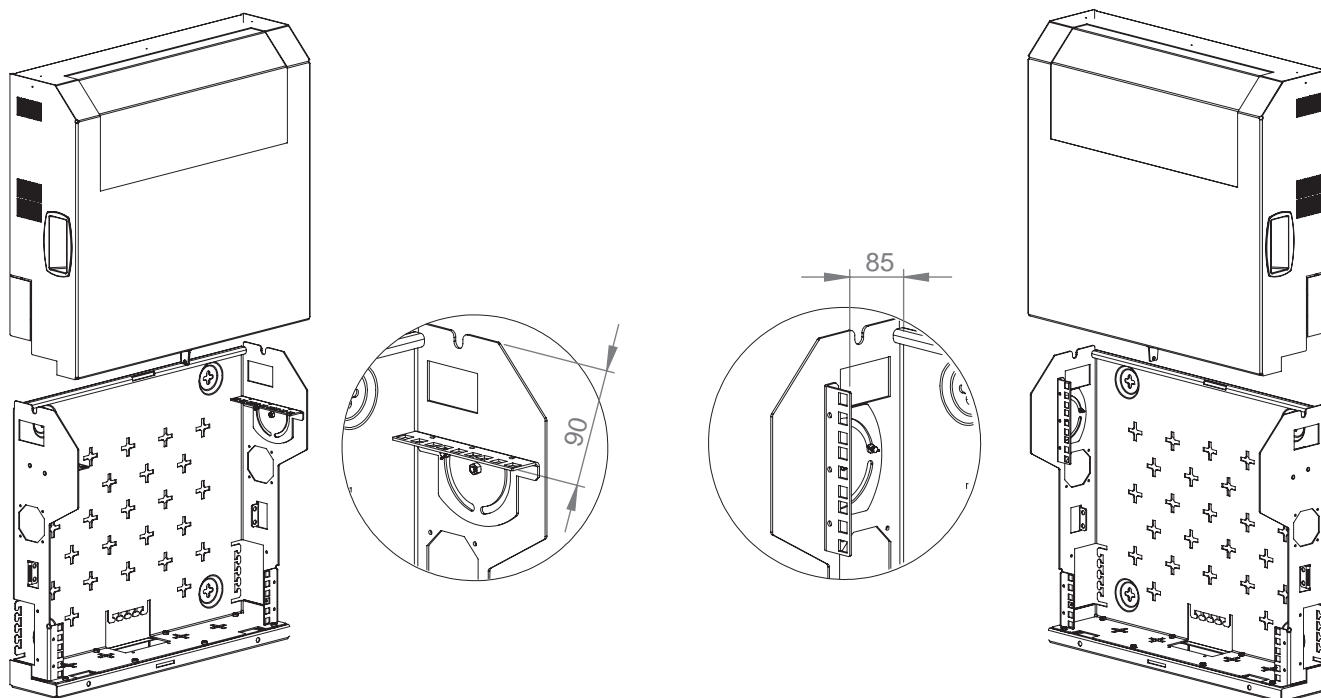
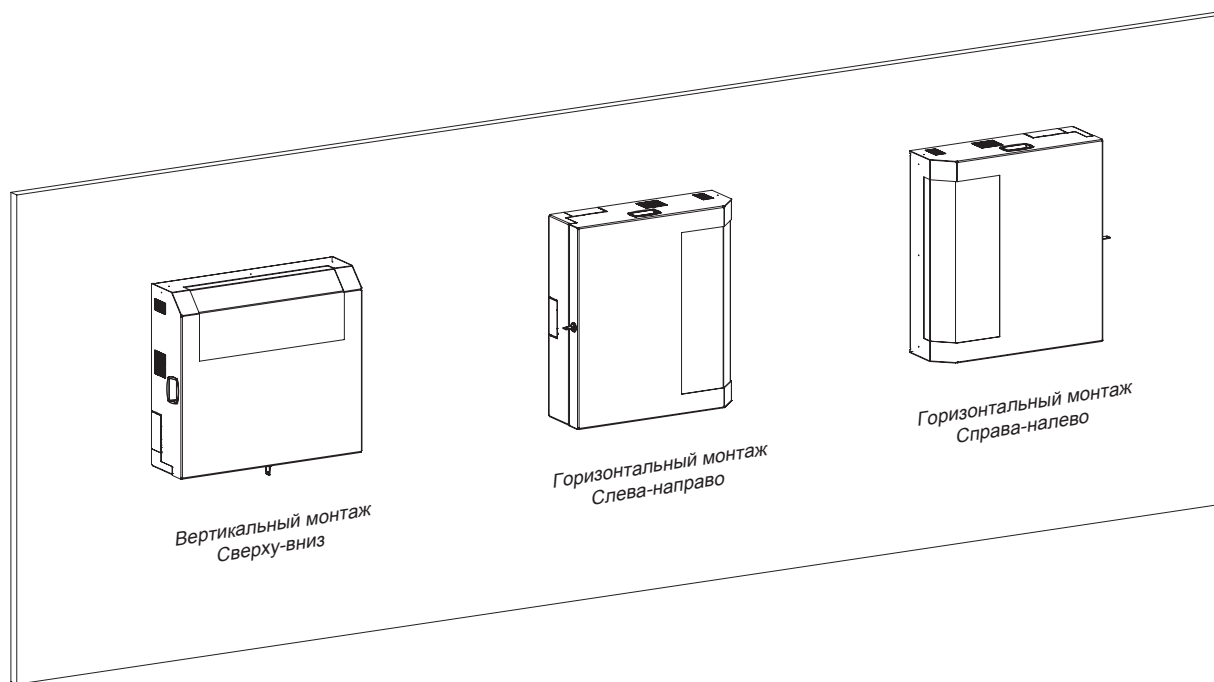
Перфорированная задняя стенка для установки оборудования



# Серия SLIMBOX 19" настенные шкафы

Особенности установки

МОДЕЛЬ 2 со съемной дверью





# Серия SLIMBOX 19" настенные шкафы

Ширина : 500 мм  
Длина : 475 мм  
Глубина: 145 мм

Нагрузка: 40 кг

Монтажная емкость: 3U + 2U = 5U

Стандарты и соответствия:



**ISO 9001**  
Система контроля качества

EN 61587-1  
Механические конструкции  
для электронного оборудования

IEC 297-1, Монтаж конструкций 19"  
IEC 297-2 Общие размеры шкафов

EN/IEC 60529- IP20 уровень защиты  
от попадания пыли и воды.

EN/IEC 62262- IK07 Устойчивость  
к механическому воздействию.



**Стандарты ЕС**  
EN 60950-1:2006  
Оборудование ИТ - Безопасность -  
Часть 1 - Общие требования

EN IEC 62368-1 Аудио-, видеооборудование  
информационных технологий и техники  
связи. Часть 1: Требования безопасности



**Сертификат UL**  
UL 2416, Стандарт для  
телекоммуникационных шкафов  
и стоек

UL 60950-1 и CSA C22.2 NO.  
60950-1-07, Оборудование ИТ  
Безопасность Часть 1: Общие  
требования



**Экологическая безопасность**  
\* ISO 14001 Система  
экологичного менеджмента  
\* Соблюдение директив RoHS  
\* %100 перерабатываемый материал

Стандартные цвета:



RAL 7035 Светло-серый



RAL 9005 Черный



19" настенный телекоммуникационный шкаф с монтажной емкостью 2U + 3U, шириной 500мм, глубиной 145 мм и длиной 475 мм доступен в двух цветовых решениях: светло-серый RAL 7035 и черный RAL 9005

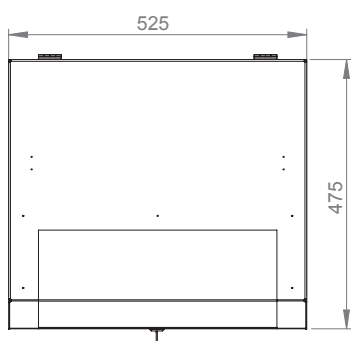
# Серия SLIMbox 19" настенные шкафы

Ширина : 500 мм

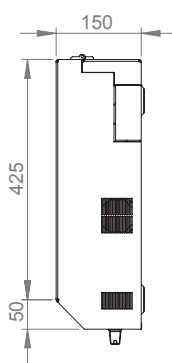
Длина : 475 мм

Глубина: 145 мм

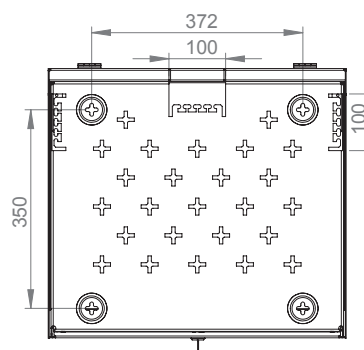
## МОДЕЛЬ 1 с откидной дверью



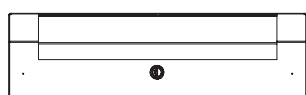
Вид спереди



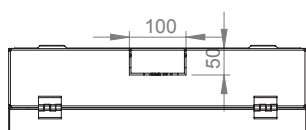
Вид сбоку



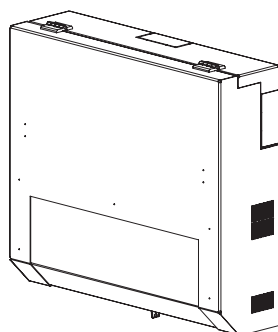
Вид сзади



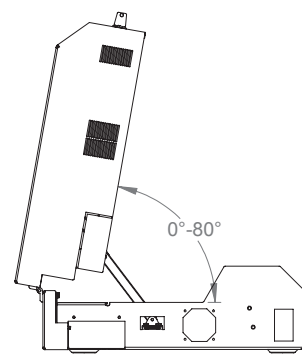
Вид сверху



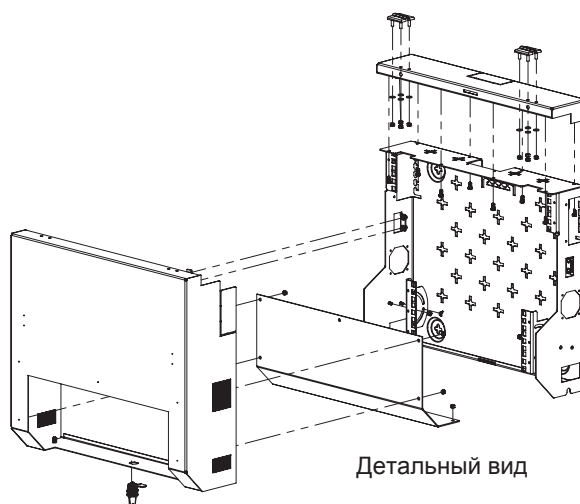
Вид снизу



Изометрический вид



Вид сбоку  
с открытой дверью



Детальный вид

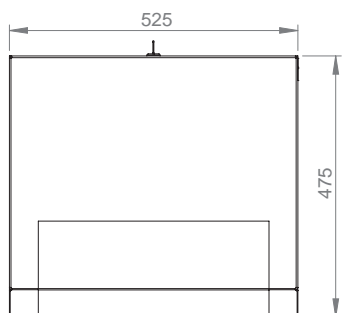
### 19" настенные шкафы SLIMbox МОДЕЛЬ 1 с откидной дверью Ш:500 мм Д:475 мм Г:145 мм

Артикул	Наименование	Размер ШхДхГ мм	Монтажная высота U	Габаритная глубина мм	Расстояние между точками крепления мм	Габаритная ширина мм	Монтажная ширина	Габаритная длина мм	Количество в упаковке	Размер упаковки ШхДхГ мм	Вес без упаковки кг	Вес в упаковке кг	Количество на палете	Размер палеты ШхГ хВ мм	Вес палеты кг
LN-SLM504714-LG	19" Настенный шкаф SLIMbox 3U+2U, МОДЕЛЬ 1 с откидной дверью, серый RAL 7035	500x475x145	3U+2U	145	350	500	19"	475	1	520x500x160	8,5	9,5	40	1100x1100x1750	400
LN-SLM504714-BL	19" Настенный шкаф SLIMbox 3U+2U, МОДЕЛЬ 1 с откидной дверью, черный RAL 9005	500x475x145	3U+2U	145	350	500	19"	475	1	520x500x160	8,5	9,5	40	1100x1100x1750	400

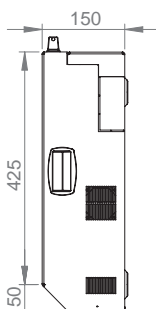
# Серия SLIMbox 19" настенные шкафы

Ширина : 500 мм  
Длина : 475 мм  
Глубина: 145 мм

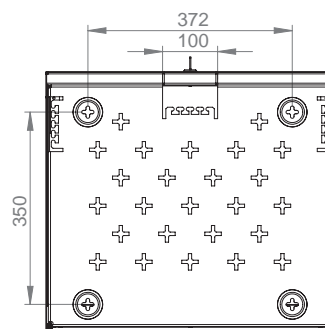
## МОДЕЛЬ 2 со съемной дверью



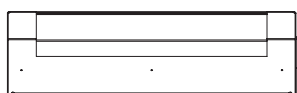
Вид спереди



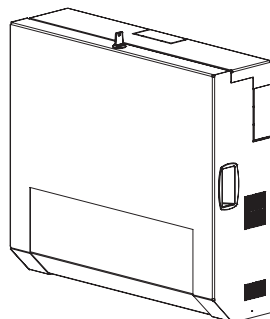
Вид сбоку



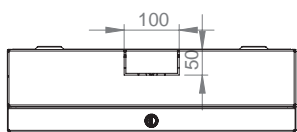
Вид сзади



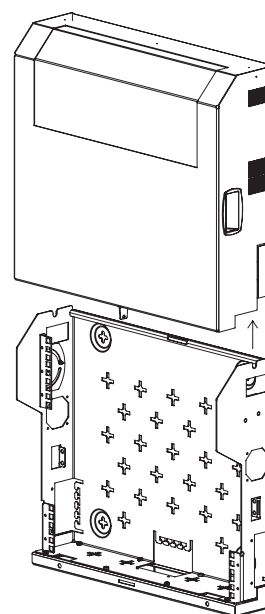
Вид сверху



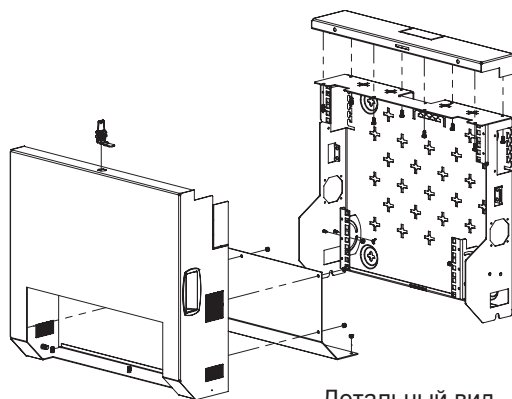
Изометрический вид



Вид снизу



Вид сбоку с открытой дверью



Детальный вид

### 19" настенные шкафы SLIMbox МОДЕЛЬ 2 со съемной дверью Ш:500 мм Д:475 мм Г:145 мм

Артикул	Наименование	Размер ШхДхГ мм	Монтажная высота U	Габаритная глубина мм	Расстояние между точками крепления мм	Габаритная ширина мм	Монтажная ширина	Габаритная длина мм	Количество в упаковке	Размер упаковки ШхДхГ мм	Вес без упаковки кг	Вес в упаковке кг	Количество на паллете	Размер паллеты ШхГ хВ мм	Вес паллеты кг
LN-SLG504714-LG	19" Настенный шкаф SLIMbox 3U+2U, МОДЕЛЬ 1 со съемной дверью, серый RAL 7035	500x475x145	3U+2U	145	350	500	19"	475	1	520x500x160	8,5	9,5	40	1100x1100x1750	400
LN-SLG504714-BL	19" Настенный шкаф SLIMbox 3U+2U, МОДЕЛЬ 1 со съемной дверью, черный RAL 9005	500x475x145	3U+2U	145	350	500	19"	475	1	520x500x160	8,5	9,5	40	1100x1100x1750	400

# Серия SLIMBOX 19" настенные шкафы

Ширина : 500 мм  
Длина : 760 мм  
Глубина: 145 мм

Нагрузка: 40 кг

Высота: 3U + 5U = 8U

Стандарты и соответствия:



**ISO 9001**

Система контроля качества

EN 61587-1

Механические конструкции  
для электронного оборудования

IEC 297-1, Монтаж конструкций 19"

IEC 297-2 Общие размеры шкафов

EN/IEC 60529- IP20 уровень защиты  
от попадания пыли и воды.

EN/IEC 62262- IK07 Устойчивость  
к механическому воздействию.



**Стандарты ЕС**

EN 60950-1:2006

Оборудование ИТ - Безопасность -  
Часть 1 - Общие требования

EN IEC 62368-1 Аудио-, видеооборудование  
информационных технологий и техники  
связи. Часть 1: Требования безопасности



**Сертификат UL**

UL 2416, Стандарт для  
телекоммуникационных шкафов  
и стоек

60950-1-07, Оборудование ИТ

Безопасность Часть 1: Общие  
требования



**Экологическая безопасность**

\* ISO 14001 Система

экологического менеджмента

\* Соблюдение директив RoHS

\* %100 перерабатываемый материал

Стандартные цвета:



RAL 7035 Светло-серый



RAL 9005 Черный



19" настенный телекоммуникационный шкаф с монтажной емкостью 2U + 3U, шириной 500мм, глубиной 145 мм и длиной 475 мм доступен в двух цветовых решениях: светло-серый RAL 7035 и черный RAL 9005. Подходит для установки более глубокого оборудования.

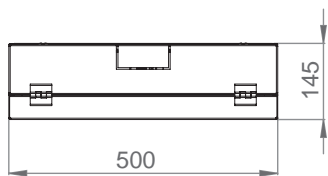
# Серия SLIMbox 19" настенные шкафы

МОДЕЛЬ 1 с откидной дверью

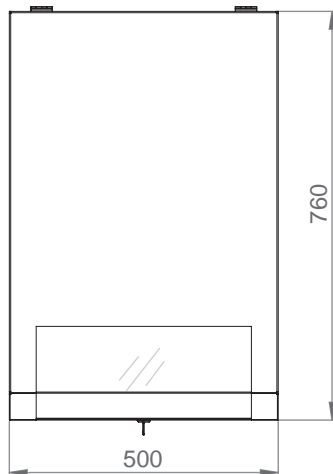
Ширина : 500 мм  
Длина : 760 мм  
Глубина: 145 мм



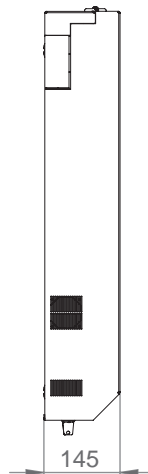
Вид сверху



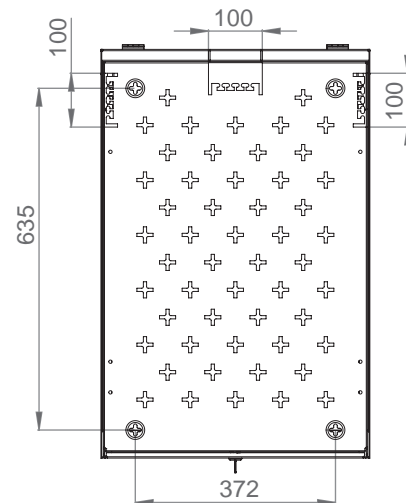
Вид снизу



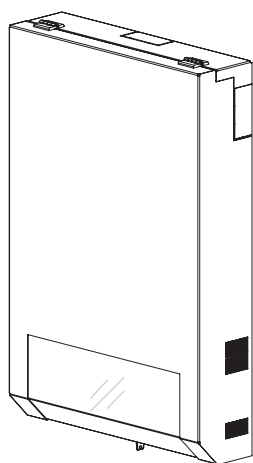
Вид спереди



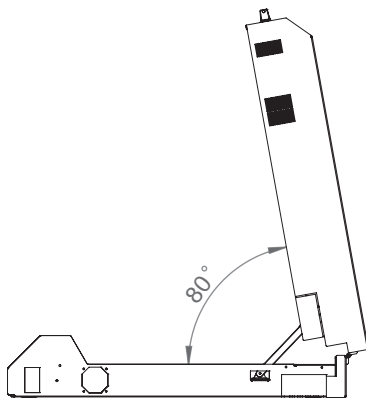
Вид сбоку



Вид сзади



Изометрический вид



Вид сбоку  
с открытой дверью

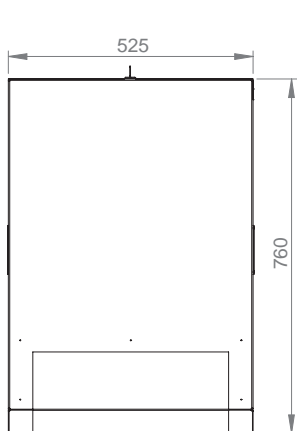
## 19" настенные шкафы SLIMbox TALL МОДЕЛЬ 1 с откидной дверью Ш:500 мм Д:760 мм Г:145 мм

Артикул	Наименование	Размер ШхДхГ мм	Монтажная высота U	Габаритная глубина мм	Расстояние между точками крепления мм	Габаритная ширина мм	Монтажная ширина	Габаритная длина мм	Количество в упаковке	Размер упаковки ШхДхГ мм	Вес без упаковки кг	Вес в упаковке кг	Количество на палете	Размер паллеты ШхГ ХВ мм	Вес паллеты кг
LN-SLM507614-LG	19" Настенный шкаф SLIMbox TALL 3U+2U, МОДЕЛЬ 1 с откидной дверью, серый RAL 7035	500x760x145	3U+5U	145	635	500	19"	760	1	520x785x160	16	17	15	880x1080x1450	270
LN-SLM507614-BL	19" Настенный шкаф SLIMbox TALL 3U+2U, МОДЕЛЬ 1 с откидной дверью, черный RAL 9005	500x760x145	3U+5U	145	635	500	19"	760	1	520x785x160	16	17	15	880x1080x1450	270

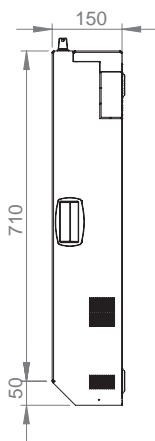
# Серия SLIMbox 19" настенные шкафы

## МОДЕЛЬ 2 со съемной дверью

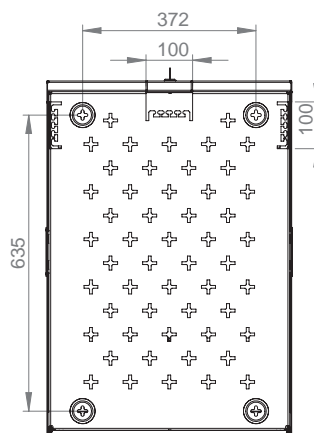
Ширина : 500 мм  
Длина : 760 мм  
Глубина: 145 мм



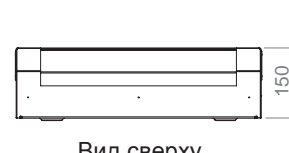
Вид спереди



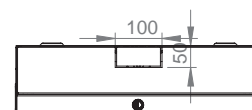
Вид сбоку



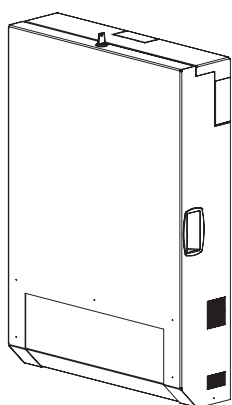
Вид сзади



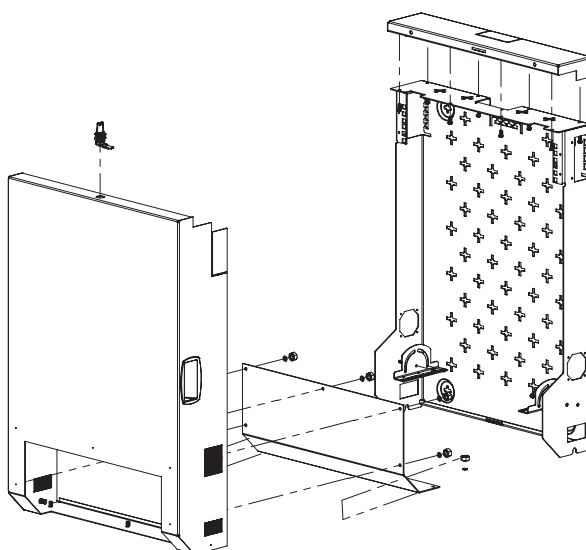
Вид сверху



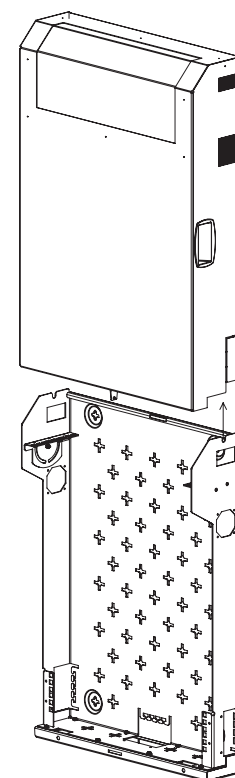
Вид снизу



Изометрический вид



Детальный вид



Изометрический вид  
с открытой дверью

19" настенные шкафы SLIMbox TALL МОДЕЛЬ 2 со съемной дверью Ш:500 мм Д:760 мм Г:145 мм

Артикул	Наименование	Размер ШхДхГ мм	Монтажная высота U	Габаритная глубина мм	Расстояние между точками крепления мм	Габаритная ширина мм	Монтажная ширина	Габаритная длина мм	Количество в упаковке	Размер упаковки ШхДхГ мм	Вес без упаковки кг	Вес в упаковке кг	Количество на паллете	Размер паллеты ШхГ хВ мм	Вес паллеты кг
LN-SLG507614-LG	19" Настенный шкаф SLIMbox TALL 3U+2U, МОДЕЛЬ 2 со съемной дверью, серый RAL 7035	500x760x145	3U+5U	145	635	500	19"	760	1	520x785x160	16	17	15	880x1080x1450	270
LN-SLG507614-BL	19" Настенный шкаф SLIMbox TALL 3U+2U, МОДЕЛЬ 2 со съемной дверью, черный RAL 9005	500x760x145	3U+5U	145	635	500	19"	760	1	520x785x160	16	17	15	880x1080x1450	270



# Серия SLIMbox 19" настенные шкафы

## Рекомендуемое дополнительное оборудование



19" горизонтальный кабельный органайзер, высота 1U, с 5 металлическими кольцами. Изготавливается в цветах: светло-серый RAL 7035, черный RAL 9005.

### Кабельные органайзеры для настенных шкафов SLIMbox

*Артикул	Ш:500 x Д:475 мм	Ш:500 x Д:760 мм
LN-KDG-YKD-1UKN-CC	✓	✓

\* CC= Индекс цвета, при заказе используйте LG для светло-серого RAL 7035, BL для черного RAL 9005.



19" 1U Блок розеток Schuko DIN49440 на 6 позиций, алюминиевый профиль, 1x16A автоматический выключатель, 4000 W, 250V AC, 3x1.5мм<sup>2</sup>, шнур 2,5м с вилкой Schuko DIN49440.

19" 1U Блок розеток Schuko DIN49441 на 8 позиций, алюминиевый профиль, 16A ручной выключатель с подсветкой, 4000 W, 250V AC, 3x1.5мм<sup>2</sup>, шнур 2,5м с вилкой Schuko DIN49441.

### Блоки розеток для настенных шкафов PROline

Артикул	Ш:500 x Д:475 мм	Ш:500 x Д:760 мм
LN-PRZ-SGT-1U6P-SC	✓	✓
LN-PRZ-ONF-1U8P-SC	✓	✓



## КОНТАКТНАЯ ИНФОРМАЦИЯ

### ООО “ЛАНДЕ РУС” Россия

**Адрес:** 3-я Магистральная ул., д.30, стр.1, г.Москва

**Телефон:** +7 495 363 68 50

### LANDE A.Ş. Турция

**Главный офис:** г.Стамбул

**Телефон:** +90 216 312 26 53

**Производство:** г.Эскишехир

**Телефон:** +90 222 236 24 66 pbx

[www.lande.com.ru](http://www.lande.com.ru) | [sales@lande.com.ru](mailto:sales@lande.com.ru)