



*CREATED WITH PASSION*

**ПОЛНЫЙ КАТАЛОГ**

**ВЫПУСК 22**





*CREATED WITH PASSION*

**ПОЛНЫЙ КАТАЛОГ**

**ВЫПУСК 22**

**ЛИСТОВАЯ СТАЛЬ**

СБОРНЫЕ ШКАФЫ СЕРИИ E NUX	16	A1 A3 A4 A5 A7 A8 C4 D1
СЕЙСМОСТОЙКИЕ ШКАФЫ E NUX	66	A4 A8
МОНОБЛОЧНЫЕ ШКАФЫ E MOX	94	A1 A3 A5 A7 C4 D1
КОМПАКТНЫЕ ШКАФЫ E COMP	108	A1 A3 A5 A7 C4 D1
МОДУЛЬНЫЕ ШКАФЫ E NUX	117	A1 A3 A5 A7 C4 D1
КОМПЬЮТЕРНЫЕ ШКАФЫ E NUX	133	A1 A3 A5 A7 C4 D1
19" РЕШЕНИЯ НА БАЗЕ E NUX	139	B1
НАРУЖНОЕ ПРИМЕНЕНИЕ E VIS	252	A1 A4 A5 A7 A8 B1 C4 D1

**EMC РЕШЕНИЯ ЛИСТОВАЯ СТАЛЬ**

СБОРНЫЕ ШКАФЫ СЕРИИ E NUX	264
---------------------------	-----

**НЕРЖАВЕЮЩАЯ СТАЛЬ**

РЕШЕНИЯ IP66/ NEMA 4X E NUX	68	A4 A8
СБОРНЫЕ ШКАФЫ E NUX-X	214	A2 A4 A6 A8
МОНОБЛОЧНЫЕ ШКАФЫ E MOX-X	224	A2 A4 A6 A8
КОМПАКТНЫЕ ШКАФЫ E COMP-X	226	A2 A4 A6 A8

**АЛЮМИНИЙ**

ШКАФЫ ДЛЯ НАРУЖНОГО ПРИМЕНЕНИЯ E VIS	252	A7 A8 B3 C2 C3 D1 D2
--------------------------------------	-----	----------------------

**ЛИСТОВАЯ СТАЛЬ**

НАВЕСНЫЕ КОРПУСА E COR	161	A1 A3 A5 A7 C4 D1
19" НАВЕСНЫЕ КОРПУСА CR	156	B1 B3 C2 C3 D2
КОРПУСА ДЛЯ ВИДЕОНАБЛЮДЕНИЯ E COR.VS	157	B1 B3 C2 C3 D2
РАСПРЕДЕЛИТЕЛЬНЫЕ КОРОБКИ SD	186	A1 A3 A5 A7 C4 D1
ВЗРЫВОЗАЩИТНЫЕ КОРПУСА ATEX ST-EE	232	A1 A3 A4 A5 A7 A8 C4 D1

**EMC РЕШЕНИЯ ЛИСТОВАЯ СТАЛЬ**

НАВЕСНЫЕ КОРПУСА E COR	266	A1 A3 A4 A5 A7 A8 C4 D1
РАСПРЕДЕЛИТЕЛЬНЫЕ КОРОБКИ SDVE	266	A1 A3 A4 A5 A7 A8 C4 D1

**НЕРЖАВЕЮЩАЯ СТАЛЬ**

НАСТЕННЫЙ МОНТАЖ E COR-X	230	A2 A4 A6 A8
ВЗРЫВОЗАЩИТНЫЕ КОРПУСА ATEX E COR-EEH	232	A1 A3 A4 A5 A7 A8 C4 D1
РАСПРЕДЕЛИТЕЛЬНЫЕ КОРОБКИ E GRAN-X	238	A2 A4 A6 A8
КНОПОЧНЫЕ ПОСТЫ SHX	239	A2 A4 A6 A8
НАВЕСНЫЕ КОРПУСА СО СКОШ.КРЫШЕЙ E COR-TX	240	A2 A4 A6 A8

**A**  
**ПРОМЫШЛЕННАЯ АВТОМАТИЗАЦИЯ**

- |                     |                         |          |                         |                              |              |                               |                                  |
|---------------------|-------------------------|----------|-------------------------|------------------------------|--------------|-------------------------------|----------------------------------|
| <b>1</b>            | <b>2</b>                | <b>3</b> | <b>4</b>                | <b>5</b>                     | <b>6</b>     | <b>7</b>                      | <b>8</b>                         |
| АВТОМОБИЛЕ-СТРОЕНИЕ | ПИЩЕВАЯ ПРОМЫШ-ЛЕННОСТЬ | УПАКОВКА | НЕФТЕ И ГАЗОДОБЫВА-ЮЩАЯ | ОБРАБОТКА ГРУЗОВ И ЛОГИСТИКА | ФАРМАЦЕВТИКА | ВОДОСНАБЖЕНИЕ И ВОДООТВЕДЕНИЕ | ШЕЛЬФОДОБЫ-ВАЮЩАЯ И СУДОСТРОЕНИЕ |

**B**  
**ОБРАБОТКА И ПЕРЕДАЧА ДАННЫХ**

- |                 |                                    |
|-----------------|------------------------------------|
| <b>1</b>        | <b>2</b>                           |
| ПЕРЕДАЧА ДАННЫХ | ЦЕНТРЫ ХРАНЕНИЯ И ОБРАБОТКИ ДАННЫХ |

## ПУЛЬТ УПРАВЛЕНИЯ СТР.

### ЛИСТОВАЯ СТАЛЬ

ПУЛЬТЫ НА БАЗЕ ШКАФА EUAL	196
МОДУЛЬНЫЕ ПУЛЬТЫ УПРАВЛЕНИЯ AE/LE/ME/PE	200
<b>A1 A3 A5 A7 C4 D1</b>	
МОНОБЛОЧНЫЕ ПУЛЬТЫ SBA/ZBA	204
<b>A1 A3 A5 A7 C4 D1</b>	

### НЕРЖАВЕЮЩАЯ СТАЛЬ

МОНОБЛОЧНЫЕ ПУЛЬТЫ УПРАВЛЕНИЯ ZBX	241
<b>A1 A3 A5 A7 C4 D1</b>	
СБОРНЫЕ ПУЛЬТЫ УПРАВЛЕНИЯ AEX/LEX/MEX/PEX	242
<b>A1 A3 A5 A7 C4 D1</b>	

## ПОДВЕСНЫЕ СИСТЕМЫ СТР.

### ЛИСТОВАЯ СТАЛЬ

ЗАКАЗНЫЕ КОРПУСА BIONIQ	275
<b>A1 A2 A3 A5 A6 A7 C4 D1</b>	
ПОДВЕСНЫЕ СИСТЕМЫ BQRA	281
<b>A1 A2 A3 A5 A6 A7 C4 D1</b>	
ПОДВЕСНЫЕ СИСТЕМЫ ETR	285
<b>A1 A2 A3 A5 A6 A7 C4 D1</b>	
СТАНДАРТНЫЕ КОРПУСА ETCR	295
<b>A1 A2 A3 A5 A6 A7 C4 D1</b>	
СТАНДАРТНЫЕ КОРПУСА BES	297
<b>A1 A2 A3 A5 A6 A7 C4 D1</b>	

### НЕРЖАВЕЮЩАЯ СТАЛЬ

ПОДВЕСНАЯ СИСТЕМА E RAM	246
<b>A1 A2 A3 A5 A6 A7 C4 D1</b>	
КОРПУСА E RAM	250
<b>A1 A2 A3 A5 A6 A7 C4 D1</b>	

## СИСТЕМЫ ПРОКЛАДКИ КАБЕЛЯ СТР.

### ЛИСТОВАЯ СТАЛЬ

СИСТЕМА КАБЕЛЬНЫХ ЛОТКОВ E RIVI	341
<b>A1 A3 A5 A7 C4 D1</b>	

## СИСТЕМЫ КОНТРОЛЯ МИКРОКЛИМАТА СТР.

КОНДИЦИОНЕРЫ ДЛЯ УСТ. В ДВЕРЬ ШКАФА WICD	306
<b>A1 A3 A4 A5 A8 C4</b>	
УЛЬТРА-ТОНКИЕ КОНД. ДЛЯ УСТ. В ДВ. ШКАФА WIDS	316
<b>A1 A3 A4 A5 A8 C4</b>	
ПОТОЛОЧНЫЕ КОНДИЦИОНЕРЫ WICST	320
<b>A1 A3 A4 A5 A8 C4</b>	
КОНДИЦИОНЕРЫ ДЛЯ НАРУЖН. ПРИМ. WICA	322
<b>A1 A3 A4 A5 A8 C4</b>	
ВОЗДУХО-ВОЗД. ТЕПЛООБМЕННИКИ WISC	326
<b>A1 A3 A4 A5 A8 C4</b>	
ВОЗДУХО-ВОДЯНЫЕ ТЕПЛООБМЕН. WISW	327
<b>A1 A3 A4 A5 A8 C4</b>	
ВЕНТИЛЯТОРЫ WTSV И ФИЛЬТРЫ WTSG	328
<b>A1 A3 A4 A5 A8 C4</b>	
ВЫТЯЖНЫЕ ВЕНТИЛЯТОРЫ WT	334
<b>A1 A3 A4 A5 A8 C4</b>	
ОБОГРЕВАТЕЛИ WI	336
<b>A4 A8</b>	

**C**

### КОММЕРЧЕСКИЙ СЕКТОР

**3**

УМНЫЙ ДОМ

**1**НАБЛЮДЕНИЕ И  
БЕЗОПАСНОСТЬ**2**БИЗНЕС-  
ЦЕНТРЫ**3**ИНФРАСТРУК-  
ТУРА**4**ВЕНТИЛЯЦИЯ И  
КОНДИЦИОНИР-  
ОВАНИЕ ВОЗДУХА**D**

### УПРАВЛЕНИЕ ЭЛЕКТРОСНАБЖЕНИЕМ

**1**ВОЗОБНАВ-  
ЛЯЕМАЯ  
ЭНЕРГЕТИКА**2**УМНЫЙ  
ГОРОД**3**НИЗКОВОЛЬТНОЕ  
РАСПРЕДЕЛЕНИЕ  
ЭНЕРГИИ**4**НАКОПЛЕНИЕ  
И ХРАНЕНИЕ  
ЭНЕРГИИ

## Три поколения энтузиазма и принципов



### **ETA: надежный партнер, всегда рядом**

В 1960 годах, Антонио Турати, используя весь свой энтузиазм, решил создать компанию, целью которой были разработка и внедрение высококачественных решений.

Позднее он передал свое ноу-хау, включающее набор методик, аналитику, деловые и этические принципы (a matrix of methods, analyses, values, and ethics), своим детям, заложив таким образом, краеугольный камень в создание компании ETA. Когда в 1978 году его дети основали компанию, наименованием новой компании они избрали акроним "ETA" фразы "Eredi Turati Antonio" ("наследники Турати Антонио" (ит.)), поскольку хотели отдать дань уважения отцу и традициям.

Компания ETA оставалась со своими клиентами на протяжении трех поколений, обеспечивая надежность, демонстрируя, преданность делу и безопасность. Клиенты всегда могут рассчитывать на нашу компанию: коллектив, отдающийся своей работе со знанием дела и энтузиазмом, здесь Вас всегда готовы и рады выслушать. Семейное управление позволяет нам работать над среднесрочными долгосрочными проектами, используя весь свой энтузиазм, который всегда характеризовал нас, для достижения результатов, которыми мы гордимся. Более того, мы предлагаем гарантию на будущее, финансовую и временную стабильность и финансовую прозрачность, что отличает небольшие компании, такие как наша.

Среди основных принципов, которые характеризуют компанию ETA, важнейшими являются равенство, в том числе равенство полов в рабочей среде. Без этих принципов было бы невозможно достичь результатов последних лет, которые также помогли создать беспристрастную и современную деловую атмосферу.

Уникальность компании ETA's строится на подлинных ценностях, энтузиазме, который передавался из поколения в поколение в ходе долгой истории развития компании. Тесная связь между прочной основой и потенциалом дальнейшего развития, и вдобавок, идеальная согласованность между опытом и инновациями - все это позволяет компании ETA оказывать полное сопровождение своим заказчикам: квалифицированный персонал владеет не имеющими аналогов навыками; создает взаимное доверие между заказчиками и деловыми партнерами и вызывает сильное стремление оставаться компанией "ETA."

*Альдо Турати со своей сестрой Луиджей, Президентом и исполнительным Директором ETA SpA, соответственно.*



Три развлекательных мероприятия, проведенных в день, посвященный семье (День семьи) на 40-ю годовщину основания компании ЕТА.  
Слева: дети на скалодроме. Сверху справа: все участники оставляют отпечатки своих ладоней на огромном холсте.  
Снизу справа: два поколения Турати разрезают торт.

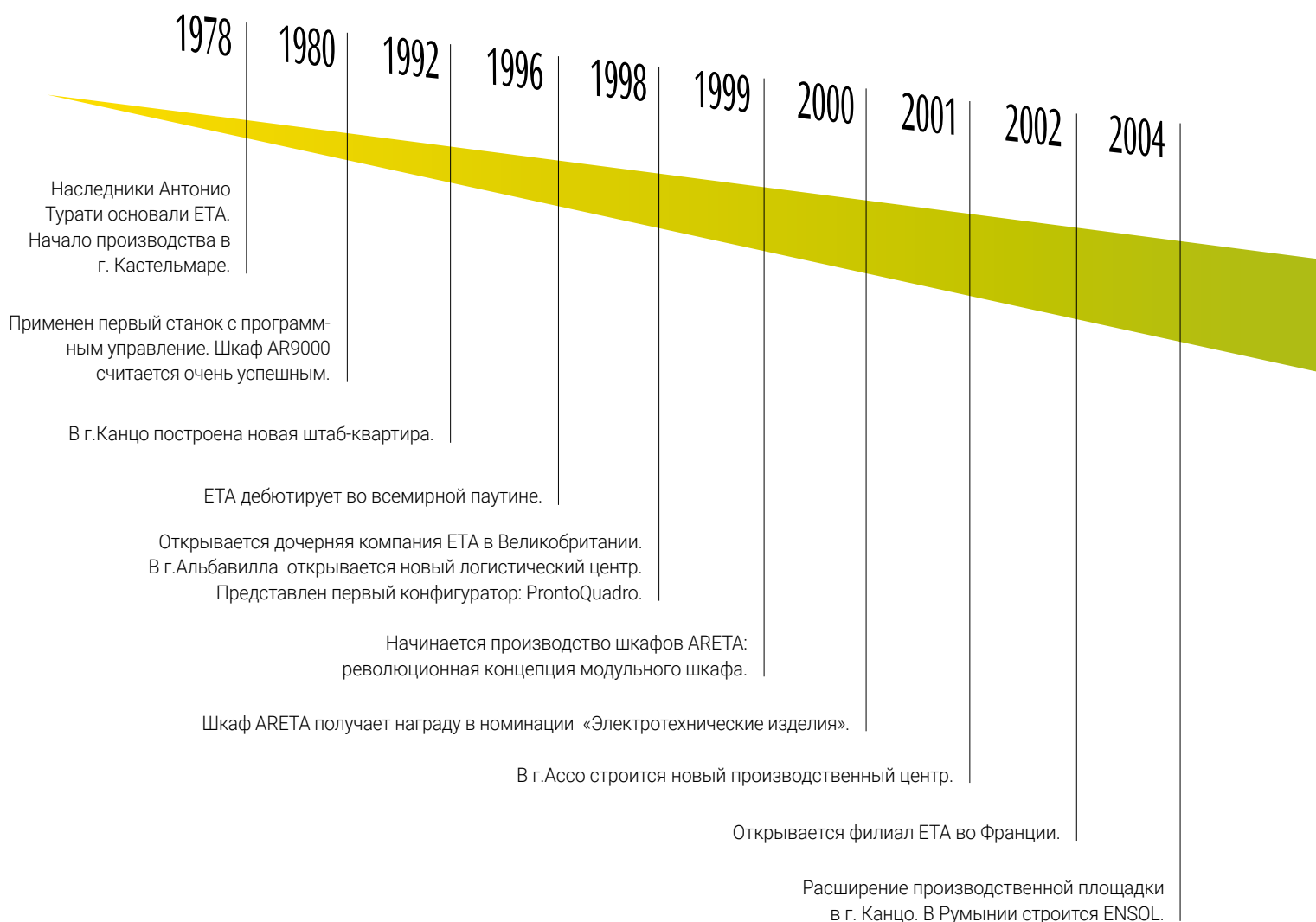
## Вместе с семьями

В компании ЕТА верят, что наиболее ценный ресурс компании - это люди. По этой причине создается множество возможностей для встреч с семьями сотрудников. Одной из таких встреч стал День семьи организованный в честь 40-й годовщины со дня основания компании. День, посвященный семьям, с играми и развлечениями для всех.

# ETA и ее история: этапы развития компании с 1978 до сегодняшнего дня

Компания ETA является ведущим игроком в области разработки инноваций более сорока лет.

Благодаря энтузиазму сотрудников и навыкам и опыту, приобретенным с годами, путь со дня основания в 1978 г. до настоящего времени отмечен наградами и инновациями, которые изменили перспективы промышленной автоматизации.





Спустя годы исследований, ETA представляет систему CALAMUS INTERACTIVE: ПО для автоматического проектирования, которое связывает заказчика напрямую с производством.  
В г. Альбавилла, запускаются в производство новые системы, разработанные в ETA для производства оболочек E COR, с учетом концепции и технологий Industry 4.0.

Празднование сорокалетия со дня основания компании.  
Организован День семьи для сотрудников ETA: встреча всех сотрудников и их семей.

Открывается научно-исследовательская лаборатория идей и решений ETA Next, где обретают форму изделия завтрашнего дня. Впервые за всю историю применен процесс катодного электрофореза покрытий для покраски оболочек. Это E DUP, система с двойной защитой. Расширяется офис в г. Канцо.

В г. Альбавилла открывается новое производство Enerpower.  
Компания ETA предлагает изделия в четырех областях: промышленная автоматизация, жесткие условия эксплуатации, низковольтное распределение мощности и сетевые решения для ИТ и безопасности данных.

2008

2011

2013

2014

2015

2016

2017

2018

2019

Презентация компании ETA в Ганновере: "Приумножать опыт".  
Представлена система ABACUS, предназначенная для сетевых решений и центров обработки и хранения данных.

Установлена ENERPOWER, предназначенная для низковольтного распределения энергии.

Ручка ETA выигрывает поощрительную премию в Compasso d'Oro от ADI.  
Открывается новый отдел, который будет заниматься продукцией из нержавеющей стали.

ETA разрабатывает и представляет новый корпоративный логотип.  
Спроектирована линейка E NUX: сборная система из авангардных материалов.

В г. Альбавилла открывается новый производственный центр.  
Открывается покрасочный цех:  
новейшее оборудование, технологии и решения.



## **ETA приумножает опыт: от автоматизации до сегодняшнего дня**

Начиная с 1978 года, компания ETA заявила о себе, как о производителе оболочек в мире автоматизации. Технологии, необходимые для производства таких изделий, как шкафы или распределительные коробки для автоматизации, подобны тем, которые используются для прочих комплектующих для электроники и электротехники.

Таким образом, компания ETA непроизвольно шагнула вперед, начав создавать новую продукцию для уже существующих отраслей. Эта работа велась компанией под девизом "опыт в развитии".

Развитие началось с производства шкафов и распределительных коробок из нержавеющей стали, изделий для особо жестких условий эксплуатации, в таких отраслях, как пищевая и нефтегазовая промышленность.

Затем компания ETA разработала решения для отраслей ИТ и безопасности данных. Так была введена в производство линейка ABACUS - широкий спектр оболочек, от маленьких распределительных коробок для офисов до серверных шкафов для центров обработки и хранения данных. Также для сектора ИТ был разработан полный пакет решений для создания центров обработки и хранения данных под ключ.

Далее, в ETA было принято решение заняться разработкой шкафов для управления и контроля низковольтного распределения, укомплектованных распределительными линиями как традиционно медными, так инновационными из алюминия, что нашло отражение в линейке ENERPOWER.



Вся продукция ETA сопровождается пакетом программного обеспечения в помощь заказчикам при проектировании и расчете бюджета на весь ассортимент ETA. Все программы предоставляются заказчикам во временное пользование и периодически обновляются.

e lux

e lux  
STAINLESS STEEL

ABACUS **A** SYSTEM



Таким образом был организован ETANEXT - научно-исследовательский центр компании ETA, который, в дополнение к разработке ПО, предоставляемого ETA, занимается решением вопросов проектирования для заказчиков.

Компания ETA использует свои инновации для каждого типа решений, также уделяя особое внимание применению переработанного сырья. Первые шкафы изготавливались из листовой стали, позже добавилась линейка из нержавеющей стали. Для производства шкафов для наружного применения ETA внедрила алюминий; позднее появилась медь - металл-проводник для низковольтного распределения энергии.

На сегодняшний день компания ETA продает не только продукцию, но решения, которые сосредоточены на нуждах заказчиков и адаптации продукции под них.



**Компания ETA:  
ее мировоззрение  
и ее ценности**

ETA - это компания, основанная на мощных принципах и с представлением о будущем, в котором преобладают инновационные и гибкие идеи. Мы верим, что сможем ускорить наступление перемен, в которые мы твердо верим.

Наша компания инвестирует в человеческий капитал и в экосистему, в которой мы работаем, руководствуясь ценностями и принципами, которые всегда были нашей визитной карточкой.

Концепция "создано с энтузиазмом" прослеживается в работе и в достижениях команды ETA, которая на протяжении вот уже 40 лет, поколение за поколением, всей душой отдана инновациям и оптимизации для достижения лучшего и для создания наиболее эффективного и высококачественного продукта: открывает новые горизонты.

Самоотдача и интерес, проявляемые командой ETA в разработке и производстве решений стали результатом энтузиазма и научных исследований Антонио Турати более полувека назад.





### **Устойчивое развитие**

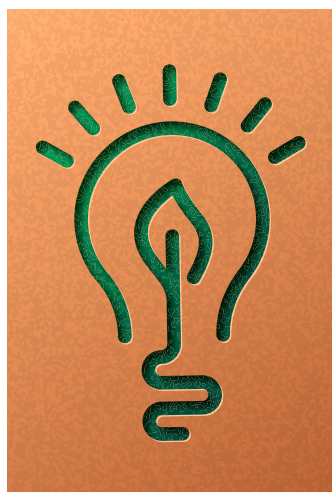
Мы действуем с учетом экономической перспективы, социального и природного устойчивого развития и принимая во внимание логику нашего среднесрочного и долгосрочного развития.

### **Качество**

Надежный и компетентный персонал, на которого Заказчик всегда может положиться, держит все производственные процессы и сертификацию изделий, разработанных в процессе тщательного проектирования и внедрения инноваций, под постоянным контролем.

### **Инновации**

Ценность важных решений: передовые технологии, понимание долгосрочных перспектив, интуитивные представления, вложения и новые проекты.



### **Гибкость**

Гибкость мышления при поиске решений, отвечающих нуждам быстро меняющегося рынка и производственная гибкость в кастомизации стандартных решений.

Наша задача - предвосхищать потребности мирового рынка, выделяя нашу компанию в ряду прочих, как гибкую, преданную принципам устойчивого экономического развития, инновационную и технологически продвинутую итальянскую компанию.

Компания ETA предлагает себя в качестве партнера, предоставляющего полный спектр услуг: наша команда состоит из компетентных и преданных делу людей, а наши решения и наши изделия высочайшего качества удовлетворят любые потребности наших заказчиков.

**В компании ETA мы не ищем заказчиков нашей продукции, а создаем продукцию для наших заказчиков.**

Рассвет лаборатории ETA NEXT в 2017 году стал поворотной точкой в сотрудничестве между заказчиком и компанией.

ETA NEXT - это лаборатория идей, где заказчик может принять участие в разработке решений, проектировании продукции и проектов для наших деловых партнеров. Запросы тщательно анализируются и предлагаются наиболее эффективные решения (анализ выполняется методом логических последовательностей) в нашем новом научно-исследовательском центре, где оборудованы также участки для изготовления и испытанию опытных образцов. Команда лаборатории ETA NEXT всегда к услугам заказчиков: ответит на любые запросы, совмещая опыт с креативностью, изобретательностью, интуицией и энтузиазмом, что типично для любого с маркировкой «сделано в Италии».

Компания ETA является мировым эталоном в промышленной автоматике, распределению электроэнергии и ИТ-решениях.

Мы создаем заказные изделия с уникальным и эргономичным дизайном, в соответствии с международными промышленными стандартами, строго по сертифицированным технологическим процессам: «Сделано в Италии».



## ETA и ее инвестиции в службу поддержки

ETA - новаторская и сертифицированная компания, где твердо верят в эволюцию; целью которой всегда были разработка и производство высококачественных оболочек, с применением инноваций и опытом, приобретенного за все годы работы в данной отрасли.

Непрерывный процесс внедрения инноваций в ETA, начиная с 1978 г. и до сего дня, сделал компанию крайне эффективной и конкурентоспособной как в разработке, так и в инвестировании в новейшие технологии.

### Система EDUP: двухфазная защита

Компания ETA первой в мире в своей отрасли стала использовать процесс катодного электрофарезного нанесения покрытий при покраске оболочек и распределительных щитов. Эта система называется E DUP: двухфазная или двойная защита.

Система E DUP включает в себя первичное покрытие на базе эпоксидной смолы, наносимое катафорезом, и второй завершающий слой из термоотверждаемого эпоксидно-полиэфирного порошкового покрытия, наносимого по стандартному циклу электростатической покраски компании ETA. Такая обработка поверхности является стандартом для всех окрашиваемых изделий ETA, где первый слой обладает бесспорными химическими и физическими свойствами, что обеспечивает повышенные эксплуатационные характеристики изделия, обеспечивая улучшенную надежность и функциональность решений для целого ряда эксплуатационных сред и условий.

Высокий уровень автоматизации технологических процессов позволяют производить продукцию наивысшего качества, снижать толщину финишных покрытий и утилизировать излишки краски в полном соответствии с принципами экологической стабильности.





#### Новая производственная линия 4.0

В 2016 г. группой компаний ETA была приобретена не используемая производственная площадка в промышленной зоне в г.Альбавилла (СО). Был произведен ремонт зданий и обустройство прилегающих территорий, а также установлены производственные мощности ETA на площади свыше 70,000 м<sup>2</sup> в провинции Комо. Все эти работы велись в полном соответствии с принципами экологически-безопасного устойчивого экономического развития. Остальная часть прекрасной территории в сердце района Трианголо Лариано (Ломбардия), в нескольких километрах от красивейшего озера Комо осталась нетронутой.

Кроме производственного и сборочного цехов линейки ENERPOWER, в 2018 г. был введен в эксплуатацию новый цех, где установлена полная линия производства линейки E COR в соответствии с требованиями концепции Индустрия 4.0 (Industry 4.0).

Данный объект капиталовложений отличается от всех прочих своей эксплуатационной гибкостью и полной оснащённостью новейшими технологиями. Конечная цель данного производства - предложить заказчику возможность выбора стандарта либо заказного изделия со специальными размерами, выверенными до миллиметра.



Система E COR защищена не только простой **барьерной лазерной маркировкой**, но и ноу-хау компании ETA, вдохновением которому послужила Колонна Траяна<sup>1</sup>. Наше художественное наследие представлено на боковых панелях, как эпитафия, современное напоминание о достижениях на будущее. А наполнение содержит больше, чем технология... за ним стоят люди, знания и более чем 40-летний опыт работы в отрасли производства оболочек.

<sup>1</sup> колонна на форуме Траяна[1] в Риме, созданная архитектором Аполлодором Дамасским в 113 году н. э. в честь побед Траяна над даками. (прим.перев.)



## **ETA и экологическая стабильность**

Среди принципов, на которых строится ETA, экологически-безопасное устойчивое экономическое развитие - является фундаментальным для нашей компании. Наше представление - необходимо вкладывать в человеческий капитал и в экосистему, в которой они работают, включая сюда все, из чего состоит экосистема, с экономической, социальной, территориальной и экологической точки зрения.

Компания ETA является активной частью этой экосистемы и работала с энтузиазмом на протяжении трех поколений, уважая ее и стараясь пользоваться ею оптимально.



## **Наш «зеленый» выбор**

Компания ETA серьезно нацелена на внедрение принципов всестороннего устойчивого развития, даже в каждодневной жизни:

- Наша команда ETANEXT носит «земные поло» от Ральфа Лорена, каждая из которых изготовлена из 12 пластиковых бутылок, собранных местным населением в развивающихся странах, и окрашенных без применения воды.
- Мы создали бутылки для воды, ручки, USB-стилусы и сумки для покупок, оберегая природу, с использованием безопасных и переработанных материалов.
- Вся наша переписка распечатывается на сертифицированной FSC бумаге, либо из переработанного сырья либо из сырья из рационально управляемых лесов.

## **МЫ ВКЛАДЫВАЕМ В ОКРУЖАЮЩУЮ СРЕДУ**

При разработке наших изделий первый аспект, который мы рассчитываем - это негативное воздействие на экологию. Все наши системы эффективны по выбросам CO<sub>2</sub>, мы используем такое вторичное сырье, как сталь марки HSLA, мы вкладываем в системы на базе фотоэлектрических элементов, а также мы отдаем предпочтение решениям для самостоятельной сборки с целью оптимизации пространства и логистики.

## **МЫ ВКЛАДЫВАЕМ В БЛАГОСОСТОЯНИЕ**

Местные жители являются неотъемлемой частью нашей экосистемы, мы это демонстрируем, принимая участие в гуманитарных миссиях и поддерживая управление на местах, что хорошо отражает наши принципы.

## **МЫ ВКЛАДЫВАЕМ БУДУЩЕЕ**

На нашем семейном (в третьем поколении) предприятии придается огромное значение постоянному развитию навыков и инновациям для максимальной отдачи в том, чем мы так любим заниматься.

## **МЫ ВКЛАДЫВАЕМ В ЛЮДЕЙ**

Величайшим достоянием компании являются ее клиенты, поскольку без клиентов нет компаний. Поэтому мы создали лабораторию идей ETA NEXT, где мы оказываем поддержку нашим заказчикам, которые всегда были приоритетом для нас, давая простор их нуждам, которые с радостью удовлетворяет наш исключительный и постоянно обучающийся персонал.

## **МЫ ВКЛАДЫВАЕМ В ПАРТНЕРСТВО**

Неутомимое партнерство между заказчиками и нашей командой в работе над проектами приводит к исключительно эффективным результатам, что также происходит благодаря выбору лояльных партнеров и поставщиков.

## **МЫ ВКЛАДЫВАЕМ В ИССЛЕДОВАНИЯ**

В ETA мы работаем над созданием решений, а не просто изделий. Мы вкладываем в исследования и разработку, чтобы превзойти ожидания наших заказчиков в плане, производительности и качества.



## A ПРОМЫШЛЕННАЯ АВТОМАТИЗАЦИЯ

- 1 АВТОМОБИЛЕСТРОЕНИЕ
- 2 ПИЩЕВАЯ ПРОМЫШЛЕННОСТЬ
- 3 УПАКОВКА
- 4 НЕФТЕ- И ГАЗОДОБЫВАЮЩАЯ
- 5 ОБРАБОТКА ГРУЗОВ И ЛОГИСТИКА
- 6 ФАРМАЦЕВТИКА
- 7 ВОДОСНАБЖЕНИЕ И ВОДООТВЕДЕНИЕ
- 8 ШЕЛЬФОДОБЫВАЮЩАЯ ПРОМЫШЛЕННОСТЬ И СУДОСТРОЕНИЕ

## B ОБРАБОТКА И ПЕРЕДАЧА ДАННЫХ

- 1 ПЕРЕДАЧА ДАННЫХ
- 2 ЦЕНТРЫ ХРАНЕНИЯ И ОБРАБОТКИ ДАННЫХ
- 3 УМНЫЙ ДОМ

## C КОММЕРЧЕСКИЙ СЕКТОР

- 1 НАБЛЮДЕНИЕ И БЕЗОПАСНОСТЬ
- 2 БИЗНЕС-ЦЕНТРЫ
- 3 ИНФРАСТРУКТУРА
- 4 ВЕНТИЛЯЦИЯ И КОНДИЦИОНИРОВАНИЕ ВОЗДУХА

## D УПРАВЛЕНИЕ ЭЛЕКТРОСНАБЖЕНИЕМ

- 1 ВОЗОБНАВЛЯЕМАЯ ЭНЕРГЕТИКА
- 2 УМНЫЙ ГОРОД
- 3 НИЗКОВОЛЬТНОЕ РАСПРЕДЕЛЕНИЕ ЭНЕРГИИ
- 4 НАКОПЛЕНИЕ И ХРАНЕНИЕ ЭНЕРГИИ

## НАПОЛЬНЫЕ ШКАФЫ СЕРИИ E NUX

A1 A3 A4 A5 A7 A8 C4 D1

## МОНОБЛОЧНЫЕ ШКАФЫ СЕРИИ E MOX

A1 A3 A5 A7 C4 D1

## КОМПАКТНЫЕ РЕШЕНИЯ E COMP

A1 A3 A5 A7 C4 D1

## МОДУЛЬНЫЕ РЕШЕНИЯ E NUX

A1 A3 A5 A7 C4 D1

## КОМПЬЮТЕРНЫЕ ШКАФЫ СЕРИИ E NUX

A1 A3 A5 A7 C4 D1

## СТОЙКИ НА 19" И СЕТЕВЫЕ РЕШЕНИЯ E NUX

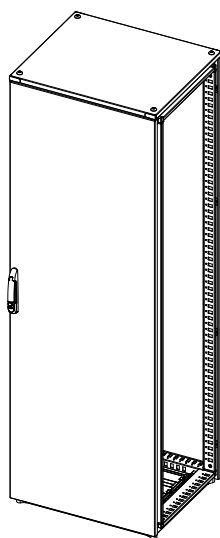
B1

Нет ничего более требовательного, чем Ваше оборудование. В компании Е.Т.А. мы прекрасно осознаем это. Новая серия модульных шкафов Е NUX разрабатывалась, принимая в расчет это соображение.

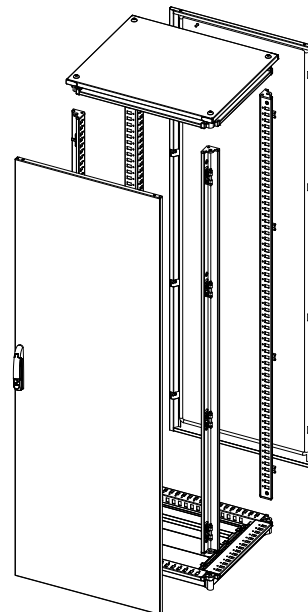
Серия Е NUX изготовлена как интегрированная система шкафов для различных условий эксплуатации: на базе одной и той же конструкции Е NUX (дно + крышка + стойки) и благодаря широкому выбору стандартных комплектующих мы предлагаем заказные версии, монтажные комплекты и конкретные решения для всевозможных потребностей.

**КОМПЛЕКТ ПОСТАВКИ**

**Шкаф в сборе**



**Шкаф для самостоятельной сборки**



**РЕШЕНИЯ**



Глухая дверь



Дверь из оргстекла



Задняя/передняя дверь



Двустворчатая дверь

**МАТЕРИАЛЫ**



Листовая сталь



Пластина из нержавеющей стали



ЭМС

ОБЛАСТИ ПРИМЕНЕНИЯ  
СЕРИИ E NUX



Автоматизация



Модульный /  
HV распределение



Компьютерный шкаф



Пульты управления

Напольные



19" Шкаф



Сетевой шкаф

КОНФИГУРАТОР

## quadroplan PLUS

Новый интерактивный конфигуратор для быстрого выбора шкафов из стандартной линейки E NUX и соответствующих комплектующих: клиент выбирает размеры, конфигурации и наполнение, и программа предложит список кодов и чертежи по проекту!

ПОД ЗАКАЗ



Заказные цвета  
и особые покрытия



Отверстия с резьбой  
и без; широкий спектр  
тех.работ для создания  
полностью заказного  
продукта.



### ШКАФ ДЛЯ АВТОМАТИЗАЦИИ

Сохранение и приумножение природных ресурсов с течением времени, инвестирование в новые производственные процессы с далеко идущими перспективами, разработка технологически продвинутых и высококлассных решений - все это ключевые положения философии ETA, которую отлично отражает серия шкафов E NUX, возглавляющая линейку сборных шкафов, представленной компанией ETA.

Серия E NUX примечательна тем, что инновации внедрялись на всех уровнях производства: исследования в области охраны окружающей среды и экологической эффективности, капиталозатраты на новое высокотехнологичное оборудование и энергосберегающие процессы, концептуально новые конструктивные решения, а также выбор высокопрочной низколегированной стали последнего поколения с отличными механическими свойствами. Система шкафов серии E NUX - это идеальное сочетание итальянского дизайна, новейших технологий и тщательно выверенного конструктивного исполнения для улучшения функциональности, повышения безопасности, а также с целью расширения спектра возможных решений, которые мы предлагаем нашим клиентам.

### ДОСТОИНСТВА

Концептуально новые конструктивные решения	Устойчивое развитие
Высокопрочная низколегированная сталь	Наука и технологии
Разнообразие решений, конфигураций и размеров	Гибкость
Жесткий профиль рамы и прочная конструкция	Прочность
Инновационный механизм запора двери	Функциональность
Современный лаконичный внешний вид: гладкость поверхностей и четкость линий	Дизайн
Идеальное соответствие промышленным стандартам	Безопасность и надежность



e nux

## НАПОЛЬНЫЙ ШКАФ

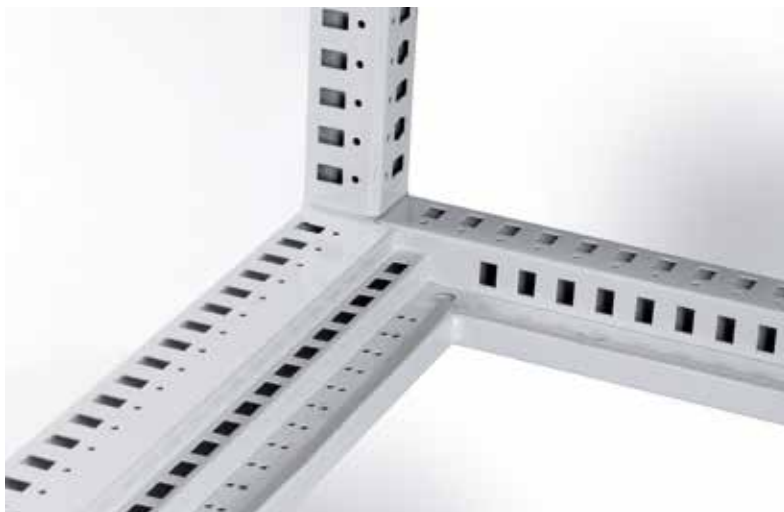
## ХАРАКТЕРИСТИКИ

- 1 Съемная крыша облегчает прокладку кабеля.
- 2 Простой каркас, легко собрать при помощи всего 8 винтов за счет оригинального ортогонального соединения, изготовленного из особой стали.
- 3 Прочные каркасные стойки, изготовленные из высокопрочной низколегированной стали с закрытым симметричным сварным профилем.
- 4 Цвет крышки, цоколя и ручки (RAL 5020).
- 5 Новая ручка Easy Lock Handle.
- 6 Замковая система с уникальным рычажным механизмом, уникальным дизайном и:
  - 3-точечным замком для В=1400 и 1600
  - 4-точечным замком для В=1800 и 2000
  - 5-точечным замком для В=2200
 возможностью установки различных замочных вставок, а также удобным механизмом отпирания второй двери двустворчатого шкафа.
- 7 Дверь с двусторонней навеской, имеет раму жесткости.
- 8 Прочные панели для повышения конструктивной жесткости.

- 9 Модульная панель кабельного ввода, имеет регулируемые пластины кабельного ввода и уплотнительную прокладку, представляет собой цельную деталь коробчатой конструкции, изготовленную из высокопрочной низколегированной стали методом гибридной волоконно-лазерной и дуговой сварки.
- 10 Монтажная панель фронтальной установки, которая может быть установлена заподлицо в каркасные стойки, благодаря эффективной системе скользящих направляющих, встроенных в дно шкафа.
- 11 Легкий в сборке модульный цоколь EUZE
  - возможность установки модульной кабеленесущей системы для монтажа в полу;
  - широкий выбор дополнительных комплектующих.
  - широкий выбор размеров при единообразной конструкции позволяет создавать шкафы для автоматизации, модульные решения, оболочки для ПК, пульта управления, 19" шкафы, а также сетевые и телекоммуникационные решения.

**Степень защиты:** IP55 - Nema 12 - IK10.





**Е NUX: ЭКОЛОГИЧЕСКИ БЕЗОПАСНЫЙ И ПРОЧНЫЙ ШКАФ С ОТЛИЧНЫМИ ЭКСПЛУАТАЦИОННЫМИ ХАРАКТЕРИСТИКАМИ**

**ПРОЧНОСТЬ**

Улучшенные механические характеристики и повышенные показатели прочности на разрыв, на скручивание и на изгиб достигнуты за счет каркасных стоек коробчатого типа, изготовлена из высокопрочной низколегированной стали методом гибридной волоконно-лазерной и дуговой сварки. ДВУСТВОРЧАТАЯ панель кабельного ввода с разделительной перегородкой в центре интегрирована в дно шкафа для повышения прочности.



**БЕЗОПАСНОСТЬ**

Модульная панель кабельного ввода состоит из регулируемых панелей кабельного ввода с металлическими деталями крепления, что гарантирует автоматическое заземление. Панель включена в стандартный комплект поставки. Самоклеящееся уплотнение используется для оптимальной укладки кабеля и обеспечения степени защиты IP.



**ПРОЧНОСТЬ**

Оригинальная и инновационная методика гибки задних и боковых панелей с завальцовкой кромки не только обеспечивает бесспорную конструктивную прочность, но и создает удобство в обращении, а также придает эстетичный вид.



### ДИЗАЙН

Шкаф E NUX отличается нетривиальным внешним видом: тщательно разработанное покрытие и сочетание цветов представляют собой "возобновляемую" философию компании, а ручка с новой замковой системой эффектно выделяет шкаф и еще сильнее упрощает этап закрытия распределительного щита.



### ТЕХНОЛОГИЯ

Система дверного запора с рычажным механизмом, имеет компактную площадь установки изнутри и простой механизм отпирания второй вдери двустворчатого шкафа. При такой системе оператор избавлен от необходимости протягивать руку внутрь шкафа и может использовать тот же самый ключ, что и для основной двери.



### ГИБКОСТЬ

Доступно более 90 стандартных размеров, многообразие конфигураций, как для сборных шкафов, так и для шкафов собираемых инсталлятором, два альтернативных варианта исполнения, полный ассортимент дополнительных комплектующих и вспомогательных принадлежностей для разнообразных конфигураций. Серию E NUX отличает широчайший выбор предлагаемых решений и возможность создания множества заказных вариантов.





Напольные

**СБОРНЫЙ ШКАФ**

**E NUX**

ИЗОБРАЖЕНИЯ ПРИВЕДЕНЫ ДЛЯ ИЛЛЮСТРАЦИИ ПРОДУКЦИИ	E NUX				
ГАБАРИТНЫЕ РАЗМЕРЫ W x H x D	ШКАФ С ГЛУХОЙ ПЕРЕДН. ДВЕРЬЮ И ЗАДНЕЙ ПАНЕЛЮ (1)	ШКАФ С ДВУХСТВОРЧ. ГЛУХОЙ ДВЕРЬЮ И ЗАДНЕЙ ПАНЕЛЮ (2)	ШКАФ С ДВЕРЬЮ ИЗ ОРГСТЕКЛА И ЗАДНЕЙ ПАНЕЛЮ (3)	ШКАФ С ГЛУХОЙ ПЕРЕДН. ДВЕРЬЮ И ГЛУХОЙ ЗАДНЕЙ ДВЕРЬЮ (4)	ШКАФ С ДВУХСТВОРЧ. ГЛУХОЙ ДВЕРЬЮ И ДВУХСТВОРЧ. ГЛУХОЙ ЗАДНЕЙ ДВЕРЬЮ (5)
400 x 1600 x 400	ENUX041604PR			ENUX041604DP	
400 x 1600 x 500	ENUX041605PR			ENUX041605DP	
400 x 1600 x 600	ENUX041606PR			ENUX041606DP	
400 x 1800 x 400	ENUX041804PR			ENUX041804DP	
400 x 1800 x 500	ENUX041805PR			ENUX041805DP	
400 x 1800 x 600	ENUX041806PR			ENUX041806DP	
400 x 1800 x 800	ENUX041808PR			ENUX041808DP	
400 x 2000 x 400	ENUX042004PR			ENUX042004DP	
400 x 2000 x 500	ENUX042005PR			ENUX042005DP	
400 x 2000 x 600	ENUX042006PR			ENUX042006DP	
400 x 2000 x 800	ENUX042008PR			ENUX042008DP	
400 x 2200 x 500	ENUX042205PR			ENUX042205DP	
400 x 2200 x 600	ENUX042206PR			ENUX042206DP	
400 x 2200 x 800	ENUX042208PR			ENUX042208DP	
600 x 1400 x 400	ENUX061404PR		ENUX061404PV	ENUX061404DP	
600 x 1400 x 500	ENUX061405PR		ENUX061405PV	ENUX061405DP	
600 x 1600 x 400	ENUX061604PR		ENUX061604PV	ENUX061604DP	
600 x 1600 x 500	ENUX061605PR		ENUX061605PV	ENUX061605DP	
600 x 1600 x 600	ENUX061606PR		ENUX061606PV	ENUX061606DP	
600 x 1800 x 400	ENUX061804PR		ENUX061804PV	ENUX061804DP	
600 x 1800 x 500	ENUX061805PR		ENUX061805PV	ENUX061805DP	
600 x 1800 x 600	ENUX061806PR		ENUX061806PV	ENUX061806DP	
600 x 1800 x 800	ENUX061808PR		ENUX061808PV	ENUX061808DP	
600 x 2000 x 400	ENUX062004PR		ENUX062004PV	ENUX062004DP	
600 x 2000 x 500	ENUX062005PR		ENUX062005PV	ENUX062005DP	
600 x 2000 x 600	ENUX062006PR		ENUX062006PV	ENUX062006DP	
600 x 2000 x 800	ENUX062008PR		ENUX062008PV	ENUX062008DP	
600 x 2000 x 1000	ENUX062010PR		—	—	
600 x 2200 x 500	ENUX062205PR		ENUX062205PV	ENUX062205DP	
600 x 2200 x 600	ENUX062206PR		ENUX062206PV	ENUX062206DP	
600 x 2200 x 800	ENUX062208PR		ENUX062208PV	ENUX062208DP	
800 x 1400 x 400	ENUX081404PR		ENUX081404PV	ENUX081404DP	
800 x 1400 x 500	ENUX081405PR		ENUX081405PV	ENUX081405DP	
800 x 1600 x 400	ENUX081604PR		ENUX081604PV	ENUX081604DP	
800 x 1600 x 500	ENUX081605PR		ENUX081605PV	ENUX081605DP	
800 x 1600 x 600	ENUX081606PR		ENUX081606PV	ENUX081606DP	
800 x 1800 x 400	ENUX081804PR		ENUX081804PV	ENUX081804DP	
800 x 1800 x 500	ENUX081805PR		ENUX081805PV	ENUX081805DP	
800 x 1800 x 600	ENUX081806PR		ENUX081806PV	ENUX081806DP	
800 x 1800 x 800	ENUX081808PR		ENUX081808PV	ENUX081808DP	
800 x 2000 x 400	ENUX082004PR		ENUX082004PV	ENUX082004DP	
800 x 2000 x 500	ENUX082005PR		ENUX082005PV	ENUX082005DP	
800 x 2000 x 600	ENUX082006PR		ENUX082006PV	ENUX082006DP	
800 x 2000 x 800	ENUX082008PR		ENUX082008PV	ENUX082008DP	
800 x 2000 x 1000	ENUX082010PR		—	—	
800 x 2200 x 500	ENUX082205PR		ENUX082205PV	ENUX082205DP	
800 x 2200 x 600	ENUX082206PR		ENUX082206PV	ENUX082206DP	
800 x 2200 x 800	ENUX082208PR		ENUX082208PV	ENUX082208DP	

**СБОРНЫЙ ШКАФ**

**E NUX**

Напольные

ИЗОБРАЖЕНИЯ  
ПРИВЕДЕНЫ ДЛЯ  
ИЛЛЮСТРАЦИИ  
ПРОДУКЦИИ

ГАБАРИТНЫЕ  
РАЗМЕРЫ  
W x H x D



ШКАФ С ГЛУХОЙ ПЕРЕДН. ДВЕРЬЮ И ЗАДНЕЙ ПАНЕЛЬЮ (1)	ШКАФ С ДВУСТВОРЧ. ГЛУХОЙ ДВЕРЬЮ И ЗАДНЕЙ ПАНЕЛЬЮ (2)	ШКАФ С ДВЕРЬЮ ИЗ ОРГСТЕКЛА И ЗАДНЕЙ ПАНЕЛЬЮ (3)	ШКАФ С ГЛУХОЙ ДВЕРЬЮ И ГЛУХОЙ ЗАДНЕЙ ДВЕРЬЮ (4)	ШКАФ С ДВУСТВОРЧ. ГЛУХОЙ ДВЕРЬЮ И ДВУСТВОРЧ. ГЛУХОЙ ЗАДНЕЙ ДВЕРЬЮ (5)
---	--	---	---	---

1000 x 1600 x 400	ENUX101604PR		ENUX101604PV	ENUX101604DP	
1000 x 1600 x 500	ENUX101605PR		ENUX101605PV	ENUX101605DP	
1000 x 1600 x 600	ENUX101606PR		ENUX101606PV	ENUX101606DP	
1000 x 1800 x 400	ENUX101804PR		ENUX101804PV	ENUX101804DP	
1000 x 1800 x 500	ENUX101805PR		ENUX101805PV	ENUX101805DP	
1000 x 1800 x 600	ENUX101806PR		ENUX101806PV	ENUX101806DP	
1000 x 1800 x 800	ENUX101808PR		ENUX101808PV	ENUX101808DP	
1000 x 2000 x 400	ENUX102004PR		ENUX102004PV	ENUX102004DP	
1000 x 2000 x 500	ENUX102005PR		ENUX102005PV	ENUX102005DP	
1000 x 2000 x 600	ENUX102006PR		ENUX102006PV	ENUX102006DP	
1000 x 2000 x 800	ENUX102008PR		ENUX102008PV	ENUX102008DP	
1000 x 2200 x 500	ENUX102205PR		ENUX102205PV	ENUX102205DP	
1000 x 2200 x 600	ENUX102206PR		ENUX102206PV	ENUX102206DP	
1000 x 2200 x 800	ENUX102208PR		ENUX102208PV	ENUX102208DP	
1200 x 1400 x 400		ENUX121404PR			ENUX121404DP
1200 x 1400 x 500		ENUX121405PR			ENUX121405DP
1200 x 1600 x 400		ENUX121604PR			ENUX121604DP
1200 x 1600 x 500		ENUX121605PR			ENUX121605DP
1200 x 1600 x 600		ENUX121606PR			ENUX121606DP
1200 x 1800 x 400		ENUX121804PR			ENUX121804DP
1200 x 1800 x 500		ENUX121805PR			ENUX121805DP
1200 x 1800 x 600		ENUX121806PR			ENUX121806DP
1200 x 1800 x 800		ENUX121808PR			ENUX121808DP
1200 x 2000 x 400		ENUX122004PR			ENUX122004DP
1200 x 2000 x 500		ENUX122005PR			ENUX122005DP
1200 x 2000 x 600		ENUX122006PR			ENUX122006DP
1200 x 2000 x 800		ENUX122008PR			ENUX122008DP
1200 x 2000 x 1000		ENUX122010PR			—
1200 x 2200 x 500		ENUX122205PR			ENUX122205DP
1200 x 2200 x 600		ENUX122206PR			ENUX122206DP
1200 x 2200 x 800		ENUX122208PR			ENUX122208DP
1400 x 2000 x 400		ENUX142004PR			ENUX142004DP
1400 x 2000 x 500		ENUX142005PR			ENUX142005DP
1400 x 2000 x 600		ENUX142006PR			ENUX142006DP
1400 x 2000 x 800		ENUX142008PR			ENUX142008DP
1600 x 1400 x 400		ENUX161404PR			ENUX161404DP
1600 x 1400 x 500		ENUX161405PR			ENUX161405DP
1600 x 2000 x 400		ENUX162004PR			ENUX162004DP
1600 x 2000 x 500		ENUX162005PR			ENUX162005DP
1600 x 2000 x 600		ENUX162006PR			ENUX162006DP
1600 x 2000 x 800		ENUX162008PR			ENUX162008DP

(1) комплект поставки включает каркас шкафа, глухую переднюю дверь и заднюю панель. Монтажную панель, боковые панели, цоколь, и комплект рымболтов WTGS-001 необходимо заказать отдельно.

(2) комплект поставки включает раму шкафа, двойную глухую переднюю дверь и заднюю панель. Монтажную панель, боковые панели, цоколь и комплект рымболтов WTGS-001 необходимо заказать отдельно.

(3) комплект поставки включает каркас шкафа, дверь из оргстекла и заднюю панель. Монтажную панель, боковые панели, цоколь, и комплект рымболтов WTGS-001 необходимо заказать отдельно.

(4) комплект поставки включает каркас шкафа, переднюю и заднюю двери. Монтажную панель, боковые панели, цоколь, и комплект рымболтов WTGS-001 необходимо заказать отдельно.

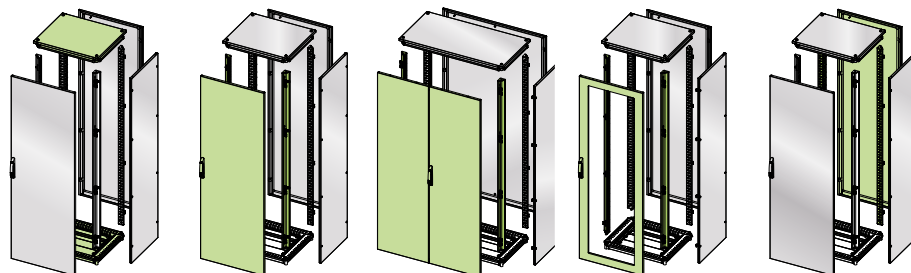
(5) комплект поставки включает раму шкафа, двойную переднюю дверь и глухую заднюю панель. Монтажную панель, боковые панели, цоколь, и комплект рымболтов WTGS-001 необходимо заказать отдельно.



**ШКАФ ДЛЯ САМОСТОЯТЕЛЬНОЙ СБОРКИ**

Напольные

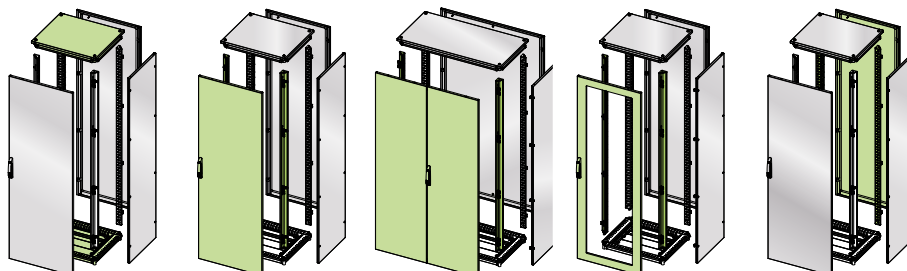
ИЗОБРАЖЕНИЯ  
ПРИВЕДЕНЫ  
ТОЛЬКО В ЦЕЛЯХ  
ИЛЛЮСТРАЦИИ



ГАБАРИТНЫЕ РАЗМЕРЫ W x H x D	КРЫША + ДНО	ГЛУХАЯ ПЕРЕДНЯЯ ДВЕРЬ С ПЕРЕДНИМИ СТОЙКАМИ	ДВУХСТВОРЧАТАЯ ГЛУХАЯ ПЕРЕДНЯЯ ДВЕРЬ С ПЕРЕДНИМИ СТОЙКАМИ	ДВЕРЬ ИЗ ОРГСТЕКЛА С ПЕРЕДНИМИ СТОЙКАМИ	ЗАДНЯЯ ПАНЕЛЬ С ЗАДНИМИ СТОЙКАМИ
400 x 1600 x 400	EUTF040040	EUPO040160			EURE040160
400 x 1600 x 500	EUTF040050	EUPO040160			EURE040160
400 x 1600 x 600	EUTF040060	EUPO040160			EURE040160
400 x 1800 x 400	EUTF040040	EUPO040180			EURE040180
400 x 1800 x 500	EUTF040050	EUPO040180			EURE040180
400 x 1800 x 600	EUTF040060	EUPO040180			EURE040180
400 x 1800 x 800	EUTF040080	EUPO040180			EURE040180
400 x 2000 x 400	EUTF040040	EUPO040200			EURE040200
400 x 2000 x 500	EUTF040050	EUPO040200			EURE040200
400 x 2000 x 600	EUTF040060	EUPO040200			EURE040200
400 x 2000 x 800	EUTF040080	EUPO040200			EURE040200
400 x 2200 x 500	EUTF040050	EUPO040220			EURE040220
400 x 2200 x 600	EUTF040060	EUPO040220			EURE040220
400 x 2200 x 800	EUTF040080	EUPO040220			EURE040220
600 x 1400 x 400	EUTF060040	EUPO060140		EUPV060140	EURE060140
600 x 1400 x 500	EUTF060050	EUPO060140		EUPV060140	EURE060140
600 x 1600 x 400	EUTF060040	EUPO060160		EUPV060160	EURE060160
600 x 1600 x 500	EUTF060050	EUPO060160		EUPV060160	EURE060160
600 x 1600 x 600	EUTF060060	EUPO060160		EUPV060160	EURE060160
600 x 1800 x 400	EUTF060040	EUPO060180		EUPV060180	EURE060180
600 x 1800 x 500	EUTF060050	EUPO060180		EUPV060180	EURE060180
600 x 1800 x 600	EUTF060060	EUPO060180		EUPV060180	EURE060180
600 x 1800 x 800	EUTF060080	EUPO060180		EUPV060180	EURE060180
600 x 2000 x 400	EUTF060040	EUPO060200		EUPV060200	EURE060200
600 x 2000 x 500	EUTF060050	EUPO060200		EUPV060200	EURE060200
600 x 2000 x 600	EUTF060060	EUPO060200		EUPV060200	EURE060200
600 x 2000 x 800	EUTF060080	EUPO060200		EUPV060200	EURE060200
600 x 2200 x 500	EUTF060050	EUPO060220		EUPV060220	EURE060220
600 x 2200 x 600	EUTF060060	EUPO060220		EUPV060220	EURE060220
600 x 2200 x 800	EUTF060080	EUPO060220		EUPV060220	EURE060220
800 x 1400 x 400	EUTF080040	EUPO080140	EUPO080140DP	EUPV080140	EURE080140
800 x 1400 x 500	EUTF080050	EUPO080140	EUPO080140DP	EUPV080140	EURE080140
800 x 1600 x 400	EUTF080040	EUPO080160	EUPO080160DP	EUPV080160	EURE080160
800 x 1600 x 500	EUTF080050	EUPO080160	EUPO080160DP	EUPV080160	EURE080160
800 x 1600 x 600	EUTF080060	EUPO080160	EUPO080160DP	EUPV080160	EURE080160
800 x 1800 x 400	EUTF080040	EUPO080180	EUPO080180DP	EUPV080180	EURE080180
800 x 1800 x 500	EUTF080050	EUPO080180	EUPO080180DP	EUPV080180	EURE080180
800 x 1800 x 600	EUTF080060	EUPO080180	EUPO080180DP	EUPV080180	EURE080180
800 x 1800 x 800	EUTF080080	EUPO080180	EUPO080180DP	EUPV080180	EURE080180
800 x 2000 x 400	EUTF080040	EUPO080200	EUPO080200DP	EUPV080200	EURE080200
800 x 2000 x 500	EUTF080050	EUPO080200	EUPO080200DP	EUPV080200	EURE080200
800 x 2000 x 600	EUTF080060	EUPO080200	EUPO080200DP	EUPV080200	EURE080200
800 x 2000 x 800	EUTF080080	EUPO080200	EUPO080200DP	EUPV080200	EURE080200
800 x 2200 x 500	EUTF080050	EUPO080220	EUPO080220DP	EUPV080220	EURE080220
800 x 2200 x 600	EUTF080060	EUPO080220	EUPO080220DP	EUPV080220	EURE080220
800 x 2200 x 800	EUTF080080	EUPO080220	EUPO080220DP	EUPV080220	EURE080220

### ШКАФ ДЛЯ САМОСТОЯТЕЛЬНОЙ СБОРКИ

ИЗОБРАЖЕНИЯ  
ПРИВЕДЕНЫ  
ТОЛЬКО В ЦЕЛЯХ  
ИЛЛЮСТРАЦИИ



ГАБАРИТНЫЕ  
РАЗМЕРЫ  
W x H x D

КРЫША + ДНО  
ГЛУХАЯ  
ПЕРЕДНЯЯ ДВЕРЬ  
С ПЕРЕДНИМИ  
СТОЙКАМИ  
ДВУСТВОРЧАТАЯ  
ГЛУХАЯ  
ПЕРЕДНЯЯ ДВЕРЬ  
С ПЕРЕДНИМИ  
СТОЙКАМИ  
ДВЕРЬ ИЗ  
ОРГСТЕКЛА С  
ПЕРЕДНИМИ  
СТОЙКАМИ  
ЗАДНЯЯ ПАНЕЛЬ  
С ЗАДНИМИ  
СТОЙКАМИ

1000 x 1600 x 400	EUTF100040	EUP0100160	EUP0100160DP	EUPV100160	EURE100160
1000 x 1600 x 500	EUTF100050	EUP0100160	EUP0100160DP	EUPV100160	EURE100160
1000 x 1600 x 600	EUTF100060	EUP0100160	EUP0100160DP	EUPV100160	EURE100160
1000 x 1800 x 400	EUTF100040	EUP0100180	EUP0100180DP	EUPV100180	EURE100180
1000 x 1800 x 500	EUTF100050	EUP0100180	EUP0100180DP	EUPV100180	EURE100180
1000 x 1800 x 600	EUTF100060	EUP0100180	EUP0100180DP	EUPV100180	EURE100180
1000 x 1800 x 800	EUTF100080	EUP0100180	EUP0100180DP	EUPV100180	EURE100180
1000 x 2000 x 400	EUTF100040	EUP0100200	EUP0100200DP	EUPV100200	EURE100200
1000 x 2000 x 500	EUTF100050	EUP0100200	EUP0100200DP	EUPV100200	EURE100200
1000 x 2000 x 600	EUTF100060	EUP0100200	EUP0100200DP	EUPV100200	EURE100200
1000 x 2000 x 800	EUTF100080	EUP0100200	EUP0100200DP	EUPV100200	EURE100200
1000 x 2200 x 500	EUTF100050	EUP0100220	EUP0100220DP	EUPV100220	EURE100220
1000 x 2200 x 600	EUTF100060	EUP0100220	EUP0100220DP	EUPV100220	EURE100220
1000 x 2200 x 800	EUTF100080	EUP0100220	EUP0100220DP	EUPV100220	EURE100220
1200 x 1400 x 400	EUTF120040		EUP0120140		EURE120140
1200 x 1400 x 500	EUTF120050		EUP0120140		EURE120140
1200 x 1600 x 400	EUTF120040		EUP0120160		EURE120160
1200 x 1600 x 500	EUTF120050		EUP0120160		EURE120160
1200 x 1600 x 600	EUTF120060		EUP0120160		EURE120160
1200 x 1800 x 400	EUTF120040		EUP0120180		EURE120180
1200 x 1800 x 500	EUTF120050		EUP0120180		EURE120180
1200 x 1800 x 600	EUTF120060		EUP0120180		EURE120180
1200 x 1800 x 800	EUTF120080		EUP0120180		EURE120180
1200 x 2000 x 400	EUTF120040		EUP0120200		EURE120200
1200 x 2000 x 500	EUTF120050		EUP0120200		EURE120200
1200 x 2000 x 600	EUTF120060		EUP0120200		EURE120200
1200 x 2000 x 800	EUTF120080		EUP0120200		EURE120200
1200 x 2200 x 500	EUTF120050		EUP0120220		EURE120220
1200 x 2200 x 600	EUTF120060		EUP0120220		EURE120220
1200 x 2200 x 800	EUTF120080		EUP0120220		EURE120220
1400 x 2000 x 400	EUTF140040		EUP0140200		EURE140200
1400 x 2000 x 500	EUTF140050		EUP0140200		EURE140200
1400 x 2000 x 600	EUTF140060		EUP0140200		EURE140200
1400 x 2000 x 800	EUTF140080		EUP0140200		EURE140200
1600 x 1400 x 400	EUTF160040		EUP0160140		EURE160140
1600 x 1400 x 500	EUTF160050		EUP0160140		EURE160140
1600 x 2000 x 400	EUTF160040		EUP0160200		EURE160200
1600 x 2000 x 500	EUTF160050		EUP0160200		EURE160200
1600 x 2000 x 600	EUTF160060		EUP0160200		EURE160200
1600 x 2000 x 800	EUTF160080		EUP0160200		EURE160200



**ОСНОВНЫЕ КОМПЛЕКТУЮЩИЕ ШКАФА**

Напольные

ИЗОБРАЖЕНИЯ  
ПРИВЕДЕНЫ  
ТОЛЬКО В ЦЕЛЯХ  
ИЛЛЮСТРАЦИИ



**ГАБАРИТНЫЕ  
РАЗМЕРЫ  
W x H x D**

**МОНТАЖНАЯ  
ПАНЕЛЬ  
ФРОНТАЛЬНОЙ  
УСТАНОВКИ  
(6)**

**БОКОВЫЕ  
ПАНЕЛИ  
(7)**

**УГОЛКИ  
УНИВЕРСАЛЬНЫЕ  
ДЛЯ ЦОКОЛЯ  
H=100  
(8)**

**ПЕРЕДНИЕ /  
ЗАДНИЕ ПАНЕЛИ  
ЦОКОЛЯ H=100  
(9)**

**БОКОВЫЕ  
ПАНЕЛИ ЦОКОЛЯ  
B=100  
(10)**

200 x 1800 x 500					
200 x 2000 x 600					
300 x 1600 x 400		EUF1040160	EUZE-A100	EUZE-T0300	EUZE-T0400
300 x 1600 x 500		EUF1050160	EUZE-A100	EUZE-T0300	EUZE-T0500
300 x 1600 x 600		EUF1060160	EUZE-A100	EUZE-T0300	EUZE-T0600
300 x 1800 x 400		EUF1040180	EUZE-A100	EUZE-T0300	EUZE-T0400
300 x 1800 x 500		EUF1050180	EUZE-A100	EUZE-T0300	EUZE-T0500
300 x 1800 x 600		EUF1060180	EUZE-A100	EUZE-T0300	EUZE-T0600
300 x 1800 x 800		EUF1080180	EUZE-A100	EUZE-T0300	EUZE-T0800
300 x 2000 x 400		EUF1040200	EUZE-A100	EUZE-T0300	EUZE-T0400
300 x 2000 x 500		EUF1050200	EUZE-A100	EUZE-T0300	EUZE-T0500
300 x 2000 x 600		EUF1060200	EUZE-A100	EUZE-T0300	EUZE-T0600
300 x 2000 x 800		EUF1080200	EUZE-A100	EUZE-T0300	EUZE-T0800
300 x 2200 x 500		EUF1050220	EUZE-A100	EUZE-T0300	EUZE-T0500
300 x 2200 x 600		EUF1060220	EUZE-A100	EUZE-T0300	EUZE-T0600
300 x 2200 x 800		EUF1080220	EUZE-A100	EUZE-T0300	EUZE-T0800
400 x 1600 x 400	EUPA-040160	EUF1040160	EUZE-A100	EUZE-T0400	EUZE-T0400
400 x 1600 x 500	EUPA-040160	EUF1050160	EUZE-A100	EUZE-T0400	EUZE-T0500
400 x 1600 x 600	EUPA-040160	EUF1060160	EUZE-A100	EUZE-T0400	EUZE-T0600
400 x 1800 x 400	EUPA-040180	EUF1040180	EUZE-A100	EUZE-T0400	EUZE-T0400
400 x 1800 x 500	EUPA-040180	EUF1050180	EUZE-A100	EUZE-T0400	EUZE-T0500
400 x 1800 x 600	EUPA-040180	EUF1060180	EUZE-A100	EUZE-T0400	EUZE-T0600
400 x 1800 x 800	EUPA-040180	EUF1080180	EUZE-A100	EUZE-T0400	EUZE-T0800
400 x 2000 x 400	EUPA-040200	EUF1040200	EUZE-A100	EUZE-T0400	EUZE-T0400
400 x 2000 x 500	EUPA-040200	EUF1050200	EUZE-A100	EUZE-T0400	EUZE-T0500
400 x 2000 x 600	EUPA-040200	EUF1060200	EUZE-A100	EUZE-T0400	EUZE-T0600
400 x 2000 x 800	EUPA-040200	EUF1080200	EUZE-A100	EUZE-T0400	EUZE-T0800
400 x 2200 x 500	EUPA-040220	EUF1050220	EUZE-A100	EUZE-T0400	EUZE-T0500
400 x 2200 x 600	EUPA-040220	EUF1060220	EUZE-A100	EUZE-T0400	EUZE-T0600
400 x 2200 x 800	EUPA-040220	EUF1080220	EUZE-A100	EUZE-T0400	EUZE-T0800
600 x 1400 x 400	EUPA-060140	EUF1040140	EUZE-A100	EUZE-T0600	EUZE-T0400
600 x 1400 x 500	EUPA-060140	EUF1050140	EUZE-A100	EUZE-T0600	EUZE-T0500
600 x 1600 x 400	EUPA-060160	EUF1040160	EUZE-A100	EUZE-T0600	EUZE-T0400
600 x 1600 x 500	EUPA-060160	EUF1050160	EUZE-A100	EUZE-T0600	EUZE-T0500
600 x 1600 x 600	EUPA-060160	EUF1060160	EUZE-A100	EUZE-T0600	EUZE-T0600
600 x 1800 x 400	EUPA-060180	EUF1040180	EUZE-A100	EUZE-T0600	EUZE-T0400
600 x 1800 x 500	EUPA-060180	EUF1050180	EUZE-A100	EUZE-T0600	EUZE-T0500
600 x 1800 x 600	EUPA-060180	EUF1060180	EUZE-A100	EUZE-T0600	EUZE-T0600
600 x 1800 x 800	EUPA-060180	EUF1080180	EUZE-A100	EUZE-T0600	EUZE-T0800
600 x 2000 x 400	EUPA-060200	EUF1040200	EUZE-A100	EUZE-T0600	EUZE-T0400
600 x 2000 x 500	EUPA-060200	EUF1050200	EUZE-A100	EUZE-T0600	EUZE-T0500
600 x 2000 x 600	EUPA-060200	EUF1060200	EUZE-A100	EUZE-T0600	EUZE-T0600
600 x 2000 x 800	EUPA-060200	EUF1080200	EUZE-A100	EUZE-T0600	EUZE-T0800
600 x 2000 x 1000	EUPA-060200	EUF1100200	EUZE-A100	EUZE-T0600	EUZE-T1000
600 x 2200 x 500	EUPA-060220	EUF1050220	EUZE-A100	EUZE-T0600	EUZE-T0500
600 x 2200 x 600	EUPA-060220	EUF1060220	EUZE-A100	EUZE-T0600	EUZE-T0600
600 x 2200 x 800	EUPA-060220	EUF1080220	EUZE-A100	EUZE-T0600	EUZE-T0800

(6) Комплект для крепления монтажной панели WTKB-002 необходимо заказать отдельно.

(7) комплект поставки включает 2 детали.

(8) комплект поставки включает 4 детали.

(9) комплект поставки включает 2 детали.

(10) комплект поставки включает 2 детали.



**ДОПОЛНИТЕЛЬНЫЕ КОМПЛЕКТУЮЩИЕ ДЛЯ ШКАФА**

Напольные

ИЗОБРАЖЕНИЯ ПРИВЕДЕНЫ ТОЛЬКО В ЦЕЛЯХ ИЛЛЮСТРАЦИИ						
ГАБАРИТНЫЕ РАЗМЕРЫ W x H x D	КАБЕЛЬНАЯ СЕКЦИЯ, ДОСТУП СПЕРЕДИ (11) (12)	КАБЕЛЬНАЯ СЕКЦИЯ, ДОСТУП СБОКУ W=200/300	МОНТАЖНАЯ ФАЛЬШ-ПАНЕЛЬ ПРОМЕЖУТОЧНАЯ	МОНТАЖНАЯ ПАНЕЛЬ БОКОВОЙ УСТАНОВКИ	ВНУТРЕННЯЯ ДВЕРЬ	РЕЙКИ ДЛЯ БЫСТРОГО КРЕПЕЖА H=25 ММ (13)
200 x 1800 x 500		EURP021805				
200 x 2000 x 600		EURP022006				
300 x 1600 x 400	ENUX031604					
300 x 1600 x 500	ENUX031605					
300 x 1600 x 600	ENUX031606					
300 x 1800 x 400	ENUX031804					
300 x 1800 x 500	ENUX031805	EURP031805				
300 x 1800 x 600	ENUX031806	EURP031806				
300 x 1800 x 800	ENUX031808	EURP031808				
300 x 2000 x 400	ENUX032004					
300 x 2000 x 500	ENUX032005	EURP032005				
300 x 2000 x 600	ENUX032006	EURP032006				
300 x 2000 x 800	ENUX032008	EURP032008				
300 x 2200 x 500	ENUX032205					
300 x 2200 x 600	ENUX032206					
300 x 2200 x 800	ENUX032208					
400 x 1600 x 400			EUPN-001600	EUPL-040160		WTPR-025040R
400 x 1600 x 500			EUPN-001600	EUPL-040160		WTPR-025050R
400 x 1600 x 600			EUPN-001600	EUPL-040160		WTPR-025060R
400 x 1800 x 400			EUPN-001800	EUPL-040180		WTPR-025040R
400 x 1800 x 500			EUPN-001800	EUPL-040180		WTPR-025050R
400 x 1800 x 600			EUPN-001800	EUPL-040180		WTPR-025060R
400 x 1800 x 800			EUPN-001800	EUPL-040180		WTPR-025080R
400 x 2000 x 400			EUPN-002000	EUPL-040200		WTPR-025040R
400 x 2000 x 500			EUPN-002000	EUPL-040200		WTPR-025050R
400 x 2000 x 600			EUPN-002000	EUPL-040200		WTPR-025060R
400 x 2000 x 800			EUPN-002000	EUPL-040200		WTPR-025080R
400 x 2200 x 500			EUPN-002200	EUPL-040220		WTPR-025050R
400 x 2200 x 600			EUPN-002200	EUPL-040220		WTPR-025060R
400 x 2200 x 800			EUPN-002200	EUPL-040220		WTPR-025080R
600 x 1400 x 400			EUPN-001400	EUPL-060140	EUPI060140	WTPR-025040R
600 x 1400 x 500			EUPN-001400	EUPL-060140	EUPI060140	WTPR-025050R
600 x 1600 x 400			EUPN-001600	EUPL-060160	EUPI060160	WTPR-025040R
600 x 1600 x 500			EUPN-001600	EUPL-060160	EUPI060160	WTPR-025050R
600 x 1600 x 600			EUPN-001600	EUPL-060160	EUPI060160	WTPR-025060R
600 x 1800 x 400			EUPN-001800	EUPL-060180	EUPI060180	WTPR-025040R
600 x 1800 x 500			EUPN-001800	EUPL-060180	EUPI060180	WTPR-025050R
600 x 1800 x 600			EUPN-001800	EUPL-060180	EUPI060180	WTPR-025060R
600 x 1800 x 800			EUPN-001800	EUPL-060180	EUPI060180	WTPR-025080R
600 x 2000 x 400			EUPN-002000	EUPL-060200	EUPI060200	WTPR-025040R
600 x 2000 x 500			EUPN-002000	EUPL-060200	EUPI060200	WTPR-025050R
600 x 2000 x 600			EUPN-002000	EUPL-060200	EUPI060200	WTPR-025060R
600 x 2000 x 800			EUPN-002000	EUPL-060200	EUPI060200	WTPR-025080R
600 x 2000 x 1000			EUPN-002000	EUPL-060200	EUPI060200	WTPR-025100R
600 x 2200 x 500			EUPN-002200	EUPL-060220	EUPI060220	WTPR-025050R
600 x 2200 x 600			EUPN-002200	EUPL-060220	EUPI060220	WTPR-025060R
600 x 2200 x 800			EUPN-002200	EUPL-060220	EUPI060220	WTPR-025080R

(11) для версии в плоской упаковке, см. стр. 45

(12) комплект поставки включает каркас шкафа, переднюю дверь и заднюю панель. Цоколь, боковые панели и комплект рымболтов WTGS-001 необходимо заказать отдельно

(13) комплект поставки включает 4 детали.

### ДОПОЛНИТЕЛЬНЫЕ КОМПЛЕКТУЮЩИЕ ШКАФА

ИЗОБРАЖЕНИЯ ПРИВЕДЕНЫ ТОЛЬКО В ЦЕЛЯХ ИЛЛЮСТРАЦИИ					
	ГАБАРИТНЫЕ РАЗМЕРЫ W x H x D	МОНТАЖНАЯ ПАНЕЛЬ ФРОНТАЛЬНОЙ УСТАНОВКИ (6)	БОКОВЫЕ ПАНЕЛИ (7)	УГОЛКИ УНИВЕРСАЛЬНЫЕ ДЛЯ ЦОКОЛЯ H=100 (8)	ПЕРЕДНИЕ / ЗАДНИЕ ПАНЕЛИ ЦОКОЛЯ H=100 (9)
800 x 1400 x 400	EUPA-080140	EUF1040140	EUZE-A100	EUZE-T0800	EUZE-T0400
800 x 1400 x 500	EUPA-080140	EUF1050140	EUZE-A100	EUZE-T0800	EUZE-T0500
800 x 1600 x 400	EUPA-080160	EUF1040160	EUZE-A100	EUZE-T0800	EUZE-T0400
800 x 1600 x 500	EUPA-080160	EUF1050160	EUZE-A100	EUZE-T0800	EUZE-T0500
800 x 1600 x 600	EUPA-080160	EUF1060160	EUZE-A100	EUZE-T0800	EUZE-T0600
800 x 1800 x 400	EUPA-080180	EUF1040180	EUZE-A100	EUZE-T0800	EUZE-T0400
800 x 1800 x 500	EUPA-080180	EUF1050180	EUZE-A100	EUZE-T0800	EUZE-T0500
800 x 1800 x 600	EUPA-080180	EUF1060180	EUZE-A100	EUZE-T0800	EUZE-T0600
800 x 1800 x 800	EUPA-080180	EUF1080180	EUZE-A100	EUZE-T0800	EUZE-T0800
800 x 2000 x 400	EUPA-080200	EUF1040200	EUZE-A100	EUZE-T0800	EUZE-T0400
800 x 2000 x 500	EUPA-080200	EUF1050200	EUZE-A100	EUZE-T0800	EUZE-T0500
800 x 2000 x 600	EUPA-080200	EUF1060200	EUZE-A100	EUZE-T0800	EUZE-T0600
800 x 2000 x 800	EUPA-080200	EUF1080200	EUZE-A100	EUZE-T0800	EUZE-T0800
800 x 2000 x 1000	EUPA-080200	EUF1100200	EUZE-A100	EUZE-T0800	EUZE-T1000
800 x 2200 x 500	EUPA-080220	EUF1050220	EUZE-A100	EUZE-T0800	EUZE-T0500
800 x 2200 x 600	EUPA-080220	EUF1060220	EUZE-A100	EUZE-T0800	EUZE-T0600
800 x 2200 x 800	EUPA-080220	EUF1080220	EUZE-A100	EUZE-T0800	EUZE-T0800
1000 x 1600 x 400	EUPA-100160	EUF1040160	EUZE-A100	EUZE-T1000	EUZE-T0400
1000 x 1600 x 500	EUPA-100160	EUF1050160	EUZE-A100	EUZE-T1000	EUZE-T0500
1000 x 1600 x 600	EUPA-100160	EUF1060160	EUZE-A100	EUZE-T1000	EUZE-T0600
1000 x 1800 x 400	EUPA-100180	EUF1040180	EUZE-A100	EUZE-T1000	EUZE-T0400
1000 x 1800 x 500	EUPA-100180	EUF1050180	EUZE-A100	EUZE-T1000	EUZE-T0500
1000 x 1800 x 600	EUPA-100180	EUF1060180	EUZE-A100	EUZE-T1000	EUZE-T0600
1000 x 1800 x 800	EUPA-100180	EUF1080180	EUZE-A100	EUZE-T1000	EUZE-T0800
1000 x 2000 x 400	EUPA-100200	EUF1040200	EUZE-A100	EUZE-T1000	EUZE-T0400
1000 x 2000 x 500	EUPA-100200	EUF1050200	EUZE-A100	EUZE-T1000	EUZE-T0500
1000 x 2000 x 600	EUPA-100200	EUF1060200	EUZE-A100	EUZE-T1000	EUZE-T0600
1000 x 2000 x 800	EUPA-100200	EUF1080200	EUZE-A100	EUZE-T1000	EUZE-T0800
1000 x 2200 x 500	EUPA-100220	EUF1050220	EUZE-A100	EUZE-T1000	EUZE-T0500
1000 x 2200 x 600	EUPA-100220	EUF1060220	EUZE-A100	EUZE-T1000	EUZE-T0600
1000 x 2200 x 800	EUPA-100220	EUF1080220	EUZE-A100	EUZE-T1000	EUZE-T0800

(6) Комплект для крепления монтажной панели WTKB-002 необходимо заказать отдельно.

(7) комплект поставки включает 2 детали.

(8) комплект поставки включает 4 детали.

(9) комплект поставки включает 2 детали.

(10) комплект поставки включает 2 детали.



**ДОПОЛНИТЕЛЬНЫЕ КОМПЛЕКТУЮЩИЕ ДЛЯ ШКАФА**

Напольные

ИЗОБРАЖЕНИЯ ПРИВЕДЕНЫ ТОЛЬКО В ЦЕЛЯХ ИЛЛЮСТРАЦИИ						
ГАБАРИТНЫЕ РАЗМЕРЫ W x H x D	КАБЕЛЬНАЯ СЕКЦИЯ, ДОСТУП СПЕРЕДИ (11) (12)	КАБЕЛЬНАЯ СЕКЦИЯ, ДОСТУП СБОКУ W=200/300	МОНТАЖНАЯ ФАЛЬШ-ПАНЕЛЬ ПРОМЕЖУТОЧНАЯ	МОНТАЖНАЯ ПАНЕЛЬ БОКОВОЙ УСТАНОВКИ	ВНУТРЕННЯЯ ДВЕРЬ	РЕЙКИ ДЛЯ БЫСТРОГО КРЕПЕЖА H=25 ММ (13)
800 x 1400 x 400			EUPN-001400	EUPL-080140	EUPI080140	WTPR-025040R
800 x 1400 x 500			EUPN-001400	EUPL-080140	EUPI080140	WTPR-025050R
800 x 1600 x 400			EUPN-001600	EUPL-080160	EUPI080160	WTPR-025040R
800 x 1600 x 500			EUPN-001600	EUPL-080160	EUPI080160	WTPR-025050R
800 x 1600 x 600			EUPN-001600	EUPL-080160	EUPI080160	WTPR-025060R
800 x 1800 x 400			EUPN-001800	EUPL-080180	EUPI080180	WTPR-025040R
800 x 1800 x 500			EUPN-001800	EUPL-080180	EUPI080180	WTPR-025050R
800 x 1800 x 600			EUPN-001800	EUPL-080180	EUPI080180	WTPR-025060R
800 x 1800 x 800			EUPN-001800	EUPL-080180	EUPI080180	WTPR-025080R
800 x 2000 x 400			EUPN-002000	EUPL-080200	EUPI080200	WTPR-025040R
800 x 2000 x 500			EUPN-002000	EUPL-080200	EUPI080200	WTPR-025050R
800 x 2000 x 600			EUPN-002000	EUPL-080200	EUPI080200	WTPR-025060R
800 x 2000 x 800			EUPN-002000	EUPL-080200	EUPI080200	WTPR-025080R
800 x 2000 x 1000			EUPN-002000	EUPL-080200	EUPI080200	WTPR-025100R
800 x 2200 x 500			EUPN-002200	EUPL-080220	EUPI080220	WTPR-025050R
800 x 2200 x 600			EUPN-002200	EUPL-080220	EUPI080220	WTPR-025060R
800 x 2200 x 800			EUPN-002200	EUPL-080220	EUPI080220	WTPR-025080R
1000 x 1600 x 400			EUPN-001600	EUPL-100160	EUPI100160	WTPR-025040R
1000 x 1600 x 500			EUPN-001600	EUPL-100160	EUPI100160	WTPR-025050R
1000 x 1600 x 600			EUPN-001600	EUPL-100160	EUPI100160	WTPR-025060R
1000 x 1800 x 400			EUPN-001800	EUPL-100180	EUPI100180	WTPR-025040R
1000 x 1800 x 500			EUPN-001800	EUPL-100180	EUPI100180	WTPR-025050R
1000 x 1800 x 600			EUPN-001800	EUPL-100180	EUPI100180	WTPR-025060R
1000 x 1800 x 800			EUPN-001800	EUPL-100180	EUPI100180	WTPR-025080R
1000 x 2000 x 400			EUPN-002000	EUPL-100200	EUPI100200	WTPR-025040R
1000 x 2000 x 500			EUPN-002000	EUPL-100200	EUPI100200	WTPR-025050R
1000 x 2000 x 600			EUPN-002000	EUPL-100200	EUPI100200	WTPR-025060R
1000 x 2000 x 800			EUPN-002000	EUPL-100200	EUPI100200	WTPR-025080R
1000 x 2200 x 500			EUPN-002200	EUPL-100220	EUPI100220	WTPR-025050R
1000 x 2200 x 600			EUPN-002200	EUPL-100220	EUPI100220	WTPR-025060R
1000 x 2200 x 800			EUPN-002200	EUPL-100220	EUPI100220	WTPR-025080R

(11) для версии в плоской упаковке, см.стр. 45

(12) комплект поставки включает каркас шкафа, переднюю дверь и заднюю панель. Цоколь, боковые панели и комплект рымболтов WTGS-001 необходимо заказать отдельно

(13) комплект поставки включает 4 детали.

**ОСНОВНЫЕ КОМПЛЕКТУЮЩИЕ ШКАФА**

ИЗОБРАЖЕНИЯ ПРИВЕДЕНЫ ДЛЯ ИЛЛЮСТРАЦИИ ПРОДУКЦИИ					
	МОНТАЖНАЯ ПАНЕЛЬ ФРОНТАЛЬНОЙ УСТАНОВКИ (6)	БОКОВЫЕ ПАНЕЛИ (7)	УГОЛКИ УНИВЕРСАЛЬНЫЕ ДЛЯ ЦОКОЛЯ H=100 (8)	ПЕРЕДНИЕ / ЗАДНИЕ ПАНЕЛИ ЦОКОЛЯ H=100 (9)	БОКОВЫЕ ПАНЕЛИ ЦОКОЛЯ H=100 (10)
ГАБАРИТНЫЕ РАЗМЕРЫ W x H x D					
1200 x 1400 x 400	EUPA-120140	EUF1040140	EUZE-A100	EUZE-T1200	EUZE-T0400
1200 x 1400 x 500	EUPA-120140	EUF1050140	EUZE-A100	EUZE-T1200	EUZE-T0500
1200 x 1600 x 400	EUPA-120160	EUF1040160	EUZE-A100	EUZE-T1200	EUZE-T0400
1200 x 1600 x 500	EUPA-120160	EUF1050160	EUZE-A100	EUZE-T1200	EUZE-T0500
1200 x 1600 x 600	EUPA-120160	EUF1060160	EUZE-A100	EUZE-T1200	EUZE-T0600
1200 x 1800 x 400	EUPA-120180	EUF1040180	EUZE-A100	EUZE-T1200	EUZE-T0400
1200 x 1800 x 500	EUPA-120180	EUF1050180	EUZE-A100	EUZE-T1200	EUZE-T0500
1200 x 1800 x 600	EUPA-120180	EUF1060180	EUZE-A100	EUZE-T1200	EUZE-T0600
1200 x 1800 x 800	EUPA-120180	EUF1080180	EUZE-A100	EUZE-T1200	EUZE-T0800
1200 x 2000 x 400	EUPA-120200	EUF1040200	EUZE-A100	EUZE-T1200	EUZE-T0400
1200 x 2000 x 500	EUPA-120200	EUF1050200	EUZE-A100	EUZE-T1200	EUZE-T0500
1200 x 2000 x 600	EUPA-120200	EUF1060200	EUZE-A100	EUZE-T1200	EUZE-T0600
1200 x 2000 x 800	EUPA-120200	EUF1080200	EUZE-A100	EUZE-T1200	EUZE-T0800
1200 x 2000 x 1000	EUPA-120200	EUF1100200	EUZE-A100	EUZE-T1200	EUZE-T1000
1200 x 2200 x 500	EUPA-120220	EUF1050220	EUZE-A100	EUZE-T1200	EUZE-T0500
1200 x 2200 x 600	EUPA-120220	EUF1060220	EUZE-A100	EUZE-T1200	EUZE-T0600
1200 x 2200 x 800	EUPA-120220	EUF1080220	EUZE-A100	EUZE-T1200	EUZE-T0800
1400 x 2000 x 400	EUPA-140200	EUF1040200	EUZE-A100	EUZE-T1400	EUZE-T0400
1400 x 2000 x 500	EUPA-140200	EUF1050200	EUZE-A100	EUZE-T1400	EUZE-T0500
1400 x 2000 x 600	EUPA-140200	EUF1060200	EUZE-A100	EUZE-T1400	EUZE-T0600
1400 x 2000 x 800	EUPA-140200	EUF1080200	EUZE-A100	EUZE-T1400	EUZE-T0800
1600 x 1400 x 400	EUPA-160140	EUF1040140	EUZE-A100	EUZE-T1600	EUZE-T0400
1600 x 1400 x 500	EUPA-160140	EUF1050140	EUZE-A100	EUZE-T1600	EUZE-T0500
1600 x 2000 x 400	EUPA-160200	EUF1040200	EUZE-A100	EUZE-T1600	EUZE-T0400
1600 x 2000 x 500	EUPA-160200	EUF1050200	EUZE-A100	EUZE-T1600	EUZE-T0500
1600 x 2000 x 600	EUPA-160200	EUF1060200	EUZE-A100	EUZE-T1600	EUZE-T0600
1600 x 2000 x 800	EUPA-160200	EUF1080200	EUZE-A100	EUZE-T1600	EUZE-T0800

(6) Комплект для крепления монтажной панели WTKB-002 необходимо заказать отдельно.

(7) комплект поставки включает 2 детали.



(8) комплект поставки включает 4 детали.

(9) комплект поставки включает 2 детали.

(10) комплект поставки включает 2 детали.

**ДОПОЛНИТЕЛЬНЫЕ КОМПЛЕКТУЮЩИЕ ДЛЯ ШКАФА**

Напольные

ИЗОБРАЖЕНИЯ ПРИВЕДЕНЫ ДЛЯ ИЛЛЮСТРАЦИИ ПРОДУКЦИИ						
<b>ГАБАРИТНЫЕ РАЗМЕРЫ W x H x D</b>	<b>КАБЕЛЬНАЯ СЕКЦИЯ, ДОСТУП СПЕРЕДИ (11) (12)</b>	<b>КАБЕЛЬНАЯ СЕКЦИЯ, ДОСТУП СБОКУ W=200/300</b>	<b>МОНТАЖНАЯ ФАЛЬШ-ПАНЕЛЬ ПРОМЕЖУТОЧНАЯ</b>	<b>МОНТАЖНАЯ ПАНЕЛЬ БОКОВОЙ УСТАНОВКИ</b>	<b>ВНУТРЕННЯЯ ДВЕРЬ</b>	<b>РЕЙКИ ДЛЯ БЫСТРОГО КРЕПЕЖА H=25 ММ (13)</b>
1200 x 1400 x 400			EUPN-001400	EUPL-120140		WTPR-025040R
1200 x 1400 x 500			EUPN-001400	EUPL-120140		WTPR-025050R
1200 x 1600 x 400			EUPN-001600	EUPL-120160		WTPR-025040R
1200 x 1600 x 500			EUPN-001600	EUPL-120160		WTPR-025050R
1200 x 1600 x 600			EUPN-001600	EUPL-120160		WTPR-025060R
1200 x 1800 x 400			EUPN-001800	EUPL-120180		WTPR-025040R
1200 x 1800 x 500			EUPN-001800	EUPL-120180		WTPR-025050R
1200 x 1800 x 600			EUPN-001800	EUPL-120180		WTPR-025060R
1200 x 1800 x 800			EUPN-001800	EUPL-120180		WTPR-025080R
1200 x 2000 x 400			EUPN-002000	EUPL-120200		WTPR-025040R
1200 x 2000 x 500			EUPN-002000	EUPL-120200		WTPR-025050R
1200 x 2000 x 600			EUPN-002000	EUPL-120200		WTPR-025060R
1200 x 2000 x 800			EUPN-002000	EUPL-120200		WTPR-025080R
1200 x 2000 x 1000			EUPN-002000	EUPL-120200		WTPR-025100R
1200 x 2200 x 500			EUPN-002200	EUPL-120220		WTPR-025050R
1200 x 2200 x 600			EUPN-002200	EUPL-120220		WTPR-025060R
1200 x 2200 x 800			EUPN-002200	EUPL-120220		WTPR-025080R
1400 x 2000 x 400			EUPN-002000	EUPL-140200		WTPR-025040R
1400 x 2000 x 500			EUPN-002000	EUPL-140200		WTPR-025050R
1400 x 2000 x 600			EUPN-002000	EUPL-140200		WTPR-025060R
1400 x 2000 x 800			EUPN-002000	EUPL-140200		WTPR-025080R
1600 x 1400 x 400			EUPN-001400	EUPL-160140		WTPR-025040R
1600 x 1400 x 500			EUPN-001400	EUPL-160140		WTPR-025050R
1600 x 2000 x 400			EUPN-002000	EUPL-160200		WTPR-025040R
1600 x 2000 x 500			EUPN-002000	EUPL-160200		WTPR-025050R
1600 x 2000 x 600			EUPN-002000	EUPL-160200		WTPR-025060R
1600 x 2000 x 800			EUPN-002000	EUPL-160200		WTPR-025080R

(11) для версии в плоской упаковке, см.стр. 45

(12) комплект поставки включает каркас шкафа, переднюю дверь и заднюю панель. Цоколь, боковые панели и комплект рымболтов WTGS-001 необходимо заказать отдельно

(13) комплект поставки включает 4 детали.



Напольные



RAL 7035



RAL 5020



Доп.комплектующие для шкафов Серии E NUX,  
см.стр. 47

Монтажная панель фронтальной установки EUPA,  
см.стр. 49

Боковые панели EUFI, см.стр. 58

Модульный цоколь EUZE, см.стр. 62

Комплект рымболтов WTGS-001, см.стр. 76

## ОПИСАНИЕ

Особый профиль, использующийся для производства каркасных стоек и панелей, изготовлен из высокопрочной низколегированной стали методом непрерывной волоконно-оптической сварки, не имеет острых углов. Дно представляет собой одну деталь коробчатой конструкции, изготовлено из гнутых под давлением профилей, полученных методом гибридной волоконно-лазерной и дуговой сварки из высокопрочной низколегированной стали. Ортогональность соединения в углах каркаса достигается за счет соединительных деталей, приваренных с помощью лазера к верхней и нижней частям профиля и к горизонтальным рейкам рамы, что существенно облегчает установку крыши и дна. Вся конструкция легко собирается при помощи 8 винтов высокой прочности, а двухпозиционные штыри облегчают монтаж двух частей соединительного элемента.

## ПОКРЫТИЕ

Стандартная двухслойная покраска ETA: 1) слой эпоксидной грунтовки, нанесенный методом катафореза 2) финишное термо-осаждаемое порошковое покрытие.

- каркас: RAL 7035 глянцевое покрытие
- дверь и задняя панель: RAL 7035 матовое покрытие
- крыша: RAL 5020 матовое покрытие.

## СБОРНЫЙ ШКАФ E NUX

- каркас изготовлен из высокопрочной низколегированной стали
- дверь изготовлена из листовой стали, имеет раму жесткости, комплектуется двухстержневой замковой системой с рычажным механизмом под ключ Ø 3 мм
- задняя панель изготовлена из листовой стали с заваляцованной кромкой
- съемная крыша изготовлена из листовой стали
- дно изготовлено из высокопрочной низколегированной стали с регулируемыми панелями кабельного ввода (ДВУСТВОРЧ. кабельный ввод для W=1000), комплектуется уплотнением (поставляется отдельно).

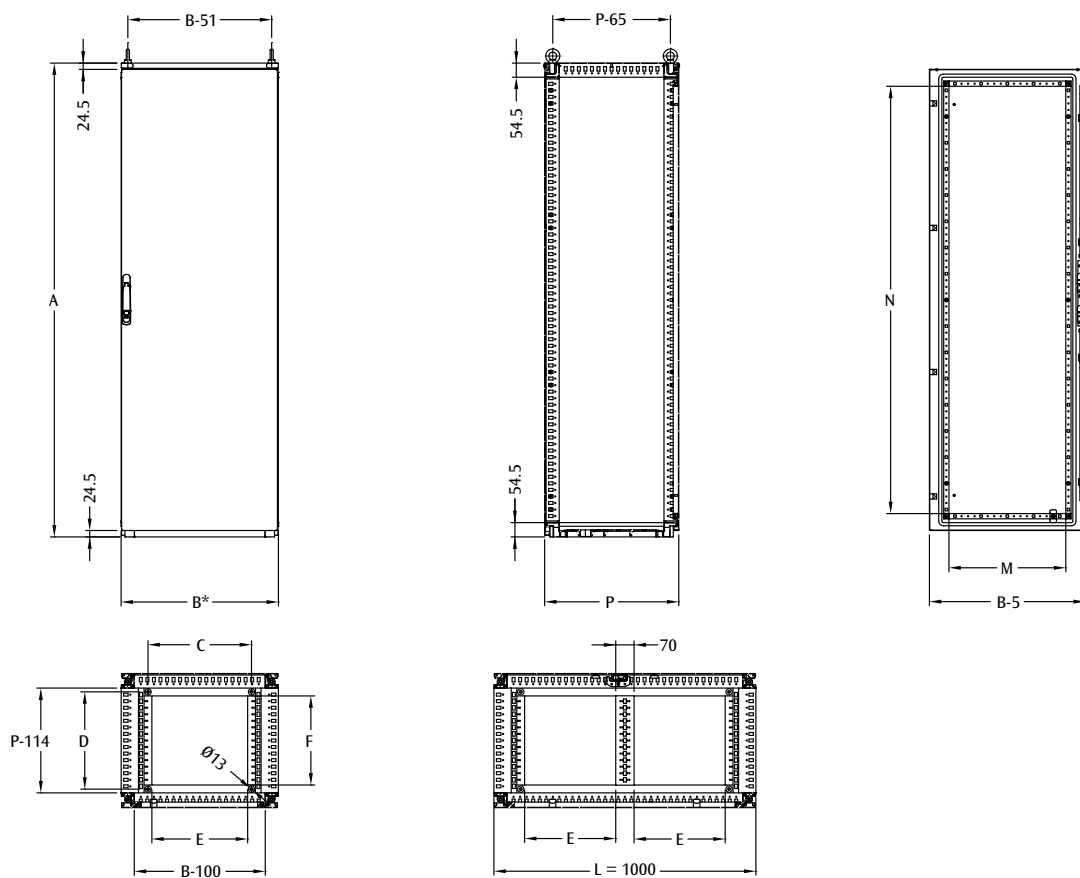
## ШКАФ E NUX ДЛЯ САМОСТОЯТЕЛЬНОЙ СБОРКИ (СОБИРАЕТСЯ ПРИ ПОМОЩИ 8 ВИНТОВ)

- набор комплектующих подбирается исходя из технических требований заказчика
- панели и двери поставляются в комплекте с двумя вертикальными каркасными стойками и набором монтажных принадлежностей.

## СТЕПЕНЬ ЗАЩИТЫ

- IP55 согласно директивам МЭК EN62208 и EN60529
- NEMA 12 согласно стандартам UL508A; UL50
- степень защиты обеспечивается уплотнителем из двухкомпонентного пенополиуретана
- ударопрочность IK10 согласно директивам МЭК EN62208 и EN62262.

Дополнительная информация приведена в Техническом разделе на стр. 349.



\* Если установлены боковые панели, добавить 12 мм

🔍 Для шкафов шириной  $W = 400$  только вертикальные профили жесткости.

**ГАБАРИТНЫЕ РАЗМЕРЫ**

ГАБАРИТНЫЕ РАЗМЕРЫ			РАЗМЕРЫ ШКАФА			КРЕПЕЖ К ПОЛУ		КАБЕЛЬНЫЙ ВВОД		РАЗМЕР ДВЕРИ	
ШИРИНА	ВЫСОТА	ГЛУБИНА	В*	А	Р	С	Д	Е	F	М	N
400	1600	400	400	1609	414	195	271	165	240	245	-
400	1600	500	400	1609	514	195	371	165	340	245	-
400	1600	600	400	1609	614	195	471	165	440	245	-
400	1800	400	400	1809	414	195	271	165	240	245	-
400	1800	500	400	1809	514	195	371	165	340	245	-
400	1800	600	400	1809	614	195	471	165	440	245	-
400	1800	800	400	1809	814	195	671	165	640	245	-
400	2000	400	400	2009	414	195	271	165	240	245	-
400	2000	500	400	2009	514	195	371	165	340	245	-
400	2000	600	400	2009	614	195	471	165	440	245	-
400	2000	800	400	2009	814	195	671	165	640	245	-
400	2200	500	400	2209	514	195	371	165	340	245	-
400	2200	600	400	2209	614	195	471	165	440	245	-
400	2200	800	400	2209	814	195	671	165	640	245	-
600	1400	400	600	1409	414	395	271	365	240	445	1230
600	1400	500	600	1409	514	395	371	365	340	445	1230
600	1600	400	600	1609	414	395	271	365	240	445	1430
600	1600	500	600	1609	514	395	371	365	340	445	1430
600	1600	600	600	1609	614	395	471	365	440	445	1430
600	1600	800	600	1609	814	395	671	365	640	445	1430
600	1800	400	600	1809	414	395	271	365	240	445	1630
600	1800	500	600	1809	514	395	371	365	340	445	1630
600	1800	600	600	1809	614	395	471	365	440	445	1630
600	1800	800	600	1809	814	395	671	365	640	445	1630
600	2000	400	600	2009	414	395	271	365	240	445	1830
600	2000	500	600	2009	514	395	371	365	340	445	1830
600	2000	600	600	2009	614	395	471	365	440	445	1830
600	2000	800	600	2009	814	395	671	365	640	445	1830
600	2000	1000	600	2009	1014	395	871	365	840	445	1830
600	2200	500	600	2209	514	395	371	365	340	445	2030
600	2200	600	600	2209	614	395	471	365	440	445	2030
600	2200	800	600	2209	814	395	671	365	640	445	2030
800	1400	400	800	1409	414	595	271	565	240	645	1230
800	1400	500	800	1409	514	595	371	565	340	645	1230
800	1600	400	800	1609	414	595	271	565	240	645	1430
800	1600	500	800	1609	514	595	371	565	340	645	1430
800	1600	600	800	1609	614	595	471	565	440	645	1430
800	1800	400	800	1809	414	595	271	565	240	645	1630
800	1800	500	800	1809	514	595	371	565	340	645	1630
800	1800	600	800	1809	614	595	471	565	440	645	1630
800	1800	800	800	1809	814	595	671	565	640	645	1630
800	2000	400	800	2009	414	595	271	565	240	645	1830
800	2000	500	800	2009	514	595	371	565	340	645	1830
800	2000	600	800	2009	614	595	471	565	440	645	1830
800	2000	800	800	2009	814	595	671	565	640	645	1830
800	2000	1000	800	2009	1014	595	871	565	840	645	1830
800	2200	500	800	2209	514	595	371	565	340	645	2030
800	2200	600	800	2209	614	595	471	565	440	645	2030
800	2200	800	800	2209	814	595	671	565	640	645	2030
1000	1600	400	1000	1609	414	795	271	347	240	845	1430
1000	1600	500	1000	1609	514	795	371	347	340	845	1430
1000	1600	600	1000	1609	614	795	471	347	440	845	1430
1000	1800	400	1000	1809	414	795	271	347	240	845	1630
1000	1800	500	1000	1809	514	795	371	347	340	845	1630
1000	1800	600	1000	1809	614	795	471	347	440	845	1630
1000	1800	800	1000	1809	814	795	671	347	640	845	1630
1000	2000	400	1000	2009	414	795	271	347	240	845	1830
1000	2000	500	1000	2009	514	795	371	347	340	845	1830
1000	2000	600	1000	2009	614	795	471	347	440	845	1830
1000	2000	800	1000	2009	814	795	671	347	640	845	1830
1000	2200	500	1000	2209	514	795	371	347	340	845	2030
1000	2200	600	1000	2209	614	795	471	347	440	845	2030
1000	2200	800	1000	2209	814	795	671	347	640	845	2030

400			КОДЫ ДЛЯ ЗАКАЗА СБОРНОГО ШКАФА		
РАЗМЕРЫ ШКАФА			ШКАФ С ГЛУХОЙ ПЕРЕДНЕЙ ДВЕРЬЮ И ЗАДНЕЙ ПАНЕЛЮ	ШКАФ С ГЛУХОЙ ПЕРЕДНЕЙ ДВЕРЬЮ И ЗАДНЕЙ ДВЕРЬЮ	
ШИРИНА	ВЫСОТА	ГЛУБИНА			
400	1600	400	ENUX041604PR	ENUX041604DP	
400	1600	500	ENUX041605PR	ENUX041605DP	
400	1600	600	ENUX041606PR	ENUX041606DP	
400	1800	400	ENUX041804PR	ENUX041804DP	
400	1800	500	ENUX041805PR	ENUX041805DP	
400	1800	600	ENUX041806PR	ENUX041806DP	
400	1800	800	ENUX041808PR	ENUX041808DP	
400	2000	400	ENUX042004PR	ENUX042004DP	
400	2000	500	ENUX042005PR	ENUX042005DP	
400	2000	600	ENUX042006PR	ENUX042006DP	
400	2000	800	ENUX042008PR	ENUX042008DP	
400	2200	500	ENUX042205PR	ENUX042205DP	
400	2200	600	ENUX042206PR	ENUX042206DP	
400	2200	800	ENUX042208PR	ENUX042208DP	

400			КОДЫ ДЛЯ ЗАКАЗА ШКАФА ДЛЯ САМОСТОЯТЕЛЬНОЙ СБОРКИ		
РАЗМЕРЫ ШКАФА			КРЫША И ДНО	ГЛУХАЯ ДВЕРЬ И ПЕРЕДНИЕ СТОЙКИ	ЗАДНЯЯ ПАНЕЛЬ И ЗАДНИЕ СТОЙКИ
ШИРИНА	ВЫСОТА	ГЛУБИНА			
400	1600	400	EUTF040040	EUPO040160	EURE040160
400	1600	500	EUTF040050	EUPO040160	EURE040160
400	1600	600	EUTF040060	EUPO040160	EURE040160
400	1800	400	EUTF040040	EUPO040180	EURE040180
400	1800	500	EUTF040050	EUPO040180	EURE040180
400	1800	600	EUTF040060	EUPO040180	EURE040180
400	1800	800	EUTF040080	EUPO040180	EURE040180
400	2000	400	EUTF040040	EUPO040200	EURE040200
400	2000	500	EUTF040050	EUPO040200	EURE040200
400	2000	600	EUTF040060	EUPO040200	EURE040200
400	2000	800	EUTF040080	EUPO040200	EURE040200
400	2200	500	EUTF040050	EUPO040220	EURE040220
400	2200	600	EUTF040060	EUPO040220	EURE040220
400	2200	800	EUTF040080	EUPO040220	EURE040220

600			КОДЫ ДЛЯ ЗАКАЗА СБОРНОГО ШКАФА		
РАЗМЕРЫ ШКАФА			ШКАФ С ГЛУХ. ПЕРЕДН. ДВЕРЬЮ И ЗАДНЕЙ ПАНЕЛЮ	ШКАФ С ПЕРЕДНЕЙ ДВЕРЬЮ ИЗ ОРГСТЕКЛА И ЗАДНЕЙ ПАНЕЛЮ	ШКАФ С ГЛУХ. ПЕРЕДН. ДВЕРЬЮ И ЗАДНЕЙ ДВЕРЬЮ
ШИРИНА	ВЫСОТА	ГЛУБИНА			
600	1400	400	ENUX061404PR	ENUX061404PV	ENUX061404DP
600	1400	500	ENUX061405PR	ENUX061405PV	ENUX061405DP
600	1600	400	ENUX061604PR	ENUX061604PV	ENUX061604DP
600	1600	500	ENUX061605PR	ENUX061605PV	ENUX061605DP
600	1600	600	ENUX061606PR	ENUX061606PV	ENUX061606DP
600	1800	400	ENUX061804PR	ENUX061804PV	ENUX061804DP
600	1800	500	ENUX061805PR	ENUX061805PV	ENUX061805DP
600	1800	600	ENUX061806PR	ENUX061806PV	ENUX061806DP
600	1800	800	ENUX061808PR	ENUX061808PV	ENUX061808DP
600	2000	400	ENUX062004PR	ENUX062004PV	ENUX062004DP
600	2000	500	ENUX062005PR	ENUX062005PV	ENUX062005DP
600	2000	600	ENUX062006PR	ENUX062006PV	ENUX062006DP
600	2000	800	ENUX062008PR	ENUX062008PV	ENUX062008DP
600	2000	1000	ENUX062010PR	—	—
600	2200	500	ENUX062205PR	ENUX062205PV	ENUX062205DP
600	2200	600	ENUX062206PR	ENUX062206PV	ENUX062206DP
600	2200	800	ENUX062208PR	ENUX062208PV	ENUX062208DP

600			КОДЫ ДЛЯ ЗАКАЗА ШКАФА ДЛЯ САМОСТОЯТЕЛЬНОЙ СБОРКИ			
РАЗМЕРЫ ШКАФА			КРЫША И ДНО	ГЛУХАЯ ДВЕРЬ С ПЕРЕДН. СТОЙКАМИ	ДВЕРЬ ИЗ ОРГСТЕКЛА С ПЕРЕДН. СТОЙКАМИ	ЗАДНЯЯ ПАНЕЛЬ И ЗАДНИЕ СТОЙКИ
ШИРИНА	ВЫСОТА	ГЛУБИНА				
600	1400	400	EUTF060040	EUP0060140	EUPV060140	EURE060140
600	1400	500	EUTF060050	EUP0060140	EUPV060140	EURE060140
600	1600	400	EUTF060040	EUP0060160	EUPV060160	EURE060160
600	1600	500	EUTF060050	EUP0060160	EUPV060160	EURE060160
600	1600	600	EUTF060060	EUP0060160	EUPV060160	EURE060160
600	1800	400	EUTF060040	EUP0060180	EUPV060180	EURE060180
600	1800	500	EUTF060050	EUP0060180	EUPV060180	EURE060180
600	1800	600	EUTF060060	EUP0060180	EUPV060180	EURE060180
600	1800	800	EUTF060080	EUP0060180	EUPV060180	EURE060180
600	2000	400	EUTF060040	EUP0060200	EUPV060200	EURE060200
600	2000	500	EUTF060050	EUP0060200	EUPV060200	EURE060200
600	2000	600	EUTF060060	EUP0060200	EUPV060200	EURE060200
600	2000	800	EUTF060080	EUP0060200	EUPV060200	EURE060200
600	2200	500	EUTF060050	EUP0060220	EUPV060220	EURE060220
600	2200	600	EUTF060060	EUP0060220	EUPV060220	EURE060220
600	2200	800	EUTF060080	EUP0060220	EUPV060220	EURE060220



800			КОДЫ ДЛЯ ЗАКАЗА СБОРНОГО ШКАФА		
РАЗМЕРЫ ШКАФА			ШКАФ С ГЛУХ. ПЕРЕДН. ДВЕРЬЮ И ЗАДНЕЙ ПАНЕЛЬЮ	ШКАФ С ПЕРЕДНЕЙ ДВЕРЬЮ ИЗ ОРГСТЕКЛА И ЗАДНЕЙ ПАНЕЛЬЮ	ШКАФ С ГЛУХ. ПЕРЕДН. ДВЕРЬЮ И ЗАДНЕЙ ДВЕРЬЮ
ШИРИНА	ВЫСОТА	ГЛУБИНА			
800	1400	400	ENUX081404PR	ENUX081404PV	ENUX081404DP
800	1400	500	ENUX081405PR	ENUX081405PV	ENUX081405DP
800	1600	400	ENUX081604PR	ENUX081604PV	ENUX081604DP
800	1600	500	ENUX081605PR	ENUX081605PV	ENUX081605DP
800	1600	600	ENUX081606PR	ENUX081606PV	ENUX081606DP
800	1800	400	ENUX081804PR	ENUX081804PV	ENUX081804DP
800	1800	500	ENUX081805PR	ENUX081805PV	ENUX081805DP
800	1800	600	ENUX081806PR	ENUX081806PV	ENUX081806DP
800	1800	800	ENUX081808PR	ENUX081808PV	ENUX081808DP
800	2000	400	ENUX082004PR	ENUX082004PV	ENUX082004DP
800	2000	500	ENUX082005PR	ENUX082005PV	ENUX082005DP
800	2000	600	ENUX082006PR	ENUX082006PV	ENUX082006DP
800	2000	800	ENUX082008PR	ENUX082008PV	ENUX082008DP
800	2000	1000	ENUX082010PR	—	—
800	2200	500	ENUX082205PR	ENUX082205PV	ENUX082205DP
800	2200	600	ENUX082206PR	ENUX082206PV	ENUX082206DP
800	2200	800	ENUX082208PR	ENUX082208PV	ENUX082208DP

800			КОДЫ ДЛЯ ЗАКАЗА ШКАФА ДЛЯ САМОСТОЯТЕЛЬНОЙ СБОРКИ			
РАЗМЕРЫ ШКАФА			КРЫША + ДНО	ГЛУХАЯ ДВЕРЬ С ПЕРЕДН. СТОЙКАМИ	ДВЕРЬ ИЗ ОРГСТЕКЛА С ПЕРЕДН. СТОЙКАМИ	ЗАДНЯЯ ПАНЕЛЬ И ЗАДНИЕ СТОЙКИ
ШИРИНА	ВЫСОТА	ГЛУБИНА				
800	1400	400	EUTF080040	EUP0080140	EUPV080140	EURE080140
800	1400	500	EUTF080050	EUP0080140	EUPV080140	EURE080140
800	1600	400	EUTF080040	EUP0080160	EUPV080160	EURE080160
800	1600	500	EUTF080050	EUP0080160	EUPV080160	EURE080160
800	1600	600	EUTF080060	EUP0080160	EUPV080160	EURE080160
800	1800	400	EUTF080040	EUP0080180	EUPV080180	EURE080180
800	1800	500	EUTF080050	EUP0080180	EUPV080180	EURE080180
800	1800	600	EUTF080060	EUP0080180	EUPV080180	EURE080180
800	1800	800	EUTF080080	EUP0080180	EUPV080180	EURE080180
800	2000	400	EUTF080040	EUP0080200	EUPV080200	EURE080200
800	2000	500	EUTF080050	EUP0080200	EUPV080200	EURE080200
800	2000	600	EUTF080060	EUP0080200	EUPV080200	EURE080200
800	2000	800	EUTF080080	EUP0080200	EUPV080200	EURE080200
800	2200	500	EUTF080050	EUP0080220	EUPV080220	EURE080220
800	2200	600	EUTF080060	EUP0080220	EUPV080220	EURE080220
800	2200	800	EUTF080080	EUP0080220	EUPV080220	EURE080220

1000			КОДЫ ДЛЯ ЗАКАЗА СБОРНОГО ШКАФА		
РАЗМЕРЫ ШКАФА			ШКАФ С ГЛУХОЙ ПЕРЕДНЕЙ ДВЕРЬЮ И ЗАДНЕЙ ПАНЕЛЬЮ	ШКАФ С ПЕРЕДНЕЙ ДВЕРЬЮ ИЗ ОРГСТЕКЛА И ЗАДНЕЙ ПАНЕЛЬЮ	ШКАФ С ГЛУХОЙ ПЕРЕДН. ДВЕРЬЮ И ЗАДНЕЙ ДВЕРЬЮ
ШИРИНА	ВЫСОТА	ГЛУБИНА			
1000	1600	400	ENUX101604PR	ENUX101604PV	ENUX101604DP
1000	1600	500	ENUX101605PR	ENUX101605PV	ENUX101605DP
1000	1600	600	ENUX101606PR	ENUX101606PV	ENUX101606DP
1000	1800	400	ENUX101804PR	ENUX101804PV	ENUX101804DP
1000	1800	500	ENUX101805PR	ENUX101805PV	ENUX101805DP
1000	1800	600	ENUX101806PR	ENUX101806PV	ENUX101806DP
1000	1800	800	ENUX101808PR	ENUX101808PV	ENUX101808DP
1000	2000	400	ENUX102004PR	ENUX102004PV	ENUX102004DP
1000	2000	500	ENUX102005PR	ENUX102005PV	ENUX102005DP
1000	2000	600	ENUX102006PR	ENUX102006PV	ENUX102006DP
1000	2000	800	ENUX102008PR	ENUX102008PV	ENUX102008DP
1000	2200	500	ENUX102205PR	ENUX102205PV	ENUX102205DP
1000	2200	600	ENUX102206PR	ENUX102206PV	ENUX102206DP
1000	2200	800	ENUX102208PR	ENUX102208PV	ENUX102208DP

1000			КОДЫ ДЛЯ ЗАКАЗА СБОРНОГО ШКАФА		
РАЗМЕРЫ ШКАФА			ШКАФ С ДВУСТВ. ГЛУХОЙ ПЕРЕДН. ДВЕРЬЮ И ДВУСТВ. ЗАДНЕЙ ГЛУХОЙ ДВЕРЬЮ	ШКАФ С ДВУСТВ. ГЛУХОЙ ПЕРЕДН. ДВЕРЬЮ И ЗАДНЕЙ ПАНЕЛЬЮ	ШКАФ С ГЛУХОЙ ПЕРЕДНЕЙ ДВЕРЬЮ И ДВУСТВ. ЗАДН. ГЛУХОЙ ДВЕРЬЮ
ШИРИНА	ВЫСОТА	ГЛУБИНА			
1000	1600	400	ENUX101604DPDP	ENUX101604DPR	ENUX101604PDP
1000	1600	500	ENUX101605DPDP	ENUX101605DPR	ENUX101605PDP
1000	1600	600	ENUX101606DPDP	ENUX101606DPR	ENUX101606PDP
1000	1800	400	ENUX101804DPDP	ENUX101804DPR	ENUX101804PDP
1000	1800	500	ENUX101805DPDP	ENUX101805DPR	ENUX101805PDP
1000	1800	600	ENUX101806DPDP	ENUX101806DPR	ENUX101806PDP
1000	1800	800	ENUX101808DPDP	ENUX101808DPR	ENUX101808PDP
1000	2000	400	ENUX102004DPDP	ENUX102004DPR	ENUX102004PDP
1000	2000	500	ENUX102005DPDP	ENUX102005DPR	ENUX102005PDP
1000	2000	600	ENUX102006DPDP	ENUX102006DPR	ENUX102006PDP
1000	2000	800	ENUX102008DPDP	ENUX102008DPR	ENUX102008PDP
1000	2200	500	ENUX102205DPDP	ENUX102205DPR	ENUX102205PDP
1000	2200	600	ENUX102206DPDP	ENUX102206DPR	ENUX102206PDP
1000	2200	800	ENUX102208DPDP	ENUX102208DPR	ENUX102208PDP

1000			КОДЫ ДЛЯ ЗАКАЗА ШКАФА ДЛЯ САМОСТОЯТЕЛЬНОЙ СБОРКИ				
РАЗМЕРЫ ШКАФА			КРЫША + ДНО	ГЛУХАЯ ДВЕРЬ W=1000* С ПЕРЕДН. СТОЙКАМИ	*или ДВУСТВОРЧ. ДВЕРЬ 500+500	ДВЕРЬ ИЗ ОРГСТЕКЛА С ПЕРЕДН. СТОЙКАМИ	ЗАДНЯЯ ПАНЕЛЬ С ЗАДНИМИ СТОЙКАМИ
ШИРИНА	ВЫСОТА	ГЛУБИНА					
1000	1600	400	EUTF100040	EUP0100160	EUP0100160DP	EUPV100160	EURE100160
1000	1600	500	EUTF100050	EUP0100160	EUP0100160DP	EUPV100160	EURE100160
1000	1600	600	EUTF100060	EUP0100160	EUP0100160DP	EUPV100160	EURE100160
1000	1800	400	EUTF100040	EUP0100180	EUP0100180DP	EUPV100180	EURE100180
1000	1800	500	EUTF100050	EUP0100180	EUP0100180DP	EUPV100180	EURE100180
1000	1800	600	EUTF100060	EUP0100180	EUP0100180DP	EUPV100180	EURE100180
1000	1800	800	EUTF100080	EUP0100180	EUP0100180DP	EUPV100180	EURE100180
1000	2000	400	EUTF100040	EUP0100200	EUP0100200DP	EUPV100200	EURE100200
1000	2000	500	EUTF100050	EUP0100200	EUP0100200DP	EUPV100200	EURE100200
1000	2000	600	EUTF100060	EUP0100200	EUP0100200DP	EUPV100200	EURE100200
1000	2000	800	EUTF100080	EUP0100200	EUP0100200DP	EUPV100200	EURE100200
1000	2200	500	EUTF100050	EUP0100220	EUP0100220DP	EUPV100220	EURE100220
1000	2200	600	EUTF100060	EUP0100220	EUP0100220DP	EUPV100220	EURE100220
1000	2200	800	EUTF100080	EUP0100220	EUP0100220DP	EUPV100220	EURE100220





Напольные



RAL 7035



RAL 5020



Доп.комплектующие для шкафов E NUX,  
см.стр. 47

Монтажная панель фронтальной установки EUPA,  
см.стр. 49

Боковые панели EUFI, см.стр. 58

Модульный цоколь EUZE, см.стр. 62

Комплект рымболтов WTGS-001, см.стр. 76

## ОПИСАНИЕ

Особый профиль, использующийся для производства каркасных стоек и панелей, получен методом непрерывной волоконно-лазерной сварки из высокопрочной листовой низколегированной листовой стали, не имеет острых углов. Дно представляет собой цельную деталь коробчатой конструкции, изготовленную из гнутых под давлением профилей, полученных методом гибридной волоконно-лазерной и дуговой сварки из высокопрочной низколегированной стали, со встроенной центральной разделительной фальш-панелью. Ортогональность соединения в углах каркаса достигается за счет соединительных деталей, приваренных с помощью лазера к верхней и нижней частям профиля и к горизонтальным рейкам рамы, что существенно облегчает установку крыши и дна. Вся конструкция легко собирается при помощи 8 винтов высокой прочности, а двухпозиционные штыри облегчают монтаж двух частей соединительного элемента.

## ПОКРЫТИЕ

Стандартная двухслойная покраска ETA: 1) слой эпоксидной грунтовки, нанесенный методом катафореза, 2) финишное термоосаждаемое порошковое покрытие:

- каркас: RAL 7035, глянцевое покрытие
- дверь и задняя панель: RAL 7035, матовое покрытие
- крыша: RAL 5020, матовое покрытие.

## СБОРНЫЙ ШКАФ СЕРИИ E NUX

- каркас изготовлен из высокопрочной низколегированной стали
- дверь изготовлена из листовой стали, имеет раму жесткости, комплектуется двухстержневой замковой системой Ø 3 мм, с рычажным механизмом
- задняя панель изготовлены из листовой стали, имеет завальцованную кромку
- съемная крыша изготовлена из листовой стали
- дно изготовлено из высокопрочной низколегированной стали с регулируемым двойным кабельным вводом, комплектуется уплотнением (поставляется отдельно).

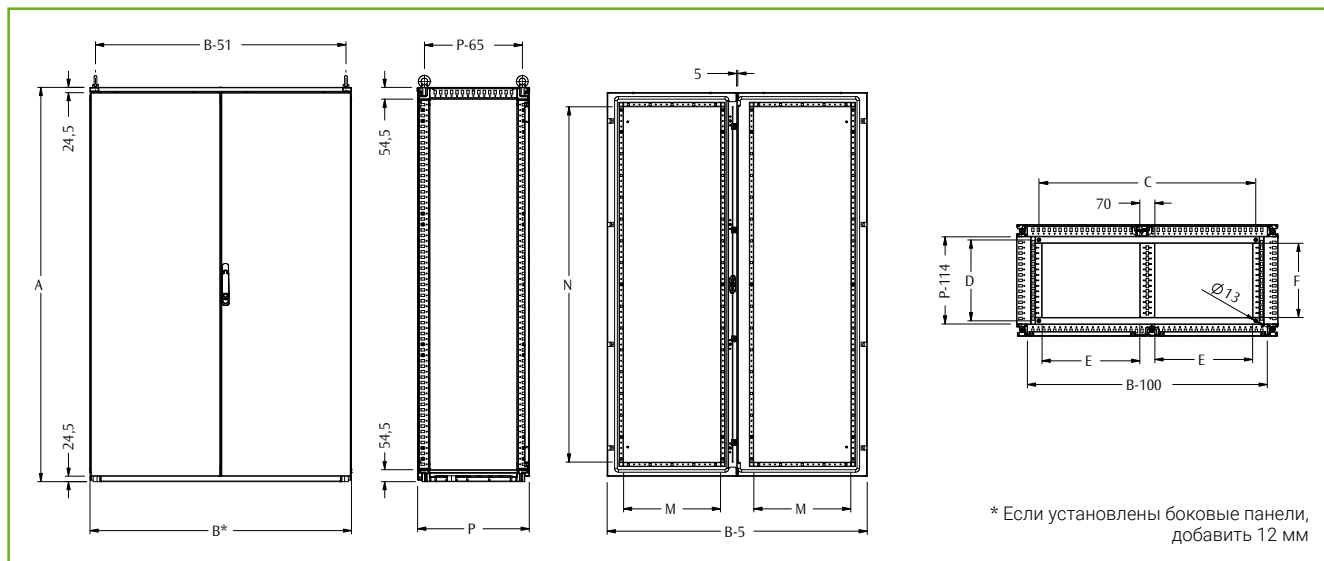
## ШКАФ E NUX ДЛЯ САМОСТОЯТЕЛЬНОЙ СБОРКИ (СОБИРАЕТСЯ ПРИ ПОМОЩИ 8 ВИНТОВ)

- набор комплектующих подбирается исходя из технических требований заказчика
- панели и двери поставляются в комплекте с двумя вертикальными каркасными стойками, в поставку включен набор монтажных принадлежностей.

## СТЕПЕНЬ ЗАЩИТЫ

- IP55 согласно директивам МЭК EN62208; EN60529
- NEMA 12 согласно стандартам UL508A; UL50
- степень защиты обеспечивается уплотнителем из двухкомпонентного пенополиуретана
- ударопрочность IK10 согласно директивам МЭК EN62208; EN62262.

Дополнительная информация приведена в Техническом разделе на стр. 349.



### ГАБАРИТНЫЕ РАЗМЕРЫ

ГАБАРИТНЫЕ РАЗМЕРЫ			РАЗМЕРЫ ШКАФА			КРЕПЕЖ К ПОЛУ		КАБЕЛЬНЫЙ ВВОД		РАЗМЕР ДВЕРИ	
ШИРИНА	ВЫСОТА	ГЛУБИНА	B*	A	P	C	D	E	F	M	N
1000	1600	400	500+500	1609	414	795	271	347	240	245	1430
1000	1600	500	500+500	1609	514	795	371	347	340	245	1430
1000	1600	600	500+500	1609	614	795	471	347	440	245	1430
1000	1800	400	500+500	1809	414	795	271	347	240	245	1630
1000	1800	500	500+500	1809	514	795	371	347	340	245	1630
1000	1800	600	500+500	1809	614	795	471	347	440	245	1630
1000	1800	800	500+500	1809	814	795	671	347	640	245	1630
1000	2000	400	500+500	2009	414	795	271	347	240	245	1830
1000	2000	500	500+500	2009	514	795	371	347	340	245	1830
1000	2000	600	500+500	2009	614	795	471	347	440	245	1830
1000	2000	800	500+500	2009	814	795	671	347	640	245	1830
1000	2200	500	500+500	2209	514	795	371	347	340	245	2030
1000	2200	600	500+500	2209	614	795	471	347	440	245	2030
1000	2200	800	500+500	2209	814	795	671	347	640	245	2030
1200	1400	400	1200	1409	414	995	271	447	240	445	1230
1200	1400	500	1200	1409	514	995	371	447	340	445	1230
1200	1600	400	1200	1609	414	995	271	447	240	445	1430
1200	1600	500	1200	1609	514	995	371	447	340	445	1430
1200	1600	600	1200	1609	614	995	471	447	440	445	1430
1200	1800	400	1200	1809	414	995	271	447	240	445	1630
1200	1800	500	1200	1809	514	995	371	447	340	445	1630
1200	1800	600	1200	1809	614	995	471	447	440	445	1630
1200	1800	800	1200	1809	814	995	671	447	640	445	1630
1200	2000	400	1200	2009	414	995	271	447	240	445	1830
1200	2000	500	1200	2009	514	995	371	447	340	445	1830
1200	2000	600	1200	2009	614	995	471	447	440	445	1830
1200	2000	800	1200	2009	814	995	671	447	640	445	1830
1200	2000	1000	1200	2009	1014	995	871	447	840	445	1830
1200	2200	500	1200	2209	514	995	371	447	340	445	2030
1200	2200	600	1200	2209	614	995	471	447	440	445	2030
1200	2200	800	1200	2209	814	995	671	447	640	445	2030
1400	2000	400	1400	2009	414	1195	271	547	240	545	1830
1400	2000	500	1400	2009	514	1195	371	547	340	545	1830
1400	2000	600	1400	2009	614	1195	471	547	440	545	1830
1400	2000	800	1400	2009	814	1195	671	547	640	545	1830
1600	1400	400	1600	1409	414	1395	271	647	240	645	1230
1600	1400	500	1600	1409	514	1395	371	647	340	645	1230
1600	2000	400	1600	2009	414	1395	271	647	240	645	1830
1600	2000	500	1600	2009	514	1395	371	647	340	645	1830
1600	2000	600	1600	2009	614	1395	471	647	440	645	1830
1600	2000	800	1600	2009	814	1395	671	647	640	645	1830

1200			КОДЫ ДЛЯ ЗАКАЗА СБОРНОГО ШКАФА		
РАЗМЕРЫ ШКАФА			ШКАФ С ДВУСТВОРЧАТЫЙ ГЛУХОЙ ПЕРЕДНЕЙ ДВЕРЬЮ 600+600 И ЗАДНЕЙ ПАНЕЛЬЮ	ШКАФ С ДВУСТВОРЧАТОЙ ГЛУХОЙ ПЕРЕДНЕЙ ДВЕРЬЮ 600+600 И ДВУСТВОРЧАТОЙ ЗАДНЕЙ ДВЕРЬЮ 600+600	
ШИРИНА	ВЫСОТА	ГЛУБИНА			
1200	1400	400	ENUX121404PR	ENUX121404DP	
1200	1400	500	ENUX121405PR	ENUX121405DP	
1200	1600	400	ENUX121604PR	ENUX121604DP	
1200	1600	500	ENUX121605PR	ENUX121605DP	
1200	1600	600	ENUX121606PR	ENUX121606DP	
1200	1800	400	ENUX121804PR	ENUX121804DP	
1200	1800	500	ENUX121805PR	ENUX121805DP	
1200	1800	600	ENUX121806PR	ENUX121806DP	
1200	1800	800	ENUX121808PR	ENUX121808DP	
1200	2000	400	ENUX122004PR	ENUX122004DP	
1200	2000	500	ENUX122005PR	ENUX122005DP	
1200	2000	600	ENUX122006PR	ENUX122006DP	
1200	2000	800	ENUX122008PR	ENUX122008DP	
1200	2000	1000	ENUX122010PR	—	
1200	2200	500	ENUX122205PR	ENUX122205DP	
1200	2200	600	ENUX122206PR	ENUX122206DP	
1200	2200	800	ENUX122208PR	ENUX122208DP	

1200			КОДЫ ДЛЯ ЗАКАЗА ШКАФА ДЛЯ САМОСТОЯТЕЛЬНОЙ СБОРКИ		
РАЗМЕРЫ ШКАФА			КРЫША И ДНО	ДВУСТВОРЧАТАЯ ГЛУХАЯ ДВЕРЬ 600+600 И ПЕРЕДНИЕ СТОЙКИ	ЗАДНЯЯ ПАНЕЛЬ И ЗАДНИЕ СТОЙКИ
ШИРИНА	ВЫСОТА	ГЛУБИНА			
1200	1400	400	EUTF120040	EUP0120140	EURE120140
1200	1400	500	EUTF120050	EUP0120140	EURE120140
1200	1600	400	EUTF120040	EUP0120160	EURE120160
1200	1600	500	EUTF120050	EUP0120160	EURE120160
1200	1600	600	EUTF120060	EUP0120160	EURE120160
1200	1800	400	EUTF120040	EUP0120180	EURE120180
1200	1800	500	EUTF120050	EUP0120180	EURE120180
1200	1800	600	EUTF120060	EUP0120180	EURE120180
1200	1800	800	EUTF120080	EUP0120180	EURE120180
1200	2000	400	EUTF120040	EUP0120200	EURE120200
1200	2000	500	EUTF120050	EUP0120200	EURE120200
1200	2000	600	EUTF120060	EUP0120200	EURE120200
1200	2000	800	EUTF120080	EUP0120200	EURE120200
1200	2200	500	EUTF120050	EUP0120220	EURE120220
1200	2200	600	EUTF120060	EUP0120220	EURE120220
1200	2200	800	EUTF120080	EUP0120220	EURE120220

1400			КОДЫ ДЛЯ ЗАКАЗА СБОРНОГО ШКАФА	
РАЗМЕРЫ ШКАФА			ШКАФ С ДВУСТВОРЧАТЫЙ ГЛУХОЙ ПЕРЕДНЕЙ ДВЕРЬЮ 700+700 И ЗАДНЕЙ ПАНЕЛЬЮ	ШКАФ С ДВУСТВОРЧАТОЙ ГЛУХОЙ ПЕРЕДНЕЙ ДВЕРЬЮ 700+700 И ДВУСТВОРЧАТОЙ ЗАДНЕЙ ДВЕРЬЮ 700+700
ШИРИНА	ВЫСОТА	ГЛУБИНА		
1400	2000	400	ENUX142004PR	ENUX142004DP
1400	2000	500	ENUX142005PR	ENUX142005DP
1400	2000	600	ENUX142006PR	ENUX142006DP
1400	2000	800	ENUX142008PR	ENUX142008DP

1400			КОДЫ ДЛЯ ЗАКАЗА ШКАФА ДЛЯ САМОСТОЯТЕЛЬНОЙ СБОРКИ		
РАЗМЕРЫ ШКАФА			КРЫША И ДНО	ДВУСТВОРЧАТАЯ ГЛУХАЯ ДВЕРЬ 700+700 И ПЕРЕДНИЕ СТОЙКИ	ЗАДНЯЯ ПАНЕЛЬ И ЗАДНИЕ СТОЙКИ
ШИРИНА	ВЫСОТА	ГЛУБИНА			
1400	2000	400	EUTF140040	EUP0140200	EURE140200
1400	2000	500	EUTF140050	EUP0140200	EURE140200
1400	2000	600	EUTF140060	EUP0140200	EURE140200
1400	2000	800	EUTF140080	EUP0140200	EURE140200

1600			КОДЫ ДЛЯ ЗАКАЗА СБОРНОГО ШКАФА	
РАЗМЕРЫ ШКАФА			ШКАФ С ДВУСТВОРЧАТЫЙ ГЛУХОЙ ПЕРЕДНЕЙ ДВЕРЬЮ 800+800 И ЗАДНЕЙ ПАНЕЛЬЮ	ШКАФ С ДВУСТВОРЧАТОЙ ГЛУХОЙ ПЕРЕДНЕЙ ДВЕРЬЮ 800+800 И ДВУСТВОРЧАТОЙ ЗАДНЕЙ ДВЕРЬЮ 800+800
ШИРИНА	ВЫСОТА	ГЛУБИНА		
1600	1400	400	ENUX161404PR	ENUX161404DP
1600	1400	500	ENUX161405PR	ENUX161405DP
1600	2000	400	ENUX162004PR	ENUX162004DP
1600	2000	500	ENUX162005PR	ENUX162005DP
1600	2000	600	ENUX162006PR	ENUX162006DP
1600	2000	800	ENUX162008PR	ENUX162008DP

1600			КОДЫ ДЛЯ ЗАКАЗА ШКАФА ДЛЯ САМОСТОЯТЕЛЬНОЙ СБОРКИ		
РАЗМЕРЫ ШКАФА			КРЫША И ДНО	ДВУСТВОРЧАТАЯ ГЛУХАЯ ДВЕРЬ 800+800 И ПЕРЕДНИЕ СТОЙКИ	ЗАДНЯЯ ПАНЕЛЬ И ЗАДНИЕ СТОЙКИ
ШИРИНА	ВЫСОТА	ГЛУБИНА			
1600	1400	400	EUTF160040	EUP0160140	EURE160140
1600	1400	500	EUTF160050	EUP0160140	EURE160140
1600	2000	400	EUTF160040	EUP0160200	EURE160200
1600	2000	500	EUTF160050	EUP0160200	EURE160200
1600	2000	600	EUTF160060	EUP0160200	EURE160200
1600	2000	800	EUTF160080	EUP0160200	EURE160200



Напольные



RAL 7035



RAL 5020

## КАБЕЛЬНАЯ СЕКЦИЯ ДОСТУП СПЕРЕДИ E NUX

Используется как конечный или промежуточный элемент в линейке шкафов. Доступ спереди и/или сзади.

### ОПИСАНИЕ

Особый профиль, использующийся для производства каркасных стоек и панелей, получен методом непрерывной волоконно-лазерной сварки из высокопрочной низколегированной стали, не имеет острых углов. Ортогональность соединения в углах каркаса достигается за счет соединительных деталей, приваренных при помощи лазера к верхней и нижней частям профиля, а также к горизонтальным рейкам рамы, что существенно облегчает установку крыши и дна. Вся конструкция собирается при помощи 8 высокопрочных винтов, а двухпозиционные штыри облегчают монтаж двух частей соединительного элемента.

### ПОКРЫТИЕ

Стандартная двухслойная покраска ETA: 1) слой эпоксидной грунтовки, нанесенный методом катафореза, 2) финишное термоосядаемое порошковое покрытие:

- каркас: RAL 7035, глянцевое покрытие
- дверь и задняя панель: RAL 7035, матовое покрытие
- крыша: RAL 5020, матовое покрытие.

### СБОРНАЯ КАБЕЛЬНАЯ СЕКЦИЯ E NUX

- каркас изготовлен из высокопрочной низколегированной стали
- дверь изготовлена из листовой стали, имеет раму жесткости, комплектуется двухстержневой замковой системой Ø 3мм, с рычажным механизмом
- задняя панель изготовлена из листовой стали с завальцованной кромкой
- съемная крыша изготовлена из листовой стали
- дно изготовлено из листовой стали.

### КАБЕЛЬНАЯ СЕКЦИЯ E NUX ДЛЯ САМОСТОЯТЕЛЬНОЙ СБОРКИ (СОБИРАЕТСЯ С ПОМОЩЬЮ 8 ВИНТОВ)

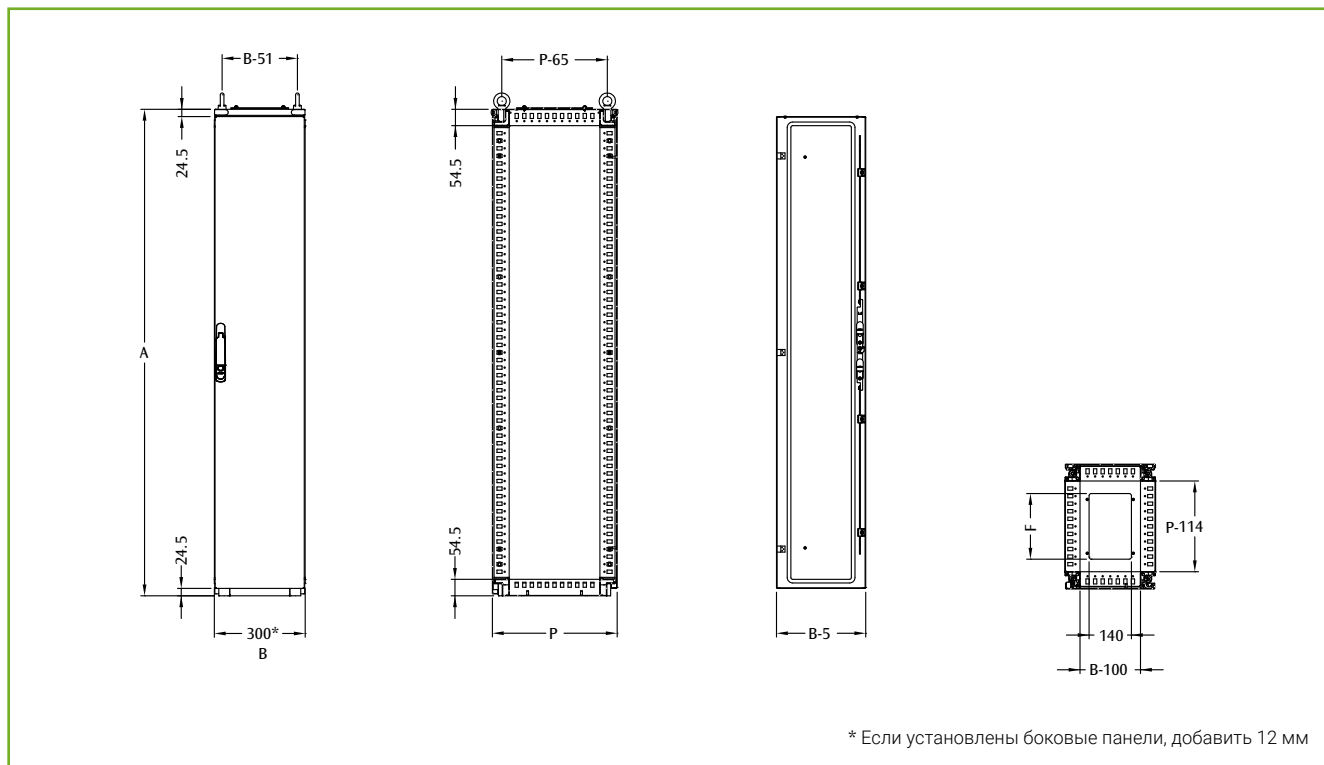
- набор комплектующих подбирается исходя из технических требований заказчика
- панели и двери поставляются в комплекте с двумя вертикальными каркасными стойками и набором монтажных принадлежностей.

### СТЕПЕНЬ ЗАЩИТЫ

- IP55 согласно директивам МЭК EN62208; EN60529
- NEMA 12 согласно стандартам UL508A; UL50
- уплотнитель из двухкомпонентной полиуретановой пены обеспечивает степень защиты
- ударопрочность IK10 согласно директивам МЭК EN62208; EN62262.

Дополнительная информация приведена в Техническом разделе на стр. 349.





### ГАБАРИТНЫЕ РАЗМЕРЫ

ГАБАРИТНЫЕ РАЗМЕРЫ			РАЗМЕРЫ КАБЕЛЬНОЙ СЕКЦИИ		КАБЕЛЬНЫЙ ВВОД
ШИРИНА	ВЫСОТА	ГЛУБИНА	A	P	F
300	1600	400	1609	414	217
300	1600	500	1609	514	317
300	1600	600	1609	614	417
300	1800	400	1809	414	217
300	1800	500	1809	514	317
300	1800	600	1809	614	417
300	1800	800	1809	814	617
300	2000	400	2009	414	217
300	2000	500	2009	514	317
300	2000	600	2009	614	417
300	2000	800	2009	814	617
300	2200	500	2209	514	317
300	2200	600	2209	614	417
300	2200	800	2209	814	617

### СБОРНАЯ КАБЕЛЬНАЯ СЕКЦИЯ

E NUX КОД	ГАБАРИТНЫЕ РАЗМЕРЫ		
	ШИРИНА	ВЫСОТА	ГЛУБИНА
ENUX031604	300	1600	400
ENUX031605	300	1600	500
ENUX031606	300	1600	600
ENUX031804	300	1800	400
ENUX031805	300	1800	500
ENUX031806	300	1800	600
ENUX031808	300	1800	800
ENUX032004	300	2000	400
ENUX032005	300	2000	500
ENUX032006	300	2000	600
ENUX032008	300	2000	800
ENUX032205	300	2200	500
ENUX032206	300	2200	600
ENUX032208	300	2200	800

### КАБЕЛЬНАЯ СЕКЦИЯ ДЛЯ САМОСТОЯТЕЛЬНОЙ СБОРКИ

ГАБАРИТНЫЕ РАЗМЕРЫ			КРЫША + ДНО	ГЛУХАЯ ДВЕРЬ	ЗАДНЯЯ ПАНЕЛЬ
ШИРИНА	ВЫСОТА	ГЛУБИНА			
300	1600	400	EUTF030040	EUPO030160	EURE030160
300	1600	500	EUTF030050	EUPO030160	EURE030160
300	1600	600	EUTF030060	EUPO030160	EURE030160
300	1800	400	EUTF030040	EUPO030180	EURE030180
300	1800	500	EUTF030050	EUPO030180	EURE030180
300	1800	600	EUTF030060	EUPO030180	EURE030180
300	1800	800	EUTF030080	EUPO030180	EURE030180
300	2000	400	EUTF030040	EUPO030200	EURE030200
300	2000	500	EUTF030050	EUPO030200	EURE030200
300	2000	600	EUTF030060	EUPO030200	EURE030200
300	2000	800	EUTF030080	EUPO030200	EURE030200
300	2200	500	EUTF030050	EUPO030220	EURE030220
300	2200	600	EUTF030060	EUPO030220	EURE030220
300	2200	800	EUTF030080	EUPO030220	EURE030220

## КАБЕЛЬНАЯ СЕКЦИЯ, БОКОВОЕ СОЕДИНЕНИЕ EURP

Устанавливается сбоку напольного шкафа для защиты кабеля и соединительных систем. Боковой доступ.

### ОПИСАНИЕ/КОМПЛЕКТ ПОСТАВКИ

- каркас изготовлен из гнутой под давлением и завальцованной листовой стали
- дверь изготовлена из листовой стали, открывается на 110°
- уплотняющая прокладка.

### ПОКРЫТИЕ

Стандартная двухслойная покраска ETA: 1) слой эпоксидной грунтовки, нанесенный методом катафореза 2) финишное термоосаждаемое порошковое покрытие. Цвет: RAL 7035 матовое покрытие.



### СТЕПЕНЬ ЗАЩИТЫ

IP55.



### КАБ.СЕКЦИЯ, БОКОВОЕ СОЕД. Ш=200

EURP КОД	РАЗМЕРЫ СЕКЦИИ		
	L	A	P
EURP021805	200	1809	514
EURP022006	200	2009	614

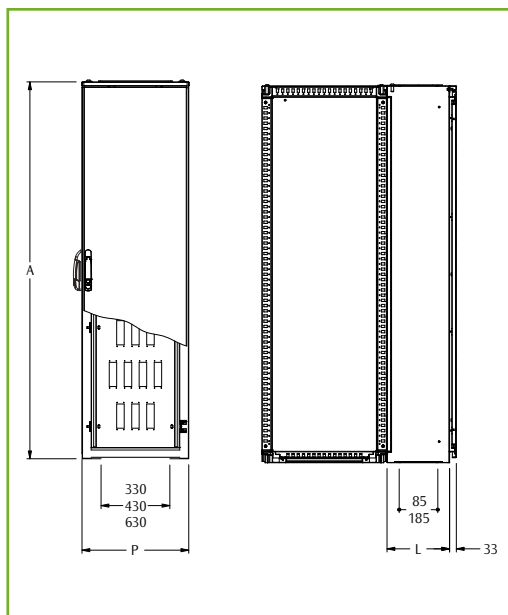
Цоколь следует заказывать исходя из общей ширины стандартного шкафа и кабельной секции. Например: E NUX Ш 800 x Г 500 + каб.секция Ш 200 x Г 500 + цоколь В=100 = EUZE-A100 + EUZE-T1000 + EUZE-T0500 (размеры цоколя приведены см.стр. 62).

Комплект для соединения шкафов в линейку EUKU-007 для EURP с E NUX необходимо заказать отдельно.

### КАБ.СЕКЦИЯ, БОКОВОЕ СОЕД. W=300

EURP КОД	РАЗМЕРЫ СЕКЦИИ		
	L	A	P
EURP031805	300	1809	514
EURP031806	300	1809	614
EURP031808	300	1809	814
EURP032005	300	2009	514
EURP032006	300	2009	614
EURP032008	300	2009	814

Тех.описание цоколя для шкафов E NUX приведено на стр. 62 (Например, EUZE-A100+EUZE-T0300+EUZE-T0500).



### ВНУТР. ГЛУХАЯ МОНТАЖНАЯ ПАНЕЛЬ\*

EUD3 КОД	РАЗМЕРЫ СЕКЦИИ	
	A	P
EUD3-050180	1809	514
EUD3-060180	1809	614
EUD3-080180	1809	814
EUD3-050200	2009	514
EUD3-060200	2009	614
EUD3-080200	2009	814

\* комплект поставки включает уплотнитель для IP55.

### ВНУТР. ПЕРФОРИР. МОНТАЖНАЯ ПАНЕЛЬ\*

EUD4 КОД	РАЗМЕРЫ СЕКЦИИ		К-ВО ОТВЕРС.
	A	P	
EUD4-050180	1809	514	28
EUD4-060180	1809	614	44
EUD4-080180	1809	814	60
EUD4-050200	2009	514	32
EUD4-060200	2009	614	50
EUD4-080200	2009	814	68

\* комплект поставки включает уплотнитель для IP55.



Вы уже выбрали свой тип шкафа в собранном виде или в плоской упаковке?  
Осталось выбрать комплектующие и Ваша конфигурация будет полной!

### МОНТАЖНАЯ ПАНЕЛЬ

- Монтажная панель фронтальной установки
- Монтажная панель боковой установки
- Секционная, дополнительная и другие монтажные панели



СТР. 49

### ДВЕРИ, ФАЛЬШ-ПАНЕЛИ И ЗАМКОВАЯ СИСТЕМА

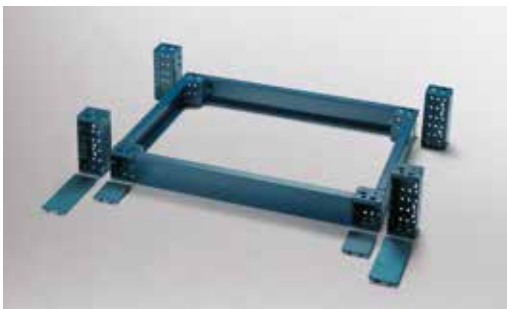
- Замковые системы
- Дверь из оргстекла
- Распашные двери
- Внутренние двери
- Боковые панели



СТР. 55

### ЦОКОЛЬ

- Модульный цоколь
- Водозащищенный цоколь
- Транспортировочный и виброподавляющий цоколь



СТР. 62

### СПЕЦИАЛИЗИРОВАННЫЕ РЕШЕНИЯ

- Сейсмостойкое исполнение
- Шкаф E NUX со степенью защиты IP>55



СТР. 66

### ДОПОЛНИТЕЛЬНЫЕ КОМПЛЕКТУЮЩИЕ

- Глухое дно
- Дождезащитный козырек
- Колесики и регулируемые ножки
- Короб кабельного ввода
- Комплект д/соед. шкафов в линейку
- Грузоподъемная система
- Внутренние профили
- Разделительная панель
- Ограничитель угла откр. двери и дверной замок
- Угловой шкаф или комплект д/соед. шкафов в линейку задними стенками
- Комплектующие для двери
- Комплектующие для кабельного ввода



СТР. 70



Вам требуются комплектующие, которых нет в нашем стандартном ассортименте?  
Наша команда разработчиков полностью в Вашем распоряжении для совместного проектирования абсолютно нового решения, которое сможет удовлетворить Ваши требования!

Напольные



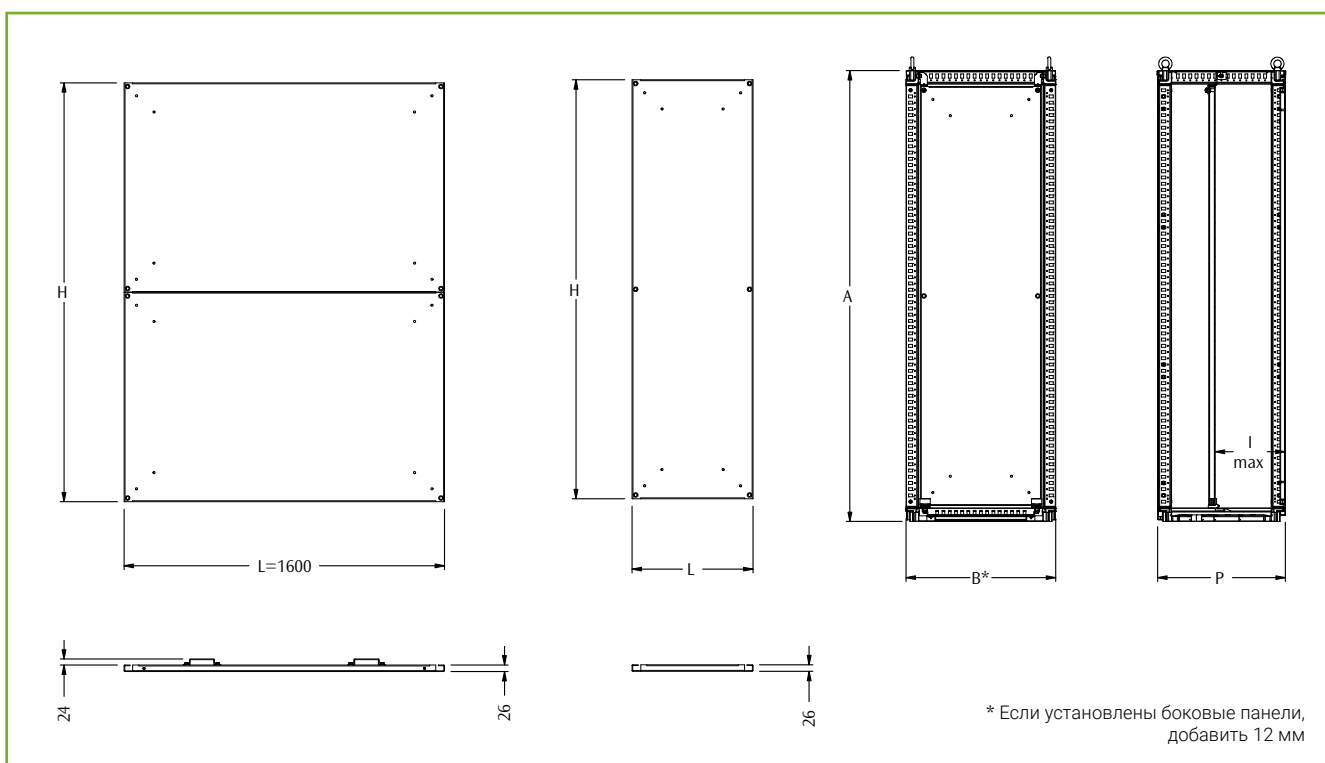
**МОНТАЖНАЯ ПАНЕЛЬ ФРОНТАЛЬНОЙ УСТАНОВКИ ЕРА**

Изготовлена из оцинкованной листовой стали.



Монтажная панель  $Ш > 1400$  мм выполняется из двух частей с горизонтальным соединением и омега-профилями жесткости.

Комплект для крепления монтажной панели WTKB-002 необходимо заказать отдельно.



\* Если установлены боковые панели, добавить 12 мм

**ШИРИНА МОНТАЖНОЙ ПАНЕЛИ 400**

EUPA КОД	РАЗМЕРЫ ШКАФА			P-РЫ МОНТ. ПАНЕЛИ		
	В*	A	P	L	H	I (MAX)
EUPA-040160	400	1609	414	285	1480	350
EUPA-040160	400	1609	514	285	1480	450
EUPA-040160	400	1609	614	285	1480	550
EUPA-040180	400	1809	414	285	1680	350
EUPA-040180	400	1809	514	285	1680	450
EUPA-040180	400	1809	614	285	1680	550
EUPA-040180	400	1809	814	285	1680	750
EUPA-040200	400	2009	414	285	1880	350
EUPA-040200	400	2009	514	285	1880	450
EUPA-040200	400	2009	614	285	1880	550
EUPA-040200	400	2009	814	285	1880	750
EUPA-040220	400	2209	514	285	2080	450
EUPA-040220	400	2209	614	285	2080	550
EUPA-040220	400	2209	814	285	2080	750

**ШИРИНА МОНТАЖНОЙ ПАНЕЛИ 1000**

EUPA КОД	РАЗМЕРЫ ШКАФА			P-РЫ МОНТ. ПАНЕЛИ		
	В*	A	P	L	H	I (MAX)
EUPA-100160	1000	1609	414	885	1480	350
EUPA-100160	1000	1609	514	885	1480	450
EUPA-100160	1000	1609	614	885	1480	550
EUPA-100180	1000	1809	414	885	1680	350
EUPA-100180	1000	1809	514	885	1680	450
EUPA-100180	1000	1809	614	885	1680	550
EUPA-100180	1000	1809	814	885	1680	750
EUPA-100200	1000	2009	414	885	1880	350
EUPA-100200	1000	2009	514	885	1880	450
EUPA-100200	1000	2009	614	885	1880	550
EUPA-100200	1000	2009	814	885	1880	750
EUPA-100220	1000	2209	514	885	2080	450
EUPA-100220	1000	2209	614	885	2080	550
EUPA-100220	1000	2209	814	885	2080	750

Напольные

**ШИРИНА МОНТАЖНОЙ ПАНЕЛИ 600**

EUPA КОД	РАЗМЕРЫ ШКАФА			P-РЫ МОНТ. ПАНЕЛИ		
	В*	A	P	L	H	I (MAX)
EUPA-060140	600	1409	414	485	1280	350
EUPA-060140	600	1409	514	485	1280	450
EUPA-060160	600	1609	414	485	1480	350
EUPA-060160	600	1609	514	485	1480	450
EUPA-060160	600	1609	614	485	1480	550
EUPA-060160	600	1609	814	485	1480	750
EUPA-060180	600	1809	414	485	1680	350
EUPA-060180	600	1809	514	485	1680	450
EUPA-060180	600	1809	614	485	1680	550
EUPA-060180	600	1809	814	485	1680	750
EUPA-060200	600	2009	414	485	1880	350
EUPA-060200	600	2009	514	485	1880	450
EUPA-060200	600	2009	614	485	1880	550
EUPA-060200	600	2009	814	485	1880	750
EUPA-060200	600	2009	1014	485	1880	950
EUPA-060220	600	2209	514	485	2080	450
EUPA-060220	600	2209	614	485	2080	550
EUPA-060220	600	2209	814	485	2080	750

**ШИРИНА МОНТАЖНОЙ ПАНЕЛИ 1200**

EUPA КОД	РАЗМЕРЫ ШКАФА			P-РЫ МОНТ. ПАНЕЛИ		
	В*	A	P	L	H	I (MAX)
EUPA-120140	1200	1409	414	1085	1280	350
EUPA-120140	1200	1409	514	1085	1280	450
EUPA-120160	1200	1609	414	1085	1480	350
EUPA-120160	1200	1609	514	1085	1480	450
EUPA-120160	1200	1609	614	1085	1480	550
EUPA-120160	1200	1609	814	1085	1480	750
EUPA-120180	1200	1809	414	1085	1680	350
EUPA-120180	1200	1809	514	1085	1680	450
EUPA-120180	1200	1809	614	1085	1680	550
EUPA-120180	1200	1809	814	1085	1680	750
EUPA-120200	1200	2009	414	1085	1880	350
EUPA-120200	1200	2009	514	1085	1880	450
EUPA-120200	1200	2009	614	1085	1880	550
EUPA-120200	1200	2009	814	1085	1880	750
EUPA-120200	1200	2009	1014	1085	1880	950
EUPA-120220	1200	2209	514	1085	2080	450
EUPA-120220	1200	2209	614	1085	2080	550
EUPA-120220	1200	2209	814	1085	2080	750



Доп. комплект омега-профилей жесткости WТОМ-001200 необходимо заказать отдельно.

**ШИРИНА МОНТАЖНОЙ ПАНЕЛИ 800**

EUPA КОД	РАЗМЕРЫ ШКАФА			P-РЫ МОНТ. ПАНЕЛИ		
	В*	A	P	L	H	I (MAX)
EUPA-080140	800	1409	414	685	1280	350
EUPA-080140	800	1409	514	685	1280	450
EUPA-080160	800	1609	414	685	1480	350
EUPA-080160	800	1609	514	685	1480	450
EUPA-080160	800	1609	614	685	1480	550
EUPA-080180	800	1809	414	685	1680	350
EUPA-080180	800	1809	514	685	1680	450
EUPA-080180	800	1809	614	685	1680	550
EUPA-080180	800	1809	814	685	1680	750
EUPA-080200	800	2009	414	685	1880	350
EUPA-080200	800	2009	514	685	1880	450
EUPA-080200	800	2009	614	685	1880	550
EUPA-080200	800	2009	814	685	1880	750
EUPA-080200	800	2009	1014	685	1880	950
EUPA-080220	800	2209	514	685	2080	450
EUPA-080220	800	2209	614	685	2080	550
EUPA-080220	800	2209	814	685	2080	750

**ШИРИНА МОНТАЖНОЙ ПАНЕЛИ 1400**

EUPA КОД	РАЗМЕРЫ ШКАФА			P-РЫ МОНТ. ПАНЕЛИ		
	В*	A	P	L	H	I (MAX)
EUPA-140200	1400	2009	414	1285	1880	350
EUPA-140200	1400	2009	514	1285	1880	450
EUPA-140200	1400	2009	614	1285	1880	550
EUPA-140200	1400	2009	814	1285	1880	750



Доп. комплект омега-профилей жесткости WТОМ-001400 необходимо заказать отдельно.

**ШИРИНА МОНТАЖНОЙ ПАНЕЛИ 1600**

EUPA КОД	РАЗМЕРЫ ШКАФА			P-РЫ МОНТ. ПАНЕЛИ		
	В*	A	P	L	H	I (MAX)
EUPA-160140	1600	1409	414	1485	1280	350
EUPA-160140	1600	1409	514	1485	1280	450
EUPA-160160	1600	1609	414	1485	1480	350
EUPA-160160	1600	1609	514	1485	1480	450
EUPA-160200	1600	2009	414	1485	1880	350
EUPA-160200	1600	2009	514	1485	1880	450
EUPA-160200	1600	2009	614	1485	1880	550
EUPA-160200	1600	2009	814	1485	1880	750



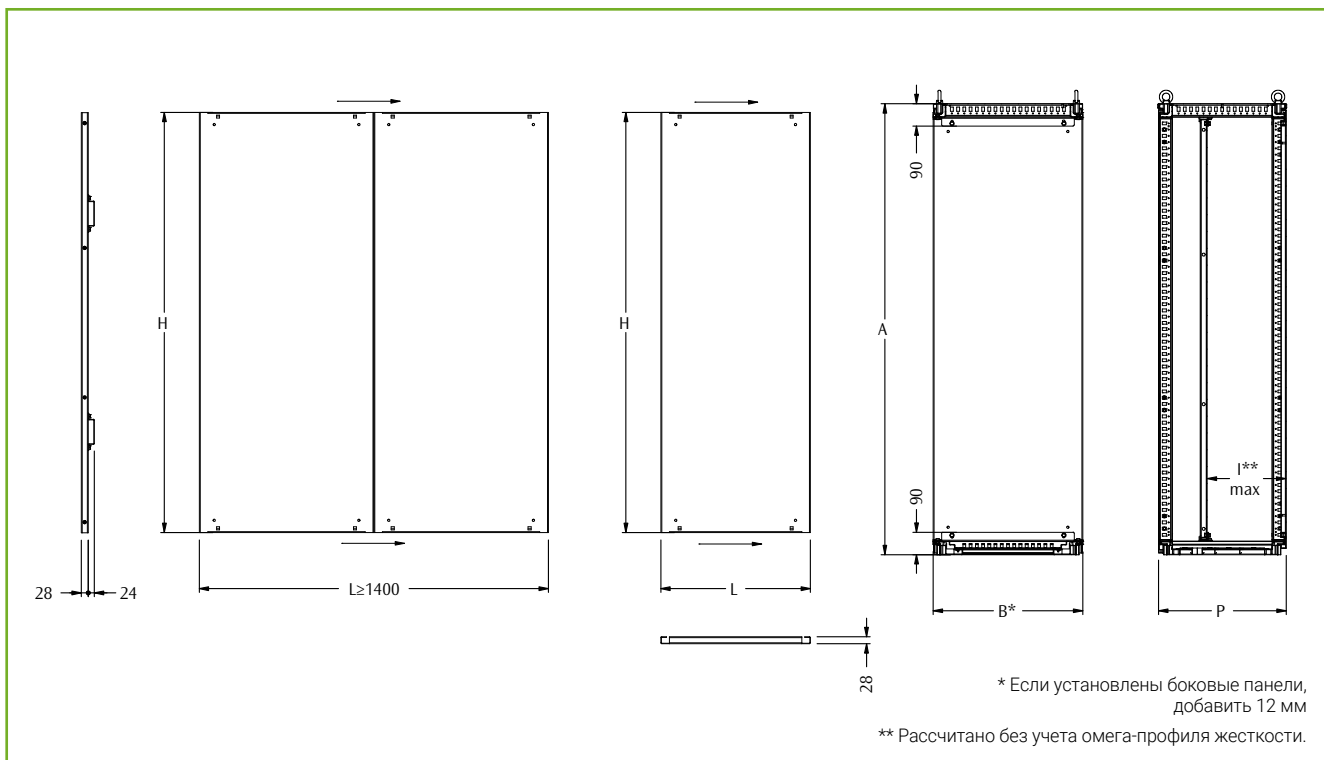
### МОНТАЖНАЯ ПАНЕЛЬ БОКОВОЙ УСТАНОВКИ EURL

#### ОПИСАНИЕ

Изготовлена из толстой оцинкованной листовой стали.

#### КОМПЛЕКТ ПОСТАВКИ

1 монтажная панель со скользящими направляющими и монтажными принадлежностями.



Монтажные панели длиной  $L \geq 1400$  мм и  $L=1600$  мм выполнены из двух частей с вертикальным соединением и омега-профилями жесткости. Максимальная длина  $L = 3$  м.

**ШИРИНА МОНТАЖНОЙ ПАНЕЛИ 400**

EURL КОД	РАЗМЕРЫ ШКАФА			P-РЫ МОНТ. ПАНЕЛИ		
	B*	A	P	L	H	I (MAX)
EUPL-040160	400	1609	414	400	1485	315
EUPL-040160	400	1609	514	400	1485	415
EUPL-040160	400	1609	614	400	1485	515
EUPL-040180	400	1809	414	400	1685	315
EUPL-040180	400	1809	514	400	1685	415
EUPL-040180	400	1809	614	400	1685	515
EUPL-040180	400	1809	814	400	1685	715
EUPL-040200	400	2009	414	400	1885	315
EUPL-040200	400	2009	514	400	1885	415
EUPL-040200	400	2009	614	400	1885	515
EUPL-040200	400	2009	814	400	1885	715
EUPL-040220	400	2209	514	400	2085	415
EUPL-040220	400	2209	614	400	2085	515
EUPL-040220	400	2209	814	400	2085	715

**ШИРИНА МОНТАЖНОЙ ПАНЕЛИ 1000**

EURL КОД	РАЗМЕРЫ ШКАФА			P-РЫ МОНТ. ПАНЕЛИ		
	B*	A	P	L	H	I (MAX)
EUPL-100160	1000	1609	414	1000	1485	315
EUPL-100160	1000	1609	514	1000	1485	415
EUPL-100160	1000	1609	614	1000	1485	515
EUPL-100180	1000	1809	414	1000	1685	315
EUPL-100180	1000	1809	514	1000	1685	415
EUPL-100180	1000	1809	614	1000	1685	515
EUPL-100180	1000	1809	814	1000	1685	715
EUPL-100200	1000	2009	414	1000	1885	315
EUPL-100200	1000	2009	514	1000	1885	415
EUPL-100200	1000	2009	614	1000	1885	515
EUPL-100200	1000	2009	814	1000	1885	715
EUPL-100220	1000	2209	514	1000	2085	415
EUPL-100220	1000	2209	614	1000	2085	515
EUPL-100220	1000	2209	814	1000	2085	715

Напольные

**ШИРИНА МОНТАЖНОЙ ПАНЕЛИ 600**

EURL КОД	РАЗМЕРЫ ШКАФА			P-РЫ МОНТ. ПАНЕЛИ		
	B*	A	P	L	H	I (MAX)
EUPL-060140	600	1409	414	600	1285	315
EUPL-060140	600	1409	514	600	1285	415
EUPL-060160	600	1609	414	600	1485	315
EUPL-060160	600	1609	514	600	1485	415
EUPL-060160	600	1609	614	600	1485	515
EUPL-060160	600	1609	814	600	1485	715
EUPL-060180	600	1809	414	600	1685	315
EUPL-060180	600	1809	514	600	1685	415
EUPL-060180	600	1809	614	600	1685	515
EUPL-060180	600	1809	814	600	1685	715
EUPL-060200	600	2009	414	600	1885	315
EUPL-060200	600	2009	514	600	1885	415
EUPL-060200	600	2009	614	600	1885	515
EUPL-060200	600	2009	814	600	1885	715
EUPL-060200	600	2009	1014	600	1885	915
EUPL-060220	600	2209	514	600	2085	415
EUPL-060220	600	2209	614	600	2085	515
EUPL-060220	600	2209	814	600	2085	715

**ШИРИНА МОНТАЖНОЙ ПАНЕЛИ 1200**

EURL КОД	РАЗМЕРЫ ШКАФА			P-РЫ МОНТ. ПАНЕЛИ		
	B*	A	P	L	H	I (MAX)
EUPL-120140	1200	1409	414	1200	1285	315
EUPL-120140	1200	1409	514	1200	1285	415
EUPL-120160	1200	1609	414	1200	1485	315
EUPL-120160	1200	1609	514	1200	1485	415
EUPL-120160	1200	1609	614	1200	1485	515
EUPL-120160	1200	1609	814	1200	1485	715
EUPL-120180	1200	1809	414	1200	1685	315
EUPL-120180	1200	1809	514	1200	1685	415
EUPL-120180	1200	1809	614	1200	1685	515
EUPL-120180	1200	1809	814	1200	1685	715
EUPL-120200	1200	2009	414	1200	1885	315
EUPL-120200	1200	2009	514	1200	1885	415
EUPL-120200	1200	2009	614	1200	1885	515
EUPL-120200	1200	2009	814	1200	1885	715
EUPL-120200	1200	2009	1014	1200	1885	915
EUPL-120220	1200	2209	514	1200	2085	415
EUPL-120220	1200	2209	614	1200	2085	515
EUPL-120220	1200	2209	814	1200	2085	715

**ШИРИНА МОНТАЖНОЙ ПАНЕЛИ 800**

EURL КОД	РАЗМЕРЫ ШКАФА			P-РЫ МОНТ. ПАНЕЛИ		
	B*	A	P	L	H	I (MAX)
EUPL-080140	800	1409	414	800	1285	315
EUPL-080140	800	1409	514	800	1285	415
EUPL-080160	800	1609	414	800	1485	315
EUPL-080160	800	1609	514	800	1485	415
EUPL-080160	800	1609	614	800	1485	515
EUPL-080180	800	1809	414	800	1685	315
EUPL-080180	800	1809	514	800	1685	415
EUPL-080180	800	1809	614	800	1685	515
EUPL-080180	800	1809	814	800	1685	715
EUPL-080200	800	2009	414	800	1885	315
EUPL-080200	800	2009	514	800	1885	415
EUPL-080200	800	2009	614	800	1885	515
EUPL-080200	800	2009	814	800	1885	715
EUPL-080200	800	2009	1014	800	1885	915
EUPL-080220	800	2209	514	800	2085	415
EUPL-080220	800	2209	614	800	2085	515
EUPL-080220	800	2209	814	800	2085	715

**ШИРИНА МОНТАЖНОЙ ПАНЕЛИ 1400**

EURL КОД	РАЗМЕРЫ ШКАФА			P-РЫ МОНТ. ПАНЕЛИ		
	B*	A	P	L	H	I (MAX)
EUPL-140200	1400	2009	414	1400	1885	315
EUPL-140200	1400	2009	514	1400	1885	415
EUPL-140200	1400	2009	614	1400	1885	515
EUPL-140200	1400	2009	814	1400	1885	715

**ШИРИНА МОНТАЖНОЙ ПАНЕЛИ 1600**

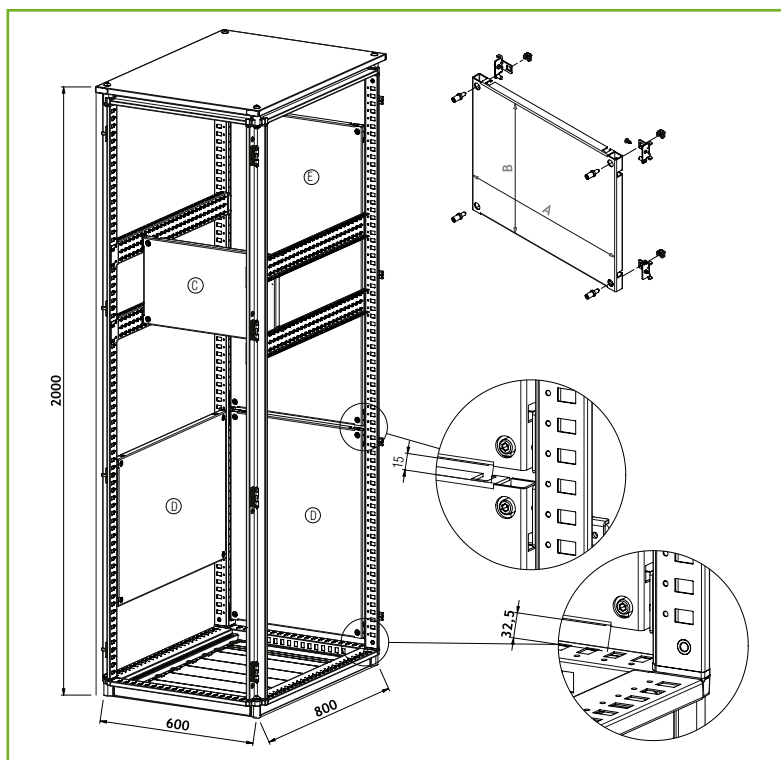
EURL КОД	РАЗМЕРЫ ШКАФА			P-РЫ МОНТ. ПАНЕЛИ		
	B*	A	P	L	H	I (MAX)
EUPL-160140	1600	1409	414	1600	1285	315
EUPL-160140	1600	1409	514	1600	1285	415
EUPL-160200	1600	2009	414	1600	1885	315
EUPL-160200	1600	2009	514	1600	1885	415
EUPL-160200	1600	2009	614	1600	1885	515
EUPL-160200	1600	2009	814	1600	1885	715

### СЕКЦИОННАЯ МОНТАЖНАЯ ПАНЕЛЬ

Секционная монтажная панель изготовлена из оцинкованной листовой стали. Предназначена для облегчения установки оборудования в различных положениях (например, С, D, E) за счет использования универсального комплекта для крепления монтажной панели и оптимизации пустого пространства между панелями, гарантирует непрерывность кабельной разводки.

#### СЕКЦИОННАЯ МОНТ. ПАНЕЛЬ EUPZ

EUPZ КОД	РАЗМЕРЫ		P-РЫ МОНТ.П.	
	А	В	А	В
EUPZ-040040	400	400	285	285
EUPZ-040050	400	500	285	385
EUPZ-040060	400	600	285	485
EUPZ-040070	400	700	285	585
EUPZ-040080	400	800	285	685
EUPZ-040090	400	900	285	785
EUPZ-040100	400	1000	285	885
EUPZ-040110	400	1100	285	985
EUPZ-040120	400	1200	285	1085
EUPZ-060050	600	500	485	385
EUPZ-060060	600	600	485	485
EUPZ-060070	600	700	485	585
EUPZ-060080	600	800	485	685
EUPZ-060090	600	900	485	785
EUPZ-060100	600	1000	485	885
EUPZ-060110	600	1100	485	985
EUPZ-060120	600	1200	485	1085
EUPZ-080050	800	500	685	385
EUPZ-080070	800	700	685	585
EUPZ-080080	800	800	685	685
EUPZ-080090	800	900	685	785
EUPZ-080100	800	1000	685	885
EUPZ-080110	800	1100	685	985
EUPZ-080120	800	1200	685	1085
EUPZ-100050	1000	500	885	385
EUPZ-100070	1000	700	885	585
EUPZ-100090	1000	900	885	785
EUPZ-100100	1000	1000	885	885
EUPZ-100110	1000	1100	885	985
EUPZ-100120	1000	1200	885	1085
EUPZ-120050	1200	500	1085	385
EUPZ-120070	1200	700	1085	585
EUPZ-120090	1200	900	1085	785
EUPZ-120110	1200	1100	1085	985
EUPZ-120120	1200	1200	1085	1085



Комплект для крепления секционной монтажной панели WTKC-001 необходимо заказать отдельно (универсальный комплект для любой установки).

Для установки секционной монтажной панели по глубине (см. С), необходимо заказать отдельно 4 профиля для быстрого крепежа WTPR-075...RS.

#### СКОБЫ ДЛЯ БЫСТРОГО КРЕПЕЖА

WTPR КОД	ГЛУБИНА ШКАФА
WTPR-075040RS	400
WTPR-075050RS	500
WTPR-075060RS	600
WTPR-075080RS	800

#### КАК ЗАКАЗАТЬ

Например, шкаф E NUX с размерами 600x2000x800 с глухой передней дверью и задней панелью (ENUX062008PR) и секционную монтажную панель

Секционн. монтажн. п. EUPZ с размерами 600x500, устан. С  
 EUPZ-060050 - 1 шт.  
 WTKC-001 - 1 шт.  
 WTPR-075080RS - 4 шт.

Секционная монтажная панель EUPZ с размерами 600x800, установка D / E  
 EUPZ-060080 - 1 шт.  
 WTKC-001 - 1 шт.





## СЕКЦИОННАЯ МОНТАЖНАЯ ПАНЕЛЬ EUPR

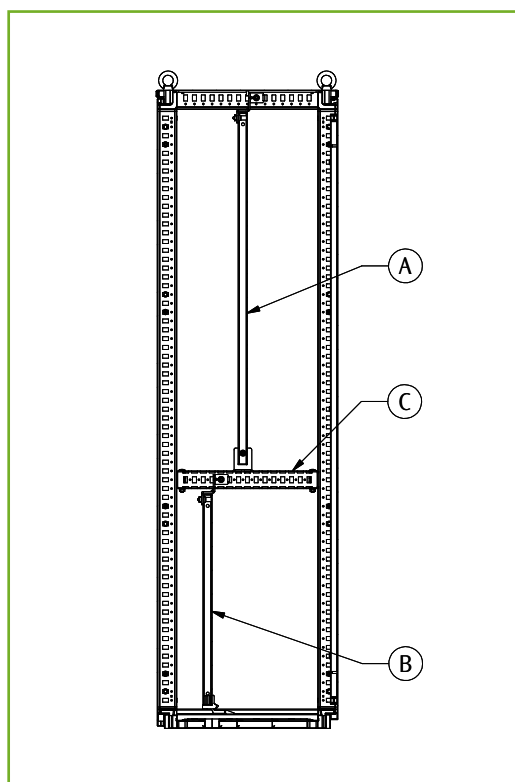
Секционная монтажная панель производится под заказ. Выполняется из оцинкованной листовой стали.

Комплект для крепления монтажной панели, позиция А.

Комплект для крепления монтажной панели, позиция В.

Отдельно необходимо заказать: рельс универсальный WTPR H=50 мм (С) и скобы WTSF-001 (см.стр. 74).

Напольные



### СЕКЦИОННАЯ МОНТАЖНАЯ ПАНЕЛЬ

EUPR КОД	РАЗМЕРЫ МОНТ. ПАНЕЛИ	
	L	H
EUPR-060060	485	600
EUPR-060080	485	800
EUPR-060120	485	1200
EUPR-080060	685	600
EUPR-080080	685	800
EUPR-080120	685	1200

### WTKA-001

Комплект для крепления монтажной панели, позиция А.



### WTKB-002

Комплект для крепления монтажной панели, позиция В.





### ДОПОЛНИТЕЛЬНЫЕ КРОНШТЕЙНЫ WTSC-001

Комплект дополнительных кронштейнов для крепления монтажных панелей Серии E NUX.

#### КОМПЛЕКТ ПОСТАВКИ

2 кронштейна и крепежный материал.

Рельсы универсальные Н=50 (см.стр.74) необходимо заказать отдельно. Поставляются под заказ.

### КОМПЛЕКТ КРОНШТЕЙНОВ WTSC-002 ДЛЯ МОНТАЖНОЙ ПАНЕЛИ E NUX

Комплект предназначен для установки монтажной панели в самом заднем положении с креплением по центру. Комплект поставки включает кронштейны и крепежный материал.

Поставляется под заказ.

### ПРОМЕЖУТОЧНАЯ МОНТАЖНАЯ ПАНЕЛЬ EUPN

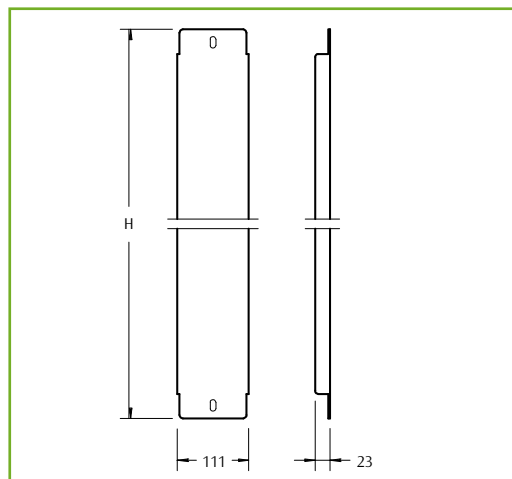
Обеспечивает непрерывность монтажных панелей между шкафами.

#### ОПИСАНИЕ

Выполняется из оцинкованной листовой стали, гибка под давлением.

#### КОМПЛЕКТ ПОСТАВКИ

1 панель и монтажные принадлежности.



### ПРОМЕЖУТОЧНАЯ МОНТ. ПАНЕЛЬ

EUPN КОД	ВЫСОТА ШКАФА	H
EUPN-001400	1400	1286
EUPN-001600	1600	1486
EUPN-001800	1800	1686
EUPN-002000	2000	1886
EUPN-002200	2200	2086

### ВСПОМОГАТЕЛЬНАЯ МОНТАЖНАЯ ПАНЕЛЬ EUPS

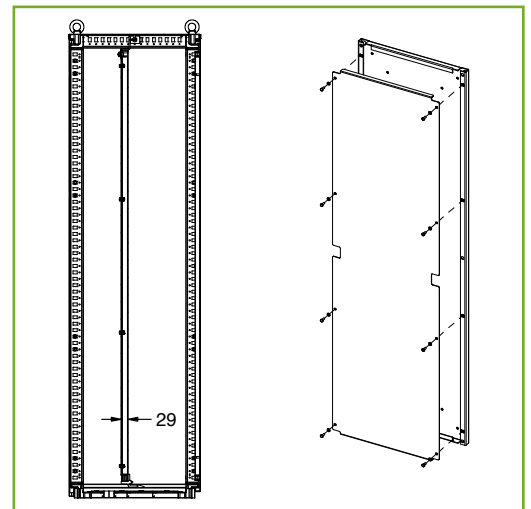
При необходимости вспомогательная монтажная панель монтируется на обратной стороне основной монтажной панели.

#### ОПИСАНИЕ

Изготовлена из оцинкованной листовой стали.

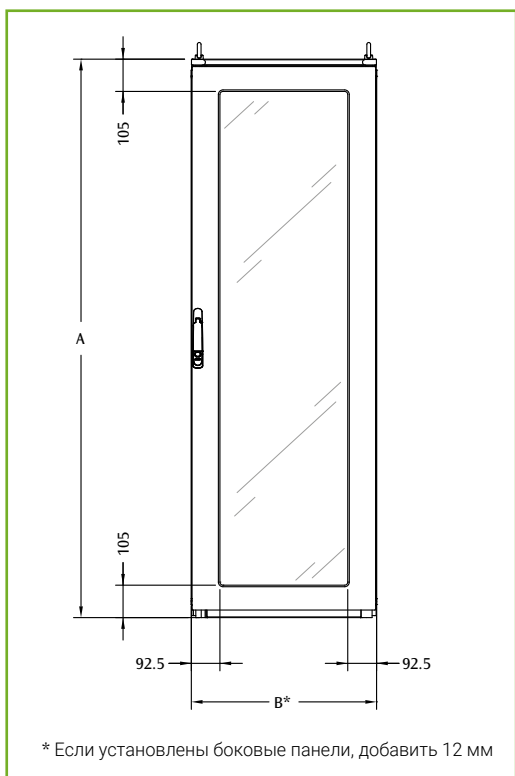
#### КОМПЛЕКТ ПОСТАВКИ

1 панель и монтажные принадлежности.



### ВСПОМОГАТЕЛЬНАЯ МОНТ. ПАНЕЛЬ

EUPS КОД	P-РЫ ШКАФА		P-РЫ М. П.	
	B	A	L	H
EUPS-040160	400	1609	280	1435
EUPS-040180	400	1809	280	1635
EUPS-040200	400	2009	280	1835
EUPS-040220	400	2209	280	2035
EUPS-060140	600	1409	480	1235
EUPS-060160	600	1609	480	1435
EUPS-060180	600	1809	480	1635
EUPS-060200	600	2009	480	1835
EUPS-060220	600	2209	480	2035
EUPS-080140	800	1409	680	1235
EUPS-080160	800	1609	680	1435
EUPS-080180	800	1809	680	1635
EUPS-080200	800	2009	680	1835
EUPS-080220	800	2209	680	2035
EUPS-100160	1000	1609	880	1435
EUPS-100180	1000	1809	880	1635
EUPS-100200	1000	2009	880	1835
EUPS-100220	1000	2209	880	2035



### ДВЕРЬ ИЗ ОРГСТЕКЛА EURV

#### ОПИСАНИЕ

Изготовлена из листовой стали с трубной рамой жесткости, имеет смотровое окно из прозрачного оргстекла.

#### ПОКРЫТИЕ

Стандартная двухслойная покраска ETA: 1) слой эпоксидной грунтовки, нанесенный методом катафореза 2) финишное термоосаждаемое порошковое покрытие. Цвет: RAL 7035, матовое покрытие.



#### КОМПЛЕКТ ПОСТАВКИ

- 2 вертикальные стойки и монтажные принадлежности
- дверь к комплексу с уплотнителем, трубной рамой жесткости
- рычажным двухстержневым запорным механизмом под Ø 3-мм ключ с ДВУСТВОРЧ. бородкой.

#### СТЕПЕНЬ ЗАЩИТЫ

- IP55 согласно директивам МЭК EN62208 и EN60529
- NEMA 12 согласно стандартам UL508A; UL50
- ударопрочность IK10 согласно директивам МЭК EN62208; EN62262.

Напольные

### ДВЕРЬ ИЗ ОРГСТЕКЛА

EURV КОД	РАЗМЕРЫ ШКАФА	
	В*	А
EURV060140	600	1409
EURV060160	600	1609
EURV060180	600	1809
EURV060200	600	2009
EURV060220	600	2209
EURV080140	800	1409
EURV080160	800	1609
EURV080180	800	1809
EURV080200	800	2009
EURV080220	800	2209
EURV100160	1000	1609
EURV100180	1000	1809
EURV100200	1000	2009
EURV100220	1000	2209

#### Шкаф E NUX с дверью из оргстекла может поставляться:

- сборным: коды для заказа основных комплектующих E NUX...PV даны на стр. 36, 37, 38
- в плоской упаковке: коды для заказа дверей из оргстекла EURV даны в таблице выше (поставляется в комплекте с передними стойками), а коды для заказа основных комплектующих EUTF (крышка + дно шкафа) и EURE (задняя панель с задними стойками) приведены на стр. 36, 37, 38.

По запросу возможна поставка стеклянной двери.



Напольные



## ДВУСТВОРЧАТАЯ ДВЕРЬ EURO

### ОПИСАНИЕ

Дверь изготовлена из гнутой под давлением листовой стали.

### ПОКРЫТИЕ

Стандартная двухслойная покраска ETA: 1) слой эпоксидной грунтовки, нанесенный методом катафореза 2) финишное термоожидаемое порошковое покрытие. Цвет: RAL 7035, матовое покрытие.



### КОМПЛЕКТ ПОСТАВКИ

Глухая дверь L=800 поставляется, например, двухстворчатой: дверь с упором 400 мм + дверь с ограничителем 400 мм, либо в разных комбинациях размеров (например, L=1200 обычно поставляется 600+600, но можем предложить дверь с упором 800 мм + дверь с ограничителем 400 мм, либо в других комбинациях).

### СТЕПЕНЬ ЗАЩИТЫ

- IP55 согласно директивам МЭК EN62208 и EN60529
- NEMA 12 согласно стандартам UL508A; UL50
- ударопрочность IK10 в соответствии с директивами МЭК EN62208; EN62262.

Поставляется под заказ.

Под заказ возможно исполнение распашной двери с ограничителем угла открывания двери под размыкатель (см.стр. 77).



## ОГРАНИЧИТЕЛЬ УГЛА ОТКРЫВАНИЯ ДВЕРИ WTFR

Обеспечивает механический упор двери, предотвращая случайное закрытие. Данное оборудование совместимо с 19° поворотной рамой 180°, а также с дверьми из оргстекла и стеклянными дверьми E NUX.

### ОПИСАНИЕ

Изготовлен из оцинкованной листовой стали.

### КОМПЛЕКТ ПОСТАВКИ

1 ограничитель и монтажные принадлежности.

### ОГРАНИЧИТЕЛЬ УГЛА ОТКРЫВАНИЯ

WTFR КОД	УГОЛ ОТКРЫВАНИЯ
WTFR-001	90°
WTFR-002	135°
WTFR-010	90° (для двери 400+400)
WTFR-011	170°



## ВНУТРЕННЯЯ ДВЕРЬ EUP1

### ОПИСАНИЕ

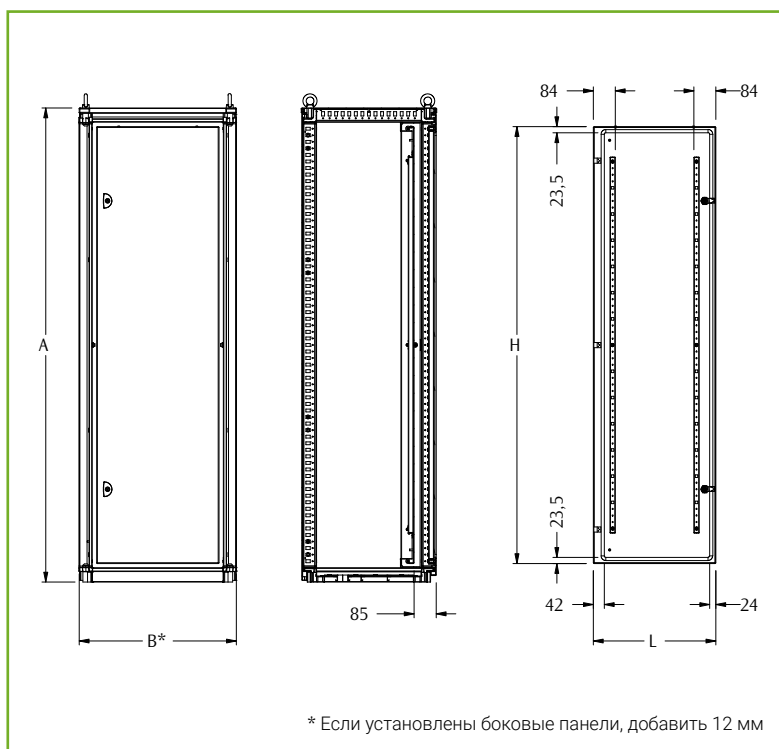
Изготовлена из листовой стали, поставляется в комплекте с вертикальными каркасными стойками и горизонтальными рейками, регулируется по глубине с шагом в 25 мм.

### ПОКРЫТИЕ

Стандартная двухслойная покраска ETA: 1) слой эпоксидной грунтовки, нанесенный методом катафореза 2) финишное термоосаждаемое порошковое покрытие.  
Цвет: RAL 7035, матовое покрытие.

### КОМПЛЕКТ ПОСТАВКИ

- дверь в комплекте с двумя Ø 3-мм язычковыми замками, рычажным двухстержневым запорным механизмом под Ø 3-мм ключ с ДВУСТВОРЧ. бородкой и дверными петлями
- вертикальные стойки и горизонтальные рейки
- монтажные принадлежности



\* Если установлены боковые панели, добавить 12 мм

## ВНУТРЕННЯЯ ДВЕРЬ

EUP1 КОД	РАЗМЕРЫ ШКАФА		РАЗМ.ВНУТР.ДВЕРИ	
	B*	A	L	H
EUP1060140	600	1409	467	1267
EUP1060160	600	1609	467	1467
EUP1060180	600	1809	467	1667
EUP1060200	600	2009	467	1867
EUP1060220	600	2209	467	2067
EUP1080140	800	1409	667	1267
EUP1080160	800	1609	667	1467
EUP1080180	800	1809	667	1667
EUP1080200	800	2009	667	1867
EUP1080220	800	2209	667	2067
EUP1100160	1000	1609	867	1467
EUP1100180	1000	1809	867	1667
EUP1100200	1000	2009	867	1867
EUP1100220	1000	2209	867	2067

## ПРОФИЛИ Д/ ВНУТРЕННЕЙ ДВЕРИ\*\*

WTRP КОД	ВЫСОТА ШКАФА
WTRP-001400	1400
WTRP-001600	1600
WTRP-001800	1800
WTRP-002000	2000
WTRP-002200	2200

\*\* Под заказ возможна поставка профилей для внутренней двери (комплект поставки вкл. 2 детали).



### БОКОВАЯ ДВЕРЬ EUPF

#### ОПИСАНИЕ

Изготовлена из листовой стали.

#### ПОКРЫТИЕ

Стандартная двухслойная покраска ETA: 1) слой эпоксидной грунтовки, нанесенный методом катафореза 2) финишное термоосаждаемое порошковое покрытие. Цвет: RAL 7035 матовое покрытие.



#### КОМПЛЕКТ ПОСТАВКИ

- дверь комплектуется герметичной прокладкой и рычажным двухстержневым запорным механизмом под Ø 3-мм ключ с ДВУСТВОРЧ. бородкой
- четыре дверные петли
- монтажные принадлежности.



### БОКОВЫЕ ПАНЕЛИ EUFI

#### ОПИСАНИЕ

Изготовлены из гнутой под давлением листовой стали с завальцованной кромкой.

#### ПОКРЫТИЕ

Стандартная двухслойная покраска ETA: 1) слой эпоксидной грунтовки, нанесенный методом катафореза 2) финишное термоосаждаемое порошковое покрытие. Цвет: RAL 7035, матовое покрытие.



#### КОМПЛЕКТ ПОСТАВКИ

- две боковые панели
- набор соединит. элементов для быстрого крепежа
- монтажные принадлежности.

Если требуется заказать две боковые панели для монтажа на боковых шарнирах на 180°, добавьте суффикс "C" к коду (например, EUFI040140C).

### ВНУТРЕННЯЯ ДВЕРЬ

EUPF КОД	ГАБАРИТНЫЕ РАЗМЕРЫ	
	ВЫСОТА	ГЛУБИНА
EUPF040140	1400	400
EUPF050140	1400	500
EUPF060140	1400	600
EUPF040160	1600	400
EUPF050160	1600	500
EUPF060160	1600	600
EUPF040180	1800	400
EUPF050180	1800	500
EUPF060180	1800	600
EUPF080180	1800	800
EUPF040200	2000	400
EUPF050200	2000	500
EUPF060200	2000	600
EUPF080200	2000	800
EUPF050220	2200	500
EUPF060220	2200	600
EUPF080220	2200	800

### БОКОВЫЕ ПАНЕЛИ

EUFI КОД	ГАБАРИТНЫЕ РАЗМЕРЫ	
	ВЫСОТА	ГЛУБИНА
EUFI040140	1400	400
EUFI050140	1400	500
EUFI040160	1600	400
EUFI050160	1600	500
EUFI060160	1600	600
EUFI040180	1800	400
EUFI050180	1800	500
EUFI060180	1800	600
EUFI080180	1800	800
EUFI040200	2000	400
EUFI050200	2000	500
EUFI060200	2000	600
EUFI080200	2000	800
EUFI100200	2000	1000
EUFI050220	2200	500
EUFI060220	2200	600
EUFI080220	2200	800

## ЗАПОРНЫЕ СИСТЕМЫ - НОВАЯ КОНЦЕПЦИЯ ПРОСТОГО ЗАПORA

Разработка и внедрение новой, более прочной и устойчивой к воздействиям ручки повлекла за собой необходимость полной модернизации замковой системы, чтобы обеспечить более простое и гибкое применение.

Поставляется в качестве стандартной ручки на всех шкафах ETA из листовой и из нержавеющей стали в рычажном или фиксированном исполнении.

### ФУНКЦИОНАЛЬНОСТЬ

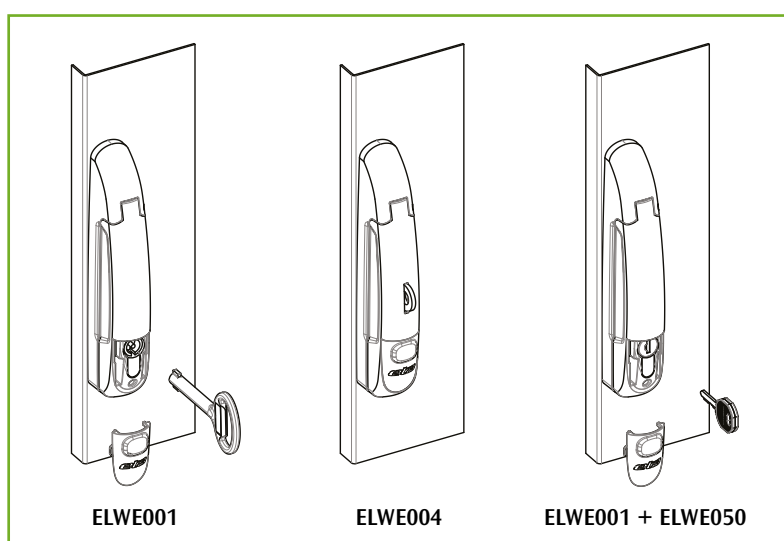
Удобство для пользователей, легкость сборки/разборки комплектующих, новый кремон, наличие широкого ассортимента.

### НАДЕЖНОСТЬ

Новая конструктивная концепция и эксклюзивное покрытие.



Напольные



ELWE001

ELWE004

ELWE001 + ELWE050

### ВСТАВКА ДЛЯ РУЧКИ "EASY LOCK"

КОД ИЗДЕЛИЯ	ТИП ИЗДЕЛИЯ	ОПИСАНИЕ
ELWE050	ВСТАВКА + КЛЮЧ	ПОЛУЦИЛИНДР. ПРОФИЛЬ 333 (С КЛЮЧОМ)
ELWE051	ВСТАВКА + КЛЮЧ	ВСТАВКА С КЛЮЧОМ R455
ELWE052	ВСТАВКА + КЛЮЧ	ВСТАВКА С КЛЮЧОМ R405
ELWE053	ВСТАВКА	С ДВУСТВОРЧ. БОРОДКОЙ 3 ММ
ELWE054	КЛЮЧ	С ДВУСТВОРЧ. БОРОДКОЙ 3 ММ
ELWE055	ВСТАВКА	С ДВУСТВОРЧ. БОРОДКОЙ 5 ММ
ELWE056	КЛЮЧ	С ДВУСТВОРЧ. БОРОДКОЙ 5 ММ
ELWE057	ВСТАВКА	7 ММ КВАДРАТ
ELWE058	КЛЮЧ	7 ММ КВАДРАТ
ELWE059	ВСТАВКА	7 ММ ТРЕУГОЛЬНИК
ELWE060	КЛЮЧ	7 ММ ТРЕУГОЛЬНИК
ELWE061	ВСТАВКА	8 ММ ТРЕУГОЛЬНИК
ELWE062	КЛЮЧ	8 ММ ТРЕУГОЛЬНИК
ELWE063	ВСТАВКА	КЛЮЧ ТИПА FIAT
ELWE064	КЛЮЧ	КЛЮЧ ТИПА FIAT
ELWE065	ВСТАВКА	КНОПОЧНЫЙ МЕХАНИЗМ ОТПИРАНИЯ



VIDEO TUTORIAL



**РУЧКА "EASY LOCK"**

КОД ИЗДЕЛИЯ	ТИП ИЗДЕЛИЯ	ХАРАКТЕРИСТИКИ	ЦВЕТ И ПОКРЫТИЕ	ЦЕНТРАЛ. ШТАНГА	ETA LOGO	СТАНДАРТНОЕ ПРИМЕНЕНИЕ
ELWE001	РУЧКА С РЫЧАЖНЫМ МЕХАНИЗМОМ	КОРПУС И ЯЗЫЧОК ИЗ ПОЛИАМИДА, РЫЧАГ ИЗ СПЛАВА ЗАМОК, ВСТАВКА ПОД КЛЮЧ С ДВУСТВОРЧ. БОРОДКОЙ Ø 3 ММ. В КОМПЛЕКТЕ: РУЧКА, ВСТАВКА, ШТАНГА, ЯЗЫЧОК		ОЦИНКОВАННАЯ ШТАНГА		E NUX / E MOX / E NUX EMC Листовая сталь RAL7035
ELWE002	РУЧКА С РЫЧАЖНЫМ МЕХАНИЗМОМ	КОРПУС И ЯЗЫЧОК ИЗ ПОЛИАМИДА, РЫЧАГ ИЗ СПЛАВА ЗАМОК, ВСТАВКА ПОД КЛЮЧ С ДВУСТВОРЧ. БОРОДКОЙ Ø 3 ММ. В КОМПЛЕКТЕ: РУЧКА, ВСТАВКА, ШТАНГА, ЯЗЫЧОК		ОЦИНКОВАННАЯ ШТАНГА		E NUX / E MOX / E NUX EMC Листовая сталь заказное RAL
ELWE003	РУЧКА С РЫЧАЖНЫМ МЕХАНИЗМОМ	КОРПУС И ЯЗЫЧОК ИЗ ПОЛИАМИДА, РЫЧАГ ИЗ СПЛАВА ЗАМОК, ВСТАВКА ПОД КЛЮЧ С ДВУСТВОРЧ. БОРОДКОЙ Ø 3 ММ. В КОМПЛЕКТЕ: РУЧКА, ВСТАВКА, ШТАНГА ИЗ НЕРЖАВЕЙКИ, ЯЗЫЧОК		ШТАНГА ИЗ НЕРЖ. СТАЛИ		E NUX / E MOX / E COMP Нержавеющая сталь
ELWE004	РУЧКА С РЫЧАЖНЫМ МЕХАНИЗМОМ И НАВЕСНЫМ ЗАМКОМ	КОРПУС И ЯЗЫЧОК ИЗ ПОЛИАМИДА, РЫЧАГ ИЗ СПЛАВА ЗАМОК, ВСТАВКА ПОД КЛЮЧ С ДВУСТВОРЧ. БОРОДКОЙ Ø 3 ММ. В КОМПЛЕКТЕ: РУЧКА, ВСТАВКА, ШТАНГА, ЯЗЫЧОК		ОЦИНКОВАННАЯ ШТАНГА		E NUX / E MOX / E NUX EMC Листовая сталь RAL7035
ELWE005	РУЧКА С РЫЧАЖНЫМ МЕХАНИЗМОМ И НАВЕСНЫМ ЗАМКОМ	КОРПУС И ЯЗЫЧОК ИЗ ПОЛИАМИДА, РЫЧАГ ИЗ СПЛАВА ЗАМОК, ВСТАВКА ПОД КЛЮЧ С ДВУСТВОРЧ. БОРОДКОЙ Ø 3 ММ. В КОМПЛЕКТЕ: РУЧКА, ВСТАВКА, ШТАНГА, ЯЗЫЧОК		ОЦИНКОВАННАЯ ШТАНГА		E NUX / E MOX / E NUX EMC Листовая сталь заказное RAL
ELWE006	РУЧКА С РЫЧАЖНЫМ МЕХАНИЗМОМ И НАВЕСНЫМ ЗАМКОМ	КОРПУС И ЯЗЫЧОК ИЗ ПОЛИАМИДА, РЫЧАГ ИЗ СПЛАВА ЗАМОК, ВСТАВКА ПОД КЛЮЧ С ДВУСТВОРЧ. БОРОДКОЙ Ø 3 ММ. В КОМПЛЕКТЕ: РУЧКА, ВСТАВКА, ШТАНГА ИЗ НЕРЖАВЕЙКИ, ЯЗЫЧОК		ШТАНГА ИЗ НЕРЖ. СТАЛИ		E NUX / E MOX / E COMP Нержавеющая сталь
ELWE007	РУЧКА С РЫЧАЖНЫМ МЕХАНИЗМОМ	КОРПУС И ЯЗЫЧОК ИЗ ПОЛИАМИДА, РЫЧАГ ИЗ СПЛАВА ЗАМОК, ВСТАВКА ПОД КЛЮЧ С ДВУСТВОРЧ. БОРОДКОЙ Ø 3 ММ. В КОМПЛЕКТЕ: РУЧКА, ВСТАВКА, ШТАНГА, ЯЗЫЧОК		ОЦИНКОВАННАЯ ШТАНГА		E NUX / E MOX / E NUX EMC Листовая сталь RAL7035
ELWE008	РУЧКА С РЫЧАЖНЫМ МЕХАНИЗМОМ	КОРПУС И ЯЗЫЧОК ИЗ ПОЛИАМИДА, РЫЧАГ ИЗ СПЛАВА ЗАМОК, ВСТАВКА ПОД КЛЮЧ С ДВУСТВОРЧ. БОРОДКОЙ Ø 3 ММ. В КОМПЛЕКТЕ: РУЧКА, ВСТАВКА, ШТАНГА, ЯЗЫЧОК		ОЦИНКОВАННАЯ ШТАНГА		E NUX / E MOX / E NUX EMC Листовая сталь заказное RAL
ELWE009	РУЧКА С РЫЧАЖНЫМ МЕХАНИЗМОМ	КОРПУС И ЯЗЫЧОК ИЗ ПОЛИАМИДА, РЫЧАГ ИЗ СПЛАВА ЗАМОК, ВСТАВКА ПОД КЛЮЧ С ДВУСТВОРЧ. БОРОДКОЙ Ø 3 ММ. В КОМПЛЕКТЕ: РУЧКА, ВСТАВКА, ШТАНГА ИЗ НЕРЖ.СТАЛИ, ЯЗЫЧОК		ШТАНГА ИЗ НЕРЖ. СТАЛИ		E NUX / E MOX / E COMP Нержавеющая сталь



КОД ИЗДЕЛИЯ	ТИП ИЗДЕЛИЯ	ХАРАКТЕРИСТИКИ	ЦВЕТ И ПОКРЫТИЕ	ЦЕНТРАЛ. ШТАНГА	ETA LOGO	СТАНДАРТНОЕ ПРИМЕНЕНИЕ
ELWE010	РУЧКА С РЫЧАЖНЫМ МЕХАНИЗМОМ И НАВЕСНЫМ ЗАМКОМ	КОРПУС И ЯЗЫЧОК ИЗ ПОЛИАМИДА, РЫЧАГ ИЗ СПЛАВА ЗАМОК, ВСТАВКА ПОД КЛЮЧ С ДВУСТВОРЧ. БОРОДКОЙ Ø 3 ММ. В КОМПЛЕКТЕ: РУЧКА, ВСТАВКА, ШТАНГА, ЯЗЫЧОК		ОЦИНКОВАННАЯ ШТАНГА		E NUX / E MOX / E NUX EMC Листовая сталь RAL7035
ELWE011	РУЧКА С РЫЧАЖНЫМ МЕХАНИЗМОМ И НАВЕСНЫМ ЗАМКОМ	КОРПУС И ЯЗЫЧОК ИЗ ПОЛИАМИДА, РЫЧАГ ИЗ СПЛАВА ЗАМОК, ВСТАВКА ПОД КЛЮЧ С ДВУСТВОРЧ. БОРОДКОЙ Ø 3 ММ. В КОМПЛЕКТЕ: РУЧКА, ВСТАВКА, ШТАНГА, ЯЗЫЧОК		ОЦИНКОВАННАЯ ШТАНГА		E NUX / E MOX / E NUX EMC Листовая сталь, заказное RAL
ELWE012	РУЧКА С РЫЧАЖНЫМ МЕХАНИЗМОМ И НАВЕСНЫМ ЗАМКОМ	КОРПУС И ЯЗЫЧОК ИЗ ПОЛИАМИДА, РЫЧАГ ИЗ СПЛАВА ЗАМОК, ВСТАВКА ПОД КЛЮЧ С ДВУСТВОРЧ. БОРОДКОЙ Ø 3 ММ. В КОМПЛЕКТЕ: РУЧКА, ВСТАВКА, ШТАНГА ИЗ НЕРЖ.СТАЛИ, ЯЗЫЧОК		ШТАНГА, Нержавеющая сталь		E NUX / E MOX / E COMP Нержавеющая сталь
ELWE013	ФИКСИРОВАННАЯ РУЧКА	ЯЗЫЧОК ИЗ ПОЛИАМИДА. ВСТАВКА ПОД КЛЮЧ Ø 3 ММ С ДВУСТВОРЧ. БОРОДКОЙ. В КОМПЛЕКТЕ: РУЧКА, ВСТАВКА, ШТАНГА, ЗАПОР ДЛЯ ПРАВОЙ ДВЕРИ		ОЦИНКОВАННАЯ ШТАНГА	●	E COMP Листовая сталь RAL7035
ELWE014	ФИКСИРОВАННАЯ РУЧКА	ЯЗЫЧОК ИЗ ПОЛИАМИДА, DOUBLE-BIT ВСТАВКА Ø 3 ММ. В КОМПЛЕКТЕ: РУЧКА ВСТАВКА, ШТАНГА, ЗАПОР ДЛЯ ПРАВОЙ ДВЕРИ		ОЦИНКОВАННАЯ ШТАНГА	●	E COMP Листовая сталь RAL спец.
ELWE015	ФИКСИРОВАННАЯ РУЧКА	ЯЗЫЧОК ИЗ ПОЛИАМИДА, ВСТАВКА ПОД КЛЮЧ Ø 3 ММ С ДВУСТВОРЧ. БОРОДКОЙ. В КОМПЛЕКТЕ: РУЧКА, ВСТАВКА, ШТАНГА, ЗАПОР ДЛЯ ЛЕВОЙ ДВЕРИ		ОЦИНКОВАННАЯ ШТАНГА	●	E COMP Листовая сталь RAL7035
ELWE016	ФИКСИРОВАННАЯ РУЧКА	ЯЗЫЧОК ИЗ ПОЛИАМИДА, ВСТАВКА ПОД КЛЮЧ Ø 3 ММ С ДВУСТВОРЧ. БОРОДКОЙ. В КОМПЛЕКТЕ: РУЧКА ВСТАВКА, ШТАНГА, ЗАПОР ДЛЯ ЛЕВОЙ ДВЕРИ		ОЦИНКОВАННАЯ ШТАНГА	●	E COMP Листовая сталь RAL спец.
ELWE066	РУЧКА С РЫЧАЖНЫМ МЕХАНИЗМОМ	КОРПУС И ЯЗЫЧОК ИЗ ПОЛИАМИДА, РЫЧАГ ИЗ СПЛАВА ЗАМОК КЛЮЧ 333. В КОМПЛЕКТЕ: РУЧКА ВСТАВКА, ШТАНГА ИЗ НЕРЖ.СТАЛИ, ЯЗЫЧОК		ШТАНГА, Нержавеющая сталь	●	E VIS и спец. шкафы (прим. для C4)

Напольные

## МОДУЛЬНЫЙ ЦОКОЛЬ EUZE

### ОПИСАНИЕ

Уголки универсальные изготовлены из гнутой под давлением листовой стали, имеют пластиковые заглушки спереди. Фронтальные и боковые панели цоколя изготовлены из гнутой под давлением листовой стали.

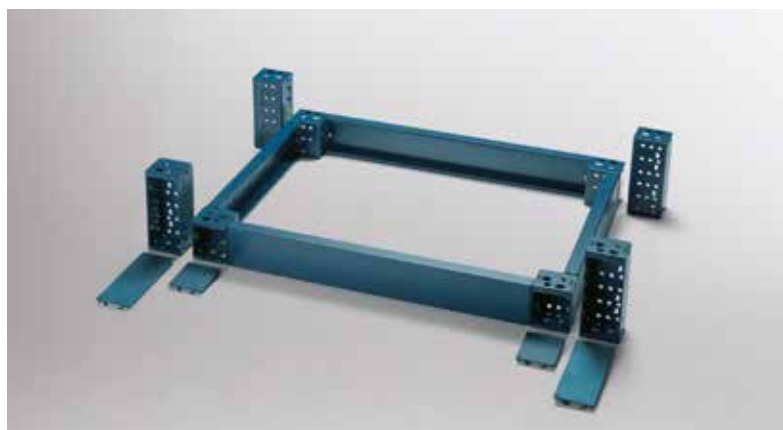
### ПОКРЫТИЕ

Стандартная двухслойная покраска ETA: 1) слой эпоксидной грунтовки, нанесенный методом катафореза, 2) финишное термоосаждаемое порошковое покрытие. Цвет: RAL 5020, матовое покрытие.



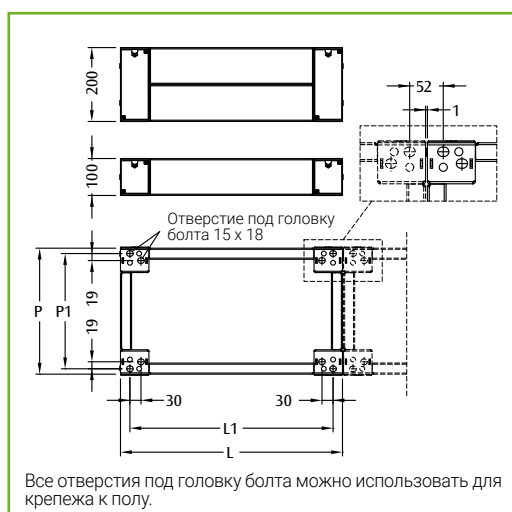
### КОМПЛЕКТ ПОСТАВКИ

- уголки универсальные: 4 шт, передние заглушки и крепежный материал;
- передние панели: 2 шт.
- боковые панели цоколя: 2 шт.



### ГАБАРИТНЫЕ РАЗМЕРЫ

Р-РЫ ШКАФА		Р-РЫ ЦОКОЛЯ		МЕЖОСЕВ.Р.	
L	P	L	P	L1	P1
300	400	300	378	249	349
300	500	300	478	249	449
300	600	300	578	249	549
300	800	300	778	249	749
400	400	400	378	349	349
400	500	400	478	349	449
400	600	400	578	349	549
400	800	400	778	349	749
600	400	600	378	549	349
600	500	600	478	549	449
600	600	600	578	549	549
600	800	600	778	549	749
600	1000	600	978	549	949
800	400	800	378	749	349
800	500	800	478	749	449
800	600	800	578	749	549
800	800	800	778	749	749
800	1000	800	978	749	949
1000	400	1000	378	949	349
1000	500	1000	478	949	449
1000	600	1000	578	949	549
1000	800	1000	778	949	749
1200	400	1200	378	1149	349
1200	500	1200	478	1149	449
1200	600	1200	578	1149	549
1200	800	1200	778	1149	749
1200	1000	1200	978	1149	949
1400	400	1400	378	1349	349
1400	500	1400	478	1349	449
1400	600	1400	578	1349	549
1400	800	1400	778	1349	749
1600	400	1600	378	1549	349
1600	500	1600	478	1549	449
1600	600	1600	578	1549	549
1600	800	1600	778	1549	749



### УГОЛКИ УНИВЕРСАЛЬНЫЕ

EUZE КОД	ОПИСАНИЕ
EUZE-A100	УГОЛКИ УНИВЕРС. ДЛЯ ЦОКОЛЯ В=100
EUZE-A200	УГОЛКИ УНИВЕРС. ДЛЯ ЦОКОЛЯ В=200

Комплект поставки:  
4 уголка и монтажные принадлежности

### БОКОВЫЕ/ПЕРЕДНИЕ ПАНЕЛИ

EUZE КОД	ОПИСАНИЕ	ДЛИНА ПАНЕЛИ, ММ
EUZE-T0300	ПАНЕЛИ ЦОКОЛЯ Д=300	144
EUZE-T0400	ПАНЕЛИ ЦОКОЛЯ Д=400	244
EUZE-T0500	ПАНЕЛИ ЦОКОЛЯ Д=500	344
EUZE-T0600	ПАНЕЛИ ЦОКОЛЯ Д=600	444
EUZE-T0800	ПАНЕЛИ ЦОКОЛЯ Д=800	644
EUZE-T1000	ПАНЕЛИ ЦОКОЛЯ Д=1000	844
EUZE-T1200	ПАНЕЛИ ЦОКОЛЯ Д=1200	1044
EUZE-T1400	ПАНЕЛИ ЦОКОЛЯ Д=1400	1244
EUZE-T1600	ПАНЕЛИ ЦОКОЛЯ Д=1600	1444

Для заказа передних и боковых панелей цоколя Н=200, необходимо добавить суффикс "D" к коду изделия (например, EUZE-T0300D).

Комплект поставки включает 2 детали.



### ВОДОЗАЩИЩЕННЫЙ ЦОКОЛЬ EUZ3 H=200 MM

Используется в качестве отсека для распределения кабеля, а также для защиты кабеля от воздействия химически активных веществ и случайных ударов.

Напольные

#### ОПИСАНИЕ

Изготовлен из гнутой под давлением и заваренной листовой стали.

#### ПОКРЫТИЕ

Стандартная двухслойная покраска ETA: 1) слой эпоксидной грунтовки, нанесенный методом катафореза, 2) финишное термоосаждаемое порошковое покрытие. Цвет: RAL 5020, матовое покрытие.



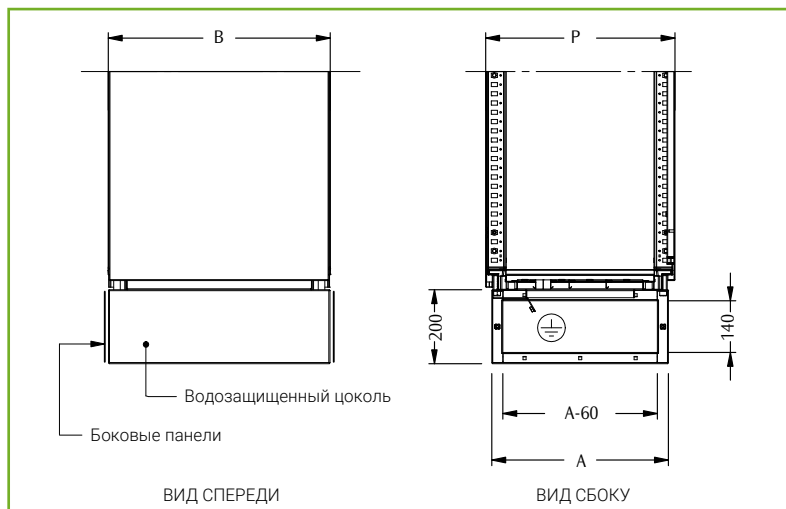
#### КОМПЛЕКТ ПОСТАВКИ

- цоколь (без панелей)
- самоклеящийся уплотнитель
- монтажные принадлежности

2 боковые панели заказываются отдельно.

### ВОДОЗАЩИЩЕННЫЙ ЦОКОЛЬ В=200 MM

EUZ3 КОД	РАЗМЕРЫ ШК.		ЦОКОЛЬ	
	В	Р	В	А
EUZ3-040040	400	414	400	378
EUZ3-040050	400	514	400	478
EUZ3-040060	400	614	400	578
EUZ3-040080	400	814	400	778
EUZ3-060040	600	414	600	378
EUZ3-060050	600	514	600	478
EUZ3-060060	600	614	600	578
EUZ3-060080	600	814	600	778
EUZ3-080040	800	414	800	378
EUZ3-080050	800	514	800	478
EUZ3-080060	800	614	800	578
EUZ3-080080	800	814	800	778
EUZ3-100040	1000	414	1000	378
EUZ3-100050	1000	514	1000	478
EUZ3-100060	1000	614	1000	578
EUZ3-100080	1000	814	1000	778
EUZ3-120040	1200	414	1200	378
EUZ3-120050	1200	514	1200	478
EUZ3-120060	1200	614	1200	578
EUZ3-120080	1200	814	1200	778



### ДВЕ БОКОВЫЕ ПАНЕЛИ EUFL

#### КОМПЛЕКТ ПОСТАВКИ

- две боковые панели с уплотнителем
- монтажные принадлежности.

### ДВЕ БОКОВЫЕ ПАНЕЛИ

EUFL КОД	ГЛУБИНА ШКАФА
EUFL-000400	400
EUFL-000500	500
EUFL-000600	600
EUFL-000800	800

## ПРОФИЛЬ ДЛЯ ПОДЪЕМА ШКАФОВ, ОБЪЕДИНЕННЫХ В ЛИНЕЙКУ TR-01

### ОПИСАНИЕ

"L"-образный профиль, размеры 100x50x8 мм, возможна поставка до длины L=5800 мм. Отчет по математическому моделированию системы шкафов в линейке и грузоподъемных штанг.

### ПОКРЫТИЕ

Стандартная двухслойная покраска ETA: 1) слой эпоксидной грунтовки, нанесенный методом катафореза, 2) финишное термоосаждаемое порошковое покрытие. Цвет: RAL 5020, матовое покрытие.



Поставляется под заказ.



## ТРАНСПОРТИРОВОЧНЫЙ ЦОКОЛЬ EUZU

Возможны 2 варианта исполнения:

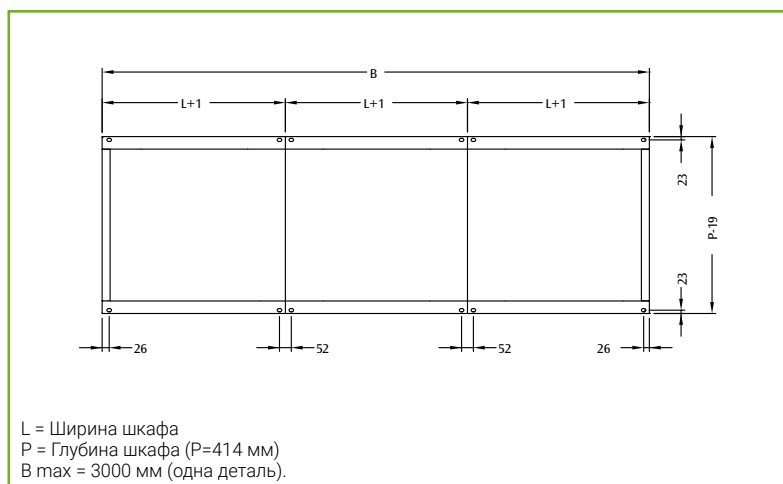
- 1 Из гнутой под давлением листовой стали высотой 100 мм;
- 2 "U"-образный горячекатанный профиль высотой 100 мм.

### ПОКРЫТИЕ

Стандартная двухслойная покраска ETA: 1) слой эпоксидной грунтовки, нанесенный методом катафореза, 2) финишное термоосаждаемое порошковое покрытие. Цвет: RAL 5020, матовое покрытие.



Поставляется под заказ.



## ВИБРОПОДАВЛЯЮЩИЙ ЦОКОЛЬ EUZV

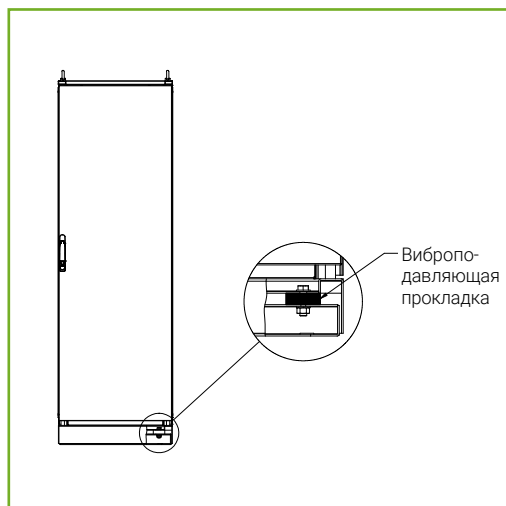
Изготовлены из гнутой под давлением листовой стали, B=100 мм, оснащен специализированными виброподавляющими устройствами.

### ПОКРЫТИЕ

Стандартная двухслойная покраска ETA: 1) слой эпоксидной грунтовки, нанесенный методом катафореза, 2) финишное термоосаждаемое порошковое покрытие. Цвет: RAL 5020 матовое покрытие.



Поставляется под заказ.



## ДОЖДЕЗАЩИТНЫЙ КОЗЫРЕК EUTT

Специально предназначен для наружного применения в случаях, когда требуется дополнительная защита от атмосферных воздействий. Наша рекомендация: использовать цикл специализированной полиэфирной покраски для наружного применения.

### ОПИСАНИЕ

Изготовлен из листовой стали. Поставляется как для напольных шкафов, так и для шкафов, смонтированных в линейку. Н=40 мм.

### ПОКРЫТИЕ

Стандартная двухслойная покраска ETA: 1) слой эпоксидной грунтовки, нанесенный методом катафореза, 2) финишное термоосаждаемое порошковое покрытие. Цвет: RAL 5020 матовое покрытие.

### КОМПЛЕКТ ПОСТАВКИ

1 козырек и монтажные принадлежности.

Обязателен для наружного применения. Поставляется под заказ из нержавеющей стали, возможно исполнение с различными уклонами, углами, и разных размеров.



## ГЛУХОЕ ДНО EUFC

### ОПИСАНИЕ

Деталь из оцинкованного листового металла (для L=1000 и L=1200 мм - выполняется из двух частей), совместима со шкафами серий E NUX (все стандартные размеры) и E MOX (кроме L=1000). Рекомендации по установке: обязательно для шкафов E NUX с ЭМС и высокой степенью защиты IP; рекомендовано для наружного применения (Исследовательский центр ETA Next к Вашим услугам, если необходимы дальнейшие рекомендации).

### КОМПЛЕКТ ПОСТАВКИ

1 деталь и монтажные принадлежности.



Напольные

## ДОЖДЕЗАЩИТНЫЙ КОЗЫРЕК


EUTT КОД	РАЗМЕРЫ ШКАФА	
	ШИРИНА	ГЛУБИНА
EUTT040040	400	400
EUTT040050	400	500
EUTT040060	400	600
EUTT040080	400	800
EUTT060040	600	400
EUTT060050	600	500
EUTT060060	600	600
EUTT060080	600	800
EUTT060100	600	1000
EUTT080040	800	400
EUTT080050	800	500
EUTT080060	800	600
EUTT080080	800	800
EUTT080100	800	1000
EUTT100040	1000	400
EUTT100050	1000	500
EUTT100060	1000	600
EUTT100080	1000	800
EUTT120040	1200	400
EUTT120050	1200	500
EUTT120060	1200	600
EUTT120080	1200	800
EUTT120100	1200	1000
EUTT140040	1400	400
EUTT140050	1400	500
EUTT140060	1400	600
EUTT140080	1400	800
EUTT160040	1600	400
EUTT160050	1600	500
EUTT160060	1600	600
EUTT160080	1600	800

## ГЛУХОЕ ДНО

EUFC КОД	ГАБАРИТНЫЕ РАЗМЕРЫ	
	ШИРИНА	ГЛУБИНА
EUFC-040040	400	400
EUFC-040050	400	500
EUFC-040060	400	600
EUFC-040080	400	800
EUFC-060040	600	400
EUFC-060050	600	500
EUFC-060060	600	600
EUFC-060080	600	800
EUFC-080040	800	400
EUFC-080050	800	500
EUFC-080060	800	600
EUFC-080080	800	800
EUFC-100040	1000	400
EUFC-100050	1000	500
EUFC-100060	1000	600
EUFC-100080	1000	800
EUFC-120040	1200	400
EUFC-120050	1200	500
EUFC-120060	1200	600
EUFC-120080	1200	800
EUFC-140100	1400	1000
EUFC-160100	1600	1000

Анализ сейсмостойкости начинается с оценки уязвимости конструкций, предназначенных для установки в различных географических поясах. В рамках нашего сотрудничества с лабораторией TREES Lab (Учебно-исследовательская лаборатория сейсмической техники и сейсмологии) фонда Foundation Eucentre Pavia, ведутся следующие исследовательские проекты:

- 1 Макетирование и численное моделирование сейсмочувствительности двух шкафов с целью изучения, на этапе проектирования, поведения рассматриваемых систем (шкафа E NUX с виброзащитным цоколем и шкафа E NUX с сейсмостойкими комплектующими) которое они продемонстрируют в моменты сейсмической активности в различных географических поясах и на различных почвах.
- 2 Имитация динамического поведения двух шкафов в условиях сейсмической активности, проводится на вибростенде: в рамках этой программы ведутся опытные испытания конструкций. Цель проекта - проведение широкомасштабных экспериментальных исследований опытных образцов (статических и динамических испытаний).

 Более подробная информация приведена в Техническом разделе на стр. 349.

**СЕЙСМОСТОЙКОЕ ИСПОЛНЕНИЕ**

EUKA КОД	КОНФИГ.	РАЗ-РЫ ШКАФА		
		L	A	P
EUKA-080060B	БАЗОВАЯ	800	ВСЕ	600
EUKA-080080B	БАЗОВАЯ	800	ВСЕ	800
EUKA-100060B	БАЗОВАЯ	1000	ВСЕ	600
EUKA-080060M	СРЕДН.СЛ.	800	ВСЕ	600
EUKA-080080M	СРЕДН.СЛ.	800	ВСЕ	800
EUKA-082006S	МАКС.	800	2000	600
EUKA-082008S	МАКС.	800	2000	800



**1 БАЗОВАЯ КОМПЛЕКТАЦИЯ**

 **ТЕХНИЧЕСКОЕ ОПИСАНИЕ**

Пиковое ускорение ≤ 1G.  
Нагрузка монтажной панели до 130кг.

 **ОПИСАНИЕ**

- Цоколь изготовлен из гнутой под давлением листовой стали, высота H=100, имеет встроенные виброзащитные элементы, а также возможность крепления к полу. Цвет покрытия: RAL 5020, матовое.
- 2 монтажных рельса универсальных WTPR устанавливаются внутрь шкафа для центрального крепления монтажной панели + монтажный набор для рельса универсального WTSF-001.

**2 КОМПЛЕКТАЦИЯ СРЕДНЕЙ СЛОЖНОСТИ**

 **ТЕХНИЧЕСКОЕ ОПИСАНИЕ**

Пиковое ускорение ≤ 1G.  
Нагрузка монт. панели: 130 ≤ 450 кг.

 **ОПИСАНИЕ**

- Цоколь изготовлен из гнутой под давлением листовой стали, высота H=100, имеет встроенные виброзащитные элементы, а также возможность крепления к полу. Цвет покрытия: RAL 5020, матовое.
- 2 монтажных рельса универсальных WTPR монтируются внутрь шкафа для центрального крепления монтажной панели + монтажный набор для рельса универсального WTSF-001.
- 2 (верхний и нижний) крепежных кронштейна для монтажной панели из оцинкованной стали.

**3 МАКСИМАЛЬНАЯ КОМПЛЕКТАЦИЯ**

 **ТЕХНИЧЕСКОЕ ОПИСАНИЕ**

Пиковое ускорение > 1G.  
Нагрузка монтажной панели ≤ 450 кг.

 **ОПИСАНИЕ**

- Цоколь изготовлен из гнутой под давлением листовой стали, высота H=100, имеет встроенные виброзащитные элементы, а также возможность крепления к полу. Цвет покрытия: RAL 5020, матовое.
- 2 монтажных рельса универсальных WTPR монтируются внутрь шкафа для центрального крепления монтажной панели + монтажный набор для рельса универсального WTSF-001.
- 2 (верхний и нижний) крепежных кронштейна для монтажной панели из оцинкованной стали.
- 4 распорки из оцинкованной стали.
- 8 каркасных скоб жесткости из оцинкованной стали.

## СООТВЕТСТВИЕ СТАНДАРТУ TELCORDIA GR63 CORE ПО НОРМАТИВАМ СЕЙСМОСТОЙКОСТИ

С целью оценки функциональности оболочек, установленных в областях с риском повышенной сейсмической активности, в качестве руководства используются нормативы UBC - Унифицированных строительных норм и правил. Данные нормативы устанавливают, как каждое здание должно подразделяться на зоны по степени риска разрушения в случае сейсмической активности (зона 4 = повышенный риск).

Для проведения тестов на соответствие, исследования проводились согласно американским нормативам Bellcore, которые являются основополагающими в данной отрасли. Благодаря сотрудничеству Фондом Fondazione Eucentre (Учебно-исследовательская лаборатория сейсмической техники и сейсмологии, Университет Павии) и Центром CESI, были проведены псевдостатические испытания для моделирования спектров упругой характеристики с целью расширения предложения ETA по оболочкам в сейсмостойком исполнении: ETA предлагает специализированные решения по стандарту Bellcore (TELCORDIA-GR-63-CORE-Issue3, Март 2006).

### 4 РЕШЕНИЕ И ОДНОДВЕРНЫЙ ШКАФ ENUX С ПОВОРОТНОЙ ПЛАТФОРМОЙ И СТОЙКОЙ

Стандарт Bellcore (TELCORDIA-GR-63-CORE-Issue3, Март 2006) зоны 1, 2 и 3

#### НАГРУЗКА НА ПАНЕЛЬ

До 1600 Н  
Панель установлена заподлицо.

#### НАГРУЗКА НА КАРКАС РАМЫ

До 1000 Н  
с поворотной рамой не в центре

### 5 РЕШЕНИЕ И ДВУСТВОРЧАТЫЙ ШКАФ ENUX С МОНТАЖНОЙ ПАНЕЛЬЮ И ОДНОДВЕРНЫЙ ШКАФ СО СТОЙКОЙ, СОБРАННЫЕ ПОСЛЕДОВАТЕЛЬНО

Стандарт Bellcore (TELCORDIA-GR-63-CORE-Issue3, Март 2006) зоны 1 и 2

#### НАГРУЗКА НА ПАНЕЛЬ

До 1600 Н  
панель установлена заподлицо.

#### НАГРУЗКА НА КАРКАС РАМЫ

До 2000 Н.

### 6 РЕШЕНИЕ И ДВУСТВОРЧАТЫЙ ШКАФ ENUX С МОНТАЖНОЙ ПАНЕЛЬЮ И ОДНОДВЕРНЫЙ ШКАФ СО СТОЙКОЙ, СОБРАННЫЕ ПОСЛЕДОВАТЕЛЬНО

Стандарт Bellcore (TELCORDIA-GR-63-CORE-Issue3, Март 2006) зона 3

#### НАГРУЗКА НА ПАНЕЛЬ

До 1600 Н  
панель установлена заподлицо.

#### НАГРУЗКА НА КАРКАС РАМЫ

До 2000 Н.

ETA предлагает 6 вариантов сейсмостойкого исполнения. Команда ETA NEXT сможет порекомендовать оптимальное решения для Вашего применения:

#### ЗАКАЗЧИК ОПРЕДЕЛЯЕТ:

- место установки
- спектр упругой характеристики
- Пиковое ускорение и зону сейсмического риска согласно стандарту Telcordia



#### КОМАНДА ETA NEXT:

- Сравнивает имеющиеся данные доклада с данными заказчика
- Оценивает различные модели и предлагает наиболее подходящий вариант
- Предоставляет аргументы в пользу предложенного выбора
- Предлагает наилучшее решения для особых случаев

**Наличие технической поддержки и навыков решают все при выборе поставщика.**

Напольные



### СПЕЦИАЛИЗИРОВАННЫЕ РЕШЕНИЯ ДЛЯ ШКАФОВ E NUX СО СТЕПЕНЬЮ ЗАЩИТЫ NEMA 4X / IP>55 И NEMA 4

Когда требуется степень защиты IP либо NEMA, выше стандартных значений (E NUX IP55 / NEMA 12), компания ETA предлагает специализированные шкафы; шкафы поставляются уже смонтированными.

- Материал: обычная или нержавеющая сталь марок AISI304L / AISI316L
- Применение: в помещении и наружное
- Вариант исполнения: с одинарной глухой дверью, отдельно стоящий либо в составе линейки шкафов.

### СПЕЦИАЛИЗИРОВАННЫЙ ШКАФ СО СТЕПЕНЬЮ ЗАЩИТЫ NEMA 4X

- Материал: нержавеющая сталь марки AISI304L или AISI316L
- Применение: в помещении и наружное

#### ОПИСАНИЕ

Шкаф E NUX поставляется уже смонтированным, с силиконовой герметизирующей прокладкой для панелей, специализированным набором болтов и комплектующих, панелью основания для кабельного ввода. Обязательный дождезащитный козырек для наружного применения поставляется не установленным на шкаф.

Для особенно жестких условий наружного применения мы рекомендуем использовать решения из нержавеющей стали. Более подробная информация дана в Техническом разделе. Либо обратитесь к нашему электронному каталогу E BOOK.



### КОЖУХ ДЛЯ ВЕНТИЛЯТОРОВ С ФИЛЬТРОМ

При наличии системы вентиляции (см. стр. 329), данный набор обеспечивает сохранение степени защиты в сложных условиях эксплуатации.

#### ОПИСАНИЕ

Изготовлен из оцинкованной листовой стали.

#### ПОКРЫТИЕ

Стандартная двухслойная покраска ETA: 1) слой эпоксидной грунтовки, нанесенный методом катафореза 2) финишное термоосяждаемое порошковое покрытие. Цвет: RAL 7035, матовое покрытие.




#### КОМПЛЕКТ ПОСТАВКИ

Одна деталь и монтажные принадлежности.

#### СТЕПЕНЬ ЗАЩИТЫ

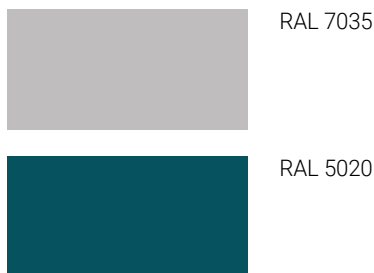
- Фильтр/вентилятор: IP56 согласно стандарту EN60529.
- степень защиты обеспечивается уплотнителем из двухкомпонентного пенополиуретана.
- Устойчив к воздействию соляного тумана: по запросу.

 Также возможно исполнение из нержавеющей стали (см. стр. 222).

### КОЖУХ ДЛЯ ВЕНТИЛЯТОРОВ С ФИЛЬТРОМ

WTCV КОД	СОВМЕСТИМ С	
	ВЕНТИЛЯТОР	РЕШЕТКА
WTCV10F	WTSV1000203 / WTSV1000211 WTSV1000220	WTSG10
WTCV15F	WTSV1500203 / WTSV1500211 WTSV1500220	WTSG15
WTCV20F	WTSV2000203 / WTSV2000211 WTSV2000220	WTSG20
WTCV25F	WTSV2500203 / WTSV2500211 WTSV2500220 / WTSV2501203 WTSV2501220	WTSG25
WTCV30F	WTSV3000203 / WTSV3000220 WTSV3001203 / WTSV3001220 WTSV3002203 / WTSV3002220 WTSV3002262	WTSG30





### СПЕЦИАЛИЗИРОВАННЫЙ ШКАФ IP>55

- Материал: обычная или нержавеющая сталь марок AISI304L или AISI316L
- Применение: в помещении и наружное.

#### ОПИСАНИЕ

Шкаф E NUX поставляется в собранном виде. Комплектуется панелями, силиконовым уплотнителем, специальным набором болтов и прокладок, и глухой панелью основания для кабельного ввода. Обязательный дождезащитный козырек для наружного применения, поставляется не установленным на шкаф.

#### ПОКРЫТИЕ

**Для применения в помещении:**

Стандартная двухслойная покраска ETA: 1) слой эпоксидной грунтовки, нанесенный методом катафореза, 2) финишное термо-осаждаемое порошковое покрытие.

Цвет: RAL 7035, матовое покрытие.

**Для наружного применения:**

Специализированный цикл покраски ETA: 1) слой эпоксидной грунтовки, нанесенный методом катафореза, 2) финишное термоосаждаемое порошковое покрытие. Цвет: RAL 7035, глянцевое покрытие.



### СПЕЦИАЛИЗИРОВАННЫЙ ШКАФ НЕМА 4

- Материал: обычная сталь
- Применение: в помещении и наружное.

#### ОПИСАНИЕ

Шкаф E NUX поставляется в собранном виде. Комплектуется панелями, силиконовым уплотнителем, специальным набором болтов и прокладок, панелью основания для кабельного ввода. Обязательный дождезащитный козырек для наружного применения, поставляется не установленным на шкаф.

#### ПОКРЫТИЕ

**Для применения в помещении:**

Стандартная двухслойная покраска ETA: 1) слой эпоксидной грунтовки, нанесенный методом катафореза, 2) финишное термо-осаждаемое порошковое покрытие.

Цвет: RAL 7035, матовое покрытие.

**Для наружного применения:**

Специализированный цикл покраски ETA: 1) слой эпоксидной грунтовки, нанесенный методом катафореза, 2) финишное термоосаждаемое порошковое покрытие. Цвет: RAL 7035, глянцевое.





**РОЛИКОВЫЕ КОЛЕСИКИ WTRU-001**

Роликовые колесики из полиамида высокого качества. Нагрузка: 120 кг на каждое колесико.

**КОМПЛЕКТ ПОСТАВКИ**

4 шт. (2 поворотных, 2 со стопорами).



**РЕГУЛИРУЕМЫЕ НОЖКИ WTRX-001**

Могут крепиться как непосредственно к конструкции шкафа, так и к цоколю. Предназначены для неровных полов, либо тогда, когда необходима уборка полов под шкафом.

**ОПИСАНИЕ**

Изготовлены из ПВХ, винты из оцинкованной стали.

**КОМПЛЕКТ ПОСТАВКИ**

4 ножки с панелью и монтажные принадлежности.

Совместимы со шкафами, смонтированными в линейку.

**ЦЕЛЬНЫЙ НАДСТРОЕЧНЫЙ ОТСЕК КАБЕЛЬНОГО ВВОДА ДЛЯ ЛИНЕЙКИ ШКАФОВ**

**ОПИСАНИЕ**

Изготовлены из гнутой под давлением листовой стали.

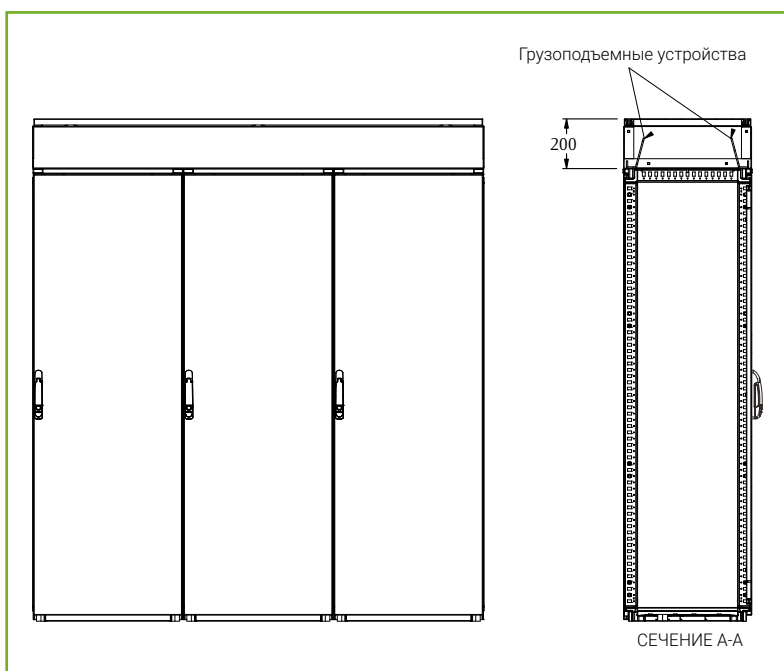
**ПОКРЫТИЕ**

Стандартная двухслойная покраска ETA: 1) слой эпоксидной грунтовки, нанесенный методом катафореза, 2) финишное термосожигаемое порошковое покрытие. Цвет: RAL 7035, матовое покрытие.



**КОМПЛЕКТ ПОСТАВКИ**

1 надстроечный отсек кабельного ввода с грузоподъемными механизмами.



Возможно изготовление в виде цельного модуля шириной до 1800 мм. Поставляется под заказ.



ОТСЕК КАБЕЛЬНОГО ВВОДА				
EUVС КОД	РАЗМЕРЫ ШК.		В*	Р**
	ШИР.	ГЛУБ.		
EUVС040050	400	500	400	514
EUVС040060	400	600	400	614
EUVС040080	400	800	400	814
EUVС060050	600	500	600	514
EUVС060060	600	600	600	614
EUVС060080	600	800	600	814
EUVС080050	800	500	800	514
EUVС080060	800	600	800	614
EUVС080080	800	800	800	814
EUVС100050	1000	500	1000	514
EUVС100060	1000	600	1000	614
EUVС100080	1000	800	1000	814
EUVС120050	1200	500	1200	514
EUVС120060	1200	600	1200	614
EUVС120080	1200	800	1200	814

\*\* Вкл. передн. фальш-панели

### ОТСЕК КАБЕЛЬНОГО ВВОДА EUVС

Устанавливается на крыше шкафа, обеспечивает полный доступ с любой стороны, позволяет произвести кабельную разводку или установить систему сборных шин.

#### ОПИСАНИЕ

Каркас изготовлен из листовой стали, комплектуется крепежным материалом и грузоподъемными механизмами.

#### ПОКРЫТИЕ

Стандартная двухслойная покраска ETA: 1) слой эпоксидной грунтовки, нанесенный методом катафореза 2) финишное термоосаждаемое порошковое покрытие. Цвет: RAL 7035 матовое покрытие.



#### КОМПЛЕКТ ПОСТАВКИ

- Отсек кабельного ввода высотой Н=204мм с фронтальной и задней панелями;
- самоклеящийся уплотнитель.

#### СТЕПЕНЬ ЗАЩИТЫ

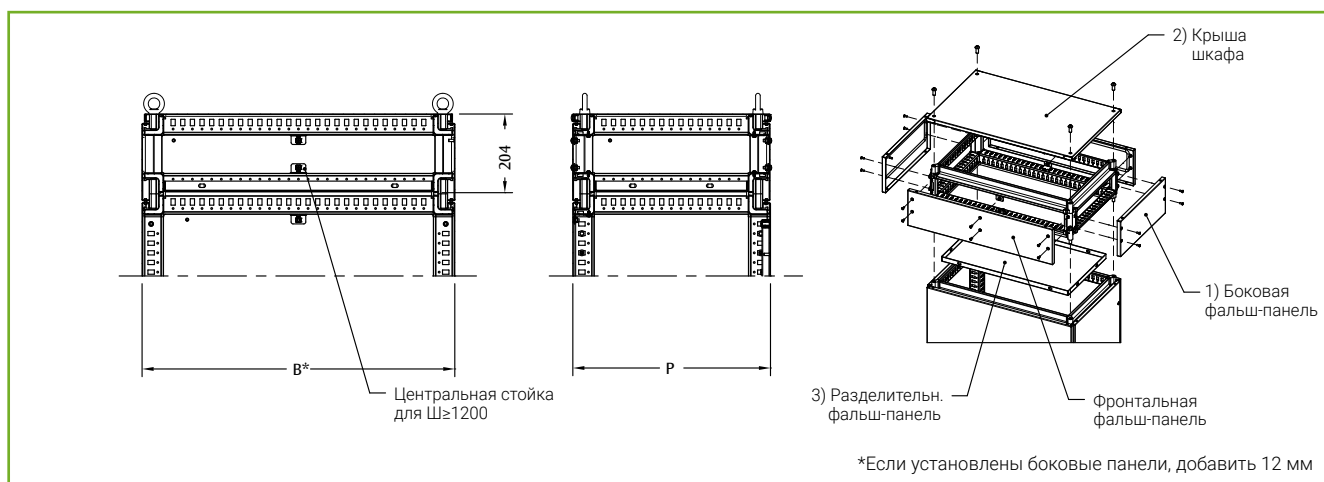
IP55

Отдельно необходимо заказать:

1. боковые фальш-панели
2. крыша шкафа используется в качестве крыши отсека кабельного ввода;
3. Под заказ: разделительная фальш-панель между надстр. отсеком кабельного ввода и шкафом (изготовлена из оцинкованной листовой, включает уплотнит. прокладку).

БОКОВЫЕ ПАНЕЛИ (2 ДЕТАЛИ)	
EUФV КОД	ГЛУБИНА ШКАФА
EUФV000500	500
EUФV000600	600
EUФV000800	800

РАЗДЕЛИТЕЛЬНАЯ ПАНЕЛЬ (ПОД ЗАКАЗ)		
EULC КОД	РАЗМЕРЫ ШКАФА	
	ШИРИНА	ГЛУБИНА
EULC-040050	400	500
EULC-040060	400	600
EULC-040080	400	800
EULC-060050	600	500
EULC-060060	600	600
EULC-060080	600	800
EULC-080050	800	500
EULC-080060	800	600
EULC-080080	800	800
EULC-100050	1000	500
EULC-100060	1000	600
EULC-100080	1000	800
EULC-120050	1200	500
EULC-120060	1200	600
EULC-120080	1200	800



### АРМИРУЮЩИЕ СКОБЫ EUKU-003

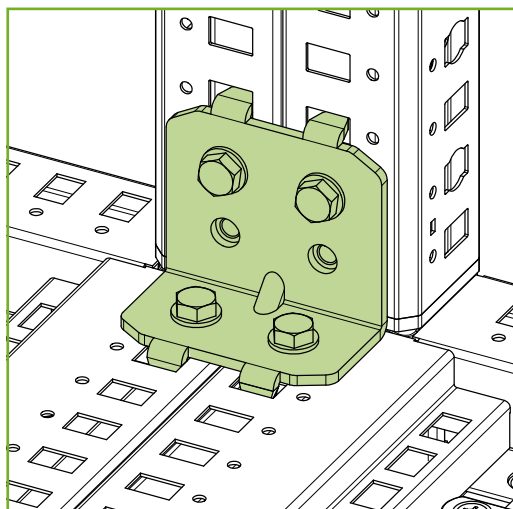
Предназначены для придания дополнительной жесткости шкафам, смонтированным в линейку.

#### ОПИСАНИЕ

Изготовлены из оцинкованной листовой стали.

#### КОМПЛЕКТ ПОСТАВКИ

4 скобы и монтажные принадлежности.



### УНИВЕРСАЛЬНЫЙ НАБОР КРЕПЛЕНИЙ ДЛЯ СОЕДИНЕНИЯ ШКАФОВ В ЛИНЕЙКУ EUKU-008

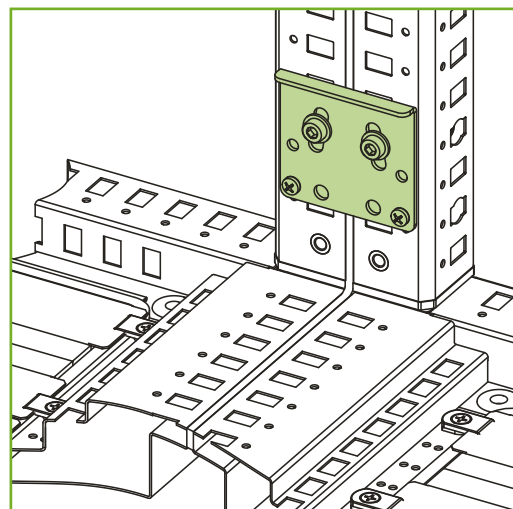
Набор креплений быстрого монтажа для соединения шкафов, обеспечивает легкость соединения шкафов E NUX в линейку. Изделие совмещает в себе надежность исполнения и гибкость применения и сборки.

#### ОПИСАНИЕ

Крепления из оцинкованной листовой стали, имеют самоклеящийся уплотнитель для обеспечения IP.

#### КОМПЛЕКТ ПОСТАВКИ

8 креплений и монтажные принадлежности.



### КОМПЛЕКТ ДЛЯ СОЕДИНЕНИЯ ШКАФОВ В ЛИНЕЙКУ EUKU-001/EUKU-002

Предназначен для соединения двух шкафов. Рекомендуется использовать подъемные скобы WTSS-001 для транспортировки шкафов вместо грузоподъемных рымболтов.

#### ОПИСАНИЕ

Соединительные скобы и крепежный материал изготовлены из оцинкованной листовой стали, имеют самоклеющийся уплотнитель для обеспечения IP.

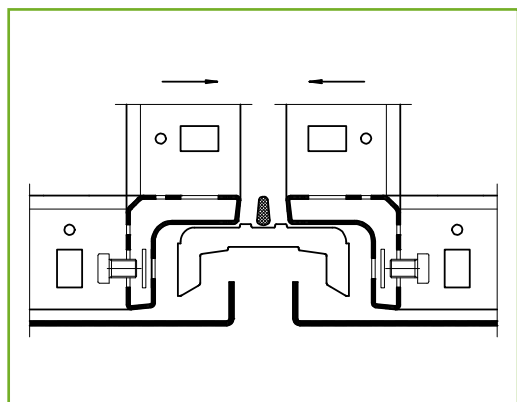
#### КОМПЛЕКТ ПОСТАВКИ

Соединительные скобы и крепежный материал. EUKU-001 включает 4 крепл. для шкафов H=1400 EUKU-002 включает 8 крепл. для шкафов H=1600/1800/2000/2200.



#### КОМПЛ. ДЛЯ СОЕД. ШКАФОВ В ЛИНЕЙКУ

EUKU КОД	ВЫСОТА ШКАФА
EUKU-001	1400
EUKU-002	1600
EUKU-002	1800
EUKU-002	2000
EUKU-002	2200



Напольные шкафы серии E NUX поставляются с маркировкой CE, ATEX, TUV, RINA, cULus, EAC, ROHS, имеют степень защиты IP55, NEMA 12, IK10.

### КОМПЛЕКТ ДЛЯ СОЕДИНЕНИЯ ШКАФОВ В ЛИНЕЙКУ EUKU-005/EUKU-006

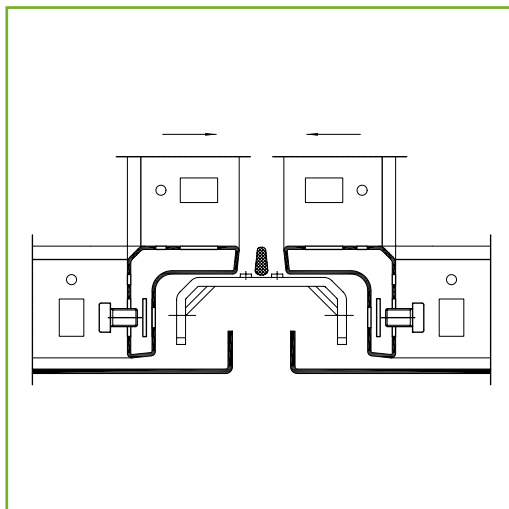
#### ОПИСАНИЕ

Облегченная версия комплекта для соединения шкафов в линейку, изготовлен из гнутой под давлением оцинкованной стали толщиной 4,0 мм.

#### КОМПЛЕКТ ПОСТАВКИ

EUKU-005 включает 4 крепл. для шкафов H=1400 EUKU-006 включает 8 крепл. для шкафов H=1600/1800/2000/2200.

Напольные шкафы серии E NUX поставляются с маркировкой CE, ATEX, TUV, RINA, cULus, EAC, ROHS, имеют степень защиты IP55, NEMA 12, IK10.



#### КОМПЛ. ДЛЯ СОЕД. ШКАФОВ В ЛИНЕЙКУ

EUKU КОД	ВЫСОТА ШКАФА
EUKU-005	1400
EUKU-006	1600
EUKU-006	1800
EUKU-006	2000
EUKU-006	2200



Набор крепежных скоб для П-профиля универсального WTSF-001 необходимо заказать отдельно.

### П-ОБРАЗНЫЙ ПРОФИЛЬ УНИВЕРСАЛЬНЫЙ WTPR H=50 ММ

Уникальный, легкий в монтаже профиль, может использоваться для любых целей (горизонтальный, поперечный и вертикальный монтаж).

#### ОПИСАНИЕ

Изготовлен из оцинкованной листовой стали, имеют отверстия с шагом 25 мм. Крепится к конструкции при помощи монтажных скоб для рельса универсального WTSF-001.

#### КОМПЛЕКТ ПОСТАВКИ

4 П-профиля универсальных.

#### П-ПРОФИЛЬ УНИВЕРСАЛЬНЫЙ H=50 ММ

WTPR КОД	ДЛИНА РЕЛЬСА
WTPR-050040	300
WTPR-050050	400
WTPR-050060	500
WTPR-050080	700
WTPR-050100	900
WTPR-050120	1100
WTPR-050140	1300
WTPR-050160	1500
WTPR-050180	1700
WTPR-050200	1900
WTPR-050220	2100



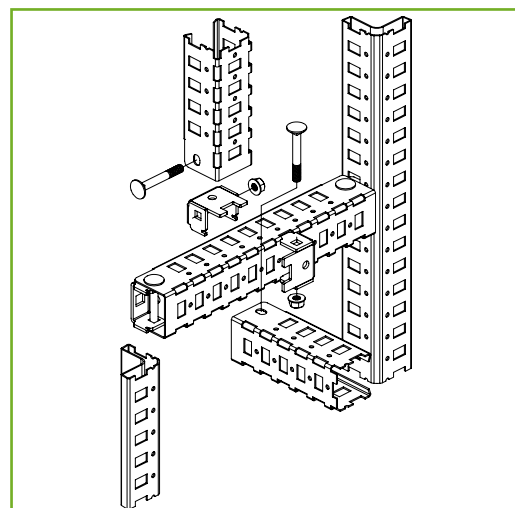
### НАБОР МОНТАЖНЫЙ ДЛЯ П-ОБРАЗНОГО ПРОФИЛЯ УНИВЕРСАЛЬНОГО WTSF-001

#### ОПИСАНИЕ

Изготовлен из оцинкованной листовой стали.

#### КОМПЛЕКТ ПОСТАВКИ

8 скоб и монтажные принадлежности.





Комплект саморезов WA218 (50 винтов Ø,5.5x13) необходимо заказать отдельно.

### НАБОР МОНТАЖНЫХ РЕЕК БЫСТРОГО КРЕПЕЖА WTPR - R

Недорогое и эффективное решение: обеспечивает быстрый крепеж и профессиональный результат.

#### ОПИСАНИЕ

Изготовлены из оцинкованной листовой стали.

#### КОМПЛЕКТ ПОСТАВКИ

4 рейки.

#### МОНТАЖНАЯ РЕЙКА H=25 MM

WTPR КОД	РАЗМЕРЫ ШКАФА
WTPR-025040R	400
WTPR-025050R	500
WTPR-025060R	600
WTPR-025080R	800
WTPR-025100R	1000

#### МОНТАЖНАЯ РЕЙКА H=50 MM

WTPR КОД	РАЗМЕРЫ ШКАФА
WTPR-050040R	400
WTPR-050050R	500
WTPR-050060R	600
WTPR-050080R	800
WTPR-050100R	1000



#### КОМПЛЕКТ САМОРЕЗОВ WA218

Оцинкованные саморезные винты Ø 5.5x13.

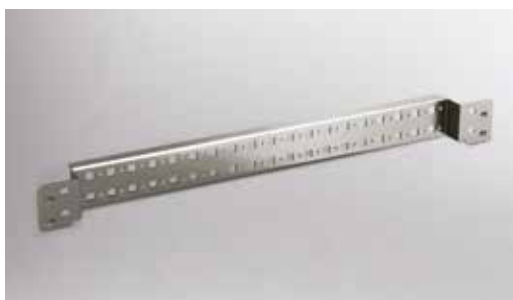
КОМПЛЕКТ ПОСТАВКИ  
50 винтов.

### РЕЙКИ БЫСТРОГО КРЕПЕЖА WTPR

Изготовлены из оцинкованной листовой стали, устанавливаются по глубине на каркасные стойки EUMI в шкафы серий E NUX и E MOX.

#### КОМПЛЕКТ ПОСТАВКИ

4 рейки.



Комплект саморезов WA218 (вкл. 50 винтов Ø 5.5x13) необходимо заказать отдельно.

#### РЕЙКИ ДЛЯ БЫСТРОГО КРЕПЕЖА

WTPR КОД	ГЛУБИНА ШКАФА
WTPR-0600R	600
WTPR-0800R	800
WTPR-1000R	1000

### УСИЛИТЕЛЬНЫЕ РАСПОРКИ EUTC ДЛЯ УСТАНОВКИ ОБОРУДОВАНИЯ

#### ОПИСАНИЕ

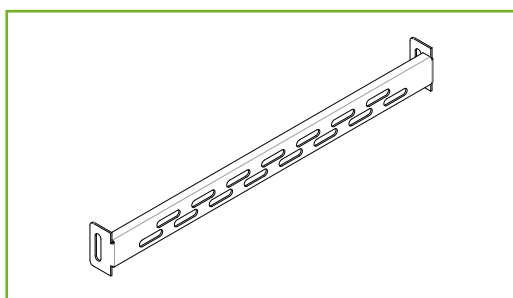
Изготовлены из оцинкованной листовой стали, имеют соответствующие прорези для крепежа оборудования на боковых панелях шкафов E NUX.

#### КОМПЛЕКТ ПОСТАВКИ

2 распорки и монтажные принадлежности.

#### УСИЛИТЕЛЬНЫЕ РАС-ПОРКИ EUTC

EUTC КОД	ГЛУБИНА ШКАФА
EUTC-000500	500
EUTC-000600	600
EUTC-000800	800
EUTC-001000	1000





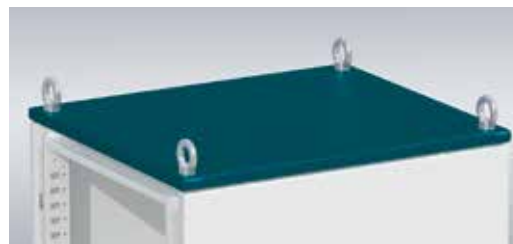
### КОМПЛЕКТ РЫМБОЛТОВ WTGS-001

#### ОПИСАНИЕ

Оцинкованные грузоподъемные рымболты M12.

#### КОМПЛЕКТ ПОСТАВКИ

4 рымболта.



### СКОБЫ ГРУЗОПОДЪЕМНЫЕ ДЛЯ ТРАНСПОРТИРОВКИ ШКАФОВ WTSS-001

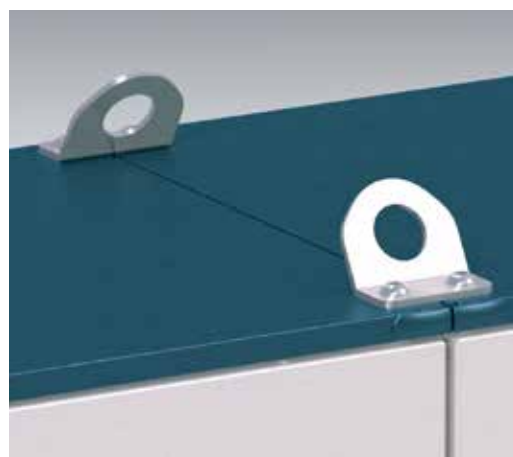
#### ОПИСАНИЕ

Скобы грузоподъемные изготовлены из оцинкованной листовой стали.

#### КОМПЛЕКТ ПОСТАВКИ

4 скобы.

Если требуются только 2 подъемные скобы, в заказе следует указать WTSS-001CP.



### ДВЕРНЫЕ ПЕТЛИ EUCE НА 180°

Петли обеспечивают угол открывания двери 180° устанавливаются на стандартные двери, поставляются в комплекте с монтажными принадлежностями.

#### ОПИСАНИЕ

Изготовлены из прессованного сплава Zamak.

Боковые панели EUFI-C для установки сбоку шкафа необходимо заказать отдельно. Поставляются в комплекте с петлями на 180°, см.стр. 58.

### ПЕТЛИ НА 180°

EUCE КОД	ВЫСОТА ДВЕРИ	ШТ. В УПАК.	ЦВЕТ
EUCE-181-5020B	1800 - 2000	4	5020 ■
EUCE-182-5020B	2200	5	5020 ■
EUCE-183-5020B	1400 - 1600	3	5020 ■
EUCE-181-9011B	1800 - 2000	4	9011 ■
EUCE-182-9011B	2200	5	9011 ■
EUCE-183-9011B	1400 - 1600	3	9011 ■
EUCE-181-7035B	1800 - 2000	4	7035 ■
EUCE-182-7035B	2200	5	7035 ■
EUCE-183-7035B	1400 - 1600	3	7035 ■
EUCE-181-7025B	1800 - 2000	4	7025 ■
EUCE-182-7025B	2200	5	7025 ■
EUCE-183-7025B	1400 - 1600	3	7025 ■

### СИСТЕМА ЦЕНТРАЛИЗОВАННОЙ БЛОКИРОВКИ ЗАМКОВ ДВЕРЕЙ WTBP-001

Данная механическая система блокировки замков дверей не позволяет открывать вторую дверь, если не открыта главная дверь.

#### ОПИСАНИЕ

Изготовлена из оцинкованной листовой стали.

#### КОМПЛЕКТ ПОСТАВКИ

1 система и монтажные принадлежности





## СИСТЕМА БЛОКИРОВКИ ЗАМКОВ ДВЕРЕЙ ДЛЯ ЛИНЕЕК ШКАФОВ WTVР

Может использоваться на линейках шкафов Серии E NUX в качестве вспомогательной блокировки двери вместе со стандартными главными выключателями. Ведомые двери в линейке открываются только после открытия главной двери. При установке на оболочках, предназначенных для самостоятельной сборки, главный выключатель может занимать любое положение в комбинации соединения, поскольку эта функция не зависит от навески двери. Ведомые двери открываются/закрываются одновременно с запираением/отпираением двери, на которой установлен главный выключатель.

### ОПИСАНИЕ

Детали устройства блокировки двери изготовлены из оцинкованной листовой стали. Соединительные блоки и передаточные штанги изготовлены из оцинкованной листовой стали.

#### 1 WTV-001

Контрольное устройство для оболочек с главным выключателем (главной панелью). На каждый источник питания требуется одно управляющее устройство.

#### 2 WTVРВ-001

Дверной запор для линейек шкафов (устанавливается на зависимых шкафах). На каждую одностворчатую дверь либо на главную дверь двустворчатого шкафа требуется один дверной запор.

- 4 WTVРA-060 Ш=600
- WTVРA-080 Ш=800
- WTVРA-120 Ш=1200
- WTVРA-140 Ш=1400
- WTVРA-160 Ш=1600

Передаточная штанга (1 деталь) для передачи текущего состояния замка от главного шкафа в линейке на ведомые. На каждый зависимый шкаф требуется одна передаточная штанга, длина которой равна ширине шкафа.

#### 3 + 5 WTVРК-001

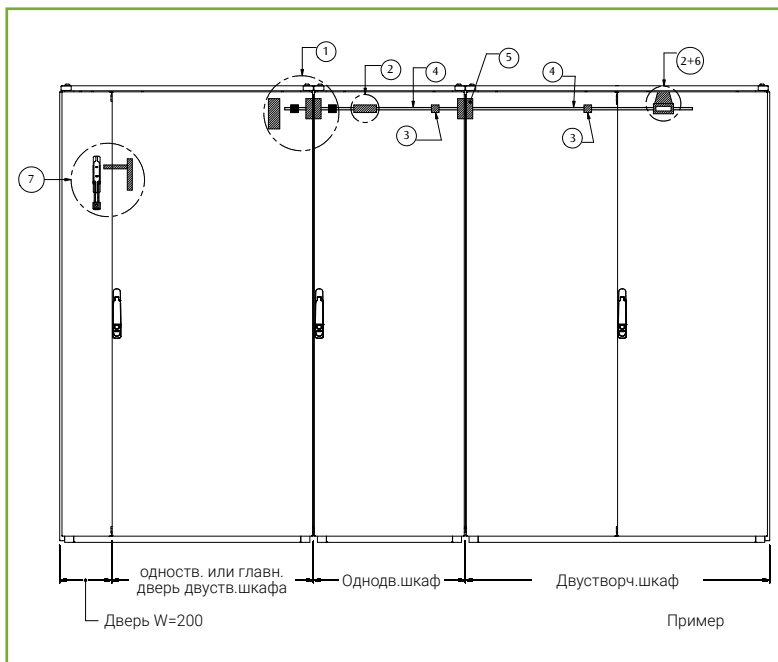
Соединительные блоки для передаточных штанг (5 деталей) и промежуточные опоры (5 деталей).

#### 6 WTVРS-001

Опора блокировки двери для последнего в линейке шкафа. На каждый источник питания требуется 1 опора блокировки двери.

#### 8 WTVРВ-002 (Рекомендовано)

Защитный комплект блокировки вторичных дверей при закрытой главной двери шкафа. Следует формировать заказ из учета по 1 шт. WTVРВ-001 на шкаф.



Напольные

## СИЛОВОЙ ВЫКЛЮЧАТЕЛЬ WTVРU-001 (ВАРИАНТ ДЛЯ США)

По нормативам США для безопасной блокировки оболочек или линейек шкафов, предназначенных для самостоятельной сборки, силовой разъединитель может устанавливаться только в сочетании с главными разъединителями следующих типов:

- 1494U (рычаг управления - вкл. диапазоны мощности до 600А) - Allen Bradley
- 9422 A1 - Square D
- Max Flex Series/ FHOH - ITE Siemens
- тип 1 и 2 - General Electric TDA.

#### 7 WTVРU-001

Безопасная блокировка главной двери (только для США). На каждый шкаф требуется 1 блокировка. Для полной установки необходимы устройства блокировки главной двери и второстепенных дверей, а также передаточные штанги, в соответствии с шириной шкафов линейке.

### ОПИСАНИЕ

Детали устройства блокировки двери изготовлены из оцинкованной листовой стали.

## КОНФИГУРАЦИЯ ДВЕРНОГО ЗАПORA

- 1 Основной шкаф (двустворчатый либо с одиночной дверью с ограничителем): используйте контрольное устройство для оболочек WTVРS-001 и комплект безопасности полного закрытия дверей WTVРВ-002. Дополнительно: безопасная блокировка главной двери WTVРU-001. А в качестве альтернативы WTVРS-001, дверной запор WTVР-001.
- 2 Ведомый шкаф: используйте дверной запор для линейек шкафов WTVРВ-001 + штангу WTVРA (исходя из ширины шкафа).
- 3 Следует добавить WTVРК-001 на каждый последующий шкаф в линейке.
- 4 Внимание: WTVРA следует выбирать исходя из ширины каждого шкафа в линейке, либо общей длины всей линейки шкафов.
- 5 Для завершения конфигурации для конечного шкафа следует предусмотреть опору блокировки двери WTVРS-001.

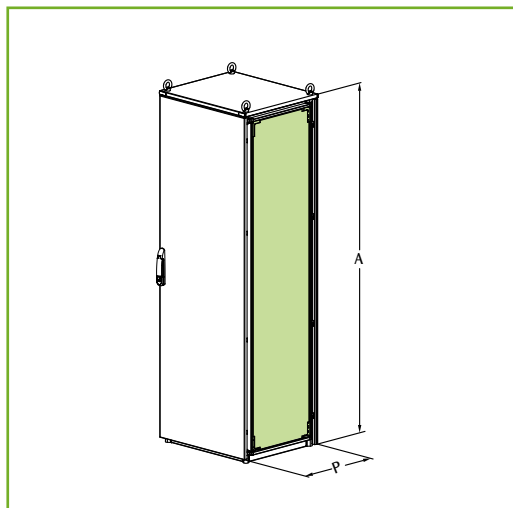


### ГЛУХАЯ ВЕРТИКАЛЬНАЯ РАЗДЕЛИТЕЛЬНАЯ ФАЛЬШ-ПАНЕЛЬ EUD1

Изготовлена из оцинкованной листовой стали с завальцованной кромкой. Используется для разделения двух шкафов.

#### КОМПЛЕКТ ПОСТАВКИ

1 фальш-панель и монтажные принадлежности.



#### ГЛУХАЯ ВЕРТ. РАЗДЕЛ. ФАЛЬШ-ПАНЕЛЬ

EUD1 КОД	РАЗМЕРЫ ШКАФА	
	P	A
EUD1-040140	414	1409
EUD1-040160	414	1609
EUD1-040180	414	1809
EUD1-040200	414	2009
EUD1-050140	514	1409
EUD1-050160	514	1609
EUD1-050180	514	1809
EUD1-050200	514	2009
EUD1-050220	514	2209
EUD1-060160	614	1609
EUD1-060180	614	1809
EUD1-060200	614	2009
EUD1-060220	614	2209
EUD1-080180	814	1809
EUD1-080200	814	2009
EUD1-080220	814	2209

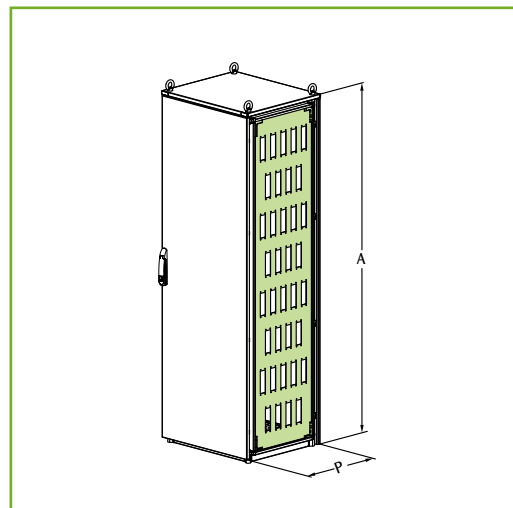
Если имеются 2 напольных шкафа + EUD1, степень защиты внутри шкафа составит IP2X.

### ПЕРФОРИРОВАННАЯ СЕКЦИОННАЯ ФАЛЬШ-ПАНЕЛЬ EUD2

Перфорированная фальш-панель на 24 полюсных соединителя изготовлена из оцинкованной листовой стали.

#### КОМПЛЕКТ ПОСТАВКИ

1 фальш-панель и монтажные принадлежности.



#### ПЕРФ. СЕКЦИОННАЯ ФАЛЬШ-ПАНЕЛЬ

EUD2 КОД	РАЗМЕРЫ ШКАФА		
	P	A	К-ВО ОТВ.
EUD2-050180	514	1809	36
EUD2-050200	514	2009	40
EUD2-060180	614	1809	44
EUD2-060200	614	2009	49
EUD2-080180	814	1809	68
EUD2-080200	814	2009	76

Если имеются 2 напольных шкафа + EUD2, степень защиты внутри шкафа составит IP2X.

#### WE350Z

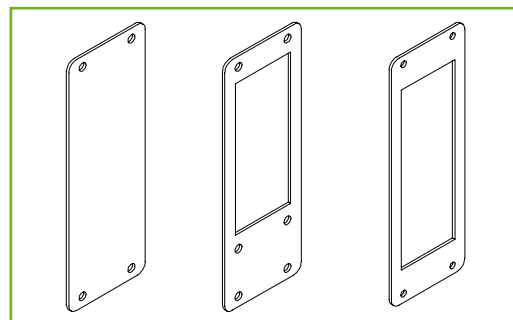
Закрывающая пластина (комплект поставки включает 1 пластину).

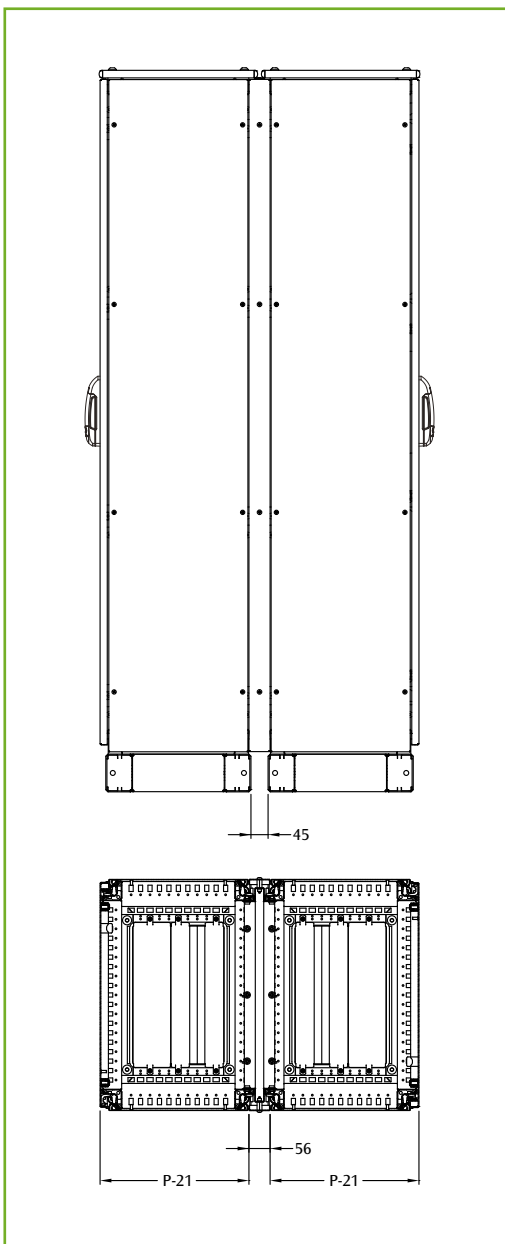
#### WE351Z

Переходная пластина с 24 на 16 полюсов (комплект поставки включает 1 пластину).

#### WE352

Уплотнительная прокладка (компл. поставки включает 1 прокладку).





### НАБОР ДЛЯ СОЕДИНЕНИЯ ШКАФОВ В ЛИНЕЙКУ ЗАДНИМИ СТЕНКАМИ EUTP

#### ОПИСАНИЕ

Набор предназначен для соединения шкафов задними стенками, изготовлен из гнутой под давлением листовой стали.

#### ПОКРЫТИЕ

Стандартная двухслойная покраска ETA: 1) слой эпоксидной грунтовки, нанесенный методом катафореза, 2) финишное термоожидаемое порошковое покрытие. Цвет: RAL 7035, матовое покрытие.



#### КОМПЛЕКТ ПОСТАВКИ

- соединительная рама, облицовочные панели с уплотнительной прокладкой и монтажные принадлежности.

### НАБОР ДЛЯ СОЕДИНЕНИЯ ШКАФОВ

EUTP КОД	РАЗМЕРЫ ШКАФА	
	ШИРИНА	ВЫСОТА
EUTP060180	600	1800
EUTP080180	800	1800
EUTP100180	1000	1800
EUTP120180	1200	1800
EUTP060200	600	2000
EUTP080200	800	2000
EUTP100200	1000	2000
EUTP120200	1200	2000

### ГАБАРИТНЫЕ РАЗМЕРЫ

ГЛУБИНА ШКАФА	P
400	414
500	514
600	614
800	814
1000	1014



## УГЛОВОЙ ШКАФ

### ОПИСАНИЕ

Изготовлен из гнутой под давлением листовой стали.

### ПОКРЫТИЕ

Стандартная двухслойная покраска ETA: 1) слой эпоксидной грунтовки, нанесенный методом катафореза, 2) финишное термоосаждаемое порошковое покрытие. Цвет: RAL 7035, матовое покрытие.

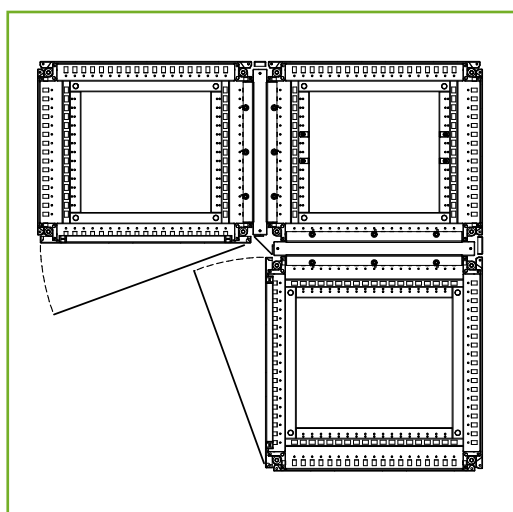


### КОМПЛЕКТ ПОСТАВКИ

- соединительная рама
- съемная фронтальная облицовочная панель
- боковые облицовочные панели
- уплотнитель и монтажные принадлежности.

### СТЕПЕНЬ ЗАЩИТЫ

- IP55 согласно директивам МЭК EN62208; EN60529
- NEMA 12 согласно стандартам UL508A; UL50
- ударпрочность IK10 согласно директивам МЭК EN62208; EN62262.



Поставляется под заказ.

## УНИВЕРСАЛЬНАЯ РАБОЧАЯ ПОЛКА EURL001

Идеально подходит для размещения аппаратуры программиста или в качестве простой опорной полки, может складываться благодаря системе направляющих. Изготавливается в едином размере W=420мм и D=400мм), полка может регулироваться в трех положениях (50° / 70° / 90°), устанавливается непосредственно на раму жесткости глухой двери в шкафах серии E NUX шириной W = 600мм. Для W > 600мм, необходимо заказать универсальную полку EURL001 и комплект из двух дверных реек WTTO.

Максимальная грузоподъемность: 20кг.

### ОПИСАНИЕ

Изготовлена из оцинкованного листового металла.

### КОМПЛЕКТ ПОСТАВКИ

1 полка с направляющими и монтажными принадлежностями.

Описание комплекта дверных реек WTTO дано на следующей странице.



## НАРУЖНАЯ ПОЛКА WTRE000600

Оборудованная направляющими и ДВУСТВОРЧ. системой защелок, эта полка может устанавливаться на внешней стороне глухой двери шкафов ETA (при заказе укажите о необходимости дополнительных отверстий на двери).

### ОПИСАНИЕ

Изготовлена из листовой стали.

### ПОКРЫТИЕ

Стандартная двухслойная покраска ETA: 1) слой эпоксидной грунтовки, нанесенный методом катафореза, 2) финишное термоосаждаемое порошковое покрытие. Цвет: RAL 7035, матовое покрытие.

### КОМПЛЕКТ ПОСТАВКИ

1 полка с направляющими и монтажными принадлежностями.

## КАРМАН ДЛЯ ЧЕРТЕЖЕЙ WTTS

### ОПИСАНИЕ

Карман для чертежей большого формата изготовлен из листовой стали.

### ПОКРЫТИЕ

Стандартная двухслойная покраска ETA: 1) слой эпоксидной грунтовки, нанесенный методом катафореза 2) финишное термоосаждаемое порошковое покрытие. Цвет: RAL 7035.

### КОМПЛЕКТ ПОСТАВКИ

1 карман и крепежные винты.

### КАРМАН ДЛЯ ЧЕРТЕЖЕЙ

WTTS КОД	ШИРИНА ШКАФА
WTTS000500	500
WTTS000600	600
WTTS000700	700
WTTS000800	800
WTTS001000	1000



## КАРМАН ДЛЯ ЧЕРТЕЖЕЙ WA050

Карман для чертежей формата A4 изготовлен из термопластика.

### КОМПЛЕКТ ПОСТАВКИ

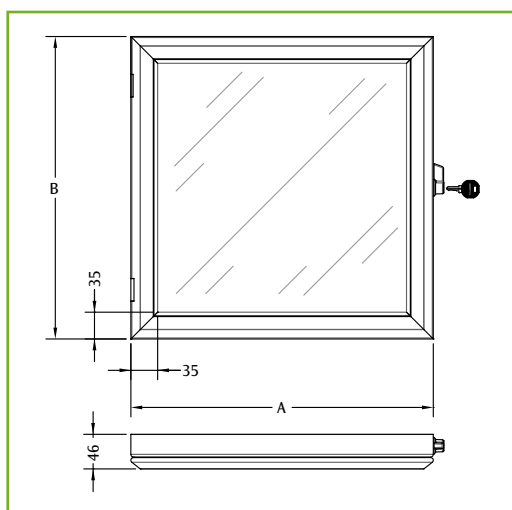
1 карман и двухсторонний скотч.

### АЛЮМИНИЕВОЕ ОКНО WIPX

Предназначено для защиты комплектующих, установленных на двери. Изготовлено из анодированного алюминия, имеет стеклянную панель, комплектуется уплотнительной прокладкой.

#### КОМПЛЕКТ ПОСТАВКИ

1 окно.



#### АЛЮМИНИЕВОЕ ОКНО

WIPX КОД	A	B
WIPX-44	400	400
WIPX-54	500	400
WIPX-55	500	500
WIPX-66	600	600

Под заказ возможно исполнение с другими габаритами (от 300x300мм).



Инфо по другим AI окнам приведена

ЕСФА - на стр. 183  
ЕСРV - на стр. 183

### ДВЕРНАЯ РЕЙКА WTTO

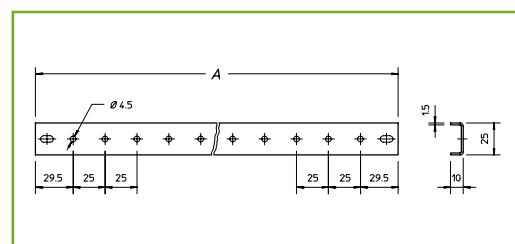
Устанавливается на дверную раму жесткости для крепежа кабеля или кабель-канала.

#### ОПИСАНИЕ

Изготовлена из оцинкованной листовой стали.

#### КОМПЛЕКТ ПОСТАВКИ

2 рейки и монтажные принадлежности.



#### ДВЕРНАЯ РЕЙКА

WTTO КОД	ШИРИНА ШКАФА	A
WTTO-000400	400	284
WTTO-000600	600-1200	484
WTTO-000700	1400	584
WTTO-000800	800-1600	684
WTTO-001000	1000	884

### ШИНА ДЛЯ КРЕПЛЕНИЯ КАБЕЛЯ WTSU-001

C-образная шина со сверлением (30 отверстий с шагом 15мм), устанавливается горизонтально для крепления и организации кабеля.

#### ОПИСАНИЕ

Изготовлена из листовой стали.

#### КОМПЛЕКТ ПОСТАВКИ

1 шина (L=2000мм). Уточняйте длину при оформлении заказа.

Крепежные уголки WTSQ-001 для W<800 или WTSQ-005 для W≥1000 необходимо заказать отдельно.



### КРЕПЕЖНЫЕ УГОЛКИ WTSQ-001

Предназначены для монтажа шин крепления кабеля WTSU к задней панели. Полностью совместимы с шагом перфорации 25мм, могут использоваться как ун.

#### ОПИСАНИЕ

Изготовлены из литого под давлением цинкового сплава.

#### КОМПЛЕКТ ПОСТАВКИ

2 уголка и винты (см. рис. А).

Для шкафа W ≥ 1000, код заказа WTSQ-005 (вкл. 3 уголка и компенсационный упор - см.рис. В).



Рис. А



Рис. В

### КАБЕЛЬНЫЙ ЗАЖИМ WTSM

Предназначен для крепления кабеля к шине WTSU -001.

#### КАБЕЛЬНЫЙ ЗАЖИМ

WTSM КОД	Ø КАБЕЛЯ В ММ	КОМПЛ. ПОСТАВКИ ПОСТ.
WTSM-016	16	10 шт.
WTSM-032	32	10 шт.
WTSM-052	52	5 шт.
WTSM-082	82	5 шт.



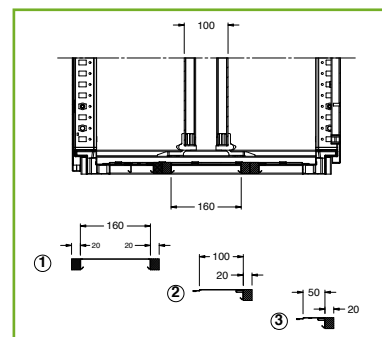
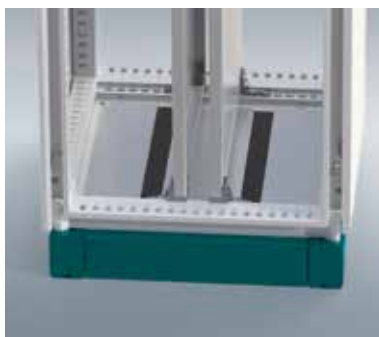
### МОДУЛЬНЫЕ ПАНЕЛИ ОСНОВАНИЯ ДЛЯ ВВОДА КАБЕЛЯ WTTG

#### ОПИСАНИЕ

Модульные элементы изготовленные из листовой стали толщиной 1,0мм, позволят организовать кабельный ввод исходя из конечного применения. Другие размеры приведены на стр.33, 34 и 41, колонки Е / F.

#### КОМПЛЕКТ ПОСТАВКИ

1 модуль с уплотнителем для W≤800мм.  
2 модуля с уплотнителем для W≥1000мм.



### МОДУЛЬНЫЕ ПАНЕЛИ ОСНОВАНИЯ ДЛЯ ДВУХСТОРОННЕЙ МОНТАЖНОЙ ПАНЕЛИ

ПАНЕЛЬ ОСНОВАНИЯ	ШИРИНА ШКАФА						
	400	600	800	1000*	1200*	1400*	1600*
1 (D=160 мм)	WTTG-040160	WTTG-060160	WTTG-080160	WTTG-100160	WTTG-120160	WTTG-140160	WTTG-160160
2 (D=100 мм)	WTTG-040100	WTTG-060100	WTTG-080100	WTTG-100100	WTTG-120100	WTTG-140100	WTTG-160100
3 (D=50 мм)	WTTG-040050	WTTG-060050	WTTG-080050	WTTG-100050	WTTG-120050	WTTG-140050	WTTG-160050

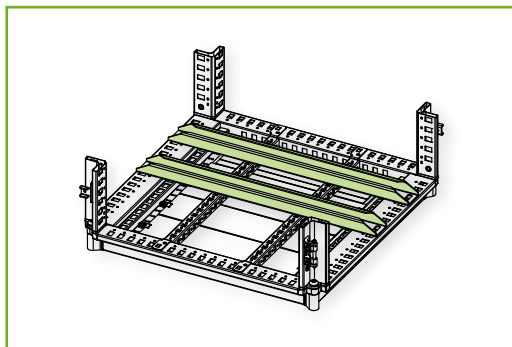
\* Шкафы с двойным кабельным вводом

### НЕСУЩИЕ ШИНЫ WTST

Изготовлены из гнутой под давлением оцинкованной листовой стали, позволяют использовать специальные скользящие гайки. 2 регулируемые шины и гайки, обеспечивают легкость установки и позиционирования трансформаторов (и прочего тяжелого оборудования).

#### КОМПЛЕКТ ПОСТАВКИ

2 шины и монтажные принадлежности.



### НЕСУЩИЕ ШИНЫ ДЛЯ ТРАНСФОРМ.

WTST КОД	ШИРИНА ШКАФА
WTST-000400	400
WTST-000600	600
WTST-000800	800
WTST-001000	1000
WTST-001200	1200
WTST-001400	1400
WTST-001600	1600

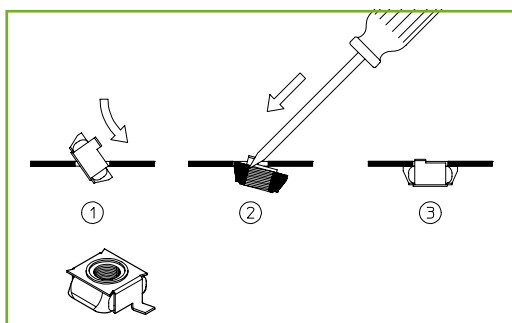
Для шкафов E NUX со средними/высокими нагрузками, рекомендуем использовать рейки для быстрого крепежа (см.стр. 75).



#### ЗАКЛАДНЫЕ ГАЙКИ М8 WTDA-001

#### ЗАКЛАДНЫЕ ГАЙКИ М6 WTDA-002

Комплект поставки включает 20 шт.



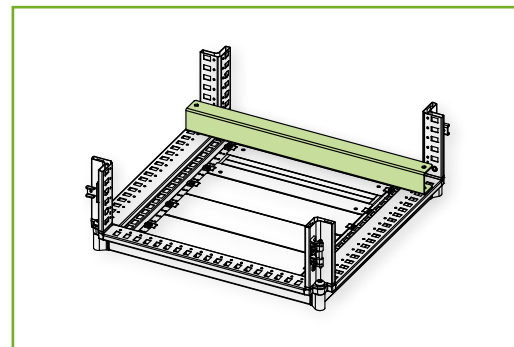
### РЕЙКА ДЛЯ ФИКСАЦИИ КАБЕЛЯ WTTF

#### ОПИСАНИЕ

Изготовлена из оцинкованной листовой стали.

#### КОМПЛЕКТ ПОСТАВКИ

1 рейка и монтажные принадлежности.



### РЕЙКА ДЛЯ ФИКС.КАБЕЛЯ

WTTF КОД	ШИРИНА ШКАФА
WTTF-000400	400
WTTF-000600	600
WTTF-000800	800
WTTF-001000	1000
WTTF-001200	1200
WTTF-001400	1400
WTTF-001600	1600



#### WA385 ПЕРЕДВИЖНЫЕ ГАЙКИ

Специальные передвижные гайки для установки тяжелого оборудования на несущих шинах.

**Комплект поставки:** 4 гайки, винта и шайбы.



#### МАРКЕР WI7035

Легкий в использовании, предназначен для небольших корректировок окрашенных поверхностей. Цвет: RAL 7035.



### РОЗЕТКА WTVD-001 СТАНДАРТА VDE

Для установки на DIN-рейке.  
Размеры: W x H x D = 52 x 52 x 59.



### МИКРОВЫКЛЮЧАТЕЛЬ W1100

Отвечает стандарту МЭК 337-VDE 0660.  
Кронштейн из термопластика: быстрота установки.

#### КОМПЛЕКТ ПОСТАВКИ

Микровыключатель, кронштейн и монтажные принадлежности.

#### СТАНДАРТЫ И СЕРТИФИКАТЫ



### ТРЕХФАЗНЫЙ СВЕТОДИОДНЫЙ ИНДИКАТОР НАПРЯЖЕНИЯ W1105

Предназначен для индикации текущего напряжения распределительного щита. Индикация осуществляется при помощи трех светодиодов высокой яркости. Устройство подключается сразу после главного разъединителя и располагается таким образом, чтобы его было хорошо видно при открытой двери шкафа. Мигание указывает на опасный уровень напряжения. Конструктивно изготовленная по технологии поверхностного монтажа электронная схема оптимизирована для широкого диапазоне номинальных напряжений (110÷690V) для однофазных и трехфазных цепей. Трехфазный светодиодный индикатор W1105 также поставляется в комплекте с электрически разделенными контактами для изоляции комплектующих под напряжением, могут использоваться с проводами большого сечения (2,5 мм<sup>2</sup>), а также с зажимными контактами (до 5 мм в диаметре).

#### КОМПЛЕКТ ПОСТАВКИ

- металлическая крепежная скоба
- светодиодное устройство
- блокирующий концевой выключатель с НЗ-контактом для вспомогательных цепей.

#### СТАНДАРТЫ И СЕРТИФИКАТЫ



Отвечает стандартам МЭК 947-5-1 CEI 7.45 EN60947.5.1.

#### КЛАСС ЗАЩИТЫ

II.



Под заказ возможна поставка устройства W1107 с НО-контактом.

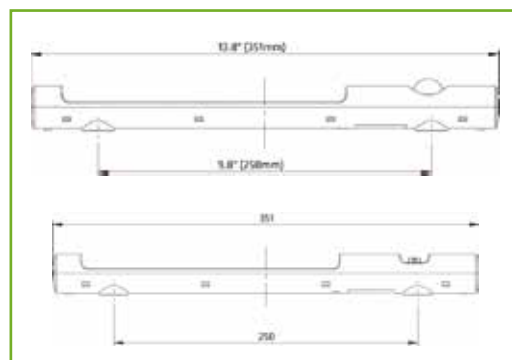


### СВЕТОДИОДНАЯ ЛАМПА WTLA-080

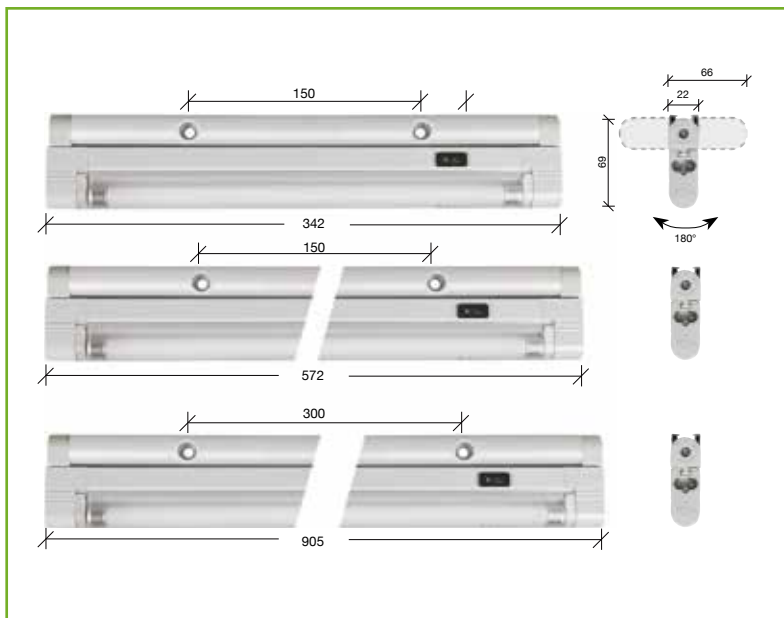
Светодиодная лампа с длительным сроком службы и низким энергопотреблением может крепиться на кронштейны либо на магнит. Возможно подключение до 10 ламп в параллельно. Мощность: 5Вт  
Срок службы: 60.000h при +20°  
Подключение: 2-полюсный разъем с защелкой и пружиной  
AC: макс. 2,5 А / 240 V AC, Цвет: белый  
DC: макс. 2,5 А / 60 V DC, Цвет: голубой

#### СТЕПЕНЬ ЗАЩИТЫ:

IP20 / II.



Магнитное крепление WTPM-002 доступно к заказу.



### КОМПАКТНАЯ ЛЮМИНЕСЦЕНТНАЯ ЛАМПА

Укомплектованная система освещения для промышленных шкафов, отличается компактными размерами и запоминающимся дизайном. Лампа легко крепится к шкафу, может поворачиваться на 180°; в одном шкафу возможна установка до 5 ламп.

#### ОПИСАНИЕ

Корпус с алюминиевым напылением, диффузор с выключателем, изготовлен из метакрилата.

#### КОМПЛЕКТ ПОСТАВКИ

1 лампу в комплекте с регулируемыми крепежными скобами, монтажными принадлежностями и биполярным разъемом для подключения.

Под заказ: магнитный крепежный комплект, штыревой двухполюсный разъем для последовательного подключения ламп, соединенных последовательно, концевой переключатель.



КОМПАКТНАЯ ЛЮМИНЕСЦЕНТНАЯ ЛАМПА				
110 ÷ 130В	220 ÷ 240В	Вт	СВЕТ	ВЕС
AC 50 ÷ 60 Гц	AC 50 ÷ 60 Гц			
WTLA-085 *	WTLA-095	8	400	380
WTLA-090 *	WTLA-100	13	600	560
	WTLA-105	21	900	860



\*Имеются Сертификаты INTERTEK - ETL для США и Канады



## ЛЮМИНЕСЦЕНТНАЯ ЛАМПА WTLA-030/WTLA-035

Люминесцентная лампа мощностью 11Вт, номинальное напряжение 230В, имеет вилку евростандарта, подходит для всех типов шкафов и панелей:

- набор креплений включен в комплект поставки, также возможно использование других устройств
- при помощи винтов лампу можно устанавливать в малых и больших помещениях либо можно крепить к 35-мм DIN-рейке
- под заказ поставляется без штепсельной вилки (WTLA-035).



Кронштейн для ламп WTSL-002 либо магнитный крепежный комплект WTPM-001 необходимо заказать отдельно.

## КРОНШТЕЙН ДЛЯ ЛАМП WTSL-002

Изготовлен из оцинкованной листовой стали.



## МАГНИТНАЯ ПЛАСТИНА WTPM-001

Совместима с предыдущей линейкой ламп WTLA-030, WTLA-035, WTLA-050, WTLA-060, WTLA-065, WTLA-070.



## МАГНИТНАЯ ПЛАСТИНА WTPM-002

Совместима с моделями ламп WTLA-085, WTLA-090, WTLA-095, WTLA-100, WTLA-105.

Используется в качестве альтернативы, если пространство для установки лампы ограничено.

## СИЛОВОЙ РАЗЪЕМ WTCA-001

Силовой разъем для ламп, установленных в ряд.

### КОМПЛЕКТ ПОСТАВКИ

1 разъем и монтажные принадлежности.

Напольные



Линейка шкафов ETA с запатентованной системой сборных шин и опор ETA удовлетворяет следующим требованиям:

Испытания на устойчивость к коротким замыканиям проводились в Лаборатории контроля качества продукции ABB, подразделения Sase, в г.Бергамо (Италия). Получен соответствующий сертификат № 14116/00.

Возможно изготовление панели с описанными выше значениями устойчивости к короткому замыканию, удовлетворяющей приведенным в документе "MAX BUSBAR SUPPORT DISTANCE"\* значениям максимального номинального тока 3200A, согласно стандарту DIN43671.

\*Допустимая нагрузка по току для медных шин.

### ТЕХНИЧЕСКИЕ ПАРАМЕТРЫ

Номинальная частота	50Гц
Номинальное напряжение Ue	400В~ о 690В~
Номинальное изолированное напряжение Ui	1000В
Номин. импульсное выдержив.напряж. Uimp	12кВ
Номинальный ток	до 3200A In
Номин. кратковременно выдержив.ток Icw/1s	до 100кА
Допуст. номин. ток электродинамич. стойкости Ipk	до 220кА
Форма секционирования	до 4b
Нормальные рабочие условия	Темп.окруж.среды T ≤ 40°C Степень загрязнения ≤ 3 Высота установки ≤ 2.000 м

### МАКСИМАЛЬНОЕ РАССТОЯНИЕ МЕЖДУ ШИННЫМИ ИЗОЛЯТОРАМИ

ЕМКОСТЬ	Р-РЫ ШИНЫ	ЗНАЧЕНИЯ ФАЗ	ТОК КОРОТКОГО ЗАМЫКАНИЯ I <sub>сw</sub> (кА)							
			30	40	50	60	70	80	100	
A	ММ	ММ								
630	1x40x10	117	560	420	380	-	-	-	-	
		143	600	500	440	-	-	-	-	
800	1x50x10	117	560	420	420	340	-	-	-	
		143	760	500	460	360	-	-	-	
1250	1x80x10	117	560	420	420	340	240	200	-	
		143	800	500	460	360	300	240	-	
1600	1x100x10	117	560	420	420	340	240	200	-	
		143	800	500	460	360	300	240	-	
2000	2x80x10	117	800	500	500	420	340	300	240	
		143	800	600	520	420	380	300	240	
2500	2x100x10	117	900	620	500	460	420	360	240	
		143	900	700	520	500	440	400	280	
3200	3x100x10	143	900	800	520	500	440	400	280	
Отношение сечения заземляющего провода к I <sub>сw</sub>			30x5	40x5	40x5	40x10	40x10	40x10	50x10	

### ШКАФЫ ПОД СИСТЕМЫ ГОРИЗОНТАЛЬНЫХ СБОРНЫХ ШИН

ШИРИНА	600
	800
	1000
ВЫСОТА	2000
	2200
ГЛУБИНА	600
	800
	1000

Под заказ возможна поставка системы с системой вертикальных сборных шин (кроме шкафа D=600мм)

Система вертикальных сборных шин поставляется под заказ и формируется, исходя из конечного применения. Для уточнения возможности реализации и разработки системы под заказ свяжитесь с Отделом продаж или Техническим отделом.



### СКОБЫ ДЛЯ ЗАЗЕМЛЯЮЩЕГО ПРОВОДНИКА EUST-001

#### КОМПЛЕКТ ПОСТАВКИ

2 скобы и монтажные принадлежности.

### КРОНШТЕЙН ДЛЯ ЦЕНТРАЛЬНОГО ЗАЗЕМЛЯЮЩЕГО ПРОВОДНИКА EUST-002

Для шкафов длиной Д>600 мм.

#### КОМПЛЕКТ ПОСТАВКИ

1 кронштейн и монтажные принадлежности.

Напольные

### ДЕРЖАТЕЛИ ДЛЯ ГОРИЗОНТАЛЬНЫХ ШИННЫХ ИЗОЛЯТОРОВ

#### КОМПЛЕКТ ПОСТАВКИ

2 держателя и монтажные принадлежности.

### СЕКЦИОНИРОВАНИЕ ШИННЫХ КАНАЛОВ

#### КОМПЛЕКТ ПОСТАВКИ

1 деталь и монтажные принадлежности.

#### ДЕРЖАТЕЛИ ДЛЯ ГОРИЗОНТАЛЬНЫХ ШИННЫХ ИЗОЛЯТОРОВ

КОД ИЗДЕЛИЯ	ШИРИНА ШКАФА
EUTO-000600	600
EUTO-000800	800
EUTO-001000	1000

#### СЕКЦИОНИРОВАНИЕ ШИННЫХ КАНАЛОВ

КОД ИЗДЕЛИЯ	ЗНАЧЕНИЯ ФАЗ	ШИРИНА	ГЛУБИНА
EUSS-060060	117	600	600
EUSS-060080	117	600	800
EUSS-060100	117	600	1000
EUSS-080060	117	800	600
EUSS-080080	117	800	800
EUSS-080100	117	800	1000
EUSS-100060	117-143	1000	600
EUSS-100080	117-143	1000	800
EUSS-100100	117-143	1000	1000

#### СИСТЕМА ГОРИЗОНТАЛЬНЫХ НЕСУЩИХ ШИН Д = 2000

КОД ИЗДЕЛИЯ	ОПИСАНИЕ	ВХОД	ОТРЕЗОК ШИНЫ	ОТРЕЗОК НЕЙТРАЛЬНОЙ ШИНЫ
086 20 03 001	Трехполюсная	630	40x10	-
086 20 03 002	Трехполюсная	800	50x10	-
086 20 03 003	Трехполюсная	1250	80x10	-
086 20 03 004	Трехполюсная	1600	100x10	-
086 20 03 005	Трехполюсная	2000	2 (80x10)	-
086 20 03 006	Трехполюсная	2500	2 (100x10)	-
086 20 03 007	Трехполюсная	3200	3 (100x10)	-
086 20 04 001	Четырехполюсная	630	40x10	40x5
086 20 04 002	Четырехполюсная	800	50x10	50x5
086 20 04 003	Четырехполюсная	1250	80x10	80x5
086 20 04 004	Четырехполюсная	1600	100x10	100x5
086 20 04 005	Четырехполюсная	2000	2 (80x10)	80x10
086 20 04 006	Четырехполюсная	2500	2 (100x10)	100x10
086 20 04 007	Четырехполюсная	3200	3 (100x10)	2 (100x10)

ТРЕХПОЛЮСНАЯ: мин. глубина - 500 мм (с шагом 117); ЧЕТЫРЕХПОЛЮСНАЯ: мин. глубина - 600 мм (с шагом 117).

#### ОПОРЫ СБОРНЫХ ШИН \*

КОД ИЗДЕЛИЯ	ВХОД	ОТРЕЗОК ШИНЫ	ЗНАЧЕНИЕ ФАЗЫ	КОД ИЗДЕЛИЯ	ВХОД	ОТРЕЗОК ШИНЫ	ЗНАЧЕНИЕ ФАЗЫ
086 15 01 001	630	40x10	117	086 15 02 001	630	40x10	143
086 15 01 002	800	50x10	117	086 15 02 002	800	50x10	143
086 15 01 003	1250	80x10	117	086 15 02 003	1250	80x10	143
086 15 01 004	1600	100x10	117	086 15 02 004	1600	100x10	143
086 15 01 005	2000	2 (80x10)	117	086 15 02 005	2000	2 (80x10)	143
086 15 01 006	2500	2 (100x10)	117	086 15 02 006	2500	2 (100x10)	143
				086 15 02 007	3200	3 (100x10)	143
				086 15 02 008	4000	3 (120x10)	143

\* Не подходит для панелей глубиной Г < 1200мм

## ПРИМЕР

Шкаф с габаритами 800 x 2000 x 600 (W x H x D) имеет глухую переднюю дверь и установленную заднюю панель, в комплекте с монтажной панелью, боковыми панелями и цоколем.

Напольные

КОД		КАРКАС
ENUX	0 8 2 0 0 6 P R	1 Кодовое обозначение
1	2 3 4 5	2 Указывает ширину шкафа
		3 Указывает высоту шкафа
		4 Указывает глубину шкафа
		5 Суффикс указывает на конфигурацию шкафа

PR обозначает конструкцию шкафа с передней дверью и задней панелью с винтовым креплением. Если необходимо заказать переднюю стеклянную дверь, суффикс PR следует заменить на PV (ENUX082006PV). Если требуются глухие передняя и задняя двери, суффикс меняется на DP (ENUX082006DP).

В одной упаковке.

КОД		МОНТАЖНАЯ ПАНЕЛЬ ФРОНТАЛЬНОЙ УСТАНОВКИ
EUPA -	0 8 0 2 0 0	1 Кодовое обозначение
1	2 3	2 Указывает ширину шкафа
		3 Указывает высоту шкафа

**WTKB - 002**

Указывает, что заказана МОНТАЖНАЯ ПАНЕЛЬ ФРОНТАЛЬНОЙ УСТАНОВКИ. Если требуется МОНТАЖНАЯ ПАНЕЛЬ БОКОВОЙ УСТАНОВКИ, необходимо заменить КОД на EURL-080200. Единая упаковка.

**Комплект крепления для монтажной панели EUPA (заказывается отдельно).**

КОД		БОКОВЫЕ ПАНЕЛИ (2 шт.)
EUFI	0 6 0 2 0 0	1 Кодовое обозначение
1	2 3	2 Указывает глубину шкафа
		3 Указывает высоту шкафа

Указывает, что заказаны две боковые панели в комплекте с монтажными принадлежностями.

Единая упаковка.

КОД		ЦОКОЛЬ УНИВЕРСАЛЬНЫЙ EUZE
EUZE -	A 1 0 0	1 Кодовое обозначение
1	2	2 Указывает высоту цоколя
EUZE -	T 0 8 0 0	1 Кодовое обозначение
1	2	2 Указывает ширину шкафа/цоколя
EUZE -	T 0 6 0 0	1 Кодовое обозначение
1	2	2 Указывает глубину шкафа/цоколя

Указывает, что заказан цоколь высотой В=100мм, (в трех отдельных упаковках).

Указывает, что заказаны уголки универсальные для цоколя В=100, в комплекте с передними крышками и монтажными принадлежностями. (В КОМПЛЕКТЕ: 4 pieces).

Указывает, что заказаны передние панели для цоколя Ш=800 (компл. поставки вкл. 2 уголка).

Указывает, что заказаны боковые панели для цоколя Г=600 (компл. поставки вкл. 2 панели).

Если требуется цоколь высотой Н = 200мм, код универс. уголков цоколя - EUZE-A200, следует добавить суфф. D в код заказа передн. и боков. панелей цоколя В=200. (EUZE-T0800D and EUZE-T0600D).

## В ИТОГЕ

## КОДЫ ДЛЯ ЗАКАЗА ШКАФА СЕРИИ E NUX В СБОРЕ

1	ENUX082006PR	1 дет.	ШКАФ В ПОЛНОЙ КОМПЛЕКТАЦИИ
2	EUPA-080200	1 дет.	
3	WTKB-002	1 дет.	
4	EUFI060200	1 дет.	
5	EUZE-A100	1 дет.	
6	EUZE-T0800	1 дет.	
7	EUZE-T0600	1 дет.	

## ПРИМЕР

Шкаф с габаритами 800 x 2000 x 600 (Ш x В x Г) имеет глухую переднюю дверь и установленную заднюю панель, в комплекте с монтажной панелью, боковыми панелями и цоколем.

КОД		КРЫША/ДНО ШКАФА	
EUTF 1	0 8 0   0 6 0 2   3	1 Кодовое обозначение 2 Указывает ширину шкафа 3 Указывает глубину шкафа	Указывает, что заказаны крыша и дно шкафа в предварительной сборке. Единая упаковка включает установочные винты.
КОД		ПЕРЕДНЯЯ ГЛУХАЯ ДВЕРЬ	
EUPO 1	0 8 0   2 0 0 2   3	1 Кодовое обозначение 2 Указывает ширину шкафа 3 Указывает высоту шкафа	Указывает, что заказана глухая передняя дверь в компл. с 2 вертикал. стойками, вкл. предварительно собранные петли и дверные запоры. Если требуется стеклянная дверь, код заказа EUPV080200. Единая упаковка.
КОД		ЗАДНЯЯ ПАНЕЛЬ (С ВИНТ. КРЕПЛЕНИЕМ)	
EURE 1	0 8 0   2 0 0 2   3	1 Кодовое обозначение 2 Указывает ширину шкафа 3 Указывает высоту шкафа	Указывает, что заказана задняя панель с винт. крепл., поставляется в комплекте с 2 вертикал. стойками, вкл. предварит. собранные блоки для установ. винтов. В одной упаковке.
КОД		МОНТАЖНАЯ ПАНЕЛЬ ФРОНТ.УСТАНОВКИ	
EUPA - 1	0 8 0   2 0 0 2   3	1 Кодовое обозначение 2 Указывает ширину шкафа 3 Указывает высоту шкафа	Указывает, что заказана МОНТАЖНАЯ ПАНЕЛЬ ФРОНТАЛЬНОЙ УСТАНОВКИ. Если требуется МОНТАЖНАЯ ПАНЕЛЬ БОКОВОЙ УСТАНОВКИ, код заказа EUPB-080200. Единая упаковка.
		<b>WTKB - 002</b>	<b>Комплект крепления для монтажной панели EUPA (заказывается отдельно).</b>
КОД		БОКОВЫЕ ПАНЕЛИ (2 шт.)	
EUFI 1	0 6 0   2 0 0 2   3	1 Кодовое обозначение 2 Указывает глубину шкафа 3 Указывает высоту шкафа	Указывает, что заказаны 2 боковые панели в комплекте с монтажными принадлежностями. Единая упаковка.
КОД		УНИВЕРСАЛЬНЫЙ ЦОКОЛЬ EUZE	
EUZE - 1	A 1 0   0 0 2	1 Кодовое обозначение 2 Указывает высоту цоколя	Указывает, что заказан цоколь В=100мм, (в 3 отд. упаковках). Указывает, что заказаны уголки универс. для цоколя В=100, поставл. в комплекте с передн.крышками и монтажными принадл. (компл. пост. вкл. 4 уголка)
EUZE - 1	T 0 8   0 0 0 2	1 Кодовое обозначение 2 Указывает ширину шкафа/цоколя	Указывает, что заказаны передн. панели цоколя Ш=800 (в комплекте 2 уголка).
EUZE - 1	T 0 6   0 0 0 2	1 Кодовое обозначение 2 Указывает глубину шкафа/цоколя	Указывает, что заказаны боковые панели цоколя Г=600 (компл. поставки вкл. 2 панели).  Если нужен цоколь высотой 200мм, код заказа уголков универс. - EUZE-A200, следует добавить суфф. D в код заказа передних и боковых п. цоколя Н=200, (EUZE-T0800D и EUZE-T0600D).

## В ИТОГЕ

### КОДЫ ДЛЯ ЗАКАЗА ШКАФА ДЛЯ САМОСТ. СБОРКИ E NUX

1	EUTF080060	1 дет.	ШКАФ В ПОЛНОЙ КОМПЛЕКТАЦИИ
2	EUPO080200	1 дет.	
3	EURE080200	1 дет.	
4	EUPA-080200	1 дет.	
5	WTKB-002	1 дет.	
6	EUFI060200	1 дет.	
7	EUZE-A100	1 дет.	
8	EUZE-T0800	1 дет.	
9	EUZE-T0600	1 дет.	



Если после оформления заказа, Вам понадобятся запасные части, Вы сможете заказать их из приведенного ниже списка

**ЗАПЧАСТИ: ШКАФЫ E NUX ИЗ ЛИСТОВОЙ СТАЛИ**

Напольные

ГАБАРИТНЫЕ РАЗМЕРЫ			ОДНА ГЛУХАЯ ДВЕРЬ БЕЗ СТОЕК	ДВУСТВОРЧАТАЯ / ДВУСТВОРЧАТАЯ ГЛУХАЯ ДВЕРЬ БЕЗ СТОЕК		ПАНЕЛЬ КРЫШИ (БЕЗ РАМЫ)	ОДНА БОКОВАЯ ПАНЕЛЬ	КОМПЛ. КРЕПЕЖА ДЛЯ КАБ. ВВОДА	КОМПЛЕКТ ЗАПИРАЮЩЕГО МЕХАНИЗМА ДЛЯ ШТАНГИ	
Д	В	Р		СТОПОРИТЬСЯ РУЧКОЙ	СО СТОПОРОМ				ОДИНАРН./ ДВУСТВ. ДВЕРЬ С РУЧКОЙ	ДВУСТВ. ДВЕРЬ С ОГРАНИЧИТ. СТОПОРОМ
400	1600	400	EUP0040160SM	-	-	EUTEP040040	EUF040160S	EUTGK040040	EUCG-01600	-
400	1600	500	EUP0040160SM	-	-	EUTEP040050	EUF050160S	EUTGK040050	EUCG-01600	-
400	1600	600	EUP0040160SM	-	-	EUTEP040060	EUF060160S	EUTGK040060	EUCG-01600	-
400	1800	400	EUP0040180SM	-	-	EUTEP040040	EUF040180S	EUTGK040040	EUCG-01800	-
400	1800	500	EUP0040180SM	-	-	EUTEP040050	EUF050180S	EUTGK040050	EUCG-01800	-
400	1800	600	EUP0040180SM	-	-	EUTEP040060	EUF060180S	EUTGK040060	EUCG-01800	-
400	1800	800	EUP0040180SM	-	-	EUTEP040080	EUF080180S	EUTGK040080	EUCG-01800	-
400	2000	400	EUP0040200SM	-	-	EUTEP040040	EUF040200S	EUTGK040040	EUCG-02000	-
400	2000	500	EUP0040200SM	-	-	EUTEP040050	EUF050200S	EUTGK040050	EUCG-02000	-
400	2000	600	EUP0040200SM	-	-	EUTEP040060	EUF060200S	EUTGK040060	EUCG-02000	-
400	2000	800	EUP0040200SM	-	-	EUTEP040080	EUF080200S	EUTGK040080	EUCG-02000	-
400	2200	400	EUP0040220SM	-	-	EUTEP040040	EUF040220S	EUTGK040040	EUCG-02200	-
400	2200	500	EUP0040220SM	-	-	EUTEP040050	EUF050220S	EUTGK040050	EUCG-02200	-
400	2200	600	EUP0040220SM	-	-	EUTEP040060	EUF060220S	EUTGK040060	EUCG-02200	-
400	2200	800	EUP0040220SM	-	-	EUTEP040080	EUF080220S	EUTGK040080	EUCG-02200	-
600	1400	400	EUP0060140SM	-	-	EUTEP060040	EUF040140S	EUTGK060040	EUCG-01400	-
600	1400	500	EUP0060140SM	-	-	EUTEP060050	EUF050140S	EUTGK060050	EUCG-01400	-
600	1600	400	EUP0060160SM	-	-	EUTEP060040	EUF040160S	EUTGK060040	EUCG-01600	-
600	1600	500	EUP0060160SM	-	-	EUTEP060050	EUF050160S	EUTGK060050	EUCG-01600	-
600	1600	600	EUP0060160SM	-	-	EUTEP060060	EUF060160S	EUTGK060060	EUCG-01600	-
600	1800	400	EUP0060180SM	-	-	EUTEP060040	EUF040180S	EUTGK060040	EUCG-01800	-
600	1800	500	EUP0060180SM	-	-	EUTEP060050	EUF050180S	EUTGK060050	EUCG-01800	-
600	1800	600	EUP0060180SM	-	-	EUTEP060060	EUF060180S	EUTGK060060	EUCG-01800	-
600	1800	800	EUP0060180SM	-	-	EUTEP060080	EUF080180S	EUTGK060080	EUCG-01800	-
600	2000	400	EUP0060200SM	-	-	EUTEP060040	EUF040200S	EUTGK060040	EUCG-02000	-
600	2000	500	EUP0060200SM	-	-	EUTEP060050	EUF050200S	EUTGK060050	EUCG-02000	-
600	2000	600	EUP0060200SM	-	-	EUTEP060060	EUF060200S	EUTGK060060	EUCG-02000	-
600	2000	800	EUP0060200SM	-	-	EUTEP060080	EUF080200S	EUTGK060080	EUCG-02000	-
600	2000	1000	EUP0060200SM	-	-	EUTEP060100	EUF100200S	EUTGK060100	EUCG-02000	-
600	2200	500	EUP0060220SM	-	-	EUTEP060050	EUF050220S	EUTGK060050	EUCG-02200	-
600	2200	600	EUP0060220SM	-	-	EUTEP060060	EUF060220S	EUTGK060060	EUCG-02200	-
600	2200	800	EUP0060220SM	-	-	EUTEP060080	EUF080220S	EUTGK060080	EUCG-02200	-
800	1400	400	EUP0080140SM	-	-	EUTEP080040	EUF040140S	EUTGK080040	EUCG-01400	-
800	1400	500	EUP0080140SM	-	-	EUTEP080050	EUF050140S	EUTGK080050	EUCG-01400	-
800	1600	400	EUP0080160SM	-	-	EUTEP080040	EUF040160S	EUTGK080040	EUCG-01600	-
800	1600	500	EUP0080160SM	-	-	EUTEP080050	EUF050160S	EUTGK080050	EUCG-01600	-
800	1600	600	EUP0080160SM	-	-	EUTEP080060	EUF060160S	EUTGK080060	EUCG-01600	-
800	1800	400	EUP0080180SM	-	-	EUTEP080040	EUF040180S	EUTGK080040	EUCG-01800	-
800	1800	500	EUP0080180SM	-	-	EUTEP080050	EUF050180S	EUTGK080050	EUCG-01800	-
800	1800	600	EUP0080180SM	-	-	EUTEP080060	EUF060180S	EUTGK080060	EUCG-01800	-
800	1800	800	EUP0080180SM	-	-	EUTEP080080	EUF080180S	EUTGK080080	EUCG-01800	-
800	2000	400	EUP0080200SM	-	-	EUTEP080040	EUF040200S	EUTGK080040	EUCG-02000	-
800	2000	500	EUP0080200SM	-	-	EUTEP080050	EUF050200S	EUTGK080050	EUCG-02000	-
800	2000	600	EUP0080200SM	-	-	EUTEP080060	EUF060200S	EUTGK080060	EUCG-02000	-
800	2000	800	EUP0080200SM	-	-	EUTEP080080	EUF080200S	EUTGK080080	EUCG-02000	-
800	2000	1000	EUP0080200SM	-	-	EUTEP080100	EUF100200S	EUTGK080100	EUCG-02000	-
800	2200	500	EUP0080220SM	-	-	EUTEP080050	EUF050220S	EUTGK080050	EUCG-02200	-
800	2200	600	EUP0080220SM	-	-	EUTEP080060	EUF060220S	EUTGK080060	EUCG-02200	-
800	2200	800	EUP0080220SM	-	-	EUTEP080080	EUF080220S	EUTGK080080	EUCG-02200	-



**ЗАПЧАСТИ: ШКАФЫ E NUX ИЗ ЛИСТОВОЙ СТАЛИ**

ГАБАРИТНЫЕ РАЗМЕРЫ			ОДНА ГЛУХАЯ ДВЕРЬ БЕЗ СТОЕК	ДВУСТВОРЧАТАЯ / ДВУСТВОРЧАТАЯ ГЛУХАЯ ДВЕРЬ БЕЗ СТОЕК		ПАНЕЛЬ КРЫШИ (БЕЗ РАМЫ)	ОДНА БОКОВАЯ ПАНЕЛЬ	КОМПЛ. КРЕПЕЖА ДЛЯ КАБ. ВВОДА	КОМПЛЕКТ ЗАПИРАЮЩЕГО МЕХАНИЗМА ДЛЯ ШТАНГИ	
Д	В	Р		СТОПОРИТЬСЯ РУЧКОЙ	СО СТОПОРОМ				ОДИНАРН./ ДВУСТВ. ДВЕРЬ С РУЧКОЙ	ДВУСТВ. ДВЕРЬ С ОГРАНИЧИТ. СТОПОРОМ
1000	1600	400	EUP0100160SM	EUP0100160DPSMI	EUP0100160DPSMC	EUTEP100040	EUFI040160S	EUTGK100040	EUCG-01600	EUCG-01600C
1000	1600	500	EUP0100160SM	EUP0100160DPSMI	EUP0100160DPSMC	EUTEP100050	EUFI050160S	EUTGK100050	EUCG-01600	EUCG-01600C
1000	1600	600	EUP0100160SM	EUP0100160DPSMI	EUP0100160DPSMC	EUTEP100060	EUFI060160S	EUTGK100060	EUCG-01600	EUCG-01600C
1000	1800	400	EUP0100180SM	EUP0100180DPSMI	EUP0100180DPSMC	EUTEP100040	EUFI040180S	EUTGK100040	EUCG-01800	EUCG-01800C
1000	1800	500	EUP0100180SM	EUP0100180DPSMI	EUP0100180DPSMC	EUTEP100050	EUFI050180S	EUTGK100050	EUCG-01800	EUCG-01800C
1000	1800	600	EUP0100180SM	EUP0100180DPSMI	EUP0100180DPSMC	EUTEP100060	EUFI060180S	EUTGK100060	EUCG-01800	EUCG-01800C
1000	1800	800	EUP0100180SM	EUP0100180DPSMI	EUP0100180DPSMC	EUTEP100080	EUFI080180S	EUTGK100080	EUCG-01800	EUCG-01800C
1000	2000	400	EUP0100200SM	EUP0100200DPSMI	EUP0100200DPSMC	EUTEP100040	EUFI040200S	EUTGK100040	EUCG-02000	EUCG-02000C
1000	2000	500	EUP0100200SM	EUP0100200DPSMI	EUP0100200DPSMC	EUTEP100050	EUFI050200S	EUTGK100050	EUCG-02000	EUCG-02000C
1000	2000	600	EUP0100200SM	EUP0100200DPSMI	EUP0100200DPSMC	EUTEP100060	EUFI060200S	EUTGK100060	EUCG-02000	EUCG-02000C
1000	2000	800	EUP0100200SM	EUP0100200DPSMI	EUP0100200DPSMC	EUTEP100080	EUFI080200S	EUTGK100080	EUCG-02000	EUCG-02000C
1000	2200	500	EUP0100220SM	EUP0100220DPSMI	EUP0100220DPSMC	EUTEP100050	EUFI050220S	EUTGK100050	EUCG-02200	EUCG-02200C
1000	2200	600	EUP0100220SM	EUP0100220DPSMI	EUP0100220DPSMC	EUTEP100060	EUFI060220S	EUTGK100060	EUCG-02200	EUCG-02200C
1000	2200	800	EUP0100220SM	EUP0100220DPSMI	EUP0100220DPSMC	EUTEP100080	EUFI080220S	EUTGK100080	EUCG-02200	EUCG-02200C
1200	1400	400	-	EUP0120140SMI	EUP0120140SMC	EUTEP120040	EUFI040140S	EUTGK120040	-	EUCG-01400C
1200	1400	500	-	EUP0120140SMI	EUP0120140SMC	EUTEP120050	EUFI050140S	EUTGK120050	-	EUCG-01400C
1200	1600	400	-	EUP0120160SMI	EUP0120160SMC	EUTEP120040	EUFI040160S	EUTGK120040	-	EUCG-01600C
1200	1600	500	-	EUP0120160SMI	EUP0120160SMC	EUTEP120050	EUFI050160S	EUTGK120050	-	EUCG-01600C
1200	1600	600	-	EUP0120160SMI	EUP0120160SMC	EUTEP120060	EUFI060160S	EUTGK120060	-	EUCG-01600C
1200	1800	400	-	EUP0120180SMI	EUP0120180SMC	EUTEP120040	EUFI040180S	EUTGK120040	-	EUCG-01800C
1200	1800	500	-	EUP0120180SMI	EUP0120180SMC	EUTEP120050	EUFI050180S	EUTGK120050	-	EUCG-01800C
1200	1800	600	-	EUP0120180SMI	EUP0120180SMC	EUTEP120060	EUFI060180S	EUTGK120060	-	EUCG-01800C
1200	1800	800	-	EUP0120180SMI	EUP0120180SMC	EUTEP120080	EUFI080180S	EUTGK120080	-	EUCG-01800C
1200	2000	400	-	EUP0120200SMI	EUP0120200SMC	EUTEP120040	EUFI040200S	EUTGK120040	-	EUCG-02000C
1200	2000	500	-	EUP0120200SMI	EUP0120200SMC	EUTEP120050	EUFI050200S	EUTGK120050	-	EUCG-02000C
1200	2000	600	-	EUP0120200SMI	EUP0120200SMC	EUTEP120060	EUFI060200S	EUTGK120060	-	EUCG-02000C
1200	2000	800	-	EUP0120200SMI	EUP0120200SMC	EUTEP120080	EUFI080200S	EUTGK120080	-	EUCG-02000C
1200	2000	1000	-	EUP0120200SMI	EUP0120200SMC	EUTEP120100	EUFI100200S	EUTGK120100	-	EUCG-02000C
1200	2200	500	-	EUP0120220SMI	EUP0120220SMC	EUTEP120050	EUFI050220S	EUTGK120050	-	EUCG-02200C
1200	2200	600	-	EUP0120220SMI	EUP0120220SMC	EUTEP120060	EUFI060220S	EUTGK120060	-	EUCG-02200C
1200	2200	800	-	EUP0120220SMI	EUP0120220SMC	EUTEP120080	EUFI080220S	EUTGK120080	-	EUCG-02200C
1400	2000	400	-	EUP0140200SMI	EUP0140200SMC	EUTEP140040	EUFI040200S	EUTGK140040	-	EUCG-02000C
1400	2000	500	-	EUP0140200SMI	EUP0140200SMC	EUTEP140050	EUFI050200S	EUTGK140050	-	EUCG-02000C
1400	2000	600	-	EUP0140200SMI	EUP0140200SMC	EUTEP140060	EUFI060200S	EUTGK140060	-	EUCG-02000C
1400	2000	800	-	EUP0140200SMI	EUP0140200SMC	EUTEP140080	EUFI080200S	EUTGK140080	-	EUCG-02000C
1600	1400	400	-	EUP0160140SMI	EUP0160140SMC	EUTEP160040	EUFI040140S	EUTGK160040	-	EUCG-01400C
1600	1400	500	-	EUP0160140SMI	EUP0160140SMC	EUTEP160050	EUFI050140S	EUTGK160050	-	EUCG-01400C
1600	2000	400	-	EUP0160200SMI	EUP0160200SMC	EUTEP160040	EUFI040200S	EUTGK160040	-	EUCG-02000C
1600	2000	500	-	EUP0160200SMI	EUP0160200SMC	EUTEP160050	EUFI050200S	EUTGK160050	-	EUCG-02000C
1600	2000	600	-	EUP0160200SMI	EUP0160200SMC	EUTEP160060	EUFI060200S	EUTGK160060	-	EUCG-02000C
1600	2000	800	-	EUP0160200SMI	EUP0160200SMC	EUTEP160080	EUFI080200S	EUTGK160080	-	EUCG-02000C

Напольные



### КАЧЕСТВО ETA - ОПЕРАТИВНОСТЬ

Компания ETA представляет Серию E MOX - линейку моноблочных решений, в которых модульный принцип построения эффективно сочетается с прочностью конструкции.

Серия E MOX, особые декоративные передние и задние профили которой прекрасно дополняют стиль серии E NUX, строится на базе уникальной симметричной моноблочной конструкции с приваренными крышей, дном и боковыми панелями, а передняя дверь оснащена инновационной запорной системой с рычажным механизмом.

Серия E MOX абсолютно совместима со стандартными комплектующими Серии E NUX: конфигурация шкафов может быть реализована полностью заказной благодаря специализированным вертикальным каркасным стойкам, которые позволяют организовать внутреннее пространство шкафа аналогично модульной системе шкафов E NUX.

Основополагающими при проектировании новой линейки E MOX были концепции времени и пространства, для того, чтобы конечный пользователь имел возможность максимально эффективно оптимизировать свой проект без лишних расходов.

Время, поскольку E MOX - это уникальный полностью сварной шкаф, а монтажная панель включена в комплект поставки (линейка включает 27 стандартных размеров). Время: поскольку шкаф E MOX полностью совместим со шкафами E NUX на уровне стандартных комплектующих (двери, задние панели, панели основания, монтажные панели), а также на уровне дополнительных внутренних комплектующих (профили, скобы, секционные монтажные панели, и прочее).

Время, поскольку E MOX - это моноблочная оболочка, которая предоставляет широкие возможности для модульной сборки.

### ДОСТОИНСТВА

Декоративные профили и новый цвет	Дизайн
Симметричный моноблочный каркас шкафа	Прочность
Возможность построения структуры E NUX внутри шкафа	Модульный принцип построения
Стандартные комплектующие E NUX	Совместимость
Инновационная запорная система	Функциональность
Идеальное соответствие промышленным стандартами	Безопасность



e mox

## МОНОБЛОЧНЫЕ ШКАФЫ

## ХАРАКТЕРИСТИКИ

- 1 Уникальная симметричная моноблочная конструкция со сварными крышей, дном и боковыми панелями.
- 2 Декоративные передние и задние профили обеспечивают отличную сочетаемость со стилем серии E NUX.
- 3 Съемная задняя панель и возможность установки задней двери (E NUX дверь и задняя панель).
- 4 Конструкция поднимается при помощи 2 рымболтов.
- 5 Фронтальная монтажная панель (EUPA) включена в комплект поставки.
- 6 Инновационная система открывания двери с уникальным рычажным механизмом и оригинальными конструктивными исполнениями: 3-х точечным замком для шкафов высотой H =1600 4-х точечн. замком для шкафов высотой H =1800/2000 с возможностью установки разл. замочных вставок.

- 7 Эффективная система скользящих направляющих интегрирована в дно шкафа.
  - 8 Модульная панель кабельного ввода имеет регулируемые панели основания и уплотнитель.
  - 9 Дверь с двусторонней навеской и рамой жесткости.
  - 10 Возможна поставка вертикальных стоек в качестве комплектующих для создания внутреннего пространства идентичного шкафу серии E NUX.
  - 11 Широкий выбор стандартных комплектующих серии E NUX (двери, задние панели, монтажная панель, вспомогательные принадлежности).
  - 12 Выделение цветом: (RAL7035 - цвет шкафа, RAL5020 - декоративного профиля, ручки и цоколя).
  - 13 Легкий в сборке модульный цоколь EUZE.
- Степень защиты: IP66 (однодв.шкаф), IP55 (двустворчатый шкаф), Nema 12 - IK10.





**МОНОБЛОЧНЫЕ ШКАФЫ**

Моноблочные

ИЗОБРАЖЕНИЯ ПРИВЕДЕНЫ ДЛЯ ИЛЛЮСТРАЦИИ ПРОДУКЦИИ	E MOX			КОМПЛЕКТУЮЩИЕ			
	РАЗМЕРЫ W x H x D	ШКАФ С ЛУХОЙ ДВЕРЬЮ (1)	ШКАФ С ДВОЙНОЙ ГЛУХ. ДВЕРЬЮ (2)	ШКАФ С ДВЕРЬЮ ИЗ ОРГСТЕКЛА (3)	УГОЛКИ УНИВЕРС. ДЛЯ ЦОКОЛЯ Н=100 (4)	ПЕРЕДНИЕ ПАНЕЛИ ЦОКОЛЯ Н=100 (5)	БОКОВЫЕ ПАНЕЛИ ЦОКОЛЯ Н=100 (6)
600 x 1600 x 400	EMOX061604PR			EMOX061604PV	EUZE-A100	EUZE-T0600	EUZE-T0400M
600 x 1800 x 400	EMOX061804PR			EMOX061804PV	EUZE-A100	EUZE-T0600	EUZE-T0400M
600 x 1800 x 500	EMOX061805PR			EMOX061805PV	EUZE-A100	EUZE-T0600	EUZE-T0500M
600 x 2000 x 400	EMOX062004PR			EMOX062004PV	EUZE-A100	EUZE-T0600	EUZE-T0400M
600 x 2000 x 500	EMOX062005PR			EMOX062005PV	EUZE-A100	EUZE-T0600	EUZE-T0500M
800 x 1600 x 400	EMOX081604PR			EMOX081604PV	EUZE-A100	EUZE-T0800	EUZE-T0400M
800 x 1800 x 400	EMOX081804PR			EMOX081804PV	EUZE-A100	EUZE-T0800	EUZE-T0400M
800 x 1800 x 500	EMOX081805PR			EMOX081805PV	EUZE-A100	EUZE-T0800	EUZE-T0500M
800 x 2000 x 400	EMOX082004PR			EMOX082004PV	EUZE-A100	EUZE-T0800	EUZE-T0400M
800 x 2000 x 500	EMOX082005PR			EMOX082005PV	EUZE-A100	EUZE-T0800	EUZE-T0500M
1000 x 1600 x 400	EMOX101604PR			EMOX101604PV	EUZE-A100	EUZE-T1000	EUZE-T0400M
1000 x 1800 x 400	EMOX101804PR			EMOX101804PV	EUZE-A100	EUZE-T1000	EUZE-T0400M
1000 x 1800 x 500	EMOX101805PR			EMOX101805PV	EUZE-A100	EUZE-T1000	EUZE-T0500M
1000 x 2000 x 400	EMOX102004PR			EMOX102004PV	EUZE-A100	EUZE-T1000	EUZE-T0400M
1000 x 2000 x 500	EMOX102005PR			EMOX102005PV	EUZE-A100	EUZE-T1000	EUZE-T0500M
1200 x 800 x 400		EMOX120804PR*			EUZE-A100	EUZE-T1200	EUZE-T0400M
1200 x 1000 x 400		EMOX121004PR*			EUZE-A100	EUZE-T1200	EUZE-T0400M
1200 x 1600 x 400		EMOX121604PR			EUZE-A100	EUZE-T1200	EUZE-T0400M
1200 x 1800 x 400		EMOX121804PR			EUZE-A100	EUZE-T1200	EUZE-T0400M
1200 x 1800 x 500		EMOX121805PR			EUZE-A100	EUZE-T1200	EUZE-T0500M
1200 x 2000 x 400		EMOX122004PR			EUZE-A100	EUZE-T1200	EUZE-T0400M
1200 x 2000 x 500		EMOX122005PR			EUZE-A100	EUZE-T1200	EUZE-T0500M
1400 x 1000 x 400		EMOX141004PR*			EUZE-A100	EUZE-T1400	EUZE-T0400M
1600 x 1000 x 400		EMOX161004PR*			EUZE-A100	EUZE-T1600	EUZE-T0400M
1600 x 1800 x 400		EMOX161804PR			EUZE-A100	EUZE-T1600	EUZE-T0400M
1600 x 2000 x 400		EMOX162004PR			EUZE-A100	EUZE-T1600	EUZE-T0400M
1800 x 1000 x 400		EMOX181004PR*			EUZE-A100	EUZE-T1800	EUZE-T0400M

- (1) комплект поставки включает шкаф со сварными боковыми панелями, съемной задней панелью, глухой дверью, а также фронтальную монтажную панель EUPA. Цоколь и комплект рымболтов WTGS-003 необходимо заказать отдельно.
- (2) комплект поставки включает шкаф со сварными боковыми панелями, съемной задней панелью, глухой двустворчатой дверью, а также фронтальную монтажную панель EUPA. Цоколь и комплект рымболтов WTGS-003 необходимо заказать отдельно.
- (3) комплект поставки включает шкаф со сварными боковыми панелями, съемной задней панелью, дверью из оргстекла, а также фронтальную монтажную панель EUPA. Цоколь и комплект рымболтов WTGS-003 необходимо заказать отдельно.
- (4) комплект поставки включает 4 детали.
- (5) комплект поставки включает 2 панели.
- (6) комплект поставки включает 2 детали.
- (\*) Горизонтальное исполнение.



### ОПИСАНИЕ

Корпус изготовлен из листовой стали, имеет съемную заднюю панель. Дверь изготовлена из листовой стали, имеет раму жесткости и стандартный угол открывания 110°. Для H=1200 / 1400 / 1600 / 2200, если устанавливается левая дверь, помните, что необходимо заказать левосторонний запор.

### ПОКРЫТИЕ

Стандартная двухслойная покраска ETA: 1) слой эпоксидной грунтовки, нанесенный методом катафореза, 2) финишное термоосаждаемое порошковое покрытие:

- корпус и дверь: RAL 7035, матовое покрытие
- декоративные профили: RAL 5020, матовое покрытие.



Моноблочные

### КОМПЛЕКТ ПОСТАВКИ

- корпус с декоративными профилями и задней панелью
- дверь из листовой стали, рамой жесткости, комплектуется рычажным двухстержневым запорным механизмом под Ø 3-мм ключ с двойной бородкой
- регулируемый кабельный ввод
- монтажная панель изготовлена из оцинкованной листовой стали (для шкафов Серии E MOX W=1000, EUPA).

### СТЕПЕНЬ ЗАЩИТЫ

- IP66 согласно МЭК EN62208; EN60529
- NEMA 12 согласно стандартам UL508A; UL50\*
- степень защиты обеспечивается уплотнителем из двухкомпонентного пенополиуретана
- ударопрочность IK10 согласно директивам IEC EN62208, EN62262.

при необходимости заменить монтажную панель EUPA, используйте коды, данные на стр. 47.



\* NEMA 4 по запросу.



RAL 7035



RAL 5020



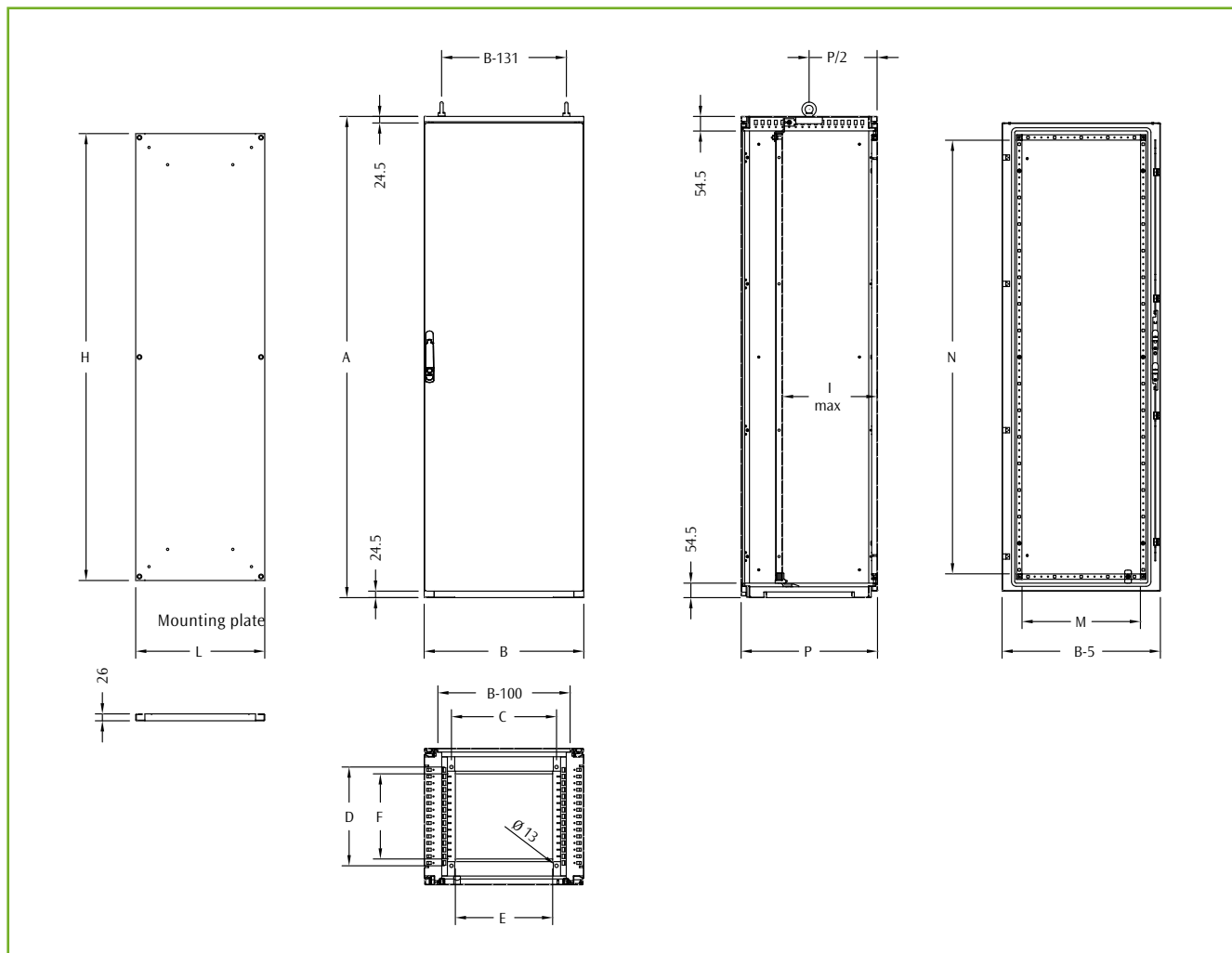
Модульный цоколь EUZE, см.стр. 104



Комплект рымболтов, см.стр. 106



Внутренние стойки, см.стр. 106



### ГАБАРИТНЫЕ РАЗМЕРЫ


РАЗМЕРЫ			РАЗМЕРЫ ШКАФА			КРЕПЛ. К ПОЛУ		КАБЕЛЬН.ВВОД		ПРОЕМ ДВЕРИ		Р-РЫ МОНТ. ПАНЕЛИ		
ШИР.	ВЫСОТА	ГЛУБ.	B	A	P	C	D	E	F	M	N	L	H	I
600	1600	400	600	1609	414	395	271	365	220	445	1430	485	1480	350
600	1800	400	600	1809	414	395	271	365	220	445	1630	485	1680	350
600	1800	500	600	1809	514	395	371	365	320	445	1630	485	1680	450
600	2000	400	600	2009	414	395	271	365	220	445	1830	485	1880	350
600	2000	500	600	2009	514	395	371	365	320	445	1830	485	1880	450
800	1600	400	800	1609	414	595	271	565	220	645	1430	685	1480	350
800	1800	400	800	1809	414	595	271	565	220	645	1630	685	1680	350
800	1800	500	800	1809	514	595	371	565	320	645	1630	685	1680	450
800	2000	400	800	2009	414	595	271	565	220	645	1830	685	1880	350
800	2000	500	800	2009	514	595	371	565	320	645	1830	685	1880	450
1000	1600	400	1000	1609	414	795	271	765	220	845	1430	885	1480	350
1000	1800	400	1000	1809	414	795	271	765	220	845	1630	885	1680	350
1000	1800	500	1000	1809	514	795	371	765	320	845	1630	885	1680	450
1000	2000	400	1000	2009	414	795	271	765	220	845	1830	885	1880	350
1000	2000	500	1000	2009	514	795	371	765	320	845	1830	885	1880	450

600			КОДЫ ДЛЯ ЗАКАЗА ШКАФА	
ГАБАРИТНЫЕ РАЗМЕРЫ			ШКАФ С ГЛУХОЙ ДВЕРЬЮ	ШКАФ С ДВЕРЬЮ ИЗ ОРГСТЕКЛА
ШИР.	ВЫСОТА	ГЛУБИНА		
600	1600	400	EMOX061604PR	EMOX061604PV
600	1800	400	EMOX061804PR	EMOX061804PV
600	1800	500	EMOX061805PR	EMOX061805PV
600	2000	400	EMOX062004PR	EMOX062004PV
600	2000	500	EMOX062005PR	EMOX062005PV

Моноблочные

800			КОДЫ ДЛЯ ЗАКАЗА ШКАФА	
ГАБАРИТНЫЕ РАЗМЕРЫ			ШКАФ С ГЛУХОЙ ДВЕРЬЮ	ШКАФ С ДВЕРЬЮ ИЗ ОРГСТЕКЛА
ШИР.	ВЫСОТА	ГЛУБИНА		
800	1600	400	EMOX081604PR	EMOX081604PV
800	1800	400	EMOX081804PR	EMOX081804PV
800	1800	500	EMOX081805PR	EMOX081805PV
800	2000	400	EMOX082004PR	EMOX082004PV
800	2000	500	EMOX082005PR	EMOX082005PV

1000			КОДЫ ДЛЯ ЗАКАЗА ШКАФА	
ГАБАРИТНЫЕ РАЗМЕРЫ			ШКАФ С ГЛУХОЙ ДВЕРЬЮ	ШКАФ С ДВЕРЬЮ ИЗ ОРГСТЕКЛА
ШИР.	ВЫСОТА	ГЛУБИНА		
1000	1600	400	EMOX101604PR	EMOX101604PV
1000	1800	400	EMOX101804PR	EMOX101804PV
1000	1800	500	EMOX101805PR	EMOX101805PV
1000	2000	400	EMOX102004PR	EMOX102004PV
1000	2000	500	EMOX102005PR	EMOX102005PV

 Внутреннюю дверь можно заказать по кодам для EUP1 на стр. 57.



Моноблочные



### ОПИСАНИЕ

Корпус изготовлен из листовой стали, имеет съемную заднюю панель. Двустворчатая дверь изготовлена из листовой стали, имеет раму жесткости.

### ПОКРЫТИЕ

Стандартная двухслойная покраска ETA: 1) слой эпоксидной грунтовки, нанесенный методом катафореза, 2) финишное термоохлаждаемое порошковое покрытие:

- корпус и дверь: RAL 7035, матовое покрытие
- декоративные профили: RAL 5020, матовое покрытие.



### КОМПЛЕКТ ПОСТАВКИ

- корпус с декоративными профилями и задней панелью,
- двустворчатая дверь из листовой стали, с рамой жесткости, комплектуется рычажным двухствержневым запорным механизмом под Ø 3-мм ключ с двойной бородкой,
- регулируемый кабельный ввод,
- монтажная панель изготовлена из оцинкованной листовой стали.

### СТЕПЕНЬ ЗАЩИТЫ

- IP55 согласно директивам МЭК EN62208; EN60529
- NEMA 12 согласно стандартам UL508A; UL50
- степень защиты обеспечивается уплотнителем из двухкомпонентного пенополиуретана
- ударопрочность IK10 согласно директивам МЭК EN62208, EN62262.

При необходимости заменить монтажную панель EUPA, используйте коды на стр. 47.



RAL 7035



RAL 5020



Модульный цоколь EUZE, см.стр. 104

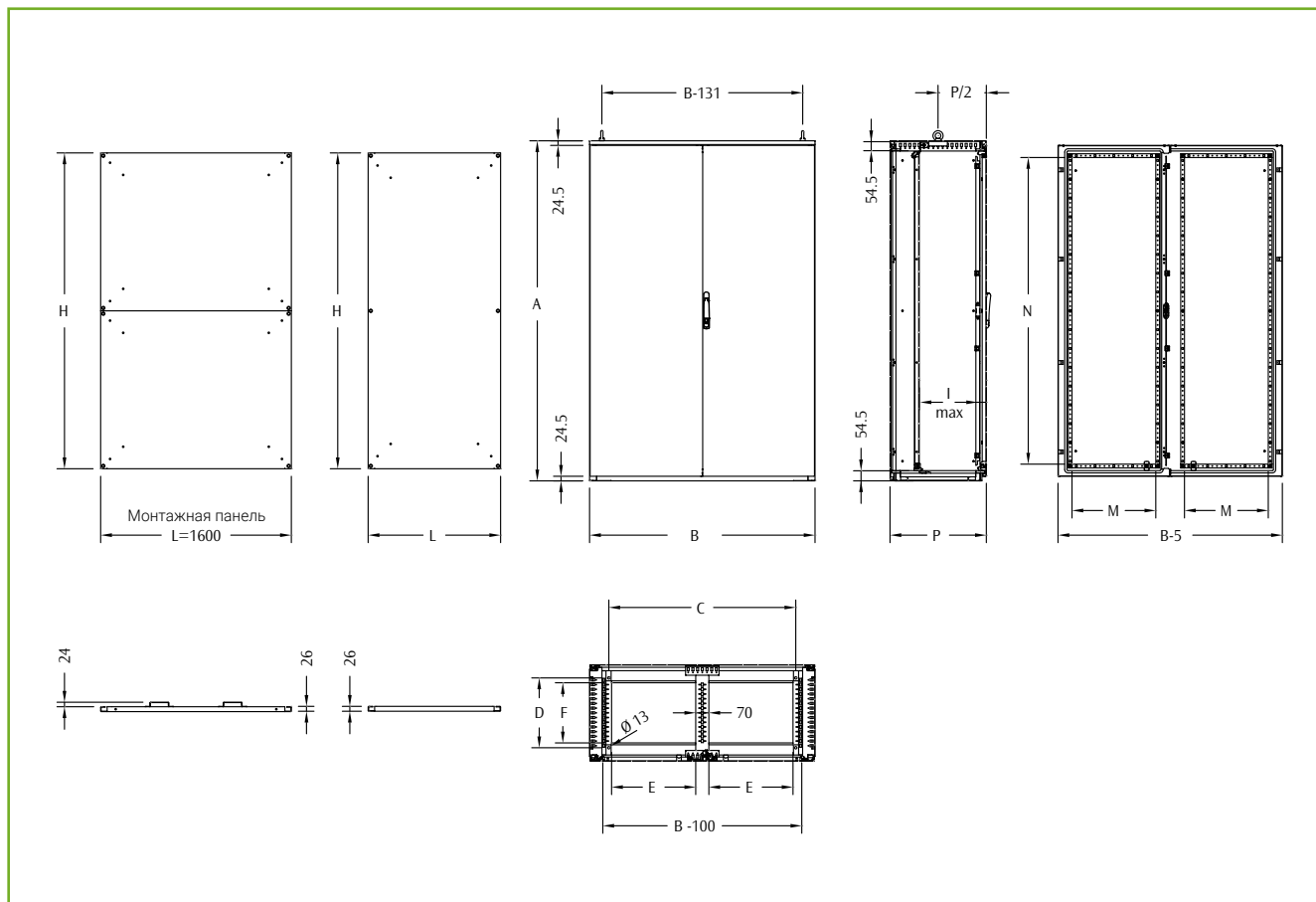


Комплект рымболтов, см.стр. 106



Внутренние стойки, см.стр. 106





**ГАБАРИТНЫЕ РАЗМЕРЫ**

РАЗМЕРЫ			РАЗМЕРЫ ШКАФА			КРЕПЛ. К ПОЛУ		КАБЕЛЬН.ВВОД		ПРОЕМ ДВЕРИ		P-РЫ МОНТ. ПАНЕЛИ		
ШИР.	ВЫС.	ГЛУБ.	B	A	P	C	D	E	F	M	N	L	H	I
1200	1600	400	1200	1609	414	995	271	447	220	445	1430	1085	1480	350
1200	1800	400	1200	1809	414	995	271	447	220	445	1630	1085	1680	350
1200	1800	500	1200	1809	514	995	371	447	320	445	1630	1085	1680	450
1200	2000	400	1200	2009	414	995	271	447	220	445	1830	1085	1880	350
1200	2000	500	1200	2009	514	995	371	447	320	445	1830	1085	1880	450
1600	1800	400	1600	1809	414	1395	271	647	220	645	1630	1485	1680	350
1600	2000	400	1600	2009	414	1395	271	647	220	645	1830	1485	1880	350

**1200**

**КОДЫ ДЛЯ ЗАКАЗА ШКАФА**

РАЗМЕРЫ			ШКАФ С ГЛУХОЙ ДВЕРЬЮ	
ШИР.	ВЫСОТА	ГЛУБИНА		
1200	1600	400		EMOX121604PR
1200	1800	400		EMOX121804PR
1200	1800	500		EMOX121805PR
1200	2000	400		EMOX122004PR
1200	2000	500		EMOX122005PR

**1600**

**КОДЫ ДЛЯ ЗАКАЗА ШКАФА**

РАЗМЕРЫ			ШКАФ С ГЛУХОЙ ДВЕРЬЮ	
ШИР.	ВЫСОТА	ГЛУБИНА		
1600	1800	400		EMOX161804PR
1600	2000	400		EMOX162004PR



Моноблочные



### ОПИСАНИЕ

Корпус изготовлен из листовой стали, имеет съемную заднюю панель. Двухстворчатая дверь изготовлена из листовой стали, имеет раму жесткости.

### ПОКРЫТИЕ

Стандартная двухслойная покраска ETA: 1) слой эпоксидной грунтовки, нанесенный методом катафореза, 2) финишное термо-осаждаемое порошковое покрытие

- корпус и дверь: RAL 7035, матовое покрытие
- декоративные профили: RAL 5020, матовое покрытие.



### КОМПЛЕКТ ПОСТАВКИ

- корпус комплектуется декоративными профилями и задней панелью;
- двухстворчатая дверь из листовой стали с рамой жесткости, комплектуется рычажным двухствержневым запорным механизмом под Ø 3-мм ключ с двойной бородкой;
- регулируемый кабельный ввод;
- монтажная панель изготовлена из оцинкованной листовой стали.

### СТЕПЕНЬ ЗАЩИТЫ

- IP55 согласно МЭК EN62208; EN60529
- NEMA 12 согласно стандартам UL508A; UL50
- степень защиты обеспечивается уплотнителем из двухкомпонентного пенополиуретана
- ударопрочность IK10 согласно директивам МЭК EN62208, EN62262.

При необходимости заменить монтажную панель EUPA, используйте коды на стр. 47.



RAL 7035



RAL 5020



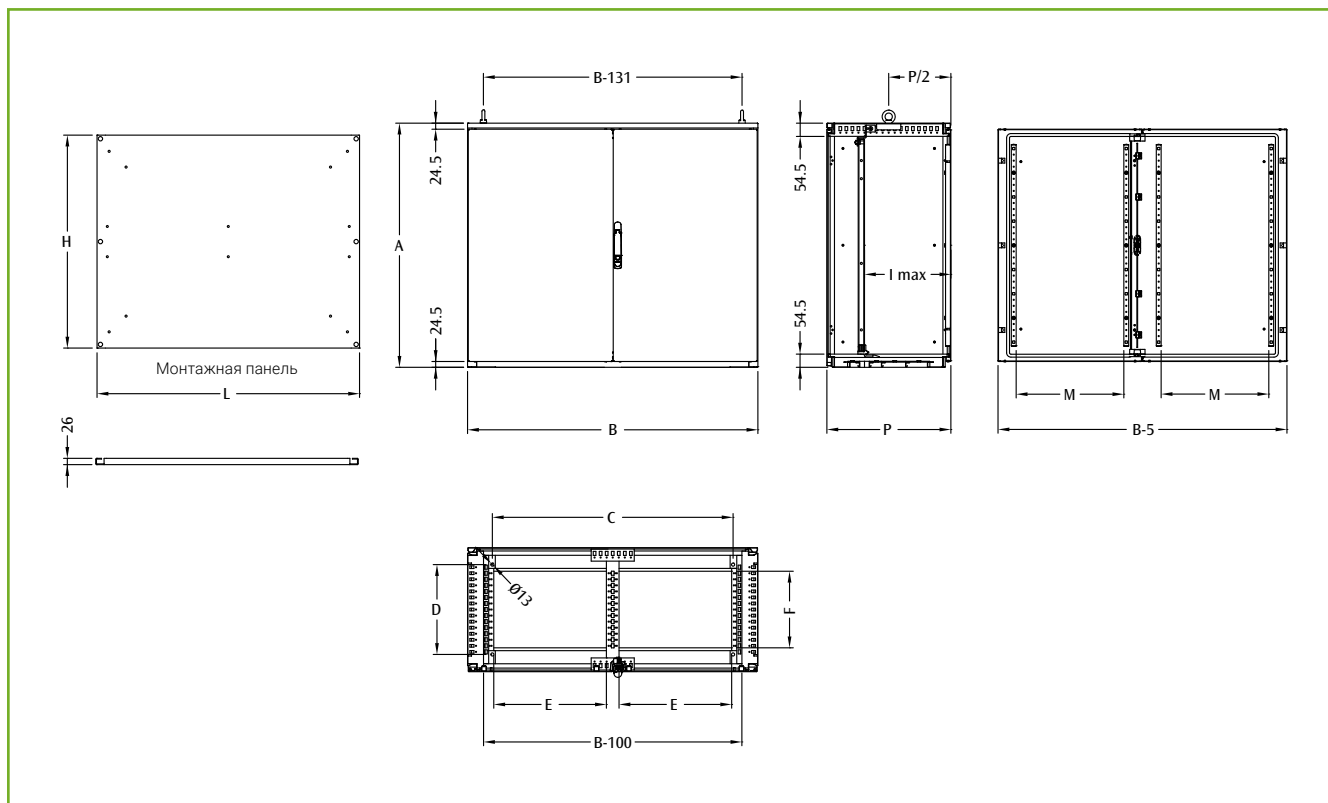
Модульный цоколь EUZE, см.стр. 104



Комплект рымболтов, см.стр. 106



Внутренние стойки, см.стр. 106



### ГАБАРИТНЫЕ РАЗМЕРЫ

РАЗМЕРЫ			РАЗМЕРЫ ШКАФА			КРЕПЛ. К ПОЛУ		КАБЕЛЬН.ВВОД		ПРОЕМ ДВ.	Р-РЫ МОНТАЖН. ПАНЕЛИ		
ШИР.	ВЫС.	ГЛУБ.	В	А	Р	С	Д	Е	F	М	Л	Н	I (MAX)
1200	800	400	1200	809	414	995	271	447	220	445	1085	680	350
1200	1000	400	1200	1009	414	995	271	447	220	445	1085	880	350
1400	1000	400	1400	1009	414	1195	271	547	220	545	1285	880	350
1600	1000	400	1600	1009	414	1395	271	647	220	645	1485	880	350
1800	1000	400	1800	1009	414	1595	271	747	220	745	1685	880	350

### КОДЫ ДЛЯ ЗАКАЗА ШКАФА

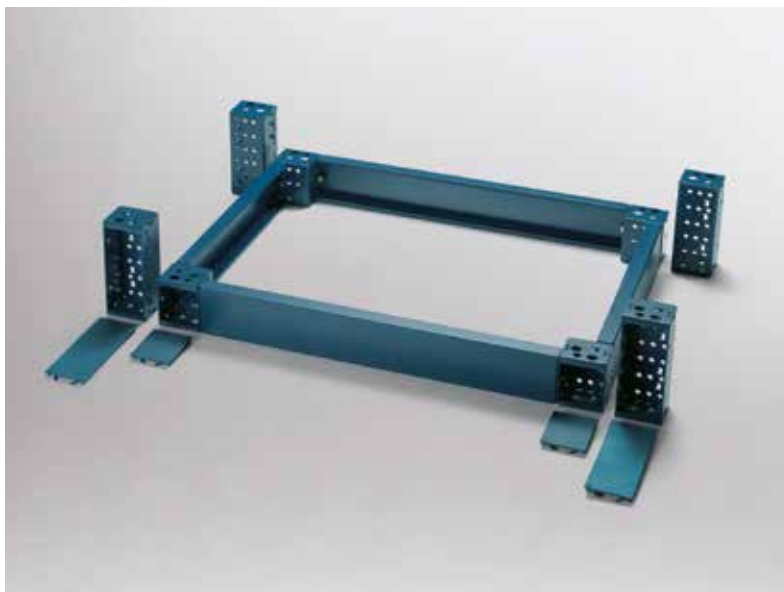
РАЗМЕРЫ			ШКАФ С ГЛУХОЙ ДВЕРЬЮ
ШИРИНА	ВЫСОТА	ГЛУБИНА	
1200	800	400	EMOX120804PR
1200	1000	400	EMOX121004PR
1400	1000	400	EMOX141004PR
1600	1000	400	EMOX161004PR
1800	1000	400	EMOX181004PR

При необходимости заменить монтажную панель ЕРА, используйте коды, приведенные здесь и ниже.

### ДОПОЛНИТЕЛЬНАЯ ФРОНТАЛЬНАЯ МОНТАЖНАЯ ПАНЕЛЬ

ЕРА КОД	РАЗМЕРЫ ШКАФА			Р-РЫ МОНТАЖНОЙ ПАНЕЛИ		
	В	А	Р	Л	Н	I (MAX)
ЕРА-120080	1200	809	395	1085	680	350
ЕРА-120100	1200	1009	395	1085	880	350
ЕРА-140100	1400	1009	395	1285	880	350
ЕРА-160100	1600	1009	395	1485	880	350
ЕРА-180100	1800	1009	395	1685	880	350

Монтажная панель ЕРА для шкафа серии Е МOX в горизонтальном исполнении поставляется в виде одной детали.



### МОДУЛЬНЫЙ ЦОКОЛЬ EUZE

#### ОПИСАНИЕ

Уголки универсальные изготовлены из гнутой под давлением листовой стали, имеют пластиковые заглушки спереди. Передние и боковые панели цоколя изготовлены из гнутой под давлением листовой стали.

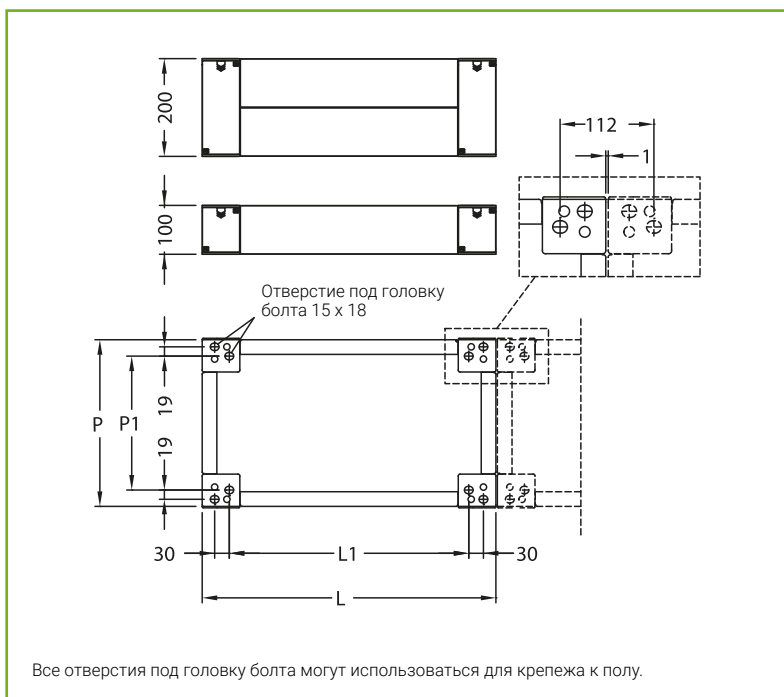
#### ПОКРЫТИЕ

Стандартная двухслойная покраска ETA: 1) слой эпоксидной грунтовки, нанесенный методом катафореза, 2) финишное термоохлаждаемое порошковое покрытие. Цвет: RAL 5020, матовое покрытие.



#### КОМПЛЕКТ ПОСТАВКИ

- В состав модульного цоколя входят:
- уголки универсальные: комплект поставки включает 4 уголка с заглушками и крепежный материал;
  - передние панели: 2 панели
  - боковые панели : 2 панели.



### СОВМЕСТИМОСТЬ С СЕРИЕЙ E NUX И ПРОЧИМИ КОМПЛЕКТУЮЩИМИ ETA:

- глухая дверь, дверь из оргстекла, задняя панель E NUX
- монтажная панель EUPA
- усеченная монтажная панель EUPR, см.стр. 53
- внутренняя дверь EUPI, см.стр. 57
- замковая система ELWE, см.стр. 59
- основные комплектующие E NUX: (например, профили WTPR высотой H=50мм, скобы для быстрого крепежа, дверная рама, чертежный столик WTRL, карман для чертежей) для внутреннего монтажа.



### УГОЛКИ УНИВЕРСАЛЬНЫЕ ДЛЯ ЦОКОЛЯ

EUZE КОД	ОПИСАНИЕ
EUZE-A100	УГОЛКИ УНИВЕРСАЛЬНЫЕ ДЛЯ ЦОКОЛЯ Н=100
EUZE-A200	УГОЛКИ УНИВЕРСАЛЬНЫЕ ДЛЯ ЦОКОЛЯ Н=200

Комплект поставки: 4 детали и монтажные принадлежности.

### ПЕРЕДНИЕ ПАНЕЛИ

EUZE КОД	ОПИСАНИЕ	ФАКТИЧЕСКАЯ ДЛИНА мм
EUZE-T0600	ПЕРЕДНИЕ ПАНЕЛИ ЦОКОЛЯ W=600	444
EUZE-T0800	ПЕРЕДНИЕ ПАНЕЛИ ЦОКОЛЯ W=800	644
EUZE-T1000	ПЕРЕДНИЕ ПАНЕЛИ ЦОКОЛЯ W=1000	844
EUZE-T1200	ПЕРЕДНИЕ ПАНЕЛИ ЦОКОЛЯ W=1200	1044
EUZE-T1400	ПЕРЕДНИЕ ПАНЕЛИ ЦОКОЛЯ W=1400	1244
EUZE-T1600	ПЕРЕДНИЕ ПАНЕЛИ ЦОКОЛЯ W=1600	1444
EUZE-T1800	ПЕРЕДНИЕ ПАНЕЛИ ЦОКОЛЯ W=1800	1644

Комплект поставки включает 2 панели.

Для заказа передних панелей цоколя Н=200, необходимо добавить суффикс "D" к коду (Например, EUZE-T0600D).

### БОКОВЫЕ ПАНЕЛИ ЦОКОЛЯ Е МОХ

EUZE КОД	ОПИСАНИЕ	ФАКТИЧ. ДЛИНА мм
EUZE-T0400M	БОКОВЫЕ ПАНЕЛИ ЦОКОЛЯ D=400	233
EUZE-T0500M	БОКОВЫЕ ПАНЕЛИ ЦОКОЛЯ D=500	333

Комплект поставки включает 2 панели.

Для заказа боковых панелей цоколя высотой Н=200, необходимо добавить суффикс "D" к коду (например, EUZE-T0400MD).

### ГАБАРИТНЫЕ РАЗМЕРЫ

РАЗМЕРЫ		РАЗМЕРЫ ЦОКОЛЯ		МЕЖЦЕНТРОВЫЕ РАССТ.	
ШИРИНА	ГЛУБИНА	L	P	L1	P1
600	400	600	373	489	300
600	500	600	473	489	400
800	400	800	373	689	300
800	500	800	473	689	400
1000	400	1000	373	889	300
1000	500	1000	473	889	400
1200	400	1200	373	1089	300
1200	500	1200	473	1089	400
1400	400	1400	373	1289	300
1600	400	1600	373	1489	300
1800	400	1800	373	1689	300

### ДОЖДЕЗАЩИТНЫЙ КОЗЫРЕК ЕМТТ

Идеальное решение для наружных установок, когда требуется дополнительная защита от атмосферных воздействий. Мы рекомендуем специальное полиэфирное покрытие для наружного применения.

#### ОПИСАНИЕ

Изготовлены из листовой стали.

#### ПОКРЫТИЕ

Стандартная двухслойная покраска ETA: 1) слой эпоксидной грунтовки, нанесенный методом катафореза 2) финишное термоосаждаемое порошковое покрытие. Цвет: RAL 5020, матовое покрытие.

#### КОМПЛЕКТ ПОСТАВКИ

1 козырек и монтажные принадлежности.

Под заказ изготавливаются козырьки с различными углами и уклонами.



Моноблочные



### ДОЖДЕЗАЩИТНЫЙ КОЗЫРЕК ЕМТТ

ЕМТТ КОД	РАЗМЕРЫ	
	ШИРИНА	ГЛУБИНА
EMTT060040	600	400
EMTT060050	600	500
EMTT080040	800	400
EMTT080050	800	500
EMTT100040	1000	400
EMTT100050	1000	500
EMTT120040	1200	400
EMTT120050	1200	500
EMTT140040	1400	400
EMTT160040	1600	400
EMTT180040	1800	400



### ВНУТРЕННИЕ СТОЙКИ EUMI

Идеальное решение для точного повторения внутренней структуры E NUX в моноблочном шкафу, которое позволяет установить стандартные аксессуары:

- секционные монтажные панели
- монтажные шины WTPR
- 19" аксессуары
- полки
- секционные поворотные рамы

#### ОПИСАНИЕ

Изготовлены из оцинкованной листовой стали.

#### КОМПЛЕКТ ПОСТАВКИ

2 детали и монтажные принадлежности.

ВНУТРЕННИЕ СТОЙКИ	
EUMI КОД	ВЫСОТА ШКАФА
EUMI000800	800
EUMI001000	1000
EUMI001600	1600
EUMI001800	1800
EUMI002000	2000



### 180° ДВЕРНЫЕ ПЕТЛИ EUSE-180004

#### ОПИСАНИЕ

Изготовлены из прессованного материала.

#### КОМПЛЕКТ ПОСТАВКИ

3 петли.



### WTGS-003

Оцинкованные подъемные рымболты M12.

#### КОМПЛЕКТ ПОСТАВКИ

2 болта с гайками и шайбами.



### ОГРАНИЧИТЕЛЬ УГЛА ОТКРЫВАНИЯ ДВЕРИ WTFP

Обеспечивает механический останов двери под углами 90° или 135°, препятствует случайному закрытию. Комплект поставки: 1 ограничитель и монтажные принадлежности.

#### ОГРАНИЧИТЕЛЬ ДВЕРИ

WTFP КОД	УГОЛ ОТКРЫВАНИЯ
WTFP-006	90°
WTFP-007	135°

### МИКРОВЫКЛЮЧАТЕЛЬ W1100M

Соответствует стандартам МЭК 337-VDE 0660.

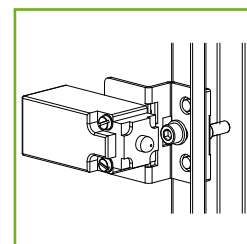
#### КОМПЛЕКТ ПОСТАВКИ

Микровыключатель, кронштейн и монтажные принадлежности.

#### СТАНДАРТЫ И СЕРТИФИКАТЫ



Если в шкафу E MOX установлены стойки EUMI, необходимо заказать комплект W1100.





Если после оформления заказа Вам потребуются запчасти, Вы сможете заказать их из приведенного ниже списка.

**ЗАПАСНЫЕ КОМПЛЕКТУЮЩИЕ - Е МОХ ЛИСТОВАЯ СТАЛЬ**

РАЗМЕРЫ			ОДНА ГЛУХАЯ ДВЕРЬ	ДВУСТВОРЧАТАЯ ГЛУХАЯ ДВЕРЬ БЕЗ СТОЕК		МОНТАЖНАЯ ПАНЕЛЬ	КОМПЛЕКТ КРЕПЕЖНЫЙ. ДЛЯ КАБ. ВВОДА	КОМПЛЕКТ ЗАПИРАЮЩЕГО МЕХАНИЗМА ДЛЯ ШТАНГИ	
L	H	P		СТОПОРИТСЯ РУЧКОЙ	СО СТОПОРОМ			ОДИНАРНАЯ ДВУСТВОРЧ. ДВЕРЬ, СТОП. РУЧКОЙ	ДВУСТВ. ДВЕРЬ СО СТОПОРОМ
600	1600	400	EUP0060160SM	-	-	EUPA-060160	EUTGK060040	EUCG-00600	-
600	1800	400	EUP0060180SM	-	-	EUPA-060180	EUTGK060040	EUCG-00600	-
600	1800	500	EUP0060180SM	-	-	EUPA-060180	EUTGK060050	EUCG-00600	-
600	2000	400	EUP0060200SM	-	-	EUPA-060200	EUTGK060040	EUCG-00600	-
600	2000	500	EUP0060200SM	-	-	EUPA-060200	EUTGK060050	EUCG-00600	-
800	1600	400	EUP0080160SM	-	-	EUPA-080160	EUTGK080040	EUCG-00800	-
800	1800	400	EUP0080180SM	-	-	EUPA-080180	EUTGK080040	EUCG-00800	-
800	1800	500	EUP0080180SM	-	-	EUPA-080180	EUTGK080050	EUCG-00800	-
800	2000	400	EUP0080200SM	-	-	EUPA-080200	EUTGK080040	EUCG-00800	-
1000	1600	400	EUP0100160SM	-	-	EUPA-100160	EUTGK100040	EUCG-01000	-
1000	1800	400	EUP0100180SM	-	-	EUPA-100180	EUTGK100040	EUCG-01000	-
1000	1800	500	EUP0100180SM	-	-	EUPA-100180	EUTGK100050	EUCG-01000	-
1000	2000	400	EUP0100200SM	-	-	EUPA-100200	EUTGK100040	EUCG-01000	-
1000	2000	500	EUP0100200SM	-	-	EUPA-100200	EUTGK100050	EUCG-01000	-
1200	800	400	-	EUP0120080SMI	EUP0120080SMC	EUPA-120080	EUTGK120040	EUCG-01200	EUCG-01200C
1200	1000	400	-	EUP0120100SMI	EUP0120100SMC	EUPA-120100	EUTGK120040	EUCG-01200	EUCG-01200C
1200	1600	400	-	EUP0120160SMI	EUP0120160SMC	EUPA-120160	EUTGK120040	EUCG-01200	EUCG-01200C
1200	1800	400	-	EUP0120180SMI	EUP0120180SMC	EUPA-120180	EUTGK120040	EUCG-01200	EUCG-01200C
1200	1800	500	-	EUP0120180SMI	EUP0120180SMC	EUPA-120180	EUTGK120050	EUCG-01200	EUCG-01200C
1200	2000	400	-	EUP0120200SMI	EUP0120200SMC	EUPA-120200	EUTGK120040	EUCG-01200	EUCG-01200C
1200	2000	500	-	EUP0120200SMI	EUP0120200SMC	EUPA-120200	EUTGK120050	EUCG-01200	EUCG-01200C
1400	1000	400	-	EUP0140100SMI	EUP0140100SMC	EUPA-140100	EUTGK140040	EUCG-01400	EUCG-01400C
1600	1000	400	-	EUP0160100SMI	EUP0160100SMC	EUPA-160100	EUTGK160040	EUCG-01600	EUCG-01600C
1600	1800	400	-	EUP0160180SMI	EUP0160180SMC	EUPA-160180	EUTGK160040	EUCG-01600	EUCG-01600C
1600	2000	400	-	EUP0160200SMI	EUP0160200SMC	EUPA-160200	EUTGK160040	EUCG-01600	EUCG-01600C
1800	1000	400	-	EUP0180100SMI	EUP0180100SMC	EUPA-180100	EUTGK180040	EUCG-01800	EUCG-01800C

Моноблочные



## КАЧЕСТВО ЕТА, ПРОЧНОСТЬ

Серия E COMP - это идеальное решение тогда, когда необходима компактность, как в случае отдельностоящих шкафов, так и для корпусов настенного монтажа.

Концептуально Серию E COMP можно назвать "переходным звеном" от моноблочных шкафов E MOX к корпусам для настенного монтажа E COR: E COMP разрабатывалась для тех случаев, когда требуется отдельностоящий шкаф меньших габаритов, чем предлагает линейка E MOX либо корпус для настенного монтажа, крупнее, чем стандартный шкаф из линейки E COR.

Серия E COMP идеально совместима с прочими решениями ЕТА благодаря передовому исполнению, использованию нестандартной окраски, инновационной системе дверного запора. Линейка E COMP отличается прочностью и эргономичностью дизайна, комплектуется модульным кабельным вводом, и совместима со стандартными комплектующими ЕТА.

## ДОСТОИНСТВА

Декоративный профиль и контрастное цветовое сочетание	Дизайн
Компактное решение, как для напольных, так и для навесных корпусов	Прочность
Функционально и эргономически отвечает концепции изделия компании ЕТА	Интеграция
Инновационная система дверного запора	Функциональность
Идеальное соответствие промышленным стандартам	Безопасность





# e comp

## КОМПАКТНЫЕ КОРПУСА

### ХАРАКТЕРИСТИКИ

- 1 Внешнее единообразие с серией моноблочных шкафов E MOX и линейками шкафов E NUX.
- 2 Полностью сварной корпус
- 3 Подъем при помощи 2 рымболтов (как E MOX или при помощи кронштейнов (как E COR).
- 4 Трехточечная система запираения двери с возможностью установки различных вставок.
- 5 Фронтальная монтажная панель включена в комплект поставки.
- 6 Межцентровое расстояние между профилями двери совпадает с межцентровым расстоянием двери E NUX, что позволяет устанавливать одинаковые рейки.
- 7 Возможность установки вертикальных/ горизонтальных профилей и реек для быстрого крепежа.
- 8 Модульная панель кабельного ввода с регулируемые панелями основания и уплотнительной прокладкой.
- 9 Легкая установка монтажной панели и эффективное скольжение за счет специальных направляющих.
- 10 Нестандартная окраска: шкаф изготовлен в цвете RAL 7035, а декоративный профиль, ручка и цоколь RAL 5020.
- 11 Совместимость со стандартным ассортиментом комплектующих ETA и легким в сборе модульным цоколем EUZE.

**Степень защиты:** IP55 - Nema 12 - IK10.





Компактные

### ОПИСАНИЕ

Корпус изготовлен из листовой стали. Дверь изготовлена из листовой стали, имеет оцинкованные профили жесткости (для однодверного шкафа L=800мм, предусмотрена цельная рама) и стандартный угол открывания 110°. Монтажная панель изготовлена из оцинкованной листовой стали.

### ПОКРЫТИЕ

Стандартная двухслойная покраска ETA: 1) слой эпоксидной грунтовки, нанесенный методом катафореза, 2) финишное термоосаждаемое порошковое покрытие:

- корпус и дверь: цвет RAL 7035, матовое покрытие;
- декоративный профиль: цвет RAL 5020, матовое покрытие.



### КОМПЛЕКТ ПОСТАВКИ

Корпус оснащен:

- передним декоративным профилем
- дверью с 2 оцинкованными профилями жесткости и замковой системой под Ø 3-мм ключ с двойной бородкой
- регулируемым кабельным вводом
- фронтальной монтажной панелью.

### СТЕПЕНЬ ЗАЩИТЫ

- IP55 согласно директивам МЭК EN62208; EN60529
- NEMA 12 согласно стандартам UL508A; UL50\*
- степень защиты обеспечивается уплотнителем из двухкомпонентного пенополиуретана
- ударопрочность IK10 согласно директивам МЭК EN62208; EN62262.



\* NEMA 4 по запросу



RAL 7035



RAL 5020



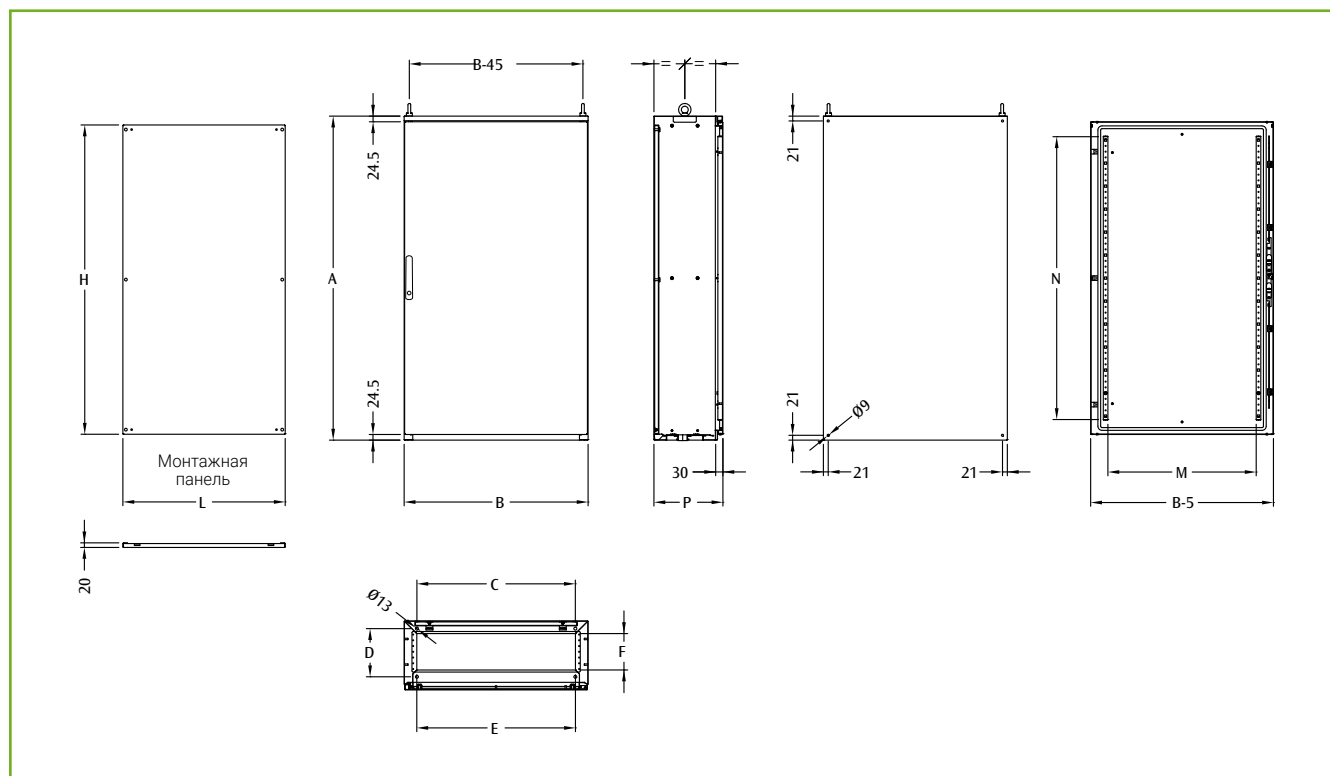
Цоколь универсальный EUZE, см.стр. 114



Комплект рымболтов, см.стр. 114



Кронштейны для настенного монтажа, см.стр. 115



Компактные

### ГАБАРИТНЫЕ РАЗМЕРЫ

E COMP КОД	РАЗМЕРЫ ШКАФА			КРЕПЛ. К ПОЛУ		КАБЕЛЬНЫЙ ВВОД		ПРОЕМ ДВЕРИ		Р-РЫ МОНТ. П.	
	B	A	P	C	D	E	F	M	N	L	H
ECOMP61240	600	1209	400	489	310	490	260	445	1030	506	1145
ECOMP61430	600	1409	300	489	210	490	160	445	1230	506	1345
ECOMP61440	600	1409	400	489	310	490	260	445	1230	506	1345
ECOMP81240	800	1209	400	689	310	690	260	645	1030	706	1145
ECOMP81430	800	1409	300	689	210	690	160	645	1230	706	1345
ECOMP81440	800	1409	400	689	310	690	260	645	1230	706	1345

Под заказ возможна поставка оболочки с дверью из оргстекла. Для заказа коду изделия необходимо добавить суффикс PV (Напр.: ECOMP61240PV).



Если после оформления заказа Вам потребуются запчасти, Вы сможете заказать их из приведенного ниже списка.

### ЗАПАСНЫЕ КОМПЛЕКТУЮЩИЕ - E COMP СТАЛЬНОЙ

РАЗМЕРЫ			ОДИНОЧНАЯ ГЛУХАЯ ДВЕРЬ	МОНТАЖНАЯ ПАНЕЛЬ	КОМПЛЕКТ КРЕПЕЖНЫЙ ДЛЯ КАБЕЛЬНОГО ВВОДА	КОМПЛЕКТ ЗАПИРАЮЩЕГО МЕХАНИЗМА ДЛЯ ШТАНГИ
L	H	P				
600	1200	400	EUP0060120LSM	EUPA-060120PA	ECOMP-TG060040	EUCG-00600
600	1400	300	EUP0060140LSM	EUPA-060140PA	ECOMP-TG060030	EUCG-00600
600	1400	400	EUP0060140LSM	EUPA-060140PA	ECOMP-TG060040	EUCG-00600
800	1200	400	EUP0080120LSM	EUPA-080120PA	ECOMP-TG080040	EUCG-00800
800	1400	300	EUP0080140LSM	EUPA-080140PA	ECOMP-TG080030	EUCG-00800
800	1400	400	EUP0080140LSM	EUPA-080140PA	ECOMP-TG080040	EUCG-00800



Компактные

### ОПИСАНИЕ

Изготовлен из листовой стали. Дверь изготовлена из листовой стали. Монтажная панель изготовлена из оцинкованной листовой стали.

### ПОКРЫТИЕ

Стандартная двухслойная покраска ETA: 1) слой эпоксидной грунтовки, нанесенный методом катафореза, 2) финишное термоохлаждаемое порошковое покрытие:

- корпус и дверь: цвет RAL 7035, матовое покрытие
- декоративный профиль: цвет RAL 5020, матовое покрытие.



### КОМПЛЕКТ ПОСТАВКИ

Корпус оснащен:

- передним декоративным профилем
- дверью с 2 оцинкованными профилями жесткости и Ø 3-мм замковой системой под ключ с двойной бородкой
- регулируемый кабельный ввод
- монтажная панель, фронтальная установка.

### СТЕПЕНЬ ЗАЩИТЫ

- IP55 согласно МЭК EN62208; EN60529
- NEMA 12 согласно стандартам UL508A; UL50
- степень защиты обеспечивается уплотнителем из двухкомпонентного пенополиуретана
- ударопрочность IK10 согласно директивам МЭК EN62208; EN62262.



RAL 7035



RAL 5020



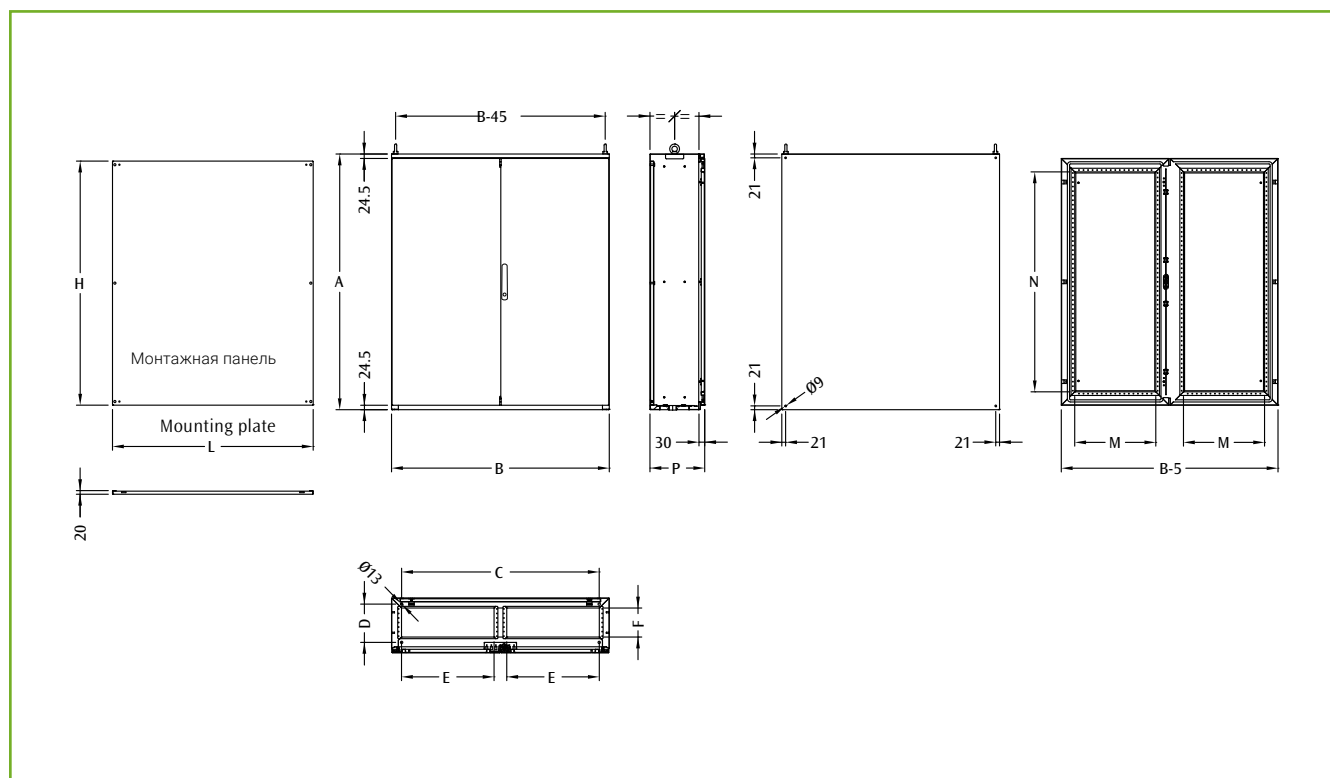
Цоколь универсальный EUZE, см.стр. 114



Рымболты, см.стр. 114



Набор кронштейнов для настенного монтажа, см.стр. 115



Компактные

### ГАБАРИТНЫЕ РАЗМЕРЫ

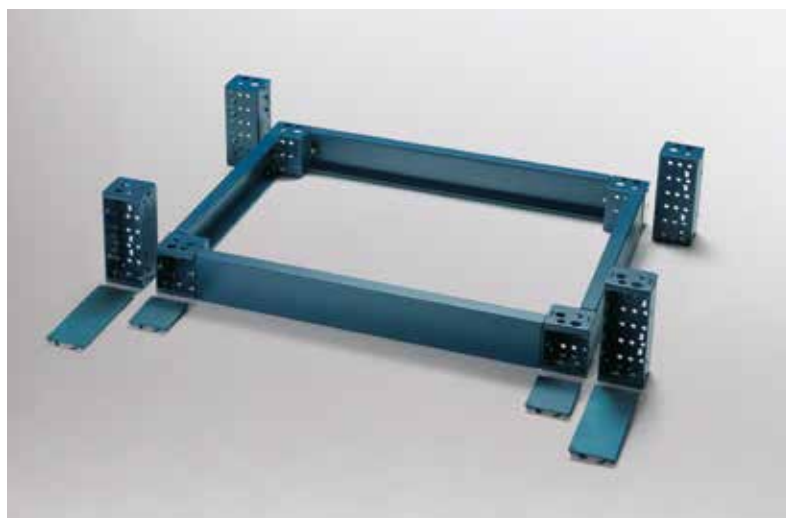
E COMP КОД	РАЗМЕРЫ ШКАФА			КРЕПЛЕНИЕ К ПОЛУ		КАБЕЛЬНЫЙ ВВОД		РАЗМЕР ДВЕРИ		P-РЫ МОНТ. ПАНЕЛИ	
	B	A	P	C	D	E	F	M	N	L	H
ECOMP101240	1000	1209	400	889	310	390	260	345	1030	906	1145
ECOMP101430	1000	1409	300	889	210	390	160	345	1230	906	1345
ECOMP101440	1000	1409	400	889	310	390	260	345	1230	906	1345
ECOMP121240	1200	1209	400	1089	310	490	260	345	1030	1106	1145
ECOMP121430	1200	1409	300	1089	210	490	160	445	1230	1106	1345
ECOMP121440	1200	1409	400	1089	310	490	260	445	1230	1106	1345



Если после оформления заказа Вам потребуются запасные части, Вы сможете заказать их из приведенного ниже списка.

### ЗАПАСНЫЕ КОМПЛЕКТУЮЩИЕ - E COMP СТАЛЬНОЙ

РАЗМЕРЫ			ДВУСТВОРЧАТАЯ ГЛУХАЯ ДВЕРЬ		МОНТАЖНАЯ ПАНЕЛЬ	КОМПЛЕКТ КРЕПЕЖНЫЙ ДЛЯ КАБ.ВВОДА	КОМПЛЕКТ ЗАПИРАЮЩЕГО МЕХАНИЗМА ДЛЯ ШТАНГИ	
L	H	P	СТОПОРИТСЯ РУЧКОЙ	СО СТОПОРОМ			ДВЕРЬ С РУЧКОЙ	ДВЕРЬ СО СТОПОРОМ
1000	1200	400	EUP0100120LSMI	EUP0100120LSMC	EUPA-100120PA	ECOMP-TG100040	EUCG-01000	EUCG-01000C
1000	1400	300	EUP0100140LSMI	EUP0100140LSMC	EUPA-100140PA	ECOMP-TG100030	EUCG-01000	EUCG-01000C
1000	1400	400	EUP0100140LSMI	EUP0100140LSMC	EUPA-100140PA	ECOMP-TG100040	EUCG-01000	EUCG-01000C
1200	1200	400	EUP0120120LSMI	EUP0120120LSMC	EUPA-120120PA	ECOMP-TG120040	EUCG-01200	EUCG-01200C
1200	1400	300	EUP0120140LSMI	EUP0120140LSMC	EUPA-120140PA	ECOMP-TG120030	EUCG-01200	EUCG-01200C
1200	1400	400	EUP0120140LSMI	EUP0120140LSMC	EUPA-120140PA	ECOMP-TG120040	EUCG-01200	EUCG-01200C



Компактные

### МОДУЛЬНЫЙ ЦОКОЛЬ EUZE

#### ОПИСАНИЕ

Уголки универсальные изготовлены из гнутой под давлением листовой стали и имеют пластиковые заглушки спереди. Передние и боковые панели цоколя изготовлены из гнутой под давлением листовой стали.

#### ПОКРЫТИЕ

Стандартная двухслойная покраска ETA: 1) слой эпоксидной грунтовки, нанесенный методом катафореза, 2) финишное термоосаждаемое порошковое покрытие. Цвет: RAL 5020, матовое покрытие.



#### КОМПЛЕКТ ПОСТАВКИ

Модульный цоколь включает:

- уголки универсальные: 4 шт., заглушки и монтажные принадлежности
- передние панели цоколя: 2 шт.
- боковые панели цоколя: 2 шт.

### УГОЛКИ УНИВЕРСАЛЬНЫЕ ДЛЯ ЦОКОЛЯ

EUZE КОД	ОПИСАНИЕ
EUZE-A100	УГОЛКИ УНИВЕРСАЛЬНЫЕ ДЛЯ ЦОКОЛЯ Н=100
EUZE-A200	УГОЛКИ УНИВЕРСАЛЬНЫЕ ДЛЯ ЦОКОЛЯ Н=200

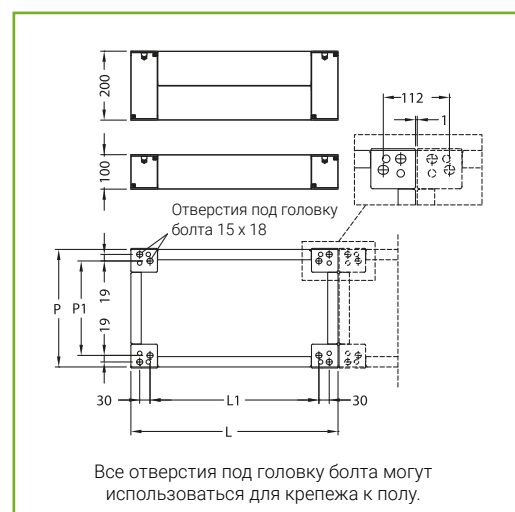
Комплект поставки включает 4 уголка и монтажные принадлежности.

### ПЕРЕДНИЕ ПАНЕЛИ

EUZE КОД	ОПИСАНИЕ	ФАКТИЧ. ДЛИНА мм
EUZE-T0600	ПЕРЕДНИЕ ПАНЕЛИ ЦОКОЛЯ W=600	444
EUZE-T0800	ПЕРЕДНИЕ ПАНЕЛИ ЦОКОЛЯ W=800	644
EUZE-T1000	ПЕРЕДНИЕ ПАНЕЛИ ЦОКОЛЯ W=1000	844
EUZE-T1200	ПЕРЕДНИЕ ПАНЕЛИ ЦОКОЛЯ W=1200	1044

Для заказа передних и боковых панелей высотой Н=200, необходимо добавить суффикс "D" к коду (например, EUZE-T0600D).

КОМПЛЕКТ ПОСТАВКИ включает 2 детали.



### БОКОВЫЕ ПАНЕЛИ ЦОКОЛЯ E COMP

EUZE КОД	ОПИСАНИЕ	ФАКТИЧ. ДЛИНА мм
EUZE-T0300S	БОКОВЫЕ ПАНЕЛИ ЦОКОЛЯ Г=300	136
EUZE-T0400S	БОКОВЫЕ ПАНЕЛИ ЦОКОЛЯ Г=400	236

Для заказа передних и боковых панелей высотой В=200, необходимо добавить суффикс "D" к коду (например: EUZE-T0300SD).

КОМПЛЕКТ ПОСТАВКИ включает 2 детали.

### ГАБАРИТНЫЕ РАЗМЕРЫ

РАЗМЕРЫ		РАЗМЕРЫ ЦОКОЛЯ		МЕЖЦ. РАССТОЯНИЕ	
ШИРИНА	ГЛУБИНА	L	P	L1	P1
600	300	600	278	489	203
600	400	600	378	489	303
800	300	800	278	689	203
800	400	800	378	689	303
1000	300	1000	278	889	203
1200	300	1200	278	1089	203

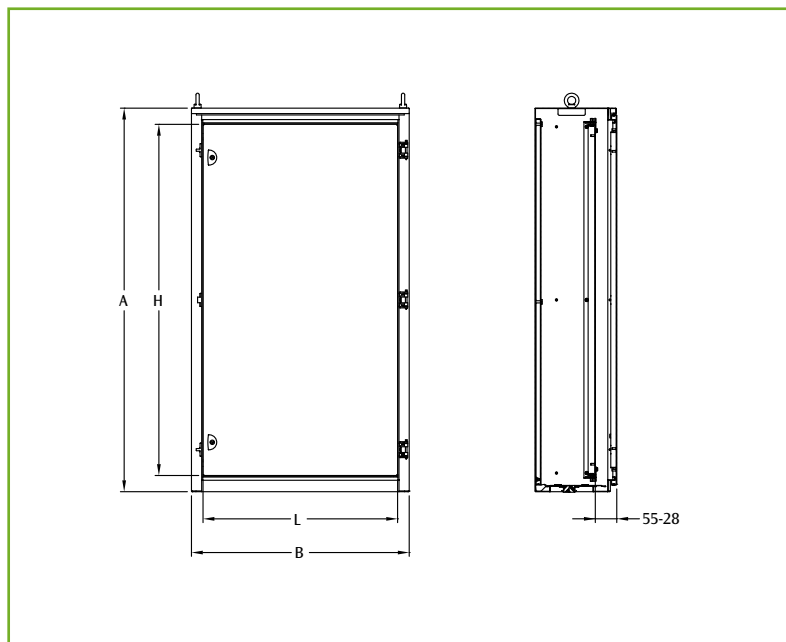
### РЫМБОЛТЫ WTGS-003

Оцинкованные грузоподъемные рымболты M12.

#### КОМПЛЕКТ ПОСТАВКИ

2 болта с гайками шайбами.





## ВНУТРЕННЯЯ ДВЕРЬ ERPO1

### ОПИСАНИЕ

Рама и дверь изготовлены из листовой стали.

### ПОКРЫТИЕ

Стандартная двухслойная покраска ETA: 1) слой эпоксидной грунтовки, нанесенный методом катафореза 2) финишное термоосаждаемое порошковое покрытие. Цвет: RAL 7035, матовое покрытие.



### КОМПЛЕКТ ПОСТАВКИ:

- рама
- дверь, оснащенная двумя Ø 3-мм замками
- монтажные принадлежности.

### СТЕПЕНЬ ЗАЩИТЫ

- наружная: IP55
- внутренняя: IP20.

Компактные

## ВНУТРЕННЯЯ ДВЕРЬ

ERPO1 КОД	ДЛЯ КОМПАКТНЫХ ОБОЛОЧЕК	РАЗМЕРЫ		РАЗМЕРЫ ДВЕРИ		№ КОЛ-ВО ТОЧЕК ЗАПORA
		B	A	L	H	
ERPO1612	ECOMP61240	600	1200	515	1090	2
ERPO1812	ECOMP81240	800	1200	715	1090	2
ERPO1614	ECOMP61440	600	1400	515	1290	2
ERPO1814	ECOMP81440	800	1400	715	1290	2

## ДОЖДЕЗАЩИТНЫЙ КОЗЫРЕК EРТТ

Идеальное решение для наружной установки, где требуется дополнительная защита от атмосферных воздействий. Мы рекомендуем использовать специальные полиэфирные покрытия для наружного применения.

### ОПИСАНИЕ

Изготовлен из листовой стали

### ПОКРЫТИЕ

Стандартная двухслойная покраска ETA: 1) слой эпоксидной грунтовки, нанесенный методом катафореза, 2) финишное термоосаждаемое порошковое покрытие. Цвет: RAL 5020, матовое покрытие.

### КОМПЛЕКТ ПОСТАВКИ

1 козырек и монтажные принадлежности.

Под заказ изготавливаются козырьки с различным углами и уклонами.

## ДОЖДЕЗАЩИТНЫЙ КОЗЫРЕК EРТТ

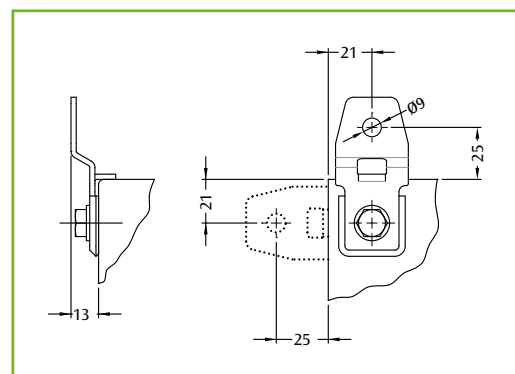
EРТТ КОД	РАЗМЕРЫ	
	ШИРИНА	ГЛУБИНА
EРТТ060030	600	300
EРТТ060040	600	400
EРТТ080030	800	300
EРТТ080040	800	400
EРТТ100030	1000	300
EРТТ100040	1000	400
EРТТ120030	1200	300
EРТТ120040	1200	400

## НАБОР КРОНШТЕЙНОВ ДЛЯ НАСТЕННОГО МОНТАЖА SDWC-010

Изготовлены из оцинкованной листовой стали.

### КОМПЛЕКТ ПОСТАВКИ

Включает 4 кронштейна.



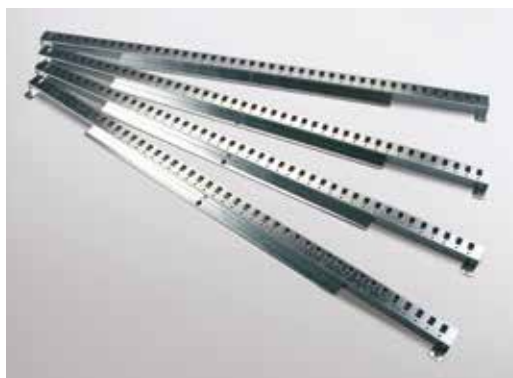
### ВЕРТИКАЛЬНЫЕ СТОЙКИ WTPR - P

#### ОПИСАНИЕ

Изготовлены из оцинкованной листовой стали.

#### КОМПЛЕКТ ПОСТАВКИ

4 стойки и монтажные принадлежности.



#### ВЕРТИКАЛЬНЫЕ ШИНЫ

WTPR КОД	ВЫСОТА ШКАФА
WTPR-050120P	1200
WTPR-050140P	1400

### НАБОР РЕЕК ДЛЯ БЫСТРОГО КРЕПЕЖА WTPR - R

#### ОПИСАНИЕ

Изготовлены из оцинкованной листовой стали высотой H=50мм.

#### КОМПЛЕКТ ПОСТАВКИ

4 рейки и монтажные принадлежности.



#### СКОБЫ ДЛЯ БЫСТРОГО КРЕПЕЖА

WTPR КОД	ГЛУБИНА ШКАФА
WTPR-050022R	300
WTPR-050032R	400

### ДВЕРНЫЕ ПЕТЛИ НА 180° EUCE-180004

Устанавливаются на стандартную дверь, обеспечивают угол открытия 180°.

#### ОПИСАНИЕ

Изготовлены из оцинкованного сплава.

#### ПОКРЫТИЕ

Цвет: RAL 5020.

#### КОМПЛЕКТ ПОСТАВКИ

3 петли и монтажные принадлежности.



### ОГРАНИЧИТЕЛЬ УГЛА ОТКРЫВАНИЯ ДВЕРИ WTFR-004

Обеспечивает механический упор двери под углом 90°, препятствует случайному закрыванию.

#### КОМПЛЕКТ ПОСТАВКИ

Включает 1 ограничитель и монтажные принадлежности.

### МИКРОВЫКЛЮЧАТЕЛЬ WI100M

Соответствует стандарту МЭК 337-VDE 0660.

#### КОМПЛЕКТ ПОСТАВКИ

Включает микровыключатель, кронштейн и винты.

#### СТАНДАРТЫ И СЕРТИФИКАТЫ



Если в шкафу E MOX установлены стойки EUMI, необходимо заказать WI100.

### СКОЛЬЗЯЩИЕ НАПРАВЛЯЮЩИЕ ЕСРР

Обеспечивают легкую установку монтажной панели. После установки монтажной панели рейки можно снять и сохранить для использования в дальнейшем.

#### ОПИСАНИЕ

Изготовлены из оцинкованной листовой стали.

#### КОМПЛЕКТ ПОСТАВКИ

2 направляющие и монтажные принадлежности.



#### СКОЛЬЗЯЩИЕ НАПРАВЛЯЮЩИЕ

ЕСРР КОД	ГЛУБИНА ШКАФА
ЕСРР-00300	300
ЕСРР-00400	400





# e nux

## МОДУЛЬНЫЕ РЕШЕНИЯ

### ХАРАКТЕРИСТИКИ

Благодаря всесторонней гибкости системы шкафов E NUX и ее совместимости со всевозможными комплектующими, которые предлагает компания ETA, конструкция шкафа позволяет создавать модульные решения:

- модульные оболочки для низковольтного распределения электроэнергии
- оболочки с внешними дверными модулями и полностью разделенными ячейками
- оболочки с несколькими дверьми и отдельными ячейками, которые располагаются в рамках одной конструкции.

Построение от корпуса до модульного решения в несколько шагов:

- 1 Определение конфигурации на базе шкафа E NUX
- 2 Оформление фасада шкафа путем простого подбора дверей/ панелей
- 3 Выбор внутреннего наполнения.





Модульные

**ОПИСАНИЕ/КОМПЛЕКТ ПОСТАВКИ**

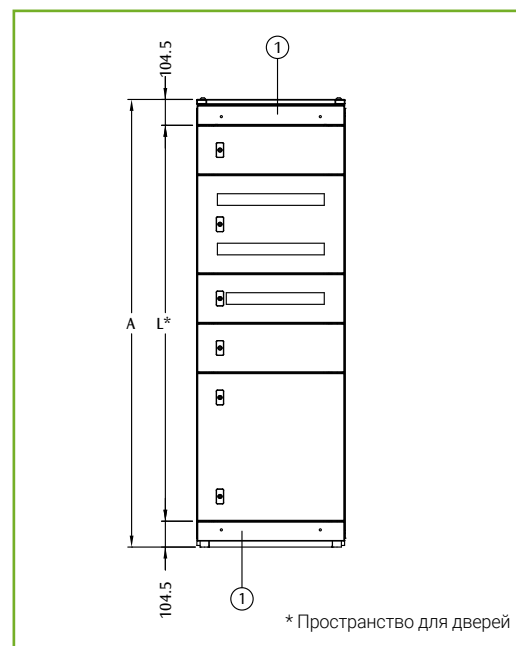
Решение включает в себя:

- каркас и основание E NUX с регулируемым кабельным вводом. Изготовлены из высокопрочной низколегированной стали
- крышу из листовой стали
- заднюю панель из листовой стали.

**ПОКРЫТИЕ**

Стандартный двухфазный цикл покраски ETA: 1) слой эпоксидной грунтовки, нанесенный методом катафореза, 2) финишное термоосаждаемое порошковое покрытие:

- корпус: цвет RAL 7035, глянцевое покрытие
- задняя панель: цвет RAL 7035, матовое покрытие
- крыша: Цвет RAL 5020, матовое покрытие.



RAL 7035



RAL 5020



Боковые панели EUFI - M, см.стр. 125



Модульный цоколь, EUZE см.стр. 62



**1** Комплект передних панелей WTCS (2 шт.) необходимо заказать отдельно.

**ГАБАРИТНЫЕ РАЗМЕРЫ**

РАЗМЕРЫ ШКАФА			
B	A	P	L
600	1809	414	1600
600	1809	514	1600
600	1809	614	1600
600	1809	814	1600
800	1809	414	1600
800	1809	514	1600
800	1809	614	1600
800	1809	814	1600
600	2009	414	1800
600	2009	514	1800
600	2009	614	1800
600	2009	814	1800
800	2009	414	1800
800	2009	514	1800
800	2009	614	1800
800	2009	814	1800

**СБОРНАЯ КОНСТРУКЦИЯ МНОГОДВЕРНОГО МОДУЛЬНОГО ШКАФА**

ГАБАРИТНЫЕ РАЗМЕРЫ ШКАФА			E NUX КОД
ШИРИНА	ВЫСОТА	ГЛУБИНА	
600	1800	400	ENUX061804ST
600	1800	500	ENUX061805ST
600	1800	600	ENUX061806ST
600	1800	800	ENUX061808ST
600	2000	400	ENUX062004ST
600	2000	500	ENUX062005ST
600	2000	600	ENUX062006ST
600	2000	800	ENUX062008ST
800	1800	400	ENUX081804ST
800	1800	500	ENUX081805ST
800	1800	600	ENUX081806ST
800	1800	800	ENUX081808ST
800	2000	400	ENUX082004ST
800	2000	500	ENUX082005ST
800	2000	600	ENUX082006ST
800	2000	800	ENUX082008ST

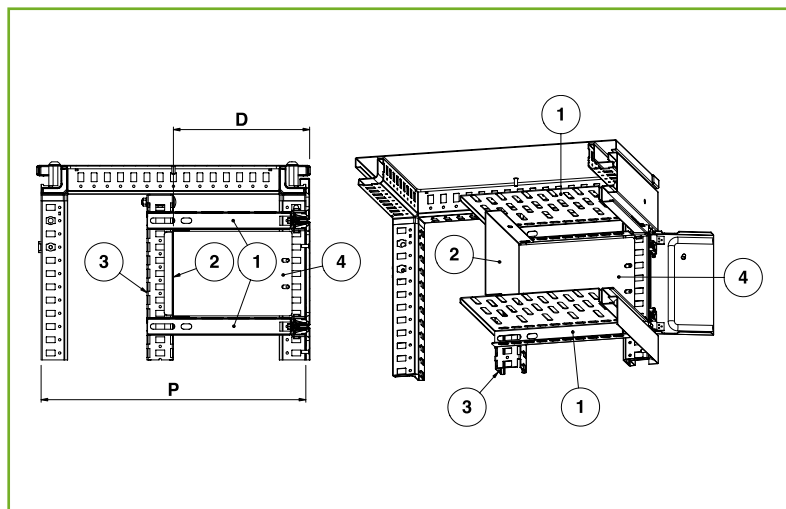
Модульные

**КОНСТРУКЦИЯ ДЛЯ САМОСТОЯТЕЛЬНОЙ СБОРКИ МНОГОДВЕРНОГО МОДУЛЬНОГО ШКАФА**

ГАБАРИТНЫЕ РАЗМЕРЫ ШКАФА			КРЫША + ДНО EUTF КОД	2 ПЕРЕДН. СТОЙКИ ДЛЯ МНОГОДВ. ШКАФА E NUX EUMT КОД	ЗАДНЯЯ ПАНЕЛЬ EURE КОД
ШИРИНА	ВЫСОТА	ГЛУБИНА			
600	1800	400	EUTF060040	EUMT001800	EURE060180
600	1800	500	EUTF060050	EUMT001800	EURE060180
600	1800	600	EUTF060060	EUMT001800	EURE060180
600	1800	800	EUTF060080	EUMT001800	EURE060180
600	2000	400	EUTF060040	EUMT002000	EURE060200
600	2000	500	EUTF060050	EUMT002000	EURE060200
600	2000	600	EUTF060060	EUMT002000	EURE060200
600	2000	800	EUTF060080	EUMT002000	EURE060200
800	1800	400	EUTF080040	EUMT001800	EURE080180
800	1800	500	EUTF080050	EUMT001800	EURE080180
800	1800	600	EUTF080060	EUMT001800	EURE080180
800	1800	800	EUTF080080	EUMT001800	EURE080180
800	2000	400	EUTF080040	EUMT002000	EURE080200
800	2000	500	EUTF080050	EUMT002000	EURE080200
800	2000	600	EUTF080060	EUMT002000	EURE080200
800	2000	800	EUTF080080	EUMT002000	EURE080200

Для завершения конфигурации шкафа см. стр. 120-125.

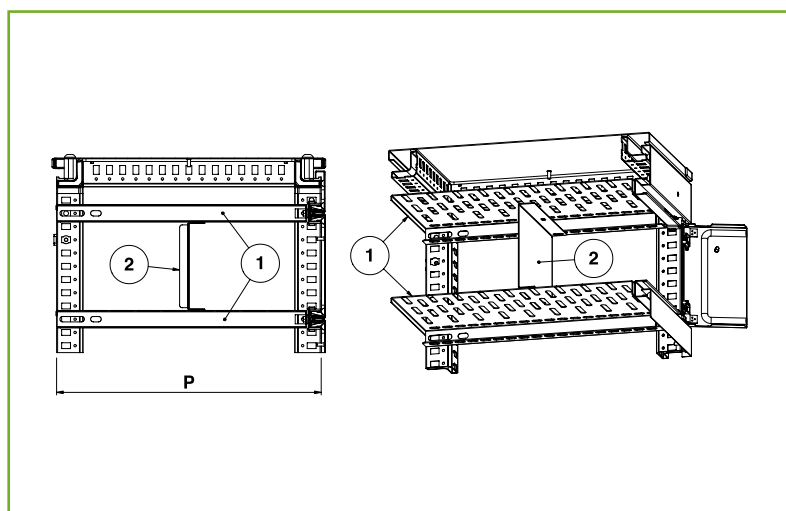
## 1. ОПРЕДЕЛЕНИЕ КОНФИГУРАЦИИ НА БАЗЕ ШКАФА СЕРИИ E NUX



ОБОЗНАЧЕНИЕ	
НОМ.	ОПИСАНИЕ
1	УСЕЧЕННАЯ ГОРИЗОНТАЛЬНАЯ ПАНЕЛЬ EUDO
2	МОНТАЖНАЯ ПАНЕЛЬ EUPU
3*	П-ОБРАЗНЫЙ ПРОФИЛЬ WTPR-050180CP (H=1800)
3*	П-ОБРАЗНЫЙ ПРОФИЛЬ WTPR-050200CP (H=2000)
4	БОКОВАЯ ФАЛЬШ-ПАНЕЛЬ EUSV

\* монтажный набор WTSF-001CP необходимо заказать отдельно.

Модульные

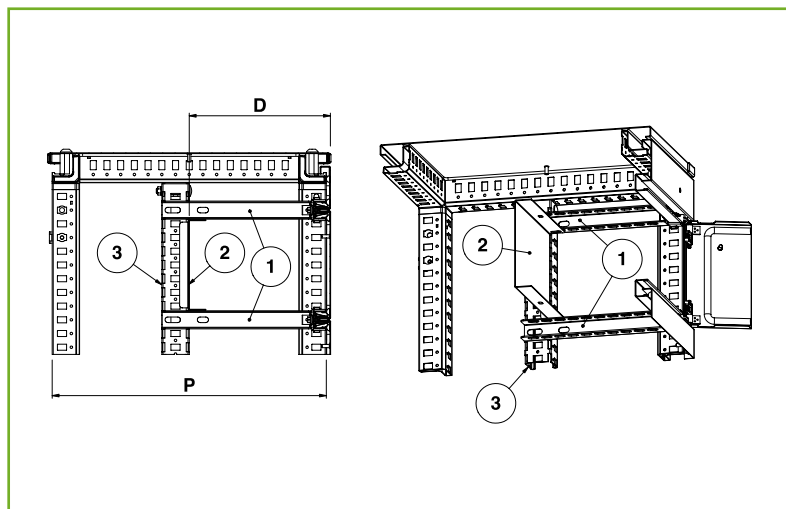


ОБОЗНАЧЕНИЕ	
НОМ.	ОПИСАНИЕ
1	ГОРИЗОНТАЛЬНАЯ ПАНЕЛЬ EUDO
2	МОНТАЖНАЯ ПАНЕЛЬ EUPU

### ГОРИЗОНТАЛЬНАЯ ПАНЕЛЬ\*

ГЛУБИНА ШКАФА P	D MAX	УСЕЧЕННАЯ ГОРИЗОНТАЛЬНАЯ ПАНЕЛЬ		ШИРОКАЯ ГОРИЗОНТАЛЬНАЯ ПАНЕЛЬ	
		ШИРИНА ШКАФА=600	ШИРИНА ШКАФА=800	ШИРИНА ШКАФА 600	ШИРИНА ШКАФА=800
400	105	EUDO-060010	EUDO-080010	EUDO-060040	EUDO-080040
400	155	EUDO-060015	EUDO-080015	EUDO-060040	EUDO-080040
500	105	EUDO-060010	EUDO-080010	EUDO-060050	EUDO-080050
500	155	EUDO-060015	EUDO-080015	EUDO-060050	EUDO-080050
500	255	EUDO-060025	EUDO-080025	EUDO-060050	EUDO-080050
600	105	EUDO-060010	EUDO-080010	EUDO-060060	EUDO-080060
600	155	EUDO-060015	EUDO-080015	EUDO-060060	EUDO-080060
600	255	EUDO-060025	EUDO-080025	EUDO-060060	EUDO-080060
600	355	EUDO-060040	EUDO-080040	EUDO-060060	EUDO-080060
800	105	EUDO-060010	EUDO-080010	EUDO-060080	EUDO-080080
800	155	EUDO-060015	EUDO-080015	EUDO-060080	EUDO-080080
800	255	EUDO-060025	EUDO-080025	EUDO-060080	EUDO-080080
800	355	EUDO-060040	EUDO-080040	EUDO-060080	EUDO-080080

\* Одна панель

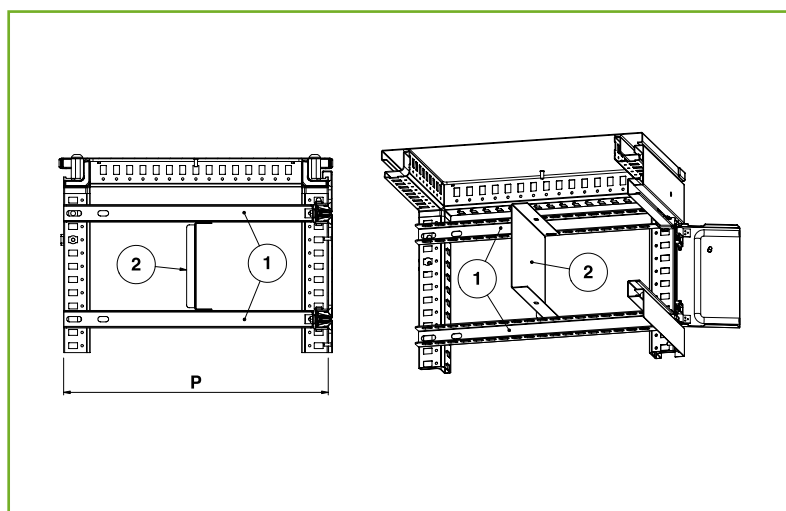


**ОБОЗНАЧЕНИЕ**

НОМ.	ОПИСАНИЕ
1	УСЕЧЕННАЯ МОНТАЖНАЯ РЕЙКА WTPR
2	МОНТАЖНАЯ ПАНЕЛЬ EUPU
3*	П-ОБРАЗНЫЙ ПРОФИЛЬ WTPR-050180CP (H=1800)
3*	П-ОБРАЗНЫЙ ПРОФИЛЬ WTPR-050200CP (H=2000)

\* монтажный набор WTSF-001CP необходимо заказать отдельно.

Модульные



**ОБОЗНАЧЕНИЕ**

НОМ.	ОПИСАНИЕ
1	МОНТАЖНАЯ РЕЙКА WTPR
2	МОНТАЖНАЯ ПАНЕЛЬ EUPU

**МОНТАЖНЫЕ РЕЙКИ\***

ГЛУБИНА ШКАФА P	D MAX	УСЕЧЕННАЯ РЕЙКА WTPR КОД	ОБЩАЯ ГЛУБИНА WTPR КОД
400	105	-	WTPR-033040
400	155	WTPR-033015	WTPR-033040
500	105	-	WTPR-033050
500	155	WTPR-033015	WTPR-033050
500	255	WTPR-033025	WTPR-033050
600	105	-	WTPR-033060
600	155	WTPR-033015	WTPR-033060
600	255	WTPR-033025	WTPR-033060
600	355	WTPR-033040	WTPR-033060
800	105	-	WTPR-033080
800	155	WTPR-033015	WTPR-033080
800	255	WTPR-033025	WTPR-033080
800	355	WTPR-033040	WTPR-033080

\* две рейки в комплекте

## 2. ПОДБОР ПАНЕЛЕЙ/ ДВЕРЕЙ ШКАФА

### ПЕРЕДНИЕ ПАНЕЛИ WTСI

#### ОПИСАНИЕ

Изготовлены из листовой стали.

#### ПОКРЫТИЕ

Стандартная двухслойная покраска ETA: 1) слой эпоксидной грунтовки, нанесенный методом катафореза 2) финишное термоосаждаемое порошковое покрытие. Цвет: RAL 7035, матовое покрытие.



### ПЕРЕДНИЕ ПАНЕЛИ

WTСI КОД	ШИРИНА ШКАФА
WTСI060100	600
WTСI080100	800

### ГЛУХАЯ ДВЕРЬ EUPD

#### ОПИСАНИЕ

Изготовлена из листовой стали, поставляется с уплотнительной прокладкой и замковой системой.

#### КОМПЛЕКТ ПОСТАВКИ

1 дверь.

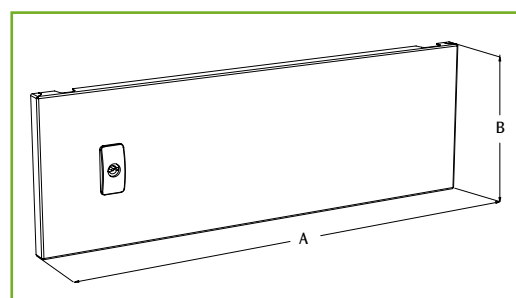
#### ПОКРЫТИЕ

Стандартная двухслойная покраска ETA: 1) слой эпоксидной грунтовки, нанесенный методом катафореза 2) финишное термоосаждаемое порошковое покрытие. Цвет: RAL 7035, матовое покрытие.



### ГЛУХАЯ ДВЕРЬ

EUPD КОД	РАЗМЕРЫ	
	A	B
EUPD060020	600	200
EUPD060030	600	300
EUPD060040	600	400
EUPD060050	600	500
EUPD060060	600	600
EUPD060070	600	700
EUPD060080	600	800
EUPD060090	600	900
EUPD060100	600	1000
EUPD060120	600	1200
EUPD080020	800	200
EUPD080030	800	300
EUPD080040	800	400
EUPD080050	800	500
EUPD080060	800	600
EUPD080070	800	700
EUPD080080	800	800
EUPD080090	800	900
EUPD080100	800	1000
EUPD080120	800	1200



Механизм EUSO необходимо заказать отдельно.

### ДВЕРЬ С ВЫРЕЗОМ ПОД МОДУЛЬНОЕ ОБОРУДОВАНИЕ EUPD - M

#### ОПИСАНИЕ

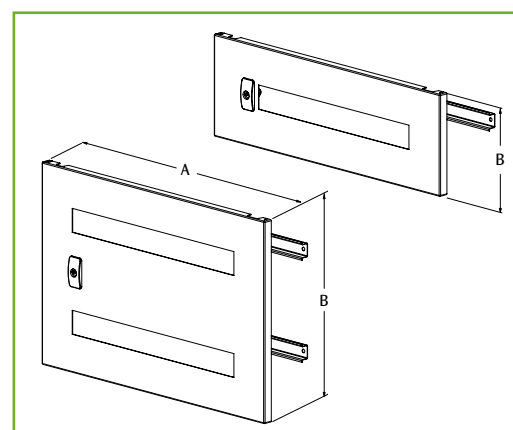
Изготовлена из листовой стали.

#### КОМПЛЕКТ ПОСТАВКИ

1 дверь с DIN-рейками.

#### ПОКРЫТИЕ

Стандартная двухслойная покраска ETA: грунтовка под покраску наносится методом катафореза, 2) финишное термоосаждаемое порошковое покрытие. Цвет: RAL 7035, матовое покрытие.



Механизм EUSO необходимо заказать отдельно.

### ДВЕРЬ С ВЫРЕЗОМ

EUPD КОД	РАЗМЕРЫ		К-ВО ВЫРЕЗОВ (18мм)
	A	B	
EUPD060020M	600	200	1x22
EUPD060040M	600	400	2x24
EUPD080020M	800	200	1x33
EUPD080040M	800	400	2x35

### 3. ПОДБОР ВНУТРЕННИХ КОМПЛЕКТУЮЩИХ

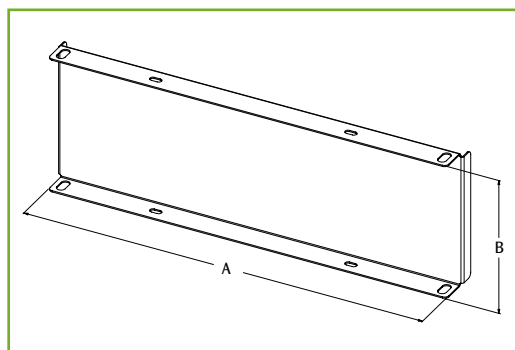
#### МОНТАЖНАЯ ПАНЕЛЬ EUPU

##### ОПИСАНИЕ

Изготовлена из оцинкованной листовой стали.

##### КОМПЛЕКТ ПОСТАВКИ

1 панель и монтажные принадлежности.



МОНТАЖНАЯ ПАНЕЛЬ				
EUPU КОД	РАЗМЕРЫ		РАЗМЕРЫ МОНТ.П.	
	ШИРИНА	ВЫСОТА	А	В
EUPU-060020	600	200	490	165
EUPU-060030	600	300	490	265
EUPU-060040	600	400	490	365
EUPU-060050	600	500	490	465
EUPU-060060	600	600	490	565
EUPU-060070	600	700	490	665
EUPU-060080	600	800	490	765
EUPU-060090	600	900	490	865
EUPU-060100	600	1000	490	965
EUPU-060120	600	1200	490	1165
EUPU-080020	800	200	690	165
EUPU-080030	800	300	690	265
EUPU-080040	800	400	690	365
EUPU-080050	800	500	690	465
EUPU-080060	800	600	690	565
EUPU-080070	800	700	690	665
EUPU-080080	800	800	690	765
EUPU-080090	800	900	690	865
EUPU-080100	800	1000	690	965
EUPU-080120	800	1200	690	1165

Модульные

#### ГОРИЗОНТАЛЬНЫЙ ДВЕРНОЙ МЕХАНИЗМ EUSO

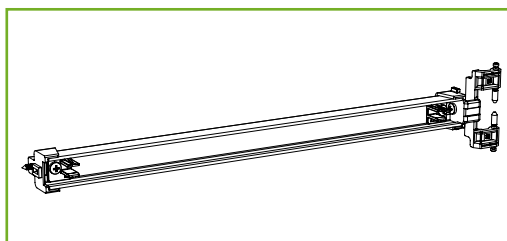
Необходим для монтажа двери EUPD на каркас шкафа; отдельно заказываются: дверь+дверь или дверь+окантовка.

##### ОПИСАНИЕ

Изготовлена из оцинкованной листовой стали.

##### КОМПЛЕКТ ПОСТАВКИ

1 дверной механизм с замковыми элементами и петлями для монтажа на глухой двери EUPD, а также винты и монтажные принадлежности.



#### ГОРИЗОНТ. ДВЕРНОЙ МЕХАНИЗМ EUPD

EUSO КОД	ШИРИНА ШКАФА
EUSO-000600C	600
EUSO-000800C	800

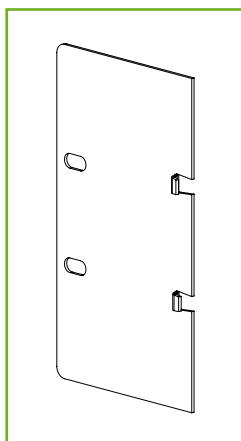
#### БОКОВЫЕ ФАЛЬШ-ПАНЕЛИ EUSV

##### ОПИСАНИЕ

Изготовлена из оцинкованной листовой стали.

##### КОМПЛЕКТ ПОСТАВКИ

2 панели и монтажные принадлежности.



БОКОВЫЕ ФАЛЬШ-ПАНЕЛИ				
ВЫСОТА ДВЕРИ	ГЛУБИНА ЯЧЕЙКИ "D"ММ			
	105 EUSV КОД	155 EUSV КОД	255 EUSV КОД	355 EUSV КОД
200	EUSV-010020	EUSV-015020	EUSV-025020	EUSV-035020
300	EUSV-010030	EUSV-015030	EUSV-025030	EUSV-035030
400	EUSV-010040	EUSV-015040	EUSV-025040	EUSV-035040
500	EUSV-010050	EUSV-015050	EUSV-025050	EUSV-035050
600	EUSV-010060	EUSV-015060	EUSV-025060	EUSV-035060
700	EUSV-010070	EUSV-015070	EUSV-025070	EUSV-035070
800	EUSV-010080	EUSV-015080	EUSV-025080	EUSV-035080
900	EUSV-010090	EUSV-015090	EUSV-025090	EUSV-035090
1000	EUSV-010100	EUSV-015100	EUSV-025100	EUSV-035100
1200	EUSV-010120	EUSV-015120	EUSV-025120	EUSV-035120

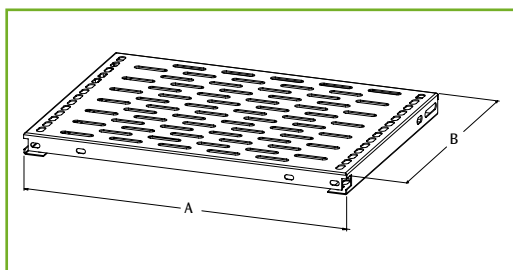
## ГОРИЗОНТАЛЬНАЯ ПАНЕЛЬ EUDO

### ОПИСАНИЕ

Изготовлена из оцинкованной листовой стали.

### КОМПЛЕКТ ПОСТАВКИ

1 панель и монтажные принадлежности.



Модульные

## ГОРИЗОНТАЛЬНАЯ ПАНЕЛЬ

EUDO КОД	ШИРИНА ШКАФА	РАЗМЕРЫ	
		A	B
EUDO-060010	600	496	122
EUDO-060015	600	496	172
EUDO-060025	600	496	272
EUDO-060040	600	496	372
EUDO-060050	600	496	472
EUDO-060060	600	496	572
EUDO-060080	600	496	772
EUDO-080010	800	696	122
EUDO-080015	800	696	172
EUDO-080025	800	696	272
EUDO-080040	800	696	372
EUDO-080050	800	696	472
EUDO-080060	800	696	572
EUDO-080080	800	696	772

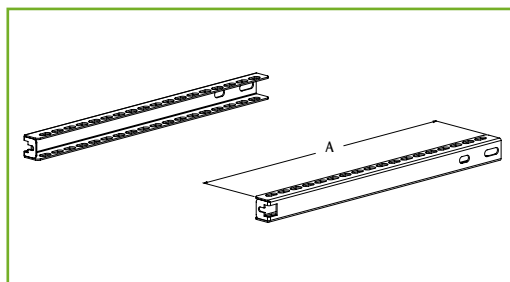
## П-ОБРАЗНЫЙ ПРОФИЛЬ WTPR

### ОПИСАНИЕ

Изготовлены из оцинкованной листовой стали.

### КОМПЛЕКТ ПОСТАВКИ

2 рейки и монтажные принадлежности.



## П-ОБРАЗНЫЙ ПРОФИЛЬ

WTPR КОД	ДЛИНА
WTPR-033015	172
WTPR-033025	272
WTPR-033040	372
WTPR-033050	472
WTPR-033060	572
WTPR-033080	772

## НАБОР КРЕПЛЕНИЙ ДЛЯ СОЕДИНЕНИЯ ШКАФОВ EUKU-004

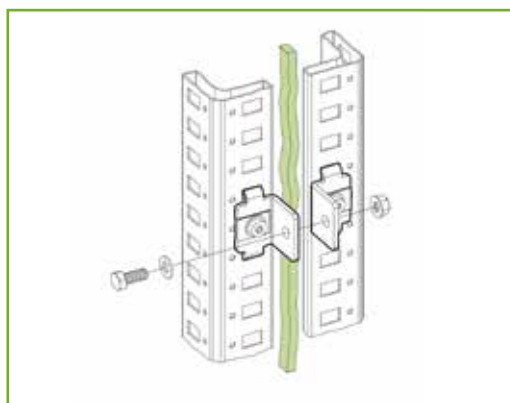
### ОПИСАНИЕ

Крепления изготовлены из оцинкованной листовой стали, позволяют быстро и эффективно соединить в линейку многодверные шкафы.

### КОМПЛЕКТ ПОСТАВКИ

8 креплений и монтажные принадлежности.

Для подъема шкафов, объединенных в линейку при помощи набора креплений EUKU-004, используйте скобы WTSS-001 (см.стр. 76).





## БОКОВЫЕ ПАНЕЛИ EUFI - M

### ОПИСАНИЕ

Изготовлены из листовой стали, имеют завальцованную кромку.

### КОМПЛЕКТ ПОСТАВКИ

2 панели и монтажные принадлежности.

### ПОКРЫТИЕ

Стандартная двухслойная покраска ETA: 1) слой эпоксидной грунтовки, нанесенный методом катафореза 2) финишное термоосаждаемое порошковое покрытие. Цвет: RAL 7035, матовое покрытие.



БОКОВЫЕ ПАНЕЛИ		
EUFI-M КОД	ШИРИНА ШКАФА	ВЫСОТА ШКАФА
EUFI040180M	400	1800
EUFI040200M	400	2000
EUFI040220M	400	2200
EUFI050180M	500	1800
EUFI050200M	500	2000
EUFI050220M	500	2200
EUFI060180M	600	1800
EUFI060200M	600	2000
EUFI060220M	600	2200
EUFI080180M	800	1800
EUFI080200M	800	2000
EUFI080220M	800	2200

Модульные

## ПОЛКА EULE ДЛЯ МНОГОДВЕРНОГО ШКАФА

### ОПИСАНИЕ

Изготовлена из листовой стали.

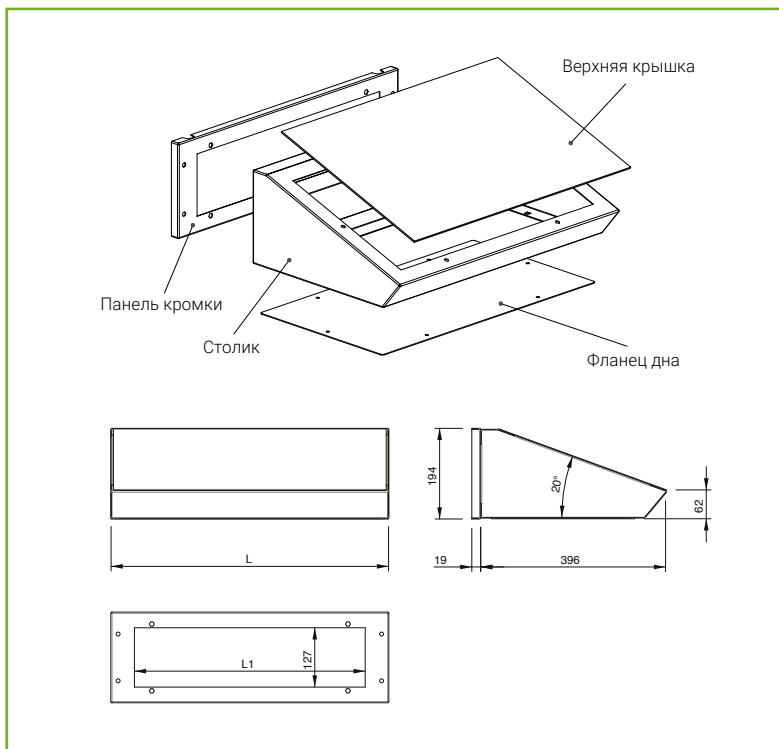
### ПОКРЫТИЕ

Стандартная двухслойная покраска ETA: 1) слой эпоксидной грунтовки, нанесенный методом катафореза 2) финишное термоосаждаемое порошковое покрытие. Цвет: RAL 7035, матовое покрытие.



## ПОЛКА ДЛЯ МНОГОДВЕРНОГО ШКАФА

EULE КОД	ШИРИНА ШКАФА	L	L1
EULE000600	600	594	494
EULE000800	800	794	694





Модульные

### ОПИСАНИЕ/ КОМПЛЕКТ ПОСТАВКИ

Решение включает в себя:

- каркас и дно шкафа серии E NUX с регулируемым кабельным вводом, изготовлены из высокопрочной низколегированной стали
- крышу из листовой стали
- заднюю панель из листовой стали
- переднюю дверь из листовой стали с оргстеклом, в комплекте с рычажным двухстержневым запорным механизмом под Ø 3-мм ключ с двойной бородкой (как вариант, возможна глухая дверь).

### ПОКРЫТИЕ

- Стандартная двухслойная покраска ETA: 1) слой эпоксидной грунтовки, нанесенный методом катафореза, 2) финишное термоооажадаемое порошковое покрытие
- корпус: цвет RAL 7035, глянцевоое покрытие
  - задняя панель: Цвет RAL 7035, матовое покрытие
  - крыша: цвет RAL 5020, матовое покрытие.



### СТЕПЕНЬ ЗАЩИТЫ

- IP55 согласно МЭК EN62208; EN60529
- NEMA 12 согласно стандартам UL508A; UL50
- степень защиты обеспечивается уплотнителем из двухкомпонентного пенополиуретана
- ударопрочность IK10, согласно директивам МЭК EN62208; EN62262.



RAL 7035



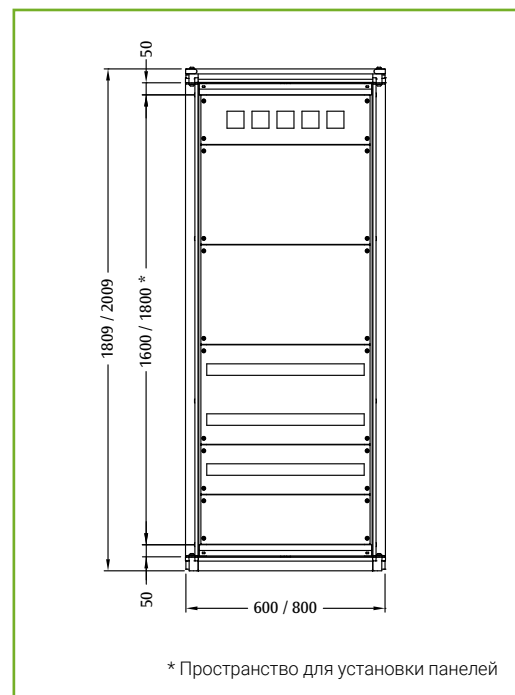
RAL 5020



Боковые панели EUFI, см.стр. 58



Модульный цоколь EUZE, см.стр. 62



### СБОРНЫЙ ШКАФ С ДВ. ИЗ ОРГСТЕКЛА

РАЗМЕРЫ			E NUX КОД
Ш	В	Г	
600	1800	400	ENUX061804PV
600	1800	500	ENUX061805PV
600	1800	600	ENUX061806PV
600	1800	800	ENUX061808PV
800	1800	400	ENUX081804PV
800	1800	500	ENUX081805PV
800	1800	600	ENUX081806PV
800	1800	800	ENUX081808PV
600	2000	400	ENUX062004PV
600	2000	500	ENUX062005PV
600	2000	600	ENUX062006PV
600	2000	800	ENUX062008PV
800	2000	400	ENUX082004PV
800	2000	500	ENUX082005PV
800	2000	600	ENUX082006PV
800	2000	800	ENUX082008PV

См. коды для заказа сборного шкафа серии ENUX с глухой дверью на стр. 36 и 37.

К данным кодам необходимо добавить раму EUSM.

### ШКАФ С ДВ. ИЗ ОРГСТЕКЛА ДЛЯ САМОСТОЯТ. СБОРКИ

РАЗМЕРЫ			КРЫША + ДНО	ДВЕРЬ ИЗ ОРГСТ.+ Т.оргстекла + ПЕРЕДН. СТОЙКИ	ЗАДНЯЯ ПАНЕЛЬ ЗАДН. СТОЙКИ
Ш	В	Г			
600	1800	400	EUTF060040	EUPV060180	EURE060180
600	1800	500	EUTF060050	EUPV060180	EURE060180
600	1800	600	EUTF060060	EUPV060180	EURE060180
600	1800	800	EUTF060080	EUPV060180	EURE060180
800	1800	400	EUTF080040	EUPV080180	EURE080180
800	1800	500	EUTF080050	EUPV080180	EURE080180
800	1800	600	EUTF080060	EUPV080180	EURE080180
800	1800	800	EUTF080080	EUPV080180	EURE080180
600	2000	400	EUTF060040	EUPV060200	EURE060200
600	2000	500	EUTF060050	EUPV060200	EURE060200
600	2000	600	EUTF060060	EUPV060200	EURE060200
600	2000	800	EUTF060080	EUPV060200	EURE060200
800	2000	400	EUTF080040	EUPV080200	EURE080200
800	2000	500	EUTF080050	EUPV080200	EURE080200
800	2000	600	EUTF080060	EUPV080200	EURE080200
800	2000	800	EUTF080080	EUPV080200	EURE080200

Для заказа глухой двери, см. коды EUPO на стр. 36 и 37.

К данным кодам необходимо добавить раму EUSM.

Модульные

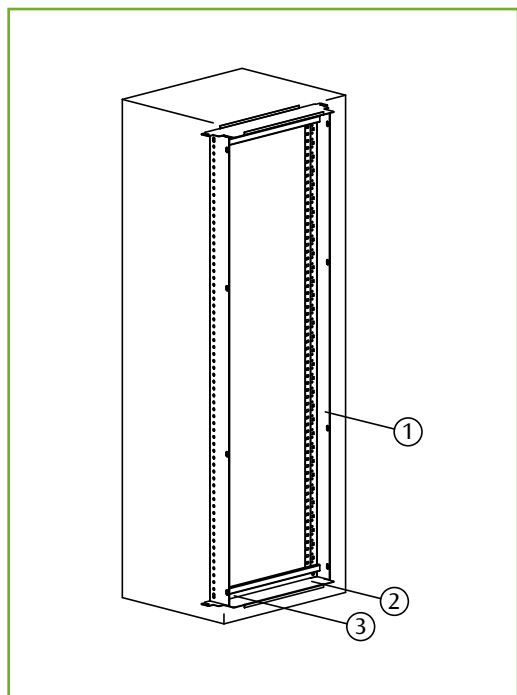
### МОДУЛЬНАЯ РАМА EUSM

#### ОПИСАНИЕ/КОМПЛЕКТ ПОСТАВКИ

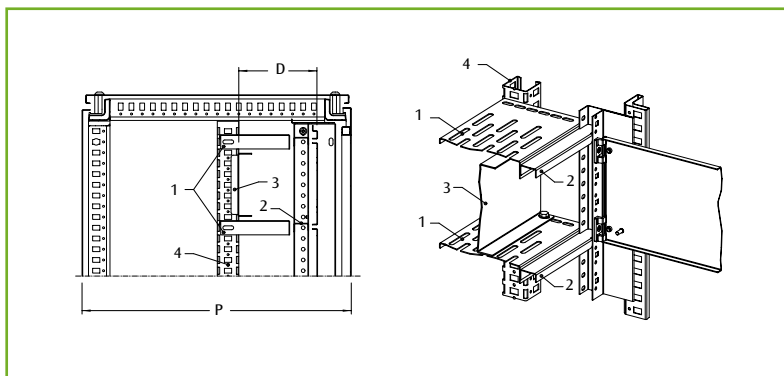
Пара вертикальных стоек из гнутой под давлением листовой стали и фальш-панели (поз. 1 и 2). Оконечные панели изготовлены из листовой стали (поз. 3), цвет RAL 7035, матовое покрытие.

### МОДУЛЬНАЯ КОНСТРУКЦИЯ

EUSM КОД	РАЗМЕРЫ		НОМ.	ОПИСАНИЕ
	ШИРИНА	ВЫСОТА		
EUSM060180	600	1800	1	ДВЕ СТОЙКИ
			2	ДВЕ ФАЛЬШ-ПАНЕЛИ
			3	ДВЕ ОКОНЕЧНЫЕ ПАНЕЛИ
EUSM080180	800	1800	1	ДВЕ СТОЙКИ
			2	ДВЕ ФАЛЬШ-ПАНЕЛИ
			3	ДВЕ ОКОНЕЧНЫЕ ПАНЕЛИ
EUSM060200	600	2000	1	ДВЕ СТОЙКИ
			2	ДВЕ ФАЛЬШ-ПАНЕЛИ
			3	ДВЕ ОКОНЕЧНЫЕ ПАНЕЛИ
EUSM080200	800	2000	1	ДВЕ СТОЙКИ
			2	ДВЕ ФАЛЬШ-ПАНЕЛИ
			3	ДВЕ ОКОНЕЧНЫЕ ПАНЕЛИ



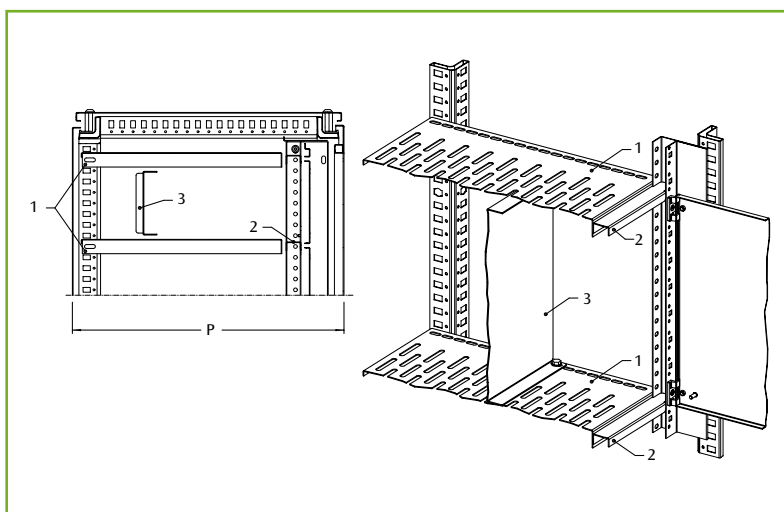
## 1. ОПРЕДЕЛЕНИЕ КОНФИГУРАЦИИ НА БАЗЕ ШКАФА СЕРИИ E NUX



ОБОЗНАЧЕНИЕ	
НОМ.	ОПИСАНИЕ
1	УСЕЧЕННАЯ ГОРИЗОНТАЛЬНАЯ ПАНЕЛЬ EUDO
2	ПЕРЕДНЯЯ ФАЛЬШ-ПАНЕЛЬ: EUSA
3	МОНТАЖНАЯ ПАНЕЛЬ: EUPU
4*	П-ОБРАЗНЫЙ ПРОФИЛЬ WTPR-050180CP (H=1800)
4*	П-ОБРАЗНЫЙ ПРОФИЛЬ WTPR-050200CP (H=2000)

\* Монтажный набор для рельса универсального WTSF-001CP необходимо заказать отдельно.

Модульные

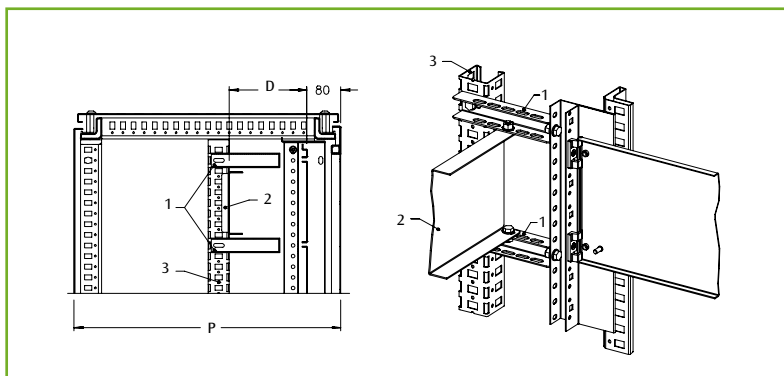


ОБОЗНАЧЕНИЕ	
НОМ.	ОПИСАНИЕ
1	ШИРОКАЯ ГОРИЗОНТАЛЬНАЯ ПАНЕЛЬ EUDO
2	ПЕРЕДНЯЯ ФАЛЬШ-ПАНЕЛЬ: EUSA
3	МОНТАЖНАЯ ПАНЕЛЬ: EUPU

### ГОРИЗОНТАЛЬНАЯ ПАНЕЛЬ\*

ГЛУБИНА ШКАФА P	Г МАХ	УСЕЧЕННАЯ ГОРИЗОНТАЛЬНАЯ ПАНЕЛЬ		ШИРОКАЯ ГОРИЗОНТАЛЬНАЯ ПАНЕЛЬ	
		ШИРИНА ШКАФА=600	ШИРИНА ШКАФА=800	ШИРИНА ШКАФА=600	ШИРИНА ШКАФА=800
400	125	EUDO-060010	EUDO-080010	EUDO-060025	EUDO-080025
400	175	EUDO-060015	EUDO-080015	EUDO-060025	EUDO-080025
500	125	EUDO-060010	EUDO-080010	EUDO-060040	EUDO-080040
500	175	EUDO-060015	EUDO-080015	EUDO-060040	EUDO-080040
500	275	EUDO-060025	EUDO-080025	EUDO-060040	EUDO-080040
600	125	EUDO-060010	EUDO-080010	EUDO-060050	EUDO-080050
600	175	EUDO-060015	EUDO-080015	EUDO-060050	EUDO-080050
600	275	EUDO-060025	EUDO-080025	EUDO-060050	EUDO-080050
600	375	EUDO-060040	EUDO-080040	EUDO-060050	EUDO-080050
800	125	EUDO-060010	EUDO-080010	EUDO-060070	EUDO-080070
800	175	EUDO-060015	EUDO-080015	EUDO-060070	EUDO-080070
800	275	EUDO-060025	EUDO-080025	EUDO-060070	EUDO-080070
800	375	EUDO-060040	EUDO-080040	EUDO-060070	EUDO-080070

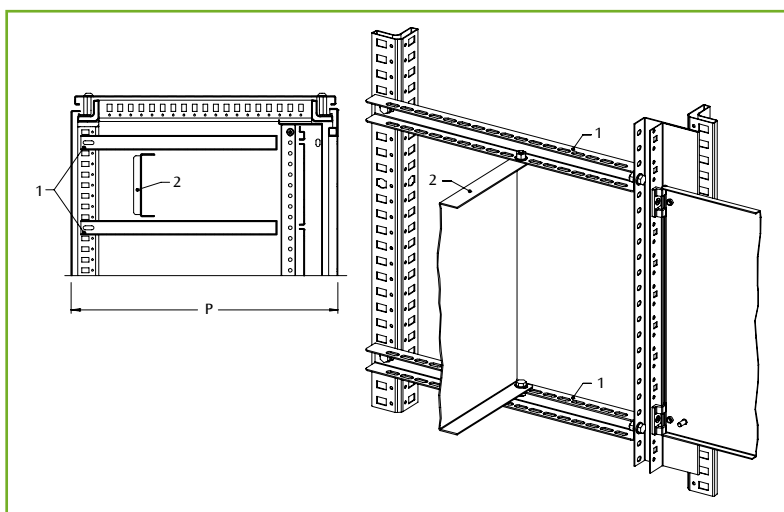
\* Одна панель



**ОБОЗНАЧЕНИЕ**

НОМ.	ОПИСАНИЕ
1	УСЕЧЕННЫЙ П-ОБРАЗНЫЙ ПРОФИЛЬ WTPR
2	МОНТАЖНАЯ ПАНЕЛЬ EUPU
3*	П-ОБРАЗНЫЙ ПРОФИЛЬ WTPR-050180CP (H=1800)
3*	П-ОБРАЗНЫЙ ПРОФИЛЬ WTPR-050200CP (H=2000)

\* Монтажный набор для П-образного профиля WTSF-001CP необходимо заказать отдельно.



**ОБОЗНАЧЕНИЕ**

НОМ.	ОПИСАНИЕ
1	П-ОБРАЗНЫЙ ПРОФИЛЬ WTPR
2	МОНТАЖНАЯ ПАНЕЛЬ EUPU

Модульные

**П-ОБРАЗНЫЙ ПРОФИЛЬ\***

ГЛУБИНА ШКАФА P	D MAX	УСЕЧЕННЫЙ ПРОФИЛЬ WTPR КОД	ПРОФИЛЬ WTPR КОД
400	125	—	WTPR-033025
400	175	WTPR-033015	WTPR-033025
500	125	—	WTPR-033040
500	175	WTPR-033015	WTPR-033040
500	275	WTPR-033025	WTPR-033040
600	125	—	WTPR-033050
600	175	WTPR-033015	WTPR-033050
600	275	WTPR-033025	WTPR-033050
600	375	WTPR-033040	WTPR-033050
800	125	—	WTPR-033070
800	175	WTPR-033015	WTPR-033070
800	275	WTPR-033025	WTPR-033070
800	375	WTPR-033040	WTPR-033070

\* 2 профиля

## 2. ПОДБОР ПАНЕЛЕЙ/ ДВЕРЕЙ ШКАФА

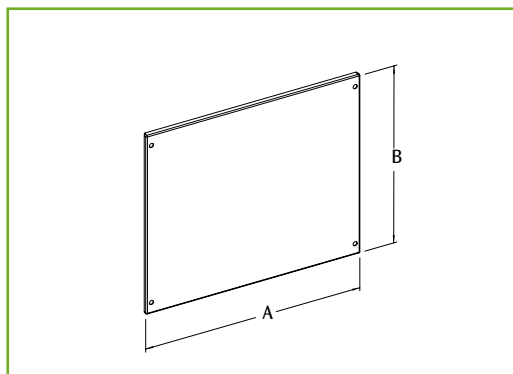
### ГЛУХАЯ ПЕРЕДНЯЯ ПАНЕЛЬ EUPM

#### ОПИСАНИЕ

Изготовлена из листовой стали, покрытие матовое в цвете RAL 7035.

#### КОМПЛЕКТ ПОСТАВКИ

1 панель и монтажные принадлежности.



### ГЛУХАЯ ПЕРЕДНЯЯ ПАНЕЛЬ

EUPM КОД	ШИРИНА ШКАФА	РАЗМЕРЫ	
		A	B
EUPM060020	600	476	200
EUPM060030	600	476	300
EUPM060040	600	476	400
EUPM060050	600	476	500
EUPM060060	600	476	600
EUPM060070	600	476	700
EUPM060080	600	476	800
EUPM080020	800	676	200
EUPM080030	800	676	300
EUPM080040	800	676	400
EUPM080050	800	676	500
EUPM080060	800	676	600
EUPM080070	800	676	700
EUPM080080	800	676	800

Модульные

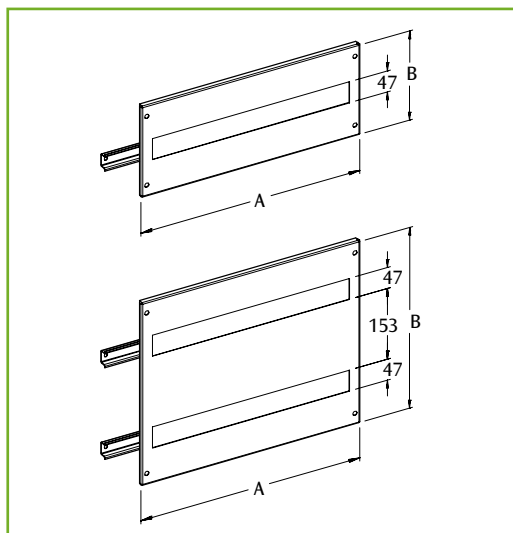
### ПАНЕЛЬ С ВЫРЕЗОМ ПОД МОДУЛЬНОЕ ОБОРУДОВАНИЕ EUPM - M

#### ОПИСАНИЕ

Изготовлена из листовой стали, покрытие матовое в цвете RAL 7035.

#### КОМПЛЕКТ ПОСТАВКИ

1 панель, монтажные принадлежности с DIN-рейки.



### ПАНЕЛЬ С ВЫРЕЗОМ

EUPM-M КОД	ШИР. САБИNET	РАЗМЕРЫ		К-ВО ОТВ 18MM
		A	B	
EUPM060020M	600	476	200	1x24
EUPM060040M	600	476	400	2x24
EUPM080020M	800	676	200	1x35
EUPM080040M	800	676	400	2x35

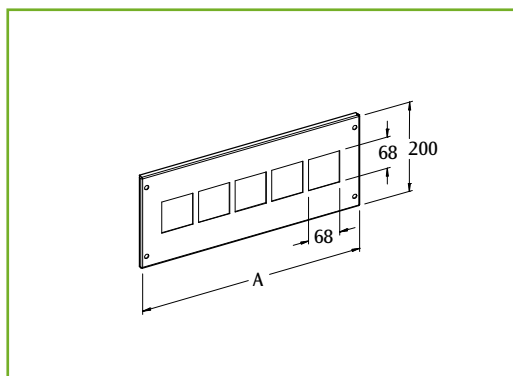
### ПАНЕЛЬ С С ВЫРЕЗАМИ ПОД МОДУЛЬНОЕ ОБОРУДОВАНИЕ EUPH

#### ОПИСАНИЕ

Изготовлена из листовой стали, покрытие матовое в цвете RAL 7035.

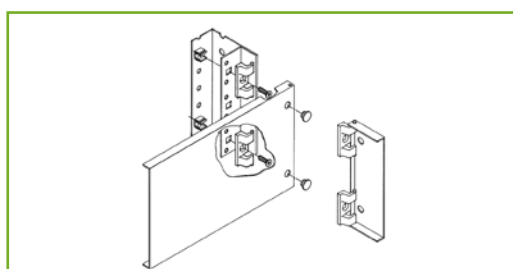
#### КОМПЛЕКТ ПОСТАВКИ

1 панель, монтажные принадлежности с петлями.



### ПАНЕЛЬ С ВЫРЕЗАМИ

EUPH КОД	ШИРИНА ШКАФА	РАЗМЕРЫ
		A
EUPH060020	600	476
EUPH080020	800	676



### ПЕТЛИ MDWA-025

Петли легко крепятся, обеспечивают угол открывания двери 90°. Изготовлены из цинкового сплава.

#### КОМПЛЕКТ ПОСТАВКИ

2 детали и монтажные принадлежности.

### 3. ПОДБОР ВНУТРЕННИХ КОМПЛЕКТУЮЩИХ

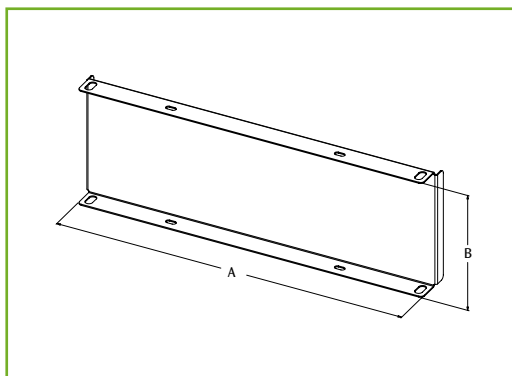
#### МОНТАЖНАЯ ПАНЕЛЬ EUPU

##### ОПИСАНИЕ

Изготовлена из оцинкованной листовой стали.

##### КОМПЛЕКТ ПОСТАВКИ

1 панель и монтажные принадлежности.



#### МОНТАЖНАЯ ПАНЕЛЬ

EUPU КОД	ШИРИНА ШКАФА	ВЫСОТА ПАНЕЛИ	РАЗМЕРЫ	
			A	B
EUPU-060020	600	200	490	165
EUPU-060030	600	300	490	265
EUPU-060040	600	400	490	365
EUPU-060050	600	500	490	465
EUPU-060060	600	600	490	565
EUPU-060070	600	700	490	665
EUPU-060080	600	800	490	765
EUPU-080020	800	200	690	165
EUPU-080030	800	300	690	265
EUPU-080040	800	400	690	365
EUPU-080050	800	500	690	465
EUPU-080060	800	600	690	565
EUPU-080070	800	700	690	665
EUPU-080080	800	800	690	765

Модульные

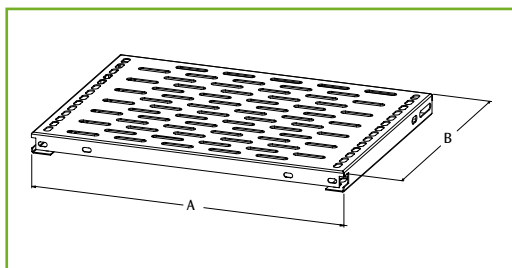
#### ГОРИЗОНТАЛЬНАЯ ПАНЕЛЬ EUDO

##### ОПИСАНИЕ

Изготовлена из оцинкованной листовой стали.

##### КОМПЛЕКТ ПОСТАВКИ

1 панель и монтажные принадлежности.



#### ГОРИЗОНТАЛЬНАЯ ПАНЕЛЬ

EUDO КОД	ШИРИНА ШКАФА	РАЗМЕРЫ	
		A	B
EUDO-060010	600	496	122
EUDO-060015	600	496	172
EUDO-060025	600	496	272
EUDO-060040	600	496	372
EUDO-060050	600	496	472
EUDO-060070	600	496	672
EUDO-080010	800	696	122
EUDO-080015	800	696	172
EUDO-080025	800	696	272
EUDO-080040	800	696	372
EUDO-080050	800	696	472
EUDO-080070	800	696	672

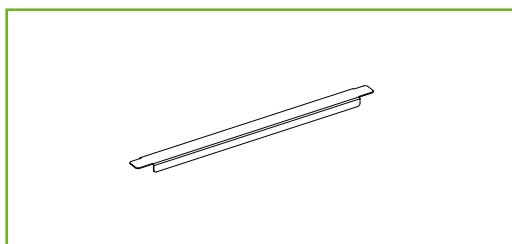
#### ПЕРЕДНЯЯ ФАЛЬШ-ПАНЕЛЬ EUSA

##### ОПИСАНИЕ

Изготовлена из оцинкованной листовой стали.

##### КОМПЛЕКТ ПОСТАВКИ

1 панель и монтажные принадлежности.



#### ПЕРЕДНЯЯ ФАЛЬШ-ПАНЕЛЬ

EUSA КОД	ШИРИНА ШКАФА
EUSA-000600	600
EUSA-000800	800

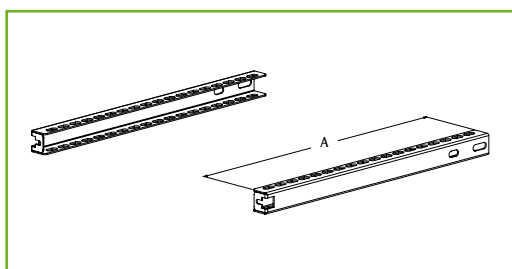
#### МОНТАЖНАЯ РЕЙКА WTPR

##### ОПИСАНИЕ

Изготовлена из оцинкованной листовой стали.

##### КОМПЛЕКТ ПОСТАВКИ

2 рейки и монтажные принадлежности.



#### МОНТАЖНАЯ РЕЙКА

WTPR КОД	ДЛИНА A
WTPR-033015	172
WTPR-033025	272
WTPR-033040	372
WTPR-033050	472
WTPR-033070	672



Выберите свою настройку  
легко и быстро.



**С QUADROPLAN PLUS ВЫ МОЖЕТЕ СОЗДАТЬ, ПЕЧАТЬ И ОТПРАВИТЬ СВОЮ НАСТРОЙКУ  
НАПРЯМУЮ В ЕТА ДЛЯ ИНДИВИДУАЛЬНОЙ СТОИМОСТИ.**

Совершенно бесплатно.

Простое, интуитивно понятное использование.

Вы можете сразу получить представление о прайс-листе для установки, которую вы хотите.

Вам будет выслан список со всеми необходимыми деталями.

Доступно сразу на английском или итальянском... другие языки скоро появятся!

**После завершения настройки один из наших сотрудников отдела продаж  
может связаться с вами для индивидуального предложения, если вы хотите.  
Чего ты ждешь? Попробуй это сейчас!**





e nux

## КОМПЬЮТЕРНЫЕ РЕШЕНИЯ

### ХАРАКТЕРИСТИКИ

Компьютерные решения, предлагаемые компанией ЕТА включают компьютерные оболочки с выдвигной полкой, которая устанавливается на каркас шкафа, могут поставляться сборными, либо для самостоятельной сборки; имеют модульный фасад в зависимости от индивидуальных технических требований заказчика.

### СПОСОБ ПРОЕКТИРОВАНИЯ

#### ШАГ 1

Выбрать исполнение:

**В СОБРАННОМ ВИДЕ** или **ПО ЧАСТЯМ**

#### ШАГ 2

Для варианта в **В СОБРАННОМ ВИДЕ**, соберите каркас:

- крыша + основание
- передние каркасные стойки
- глухая задняя дверь + каркасные стойки

#### ШАГ 3

Для варианта **ПО ЧАСТЯМ**, подберите компьютерный фасад:

- прозрачная верхняя дверь *либо*  
глухая верхняя дверь *либо*  
глухая верхняя панель на винтовом креплении
- выдвигной ящик *либо*  
глухая панель
- глухая нижняя панель на петлях



RAL 7035



RAL 5020



Боковые панели EUFI, см.стр.58



Универсальный цоколь EUZE, см.стр. 62

### ОПИСАНИЕ

Компьютерный шкаф с выдвижной клавиатурой, может поставляться сборным либо для самостоятельной сборки.

### СБОРНЫЙ КОМПЬЮТЕРНЫЙ ШКАФ

Каркас шкафа E NUX включает в себя стойки из высокопрочной низколегированной листовой стали, дно, крышу и заднюю панель, изготовленные из листовой стали.

Передняя часть состоит из:

- обзорной верхней двери из оргстекла
- выдвижной полки для клавиатуры с наклонной передней частью и выдвижной полкой для мыши
- отдельного герметичного отсека для клавиатуры с уплотнительным кабельным вводом для клавиатуры и мыши, двухсторонний скотч для установки клавиатуры и полки для монитора
- нижнюю глухую переднюю дверь.

### КОМПЬЮТЕРНЫЙ ШКАФ ДЛЯ САМОСТОЯТЕЛЬНОЙ СБОРКИ

В состав включены: пара передних стоек и дно из высокопрочной низколегированной листовой стали, крыша из листовой стали.

Передняя часть состоит из:

- верхней обзорной двери из оргстекла, верхней глухой панели с винтовым креплением либо верхней глухой навесной двери.
- выдвижной клавиатуры либо глухой панели
- навесной нижней глухой передней двери.

### ПОКРЫТИЕ

Стандартная двухслойная покраска ETA: 1) слой эпоксидной грунтовки, нанесенной методом катафореза, 2) финишное термоосаждаемое порошковое покрытие:

- конструкция: цвет RAL 7035 глянцевое покрытие
- Передняя и задняя компьютерные двери: цвет RAL 7035, матовое покрытие
- крыша: цвет RAL 5020 матовое покрытие.

### СТЕПЕНЬ ЗАЩИТЫ

IP55.

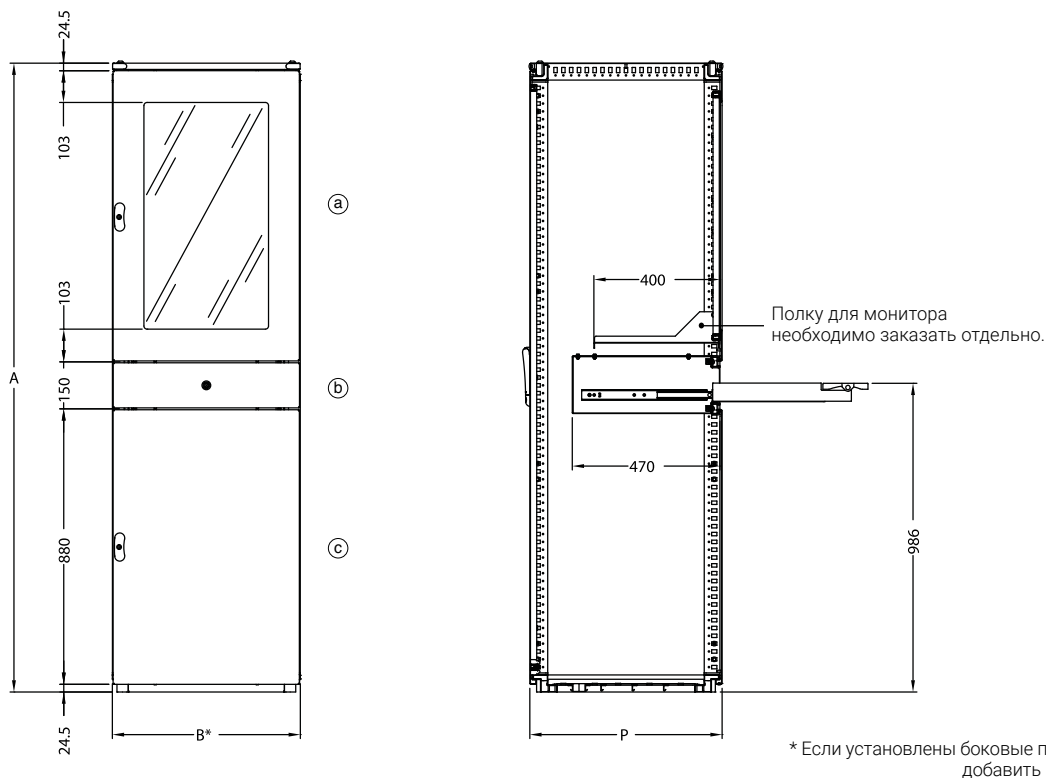
### ПОЛКА ДЛЯ МОНИТОРА WTRU000600

Необходимо заказать отдельно.

### ВЫДВИЖНАЯ ПОЛКА ДЛЯ МЫШИ EUPC-RM001

Входит в перечень запасных комплектующих.





### ГАБАРИТНЫЕ РАЗМЕРЫ

ШИРИНА	РАЗМЕРЫ			РАЗМЕРЫ ШКАФА		
	ВЫСОТА	ГЛУБИНА	В*	А	Р	
600	1800	600	600	1809	614	
600	1800	800	600	1809	814	
600	2000	600	600	2009	614	
600	2000	800	600	2009	814	

### КОДЫ ЗАКАЗА СБОРНОГО КОМПЬЮТЕРНОГО ШКАФА С ВЫДВИЖНОЙ ПОЛКОЙ

ШИРИНА	РАЗМЕРЫ			E NUX КОД
	ВЫСОТА	ГЛУБИНА		
600	1800	600		EUPC061806CEC
600	1800	800		EUPC061808CEC
600	2000	600		EUPC062006CEC
600	2000	800		EUPC062008CEC

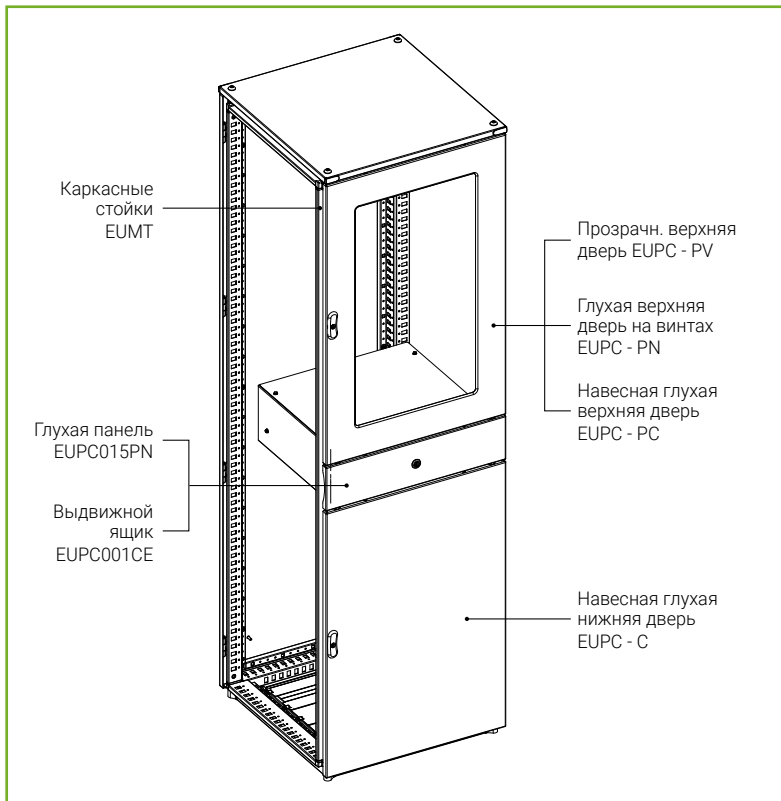
### КОДЫ ЗАКАЗА КОМПЬЮТЕРНОГО ШКАФА С ВЫДВИЖНОЙ ПОЛКОЙ ДЛЯ САМОСТ. СБОРКИ

РАЗМЕРЫ			КАРКАС ШКАФА			ВАРИАНТЫ КОНФИГУРАЦИИ С ФРОНТАЛЬН. УСТАНОВКОЙ ПК			
ШИРИНА	ВЫСОТА	ГЛУБИНА	КРЫША + ДНО	ПЕРЕДНИЕ СТОЙКИ	ГЛУХ. ЗАДН. ДВЕРЬ + СТОЙКИ	ВЕРХН. ДВ. ИЗ ОРГСТЕКЛА (А)	ВЕРХН. ГЛУХАЯ ДВЕРЬ (А)	КЛАВИАТУРА (В)	ГЛУХАЯ ПАНЕЛЬ (С)
600	1800	600	EUTF060060	EUMT001800	EUP0060180	EUPC180PV	EUPC180PC	EUPC001CE	EUPC180PN
600	1800	800	EUTF060080	EUMT001800	EUP0060180	EUPC180PV	EUPC180PC	EUPC001CE	EUPC180PN
600	2000	600	EUTF060060	EUMT002000	EUP0060200	EUPC200PV	EUPC200PC	EUPC001CE	EUPC200PN
600	2000	800	EUTF060080	EUMT002000	EUP0060200	EUPC200PV	EUPC200PC	EUPC001CE	EUPC200PN

Возможны альтернативные решения для верхней, центральной и нижней частей фасада.

Боковые панели EUPF необходимо заказать отдельно (см. стр. 58).

H=1600 доступно под заказ.



## КАРКАСНЫЕ СТОЙКИ EUMT

### ОПИСАНИЕ

Изготовлены из высокопрочной низколегированной стали.

### ПОКРЫТИЕ

Стандартная двухслойная покраска ETA: 1) слой эпоксидной грунтовки, нанесенной методом катафореза, 2) финишное термоосаждаемое порошковое покрытие. Цвет: RAL 7035, глянцевое покрытие.

### КОМПЛЕКТ ПОСТАВКИ

2 стойки.



## КАРКАСНЫЕ СТОЙКИ

EUMT КОД	ВЫСОТА ШКАФА
EUMT001800	1800
EUMT002000	2000

Стойки необходимо заказать отдельно для компьютерного шкафа в плоской упаковке. Конфигурацию можно дополнить, добавив коды заказа глухой двери EUPC (см. стр. 135) и коды заказа крыши/ дна EUTF (см. стр. 135).

## ВЕРХНЯЯ ДВЕРЬ С ОРГСТЕКЛОМ EUPC - PV

### ОПИСАНИЕ

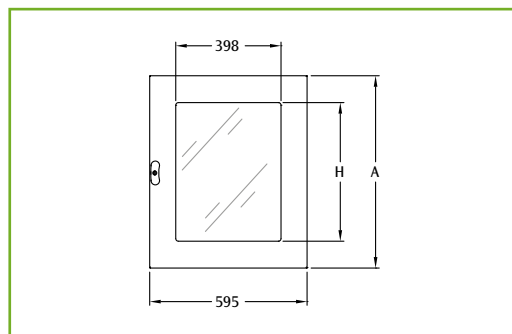
Изготовлена из листовой стали и оргстекла.

### ПОКРЫТИЕ

Стандартная двухслойная покраска ETA: 1) слой эпоксидной грунтовки, нанесенной методом катафореза, 2) финишное термоосаждаемое порошковое покрытие. Цвет: RAL 7035, матовое покрытие.

### КОМПЛЕКТ ПОСТАВКИ

Дверь с внутренним монтажным профилем, петли и монтажные принадлежности.



## ВЕРХНЯЯ ДВЕРЬ С ОРГСТЕКЛОМ

EUPC КОД	ШКАФА ВЫСОТА	A	H
EUPC180PV	1800	727	524
EUPC200PV	2000	927	724

## ВЕРХНЯЯ ГЛУХАЯ ПАНЕЛЬ EUPC - PN

### ОПИСАНИЕ

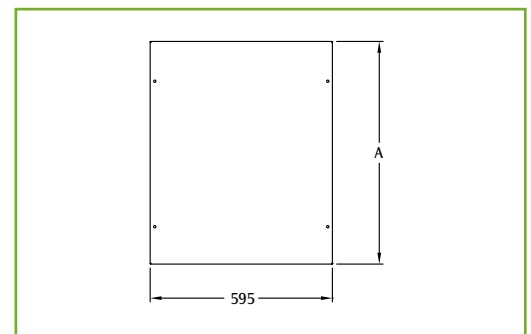
Изготовлена из листовой стали.

### ПОКРЫТИЕ

Стандартная двухслойная покраска ETA: 1) слой эпоксидной грунтовки, нанесенной методом катафореза, 2) финишное термоосаждаемое порошковое покрытие. Цвет: RAL 7035 матовое покрытие.

### КОМПЛЕКТ ПОСТАВКИ

Панель с внутренним монтажным профилем и монтажными принадлежностями.



## ВЕРХНЯЯ ГЛУХАЯ ПАНЕЛЬ

EUPC КОД	ШКАФА ВЫСОТА	A
EUPC180PN	1800	727
EUPC200PN	2000	927

### ГЛУХАЯ ПАНЕЛЬ EUPC015PN

#### ОПИСАНИЕ

Изготовлена из листовой стали.

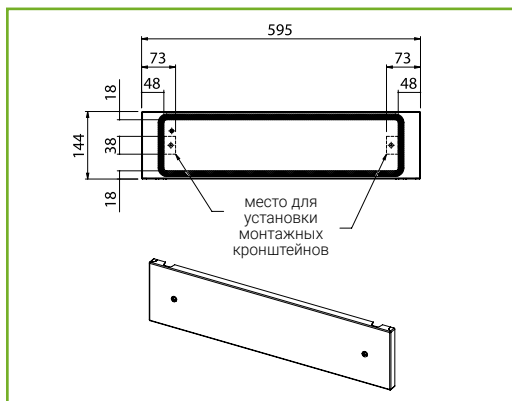
#### ПОКРЫТИЕ

Стандартная двухслойная покраска ETA: 1) слой эпоксидной грунтовки, нанесенной методом катафореза, 2) финишное термоосаждаемое порошковое покрытие: Цвет: RAL 7035 матовое покрытие.



#### КОМПЛЕКТ ПОСТАВКИ

Глухая панель и монтажные принадлежности.



### ВЫДВИЖНАЯ ПОЛКА ДЛЯ КЛАВИАТУРЫ EUPC001CE

#### ОПИСАНИЕ

Изготовлена из листовой стали.

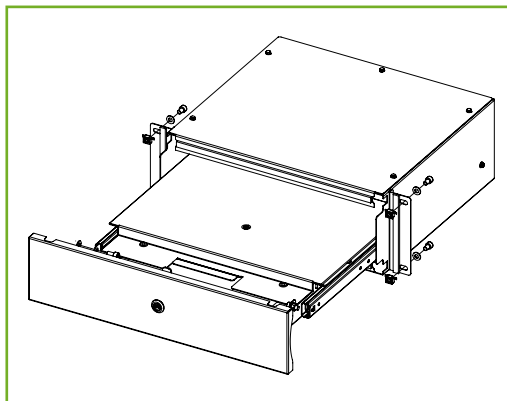
#### ПОКРЫТИЕ

Стандартная двухслойная покраска ETA: 1) слой эпоксидной грунтовки, нанесенной методом катафореза, 2) финишное термоосаждаемое порошковое покрытие: Цвет: RAL 7035, матовое покрытие.



#### КОМПЛЕКТ ПОСТАВКИ

Полка для клавиатуры и наклонный фасад включают в себя коврик для мыши и центральный замок под ключ с двойной бородкой.



### ВЕРХНЯЯ НАВЕСНАЯ ГЛУХАЯ ДВЕРЬ EUPC - PC

#### ОПИСАНИЕ

Изготовлена из листовой стали толщиной 2 мм.

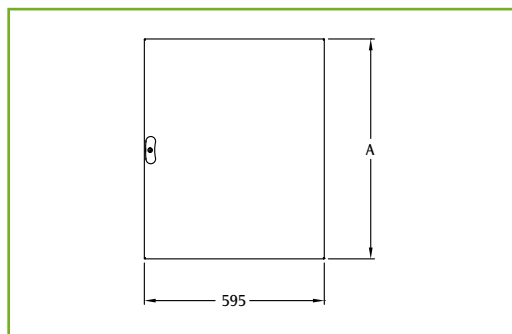
#### ПОКРЫТИЕ

Стандартная двухслойная покраска ETA: 1) слой эпоксидной грунтовки, нанесенной методом катафореза, 2) финишное термоосаждаемое порошковое покрытие. Цвет: RAL 7035 матовое покрытие.



#### КОМПЛЕКТ ПОСТАВКИ

Дверь с внутренним монтажным профилем, петлями и монтажными принадлежностями.



### НИЖНЯЯ НАВЕСНАЯ ГЛУХАЯ ДВЕРЬ EUPC - C

#### ОПИСАНИЕ

Изготовлена из листовой стали толщиной 2 мм.

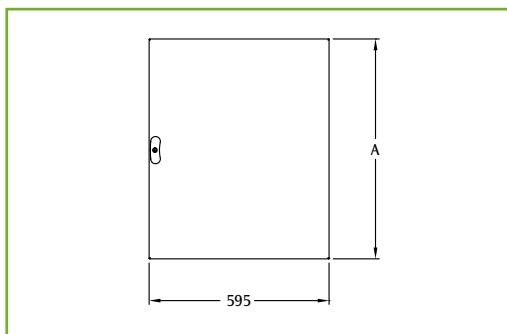
#### ПОКРЫТИЕ

Стандартная двухслойная покраска ETA: 1) слой эпоксидной грунтовки, нанесенной методом катафореза, 2) финишное термоосаждаемое порошковое покрытие. Цвет: RAL 7035 матовое покрытие.



#### КОМПЛЕКТ ПОСТАВКИ

Дверь с внутренним монтажным профилем, петлями и монтажными принадлежностями.



### ВЕРХНЯЯ НАВЕСНАЯ ГЛУХАЯ ДВЕРЬ

EUPC КОД	ШКАФА ВЫСОТА	A
EUPC180PC	1800	727
EUPC200PC	2000	927

### НАВЕСНАЯ НИЖНЯЯ ГЛУХАЯ ДВЕРЬ

EUPC КОД	ШКАФА ВЫСОТА	A
EUPC180C	1800	877
EUPC200C	2000	877

### ВЫДВИЖНАЯ ПОЛКА WTRS000600

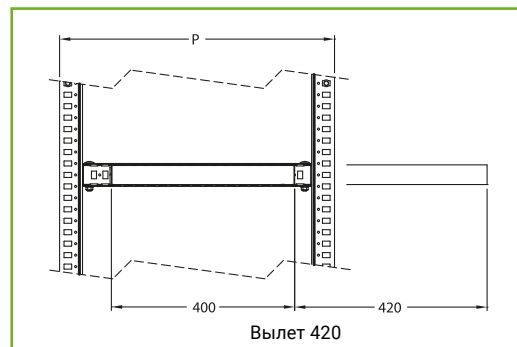
#### ОПИСАНИЕ

Изготовлена из листовой стали. Максимальная нагрузка 50 кг.

#### КОМПЛЕКТ ПОСТАВКИ

Одна полка и направляющие.

Профили для монтажа WTPR (упаковка из 2 изд.) и упаковку для монтажа профилей WTSF-001CP необходимо заказать отдельно.



### ПРОФИЛИ ДЛЯ МОНТАЖА WTRS

WTPR КОД	ШКАФА ГЛУБИНА
WTPR-050040CP	400
WTPR-050050CP	500
WTPR-050060CP	600
WTPR-050080CP	800

### ПОЛКА ДЛЯ МОНИТОРА WTRU000600

#### ОПИСАНИЕ

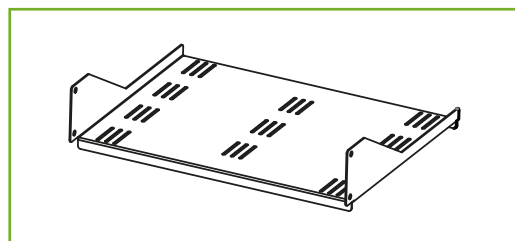
Изготовлена из листовой стали.

#### ПОКРЫТИЕ

Стандартная двухслойная покраска ETA: 1) слой эпоксидной грунтовки, нанесенной методом катафореза, 2) финишное термоосаждаемое порошковое покрытие. Цвет: RAL 7035 матовое покрытие.

#### КОМПЛЕКТ ПОСТАВКИ

Полка и монтажные принадлежности.



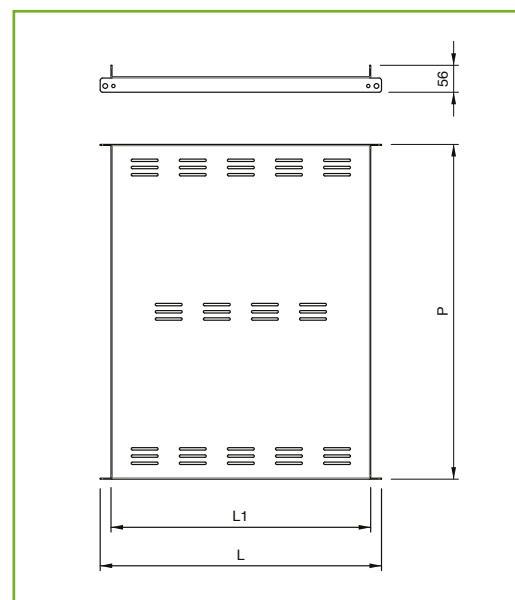
### СТАЦИОНАРНАЯ ПОЛКА WTPR

#### ОПИСАНИЕ

Изготовлена из листовой стали.

#### КОМПЛЕКТ ПОСТАВКИ

Одна полка с монтажными принадлежностями.



### СТАЦИОНАРНАЯ ПОЛКА

WTPR КОД	ШКАФА ШИРИНА	ГЛУБИНА ШКАФА	L	L1	P
WTRP060050		500			396
WTRP060060	600	600	585	540	496
WTRP060080		800			696

### КОЛЕСИКИ WTRU-001

Колесики из полиамида высокого качества. Допустимая нагрузка - 120 кг на каждое.

#### КОМПЛЕКТ ПОСТАВКИ

4 колесика (2 колесика со стопорами и 2 поворотных колесика).





Шкафы 19"

**ХАРАКТЕРИСТИКИ И ПРЕИМУЩЕСТВА**

В полном соответствии с концепцией преемственности и совместимости, система отдельностоящих шкафов серии E NUX легко интегрируется в любое решение с помощью линейки специализированных принадлежностей.

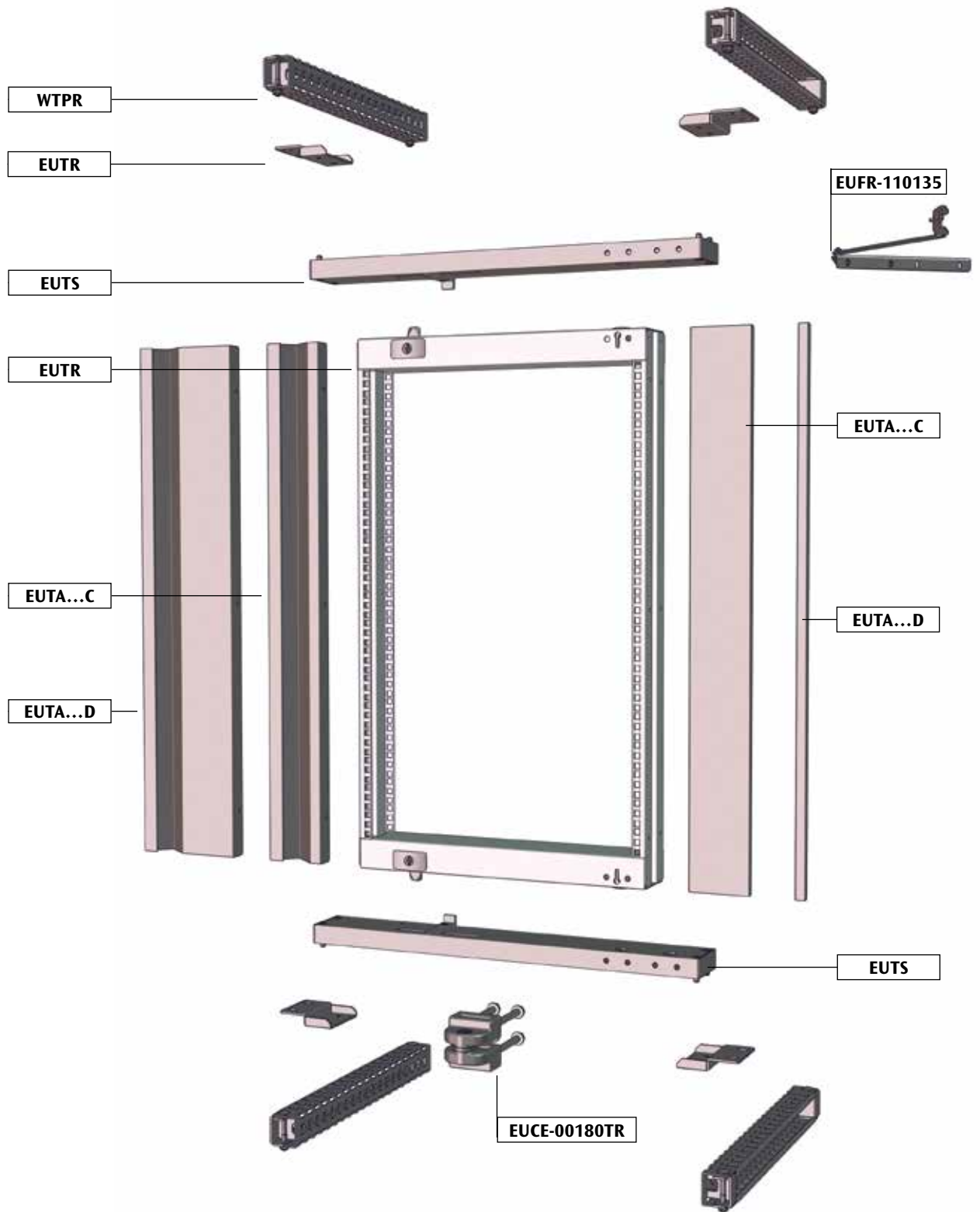
В своей области применения широкая линейка 19" комплектующих, полностью совместимая с серией E NUX, включает в себя все необходимое для комплектации шкафа:

- 19" рамы, на всю высоту шкафа и секционные
- 19" стойки
- открытые стойки
- стационарные и съемные полки
- сплошные и перфорированные 19" панели
- комплектующие для вентиляции
- блоки распределения питания DDU и прочие комплектующие

К заказу доступны навесные 19" шкафы.

**ЭФФЕКТИВНОСТЬ, ЛЕГКОСТЬ В  
УСТАНОВКЕ, НАДЕЖНОСТЬ**

Инновационная система включает в себя новую раму, две горизонтальные рельсы и угловые панели, которые поставляются в соответствии с выбранным вариантом установки: модульная концепция, которая обеспечивает больше гибкости и широкий спектр возможностей.



Шкафы 19"



- Повышенная конструктивная жесткость

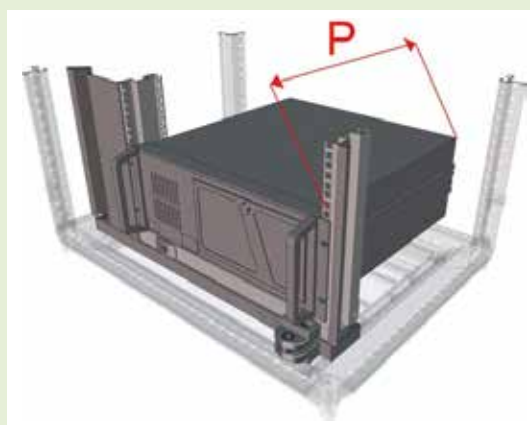
ПЕТЛИ	ДОПУСТ. НАГРУЗКА (*)
110°	1700 N
180°	1400 N

\* Значения допустимой нагрузки приведены для отдельностоящего шкафа. Для линейки шкафов, допустимая нагрузка может быть увеличена на 60%.

- Повышенная устойчивость к динамическим нагрузкам
- Легкость в сборке
- Подгонка не требуется

- Подходит для более глубокой установки оборудования.

ТИП РАМЫ		МАКС. ГЛУБИНА ОБОРУДОВАНИЯ 19" MM	
		Ш=600	Ш=800
В ЦЕНТРЕ	110°	185	370
В ЦЕНТРЕ	110°	-	485
НЕ В ЦЕНТРЕ В центре	180°	-	300
НЕ В ЦЕНТРЕ В центре	180°	-	415



- Рама поворачивается благодаря новым взаимозаменяемым петлям с углом открывания на 110° и 180°.
- Возможно установка петель на 110° для W=800мм
- Секционные рамы устанавливаются на стандартный П-образный профиль WTPR
- Заказные решения (например, для W=1200мм)
- Совместимы с разделительными панелями и скобами жесткости из комплекта EUKU-003
- Ограничители угла открывания рамы (90°, 110°, 135°) для сборки "крыша/дно".

**ШАГ 1** Подберите высоту (U) и соответствующую раму

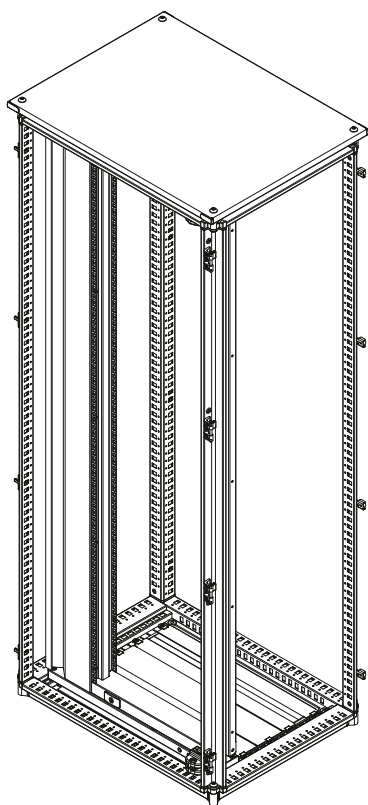
**ШАГ 2** Выберите ширину шкафа и дополните раму горизонтальными рейками

**ШАГ 3** Выберите расположение (в центре либо нет) и добавьте угловые боковые панели соответствующей высоты

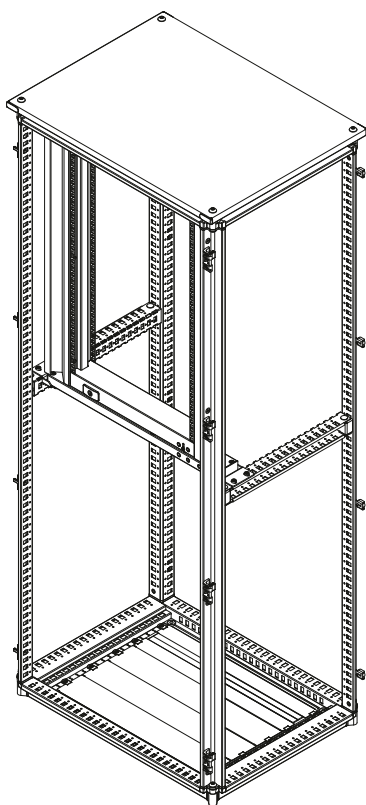
**ШАГ 4** Выберите вариант сборки (высокая, крыша/дно, промежуточная) и дополните соответствующим установочным комплектом

**ШАГ 5** Дополните конфигурацию комплектующими

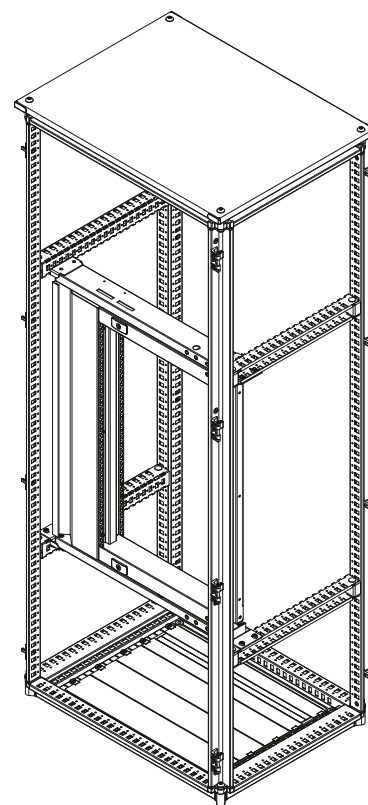
Шафы 19"



Комплект EUTR-001KIT  
(высокая)



Комплект EUTR-002KIT  
(крыша/дно)

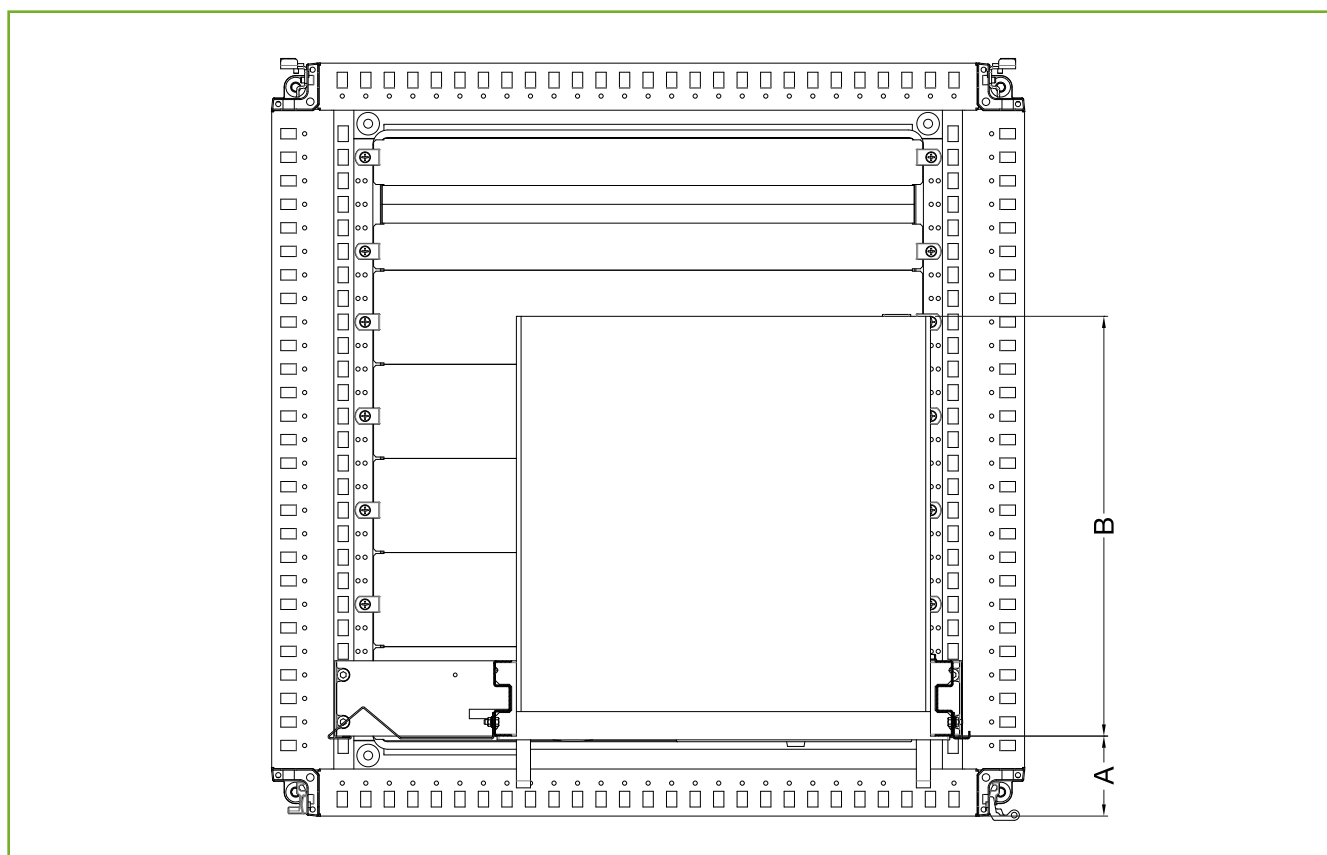


Комплект EUTR-003KIT  
(промежуточная)

В. ШКАФА	В. РАМЫ	U	КОД ЗАКАЗА РАМЫ			
400	255	4	EUTR0004			
600	455	8	EUTR0008			
800	655	13	EUTR0013			
1000	855	17	EUTR0017			
1200	1055	22	EUTR0022			
1400	1255	26	EUTR0026			
1600	1455	31	EUTR0031			
1800	1655	35	EUTR0035			
2000	1855	40	EUTR0040			
2200	2055	44	EUTR0044			
ШИРИНА ШКАФА (мм)			600	800		
Горизонтальные монтажные рейки			EUTS000600	EUTS000800		
ПОЛОЖЕНИЕ		В центре	В центре	Не в центре		
Угловые панели		Не требуются	EUTA...C	EUTA...D		
СБОРКА						
Высокая		EUTR-001KIT				
Крыша/дно		EUTR-002KIT + Nr. 1 x WTPR-.....CP исходя из глубины шкафа + WTSF-001CP				
Промежуточная		EUTR-003KIT + Nr. 1 x WTPR-..... исходя из глубины шкафа + WTSF-001				
ПЕТЛИ		110°	110°	180°	110°	180°
КОД		-	-	EUCE-00180TR	-	EUCE-00180TR
A мин. мм		85	85	85	85	85
B макс. мм		185	370	300	485	415
Допустимая нагрузка N (*)		1700	1700	1400	1700	1400
Прочие комплектующие		Шкафы стопором на 110°/135° EUFR-110136				

Шкафы 19"

(\*) Для шкафов, собранных в линейку, допустимая нагрузка может быть увеличена на 60%.



## ШАГ 1

Необходимо выбрать высоту U и соответствующую раму

### ПОВОРОТНАЯ РАМА EUTR

#### ОПИСАНИЕ

Сварная поворотная рама изготовлена из реек из мягкой стали и горизонтальных профилей.

#### ПОКРЫТИЕ

Стандартная двухслойная покраска ETA: 1) слой эпоксидной грунтовки, нанесенной методом катафореза, 2) финишное термоосаждаемое порошковое покрытие. Цвет: RAL 7035 матовое покрытие.

#### КОМПЛЕКТ ПОСТАВКИ

- рама с рычажным двухстержневым запорным механизмом под Ø 3-мм ключ с двойной бородкой
- поворотные петли на 110° и комплектующие
- запоры.



ПОВОРОТНАЯ РАМА		
EUTR КОД	HE	ШКАФА ВЫСОТА
EUTR0004	4	400
EUTR0008	8	600
EUTR0013	13	800
EUTR0017	17	1000
EUTR0022	22	1200
EUTR0026	26	1400
EUTR0031	31	1600
EUTR0035	35	1800
EUTR0040	40	2000
EUTR0044	44	2200

Рама открывается на 110°. Если требуется угол 180°, рекомендуем заказать петли EUCE-00180TR.

Для выбора другой окраски, к коду заказа шкафа необходимо добавить букву N (например, EUTR004N).

## ШАГ 2

Шкафы 19"

Подберите ширину шкафа и дополните раму горизонтальными рейками

### ГОРИЗОНТАЛЬНЫЕ КРЕПЕЖНЫЕ РЕЙКИ ДЛЯ РАМЫ EUTS

#### ОПИСАНИЕ

Горизонтальные крепежные рейки изготовленные из листовой стали.

#### ПОКРЫТИЕ

Стандартная двухслойная покраска ETA: 1) слой эпоксидной грунтовки, нанесенной методом катафореза, 2) финишное термоосаждаемое порошковое покрытие. Цвет: RAL 7035, матовое покрытие.

#### КОМПЛЕКТ ПОСТАВКИ

2 рейки и монтажные принадлежности.



ГОРИЗОНТ. КРЕПЕЖНЫЕ РЕЙКИ	
EUTS КОД	ШКАФА ШИРИНА
EUTS000600	600
EUTS000800	800

Прочие размеры поставляются по запросу. Например, для шкафа шириной W=1200, Можно заказать каркасную раму W=600+600 либо каркасную раму W=800 с установкой не в центре.

Для выбора другой окраски к коду заказа шкафа необходимо добавить букву N (например, EUTS000600N).

## ШАГ 3

Выберите расположение (в центре либо нет) исходя из высоты шкафа и добавьте боковые угловые панели соответствующей высоты

### УГЛОВЫЕ ПАНЕЛИ ДЛЯ РАМ EUTA

#### ОПИСАНИЕ

Боковые угловые панели (одна устанавливается со стороны навески, другая - со стороны замковой системы) изготовлены из листовой стали. Подходят для W=800 мм.

#### ПОКРЫТИЕ

Стандартная двухслойная покраска ETA: 1) слой эпоксидной грунтовки, нанесенной методом катафореза, 2) финишное термоосаждаемое порошковое покрытие. Цвет: RAL 7035, матовое покрытие.

#### КОМПЛЕКТ ПОСТАВКИ

2 панели и монтажные принадлежности.



УГЛОВЫЕ ПАНЕЛИ		
EUTA КОД	ПОЛОЖЕНИЕ	ШКАФА ВЫСОТА
EUTA0004C	В центре	400
EUTA0008C	В центре	600
EUTA0013C	В центре	800
EUTA0017C	В центре	1000
EUTA0022C	В центре	1200
EUTA0026C	В центре	1400
EUTA0031C	В центре	1600
EUTA0035C	В центре	1800
EUTA0040C	В центре	2000
EUTA0044C	В центре	2200
EUTA0004D	Не в центре	400
EUTA0008D	Не в центре	600
EUTA0013D	Не в центре	800
EUTA0017D	Не в центре	1000
EUTA0022D	Не в центре	1200
EUTA0026D	Не в центре	1400
EUTA0031D	Не в центре	1600
EUTA0035D	Не в центре	1800
EUTA0040D	Не в центре	2000
EUTA0044D	Не в центре	2200

## ШАГ 4

Выберите тип сборки (высокая, крыша/дно, промежуточная) и подберите соответствующий набор монтажных принадлежностей.

### МОНТАЖНЫЙ НАБОР ДЛЯ РАМЫ EUTR

#### ОПИСАНИЕ

Исходя из выбранного положения установки рамы (крыша/дно или промежуточное положение) используются разные монтажные работы.

#### КОМПЛЕКТ ПОСТАВКИ

2 рейки крепежные, 2 опоры и 2 запирающих механизма в комплекте с монтажными принадлежностями.

МОНТАЖНЫЙ НАБОР ДЛЯ РАМЫ		
КОД	СБОРКА	ДОПОЛНИТ. ПРИНАДЛ.
EUTR-001KIT	ВЫСОКАЯ	----
EUTR-002KIT	КРЫША / ДНО	№. 1 x WTPR-.....CP исходя из глубины шкафа + WTSF-001CP
EUTR-003KIT	ПРОМЕЖУТ.	№. 1 x WTPR-..... исходя из глубины шкафа + WTSF-001

Для выбора другой окраски, к коду заказа шкафа необходимо добавить букву N (например, EUTR-...KITN).

## ШАГ 5

При необходимости дополните конфигурацию прочими комплектующими.

### ПЕТЛИ НА 180° EUCE-00180TR

Петли для рам EUTR обеспечивают угол открывания 180°.

#### ОПИСАНИЕ

Изготовлены из цинкового сплава.

#### КОМПЛЕКТ ПОСТАВКИ

2 петли.

Для заказа петель в цвете RAL9011, предназначенных для шкафов с заказной окраской, необходимо добавить букву N к коду заказа шкафа (например, EUCE-00180TRN).



Шкафы 19"

### СТАЦИОНАРНАЯ РАМА

#### ОПИСАНИЕ

Изготовлена из листовой стали. Предназначена для монтажа 19" оборудования.

#### ПОКРЫТИЕ

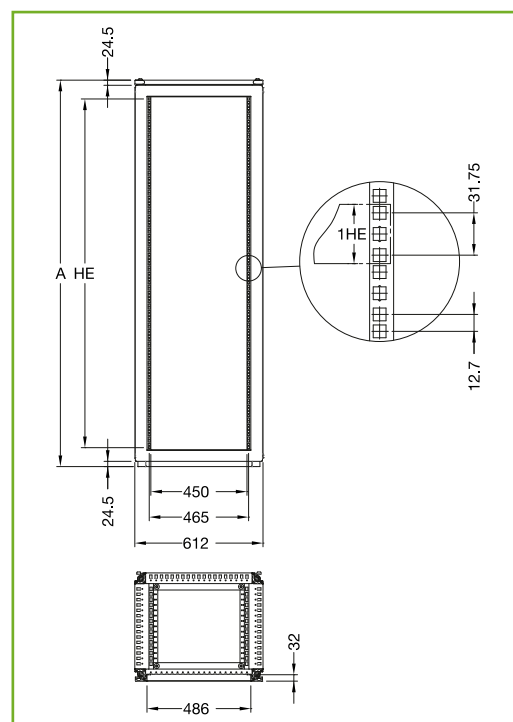
Стандартная двухслойная покраска ETA: 1) слой эпоксидной грунтовки, нанесенной методом катафореза, 2) финишное термоосаждаемое порошковое покрытие. Цвет: RAL 7035, матовое покрытие.



#### КОМПЛЕКТ ПОСТАВКИ

1 рама, поставляется с каркасными стойками и монтажными принадлежностями.

СТАЦИОНАРНАЯ РАМА			
EUCR КОД	РАЗМЕРЫ		
	A	H	HE
EUCR028060	1409	1252	28
EUCR032060	1609	1429	32
EUCR037060	1809	1652	37
EUCR041060	2009	1829	41
EUCR046060	2209	2052	46





### 19" СТОЙКИ АЕМК

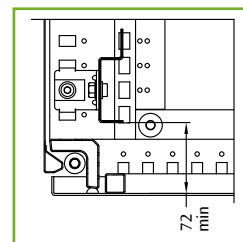
Предназначены для установки 19" или модульного оборудования на DIN-рейки.

#### ОПИСАНИЕ

Изготовлены из оцинкованной листовой стали.

#### КОМПЛЕКТ ПОСТАВКИ

2 стойки.



19" СТОЙКИ	
АЕМК КОД	НЕ
АЕМК241200	24
АЕМК291400	29
АЕМК331600	33
АЕМК381800	38
АЕМК422000	42
АЕМК472200	47

Для сборки, необходимо добавить:

#### АЕР0070

для шкафов L=600

#### АЕР0094-95-96-97

для шкафов L=800

Шкафы 19"



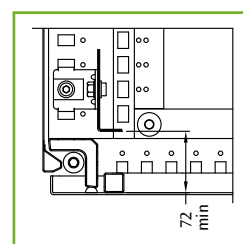
### "L"-ОБРАЗНЫЕ СТОЙКИ АЕРЛ

#### ОПИСАНИЕ

Изготовлены из оцинкованной листовой стали.

#### КОМПЛЕКТ ПОСТАВКИ

2 стойки.



"L" -ОБРАЗНЫЕ СТОЙКИ АЕРЛ	
АЕРЛ КОД	ШКАФА ВЫСОТА
АЕРЛ241200	24
АЕРЛ291400	29
АЕРЛ331600	33
АЕРЛ381800	38
АЕРЛ422000	42
АЕРЛ472200	47

Для сборки, необходимо добавить:

#### АЕР0070

для шкафов L=600

#### АЕР0094-95-96-97

для шкафов L=800



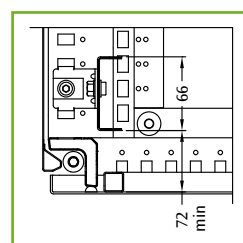
### "C"-ОБРАЗНЫЕ СТОЙКИ АЕРС

#### ОПИСАНИЕ

Изготовлены из оцинкованной листовой стали.

#### КОМПЛЕКТ ПОСТАВКИ

2 стойки.



"C"-ОБРАЗНЫЕ СТОЙКИ АЕРС		
АЕРС КОД	ШКАФА ВЫСОТА	НЕ
АЕРС241200	1200	24
АЕРС291400	1400	29
АЕРС331600	1600	33
АЕРС381800	1800	38
АЕРС422000	2000	42
АЕРС472200	2200	47

Для сборки, необходимо добавить:

#### АЕР0070

для шкафов L=600

#### АЕР0094-95-96-97

для шкафов L=800



### ШИНЫ МОНТАЖНЫЕ ГОРИЗОНТАЛЬНЫЕ ПО ГЛУБИНЕ

Шины предназначены для монтажа 19" каркасных стоек в шкафах Серии E NUX шириной W=800 мм. Изготовлены из оцинкованной листовой стали.

**КОМПЛЕКТ ПОСТАВКИ**  
4 шины.

#### ШИНЫ МОНТАЖНЫЕ ГОРИЗОНТАЛЬН. ПО ГЛУБ.

АЕР КОД	ГЛУБИНА
АЕР0094	600
АЕР0095	800
АЕР0096	1000
АЕР0097	1200



### НАБОР КРОНШТЕЙНОВ АЕР0070

Кронштейны изготовлены из оцинкованной листовой стали, предназначены для монтажа 19" стоек в шкафах шириной L=600 мм.

**КОМПЛЕКТ ПОСТАВКИ**  
4 кронштейна.

Шкафы 19"



### АДАПТЕРЫ ШИРИНЫ АЕР0098

Рейки для монтажа 19" стоек (АЕМК, АЕРЛ, АЕРС) в шкафах Серий E MOX и E VIS L=800 мм. Изготовлены из оцинкованной горячим способом листовой стали.

**КОМПЛЕКТ ПОСТАВКИ**  
2 адаптера.

Набор кронштейнов АЕР0070 (4 кронштейна) для сборки 19" шкафов необходимо заказать отдельно.

#### АДАПТЕРЫ ШИРИНЫ

АЕР КОД	ШИРИНА
АЕР0098	800



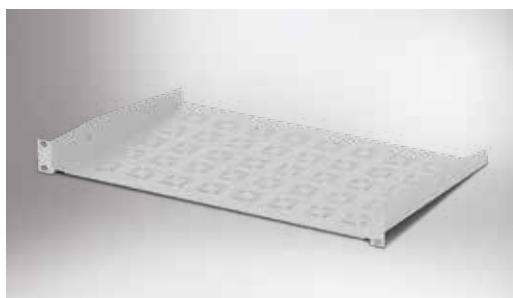
### СТОПОР РАМЫ EUFR-110135

Позволяет зафиксировать открытую под углом 110°/135° раму и предотвратить случайное закрытие. Монтируется вверху или внизу рамы.

**КОМПЛЕКТ ПОСТАВКИ**  
1 стопор и монтажные принадлежности.

Максимально допустимая нагрузка: 230 кг.

Доступна в черном  
цвете RAL 9011



### ПОЛКА ФРОНТАЛЬНОЙ УСТАНОВКИ

EURI КОД	ГЛУБИНА ПОЛКИ
EURI020300	300
EURI020400	400
EURI020500	500
EURI020600	600

### ПОЛКА ФРОНТАЛЬНОЙ УСТАНОВКИ EURI

Кроме фронтального крепежа эта полка также фиксируется в 2 точках на внутренней стороне 19" профиля для увеличения допустимой нагрузки. Полка (2 U) имеет вентиляционные отверстия. Максимальная допустимая нагрузка: 30 кг.

#### ОПИСАНИЕ

Изготовлена из гнутой под давлением листовой стали.

#### ПОКРЫТИЕ

Стандартная двухслойная покраска ETA: 1) слой эпоксидной грунтовки, нанесенной методом катафореза, 2) финишное термоохлаждаемое порошковое покрытие. Цвет: RAL 7035 матовое покрытие.

#### КОМПЛЕКТ ПОСТАВКИ

1 окрашенную полку и монтажные принадлежности.



Шкафы 19"

Доступна в черном  
цвете RAL 9011



### СТАЦИОНАРНАЯ ИЛИ ВЫДВИЖНАЯ ПОЛКА

EURI КОД	ГЛУБИНА ПОЛКИ	ШКАФА ГЛУБИНА
EURI000365	365	500
EURI000465	465	600
EURI000565	565	800
EURI000665	665	800
EURI000765	765	1000

### СТАЦИОНАРНАЯ ИЛИ ВЫДВИЖНАЯ ПОЛКА EURI

Полка шириной L=400 мм с вентиляционными отверстиями изготовлена из листовой стали, крепится на четырех 19" АЕМК стойках. Стационарная полка: допустимая нагрузка 70 кг. Выдвижная полка: допустимая нагрузка 40 кг.

#### ПОКРЫТИЕ

Стандартная двухслойная покраска ETA: 1) слой эпоксидной грунтовки, нанесенной методом катафореза, 2) финишное термоохлаждаемое порошковое покрытие. Цвет: RAL 7035, матовое покрытие.

#### КОМПЛЕКТ ПОСТАВКИ

1 полка.

Винты для монтажа стационарной полки входят в комплект поставки, для монтажа выдвижной полки необходимо отдельно заказать выдвижные направляющие WTGE.



### ВЫДВИЖНЫЕ НАПРАВЛЯЮЩИЕ ДЛЯ ПОЛКИ WTGE

Направляющие предназначены для крепежа полки EURI. Допустимая нагрузка 40 кг.

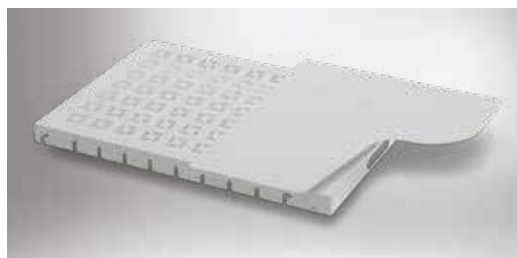
#### КОМПЛЕКТ ПОСТАВКИ

2 направляющие, крепление к шкаф и крепление для полки.

### ВЫДВИЖНЫЕ НАПРАВЛЯЮЩИЕ

WTGE КОД	ГЛУБИНА ПОЛКИ	ШКАФА ГЛУБИНА
WTGE-000365	365	600
WTGE-000465	465	600
WTGE-000565	565	800
WTGE-000665	665	800
WTGE-000765	765	1000





Доступна в черном  
цвете RAL 9011

### ВЫДВИЖНАЯ ПОЛКА EURI000500SM

Выдвижная полка глубиной D = 565 мм с откидной поворотной плоскостью для мыши.

#### ОПИСАНИЕ

Изготовлена из гнутой под давлением листовой стали.

#### ПОКРЫТИЕ

Стандартная двухслойная покраска ETA: 1) слой эпоксидной грунтовки, нанесенной методом катафореза, 2) финишное термоосаждаемое порошковое покрытие. Цвет: RAL 7035 матовое покрытие.

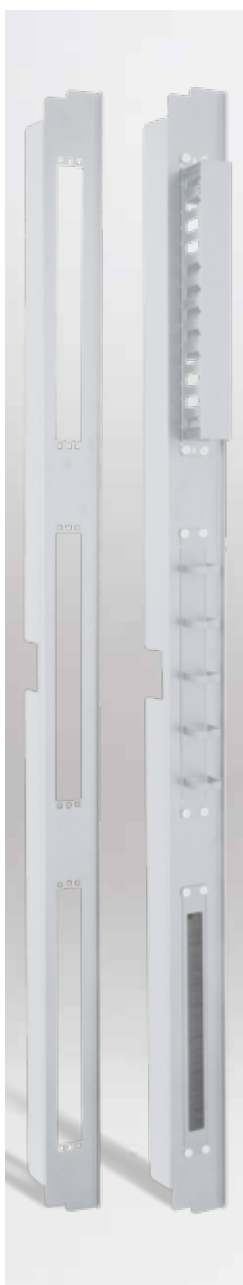


#### КОМПЛЕКТ ПОСТАВКИ

1 полка и монтажные принадлежности.



Доступна в черном  
цвете RAL 9011



Доступна в черном  
цвете RAL 9011



Доступна в черном  
цвете RAL 9011

### СПЛОШНЫЕ УГЛОВЫЕ ПАНЕЛИ

Предназначены для разделения холодного и горячего потоков воздуха внутри шкафа.

#### СПЛОШНЫЕ УГЛОВЫЕ ПАНЕЛИ

КОД ВЕРСИЯ НА ВИНТАХ EUR	КОД ВЕРСИЯ НА ПЕТЛЯХ EUR	U
EUR0080	EUR0130	24
EUR0081	EUR0131	29
EUR0082	EUR0132	33
EUR0083	EUR0133	38
EUR0084	EUR0134	42
EUR0085	EUR0135	47

Шкафы 19"

#### МНОГОФУНКЦИОНАЛЬНЫЕ УГЛОВЫЕ ПАНЕЛИ

Многофункциональные панели для расположения кабелей, совместимы со всеми 19" панелями из каталога.

#### УГЛОВЫЕ ПАНЕЛИ С КАБЕЛЬНЫМИ КОЛЬЦАМИ

Панели с кабельными кольцами для организации кабеля.

#### УГЛОВЫЕ ПАНЕЛИ

КОД МНОГФУНКЦ. ПОЛ. EUR	КОД ПАНЕЛИ С КОЛЬЦАМИ EUR	U
EUR0090	EUR0140	24
EUR0091	EUR0141	29
EUR0092	EUR0142	33
EUR0093	EUR0143	38
EUR0094	EUR0144	42
EUR0095	EUR0145	47

#### ПОКРЫТИЕ

Стандартная двухслойная покраска ETA: 1) слой эпоксидной грунтовки, нанесенной методом катафореза, 2) финишное термоосаждаемое порошковое покрытие. Цвет: RAL 7035, матовое покрытие.



#### КОМПЛЕКТ ПОСТАВКИ

2 панели для шкафов шириной W=800 мм.

### 19" ПАНЕЛЬ

Изготовлены из сатинированного алюминия либо из листовой стали в цвете RAL 7035, матовое покрытие.

#### КОМПЛЕКТ ПОСТАВКИ

1 панель.

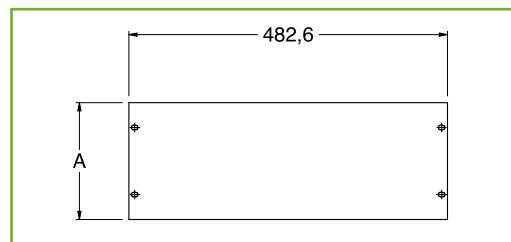
Комплект WT108 (1 закладная гайка + 1 болт и кольцо) необходимо заказать отдельно.



Доступна в черном цвете RAL 9011

#### ПАНЕЛИ ДЛЯ РАМ

WA КОД	U	A
WA115LB	1	43,5
WA116LB	2	88
WA117LB	3	132,5
WA118LB	4	177
WA119LB	5	221,5
WA120LB	6	266
WA121LB	7	310,5
WA122LB	8	355
WA123LB	9	399,5
WA124LB	10	444
WA125LB	11	488,5
WA126LB	12	533



Шкафы 19"

### 19" ПАНЕЛЬ ФРОНТАЛЬНОЙ УСТАНОВКИ С ПРЯМОУГОЛЬНЫМ ВЫРЕЗОМ WTRF030024

Предназначена для размещения оборудования, закрепленного на DIN-рейках. Фронтальная панель с модульным слотом позволяет разместить 24 модуля шириной 18 мм и высотой 3 юнита.

#### ОПИСАНИЕ

Изготовлена из гнутой под давлением листовой стали.

#### ПОКРЫТИЕ

Стандартная двухслойная покраска ETA: 1) слой эпоксидной грунтовки, нанесенной методом катафореза, 2) финишное термоосаждаемое порошковое покрытие. Цвет: RAL 7035, матовое покрытие.



#### КОМПЛЕКТ ПОСТАВКИ

1 панель и монтажные принадлежности.



Доступна в черном цвете RAL 9011

### DIN - РЕЙКА

Предназначена для монтажа оборудования на 19" стойках или поворотных рамах.

#### ОПИСАНИЕ

Изготовленные из оцинкованной листовой стали.

#### КОМПЛЕКТ ПОСТАВКИ

1 рейку и монтажные принадлежности.



#### DIN - РЕЙКА

КОД	МОНТАЖ
EUWA-001	19" СТОЙКА
EUWA-002	ПОВОРОТНАЯ РАМА

## ОПОРНЫЕ КРОНШТЕЙНЫ WA990B

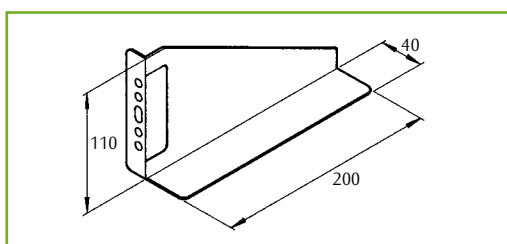
Устанавливаются на рамах или "С"-образных стойках.

### ОПИСАНИЕ

Изготовлены из гнутой под давлением листовой стали.

### ПОКРЫТИЕ

Стандартная двухслойная покраска ETA: 1) слой эпоксидной грунтовки, нанесенной методом катафореза, 2) финишное термоосаждаемое порошковое покрытие. Цвет: RAL 7035, матовое покрытие.



### КОМПЛЕКТ ПОСТАВКИ

2 окрашенных кронштейна и монтажные принадлежности.

## УСЕЧЕННЫЕ ОПОРНЫЕ КРОНШТЕЙНЫ WTSP020200

Предназначены для поддержки 19" оборудования. Совместимы со всей линейкой 19" рам и стоек компании ETA.

### ОПИСАНИЕ

Изготовлены из гнутой под давлением листовой стали.

### КОМПЛЕКТ ПОСТАВКИ

2 окрашенных кронштейна и монтажные принадлежности.



Шкафы 19"

## ОПОРНЫЕ НАПРАВЛЯЮЩИЕ

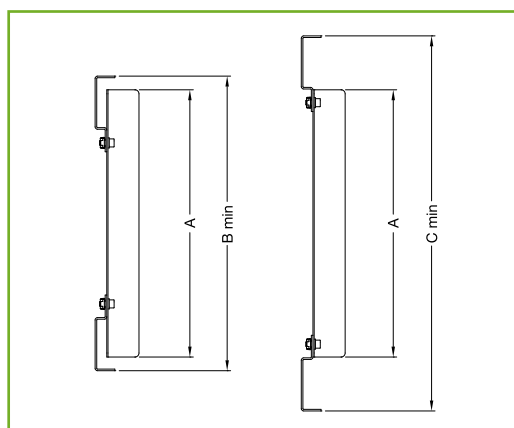
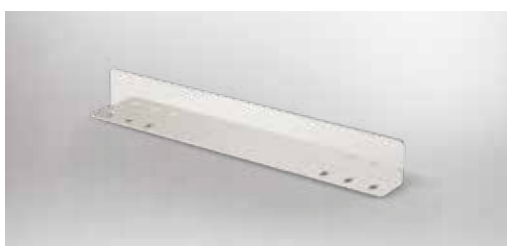
Для установки на стойках EUMK (4 штуки).

### ОПИСАНИЕ

Изготовлены из гнутой листовой стали.

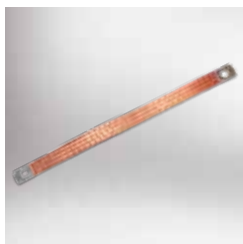
### КОМПЛЕКТ ПОСТАВКИ

2 уголка, и монтажные принадлежности.



### ОПОРНЫЕ НАПРАВЛЯЮЩИЕ

КОД	A	МИН ГЛУБИНА		МАКС ГЛУБИНА	
		B	ШКАФА	C	ШКАФА
АЕР0150	232	266	400	366	500
АЕР0151	332	366	500	466	600
АЕР0152	532	566	800	666	800
АЕР0153	732	766	1000	866	1000
АЕР0154	932	966	1200	1066	1200



### КОМПЛЕКТ ГИБКИХ МЕДНЫХ ЖГУТОВ MDCO-TR250

#### ОПИСАНИЕ

Для болтов М6 и М8, длиной 250 мм.

#### КОМПЛЕКТ ПОСТАВКИ

10 жгутов.



### ШИНА ЗАЗЕМЛЕНИЯ МЕДНАЯ АЕР0120

#### ОПИСАНИЕ

Эквипотенциальная медная шина для клемм заземления (с изоляторами), может устанавливаться по глубине или по ширине шкафа. Шина с резьбовыми отверстиями М6, длина - 400 мм.



### ШИНЫ ЗАЗЕМЛЕНИЯ МЕДНЫЕ ДЛЯ ЭКВИПОТЕНЦИАЛЬНЫХ ИЗМЕРИТЕЛЕЙ MDSO-CU6X6

Эквипотенциальные медные шины для клемм заземления, могут устанавливаться по глубине или по ширине шкафов E NUX.

#### ОПИСАНИЕ

Изготовлены из медных пластинок 6х6.

#### КОМПЛЕКТ ПОСТАВКИ

5 шин длиной L=2000 мм.

Шкафы 19"



### ВЕНТИЛЯЦИОННЫЙ БЛОК WTDV010500

Предназначен для размещения до 6 вентиляторов высотой 1U (фронтальная установка). Глубина блока = 300 мм.

#### ОПИСАНИЕ

Изготовлены из гнутой под давлением листовой стали.

#### КОМПЛЕКТ ПОСТАВКИ

1 окрашенный блок (без вентиляторов).

Доступна в черном цвете RAL 9011



### ОСЕВОЙ ВЕНТИЛЯТОР АЕР0249

Подходит для блока вентиляции WTDV010500. Поставляется в комплекте с решеткой и кабелем. Размеры 120x120x38 мм Поток: 165/199 м<sup>3</sup>/ч

#### КОМПЛЕКТ ПОСТАВКИ

1 вентилятор.

### ВЕНТИЛЯТОР С НИЗКИМ УРОВНЕМ ШУМА – АЕР0250

Подходит для блока вентиляции WTDV010500. Поставляется в комплекте с решеткой и кабелем. Размеры: 120x120x38 мм Поток: 122/132 м<sup>3</sup>/ч Уровень шума: 37/39 дБ(А)

#### КОМПЛЕКТ ПОСТАВКИ

1 вентилятор.



### ЩЕТКА ДЛЯ ВВОДА КАБЕЛЯ

Предназначена для упорядоченного ввода кабеля с защитой от пыли. Предназначена для установки в крышу шкафа или на модули кабельного ввода. Монтаж при помощи винтов.

#### КОМПЛЕКТ ПОСТАВКИ

1 щетка (длину уточнить в ходе оформления заказа).

ЩЕТКА ДЛЯ ВВОДА КАБЕЛЯ	
АЕР КОД	РАЗМЕРЫ (ММ)
АЕР0100	600
АЕР0101	800



### ПАНЕЛЬ СО ЩЕТКОЙ ДЛЯ ВВОДА КАБЕЛЯ

#### ОПИСАНИЕ

Панель изготовлена из гнутой листовой стали.

#### КОМПЛЕКТ ПОСТАВКИ

1 окрашенная панель и монтажные принадлежности.

ПАНЕЛЬ И ЩЕТКА ДЛЯ ВВОДА КАБЕЛЯ	
АЕР КОД	HE
АЕР0040	1
АЕР0041	2



### КАБЕЛЬНЫЙ ОРГАНИЗЕР С КОЛЬЦАМИ

#### ОПИСАНИЕ

Изготовлен из гнутой под давлением листовой стали, имеет 5 пластиковых колец.

#### КОМПЛЕКТ ПОСТАВКИ

1 окрашенный органайзер и монтажные принадлежности.

ОРГАНИЗЕР С КОЛЬЦАМИ		
КОД	HE	МАТЕРИАЛ
АЕР0030	1	ОБЫЧНАЯ СТАЛЬ

Шкафы 19"



### КОЛЬЦА ДЛЯ КАБЕЛЯ WTGC

#### ОПИСАНИЕ

Изготовлены из листовой стали, окрашены в цвет RAL9011, прорези по каждой стороне обеспечивают установку в любом положении.

#### КОМПЛЕКТ ПОСТАВКИ

10 колец.

КОЛЬЦА ДЛЯ КАБЕЛЯ	
КОД WTGC	РАЗМЕР КОЛЕЦ (ММ)
WTGC-042042	42 x 42
WTGC-042080	42 x 80
WTGC-068096	68 x 96
WTGC-096160	96 x 160



### ВЕНТИЛИРУЕМАЯ ПАНЕЛЬ ДЛЯ ЦОКОЛЯ EUZE

#### ОПИСАНИЕ

Изготовлена из гнутой под давлением листовой стали.

#### ПОКРЫТИЕ

Стандартная двухслойная покраска ETA: 1) слой эпоксидной грунтовки, нанесенной методом катафореза, 2) финишное термоосаждаемое порошковое покрытие. Цвет: RAL 5020 матовое покрытие.

#### КОМПЛЕКТ ПОСТАВКИ

2 панели.



ВЕНТИЛИРУЕМАЯ ПАНЕЛЬ ДЛЯ ЦОКОЛЯ EUZE	
EUZE КОД	ШИРИНА ШКАФА
EUZE-T0600V	600
EUZE-T0800V	800
EUZE-T1000V	1000



### ВЕНТИЛИРУЕМАЯ ДВЕРЬ EURO

Предназначена для увеличения теплообмена и вентиляции оборудования, установленного внутри шкафа.\*

#### ОПИСАНИЕ

Изготовлена из листовой стали, имеет вентиляционные отверстия, оснащена рычажным двухстержневым запорным механизмом под Ø 3-мм ключ с двойной бородкой.

#### ПОКРЫТИЕ

Стандартная двухслойная покраска ETA: 1) слой эпоксидной грунтовки, нанесенной методом катафореза, 2) финишное термоосаждаемое порошковое покрытие. Цвет: RAL 7035 матовое покрытие.

#### СТЕПЕНЬ ЗАЩИТЫ: IP2X.

#### КОМПЛЕКТ ПОСТАВКИ

Дверь в комплекте с 2 каркасными стойками и монтажными принадлежностями.



### ВЕНТИЛИРУЕМАЯ ДВЕРЬ

EURO КОД	ШКАФА РАЗМЕРЫ	
	ШИРИНА	ВЫСОТА
EUPO060200AV	600	2000
EUPO080200AV	800	2000

\* 61,2% сквозная вентиляция.

Шкафы 19"



### ВТУЛКА ДЛЯ ВЕНТИЛЯЦИИ КРЫШИ ШКАФА (СПЕЙСЕР) WLDI-001

#### ОПИСАНИЕ

Шестиугольный штырь с резьбовым отверстием под болты M12 высотой 40 мм.

#### КОМПЛЕКТ ПОСТАВКИ

4 втулки.



### НАБОР ЗАКЛАДНЫХ ГАЕК И ВИНТОВ ПОД ЗАКЛАДНЫЕ ГАЙКИ WA108

#### ОПИСАНИЕ

Набор закладных гаек M6x16 и винтов под закладные гайки с плоской потайной головкой, поставляются с чашевидными шайбами.

#### КОМПЛЕКТ ПОСТАВКИ

20 гаек и 20 закладных болтов.



## БЛОКИ РАСПРЕДЕЛЕНИЯ ПИТАНИЯ (PDU)

### 19" PDU И ВЕРТИКАЛЬНЫЙ PDU

- Жесткий корпус изготовлен из алюминия.
- Розетки по стандартам IEC320-C13 и IEC320-C19.
- Устройства защиты, управления и контроля защищены от неправильной работы.
- Предел температур до 60°C.
- Покрытие: эпоксидно-полиэфирное порошковое покрытие.
- Цвет: RAL 9004.

Под заказ:

- Розетки для разных рынков потребления.
- Различные варианты кабеля и входные параметры.

### 19" PDU

- Высота 1 U.
- Регулируемые по глубине 19" кронштейны.
- Монтируется на 19" профиль или на каркас шкафа
- Розетки Schuko + Italian 10/16A под углом 45°.
- Кабель L=3 м H05VV-F3Gcx1; 5 мм2.



### ВЕРТИКАЛЬНЫЙ PDU

- Вертикальный монтаж.
- 1-фазный или 3-фазный до 16/32A.
- Кабель 1-фазный или 3-фазный L=5 м, H05VVc розетки IEC60309.



## БЛОКИ РОЗЕТОК PDU

ОПИСАНИЕ	КОД ИЗДЕЛИЯ	РОЗЕТКИ		A	МОЩНОСТЬ ИЛИ ТИП ВИЛКИ	ТЕХНИЧЕСКОЕ ОПИСАНИЕ	L(mm)
		К-ВО	ОПИСАНИЕ				
19" PDU	AEP0520	9	мультистандарт	16	3500	-	-
	AEP0521	8	мультистандарт	16	3500	выключатель с лампочкой индикации	-
	AEP0522	6	мультистандарт	16	3500	выключатель терромагнитный с лампочкой VIP16A	-
	AEP0523	13	мультистандарт	16	3500	-	-
	AEP0524	13	мультистандарт	16	3500	выключатель с лампочкой индикации	-
	AEP0525	12	мультистандарт	16	3500	выключатель терромагнитный с лампочкой VIP16A	-
	AEP0526	9	C13	10	2500	выключатель с лампочкой индикации	-
	AEP0527	8	C19	16	3500	-	-
	AEP0528	8	мультистандарт	16	3500	амперметр	-
	AEP0529	8	C13	10	2500	амперметр	-
	AEP0530	8	C19	16	3500	амперметр	-
	AEP0531	5	мультистандарт	16	3500	выключатель с лампочкой индикации + PDU мультистандарт, управляется термостатом	-
ВЕРТИКАЛЬНЫЙ	AEP0540	16	C13	16	1-фазный 230 Vac	выключатель терромагнитный с лампочкой VIP16A + амперметр	1139
		6	C19				
	AEP0541	16	C13	32	1-фазный 230 Vac	выключатель терромагнитный с лампочкой VIP16A + амперметр	1139
		6	C19				
	AEP0542	24	C13	32	1-фазный 230 Vac	выключатель терромагнитный с лампочкой VIP16A + амперметр	1582
		9	C19				
	AEP0543	21	C13	32	1-фазный 230 Vac	3 выключателя терромагнитных с лампочками VIP32A + 1 выключатель с лампочкой индикации + 3 амперметра	1850
		9	C19				
3		C19					

Шкафы 19"



Шкафы предлагаются в диапазоне от 6 до 21 U и в двух вариантах глубин с кабельным вводом большого размера. Замковая система на фасаде шкафа гарантирует герметичность корпуса. Привлекательный внешний вид достигается за счет использования закаленного стекла и эффектной крышки замка.

**ОПИСАНИЕ**

Трехсекционный шкаф изготовлен из гнутой под давлением листовой стали. Дверь изготовлена из листовой стали и закаленного стекла, комплектуется рычажным двухстержневым запорным механизмом под Ø 3-мм ключ с двойной бородкой. Комплект поставки включает монтажную панель, изготовленную из оцинкованной листовой стали.

**ПОКРЫТИЕ**

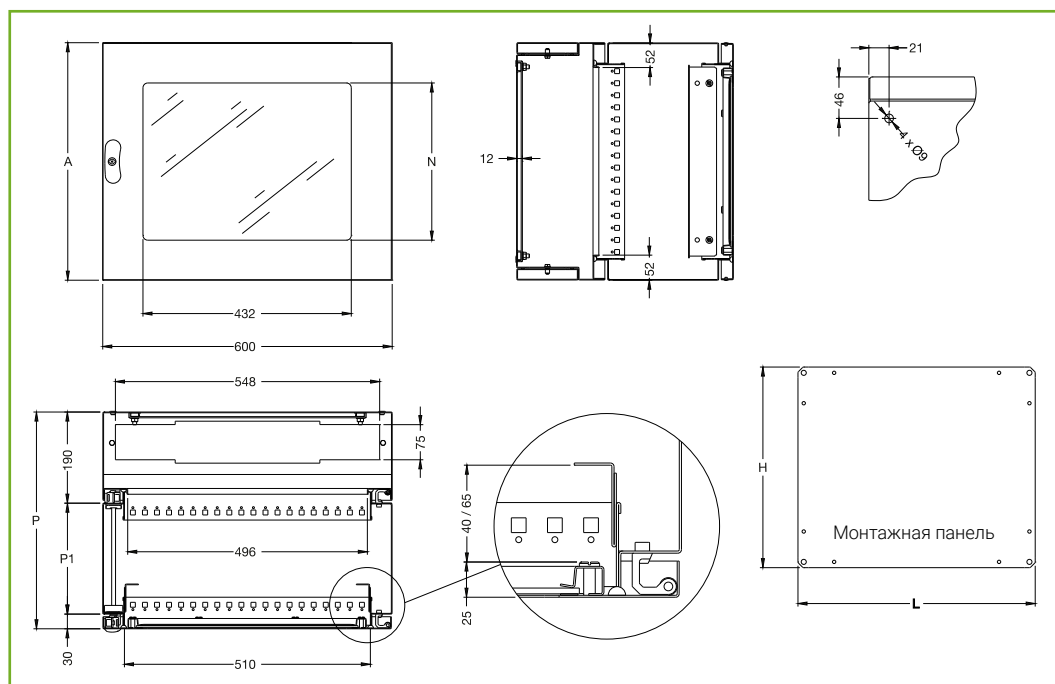
Стандартная двухслойная покраска ETA: 1) слой эпоксидной грунтовки, нанесенной методом катафореза, 2) финишное термоосаждаемое порошковое покрытие. Цвет: RAL 7035 матовое покрытие.

**СТЕПЕНЬ ЗАЩИТЫ**

IP55.



Шкафы 19"



**НАВЕСНЫЕ 19" ШКАФЫ**

CR КОД	ГАБАРИТНЫЕ РАЗМЕРЫ			МОНТАЖНАЯ ПАНЕЛЬ		U	N
	A	P	P1	L	H		
CR0645	359	450	230	492	283	6	193
CR0655	359	550	330	492	283	6	193
CR0945	492	450	230	492	416	9	326
CR0955	492	550	330	492	416	9	326
CR1245	626	450	230	492	550	12	460
CR1255	626	550	330	492	550	12	460
CR1545	759	450	230	492	683	15	593
CR1555	759	550	330	492	683	15	593
CR1845	892	450	230	492	816	18	726
CR1855	892	550	330	492	816	18	726
CR2145	1026	450	230	492	950	21	860
CR2155	1026	550	330	492	950	21	860





### ОПИСАНИЕ И КОНФИГУРАЦИЯ

- Корпус DC01 изготовлен из листовой стали
- Поставляется цельным или с вырезами (внизу справа или вверх слева для установки решетки либо вентилятора)
- Дверь с двухсторонней навесной изготовлена из листовой стали, оснащена рычажным двухсторонним запорным механизмом под Ø 3-мм под ключ с двойной бородкой, и 2 сварных и окрашенных профилей
- Монтажная панель изготовлена из оцинкованной листовой стали
- Панель кабельного ввода с пенополиуретановым уплотнителем изготовлена из листовой стали
- Набор болтов для заземления и монтажа.

### ПОКРЫТИЕ

Стандартная двухслойная покраска ETA: 1) слой эпоксидной грунтовки, нанесенной методом катафореза, 2) финишное термоосяждаемое порошковое покрытие. Цвет: RAL 7035, матовое покрытие.



### СТЕПЕНЬ ЗАЩИТЫ

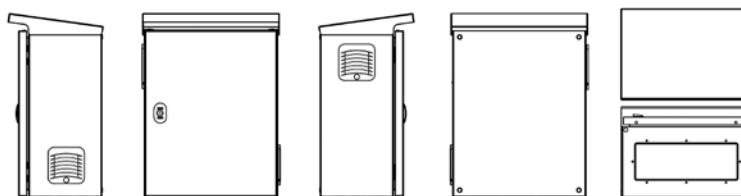
- IP66 согласно МЭК EN62208 и EN60529 \*
- NEMA4 согласно стандартам UL508A; UL50
- степень защиты обеспечивается уплотнителем из двухкомпонентного пенополиуретана
- Ударопрочность IK10 согласно стандартам МЭК EN62208; EN62262.

\* IP гарантирована для шкафов без вырезов/отверстий.

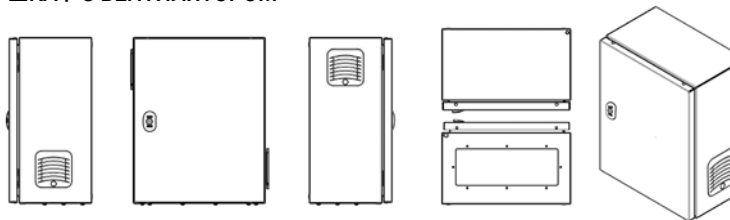
WTSG010 и WTSV1000220 ВЕНТИЛЯТОР И ВХОДНОЙ ВОЗДУШНЫЙ ФИЛЬТР



#### ШКАФ С ВЕНТИЛЯТОРОМ И КОЗЫРЬКОМ



#### ШКАФ С ВЕНТИЛЯТОРОМ



Навесные

### ШКАФ ДЛЯ ВИДЕОНАБЛЮДЕНИЯ

РАЗМЕРЫ			КОД ИЗДЕЛИЯ	
L	H	P	СПЛОШНАЯ ВЕРСИЯ	ВЕРСИЯ С ПЕРФОР. ДЛЯ ВЕНТИЛ.
300	400	200	EC030420*	EC030420.VS*
400	500	250	EC040525	EC040525.VS
400	600	250	EC040625	EC040625.VS
600	400	300	EC060430	EC060430.VS
600	600	300	EC060630	EC060630.VS

### КОМПЛЕКТУЮЩИЕ

ОПИСАНИЕ	СТРВ КАТАЛОГЕ
ДОЖДЕЗАЩИТНЫЙ КОЗЫРЕК ECST	182
ЗАМКОВАЯ СИСТЕМА VIRO ECWE0006	179
ВЕНТИЛЯТОР С ВПУСКНЫМ ФИЛЬТРОМ WTSV1000220	329
ТЕРМОСТАТЫ WI284 и WI286	339 / 340
АНТИКОНДЕНСАЦИОННЫЙ НАГРЕВАТЕЛЬ WI271 и WI274	336
МИКРОПЕРЕКЛЮЧАТЕЛЬ ЕСМС0001	182
КОМПЛЕКТ ДЛЯ МОНТАЖА ЕСFR0001	182
КРОНШТЕЙНЫ ДЛЯ НАСТЕННОГО КРЕПЕЖА ЕСFS0001	182
DIN-РЕЙКА SDWA	191
19" СТОЙКИ ЕСMR	180
ДВЕРНОЙ СТОПОР ЕСWA0001	180
ФЛАНЦЕВЫЕ ПАНЕЛИ ЕСRM	184

\* Дождезащитный козырек не используется.

# ABACUS SYSTEM



  
**ESSE**

Кабельные решения:  
Степень защиты IP20



  
**ESSE**

Серверные решения:  
Степень защиты IP20



  
**PRO**

Специализированные  
решения для особо  
жестких условий  
применения

**Компания ETA предлагает специализированную линейку шкафов и дополнительных принадлежностей, предназначенных для центров обработки данных, кабельных сетей, обмена и безопасности данных**



## **A** ПРОМЫШЛЕННАЯ АВТОМАТИЗАЦИЯ

- 1** АВТОМОБИЛЕСТРОЕНИЕ
- 2** ПИЩЕВАЯ ПРОМЫШЛЕННОСТЬ
- 3** УПАКОВКА
- 4** НЕФТЕ- И ГАЗОДОБЫВАЮЩАЯ
- 5** ОБРАБОТКА ГРУЗОВ И ЛОГИСТИКА
- 6** ФАРМАЦЕВТИКА
- 7** ВОДОСНАБЖЕНИЕ И ВОДООТВЕДЕНИЕ
- 8** ШЕЛЬФОДОБЫВАЮЩАЯ ПРОМЫШЛЕННОСТЬ И СУДОСТРОЕНИЕ

## **B** ОБРАБОТКА И ПЕРЕДАЧА ДАННЫХ

- 1** ПЕРЕДАЧА ДАННЫХ
- 2** ЦЕНТРЫ ХРАНЕНИЯ И ОБРАБОТКИ ДАННЫХ
- 3** УМНЫЙ ДОМ

## **C** КОММЕРЧЕСКИЙ СЕКТОР

- 1** НАБЛЮДЕНИЕ И БЕЗОПАСНОСТЬ
- 2** БИЗНЕС-ЦЕНТРЫ
- 3** ИНФРАСТРУКТУРА
- 4** ВЕНТИЛЯЦИЯ И КОНДИЦИОНИРОВАНИЕ ВОЗДУХА

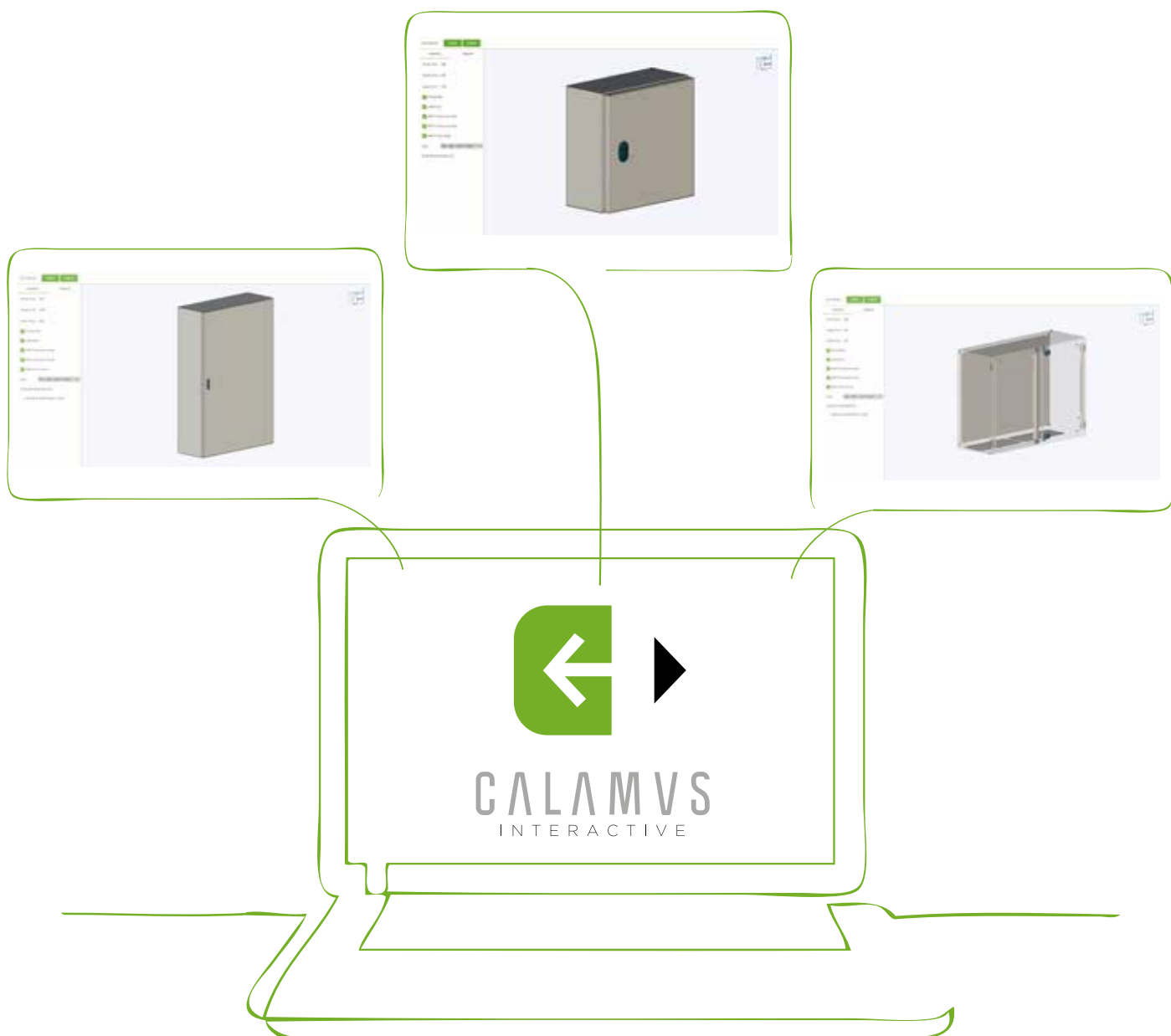
## **D** УПРАВЛЕНИЕ ЭЛЕКТРОСНАБЖЕНИЕМ

- 1** ВОЗОБНАВЛЯЕМАЯ ЭНЕРГЕТИКА
- 2** УМНЫЙ ГОРОД
- 3** НИЗКОВОЛЬТНОЕ РАСПРЕДЕЛЕНИЕ ЭНЕРГИИ
- 4** НАКОПЛЕНИЕ И ХРАНЕНИЕ ЭНЕРГИИ

## ШКАФЫ НАСТЕННОГО МОНТАЖА E COR И РАСПРЕДЕЛИТЕЛЬНЫЕ КОРОБКИ SD

**A1 A3 A5 A7 C4 D1**

НАВЕСНЫЕ ШКАФЫ E COR  
НАВЕСНЫЕ ШКАФЫ С ПРОЗРАЧНОЙ ДВЕРЬЮ E COR  
ДОПОЛНИТЕЛЬНЫЕ КОМПЛЕКТУЮЩИЕ E COR  
РАСПРЕДЕЛИТЕЛЬНЫЕ КОРОБКИ С КРЫШКОЙ  
НА ВИНТОВОМ КРЕПЛЕНИИ SDV  
РАСПРЕДЕЛИТЕЛЬНЫЕ КОРОБКИ С ПАНЕЛЯМИ КАБЕЛЬНОГО ВВОДА SDF  
SDVX РАСПРЕДЕЛИТЕЛЬНЫЕ КОРОБКИ С ПРОЗРАЧНОЙ КРЫШКОЙ  
РАСПРЕДЕЛИТЕЛЬНЫЕ КОРОБКИ SDVX-B SYSTEM PLUS  
РАСПРЕДЕЛИТЕЛЬНЫЕ КОРОБКИ С ДВЕРЬЮ SDP  
ДОПОЛНИТЕЛЬНЫЕ ПРИНАДЛЕЖНОСТИ SD



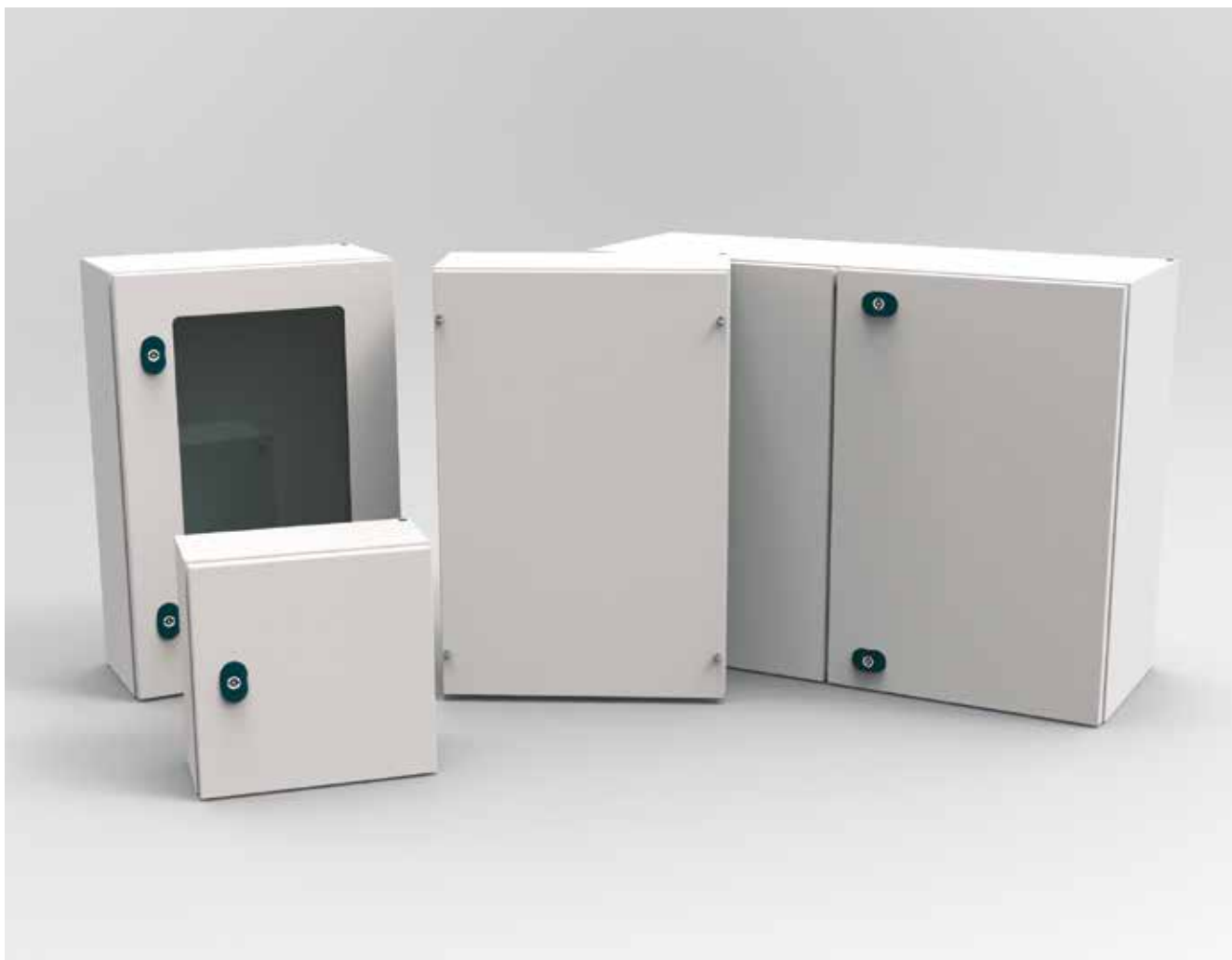
## Выбирайте свое решение: ETA может изготовить

### **ОТКРОЙТЕ ДЛЯ СЕБЯ НОВОЕ ИЗМЕРЕНИЕ В РАЗРАБОТКЕ ЗАКАЗНОЙ ПРОДУКЦИИ С ИНТЕРАКТИВНЫМ ПРИЛОЖЕНИЕМ CALAMUS ДЛЯ ПРЕДВАРИТЕЛЬНОГО ПРОСМОТРА**

Электронный конфигуратор, который способен воспринять нужды заказчика и передать всю информацию на автоматическую линию ETA, в полном соответствии с принципами Industry 4.0.

Всего за несколько простых шагов заказчик может выбрать, задать требуемую конфигурацию и подстроить под индивидуальные нужды оболочку серии E COR сделав ее наиболее отвечающей своим требованиям (размер, металлообработка, аксессуары, болты с двухсторонней резьбой и покрытие), получая данные о наличии и доступности наших изделий в режиме реального времени. Простой в использовании инструмент, который постоянно совершенствуется.

**Вы выбираете, что Вам необходимо...  
ИНТЕРАКТИВНАЯ СИСТЕМА CALAMUS сделает все остальное!**



Навесные

**e cor** и **sd**  
MILD STEEL

## НАВЕСНЫЕ ОБОЛОЧКИ SD

### ХАРАКТЕРИСТИКИ

- 1 Широкий размерный ряд: более 40 корпусов с глухой дверью, 19 моделей с прозрачной дверью, однодверные и двухдверные оболочки со штанговым запорным механизмом и оболочки с одной прозрачной дверью.
- 2 Монтажная панель включена в комплект поставки.
- 3 Основные комплектующие: цоколь, комплект внутренней двери и модульного шасси, кронштейны для настенного монтажа, ограничитель угла открывания двери.
- 4 Дополнительные комплектующие: перфорированные панели, жалюзийные панели кабельного ввода и комплект для монтажа на трубе.
- 5 5 типов распределительных коробок: с крышкой на винтовом креплении, прозрачной крышкой, для системы шин, с фланцами, с крышкой на петлях.
- 6 19" оболочки высотой от 3 до 21 юнита и глубиной 450 или 550 мм.





INDUSTRY  
4.0

**ТЕХНОЛОГИЧЕСКИЕ ИННОВАЦИИ - АБСОЛЮТНАЯ НЕОБХОДИМОСТЬ ПО СТАНДАРТАМ ПРОИЗВОДСТВЕННОЙ ЛИНИИ 4.0**

В 2016 году, группа компаний ETA приобрела не используемую производственную площадку в промышленной зоне и переоборудовала ее в полном соответствии с принципами устойчивого развития, провела реконструкцию здания и облагородила всю прилегающую территорию. Вся эта работа была проделана без использования нашей замечательной территории в сердце треугольника Лориано Трианголо, всего в нескольких километрах от прекрасного озера Комо. Кроме производственного и сборочного цехов, занимающихся изделиями и решениями для серии ENERPOWER, в 2018 году был полностью завершен и введен в эксплуатацию производственный участок в г.Альбавилла (СО), Италия, на котором размещается линия по производству всей линейки шкафов серии E COR, полностью интегрированная и оптимизированная для ETA, в соответствии с требованиями инициативы Industry 4.0.

Это крупнейшая инвестиция, которую отличает невероятная технологическая гибкость и широкое применение инноваций. И это представляется основными аспектами проекта, конечной целью которого является возможность предложить заказчику выбор стандартного либо заказного изделия со специальными размерами, уточненными до миллиметра. Система не просто ограничена возможностями лазера, но пределами знаний ETA.

Вдохновением послужила колонна Траяна. Символы, представляющие наше культурное наследие, нанесены на стенки шкафов в качестве эпитафии, как современное напоминание для будущих поколений. Поскольку внутри содержится больше, чем просто технология... там человеческие знания, и опыт, накопленные за более чем 40 лет активной работы в отрасли разработки и производства оболочек.

**Опишите нам Ваши требования, и компания ETA разработает решение специально под Ваши нужды.**

**СИСТЕМА СВАРКИ**

MIG-сварка осуществляется при помощи специализированных программ для ускорения процесса.

**ЛАЗЕРНАЯ СИСТЕМА**

Оптоволоконный лазер с автономной подачей и выгрузкой сырья и оптимизацией цикла обработки.

**АВТОМАТИЗИРОВАННАЯ ЛИНИЯ ДЛЯ ПРИВАРКИ ШПИЛЕК**

Загрузочно-разгрузочный робот для работы с заготовками.

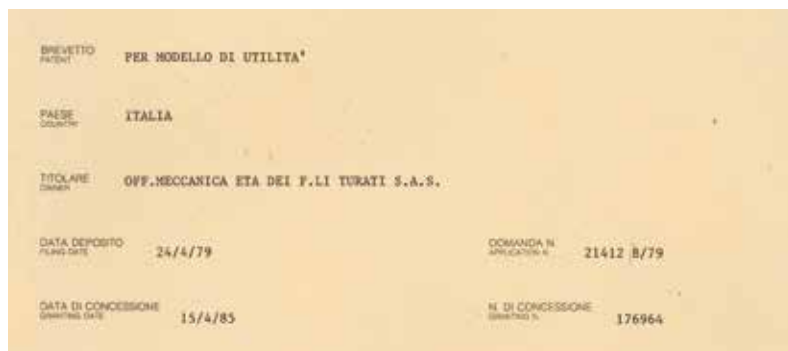
**СИСТЕМА ГИБКИ**

4-этапная система гибки.

**СИСТЕМА СВАРКИ**

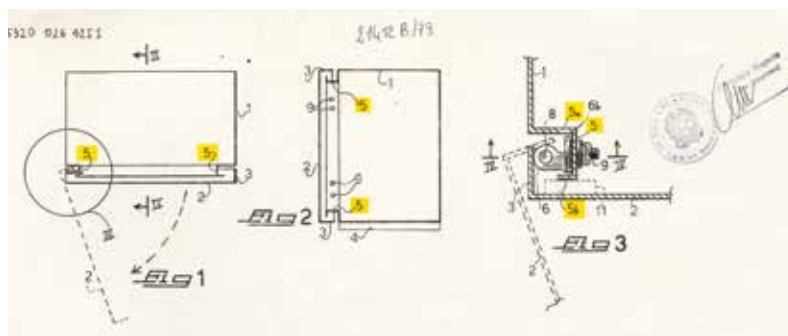
Лазерная сварка, выполняемая двумя параллельными компонентами.





Технология - это набор инструментов, методик, средств и навыков, которые позволяют воплотить на практике эскиз и создать изделие с определенными характеристиками. Проведение исследований - это выбор лучшей из всего многообразия идей. Иногда лучшая идея не значит самая новая, а может быть разработана некоторое время назад.

**ВОТ ПОЧЕМУ ЧЕРЕЗ 40 ЛЕТ  
ИДЕЯ РОДОМ ИЗ 1979 Г.  
ВСЕ ЕЩЕ ОСТАЕТСЯ ЛУЧШЕЙ...**



Линейка E COR была официально запатентована компанией ETA в 1979г.; тогда концепция оболочки включала конструкцию дверных створок и запатентованную систему дверных петель.

Оболочка имеет специальный загиб кромки с углом 80° для большей конструктивной жесткости, что особенно заметно на больших размерах.



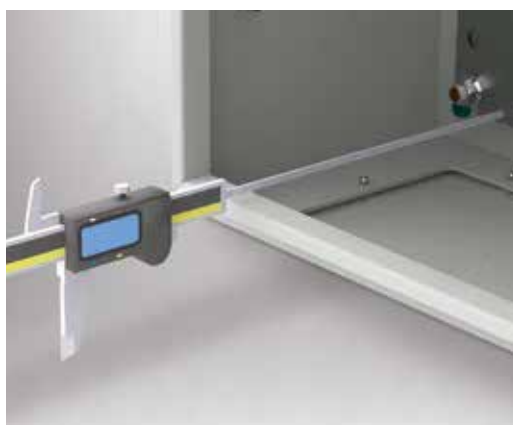
Загиб кромки корпуса имеет угол 80° для большей конструктивной жесткости по кромке и минимизации повреждений уплотнителя из пенополиуретана.



Гарантированная высокая степень защиты IP (подтверждено внутренними испытаниями и бюро сертификации).



**ВОЗМОЖНОСТЬ ОДНОВРЕМЕННОГО ОТКРЫТИЯ СОСЕДНИХ ДВЕРЕЙ ПРИ НАВЕСКЕ БОКОВЫМИ СТЕНКАМИ ВПЛОТНУЮ**



**УВЕЛИЧЕННОЕ ВНУТРЕННЕЕ ПРОСТРАНСТВО БЛАГОДАРЯ ДОПОЛНИТЕЛЬНЫМ 7 ММ ПО ГЛУБИНЕ**



**ИННОВАЦИОННАЯ ТЕХНОЛОГИЯ КОРОТКОДУГОВОЙ СВАРКИ ДЛЯ ШПИЛЕК**



**РЕЗЬБОВЫДАВЛИВАЮЩИЕ ВИНТЫ М5**



## КОРПУС



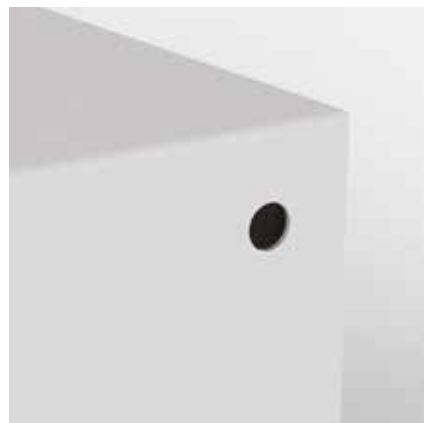
Функциональная система для установки внутренних комплектующих: универсальные кронштейны с простым креплением под петли.



Универсальная функциональная рама для установки внутренней двери либо модульного шасси.



Система настенного монтажа имеет гайку-заклепку и монтируется снаружи шкафа (распределкоробки).



Навесные



Поддержка проводки кабеля, создание внутренней структуры и регулировка комплектующих по глубине с интервалом в 25 мм благодаря монтажным рейкам (с фронтальным креплением на универсальных кронштейнах).



Защитный козырек совместим с установкой на трубу, легко устанавливается благодаря конструкции.

## МОНТАЖНАЯ ПАНЕЛЬ

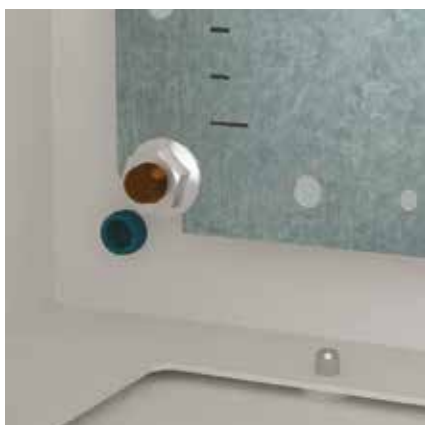


Маркировка для улучшения разводки кабеля.

- Кроме: 200x300, 250x300, W ≥ 1000 мм.



Навесные



Быстрая установка панели благодаря вырезам на панели и шпилькам с встроенными проставками.

## ЗАМКОВАЯ СИСТЕМА



Замковая система быстрой установки, 1/4 оборота и металлический вкладыш. Поставляется в стандартном синем морском или черном цвете.



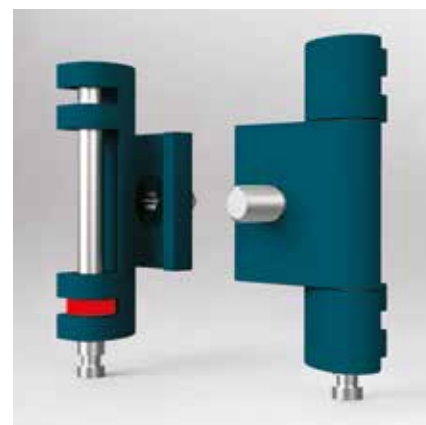
## ПЕРЕДНЯЯ ДВЕРЬ



Передняя дверь с двухсторонней навеской имеет приваренные профили жесткости. Прозрачная дверь изготовлена из закаленного стекла.



Особая конструкция и геометрия для штампованных из стали дверных петель.



Новый дизайн петель на 180° с глянцевым покрытием в цвете RAL5020; возможность установки без сверления двери.

## КАБЕЛЬНЫЙ ВВОД



Увеличенный кабельный ввод.



Меньший выступ панели кабельного ввода с винтами, чем в предыдущей версии.



Панель кабельного ввода с бортиками оснащена пенополиуретановым уплотнителем для увеличения жесткости и защиты.

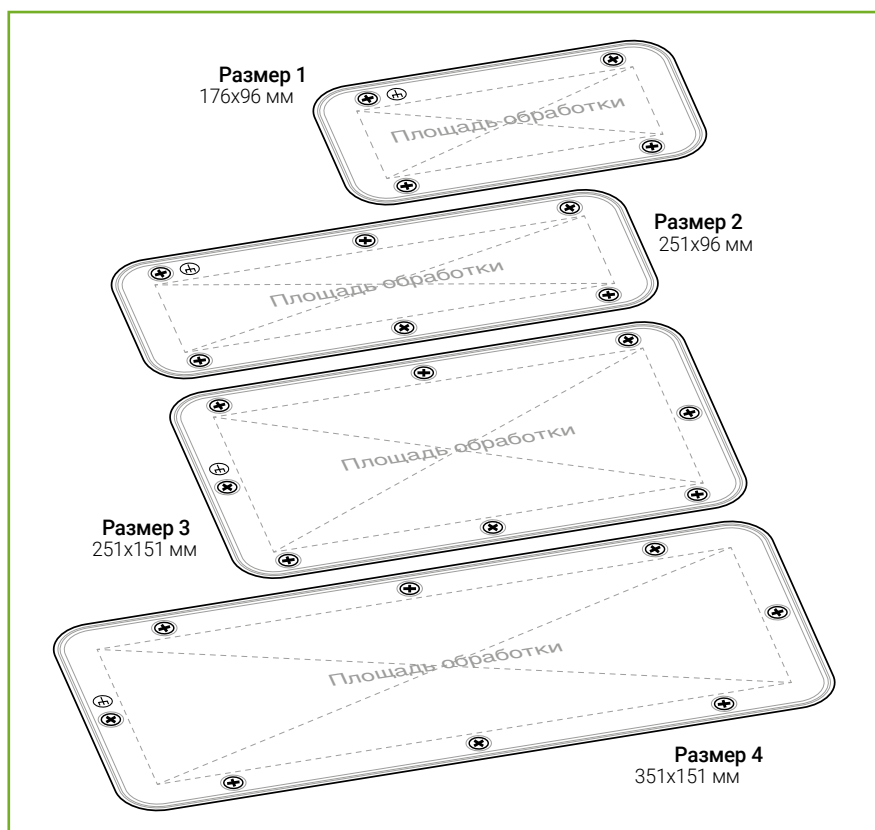


Фланец заземлен винтом (отмечен маркировкой).



Разметка панели кабельного ввода для удобства монтажа.

Навесные



4 размера панелей кабельного ввода и двойной фланец для  $L \geq 600$ .

### СИСТЕМА КОДИРОВКИ

Корпус со стандартными размерами по каталогу

**EC030415.P.0001**

**EC** линейка изделий E COR

**03** ширина

**04** высота

**15** глубина

**.P** возможный вариант исполнения

**.0001**

возможный порядковый номер, который обозначает специальную обработку под заказ (генерируется ETA после подтверждения заказа)

Корпус со специальными размерами, не включенными в каталог (код генерируется ETA)

**EC.00100.P.0001**

**EC** линейка изделий E COR

**.00100** возможный порядковый номер, который обозначает специальные размеры под заказ (генерируется ETA после подтверждения заказа)

**.P** возможный вариант исполнения (генерируется ETA после подтверждения заказа)

**.0001** возможный порядковый номер, который обозначает специальную обработку под заказ (генерируется ETA после подтверждения заказа)



### РАЗМЕРЫ (мм)

В	А	Р
200	300	150
250	300	150
300	300	150
300	300	200
300	400	150
300	400	200
300	500	150
300	500	200
400	300	150
400	300	200
400	400	200
400	400	250
400	500	150
400	500	200
400	500	250
400	600	200
400	600	250
400	600	300
400	600	350
400	600	400
500	500	200
500	500	250
500	500	300
500	600	150
500	600	200
500	600	250
500	700	200
500	700	250
600	400	200
600	400	300
600	500	200
600	600	200
600	600	250
600	600	300
600	600	350
600	600	400
600	800	200
600	800	250
600	800	300
600	800	350
600	800	400
600	1000	250
600	1000	300
600	1000	400
600	1200	300
800	800	200
800	800	250
800	800	300
800	800	400
800	1000	250
800	1000	300
800	1000	400
800	1200	300
800	1200	400
800	600	300
800	1400	300
1000	800	200
1000	800	300
1000	1000	300
1000	1200	300
1000	1400	300
1200	800	300
1200	1200	300

### КОРПУС

ОДИНОЧНАЯ ГЛУХАЯ	ДВУ-СТВОРЧАТАЯ ГЛУХАЯ	ОДИНОЧНАЯ ПРОЗРАЧНАЯ	ВЕРСИЯ С EMC
EC020315			EC020315.E
EC025315			
EC030315			
EC030320			
EC030415			
EC030420			
EC030515			
EC030520			
EC040315			
EC040320		EC040320.P	
EC040420		EC040420.P	EC040420.E
EC040425			
EC040515			
EC040520		EC040520.P	
EC040525		EC040525.P	
EC040620		EC040620.P	EC040620.E
EC040625		EC040625.P	
EC040630			
EC040635			
EC040640			
EC050520			
EC050525			
EC050530			
EC050615			
EC050620			
EC050625			
EC050720		EC050720.P	
EC050725		EC050725.P	
EC060420		EC060420.P	
EC060430			
EC060520			
EC060620		EC060620.P	
EC060625			
EC060630		EC060630.P	EC060630.E
EC060635			
EC060640			
EC060820			
EC060825		EC060825.P	
EC060830		EC060830.P	
EC060835			
EC060840			
EC061025			
EC061030		EC061030.P	
EC061040			
EC061230		EC061230.P	
EC080820			
EC080825			
EC080830		EC080830.P	
EC080840			
EC081025			
EC081030		EC081030.P	
EC081040			
EC081230		EC081230.P	
EC081240			
	EC080630		
	EC081430		
	EC100820		
	EC100830		
	EC101030		
	EC101230		
	EC101430		
	EC120830		
	EC121230		

ДОСТУПНОСТЬ: ■ НА СКЛАДЕ  
■ ПОД ЗАКАЗ

См.стр. 266

**КОМПЛЕКТУЮЩИЕ ДЛЯ ДВЕРЕЙ**

МОДУЛЬНОЕ ШАССИ	СПЛОШНАЯ ПАНЕЛЬ В = 200	ВНУТРЕННЯЯ ДВЕРЬ	ЗАПОРНЫЙ МЕХАНИЗМ ДЛЯ E COR	ДВЕРНЫЕ РЕЙКИ (10 ШТ)	ОГРАНИЧИТЕЛЬ УГЛА ОТКРЫВАНИЯ ДВЕРИ	19" СТОЙКИ (2 ШТ)
			ЯЗЫЧОК / 1		ЕСWA0001	ЕСMR0300
			ЯЗЫЧОК / 1		ЕСWA0001	ЕСMR0300
			ЯЗЫЧОК / 1	ЕСТР0300	ЕСWA0001	ЕСMR0300
			ЯЗЫЧОК / 1	ЕСТР0300	ЕСWA0001	ЕСMR0300
			ЯЗЫЧОК / 1	ЕСТР0300	ЕСWA0001	ЕСMR0400
			ЯЗЫЧОК / 1	ЕСТР0300	ЕСWA0001	ЕСMR0400
			ЯЗЫЧОК / 1	ЕСТР0300	ЕСWA0001	ЕСMR0500
			ЯЗЫЧОК / 1	ЕСТР0300	ЕСWA0001	ЕСMR0500
ЕСMI040030	ЕСAV040015		ЯЗЫЧОК / 1	ЕСТР0400	ЕСWA0001	ЕСMR0300
ЕСMI040030	ЕСAV040015		ЯЗЫЧОК / 1	ЕСТР0400	ЕСWA0001	ЕСMR0300
ЕСMI040040	ЕСAV040015		ЯЗЫЧОК / 1	ЕСТР0400	ЕСWA0001	ЕСMR0400
ЕСMI040040	ЕСAV040015		ЯЗЫЧОК / 1	ЕСТР0400	ЕСWA0001	ЕСMR0400
ЕСMI040050	ЕСAV040015		ЯЗЫЧОК / 1	ЕСТР0400	ЕСWA0001	ЕСMR0500
ЕСMI040050	ЕСAV040015	ЕСPI040050	ЯЗЫЧОК / 1	ЕСТР0400	ЕСWA0001	ЕСMR0500
ЕСMI040050	ЕСAV040015	ЕСPI040050	ЯЗЫЧОК / 1	ЕСТР0400	ЕСWA0001	ЕСMR0500
ЕСMI040060	ЕСAV040015	ЕСPI040060	ЯЗЫЧОК / 2	ЕСТР0400	ЕСWA0001	ЕСMR0600
ЕСMI040060	ЕСAV040015	ЕСPI040060	ЯЗЫЧОК / 2	ЕСТР0400	ЕСWA0001	ЕСMR0600
ЕСMI040060	ЕСAV040015	ЕСPI040060	ЯЗЫЧОК / 2	ЕСТР0400	ЕСWA0001	ЕСMR0600
ЕСMI040060	ЕСAV040015	ЕСPI040060	ЯЗЫЧОК / 2	ЕСТР0400	ЕСWA0001	ЕСMR0600
ЕСMI040060	ЕСAV040015	ЕСPI040060	ЯЗЫЧОК / 2	ЕСТР0400	ЕСWA0001	ЕСMR0600
			ЯЗЫЧОК / 1	ЕСТР0500	ЕСWA0001	ЕСMR0500
			ЯЗЫЧОК / 1	ЕСТР0500	ЕСWA0001	ЕСMR0500
			ЯЗЫЧОК / 1	ЕСТР0500	ЕСWA0001	ЕСMR0600
			ЯЗЫЧОК / 1	ЕСТР0500	ЕСWA0001	ЕСMR0600
			ЯЗЫЧОК / 1	ЕСТР0500	ЕСWA0001	ЕСMR0600
ЕСMI050070	ЕСAV050015	ЕСPI050070	ЯЗЫЧОК / 2	ЕСТР0500	ЕСWA0001	ЕСMR0700
ЕСMI050070	ЕСAV050015	ЕСPI050070	ЯЗЫЧОК / 2	ЕСТР0500	ЕСWA0001	ЕСMR0700
ЕСMI060040	ЕСAV060015	ЕСPI060040	ЯЗЫЧОК / 1	ЕСТР0600	ЕСWA0001	ЕСMR0400
ЕСMI060040	ЕСAV060015	ЕСPI060040	ЯЗЫЧОК / 1	ЕСТР0600	ЕСWA0001	ЕСMR0400
			ЯЗЫЧОК / 1	ЕСТР0600	ЕСWA0001	ЕСMR0500
ЕСMI060060	ЕСAV060015		ЯЗЫЧОК / 2	ЕСТР0600	ЕСWA0001	ЕСMR0600
ЕСMI060060	ЕСAV060015		ЯЗЫЧОК / 2	ЕСТР0600	ЕСWA0001	ЕСMR0600
ЕСMI060060	ЕСAV060015		ЯЗЫЧОК / 2	ЕСТР0600	ЕСWA0001	ЕСMR0600
ЕСMI060060	ЕСAV060015		ЯЗЫЧОК / 2	ЕСТР0600	ЕСWA0001	ЕСMR0600
ЕСMI060060	ЕСAV060015		ЯЗЫЧОК / 2	ЕСТР0600	ЕСWA0001	ЕСMR0600
ЕСMI060060	ЕСAV060015		ЯЗЫЧОК / 2	ЕСТР0600	ЕСWA0001	ЕСMR0600
ЕСMI060080	ЕСAV060015	ЕСPI060080	ЯЗЫЧОК / 2	ЕСТР0600	ЕСWA0001	ЕСMR0800
ЕСMI060080	ЕСAV060015	ЕСPI060080	ЯЗЫЧОК / 2	ЕСТР0600	ЕСWA0001	ЕСMR0800
ЕСMI060080	ЕСAV060015	ЕСPI060080	ЯЗЫЧОК / 2	ЕСТР0600	ЕСWA0001	ЕСMR0800
ЕСMI060080	ЕСAV060015	ЕСPI060080	ЯЗЫЧОК / 2	ЕСТР0600	ЕСWA0001	ЕСMR0800
ЕСMI060100	ЕСAV060015	ЕСPI060100	ЯЗЫЧОК / 2	ЕСТР0600	ЕСWA0001	ЕСMR1000
ЕСMI060100	ЕСAV060015	ЕСPI060100	ЯЗЫЧОК / 2	ЕСТР0600	ЕСWA0001	ЕСMR1000
ЕСMI060100	ЕСAV060015	ЕСPI060100	ЯЗЫЧОК / 2	ЕСТР0600	ЕСWA0001	ЕСMR1000
ЕСMI060120	ЕСAV060015	ЕСPI060120	РИГЕЛЬ	ЕСТР0600	ЕСWA0001	ЕСMR1200
			ЯЗЫЧОК / 2	ЕСТР0800	ЕСWA0001	ЕСMR0800
			ЯЗЫЧОК / 2	ЕСТР0800	ЕСWA0001	ЕСMR0800
			ЯЗЫЧОК / 2	ЕСТР0800	ЕСWA0001	ЕСMR0800
ЕСMI080100	ЕСAV080015	ЕСPI080100	ЯЗЫЧОК / 2	ЕСТР0800	ЕСWA0001	ЕСMR1000
ЕСMI080100	ЕСAV080015	ЕСPI080100	ЯЗЫЧОК / 2	ЕСТР0800	ЕСWA0001	ЕСMR1000
ЕСMI080100	ЕСAV080015	ЕСPI080100	ШКАФ / 2	ЕСТР0800	ЕСWA0001	ЕСMR1000
ЕСMI080120	ЕСAV080015	ЕСPI080120	РИГЕЛЬ	ЕСТР0800	ЕСWA0001	ЕСMR1200
ЕСMI080120	ЕСAV080015	ЕСPI080120	РИГЕЛЬ	ЕСТР0800	ЕСWA0001	ЕСMR1200
			ЯЗЫЧОК / 2	ЕСТР0800	ЕСWA0001	ЕСMR0600
			РИГЕЛЬ	ЕСТР0800	ЕСWA0001	ЕСMR1400
			ЯЗЫЧОК / 2	ЕСТР0500	ЕСWA0001	ЕСMR0800
			ЯЗЫЧОК / 2	ЕСТР0500	ЕСWA0001	ЕСMR0800
			РИГЕЛЬ	ЕСТР0500	ЕСWA0001	ЕСMR1000
			РИГЕЛЬ	ЕСТР0500	ЕСWA0001	ЕСMR1200
			РИГЕЛЬ	ЕСТР0500	ЕСWA0001	ЕСMR1400
			РИГЕЛЬ	ЕСТР0600	ЕСWA0001	ЕСMR1200
			РИГЕЛЬ	ЕСТР0600	ЕСWA0001	ЕСMR1200

См.стр. 179 для подбора запорного механизма

**ДОПОЛНИТ. КОМПЛЕКТУЮЩИЕ**

МОНТАЖНАЯ ПАНЕЛЬ	ГЛУХАЯ ДВЕРЬ	ПРОЗРАЧНАЯ ДВЕРЬ
ЕСРА020030	ЕСР0020030	
ЕСРА025030	ЕСР0025030	
ЕСРА030030	ЕСР0030030	
ЕСРА030030	ЕСР0030030	
ЕСРА030040	ЕСР0030040	
ЕСРА030040	ЕСР0030040	
ЕСРА030050	ЕСР0030050	
ЕСРА030050	ЕСР0030050	
ЕСРА040030	ЕСР0040030	ЕСPV040030
ЕСРА040030	ЕСР0040030	ЕСPV040030
ЕСРА040040	ЕСР0040040	ЕСPV040040
ЕСРА040040	ЕСР0040040	ЕСPV040040
ЕСРА040050	ЕСР0040050	ЕСPV040050
ЕСРА040050	ЕСР0040050	ЕСPV040050
ЕСРА040060	ЕСР0040060	ЕСPV040060
ЕСРА040060	ЕСР0040060	ЕСPV040060
ЕСРА040060	ЕСР0040060	ЕСPV040060
ЕСРА040060	ЕСР0040060	ЕСPV040060
ЕСРА040060	ЕСР0040060	ЕСPV040060
ЕСРА050050	ЕСР0050050	
ЕСРА050050	ЕСР0050050	
ЕСРА050060	ЕСР0050060	
ЕСРА050060	ЕСР0050060	
ЕСРА050060	ЕСР0050060	
ЕСРА050070	ЕСР0050070	ЕСPV050070
ЕСРА050070	ЕСР0050070	ЕСPV050070
ЕСРА060040	ЕСР0060040	ЕСPV060040
ЕСРА060040	ЕСР0060040	ЕСPV060040
ЕСРА060050	ЕСР0060050	ЕСPV060050
ЕСРА060060	ЕСР0060060	ЕСPV060060
ЕСРА060060	ЕСР0060060	ЕСPV060060
ЕСРА060060	ЕСР0060060	ЕСPV060060
ЕСРА060060	ЕСР0060060	ЕСPV060060
ЕСРА060060	ЕСР0060060	ЕСPV060060
ЕСРА060080	ЕСР0060080	ЕСPV060080
ЕСРА060080	ЕСР0060080	ЕСPV060080
ЕСРА060080	ЕСР0060080	ЕСPV060080
ЕСРА060080	ЕСР0060080	ЕСPV060080
ЕСРА060100	ЕСР0060100	ЕСPV060100
ЕСРА060100	ЕСР0060100	ЕСPV060100
ЕСРА060100	ЕСР0060100	ЕСPV060100
ЕСРА060120	ЕСР0060120	ЕСPV060120
ЕСРА080080	ЕСР0080080	ЕСPV080080
ЕСРА080080	ЕСР0080080	ЕСPV080080
ЕСРА080080	ЕСР0080080	ЕСPV080080
ЕСРА080100	ЕСР0080100	ЕСPV080100
ЕСРА080100	ЕСР0080100	ЕСPV080100
ЕСРА080120	ЕСР0080120	ЕСPV080120
ЕСРА080120	ЕСР0080120	ЕСPV080120
ЕСРА080060	ЕСР0080060*	
ЕСРА080140	ЕСР0080140*	
ЕСРА100080	ЕСР0100080*	
ЕСРА100080	ЕСР0100080*	
ЕСРА100100	ЕСР0100100*	
ЕСРА100120	ЕСР0100120*	
ЕСРА100140	ЕСР0100140*	
ЕСРА120080	ЕСР0120080*	
ЕСРА120120	ЕСР0120120*	

\* Добавить 1 к коду для заказа ведущей двери с замком (напр., **ЕСР00800601**)  
добавить С для ведомой двери (напр., **ЕСР0080060С**)

Навесные

РАЗМЕРЫ (мм)			КОРПУС						
B	A	P	ОДИНОЧНАЯ ГЛУХАЯ	ДВУ-СТВОРЧАТАЯ ГЛУХАЯ	ОДИНОЧНАЯ ПРОЗРАЧНАЯ	ВЕРСИЯ С ЭМС	ПЕРФОРИРОВ. МОНТАЖНАЯ ПАНЕЛЬ	КРОНШТЕЙН ДЛЯ РЕГУ-ЛИРОВКИ МОНТАЖНОЙ ПАНЕЛИ (10 ШТ)	РЕЙКИ МОН-ТАЖНЫЕ (ПО ГЛУБИНЕ) (4ШТ)
200	300	150	EC020315 ■			EC020315.E	ECPF020030		ESTU0150
250	300	150	EC025315 ■				ECPF025030		ESTU0150
300	300	150	EC030315 ■				ECPF030030		ESTU0150
300	300	200	EC030320 ■				ECPF030030	ECRP0001	ESTU0200
300	400	150	EC030415 ■				ECPF030040		ESTU0150
300	400	200	EC030420 ■				ECPF030040	ECRP0001	ESTU0200
300	500	150	EC030515 ■				ECPF030050		ESTU0150
300	500	200	EC030520 ■				ECPF030050	ECRP0001	ESTU0200
400	300	150	EC040315 ■				ECPF040030		ESTU0150
400	300	200	EC040320 ■		EC040320.P		ECPF040030	ECRP0001	ESTU0200
400	400	200	EC040420 ■		EC040420.P	EC040420.E	ECPF040040	ECRP0001	ESTU0200
400	400	250	EC040425 ■				ECPF040040	ECRP0001	ESTU0250
400	500	150	EC040515 ■				ECPF040050		ESTU0150
400	500	200	EC040520 ■		EC040520.P		ECPF040050	ECRP0001	ESTU0200
400	500	250	EC040525 ■		EC040525.P		ECPF040050	ECRP0001	ESTU0250
400	600	200	EC040620 ■		EC040620.P	EC040620.E	ECPF040060	ECRP0001	ESTU0200
400	600	250	EC040625 ■		EC040625.P		ECPF040060	ECRP0001	ESTU0250
400	600	300	EC040630 ■				ECPF040060	ECRP0001	ESTU0300
400	600	350	EC040635 ■				ECPF040060	ECRP0001	ESTU0350
400	600	400	EC040640 ■				ECPF040060	ECRP0001	ESTU0400
500	500	200	EC050520 ■				ECPF050050	ECRP0001	ESTU0200
500	500	250	EC050525 ■				ECPF050050	ECRP0001	ESTU0250
500	500	300	EC050530 ■				ECPF050050	ECRP0001	ESTU0300
500	600	150	EC050615 ■				ECPF050060		ESTU0150
500	600	200	EC050620 ■				ECPF050060	ECRP0001	ESTU0200
500	600	250	EC050625 ■				ECPF050060	ECRP0001	ESTU0250
500	700	200	EC050720 ■		EC050720.P		ECPF050070	ECRP0001	ESTU0200
500	700	250	EC050725 ■		EC050725.P		ECPF050070	ECRP0001	ESTU0250
600	400	200	EC060420 ■		EC060420.P		ECPF060040	ECRP0001	ESTU0200
600	400	300	EC060430 ■				ECPF060040	ECRP0001	ESTU0300
600	500	200	EC060520 ■				ECPF060050	ECRP0001	ESTU0200
600	600	200	EC060620 ■		EC060620.P		ECPF060060	ECRP0001	ESTU0200
600	600	250	EC060625 ■				ECPF060060	ECRP0001	ESTU0250
600	600	300	EC060630 ■		EC060630.P	EC060630.E	ECPF060060	ECRP0001	ESTU0300
600	600	350	EC060635 ■				ECPF060060	ECRP0001	ESTU0350
600	600	400	EC060640 ■				ECPF060060	ECRP0001	ESTU0400
600	800	200	EC060820 ■				ECPF060080	ECRP0001	ESTU0200
600	800	250	EC060825 ■		EC060825.P		ECPF060080	ECRP0001	ESTU0250
600	800	300	EC060830 ■		EC060830.P		ECPF060080	ECRP0001	ESTU0300
600	800	350	EC060835 ■				ECPF060080	ECRP0001	ESTU0350
600	800	400	EC060840 ■				ECPF060080	ECRP0001	ESTU0400
600	1000	250	EC061025 ■				ECPF060100	ECRP0001	ESTU0250
600	1000	300	EC061030 ■		EC061030.P		ECPF060100	ECRP0001	ESTU0300
600	1000	400	EC061040 ■				ECPF060100	ECRP0001	ESTU0400
600	1200	300	EC061230 ■		EC061230.P		ECPF060120	ECRP0001	ESTU0300
800	800	200	EC080820 ■				ECPF080080	ECRP0001	ESTU0200
800	800	250	EC080825 ■				ECPF080080	ECRP0001	ESTU0250
800	800	300	EC080830 ■		EC080830.P		ECPF080080	ECRP0001	ESTU0300
800	800	400	EC080840 ■				ECPF080080	ECRP0001	ESTU0400
800	1000	250	EC081025 ■				ECPF080100	ECRP0001	ESTU0250
800	1000	300	EC081030 ■		EC081030.P		ECPF080100	ECRP0001	ESTU0300
800	1000	400	EC081040 ■				ECPF080100	ECRP0001	ESTU0400
800	1200	300	EC081230 ■		EC081230.P		ECPF080120	ECRP0001	ESTU0300
800	1200	400	EC081240 ■				ECPF080120	ECRP0001	ESTU0400
800	600	300		EC080630 ■			ECPF080060	ECRP0001	ESTU0300
800	1400	300		EC081430 ■			ECPF080140	ECRP0001	ESTU0300
1000	800	200		EC100820 ■			ECPF100080	ECRP0001	ESTU0200
1000	800	300		EC100830 ■			ECPF100080	ECRP0001	ESTU0300
1000	1000	300		EC101030 ■			ECPF100100	ECRP0001	ESTU0300
1000	1200	300		EC101230 ■			ECPF100120	ECRP0001	ESTU0300
1000	1400	300		EC101430 ■			ECPF100140	ECRP0001	ESTU0300
1200	800	300		EC120830 ■			ECPF120080	ECRP0001	ESTU0300
1200	1200	300		EC121230 ■			ECPF120120	ECRP0001	ESTU0300

Навесные

ДОСТУПНОСТЬ: ■ НА СКЛАДЕ  
■ ПОД ЗАКАЗ

См.стр. 266

### КОМПЛЕКТУЮЩИЕ КОРПУСА

	ВЫКЛЮЧАТЕЛЬ КОНЦЕВОЙ	КОМПЛЕКТ НАСТЕННОГО МОНТАЖА	КОМПЛЕКТ МОНТАЖА НА ТРУБЕ	ЗАЩИТНЫЙ КОЗЫРЕК	ГЛУХАЯ ПАНЕЛЬ КАБЕЛЬНОГО ВВОДА (2 ШТ)	ПАНЕЛЬ КАБЕЛЬНОГО ВВОДА ЖАЛЮЗ. ТИПА (2 ШТ)	ПАНЕЛЬ КАБ. ВВОДА С ВЫРЕЗАМИ (2 ШТ)	БОКОВЫЕ ПА- НЕЛИ ЦОКОЛЯ С ИНТЕРРИР- УГОЛКАМИ H = 100 (2 ШТ)	БОКОВЫЕ ПА- НЕЛИ ЦОКОЛЯ С ИНТЕРРИР- УГОЛКАМИ H = 200 (2 ШТ)	ФРОНТАЛЬН. ПАНЕЛИ ЦО- КОЛЯ (2 ШТ)
ECMC0001	ECSF0001	ECFP0001			ECIC0001	ECIA0001	ECIF0001			
ECMC0001	ECSF0001	ECFP0001			ECIC0001	ECIA0001	ECIF0001			
ECMC0001	ECSF0001	ECFP0001			ECIC0002	ECIA0002	ECIF0002			
ECMC0001	ECSF0001	ECFP0001			ECIC0003	ECIA0003	ECIF0003			
ECMC0001	ECSF0001	ECFP0001			ECIC0002	ECIA0002	ECIF0002			
ECMC0001	ECSF0001	ECFP0001			ECIC0003	ECIA0003	ECIF0003			
ECMC0001	ECSF0001	ECFP0001			ECIC0002	ECIA0002	ECIF0002			
ECMC0001	ECSF0001	ECFP0001			ECIC0003	ECIA0003	ECIF0003			
ECMC0001	ECSF0001	ECFP0001			ECIC0002	ECIA0002	ECIF0002			
ECMC0001	ECSF0001	ECFP0001	ECTT040020		ECIC0004	ECIA0004	ECIF0004			
ECMC0001	ECSF0001	ECFP0001	ECTT040020		ECIC0004	ECIA0004	ECIF0004			
ECMC0001	ECSF0001	ECFP0001	ECTT040025		ECIC0004	ECIA0004	ECIF0004			
ECMC0001	ECSF0001	ECFP0001			ECIC0002	ECIA0002	ECIF0002			
ECMC0001	ECSF0001	ECFP0001	ECTT040020		ECIC0004	ECIA0004	ECIF0004			
ECMC0001	ECSF0001	ECFP0001	ECTT040025		ECIC0004	ECIA0004	ECIF0004			
ECMC0001	ECSF0001	ECFP0001			ECIC0004	ECIA0004	ECIF0004			
ECMC0001	ECSF0001	ECFP0001			ECIC0004	ECIA0004	ECIF0004	ECZP030010	ECZP030020	
ECMC0001	ECSF0001	ECFP0001			ECIC0004	ECIA0004	ECIF0004	ECZP035010	ECZP035020	
ECMC0001	ECSF0001	ECFP0001			ECIC0004	ECIA0004	ECIF0004	ECZP040010	ECZP040020	
ECMC0001	ECSF0001	ECFP0001	ECTT050020		ECIC0004	ECIA0004	ECIF0004			
ECMC0001	ECSF0001	ECFP0001	ECTT050025		ECIC0004	ECIA0004	ECIF0004			
ECMC0001	ECSF0001	ECFP0001			ECIC0004	ECIA0004	ECIF0004	ECZP030010	ECZP030020	
ECMC0001	ECSF0001	ECFP0001			ECIC0002	ECIA0002	ECIF0002			
ECMC0001	ECSF0001	ECFP0001	ECTT050020		ECIC0004	ECIA0004	ECIF0004			
ECMC0001	ECSF0001	ECFP0001	ECTT050025		ECIC0004	ECIA0004	ECIF0004			
ECMC0001	ECSF0001	ECFP0001	ECTT050020		ECIC0004	ECIA0004	ECIF0004			
ECMC0001	ECSF0001	ECFP0001	ECTT050025		ECIC0004	ECIA0004	ECIF0004			
ECMC0001	ECSF0001	ECFP0001	ECTT050025		ECIC0004	ECIA0004	ECIF0004			
ECMC0001	ECSF0001	ECFP0001			ECIC0003	ECIA0003	ECIF0003*			ECZP0600
ECMC0001	ECSF0001	ECFP0001	ECTT060030		ECIC0003	ECIA0003	ECIF0003*	ECZP030010	ECZP030020	ECZP0600
ECMC0001	ECSF0001	ECFP0001			ECIC0003	ECIA0003	ECIF0003*			ECZP0600
ECMC0001	ECSF0001	ECFP0001			ECIC0003	ECIA0003	ECIF0003*			ECZP0600
ECMC0001	ECSF0001	ECFP0001	ECTT060025		ECIC0003	ECIA0003	ECIF0003*			ECZP0600
ECMC0001	ECSF0001	ECFP0001	ECTT060030		ECIC0003	ECIA0003	ECIF0003*	ECZP030010	ECZP030020	ECZP0600
ECMC0001	ECSF0001	ECFP0001			ECIC0003	ECIA0003	ECIF0003*	ECZP035010	ECZP035020	ECZP0600
ECMC0001	ECSF0001	ECFP0001			ECIC0003	ECIA0003	ECIF0003*	ECZP040010	ECZP040020	ECZP0600
ECMC0001	ECSF0001	ECFP0001			ECIC0003	ECIA0003	ECIF0003*			ECZP0600
ECMC0001	ECSF0001	ECFP0001	ECTT060025		ECIC0003	ECIA0003	ECIF0003*			ECZP0600
ECMC0001	ECSF0001	ECFP0001	ECTT060030		ECIC0003	ECIA0003	ECIF0003*	ECZP030010	ECZP030020	ECZP0600
ECMC0001	ECSF0001	ECFP0001			ECIC0003	ECIA0003	ECIF0003*	ECZP035010	ECZP035020	ECZP0600
ECMC0001	ECSF0001	ECFP0001			ECIC0003	ECIA0003	ECIF0003*	ECZP040010	ECZP040020	ECZP0600
ECMC0001	ECSF0001	ECFP0001	ECTT060025		ECIC0003	ECIA0003	ECIF0003*			ECZP0600
ECMC0001	ECSF0001	ECFP0001	ECTT060030		ECIC0003	ECIA0003	ECIF0003*	ECZP030010	ECZP030020	ECZP0600
ECMC0001	ECSF0001	ECFP0001			ECIC0003	ECIA0003	ECIF0003*	ECZP035010	ECZP035020	ECZP0600
ECMC0001	ECSF0001	ECFP0001			ECIC0003	ECIA0003	ECIF0003*	ECZP040010	ECZP040020	ECZP0600
ECMC0001	ECSF0001	ECFP0001	ECTT060025		ECIC0003	ECIA0003	ECIF0003*			ECZP0600
ECMC0001	ECSF0001	ECFP0001	ECTT060030		ECIC0003	ECIA0003	ECIF0003*	ECZP030010	ECZP030020	ECZP0600
ECMC0001	ECSF0001	ECFP0001			ECIC0003	ECIA0003	ECIF0003*	ECZP035010	ECZP035020	ECZP0600
ECMC0001	ECSF0001	ECFP0001			ECIC0003	ECIA0003	ECIF0003*	ECZP040010	ECZP040020	ECZP0600
ECMC0001	ECSF0001	ECFP0001			ECIC0003	ECIA0003	ECIF0003*			ECZP0600
ECMC0001	ECSF0001	ECFP0001	ECTT060025		ECIC0003	ECIA0003	ECIF0003*	ECZP030010	ECZP030020	ECZP0600
ECMC0001	ECSF0001	ECFP0001	ECTT060030		ECIC0003	ECIA0003	ECIF0003*	ECZP035010	ECZP035020	ECZP0600
ECMC0001	ECSF0001	ECFP0001			ECIC0004	ECIA0004	ECIF0004			ECZP0800
ECMC0001	ECSF0001	ECFP0001			ECIC0004	ECIA0004	ECIF0004			ECZP0800
ECMC0001	ECSF0001	ECFP0001	ECTT080030		ECIC0004	ECIA0004	ECIF0004	ECZP030010	ECZP030020	ECZP0800
ECMC0001	ECSF0001	ECFP0001			ECIC0004	ECIA0004	ECIF0004	ECZP040010	ECZP040020	ECZP0800
ECMC0001	ECSF0001	ECFP0001			ECIC0004	ECIA0004	ECIF0004			ECZP0800
ECMC0001	ECSF0001	ECFP0001	ECTT080030		ECIC0004	ECIA0004	ECIF0004	ECZP030010	ECZP030020	ECZP0800
ECMC0001	ECSF0001	ECFP0001			ECIC0004	ECIA0004	ECIF0004	ECZP040010	ECZP040020	ECZP0800
ECMC0001	ECSF0001	ECFP0001	ECTT080030		ECIC0004	ECIA0004	ECIF0004	ECZP030010	ECZP030020	ECZP0800
ECMC0001	ECSF0001	ECFP0001	ECTT080030		ECIC0004	ECIA0004	ECIF0004	ECZP030010	ECZP030020	ECZP0800
ECMC0001	ECSF0001	ECFP0001			ECIC0004	ECIA0004	ECIF0004	ECZP030010	ECZP030020	ECZP1000
ECMC0001	ECSF0001	ECFP0001			ECIC0004	ECIA0004	ECIF0004	ECZP030010	ECZP030020	ECZP1000
ECMC0001	ECSF0001	ECFP0001			ECIC0004	ECIA0004	ECIF0004	ECZP030010	ECZP030020	ECZP1000
ECMC0001	ECSF0001	ECFP0001			ECIC0004	ECIA0004	ECIF0004	ECZP030010	ECZP030020	ECZP1000
ECMC0001	ECSF0001	ECFP0001			ECIC0004	ECIA0004	ECIF0004	ECZP030010	ECZP030020	ECZP1000
ECMC0001	ECSF0001	ECFP0001			ECIC0004	ECIA0004	ECIF0004	ECZP030010	ECZP030020	ECZP1200
ECMC0001	ECSF0001	ECFP0001			ECIC0004	ECIA0004	ECIF0004	ECZP030010	ECZP030020	ECZP1200

Навесные

\* Вариант:  
**ECIF0005**  
имеет 2 отверстия  
для фланцев



## ОПИСАНИЕ И КОНФИГУРАЦИЯ

Корпус изготовлен из листовой стали. Дверь с двухсторонней навеской изготовлена из листовой стали оснащена запорным механизмом диаметром  $\varnothing 3$  мм под ключ с двойной бородкой и 2 профилями (приваренными и окрашенными). Монтажная панель изготовлена из оцинкованной стали.

Панель кабельного ввода (с пенополиуретановым уплотнителем) изготовлена из листовой стали. Комплект винтов для заземления и сборки.

## ПОКРЫТИЕ

Стандартная двухслойная покраска ETA: 1) слой эпоксидной грунтовки, нанесенный методом катафореза, 2) финишное термоосядаемое порошковое покрытие. Цвет: RAL7035, матовое покрытие.



## СТЕПЕНЬ ЗАЩИТЫ

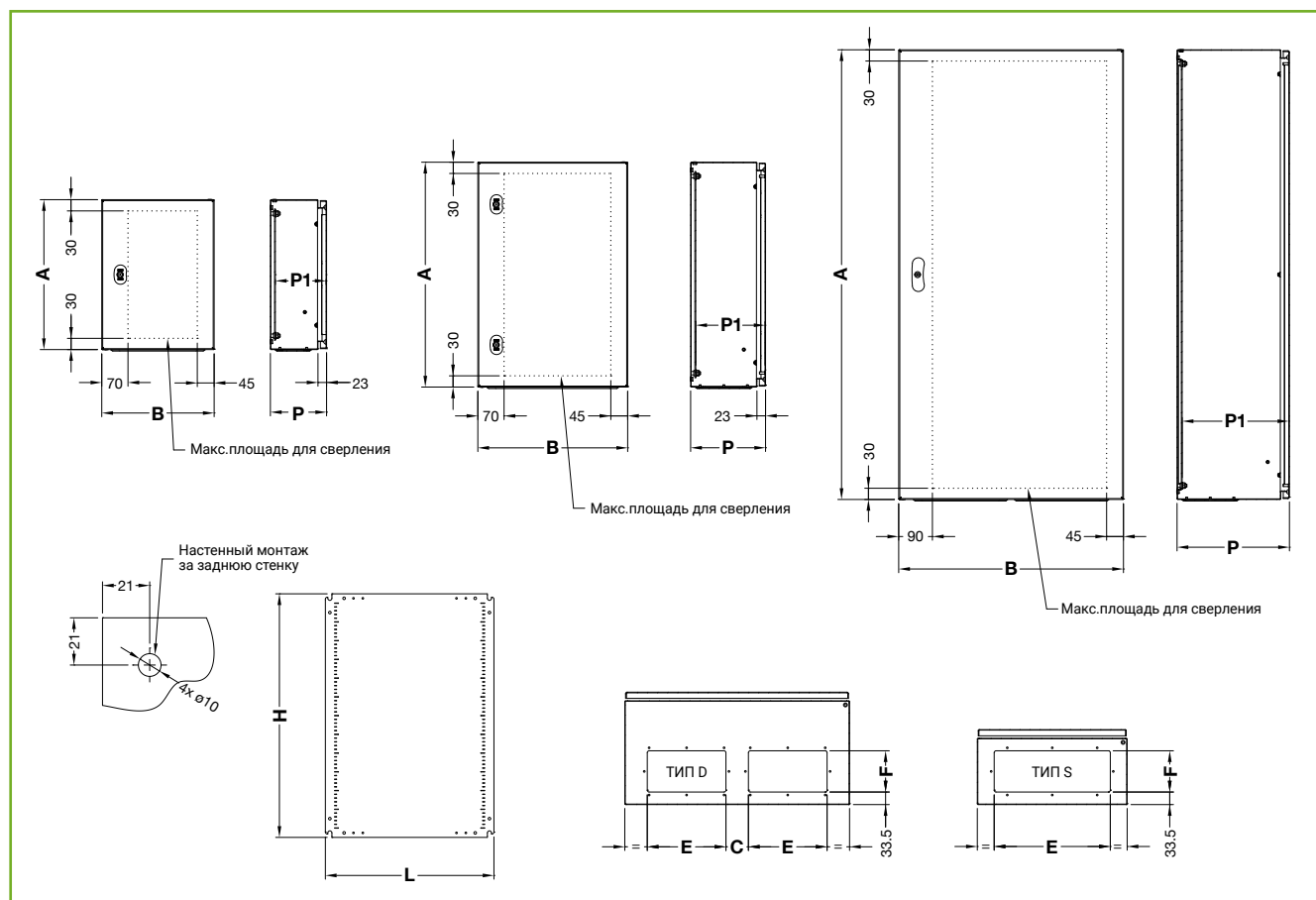
- IP66 согласно МЭК EN62208 и EN60529.
- NEMA4 согласно стандартам UL508A и UL50.
- степень защиты обеспечивается уплотнителем из двухкомпонентного пенополиуретана
- ударпрочность IK10 согласно директивам МЭК EN62208 и EN62262.



Разметка на монтажной панели (удаляется) для удобства разводки кабеля.

Кроме: 200x300, 250x300, W  $\geq$  1000 мм.

Навесные





ДОСТУПНОСТЬ: ■ НА СКЛАДЕ  
■ ПОД ЗАКАЗ

### ЩИТ С ОДИНОЧНОЙ ГЛУХОЙ ДВЕРЬЮ

E COR КОД	ДОСТУП.	КОРПУС					КАБЕЛЬНЫЙ ВВОД				МОНТ. ПАНЕЛЬ	
		B	A	P	P1	ТИП/К-ВО	E	F	C	ТИП	L	H
<b>200</b>												
EC020315	■	200	300	150	135	ЯЗЫЧОК/1	135	55	-	S	150	250
<b>250</b>												
EC025315	■	250	300	150	135	ЯЗЫЧОК/1	135	55	-	S	200	250
<b>300</b>												
EC030315	■	300	300	150	135	ЯЗЫЧОК/1	210	55	-	S	250	250
EC030320	■	300	300	200	185	ЯЗЫЧОК/1	210	110	-	S	250	250
EC030415	■	300	400	150	135	ЯЗЫЧОК/1	210	55	-	S	250	350
EC030420	■	300	400	200	185	ЯЗЫЧОК/1	210	110	-	S	250	350
EC030515	■	300	500	150	135	ЯЗЫЧОК/1	210	55	-	S	250	450
EC030520	■	300	500	200	185	ЯЗЫЧОК/1	210	110	-	S	300	450
<b>400</b>												
EC040315	■	400	300	150	135	ЯЗЫЧОК/1	210	55	-	S	350	250
EC040320	■	400	300	200	185	ЯЗЫЧОК/1	310	110	-	S	350	250
EC040420	■	400	400	200	185	ЯЗЫЧОК/1	310	110	-	S	350	350
EC040425	■	400	400	250	235	ЯЗЫЧОК/1	310	110	-	S	350	350
EC040515	■	400	500	150	135	ЯЗЫЧОК/1	210	55	-	S	350	450
EC040520	■	400	500	200	185	ЯЗЫЧОК/1	310	110	-	S	350	450
EC040525	■	400	500	250	235	ЯЗЫЧОК/1	310	110	-	S	350	450
EC040620	■	400	600	200	185	ЯЗЫЧОК/2	310	110	-	S	350	550
EC040625	■	400	600	250	235	ЯЗЫЧОК/2	310	110	-	S	350	550
EC040630	■	400	600	300	285	ЯЗЫЧОК/2	310	110	-	S	350	550
EC040635	■	400	600	350	335	ЯЗЫЧОК/2	310	110	-	S	350	550
EC040640	■	400	600	400	385	ЯЗЫЧОК/2	310	110	-	S	350	550
<b>500</b>												
EC050520	■	500	500	200	185	ЯЗЫЧОК/1	310	110	-	S	450	450
EC050525	■	500	500	250	235	ЯЗЫЧОК/1	310	110	-	S	450	450
EC050530	■	500	500	300	285	ЯЗЫЧОК/1	310	110	-	S	450	450
EC050615	■	500	600	150	135	ЯЗЫЧОК/1	210	55	-	S	450	550
EC050620	■	500	600	200	185	ЯЗЫЧОК/1	310	110	-	S	450	550
EC050625	■	500	600	250	235	ЯЗЫЧОК/1	310	110	-	S	450	550
EC050720	■	500	700	200	185	ЯЗЫЧОК/2	310	110	-	S	450	650
EC050725	■	500	700	250	235	ЯЗЫЧОК/2	310	110	-	S	450	650
<b>600</b>												
EC060420	■	600	400	200	185	ЯЗЫЧОК/1	210	110	60	D	550	350
EC060430	■	600	400	300	285	ЯЗЫЧОК/1	210	110	60	D	550	350
EC060520	■	600	500	200	185	ЯЗЫЧОК/1	210	110	60	D	550	450
EC060620	■	600	600	200	185	ЯЗЫЧОК/2	210	110	60	D	550	550
EC060625	■	600	600	250	235	ЯЗЫЧОК/2	210	110	60	D	550	550
EC060630	■	600	600	300	285	ЯЗЫЧОК/2	210	110	60	D	550	550
EC060635	■	600	600	350	335	ЯЗЫЧОК/2	210	110	60	D	550	550
EC060640	■	600	600	400	385	ЯЗЫЧОК/2	210	110	60	D	550	550
EC060820	■	600	800	200	185	ЯЗЫЧОК/2	210	110	60	D	550	750
EC060825	■	600	800	250	235	ЯЗЫЧОК/2	210	110	60	D	550	750
EC060830	■	600	800	300	285	ЯЗЫЧОК/2	210	110	60	D	550	750
EC060835	■	600	800	350	335	ЯЗЫЧОК/2	210	110	60	D	550	750
EC060840	■	600	800	400	385	ЯЗЫЧОК/2	210	110	60	D	550	750
EC061025	■	600	1000	250	235	ЯЗЫЧОК/2	210	110	60	D	550	950
EC061030	■	600	1000	300	285	ЯЗЫЧОК/2	210	110	60	D	550	950
EC061040	■	600	1000	400	385	ЯЗЫЧОК/2	210	110	60	D	550	950
EC061230	■	600	1200	300	285	РИГЕЛЬ	210	110	60	D	550	1150
<b>800</b>												
EC080820	■	800	800	200	185	ЯЗЫЧОК/2	310	110	60	D	750	750
EC080825	■	800	800	250	235	ЯЗЫЧОК/2	310	110	60	D	750	750
EC080830	■	800	800	300	285	ЯЗЫЧОК/2	310	110	60	D	750	750
EC080840	■	800	800	400	385	ЯЗЫЧОК/2	310	110	60	D	750	750
EC081025	■	800	1000	250	235	ЯЗЫЧОК/2	310	110	60	D	750	950
EC081030	■	800	1000	300	285	ЯЗЫЧОК/2	310	110	60	D	750	950
EC081040	■	800	1000	400	385	ЯЗЫЧОК/2	310	110	60	D	750	950
EC081230	■	800	1200	300	285	РИГЕЛЬ	310	110	60	D	750	1150
EC081240	■	800	1200	400	385	РИГЕЛЬ	310	110	60	D	750	1150

Навесные

Для шкафов Серии E COR без панели, закажите версию .N (нет на складе, доступность - под заказ).



### ОПИСАНИЕ И КОНФИГУРАЦИЯ

Корпус изготовлен из листовой стали. Дверь с двусторонней навеской изготовлена из листовой стали, оснащена запорным механизмом под  $\varnothing$  3-мм ключ с двойной бородкой и прозрачным закаленным стеклом. Монтажная панель изготовлена из оцинкованной стали. Панель кабельного ввода (с пенополиуретановым уплотнителем) изготовлена из листовой стали. Комплект винтов для заземления и сборки.

### ПОКРЫТИЕ

Стандартная двухслойная покраска ETA: 1) слой эпоксидной грунтовки, нанесенный методом катафореза, 2) финишное термоохлаждаемое порошковое покрытие. Цвет: RAL7035, матовое покрытие.



### СТЕПЕНЬ ЗАЩИТЫ

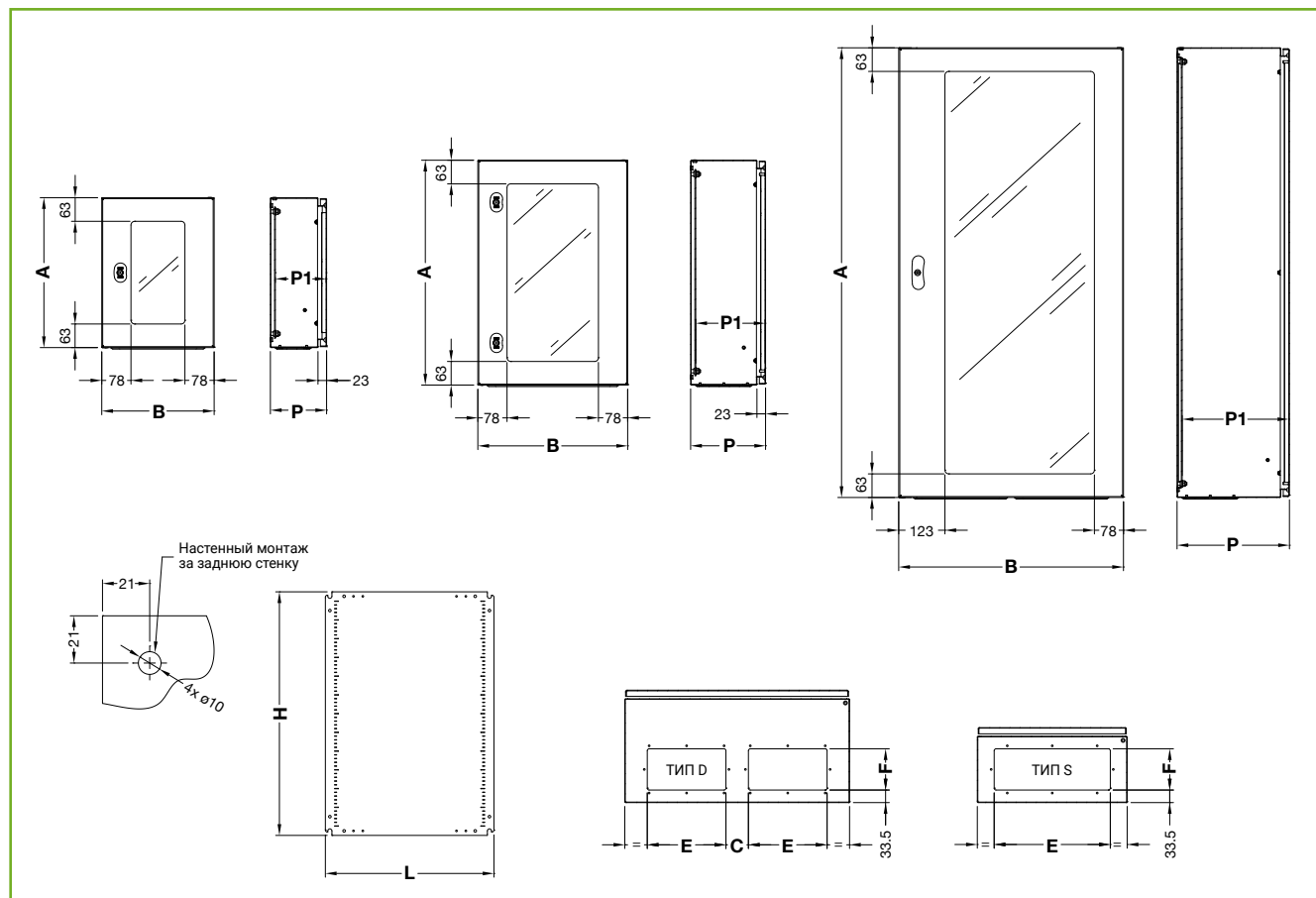
- IP66 согласно МЭК EN62208 и EN60529.
- NEMA12 согласно стандартам UL508A и UL50.
- степень защиты обеспечивается уплотнителем из двухкомпонентного пенополиуретана.
- ударпрочность IK10 согласно директивам МЭК EN62208 and EN62262.



Разметка на монтажной панели (удаляется) для удобства разводки кабеля

Кроме: 200x300, 250x300, W  $\geq$  1000 мм.

Навесные



### ЩИТ С ПРОЗРАЧНОЙ ДВЕРЬЮ

E COR КОД	КОРПУС					КАБЕЛЬНЫЙ ВВОД				МОНТ. ПАНЕЛЬ	
	B	A	P	P1	ТИП/НО.	E	F	C	ТИП	L	H
<b>400</b>											
EC040320.P	400	300	200	185	ЯЗЫЧОК/1	310	110	–	S	350	250
EC040420.P	400	400	200	185	ЯЗЫЧОК/1	310	110	–	S	350	350
EC040520.P	400	500	200	185	ЯЗЫЧОК/1	310	110	–	S	350	450
EC040525.P	400	500	250	235	ЯЗЫЧОК/1	310	110	–	S	350	450
EC040620.P	400	600	200	185	ЯЗЫЧОК/2	310	110	–	S	350	550
EC040625.P	400	600	250	235	ЯЗЫЧОК/2	310	110	–	S	350	550
<b>500</b>											
EC050720.P	500	700	200	185	ЯЗЫЧОК/2	310	110	–	S	450	650
EC050725.P	500	700	250	235	ЯЗЫЧОК/2	310	110	–	S	450	650
<b>600</b>											
EC060420.P	600	400	200	185	ЯЗЫЧОК/1	210	110	60	D	550	350
EC060620.P	600	600	200	185	ЯЗЫЧОК/2	210	110	60	D	550	550
EC060630.P	600	600	300	285	ЯЗЫЧОК/2	210	110	60	D	550	550
EC060825.P	600	800	250	235	ЯЗЫЧОК/2	210	110	60	D	550	750
EC060830.P	600	800	300	285	ЯЗЫЧОК/2	210	110	60	D	550	750
EC061030.P	600	1000	300	285	ЯЗЫЧОК/2	210	110	60	D	550	950
EC061230.P	600	1200	300	285	РИГЕЛЬ	210	110	60	D	550	1150
<b>800</b>											
EC080830.P	800	800	300	285	ЯЗЫЧОК/2	310	110	60	D	750	750
EC081030.P	800	1000	300	285	ЯЗЫЧОК/2	310	110	60	D	750	950
EC081230.P	800	1200	300	285	РИГЕЛЬ	310	110	60	D	750	1150

Для шкафов серии E COR без панели закажите версию .N (нет на складе, доступность - под заказ).

Навесные



### ЩИТЫ С ПАНЕЛЬЮ НА ВИНТОВОМ КРЕПЛЕНИИ

E COR КОД	ДОСТУП.	РАЗМЕРЫ			E COR КОД	ДОСТУП.	РАЗМЕРЫ				
		L	H	P			L	H	P		
<b>200</b>					<b>500</b>						
EC020315.A	■	200	300	150	EC050520.A	■	500	500	200		
<b>250</b>					EC050525.A	■	500	500	250		
EC025315.A	■	250	300	150	EC050530.A	■	500	500	300		
<b>300</b>					EC050615.A	■	500	600	150		
EC030315.A	■	300	300	150	EC050620.A	■	500	600	200		
EC030320.A	■	300	300	200	EC050625.A	■	500	600	250		
EC030415.A	■	300	400	150	EC050720.A	■	500	700	200		
EC030420.A	■	300	400	200	EC050725.A	■	500	700	250		
EC030515.A	■	300	500	150	<b>600</b>						
EC030520.A	■	300	500	200	EC060420.A	■	600	400	200		
<b>400</b>					EC060430.A	■	600	400	300		
EC040315.A	■	400	300	150	EC060520.A	■	600	500	200		
EC040320.A	■	400	300	200	EC060620.A	■	600	600	200		
EC040420.A	■	400	400	200	EC060625.A	■	600	600	250		
EC040425.A	■	400	400	250	EC060630.A	■	600	600	300		
EC040515.A	■	400	500	150	EC060635.A	■	600	600	350		
EC040520.A	■	400	500	200	EC060640.A	■	600	600	400		
EC040525.A	■	400	500	250	EC060820.A	■	600	800	200		
EC040620.A	■	400	600	200	EC060825.A	■	600	800	250		
EC040625.A	■	400	600	250	EC060830.A	■	600	800	300		
EC040630.A	■	400	600	300	EC060835.A	■	600	800	350		
EC040635.A	■	400	600	350	EC060840.A	■	600	800	400		
EC040640.A	■	400	600	400	<b>800</b>						
					EC080820.A	■	800	800	200		
					EC080825.A	■	800	800	250		
					EC080830.A	■	800	800	300		
					EC080840.A	■	800	800	400		

ДОСТУПНОСТЬ: ■ ПОД ЗАКАЗ



## ОПИСАНИЕ И КОНФИГУРАЦИЯ

Корпус изготовлен из листовой стали. Дверь изготовлена из листовой стали, оснащена запорным механизмом под Ø3-мм ключ с двойной бородкой, имеет 4 профиля (заварены и окрашены). Монтажная панель изготовлена из оцинкованной стали. Панель кабельного ввода (с пенополиуретановым уплотнителем) изготовлена из листовой стали. Комплект винтов для заземления и сборки.

## ПОКРЫТИЕ

Стандартная двухслойная покраска ETA: 1) слой эпоксидной грунтовки, нанесенный методом катафореза, 2) финишное термоожидаемое порошковое покрытие. Цвет: RAL7035, матовое покрытие.

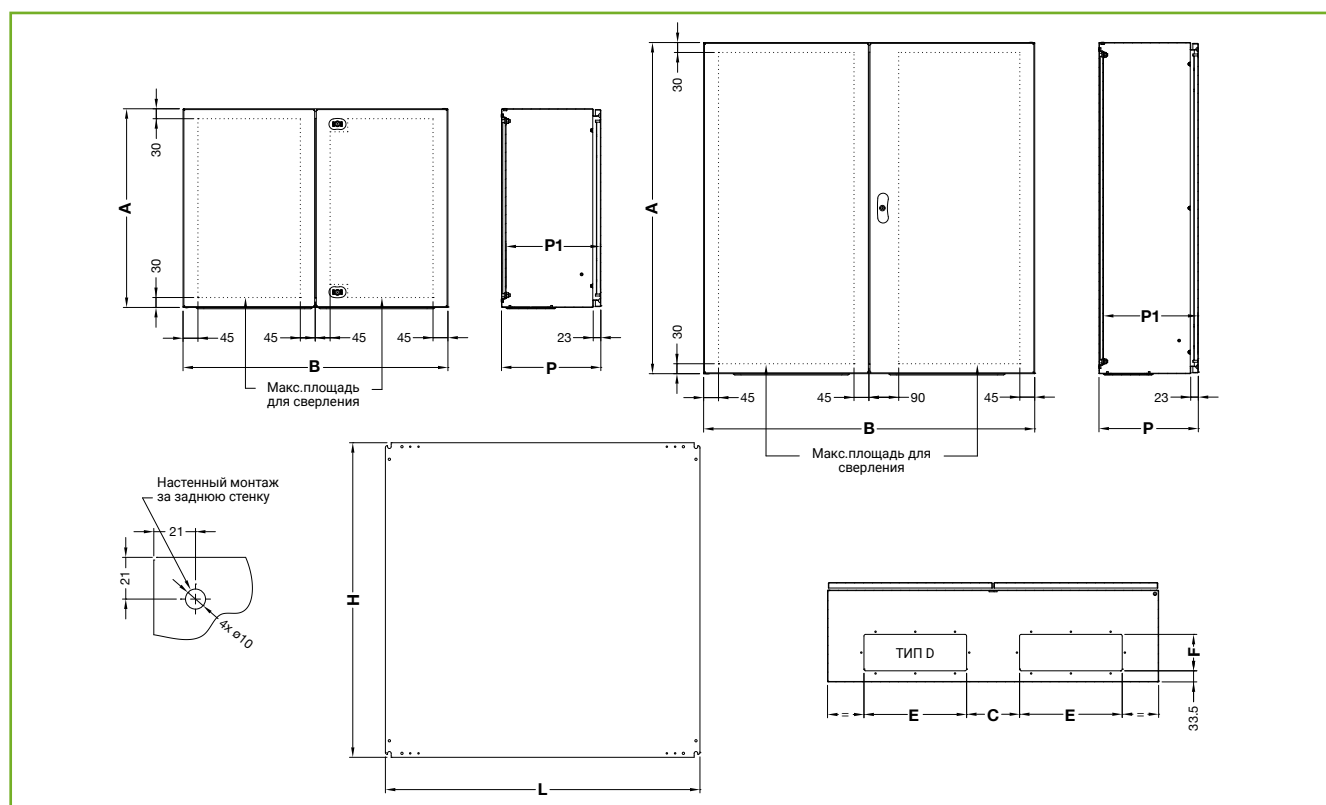


## СТЕПЕНЬ ЗАЩИТЫ

- IP55 согласно МЭК EN62208 и EN60529.
- NEMA12 согласно стандартам UL508A и UL50.
- степень защиты обеспечивается уплотнителем из двухкомпонентного пенополиуретана
- ударопрочность IK10 согласно директивам МЭК EN62208 и EN62262.



Разметка монтажной панели (удаляется) для удобства разводки кабеля  
Кроме: 200x300, 250x300, W ≥ 1000 мм.



## ЩИТ С ДВУСТВОРЧАТОЙ ГЛУХОЙ ДВЕРЬЮ

E COR КОД	ДОСТ.	КОРПУС					КАБЕЛЬНЫЙ ВВОД				МОНТАЖНАЯ ПАНЕЛЬ	
		B	A	P	P1	ТИП/К-ВО	E	F	C	ТИП	L	H
EC080630	■	800	600	300	285	ЯЗЫЧОК/2	310	110	60	D	750	550
EC081430	■	800	1400	300	285	РИГЕЛЬ	310	110	60	D	750	1350
EC100820	■	1000	800	200	185	ЯЗЫЧОК/2	310	110	160	D	950	750
EC100830	■	1000	800	300	285	ЯЗЫЧОК/2	310	110	160	D	950	750
EC101030	■	1000	1000	300	285	РИГЕЛЬ	310	110	160	D	950	950
EC101230	■	1000	1200	300	285	РИГЕЛЬ	310	110	160	D	950	1150
EC101430	■	1000	1400	300	285	РИГЕЛЬ	310	110	160	D	950	1350
EC120830	■	1200	800	300	285	РИГЕЛЬ	310	110	260	D	1150	750
EC121230	■	1200	1200	300	285	РИГЕЛЬ	310	110	260	D	1150	1150

Для шкафов Серии E COR без панели, закажите версию .N (нет на складе).

ДОСТУПНОСТЬ: ■ ПОД ЗАКАЗ



Для оценки функционирования шкафов, установленных в районах с повышенным риском сейсмической активности применяется Кодекс UBC (Унифицированный строительный кодекс), согласно которому различные помещения в зданиях должны быть поделены на зоны с повышением степени риска (Зона 4 = высокий риск).

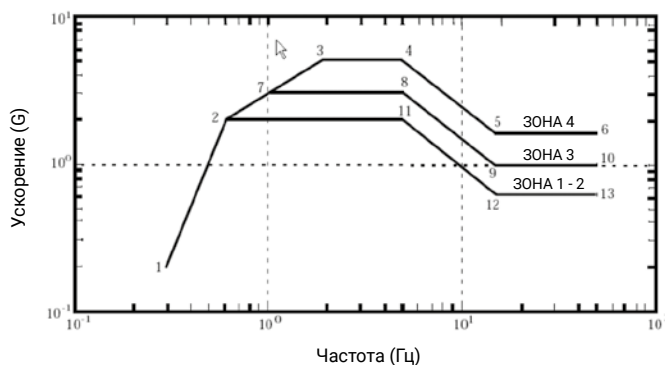
С целью проверки соответствия были проведены испытания. Затем - испытания по американскому стандарту Bellcore (TELECORDIA-GR-63-CORE-Выпуск3, Март 2006), который применяется в качестве руководства в данной области.

Благодаря сотрудничеству с Лабораторией CESI, были проведены псевдо-статические испытания максимального по габаритам (W 800 x H 1200 x D 300 мм) однодверного шкафа серии E COR, изготовленного из углеродистой листовой стали марки DC01, для оценки его работоспособности в ЗОНАХ 1-2, 3 и 4.

Испытания были пройдены успешно. Таким образом, можно сделать вывод, что все шкафы Серии E COR с одиночной глухой дверью, и размерами менее, чем Ш 800 x В 1200 x Г 300 мм, имеющие следующие характеристики, можно использовать в ЗОНАХ 1-2, 3, 4 с высоким риском сейсмической активности:

	ЗОНА 1 - 2	ЗОНА 3	ЗОНА 4
<b>СИСТЕМА НАСТЕННОГО МОНТАЖА</b>	SDWCX - 011 (нержавеющая сталь AISI316L)	SDWCX - 011 (нержавеющая сталь AISI316L)	SDWCX - 011 (нержавеющая сталь AISI316L)
<b>ПРЕДЕЛЬНАЯ НАГРУЗКА НА МОНТАЖНУЮ ПАНЕЛЬ</b>	600 Ньютонов	600 Ньютонов	600 Ньютонов
<b>ИЗМЕНЕНИЕ КРЕПЛЕНИЯ МОНТАЖНОЙ ПАНЕЛИ</b>		2 доп. центральных шпильки	2 доп. центральных шпильки
<b>ВАРИАНТЫ ТОЛЩИНЫ ЛИСТА ШКАФА</b>			Шкаф E COR углеродист. листовая сталь толщина = 1,8 мм

Навесные



## СЕЙСМИЧЕСКИЙ АНАЛИЗ

Сейсмический анализ проводился с помощью метода эквивалентных статических нагрузок (т.е. подвергать систему статическим нагрузкам, эффект которых эквивалентен динамической нагрузке, описанной в Требуемых спектральных характеристиках RSS см. [1]).

Эквивалентные статические нагрузки рассчитывались согласно методу IBC (см. [2]), но заменяя преобразованную спектральную характеристику MCE на указанную RSS в документе Telcordia GR-63-CORE (см. [1]).

Значения максимальных спектральных ускорений S, кратковременных (0,2 с -> 5,0 Гц) и максимальных спектральных ускорений S1, долговременных (1,0 с -> 1,0 Гц) были взяты непосредственно из описания спектров RSS (см. диаграмму) для различных сейсмических зон.



### МОДУЛЬНОЕ ШАССИ С РАМОЙ, ПАНЕЛЯМИ И DIN-РЕЙКАМИ

Внутренняя рама изготовлена из оцинкованной листовой стали, комплектуется модульными панелями; DIN-рейки изготовлены из профилированной оцинкованной листовой стали, а перегородки W = 25 или 50 мм (если необходимы) изготовлены из листовой стали. Одно изделие комплектуется рамой, модульными панелями, DIN-направляющими, перегородками, кронштейнами и монтажными принадлежностями.

#### ГЛУХАЯ ПАНЕЛЬ

Изготовлена из окрашенной листовой стали. 2 панели в комплекте с монтажными принадлежностями.

#### ВНУТРЕННЯЯ ДВЕРЬ

Внутренняя HFVF изготовлена из оцинкованной листовой стали, а дверь - из окрашенной листовой стали. Одно изделие комплектуется рамой, дверными петлями, запорным механизмом и монтажными принадлежностями.

#### ПОКРЫТИЕ

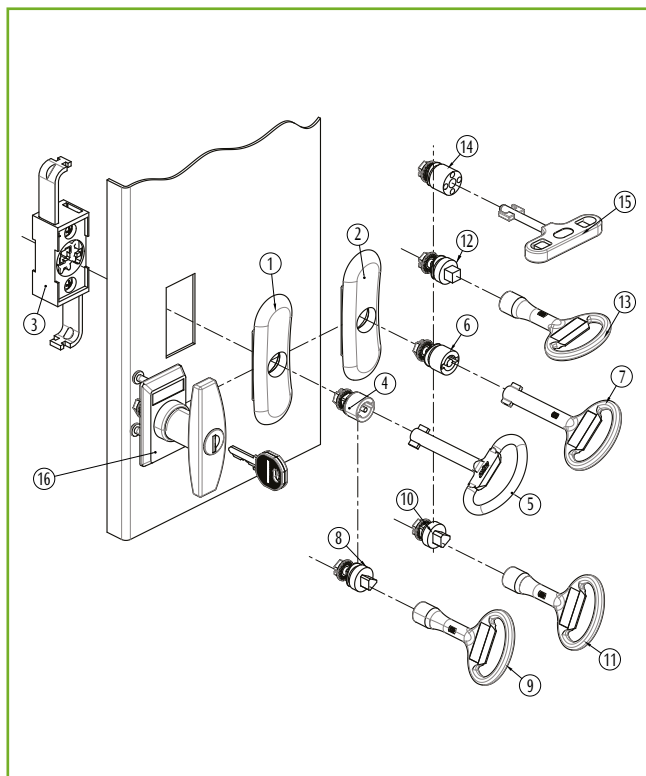
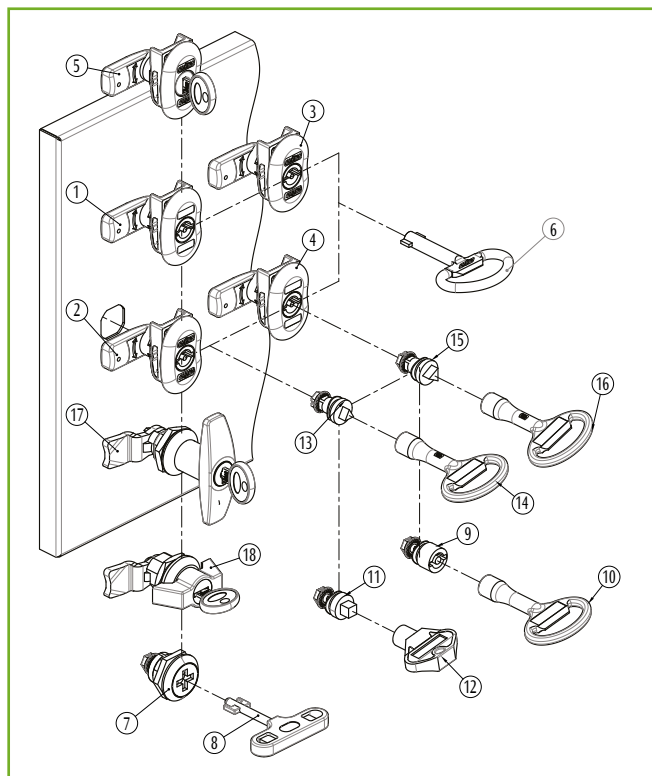
Стандартная двухслойная покраска ETA: 1) слой эпоксидной грунтовки, нанесенный методом катафореза, 2) финишное термоосаждаемое порошковое покрытие. Цвет: RAL7035, матовое покрытие.








Навесные



ЩИТ E COR		МОДУЛЬНОЕ ШАССИ С РАМОЙ, ПАНЕЛЯМИ И DIN-РЕЙКАМИ		ГЛУХАЯ ПАНЕЛЬ (2 ШТ)			ВНУТРЕННЯЯ ДВЕРЬ			
В	А	КОД	К-ВО МОДУЛЕЙ	КОД	ШИР.	ВЫС.	КОД	ШИРИНА	ВЫСОТА	ТИП/К-ВО
400	300	ЕСМИ040030	1 ряд x 16 DIN -модулей	ЕСАV040015	345	147	-	-	-	-
400	400	ЕСМИ040040	2 ряд x 16 DIN -модулей				-	-	-	-
400	500	ЕСМИ040050	3 ряд x 16 DIN -модулей				ЕСPI040050	340	446	ЯЗЫЧОК/1
400	600	ЕСМИ040060	3 ряд x 16 DIN -модулей				ЕСPI040060	340	546	ЯЗЫЧОК/2
500	700	ЕСМИ050070	4 ряд x 21 DIN -модулей				ЕСPI050070	440	646	ЯЗЫЧОК/2
600	400	ЕСМИ060040	2 ряд x 26 DIN -модулей	ЕСАV060015	545	147	ЕСPI060040	540	346	ЯЗЫЧОК/1
600	600	ЕСМИ060060	3 ряд x 26 DIN -модулей				-	-	-	-
600	800	ЕСМИ060080	5 ряд x 26 DIN -модулей				ЕСPI060080	540	746	ЯЗЫЧОК/2
600	1000	ЕСМИ060100	6 ряд x 26 DIN -модулей				ЕСPI060100	540	946	ЯЗЫЧОК/2
600	1200	ЕСМИ060120	7 ряд x 26 DIN -модулей				ЕСPI060120	540	1146	ЯЗЫЧОК/2
800	1000	ЕСМИ080100	6 ряд x 36 DIN -модулей	ЕСАV080015	745	147	ЕСPI080100	740	946	ЯЗЫЧОК/2
800	1200	ЕСМИ080120	7 ряд x 36 DIN -модулей				ЕСPI080120	740	1146	ЯЗЫЧОК/2



### Для щитов с язычковыми замками

КОД ВСТАВКИ	ПОЗ.	ОПИСАНИЕ	ETA ЛОГО	ПОЗ.	КОД КЛЮЧА
ECWE0001	2	 ПОЛНЫЙ КОМПЛЕКТ ЗАМКА	●	6	ECWE0002
ECWE0003	1	 ПОЛНЫЙ КОМПЛЕКТ ЗАМКА		6	ECWE0002
ECWE0004	3	 ПОЛНЫЙ КОМПЛЕКТ ЗАМКА	●	6	ECWE0002
ECWE0005	4	 ПОЛНЫЙ КОМПЛЕКТ ЗАМКА		6	ECWE0002
ECWE0006	5	 ПОЛНЫЙ КОМПЛЕКТ ЗАМКА ВСТАВКА VIRO С КЛЮЧОМ	●		-
WE240	7	ФИАТ (ПОЛНЫЙ КОМПЛЕКТ)		8	WE210
WE260	9	КВАДРАТНАЯ ВСТАВКА 6 мм		10	WE263
WE265	11	КВАДРАТНАЯ ВСТАВКА 7 мм		12	WE268
WE270	13	ТРЕУГОЛЬНАЯ ВСТАВКА 6.5 мм		14	WE273
WE275	15	ТРЕУГОЛЬНАЯ ВСТАВКА 8 мм		16	WE278
WE375	17	ПОВОРОТН. Т-ОБРАЗН. ВСТАВКА (ЗАМОК С КЛЮЧОМ)			-
WE378	18	ЗАМОК-БАБОЧКА С КЛЮЧОМ			-

### Для щитов с ригельными замками


КОД ВСТАВКИ	ПОЗ.	ОПИСАНИЕ	ПОЗ.	КОД КЛЮЧА
ECWE0007	1	RAL5020 BADGE БЕЗ LOGO		-
ECWE0008	2	ЧЕРНАЯ НАКЛАДКА БЕЗ LOGO		-
WE010	3	РИГЕЛЬНЫЙ МЕХАНИЗМ		-
WE080	14	ВСТАВКА FIAT	15	WE210
WE030	4	ВСТАВКА Ø 3 мм С ДВОЙНОЙ БОР.	5	WE160
WE040	6	ВСТАВКА Ø 5 мм С ДВОЙНОЙ БОР.	7	WE170
WE050	8	7 мм ТРЕУГОЛЬН. ВСТАВКА	9	WE180
WE060	10	8 мм ТРЕУГОЛЬН. ВСТАВКА	11	WE190
WE070	12	7 мм КВАДРАТН. ВСТАВКА	13	WE200
WE230	16	ПОВОРОТН. Т-ОБРАЗНЫЙ ЗАМОК С КЛЮЧОМ		-



### ЗАПОРНЫЕ МЕХАНИЗМЫ


Широкий выбор замковых систем и вставок для оболочек с одной или двумя запорными точками и ригельным механизмом. Стандартная накладка замка\*: RAL5020 с логотипом ETA.

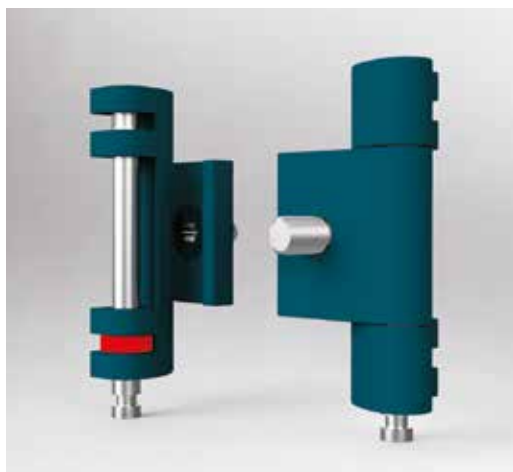
\* Черная накладка замка с логотипом ETA, используется по умолчанию.

 Запорный механизм комплектуется накладкой, металлической вставкой диаметром 3 мм под ключ с двойной бородкой, пластиковым язычком.

## ДВЕРНЫЕ ПЕТЛИ НА 180° ЕССЕ0001

Обеспечивают угол открывания двери 180°. Изготовлены из алюминиевого сплава, глянцевое покрытие RAL5020.

 2 петли и монтажный комплект.  
Для версии в цвете RAL9011 код ЕССЕ0002.



VIDEO  
TUTORIAL

## МОНТАЖНЫЙ КОМПЛЕКТ ЕСТС0001 ДЛЯ ДВЕРНЫХ ПЕТЕЛЬ

Включает в себя маленький молоточек и пассатижи для работы со стержнем петли (стержень не извлекается полностью благодаря наличию стопорного кольца) и установки двери либо смены навески. Может использоваться со стандартными петлями E COR либо с петлями на 180°.

## КОМПЛЕКТ ЗАМЕНЫ ДВЕРНЫХ ПЕТЕЛЬ ЕСТС0002

Включает в себя петли, стержень, стопорное кольцо и винты для сборки.

## РЕЙКА

КОД ИЗДЕЛИЯ	ШКАФ В
ЕСТР0300	300
ЕСТР0400	400
ЕСТР0500	500
ЕСТР0600	600
ЕСТР0700	700
ЕСТР0800	800

## ГОРИЗОНТАЛЬНАЯ ДВЕРНАЯ РЕЙКА

Предназначена для облегчения фиксации или проводки кабеля.

Изготовлена из оцинкованной листовой стали, имеет перфорацию с шагом 25 мм и отверстия диаметром Ø 4.5 мм для крепления на вертикальных дверных профилях.

10 реек и монтажные принадлежности.



## 19" СТОЙКИ

Изготовлены из оцинкованного листового металла. 2 стойки и монтажные принадлежности.




## 19" СТОЙКИ

КОД ИЗДЕЛИЯ	КОРПУС А	НЕ
ЕСМР0300	300	5
ЕСМР0400	400	8
ЕСМР0500	500	10
ЕСМР0600	600	13
ЕСМР0700	700	15
ЕСМР0800	800	17
ЕСМР1000	1000	22
ЕСМР1200	1200	26

## ОГРАНИЧИТЕЛЬ УГЛА ОТКРЫВАНИЯ ДВЕРИ ЕСWA0001

Обеспечивает механический упор двери под углом 90°, 100° либо 110° (в зависимости от отверстий на корпусе) для предотвращения случайного закрытия. Изготовлен из оцинкованной листовой стали.

Один ограничитель с монтажными принадлежностями.

 требуется сверление корпуса и двери: при оформлении заказа укажите, нужно ли поставщику просверлить отверстия.





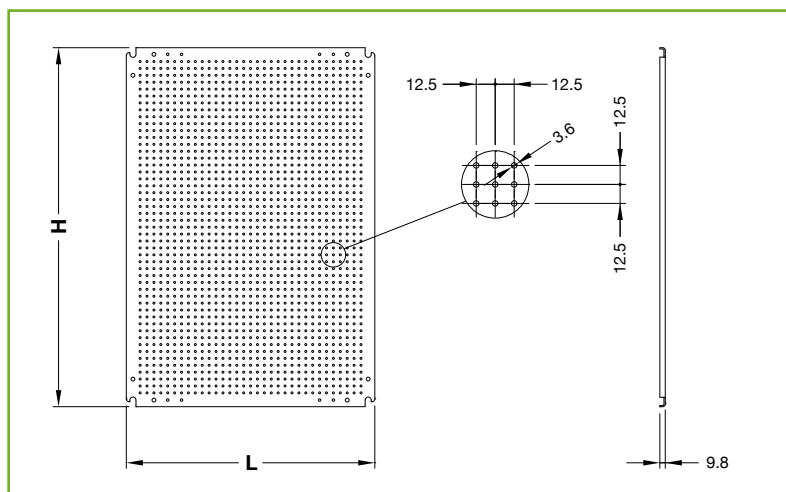


## ПЕРФОРИРОВАННАЯ МОНТАЖНАЯ ПАНЕЛЬ

Изготовлена из оцинкованной листовой стали.  
Отдельная деталь.

### ПЕРФОРИРОВАННАЯ МОНТАЖНАЯ ПАНЕЛЬ

Р-РЫ КОРПУСА		РАЗМЕРЫ ПАНЕЛИ		
В	А	КОД	Д	В
200	300	ECPF020030	150	250
250	300	ECPF025030	200	250
300	300	ECPF030030	250	250
300	400	ECPF030040	250	350
300	500	ECPF030050	250	450
400	300	ECPF040030	350	250
400	400	ECPF040040	350	350
400	500	ECPF040050	350	450
400	600	ECPF040060	350	550
500	500	ECPF050050	450	450
500	600	ECPF050060	450	550
500	700	ECPF050070	450	650
600	400	ECPF060040	550	350
600	500	ECPF060050	550	450
600	600	ECPF060060	550	550
600	800	ECPF060080	550	750
600	1000	ECPF060100	550	950
600	1200	ECPF060120	550	1150
800	600	ECPF080060	750	550
800	800	ECPF080080	750	750
800	1000	ECPF080100	750	950
800	1200	ECPF080120	750	1150
800	1400	ECPF080140	750	1350
1000	800	ECPF100080	950	750
1000	1000	ECPF100100	950	950
1000	1200	ECPF100120	950	1150
1000	1400	ECPF100140	950	1350
1200	800	ECPF120080	1150	750
1200	1200	ECPF120120	1150	1150



Навесные

### РЕЙКИ

КОД ИЗДЕЛИЯ	ШКАФ Р
ЕСТУ0150	150
ЕСТУ0200	200
ЕСТУ0250	250
ЕСТУ0300	300
ЕСТУ0350	350
ЕСТУ0400	400

### РЕЙКИ МОНТАЖНЫЕ ПО ГЛУБИНЕ

Аксессуар для регулировки по глубине внутреннего оборудования с интервалом 25 мм. Изготовлены из оцинкованной листовой стали. 4 рейки и монтажные принадлежности.

⦿ Непосредственная установка на универсальные рейки осуществляется при помощи кронштейнов. Нет необходимости сверлить отверстия в корпусе либо приваривать дополнительные шпильки.



### КРОНШТЕЙН ДЛЯ УСТАНОВКИ МОНТАЖНОЙ ПАНЕЛИ ESCR0001

Обеспечивает регулировку с шагом 25 мм для установки монтажной панели. Изготовлен из оцинкованной листовой стали. 10 кронштейнов с монтажными принадлежностями.

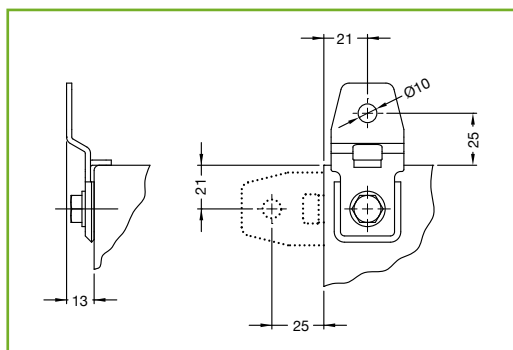
⦿ Для установки требуются универсальные по глубине рейки ЕСТУ, которые необходимо заказать отдельно.



## КОМПЛЕКТ КРОНШТЕЙНОВ ДЛЯ НАСТЕННОГО КРЕПЕЖА ECSF0001

Изготовлен из оцинкованной листовой стали. 4 кронштейна и монтажные принадлежности.

🔍 Кронштейны крепятся снаружи корпуса.



Навесные

## КОМПЛЕКТ ДЛЯ МОНТАЖА ЩИТА НА ТРУБЕ ЕСFR0001

Предназначен для монтажа щита E COR на трубе круглого или квадратного сечения. Рейка изготовлена из оцинкованной листовой стали, имеет хомуты. 2 рейки, 2 хомута и монтажные принадлежности.



## ЗАЩИТНЫЙ КОЗЫРЕК

Особенно удобен для наружной установки, когда требуется дополнительная защита от атмосферных воздействий. Изготовлен из листовой стали. В комплекте 1 козырек и монтажные принадлежности.

### 🔍 ПОКРЫТИЕ

Стандартная двухслойная покраска ETA: 1) слой эпоксидной грунтовки, нанесенный методом катафореза, 2) финишное термоосаждаемое порошковое покрытие. Цвет: RAL7035, матовое покрытие.



🔍 Требуется сверление корпуса: при оформлении заказа укажите, нужно ли поставщику просверлить отверстия.

Для наружного применения, рекомендуется уточнить у нашей команды наилучшее техническое решение (например, потребуется ли дополнительный цикл завершающего покрытия).



## ЗАЩИТНЫЙ КОЗЫРЕК

КОД ИЗДЕЛИЯ	РАЗМЕРЫ КОРПУСА	
	В	Р
ЕСТТ040020	400	200
ЕСТТ040025	400	250
ЕСТТ050020	500	200
ЕСТТ050025	500	250
ЕСТТ060025	600	250
ЕСТТ060030	600	300
ЕСТТ080030	800	300

## КОНЦЕВОЙ ВЫКЛЮЧАТЕЛЬ ЕСМС0001

Соответствует стандартам IEC337-VDE0660. Один концевой выключатель в комплекте с крепежным кронштейном.



## АЛЮМИНИЕВОЕ ОКНО

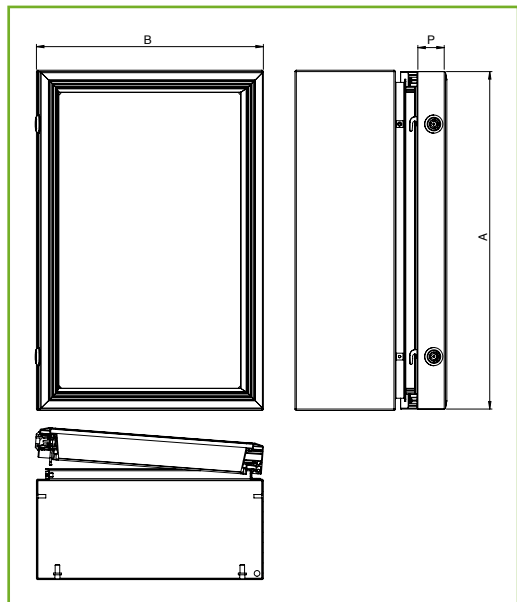
Навесная дверь с окном изготовлена из анодированного алюминия (рама) и защитного оргстекла; позволяет наблюдать за режимом работы оборудования внутри. Эстетичный внешний вид.

Простая установка: замена передней двери E COR, и навеска на те же петли. Два язычковых замка система диаметром 3 мм, возможность менять вставки. Окно изготавливается под заказ. Возможно изготовление других размеров под заказ (в пределах, указанных в таблице), Н профиль, прозрачная панель (лексан или термопласт), необходимо уточнить минимальную партию заказа. 1 окно и набор крепежных материалов.

### СТЕПЕНЬ ЗАЩИТЫ

IP54 согласно МЭК EN62208; EN60529.

Установка непосредственно на корпус, не требуется сверление отверстий.



## ОКНО СО СТЕКЛОМ ЕСРV46306

Окно с максимальными наружными габаритами L 460 x H 300 x D 60 мм Изготовлено из листовой стали с закаленным стеклом; внутренние габариты: L 310 x H 210 мм; замок с ручкой. Окно изготавливается под заказ. Возможно изготовление других размеров под заказ (в пределах, указанных в таблице). Необходимо уточнить минимальную партию заказа. 1 окно и крепежный материал.

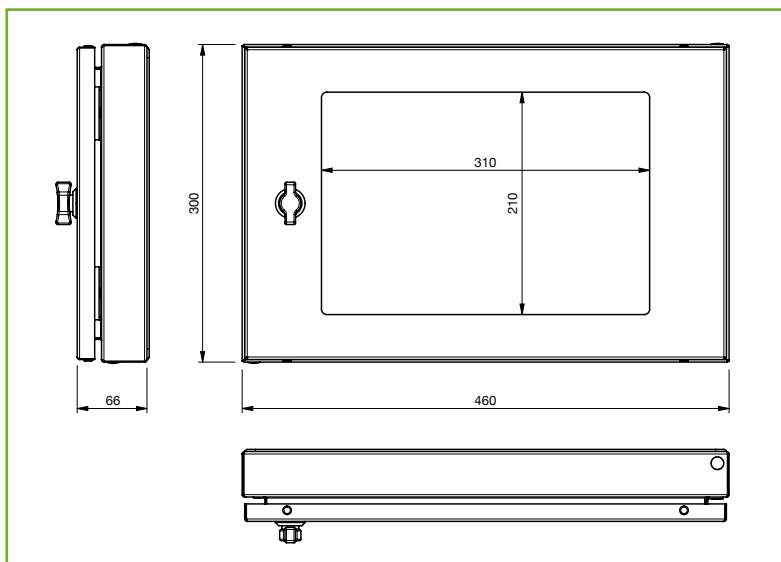
### ПОКРЫТИЕ

Стандартная двухслойная покраска ETA: 1) слой эпоксидной грунтовки, нанесенный методом катафореза, 2) финишное термоосаждаемое порошковое покрытие. Цвет: RAL7035, матовое покрытие.

### СТЕПЕНЬ ЗАЩИТЫ

IP55 согласно МЭК EN62208 и EN60529. ТИП 1, согласно UL508A, UL50.

Установка непосредственно на корпус двери, необходимо сверление. Пожалуйста, укажите при оформлении заказа, нужно ли чтобы поставщик просверлил отверстия.



## АЛЮМИНИЕВОЕ ОКНО

КОД ИЗДЕЛИЯ	РАЗМЕРЫ			ВЫСОТА СТЕКЛА ДОСТУПНОСТЬ
	В	А	Р	
ЕСFA040040	400	400	30	326
ЕСFA040050	400	500	30	426
ЕСFA050070	500	700	30	626
ЕСFA060040	600	400	30	326
ЕСFA060060	600	600	30	522
ЕСFA060080	600	800	60	722
ЕСFA060120	600	1200	60	1122
ЕСFA080100	800	1000	60	922
ЕСFA080120	800	1200	60	1122

Навесные



## ПАНЕЛИ КАБЕЛЬНОГО ВВОДА СПЛОШНАЯ / ЖАЛЮЗИЙНАЯ / ПЕРФОРИРОВАННАЯ

Изготовлены из листовой стали.  
Одна панель и монтажные принадлежности.

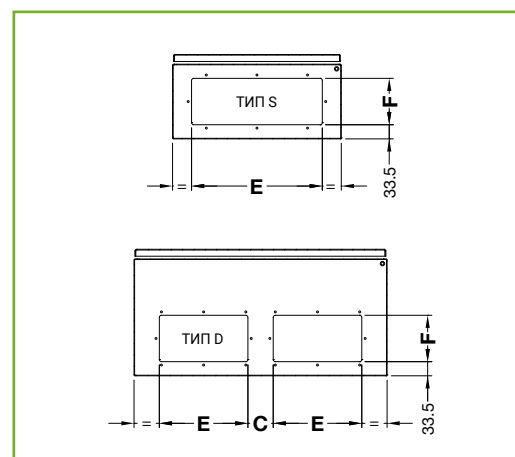
### ПОКРЫТИЕ

Стандартная двухслойная покраска ETA: 1) слой эпоксидной грунтовки, нанесенный методом катафореза, 2) финишное термоосяждаемое порошковое покрытие.  
Цвет: RAL7035, матовое покрытие.

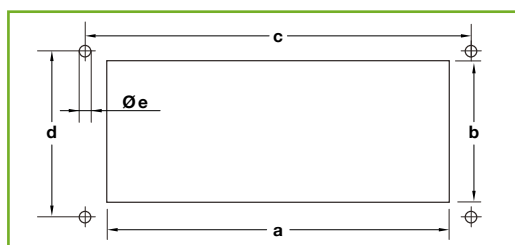


ПАНЕЛИ КАБЕЛЬНОГО ВВОДА						
СПЛОШНАЯ ВЕРСИЯ	КОД ИЗДЕЛИЯ		КАБЕЛЬНЫЙ ВВОД			
	ЖАЛЮЗИЙНАЯ ВЕРСИЯ	ПЕРФОРИРОВ. ВЕРСИЯ	E	F	ТИП	
ECIC0001	ECIA0001	ECIF0001	135	55	S	
ECIC0002	ECIA0002	ECIF0002	210	55	S	
ECIC0003	ECIA0003	ECIF0003	210	110	S	
ECIC0004	ECIA0004	ECIF0004	310	110	S	
		Вариант с 2 отв. для фланцев	ECIF0005	310	110	S
ECIC0003	ECIA0003	ECIF0003	210	110	D	
ECIC0004	ECIA0004	ECIF0004	310	110	D	
		Вариант с 2 отв. для фланцев	ECIF0005	310	110	D

ECIF и отверстия согласно чертежу и таблице ниже.



Навесные



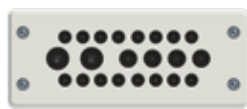
ECRM0000



ECRM0012



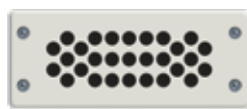
ECRM0014



ECRM0022



ECRM0023



ECRM0029

ФЛАНЕЦ КАБЕЛЬНОГО ВВОДА										
КОД ИЗДЕЛИЯ	КАБЕЛЬНЫЙ ВВОД		ВНЕШН. Р-РЫ			РАЗМЕРЫ ОТВ.				
	К-ВО	ДИАМЕТРЫ	В	А	Р	a	b	c	d	e
ECRM0000	0									
ECRM0012	12	5,0 - 13,5								
ECRM0014	14	5,0 - 11,5								
ECRM0022	22	16 holes for 3,0 - 6,5 4 holes for 5,0 - 9,2 2 holes for 8,0 - 12,5	148	60	13,5	112	36	130	32	5
ECRM0023	23	4,0 - 8,5								
ECRM0029	29	4,0 - 7,0								

## ПАНЕЛЬ КАБЕЛЬНОГО ВВОДА

### ОПИСАНИЕ И КОНФИГУРАЦИЯ

Кабельный ввод ECRM предназначен для простой и защищенной вода кабеля:

- Хорошая альтернатива для шкафов, в которых пространство корпуса ограничено.
- Универсальность кабельного ввода обеспечивает защиту широкого ассортимента кабелей/диаметром от 5,0 до 13,0 мм.
- Особая форма задней пластины с уплотнителем.
- Особое плотное соединение, даже если кабели удалены.
- Используются на панелях ввода кабеля ECIF либо крепятся непосредственно на корпус E COR.
- Простая установка защелкиванием (click&fit) либо при помощи винтов (не входят в комплект поставки).

### Материал:

- Рама: полиамид усиленный стекловолокном.
  - Мембрана защиты кабельного ввода: бутилкаучук.
  - Спейсер: хлоропрен.
  - Защитная мембрана: полиуретан.
  - Уплотнитель: силикон или полиуретан.
- Температурный диапазон: -40 C +80 C.  
Цвет: RAL7035.

### СТЕПЕНЬ ЗАЩИТЫ

IP65 согласно директивам МЭК EN62208 и EN60529.  
ТИП 12, 13, 4X согласно стандартам UL508A, UL50 (4X касается всех диаметров свыше 5,0 мм до указанного максимального диаметра).

### ОГНЕУПОРНОСТЬ

НВ согласно стандарту UL94.



## УНИВЕРСАЛЬНЫЙ ЦОКОЛЬ

### ОПИСАНИЕ И КОНФИГУРАЦИЯ

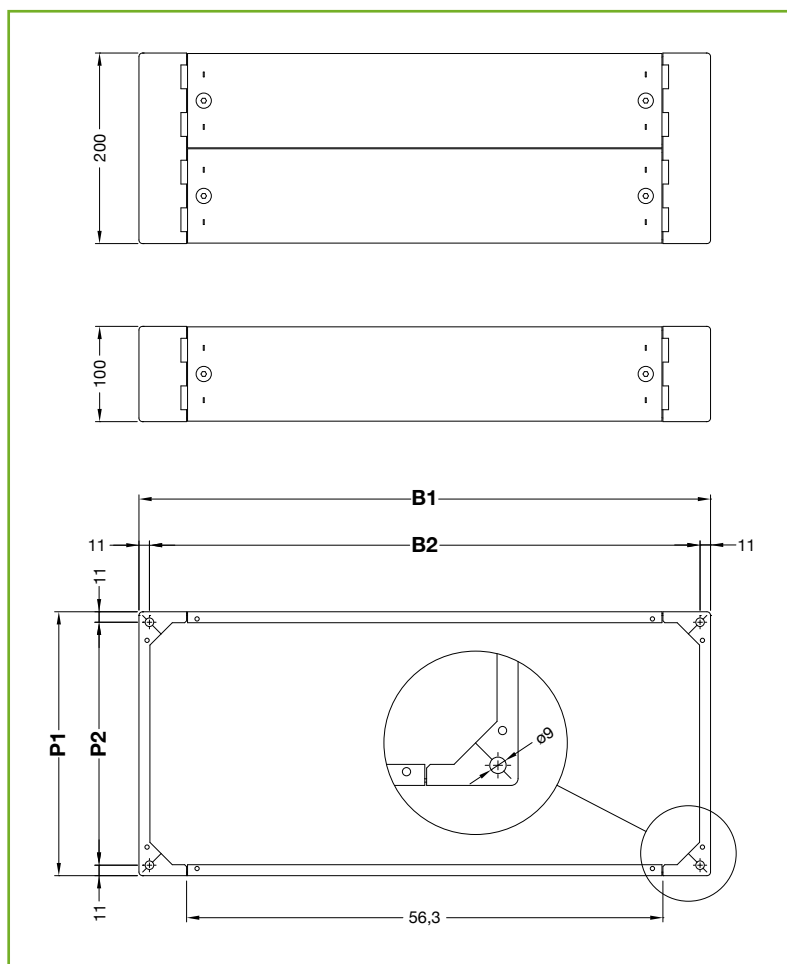
Цоколь состоит из 2 фронтальных и 2 боковых панелей с интегрированными уголками; изготовлен из листовой стали. Для заказа необходимо выбрать комплект фронтальных панелей цоколя (2 шт.) и комплект боковых панелей (2 шт.), в комплекте с монтажными принадлежностями.

### ПОКРЫТИЕ

Стандартная двухслойная покраска ETA: 1) слой эпоксидной грунтовки, нанесенный методом катафореза, 2) финишное термоосяждаемое порошковое покрытие. Цвет: RAL5020, матовое покрытие.



Необходимо сверление корпуса: при оформлении заказа укажите, нужно ли, чтобы поставщик просверлил отверстия.



### МОДУЛЬНЫЙ ЦОКОЛЬ

КОРПУС		ЦОКОЛЬ				
В	Р	В1	В2	В3	Р1	Р2
600	300	600	578	500	277	255
600	350	600	578	500	327	305
600	400	600	578	500	377	355
800	300	800	778	700	277	255
800	400	800	778	700	377	355
1000	300	1000	978	900	277	255
1200	300	1200	1178	1100	277	255

### БОКОВЫЕ ПАНЕЛИ С ИНТЕГРИРОВАННЫМИ УГОЛКАМИ

КОД ИЗДЕЛИЯ	Р	В
ECZP030010	300	100
ECZP035010	350	100
ECZP040010	400	100
ECZP030020	300	200
ECZP035020	350	200
ECZP040020	400	200

### ФРОНТАЛЬНЫЕ ПАНЕЛИ ЦОКОЛЯ

КОД ИЗДЕЛИЯ	В	Н
ECZP0600	600	100
ECZP0800	800	100
ECZP1000	1000	100
ECZP1200	1200	100

Для цоколя Н=200, необходимо заказать 2 комплекта фронтальных панелей цоколя.

Навесные



**ОПИСАНИЕ**

Распределительная коробка и крышка изготовлены из листовой стали. Распределительная коробка имеет отверстие для установки навесных петель, а крышка крепится при помощи не выпадающих винтов.

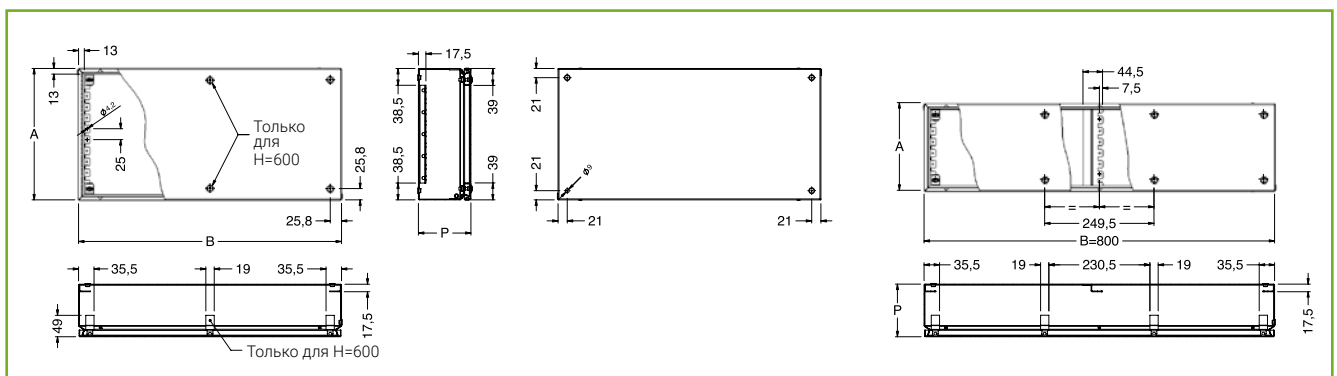
**ПОКРЫТИЕ**

Стандартная двухслойная покраска ETA: 1) слой эпоксидной грунтовки, нанесенный методом катафореза, 2) финишное термоооажаемое порошковое покрытие. Цвет: RAL 7035, матовое покрытие.



**СТЕПЕНЬ ЗАЩИТЫ**

- IP66 согласно МЭК EN62208; EN62262
- NEMA 4 согласно UL508A; UL50
- степень защиты обеспечивается уплотнителем из двухкомпонентного пенополиуретана
- ударопрочность IK10 согласно МЭК EN62208; EN62262.



Навесные

**РАСПРЕДЕЛИТЕЛЬНЫЕ КОРОБКИ**

SDV КОД	РАЗМЕРЫ		
	В	А	Р
SDV1108	150	150	80
SDV2208	200	200	80
SDV3208	300	200	80
SDV4208	400	200	80
SDV5208	500	200	80
SDV6208	600	200	80
SDV8208	800	200	80
SDV1112	150	150	120
SDV2212	200	200	120
SDV3112	300	150	120
SDV3212	300	200	120
SDV3312	300	300	120
SDV4212	400	200	120
SDV4312	400	300	120
SDV4412	400	400	120
SDV5212	500	200	120
SDV5312	500	300	120
SDV6212	600	200	120
SDV6312	600	300	120
SDV6412	600	400	120
SDV8212	800	200	120
SDV8412	800	400	120

Монтажную панель и/или DIN-рейки необходимо заказать отдельно.



**ОПИСАНИЕ**

Коробка и крышка изготовлены из листовой стали. Коробка поставляется с отверстиями для установки навесных петель и съемных пластин (в комплекте с уплотнителем); крышка крепится на не выпадающих винтах.

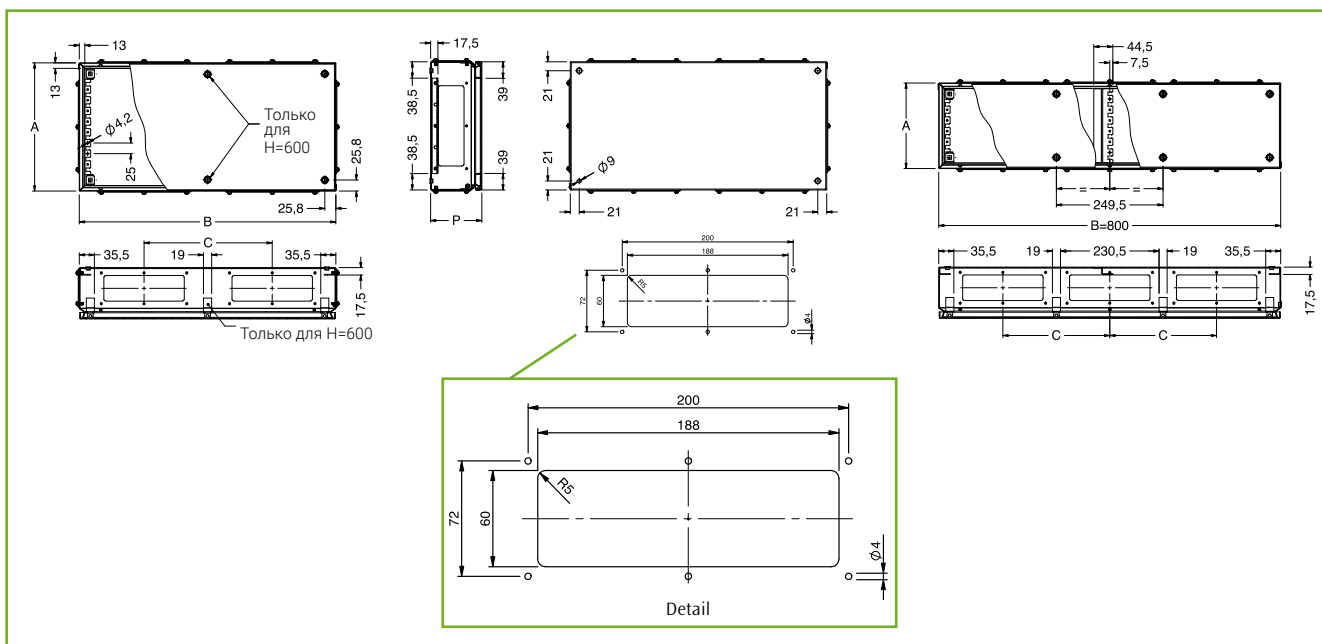
**ПОКРЫТИЕ**

Стандартная двухслойная покраска ETA: 1) слой эпоксидной грунтовки, нанесенный методом катафореза, 2) финишное термоосяждаемое порошковое покрытие. Цвет: RAL 7035, матовое покрытие.



**СТЕПЕНЬ ЗАЩИТЫ**

- IP66 согласно МЭК EN62208; EN62262
- NEMA 4 согласно UL508A; UL50
- степень защиты обеспечивается уплотнителем из двухкомпонентного пенополиуретана
- ударопрочность IK10 согласно директивам МЭК EN62208; EN62262.



Навесные

**РАСПРЕДЕЛИТЕЛЬНЫЕ КОРОБКИ С САЛЬНИКОВЫМИ ПАНЕЛЯМИ**

SDF КОД	РАЗМЕРЫ				ОБЩЕЕ К-ВО САЛЬНИК-П-ЛЕЙ	К-ВО САЛЬНИКОВЫХ ПАНЕЛЕЙ	
	В	А	С	Р		СТОРОНА "В"	СТОРОНА "А"
SDF3212	300	200	-	120	2	2	-
SDF3312	300	300	-	120	4	2	2
SDF4212	400	200	-	120	2	2	-
SDF4312	400	300	-	120	4	2	2
SDF4412	400	400	-	120	4	2	2
SDF5212	500	200	130	120	4	4	-
SDF5312	500	300	130	120	6	4	2
SDF6212	600	200	150	120	4	4	-
SDF6312	600	300	150	120	6	4	2
SDF6412	600	400	150	120	6	4	2
SDF8212	800	200	150	120	6	6	-
SDF8412	800	400	150	120	8	6	2

Монтажную панель и/или DIN-рейки необходимо заказать отдельно.



**ОПИСАНИЕ**

Распределительная коробка и крышка изготовлены из листовой стали. Навесная крышка закрывается при помощи не выпадающих винтов, имеет обзорное окно из оргстекла.

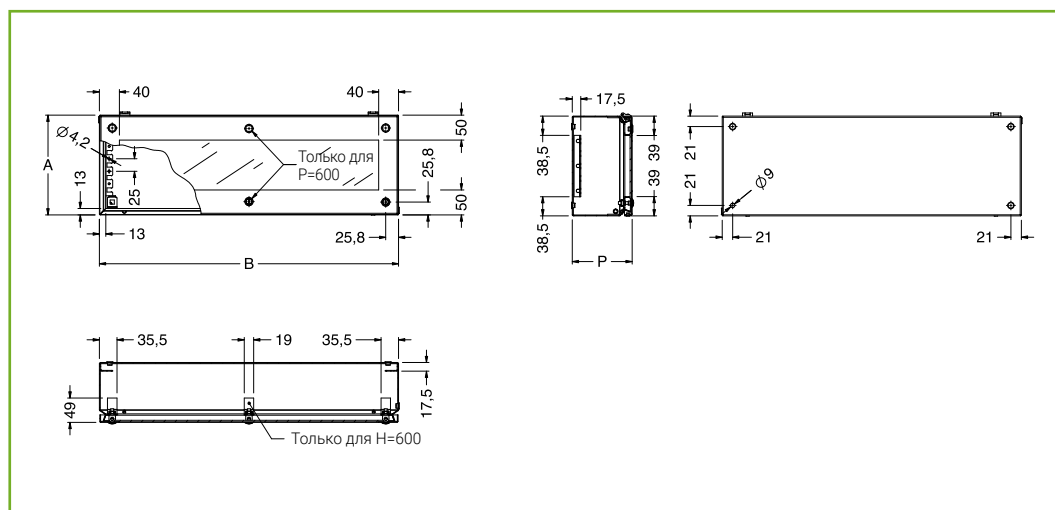
**ПОКРЫТИЕ**

Стандартная двухслойная покраска ETA: 1) слой эпоксидной грунтовки, нанесенный методом катафореза, 2) финишное термоосяждаемое порошковое покрытие. Цвет: RAL 7035, матовое покрытие.



**СТЕПЕНЬ ЗАЩИТЫ**

- IP55 согласно МЭК EN62208; EN62262
- ударопрочность IK10 согласно МЭК EN62208; EN62262.



**РАСПРЕД. КОРОБКИ С ПРОЗРАЧНОЙ КРЫШКОЙ**

SDVX КОД	РАЗМЕРЫ		
	В	А	Р
SDVX4212	400	200	120
SDVX6212	600	200	120

🔍 Монтажную панель и/или DIN-рейки необходимо заказать отдельно.

Навесные





**ОПИСАНИЕ**

Распределительная коробка и крышка изготовлены из листовой стали. Навесная крышка закрывается при помощи не выпадающих винтов, имеет обзорное окно из оргстекла.

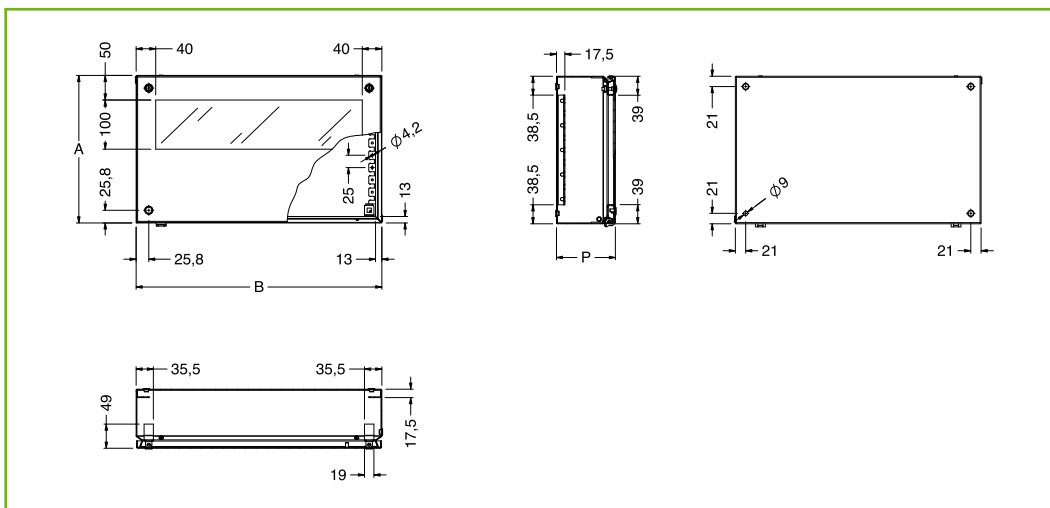
**ПОКРЫТИЕ**

Стандартная двухслойная покраска ETA: 1) слой эпоксидной грунтовки, нанесенный методом катафореза, 2) финишное термоосаждаемое порошковое покрытие. Цвет: RAL 7035, матовое покрытие.



**СТЕПЕНЬ ЗАЩИТЫ**

- IP55 согласно директивам МЭК EN62208; EN62262
- ударпрочность IK10 согласно директивам МЭК EN62208; EN62262.



Навесные

**РАСПРЕДЕЛИТЕЛЬНЫЕ КОРОБКИ ШИННЫХ СИСТЕМ**

SDVX КОД	РАЗМЕРЫ		
	В	А	Р
SDVX5312B	500	300	120

🔍 Монтажную панель и/или DIN-рейки необходимо заказать отдельно. (см.стр. 179).



**ОПИСАНИЕ**

Распределительная коробка изготовлена из листовой стали. Дверь изготовлена из листовой стали, оснащена запорным механизмом под Ø3-мм ключ с двойной бородкой.

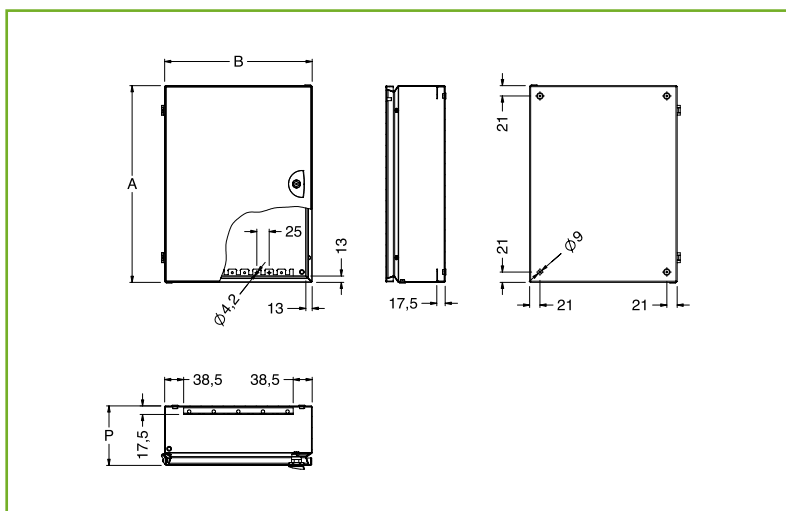
**ПОКРЫТИЕ**

Стандартная двухслойная покраска ETA: 1) слой эпоксидной грунтовки, нанесенный методом катафореза, 2) финишное термоосяждаемое порошковое покрытие. Цвет: RAL 7035, матовое покрытие.



**СТЕПЕНЬ ЗАЩИТЫ**

- IP55 согласно МЭК EN62208; EN62262
- ударопрочность IK10 согласно МЭК EN62208; EN62262.



Навесные

**РАСПРЕД. КОРОБКИ С ДВЕРЬЮ**

SDP КОД	РАЗМЕРЫ		
	В	А	Р
SDP2208	200	200	80
SDP2308	200	300	80
SDP2408	200	400	80
SDP2212	200	200	120
SDP2312	200	300	120
SDP2412	200	400	120
SDP2512	200	500	120
SDP3312	300	300	120
SDP3412	300	400	120

Монтажную панель и/или DIN-рейки необходимо заказать отдельно. (см. стр. 179).

## МОНТАЖНАЯ ПАНЕЛЬ SDPA

### ОПИСАНИЕ

Изготовлена из оцинкованной листовой стали толщиной 2,0 мм.

### КОМПЛЕКТ ПОСТАВКИ

1 панель.



## МОНТАЖНАЯ ПАНЕЛЬ

SDPA КОД	РАЗМ. КОРОБКИ		P-РЫ МОНТ. ПАН.	
	ШИРИНА	ВЫСОТА	Ш	В
SDPA-11	150	150	126	120
SDPA-22	200	200	176	170
SDPA-31	300	150	276	120
SDPA-32	300	200	276	170
SDPA-33	300	300	276	270
SDPA-42	400	200	376	170
SDPA-43	400	300	376	270
SDPA-44	400	400	376	370
SDPA-52	500	200	476	170
SDPA-53	500	300	476	270
SDPA-62	600	200	576	170
SDPA-63	600	300	576	270
SDPA-64	600	400	576	370
SDPA-82	800	200	776	170
SDPA-84	800	400	776	370

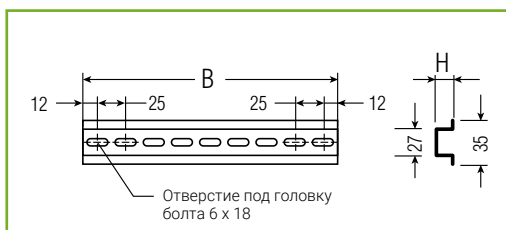
## DIN-РЕЙКИ SDWA

### ОПИСАНИЕ

Изготовлены из оцинкованных стальных полос.

### КОМПЛЕКТ ПОСТАВКИ

10 реек.



## DIN-РЕЙКИ

SDWA КОД	ШИР. ШКАФА	В	Н
SDWA-013	150	125	7,5
SDWA-015	200	175	7,5
SDWA-020	300	275	7,5
SDWA-025	400	375	7,5
SDWA-030	500	475	7,5
SDWA-035	600	575	15
SDWA-040	800	775	15



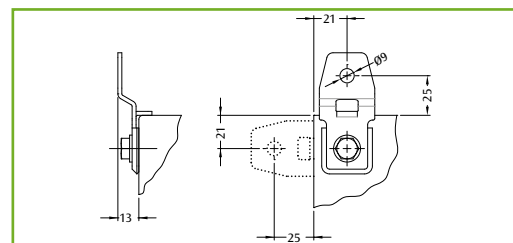
## КОМПЛЕКТ КРОНШТЕЙНОВ ДЛЯ НАСТЕННОГО МОНТАЖА SDWC-010

### ОПИСАНИЕ

Изготовлены из оцинкованной листовой стали.

### КОМПЛЕКТ ПОСТАВКИ

4 кронштейна.



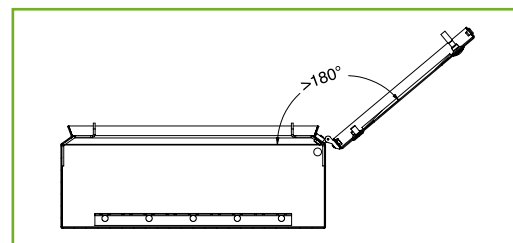
## КОМПЛЕКТ НАВЕСНЫХ ПЕТЕЛЬ SDWA-005

### ОПИСАНИЕ

Изготовлены из белого цинкового сплава.

### КОМПЛЕКТ ПОСТАВКИ

6 петель и монтажные принадлежности.





Если после оформления заказа Вам потребуются запчасти,  
Вы сможете заказать их из приведенного ниже списка.

ЗАПАСНЫЕ КОМПЛЕКТУЮЩИЕ - E COR ЛИСТОВАЯ СТАЛЬ

РАЗМЕРЫ			ОДИНОЧНАЯ ГЛУХАЯ ДВЕРЬ	ДВУСТВОРЧ. ГЛУХАЯ ДВЕРЬ		ПРОЗРАЧНАЯ ДВЕРЬ	ПАНЕЛЬ НА ВИНТАХ	МОНТАЖ. ПАНЕЛЬ	ПАНЕЛЬ ВВОДА КАБЕЛЯ		
L	H	P		СТОПОРИТСЯ РУЧКОЙ	СО СТОПОРОМ				СПЛОШНАЯ	ЖАЛЮЗИЙНАЯ	С ВЫРЕЗОМ
200	300	150	ЕСР0020030	-	-	-	ЕСРН020030	ЕСРА020030	ЕСIC0001	ЕСIA0001	ЕСIF0001
250	300	150	ЕСР0025030	-	-	-	ЕСРН025030	ЕСРА025030	ЕСIC0001	ЕСIA0001	ЕСIF0001
300	300	150	ЕСР0030030	-	-	-	ЕСРН030030	ЕСРА030030	ЕСIC0002	ЕСIA0002	ЕСIF0002
300	300	200	ЕСР0030030	-	-	-	ЕСРН030030	ЕСРА030030	ЕСIC0003	ЕСIA0003	ЕСIF0003
300	400	150	ЕСР0030040	-	-	-	ЕСРН030040	ЕСРА030040	ЕСIC0002	ЕСIA0002	ЕСIF0002
300	400	200	ЕСР0030040	-	-	-	ЕСРН030040	ЕСРА030040	ЕСIC0003	ЕСIA0003	ЕСIF0003
300	500	150	ЕСР0030050	-	-	-	ЕСРН030050	ЕСРА030050	ЕСIC0002	ЕСIA0002	ЕСIF0002
300	500	200	ЕСР0030050	-	-	-	ЕСРН030050	ЕСРА030050	ЕСIC0003	ЕСIA0003	ЕСIF0003
400	300	150	ЕСР0040030	-	-	ЕСРV040030	ЕСРН040030	ЕСРА040030	ЕСIC0002	ЕСIA0002	ЕСIF0002
400	300	200	ЕСР0040030	-	-	ЕСРV040030	ЕСРН040030	ЕСРА040030	ЕСIC0004	ЕСIA0004	ЕСIF0004
400	400	200	ЕСР0040040	-	-	ЕСРV040040	ЕСРН040040	ЕСРА040040	ЕСIC0004	ЕСIA0004	ЕСIF0004
400	500	150	ЕСР0040050	-	-	ЕСРV040050	ЕСРН040050	ЕСРА040050	ЕСIC0002	ЕСIA0002	ЕСIF0002
400	500	200	ЕСР0040050	-	-	ЕСРV040050	ЕСРН040050	ЕСРА040050	ЕСIC0004	ЕСIA0004	ЕСIF0004
400	500	250	ЕСР0040050	-	-	ЕСРV040050	ЕСРН040050	ЕСРА040050	ЕСIC0004	ЕСIA0004	ЕСIF0004
400	600	200	ЕСР0040060	-	-	ЕСРV040060	ЕСРН040060	ЕСРА040060	ЕСIC0004	ЕСIA0004	ЕСIF0004
400	600	250	ЕСР0040060	-	-	ЕСРV040060	ЕСРН040060	ЕСРА040060	ЕСIC0004	ЕСIA0004	ЕСIF0004
400	600	300	ЕСР0040060	-	-	ЕСРV040060	ЕСРН040060	ЕСРА040060	ЕСIC0004	ЕСIA0004	ЕСIF0004
400	600	350	ЕСР0040060	-	-	ЕСРV040060	ЕСРН040060	ЕСРА040060	ЕСIC0004	ЕСIA0004	ЕСIF0004
400	600	400	ЕСР0040060	-	-	ЕСРV040060	ЕСРН040060	ЕСРА040060	ЕСIC0004	ЕСIA0004	ЕСIF0004
500	500	200	ЕСР0050050	-	-	-	ЕСРН050050	ЕСРА050050	ЕСIC0004	ЕСIA0004	ЕСIF0004
500	500	250	ЕСР0050050	-	-	-	ЕСРН050050	ЕСРА050050	ЕСIC0004	ЕСIA0004	ЕСIF0004
500	500	300	ЕСР0050050	-	-	-	ЕСРН050050	ЕСРА050050	ЕСIC0004	ЕСIA0004	ЕСIF0004
500	600	150	ЕСР0050060	-	-	-	ЕСРН050060	ЕСРА050060	ЕСIC0002	ЕСIA0002	ЕСIF0002
500	700	200	ЕСР0050070	-	-	ЕСРV050070	ЕСРН050070	ЕСРА050070	ЕСIC0004	ЕСIA0004	ЕСIF0004
500	700	250	ЕСР0050070	-	-	ЕСРV050070	ЕСРН050070	ЕСРА050070	ЕСIC0004	ЕСIA0004	ЕСIF0004
600	400	200	ЕСР0060040	-	-	ЕСРV060040	ЕСРН060040	ЕСРА060040	ЕСIC0003	ЕСIA0003	ЕСIF0003*
600	400	300	ЕСР0060040	-	-	ЕСРV060040	ЕСРН060040	ЕСРА060040	ЕСIC0003	ЕСIA0003	ЕСIF0003*
600	600	200	ЕСР0060060	-	-	ЕСРV060060	ЕСРН060060	ЕСРА060060	ЕСIC0003	ЕСIA0003	ЕСIF0003*
600	600	250	ЕСР0060060	-	-	ЕСРV060060	ЕСРН060060	ЕСРА060060	ЕСIC0003	ЕСIA0003	ЕСIF0003*
600	600	300	ЕСР0060060	-	-	ЕСРV060060	ЕСРН060060	ЕСРА060060	ЕСIC0003	ЕСIA0003	ЕСIF0003*
600	600	350	ЕСР0060060	-	-	ЕСРV060060	ЕСРН060060	ЕСРА060060	ЕСIC0003	ЕСIA0003	ЕСIF0003*
600	600	400	ЕСР0060060	-	-	ЕСРV060060	ЕСРН060060	ЕСРА060060	ЕСIC0003	ЕСIA0003	ЕСIF0003*
600	800	200	ЕСР0060080	-	-	ЕСРV060080	ЕСРН060080	ЕСРА060080	ЕСIC0003	ЕСIA0003	ЕСIF0003*
600	800	250	ЕСР0060080	-	-	ЕСРV060080	ЕСРН060080	ЕСРА060080	ЕСIC0003	ЕСIA0003	ЕСIF0003*
600	800	300	ЕСР0060080	-	-	ЕСРV060080	ЕСРН060080	ЕСРА060080	ЕСIC0003	ЕСIA0003	ЕСIF0003*
600	800	350	ЕСР0060080	-	-	ЕСРV060080	ЕСРН060080	ЕСРА060080	ЕСIC0003	ЕСIA0003	ЕСIF0003*
600	800	400	ЕСР0060080	-	-	ЕСРV060080	ЕСРН060080	ЕСРА060080	ЕСIC0003	ЕСIA0003	ЕСIF0003*
600	1000	250	ЕСР0060100	-	-	ЕСРV060100	-	ЕСРА060100	ЕСIC0003	ЕСIA0003	ЕСIF0003*
600	1000	300	ЕСР0060100	-	-	ЕСРV060100	-	ЕСРА060100	ЕСIC0003	ЕСIA0003	ЕСIF0003*
600	1000	350	ЕСР0060100	-	-	ЕСРV060100	-	ЕСРА060100	ЕСIC0003	ЕСIA0003	ЕСIF0003*
600	1000	400	ЕСР0060100	-	-	ЕСРV060100	-	ЕСРА060100	ЕСIC0003	ЕСIA0003	ЕСIF0003*
600	1200	300	ЕСР0060120	-	-	ЕСРV060120	-	ЕСРА060120	ЕСIC0003	ЕСIA0003	ЕСIF0003*
800	600	300	-	ЕСР0080060I	ЕСР0080060C	-	-	ЕСРА080060	ЕСIC0004	ЕСIA0004	ЕСIF0004
800	800	300	ЕСР0080080	-	-	ЕСРV080080	ЕСРН080080	ЕСРА080080	ЕСIC0004	ЕСIA0004	ЕСIF0004
800	800	400	ЕСР0080080	-	-	ЕСРV080080	ЕСРН080080	ЕСРА080080	ЕСIC0004	ЕСIA0004	ЕСIF0004
800	1000	250	ЕСР0080100	-	-	ЕСРV080100	-	ЕСРА080100	ЕСIC0004	ЕСIA0004	ЕСIF0004
800	1000	300	ЕСР0080100	-	-	ЕСРV080100	-	ЕСРА080100	ЕСIC0004	ЕСIA0004	ЕСIF0004
800	1000	400	ЕСР0080100	-	-	ЕСРV080100	-	ЕСРА080100	ЕСIC0004	ЕСIA0004	ЕСIF0004
800	1200	300	ЕСР0080120	-	-	ЕСРV080120	-	ЕСРА080120	ЕСIC0004	ЕСIA0004	ЕСIF0004
800	1200	400	ЕСР0080120	-	-	ЕСРV080120	-	ЕСРА080120	ЕСIC0004	ЕСIA0004	ЕСIF0004
1000	800	200	-	ЕСР0100080I	ЕСР0100080C	-	-	ЕСРА100080	ЕСIC0004	ЕСIA0004	ЕСIF0004
1000	800	300	-	ЕСР0100080I	ЕСР0100080C	-	-	ЕСРА100080	ЕСIC0004	ЕСIA0004	ЕСIF0004
1000	1000	300	-	ЕСР0100100I	ЕСР0100100C	-	-	ЕСРА100100	ЕСIC0004	ЕСIA0004	ЕСIF0004
1000	1200	300	-	ЕСР0100120I	ЕСР0100120C	-	-	ЕСРА100120	ЕСIC0004	ЕСIA0004	ЕСIF0004
1200	1000	300	-	ЕСР0120100I	ЕСР0120100C	-	-	ЕСРА120100	ЕСIC0004	ЕСIA0004	ЕСIF0004
1200	1200	300	-	ЕСР0120120I	ЕСР0120120C	-	-	ЕСРА120120	ЕСIC0004	ЕСIA0004	ЕСIF0004

Навесные

Альтернатива: \*  
**ЕСIF0005**  
с 2 отверстиями  
под фланцы

## **A** ПРОМЫШЛЕННАЯ АВТОМАТИЗАЦИЯ

- 1** АВТОМОБИЛЕСТРОЕНИЕ
- 2** ПИЩЕВАЯ ПРОМЫШЛЕННОСТЬ
- 3** УПАКОВКА
- 4** НЕФТЕ- И ГАЗОДОБЫВАЮЩАЯ
- 5** ОБРАБОТКА ГРУЗОВ И ЛОГИСТИКА
- 6** ФАРМАЦЕВТИКА
- 7** ВОДОСНАБЖЕНИЕ И ВОДООТВЕДЕНИЕ
- 8** ШЕЛЬФОДОБЫВАЮЩАЯ ПРОМЫШЛЕННОСТЬ И СУДОСТРОЕНИЕ

## **B** ОБРАБОТКА И ПЕРЕДАЧА ДАННЫХ

- 1** ПЕРЕДАЧА ДАННЫХ
- 2** ЦЕНТРЫ ХРАНЕНИЯ И ОБРАБОТКИ ДАННЫХ
- 3** УМНЫЙ ДОМ

## **C** КОММЕРЧЕСКИЙ СЕКТОР

- 1** НАБЛЮДЕНИЕ И БЕЗОПАСНОСТЬ
- 2** БИЗНЕС-ЦЕНТРЫ
- 3** ИНФРАСТРУКТУРА
- 4** ВЕНТИЛЯЦИЯ И КОНДИЦИОНИРОВАНИЕ ВОЗДУХА

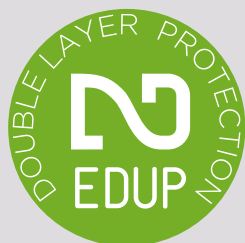
## **D** УПРАВЛЕНИЕ ЭЛЕКТРОСНАБЖЕНИЕМ

- 1** ВОЗОБНАВЛЯЕМАЯ ЭНЕРГЕТИКА
- 2** УМНЫЙ ГОРОД
- 3** НИЗКОВОЛЬТНОЕ РАСПРЕДЕЛЕНИЕ ЭНЕРГИИ
- 4** НАКОПЛЕНИЕ И ХРАНЕНИЕ ЭНЕРГИИ

## ПУЛЬТЫ УПРАВЛЕНИЯ

**A1 A3 A5 A7 C4 D1**

ПУЛЬТЫ УПРАВЛЕНИЯ СЕРИИ E NUX  
МОДУЛЬНЫЕ ПУЛЬТЫ УПРАВЛЕНИЯ  
МОНОБЛОЧНЫЕ ПУЛЬТЫ УПРАВЛЕНИЯ



**Компания ЕТА первой в мире применила,  
катафорез для окраски  
электротехнических оболочек.**



Пульты управления

## ПУЛЬТЫ УПРАВЛЕНИЯ

### ХАРАКТЕРИСТИКИ

Компания ETA предлагает три типа решений, способных удовлетворить разнообразные нужды:

- пульты управления на базе системы E NUX: имеют дверь сверху или снизу, и зону на середине высоты шкафа для монтажа панели или передней полки. Поставляются как в сборном виде, так и в плоской упаковке для самостоятельной сборки.
- Это решение - отличный пример вертикального модульного принципа построения, характерного для компьютерных шкафов серии E NUX: на каркас E NUX монтируется передняя рама, не выше 1400 мм, для обеспечения визуального контроля той зоны, которая нуждается в постоянном наблюдении. Возможны 4 варианта исполнения по ширине и 2 варианта по глубине, вся линейка прекрасно совместима со стандартными комплектующими серии E NUX.

- модульные пульты управления 400 или 500 мм по глубине состояются на базе нескольких компонентов: основания AE, двух типов полок (ME или LE) и верхней части (PE). Гибкость в использовании комплектующих, исходя из назначения и конечной установки позволяет удовлетворять различные нужды
- моноблочные пульты управления для применения в наиболее простых условиях (возможны 2 версии) – SBA с задней дверью и регулируемой по глубине монтажной панелью, и ZBA с глухой задней панелью и монтажной панелью, прикрученной к ней – техническое решение, которое всегда адаптируется под нужды заказчика.





Пульты  
управления

### ОПИСАНИЕ

Каркас E NUX и регулируемая панель кабельного ввода изготовлены из высокопрочной низколегированной листовой стали, а задняя панель с завальцованной кромкой и съемная крыша изготовлены из листовой стали. Передняя рама EUAL и удлинение крыши изготовлены из листовой стали. Верхняя дверь изготовлена из листовой стали с оцинкованными профилями и механическим ограничителем угла открывания двери, оснащена запорным механизмом под Ø3-мм ключ с двойной бородкой. Нижняя дверь изготовлена из листовой стали, имеет армирующие профили и ригельный замок под Ø 3-мм ключ с двойной бородкой.

### ПОКРЫТИЕ

Стандартная двухслойная покраска ETA: 1) слой эпоксидной грунтовки, нанесенный методом катафореза, 2) финишное термоосаждаемое порошковое покрытие:

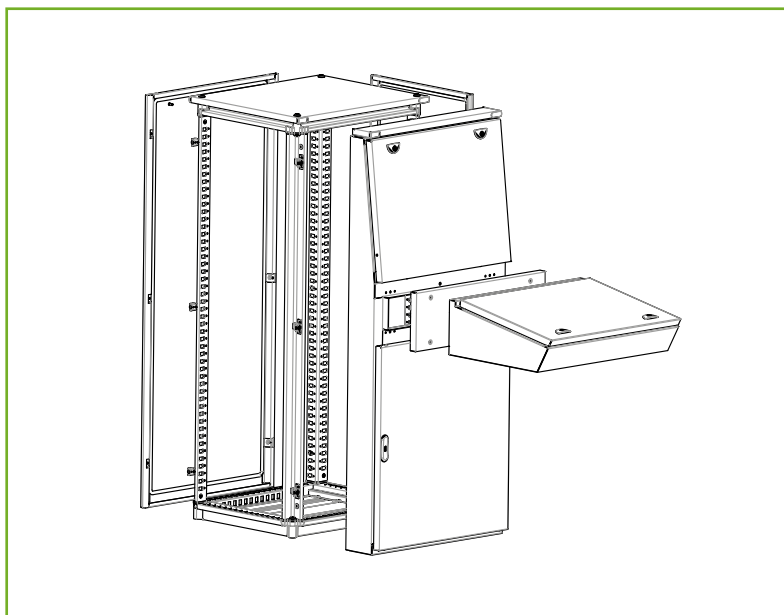
- Корпус: цвет RAL 7035, глянцевое покрытие
- передняя рама EUAL, задняя дверь или панель: цвет RAL 7035, матовое покрытие
- крыша: цвет RAL 5020, матовое покрытие.

### КОМПЛЕКТ ПОСТАВКИ

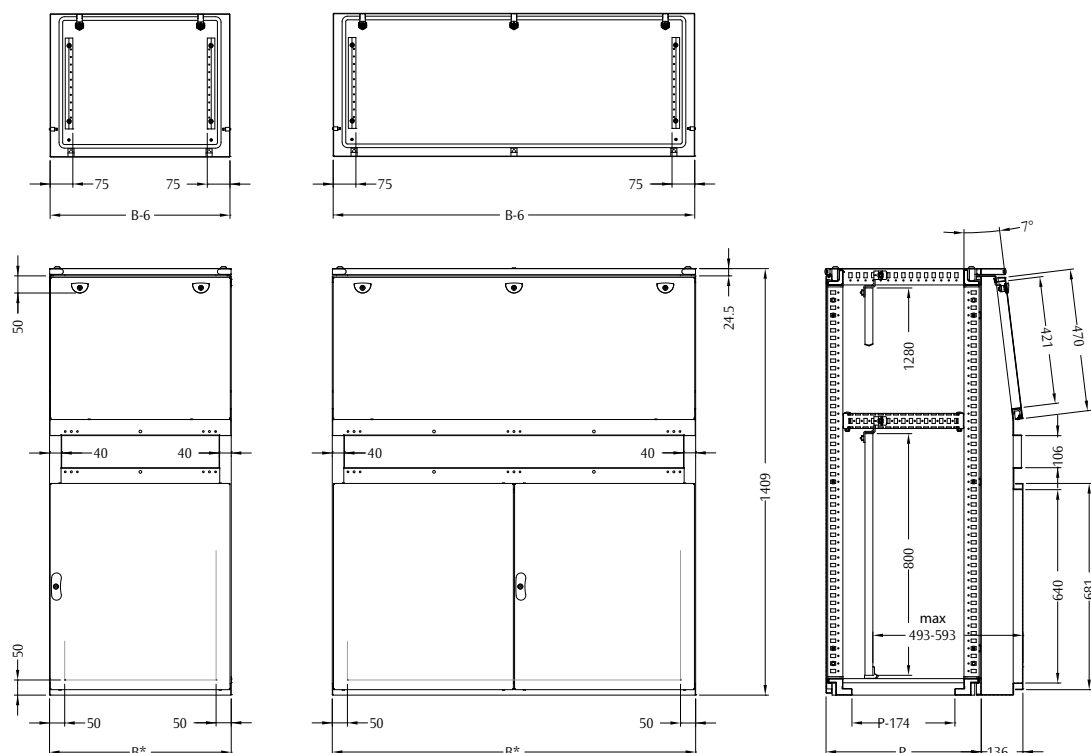
- Корпус E NUX с задней дверью или панелью (сборный или в наборе для самостоятельной сборки) и передняя рама EUAL в комплекте с верхней и нижней дверьми
- для комплектации фасада шкафа отдельно необходимо заказать полку EUME либо переднюю панель EUPN
- включает самоклеющуюся уплотнительную прокладку и монтажные принадлежности.

### СТЕПЕНЬ ЗАЩИТЫ

- IP55 согласно МЭК EN62208; EN62262
- ударопрочность IK10 согласно МЭК EN62208; EN62262.







Монтажная панель не включена

\* Если установлены боковые панели, добавить 12 мм

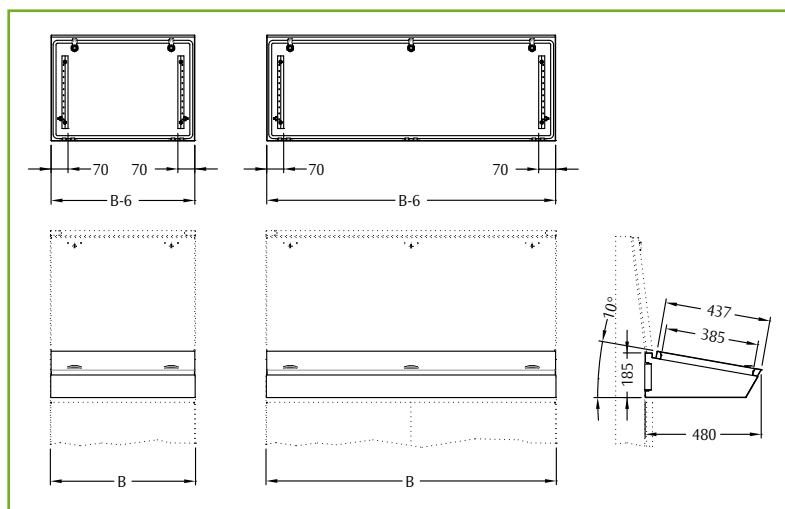
### ПУЛЬТЫ УПРАВЛЕНИЯ СЕРИИ E NUX

ГАБАРИТНЫЕ РАЗМЕРЫ			Р-РЫ ШКАФА		ВЕРСИЯ ДЛЯ САМОСТОЯТЕЛЬНОЙ СБОРКИ				СБОРНАЯ ВЕРСИЯ	
ШИР.	ВЫС.	ГЛУБ.	В	Р	КРЫША + ДНО	ПЕРЕДН. РАМА EUAL + СТОЙКИ	ЗАДНЯЯ ДВЕРЬ + СТОЙКИ	ЗАДНЯЯ ПАНЕЛЬ + СТОЙКИ	E NUX AL С ЗАДНЕЙ ДВЕРЬЮ	E NUX AL С ЗАДНЕЙ ПАНЕЛЬЮ
600	1400	400	600	414	EUTF060040	EUAL060140	EUP0060140	EURE060140	EUAL061404FP	EUAL061404FR
800	1400	400	800	414	EUTF080040	EUAL080140	EUP0080140	EURE080140	EUAL081404FP	EUAL081404FR
1200	1400	400	1200	414	EUTF120040	EUAL120140	EUP0120140	EURE120140	EUAL121404FP	EUAL121404FR
1600	1400	400	1600	414	EUTF160040	EUAL160140	EUP0160140	EURE160140	EUAL161404FP	EUAL161404FR
600	1400	500	600	514	EUTF060050	EUAL060140	EUP0060140	EURE060140	EUAL061405FP	EUAL061405FR
800	1400	500	800	514	EUTF080050	EUAL080140	EUP0080140	EURE080140	EUAL081405FP	EUAL081405FR
1200	1400	500	1200	514	EUTF120050	EUAL120140	EUP0120140	EURE120140	EUAL121405FP	EUAL121405FR
1600	1400	500	1600	514	EUTF160050	EUAL160140	EUP0160140	EURE160140	EUAL161405FP	EUAL161405FR

Дополнить заказ следующими комплектующими:

- полкой EUME либо панелью EUPN - стр. 198
- боковыми панелями EUFI040140 (р-ры 400x1400) либо EUFI050140 (р-ры 500 x 1400) - стр. 58
- при необходимости - монтажной панелью EUPR (стр. 53) / EUPA (стр. 49)

Пульты управления



## ПОЛКА EUME

### ОПИСАНИЕ

Корпус изготовлен из листовой стали. Верхняя панель изготовлена из листовой стали, оснащена запорным механизмом под Ø 3-мм ключ с двойной бородкой, оцинкованными рейками и пневмоупорами для предотвращения случайного закрытия.

### ПОКРЫТИЕ

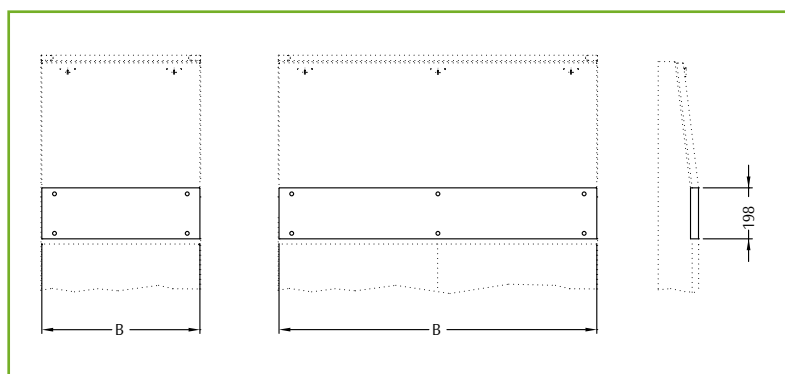
Стандартная двухслойная покраска ETA: 1) слой эпоксидной грунтовки, нанесенный методом катафореза, 2) финишное термоосаждаемое порошковое покрытие. Цвет: RAL 7035, матовое покрытие.

### КОМПЛЕКТ ПОСТАВКИ

- Оболочка комплектуется:
- верхней панелью
  - уплотнителем
  - монтажными принадлежностями.

ПОЛКА		
EUME КОД	ШИРИНА ШКАФА	B
EUME000600AL	600	600
EUME000800AL	800	800
EUME001200AL	1200	1200
EUME001600AL	1600	1600

Пульты управления



## ПАНЕЛЬ EUPN

### ОПИСАНИЕ

Изготовлена из листовой стали.

### ПОКРЫТИЕ

Стандартная двухслойная покраска ETA: 1) слой эпоксидной грунтовки, нанесенный методом катафореза, 2) финишное термоосаждаемое порошковое покрытие. Цвет: RAL 7035 матовое покрытие.

### КОМПЛЕКТ ПОСТАВКИ

- 1 панель и монтажные принадлежности.

ПАНЕЛЬ		
EUPN КОД	ШИРИНА ШКАФА	B
EUPN000600	600	594
EUPN000800	800	794
EUPN001200	1200	1194
EUPN001600	1600	1594

### МОНТАЖНАЯ ПАНЕЛЬ ФРОНТАЛЬНОЙ УСТАНОВКИ EUPR/EUPA

Изготовлена из оцинкованной листовой стали.  
Для ширины W >1400: монтажные панели изготовлены из двух частей с горизонтальным соединением и омега-профилем жесткости.

Необходимо заказать отдельно: комплект крепления монтажной панели WTKB-002.

Для монтажной панели высотой H=800, рейку монтажную по глубине WTPR и монтажные принадлежности WTSF-001CP необходимо заказать отдельно.

#### ПРОФИЛИ

WTPR КОД	ГЛУБИНА ШКАФА
WTPR-050040CP	400
WTPR-050050CP	500

#### МОНТАЖНАЯ ПАНЕЛЬ

EUPR / EUPA КОД	ШИРИНА ШКАФА	РАЗМЕРЫ МОНТАЖНОЙ ПАНЕЛИ	
		L	H
EUPR-060080	600	485	800
EUPR-080080	800	685	800
EUPR-120080	1200	1085	800
EUPR-160080	1600	1485	800
EUPA-060140	600	485	1280
EUPA-080140	800	685	1280
EUPA-120140	1200	1085	1280
EUPA-160140	1600	1485	1280



### МОДУЛЬНЫЙ ЦОКОЛЬ EUZE

#### ОПИСАНИЕ

Уголки универсальные изготовлены из гнутой под давлением листовой стали, с пластиковыми передними крышками. Передние и боковые панели цоколя изготовлены из гнутой под давлением листовой стали.

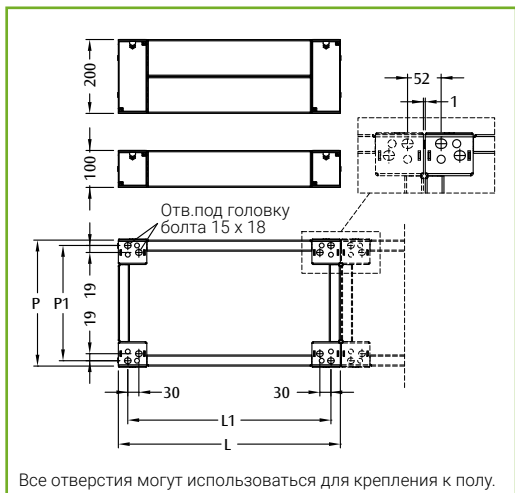
#### ПОКРЫТИЕ

Стандартная двухслойная покраска ETA: 1) слой эпоксидной грунтовки, нанесенный методом катафореза, 2) финишное термостойкое порошковое покрытие. Цвет: RAL 5020, матовое покрытие.

#### КОМПЛЕКТ ПОСТАВКИ

Модульный цоколь состоит из:

- уголков универсальных: 4 уголка с передними крышками и монтажными принадлежностями.
- передние/задние панели: 2 панели
- боковые панели: 2 панели.



#### УГОЛКИ УНИВЕРСАЛЬНЫЕ

EUZE КОД	ОПИСАНИЕ
EUZE-A100	УГОЛКИ УНИВЕРСАЛЬНЫЕ ДЛЯ ЦОКОЛЯ H=100
EUZE-A200	УГОЛКИ УНИВЕРСАЛЬНЫЕ ДЛЯ ЦОКОЛЯ H=200

Комплект поставки вкл. 4 уголка и монтажные принадлежности.

#### БОКОВЫЕ ПАНЕЛИ ДЛЯ ЦОКОЛЯ EUAL

EUZE КОД	ОПИСАНИЕ	ДЛИНА ПАНЕЛИ, ММ
EUZE-T0400T	ПАНЕЛИ ЦОКОЛЯ ДЛЯ D=400	369
EUZE-T0500T	ПАНЕЛИ ЦОКОЛЯ ДЛЯ D=500	469

#### ПЕРЕДНИЕ ПАНЕЛИ ЦОКОЛЯ

КОД EUZE	ОПИСАНИЕ	ДЛИНА ПАНЕЛИ ММ
EUZE-T0600	ПАНЕЛИ ЦОКОЛЯ ДЛЯ W=600	444
EUZE-T0800	ПАНЕЛИ ЦОКОЛЯ ДЛЯ W=800	644
EUZE-T1200	ПАНЕЛИ ЦОКОЛЯ ДЛЯ W=1200	1044
EUZE-T1600	ПАНЕЛИ ЦОКОЛЯ ДЛЯ W=1600	1444

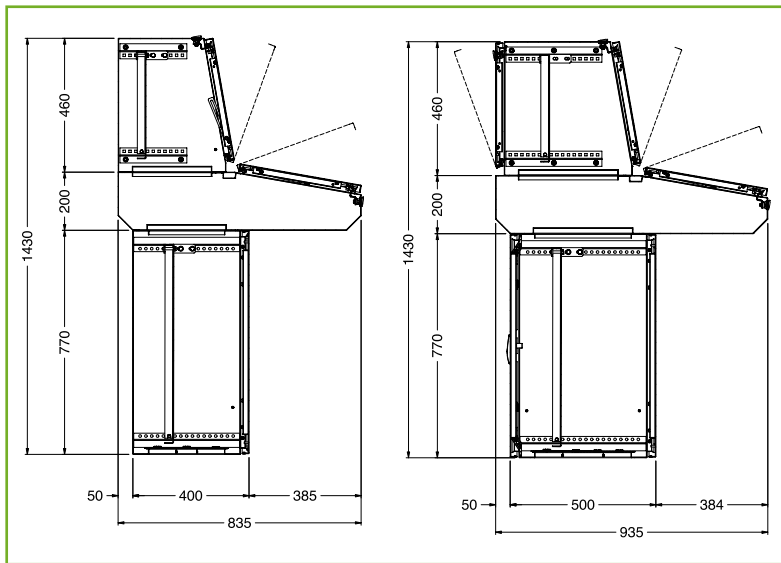
#### ГАБАРИТНЫЕ РАЗМЕРЫ

Р-РЫ ШКАФА		РАЗМЕРЫ ЦОКОЛЯ		МЕЖОСЕВ.РАССТ.	
L	P	L	P	L1	P1
600	400	600	503	549	474
600	500	600	603	549	574
800	400	800	503	749	474
800	500	800	603	749	574
1200	400	1200	503	1149	474
1200	500	1200	603	1149	574
1600	400	1600	503	1549	474
1600	500	1600	603	1549	574

Для заказа передних и боковых панелей цоколя H=200, необходимо добавить суффикс "D" к коду заказа (например: EUZE-T0400TD).

Комплект поставки включает 2 панели.

Пульты управления



**ОСНОВАНИЕ AE**



**ОПИСАНИЕ**

Корпус изготовлен из гнутой под давлением листовой стали, дверь изготовлена из листовой стали с профилями жесткости, оснащена запорным механизмом под Ø 3-мм ключ с двойной бородкой. Монтажная панель изготовлена из оцинкованной листовой стали.

**КОМПЛЕКТ ПОСТАВКИ**

- корпус
- передняя дверь (для основания P=500 мм, передняя и задняя дверь)
- монтажная панель
- регулируемый кабельный ввод.

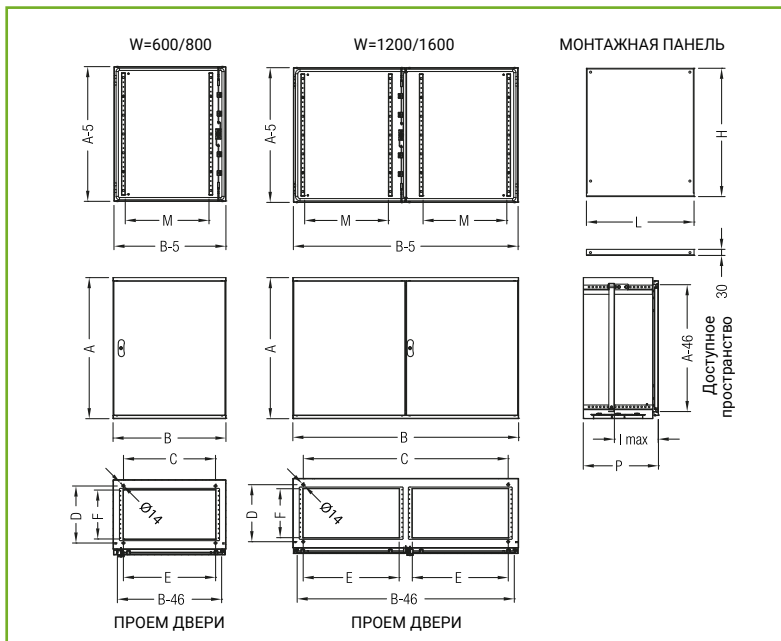
**ПОКРЫТИЕ**

Стандартная двухслойная покраска ETA: 1) слой эпоксидной грунтовки, нанесенный методом катафореза, 2) финишное термоосаждаемое порошковое покрытие. Цвет: RAL 7035, матовое покрытие.

**СТЕПЕНЬ ЗАЩИТЫ**

- IP55 согласно МЭК EN62208; EN62262
- NEMA 12 согласно стандартам UL508A; UL50
- Степень защиты обеспечивается уплотнителем из двухкомпонентного пенополиуретана
- ударопрочность IK10 согласно МЭК EN62208; EN62262.

При необходимости, в комплекте с крышкой TL - стр. 209.



Пульты управления



**ОСНОВАНИЕ AE**

AE КОД	ГАБАРИТНЫЕ РАЗМЕРЫ			КРЕПЕЖ К ПОЛУ		КАБЕЛЬНЫЙ ВВОД		ПРОЕМ ДВЕРИ	МОНТАЖНАЯ ПАНЕЛЬ		
	B	A	P	C	D	E	F	M	L	H	I MAX
AE601	600	770	400	489	303	490	260	445	530	684	358
AE802	800	770	400	689	303	690	260	645	730	684	358
AE123	1200	770	400	1089	303	510 (x 2)	260	445	1130	684	358
AE164	1600	770	400	1489	303	710 (x 2)	260	645	1530	684	358
AE8025	800	770	500	689	373	690	330	645	730	684	425
AE1235	1200	770	500	1089	373	510 (x 2)	330	445	1130	684	425
AE1645	1600	770	500	1489	373	710 (x 2)	330	645	1530	684	425

## ПОЛКА LE



## ОПИСАНИЕ

Корпус изготовлен из гнутой под давлением листовой стали. Верхняя панель изготовлена из листовой стали, оснащена запорным механизмом под Ø3-мм ключ с двойной бородкой, оцинкованными рейками и пневмоупорами для поддержки крышки и предотвращения случайного закрытия.

## КОМПЛЕКТ ПОСТАВКИ

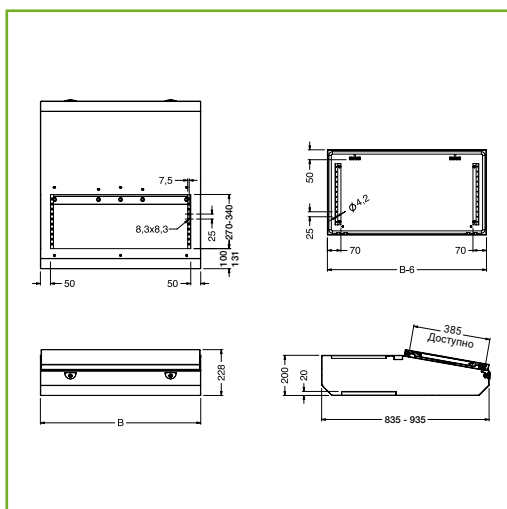
- корпус
- верхняя панель
- рейки для установки монтажной панели
- уплотнитель
- монтажные принадлежности.

## ПОКРЫТИЕ

Стандартная двухслойная покраска ETA: 1) слой эпоксидной грунтовки, нанесенный методом катафореза, 2) финишное термоосаждаемое порошковое покрытие. Цвет: RAL 7035 матовое покрытие.

## СТЕПЕНЬ ЗАЩИТЫ

- IP55 согласно МЭК EN62208; EN62262
- NEMA 12 согласно UL508A; UL50
- Степень защиты обеспечивается уплотнителем из двухкомпонентного пенополиуретана
- ударопрочность IK10 согласно МЭК EN62208; EN62262.



## ПОЛКА

LE КОД	B	P	К-ВО ЗАМКОВ
LE601	600	400	2
LE802	800	400	2
LE123	1200	400	2
LE164	1600	400	3
LE8025	800	500	2
LE1235	1200	500	2
LE1645	1600	500	3

## ВЕРХНЯЯ ЧАСТЬ PE



## ОПИСАНИЕ

Корпус изготовлен из гнутой под давлением листовой стали. Монтажная панель изготовлена из оцинкованной листовой стали, с профилями для регулировки монтажной панели по глубине. Дверь изготовлена из листовой стали, имеет оцинкованные вертикальные рейки и механический ограничитель угла открывания двери, оснащена запорным механизмом под Ø3-мм ключ с двойной бородкой.

## КОМПЛЕКТ ПОСТАВКИ

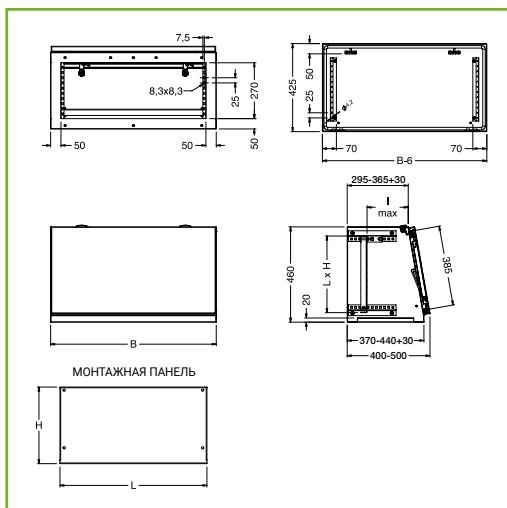
- корпус
- передняя дверь (для верхней части P=500 мм, передняя дверь и задняя фальш-панель)
- монтажная панель
- уплотнитель
- монтажные принадлежности

## ПОКРЫТИЕ

Стандартная двухслойная покраска ETA: 1) слой эпоксидной грунтовки, нанесенный методом катафореза, 2) финишное термоосаждаемое порошковое покрытие. Корпус, дверь и панель: цвет RAL 7035, матовое покрытие.

## СТЕПЕНЬ ЗАЩИТЫ

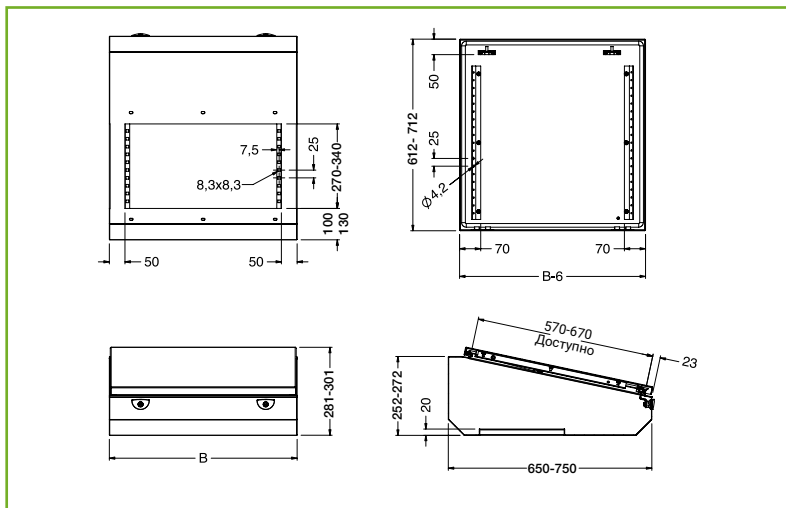
- IP55 согласно МЭК EN62208; EN62262
- NEMA 12 согласно UL508A; UL50
- Степень защиты обеспечивается уплотнителем из двухкомпонентного пенополиуретана
- ударопрочность IK10 согласно МЭК EN62208; EN62262.



## ВЕРХНЯЯ ЧАСТЬ

PE КОД	B	P	L	H	I MAX	К-ВО ЗАМКОВ
PE601	600	400	510	370	250	2
PE802	800	400	710	370	250	2
PE123	1200	400	1110	370	250	2
PE164	1600	400	1510	370	250	3
PE8025	800	500	710	370	335	2
PE1235	1200	500	1110	370	335	2
PE1645	1600	500	1510	370	335	3

Пульты управления



**ПОЛКА ME**



**ОПИСАНИЕ**

Корпус изготовлен из гнутой под давлением листовой стали. Верхняя панель изготовлена из листовой стали, оснащена запорным механизмом под Ø3-мм ключ с двойной бородкой, оцинкованными рейками и пневмоупорами для предотвращения случайного закрытия.

**КОМПЛЕКТ ПОСТАВКИ**

- корпус
- панель
- уплотнитель
- монтажные принадлежности.

**ПОКРЫТИЕ**

Стандартная двухслойная покраска ETA: 1) слой эпоксидной грунтовки, нанесенный методом катафореза, 2) финишное термоосаждаемое порошковое покрытие. Цвет: RAL 7035, матовое покрытие.



**СТЕПЕНЬ ЗАЩИТЫ**

- IP55 согласно МЭК EN62208; EN62262
- NEMA 12 согласно UL508A; UL50
- степень защиты обеспечивается уплотнителем из двухкомпонентного пенополиуретана
- ударопрочность IK10 согласно МЭК EN62208; EN62262.

**ПОЛКА**

ME КОД	В	Р	К-ВО ЗАМКОВ
ME601	600	400	2
ME802	800	400	2
ME123	1200	400	2
ME164	1600	400	3
ME8025	800	500	2
ME1235	1200	500	2
ME1645	1600	500	3

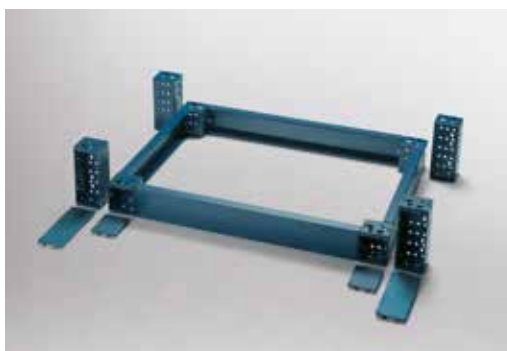
## МОДУЛЬНЫЙ ЦОКОЛЬ EUZE

### ОПИСАНИЕ

Уголки универсальные изготовлены из гнутой под давлением листовой стали, имеют пластиковые передние крышки. Передние и боковые панели цоколя изготовлены из гнутой под давлением листовой стали.

### ПОКРЫТИЕ

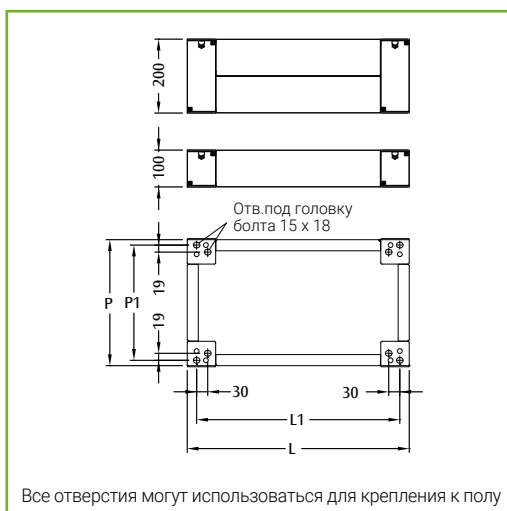
Стандартная двухслойная покраска ETA: 1) слой эпоксидной грунтовки, нанесенный методом катафореза, 2) финишное термоосаждаемое порошковое покрытие. Цвет: RAL 5020, матовое покрытие.



### КОМПЛЕКТ ПОСТАВКИ

Модульный цоколь состоит из:

- уголков универсальных: 4 уголка с передними крышками и монтажными принадлежностями
- передних/задних панелей: 2 панели
- боковых панелей: 2 панели.



### УГОЛКИ УНИВЕРСАЛЬНЫЕ

EUZE КОД	ОПИСАНИЕ
EUZE-A100	УГОЛКИ УНИВ. ДЛЯ ЦОК. Н=100
EUZE-A200	УГОЛКИ УНИВ. ДЛЯ ЦОК. Н=200

Комплект поставки: 4 уголка и монтажные принадлежности.

### ПЕРЕДНИЕ ПАНЕЛИ ЦОКОЛЯ

EUZE КОД	ОПИСАНИЕ	ДЛИНА ПАНЕЛИ, ММ
EUZE-T0600	ПАНЕЛИ ЦОКОЛЯ ДЛЯ W=600	444
EUZE-T0800	ПАНЕЛИ ЦОКОЛЯ ДЛЯ W=800	644
EUZE-T1200	ПАНЕЛИ ЦОКОЛЯ ДЛЯ W=1200	1044
EUZE-T1600	ПАНЕЛИ ЦОКОЛЯ ДЛЯ W=1600	1444

Комплект поставки включает 2 панели. Для заказа передних панелей цоколя Н=200, необходимо добавить суффикс "D" к коду (например, EUZE-T0600D).

### БОКОВЫЕ ПАНЕЛИ ЦОКОЛЯ ДЛЯ АЕ

EUZE КОД	ОПИСАНИЕ	ДЛИНА ПАНЕЛИ, ММ
EUZE-T0400C	ПАНЕЛИ ЦОКОЛЯ ДЛЯ D=400	236
EUZE-T0500B	ПАНЕЛИ ЦОКОЛЯ ДЛЯ D=500	306

Комплект поставки включает 2 панели. Для заказа боковых панелей Н=200, необходимо добавить суффикс "D" к коду (например, EUZE-T0400CD).

### ГАБАРИТНЫЕ РАЗМЕРЫ

Р-РЫ ПАНЕЛИ УПРАВЛЕНИЯ		Р-РЫ ЦОКОЛЯ		МЕЖОСЕВое РАССТ.	
L	P	L	P	L1	P1
600	400	600	370	549	341
800	400	800	370	749	341
800	500	800	440	749	411
1200	400	1200	370	1149	341
1200	500	1200	440	1149	411
1600	400	1600	370	1549	341
1600	500	1600	440	1549	411



**ОПИСАНИЕ**

Корпус изготовлен из гнутой под давлением листовой стали, имеют переднюю и заднюю двери, изготовленные из листовой стали, и с профилями жесткости по бокам. Верхняя панель изготовлена из листовой стали, оснащена оцинкованными рейками и пневмоупорами для предотвращения случайного закрытия. Регулируемая по глубине установки монтажная панель изготовлена из оцинкованной листовой стали.

**ПОКРЫТИЕ**

Стандартная двухслойная покраска ETA: 1) слой эпоксидной грунтовки, нанесенный методом катафореза, 2) финишное термоосаждаемое порошковое покрытие. Корпус, дверь, и верхняя панель: цвет RAL 7035, матовое покрытие.



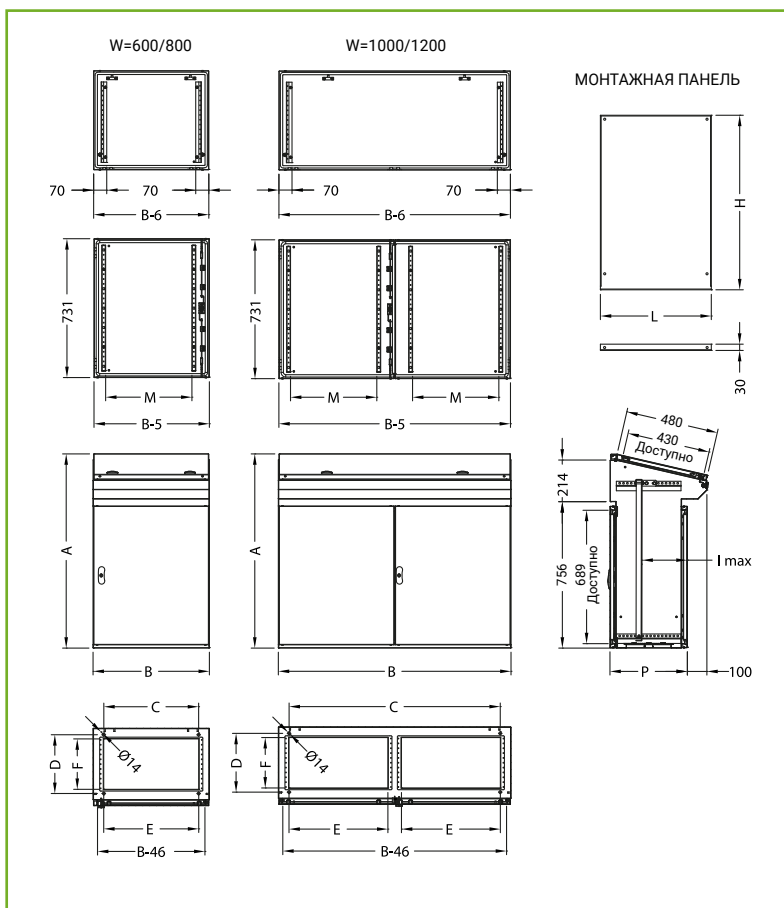
**КОМПЛЕКТ ПСТАВКИ**

- Панель управления
- Дверь в комплекте с запорным механизмом под Ø3-мм ключ с двойной бородкой
- верхняя панель с запорным механизмом
- монтажная панель
- регулируемый кабельный ввод.

**СТЕПЕНЬ ЗАЩИТЫ**

- IP55 согласно МЭК EN62208; EN62262
- NEMA 12 согласно UL508A, UL50
- ударопрочность IK10 согласно МЭК EN62208; EN62262.

Пульты управления



Если после оформления заказа Вам потребуются запчасти, Вы сможете заказать их из приведенного ниже списка.



**ЗАП. ЧАСТИ SBA**

ГАБАРИТНЫЕ РАЗМЕРЫ			МОНТАЖНАЯ ПАНЕЛЬ
L	H	P	
600	1000	400	WPZ-SB601
800	1000	400	WPZ-SB801
1000	1000	400	WPZ-SB001
1200	1000	400	WPZ-SB201

**ПУЛЬТ УПРАВЛЕНИЯ**

SBA КОД	ГАБАРИТНЫЕ РАЗМЕРЫ			КРЕПЕЖ К ПОЛУ		КАБЕЛЬНЫЙ ВВОД		ПРОЕМ ДВЕРИ	МОНТАЖНАЯ ПАНЕЛЬ		
	B	A	P	C	D	E	F		M	L	H
SBA601	600	1000	400	489	273	490	230	445	530	830	334
SBA801	800	1000	400	689	273	690	230	645	730	830	334
SBA001	1000	1000	400	889	273	410 (x2)	230	345	930	830	334
SBA201	1200	1000	400	1089	273	510 (x2)	230	445	1130	830	334



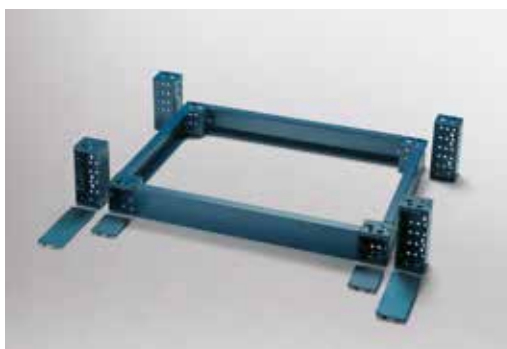
## МОДУЛЬНЫЙ ЦОКОЛЬ EUZE

### ОПИСАНИЕ

Уголки универсальные изготовлены из гнутой под давлением листовой стали, с пластиковыми передними крышками. Передние и боковые панели цоколя изготовлены из гнутой под давлением листовой стали.

### ПОКРЫТИЕ

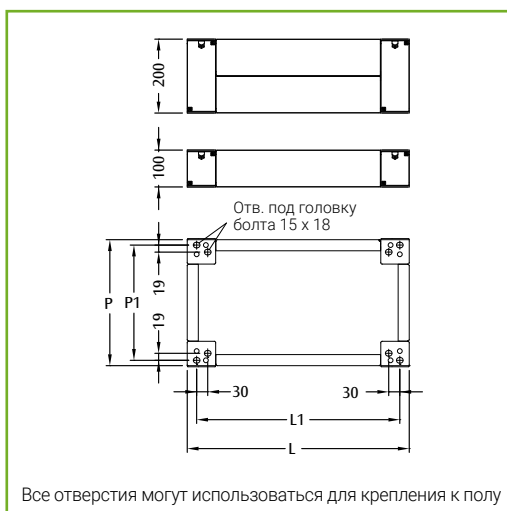
Стандартная двухслойная покраска ETA: 1) слой эпоксидной грунтовки, нанесенный методом катафореза, 2) финишное термоосаждаемое порошковое покрытие. Цвет: RAL 5020 матовое покрытие.



### КОМПЛЕКТ ПОСТАВКИ

Модульный цоколь состоит из:

- уголков универс.: 4 уголка с передними крышками и монтажными принадлежностями
- передних/задних панелей: 2 панели
- боковых панелей: 2 панели.



### УГОЛКИ УНИВЕРСАЛЬНЫЕ

EUZE КОД	ОПИСАНИЕ
EUZE-A100	УГОЛКИ УНИВ. ДЛЯ ЦОК. Н=100
EUZE-A200	УГОЛКИ УНИВ. ДЛЯ ЦОК. Н=200

Комплект поставки вкл. 4 уголка и монтажные принадлежности.

### УНИВЕРСАЛЬНЫЕ ПЕРЕДНИЕ ПАНЕЛИ ЦОКОЛЯ

EUZE КОД	ОПИСАНИЕ	ДЛИНА ПАНЕЛИ ММ
EUZE-T0600	ПЕРЕДНИЕ ПАНЕЛИ ДЛЯ ЦОКОЛЯ W=600	444
EUZE-T0800	ПЕРЕДНИЕ ПАНЕЛИ ДЛЯ ЦОКОЛЯ W=800	644
EUZE-T1000	ПЕРЕДНИЕ ПАНЕЛИ ДЛЯ ЦОКОЛЯ W=1000	844
EUZE-T1200	ПЕРЕДНИЕ ПАНЕЛИ ДЛЯ ЦОКОЛЯ W=1200	1044

Комплект поставки включает 2 панели.  
Для заказа передних панелей цоколя Н=200 необходимо добавить суффикс "D" к коду (например, EUZE-T0600D).

### БОКОВЫЕ ПАНЕЛИ ЦОКОЛЯ ДЛЯ SBA

EUZE КОД	ОПИСАНИЕ	ДЛИНА ПАНЕЛИ ММ
EUZE-T0400B	БОКОВЫЕ ПАНЕЛИ ЦОКОЛЯ Г=400	206

Комплект поставки включает 2 панели.  
Для заказа боковых панелей Н=200, необходимо добавить суффикс "D" к коду (например, EUZE-T0400BD).

### ГАБАРИТНЫЕ РАЗМЕРЫ

РАЗМЕРЫ ПУЛЬТА УПРАВЛЕНИЯ		РАЗМЕРЫ ЦОКОЛЯ		МЕЖОСЕВ. РАССТ.	
L	P	L	P	L1	P1
600	400	600	340	549	311
800	400	800	340	749	311
1000	400	1000	340	949	311
1200	400	1200	340	1149	311

Пульты управления



### ОПИСАНИЕ

Корпус изготовлен из гнутой под давлением листовой стали, имеет переднюю дверь из листовой стали с профилями жесткости по бокам. Верхняя панель изготовлена из листовой стали, оснащена оцинкованными рейками и механическим упором. Монтажная панель изготовлена из оцинкованной листовой стали, устанавливается на заднюю фальш-панель.

### ПОКРЫТИЕ

Стандартная двухслойная покраска ETA: 1) слой эпоксидной грунтовки, нанесенный методом катафореза, 2) финишное термоосаждаемое порошковое покрытие. Корпус, дверь и верхняя панель: цвет RAL 7035, матовое покрытие.



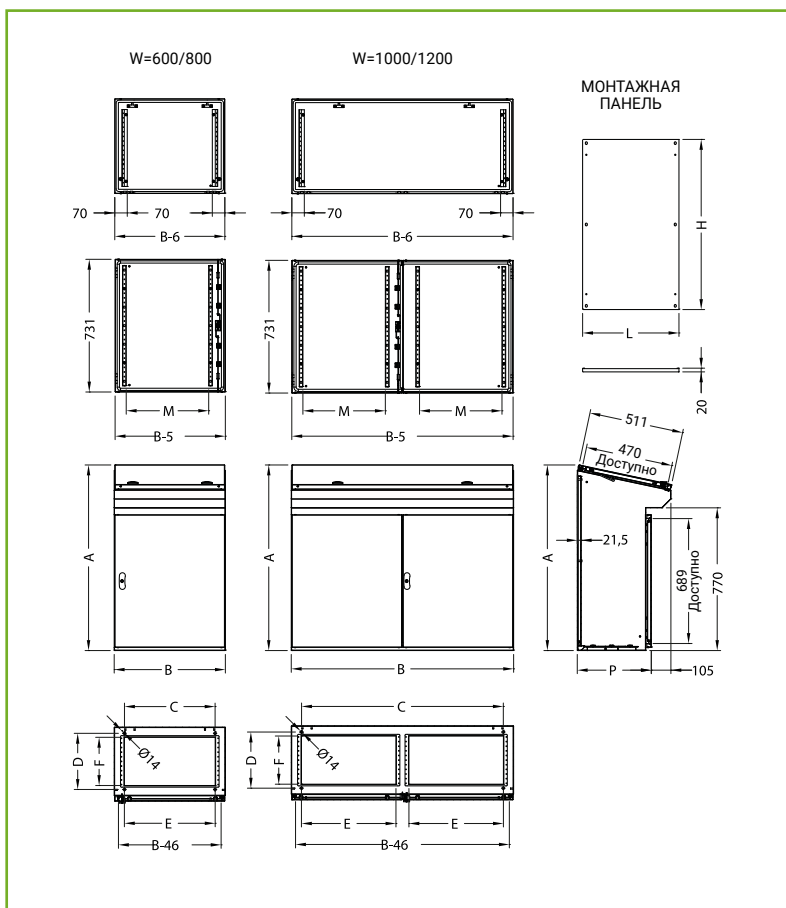
### КОМПЛЕКТ ПОСТАВКИ

- панель управления
- дверь в комплекте с запорным механизмом под Ø3-мм ключ с двойной бородкой
- верхняя панель в комплекте с запорным механизмом
- монтажная панель
- регулируемый кабельный ввод.

### СТЕПЕНЬ ЗАЩИТЫ

- IP55 согласно МЭК EN62208; EN62262
- NEMA 12 согласно UL508A, UL50
- ударпрочность IK10 согласно МЭК EN62208; EN62262.

Пульты управления



Если после оформления заказа Вам потребуются запчасти, Вы сможете заказать их из приведенного ниже списка.



### ЗАП. ЧАСТИ ZBA

ГАБАРИТНЫЕ РАЗМЕРЫ			МОНТАЖНАЯ ПАНЕЛЬ
L	H	P	
600	1000	400	WPZ-ZB601
800	1000	400	WPZ-ZB801
1000	1000	400	WPZ-ZB001
1200	1000	400	WPZ-ZB201

### ПАНЕЛЬ УПРАВЛЕНИЯ

ZBA КОД	ГАБАРИТНЫЕ РАЗМЕРЫ			КРЕПЕЖ К ПОЛУ		КАБЕЛЬНЫЙ ВВОД		ПРОЕМ ДВЕРИ	МОНТАЖНАЯ ПАНЕЛЬ	
	B	A	P	C	D	E	F	M	L	H
ZBA601	600	1000	400	489	303	490	260	445	520	918
ZBA801	800	1000	400	689	303	690	260	645	720	918
ZBA001	1000	1000	400	889	303	410 (x2)	260	345	920	918
ZBA201	1200	1000	400	1089	303	510 (x2)	260	445	1120	918

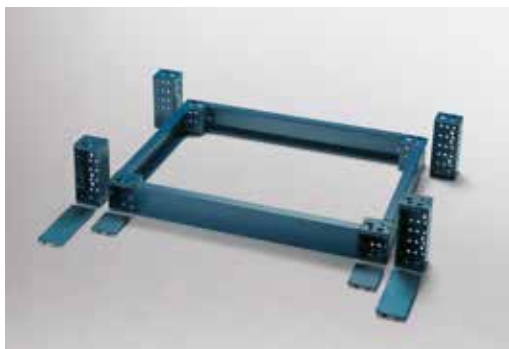
## МОДУЛЬНЫЙ ЦОКОЛЬ EUZE

### ОПИСАНИЕ

Уголки универсальные изготовлены из гнутой под давлением листовой стали, имеют пластиковые передние крышки. Передние и боковые панели цоколя изготовлены из гнутой под давлением листовой стали.

### ПОКРЫТИЕ

Стандартная двухслойная покраска ETA: 1) слой эпоксидной грунтовки, нанесенный методом катафореза, 2) финишное термоосаждаемое порошковое покрытие. Цвет: RAL 5020, матовое покрытие.



### КОМПЛЕКТ ПОСТАВКИ

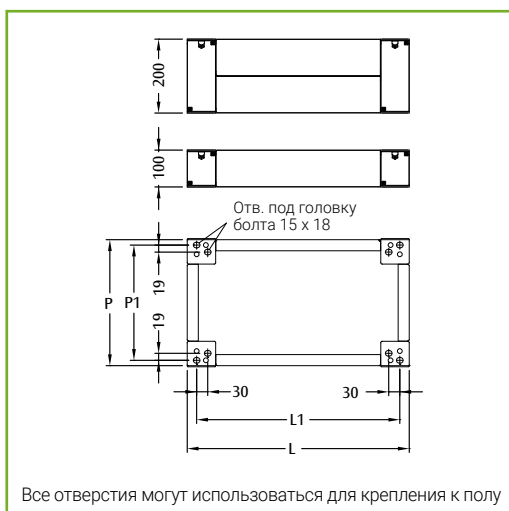
Модульный цоколь состоит из:

- уголков универс.: 4 уголка с передними крышками и монтажными принадлежностями
- передних/задних панелей: 2 панели
- боковых панелей: 2 панели.

### УГОЛКИ УНИВЕРС. ДЛЯ ЦОКОЛЯ

EUZE КОД	ОПИСАНИЕ
EUZE-A100	УГОЛКИ УНИВ. ДЛЯ ЦОК. Н=100
EUZE-A200	УГОЛКИ УНИВ. ДЛЯ ЦОК. Н=200

Комплект поставки включает 4 уголка и монтажные принадлежности.



Все отверстия могут использоваться для крепления к полу

### УНИВЕРСАЛЬНЫЕ ПЕРЕДНИЕ ПАНЕЛИ ЦОКОЛЯ

EUZE КОД	ОПИСАНИЕ	ДЛИНА ПАНЕЛИ, ММ
EUZE-T0600	ПЕРЕДНИЕ ПАНЕЛИ ЦОКОЛЯ W=600	444
EUZE-T0800	ПЕРЕДНИЕ ПАНЕЛИ ЦОКОЛЯ W=800	644
EUZE-T1000	ПЕРЕДНИЕ ПАНЕЛИ ЦОКОЛЯ W=1000	844
EUZE-T1200	ПЕРЕДНИЕ ПАНЕЛИ ЦОКОЛЯ W=1200	1044

Комплект поставки включает 2 панели.

Для заказа передних панелей цоколя Н=200 необходимо добавить суффикс "D" к коду (напр.: EUZE-T0600D).

### БОКОВЫЕ ПАНЕЛИ ЦОКОЛЯ ДЛЯ ZBA

EUZE КОД	ОПИСАНИЕ	ДЛИНА ПАНЕЛИ, ММ
EUZE-T0400C	БОКОВЫЕ ПАНЕЛИ ЦОКОЛЯ D=400	236

Комплект поставки включает 2 панели.

Для заказа боковых панелей Н=200, необходимо добавить суффикс "D" к коду (например, EUZE-T0400CD).

### ГАБАРИТНЫЕ РАЗМЕРЫ

РАЗМЕРЫ ПУЛЬТА УПРАВЛЕНИЯ		ГАБАРИТНЫЕ Р-РЫ ЦОКОЛЯ		МЕЖОСЕВЫЕ РАССТОЯНИЯ	
L	P	L	P	L1	P1
600	400	600	370	549	341
800	400	800	370	749	341
1000	400	1000	370	949	341
1200	400	1200	370	1149	341



## КОРПУС ДЛЯ ВЕРХНЕЙ ЧАСТИ ПУЛЬТА УПРАВЛЕНИЯ РЕ

Предназначен для установки на верхней части РЕ глубиной 500 мм вместо задней панели, когда необходимо увеличить глубину монтажа.

### ОПИСАНИЕ

Изготовлены из листовой стали.

### ПОКРЫТИЕ

Стандартная двухслойная покраска ETA: 1) слой эпоксидной грунтовки, нанесенный методом катафореза, 2) финишное термоосаждаемое порошковое покрытие. Цвет: RAL 7035, матовое покрытие.



### КОМПЛЕКТ ПСТАВКИ

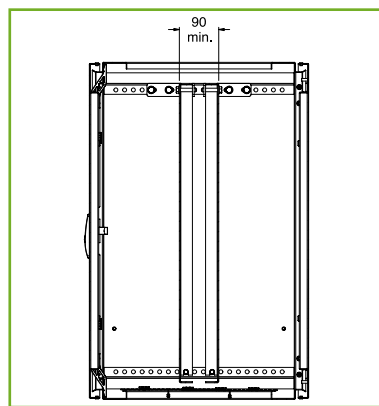
1 корпус с замковой системой, уплотнительной прокладкой и монтажными принадлежностями.



### КОРПУС РЕ

РЕСФ КОД	ШИРИНА РЕ
РЕСФ8025	800
РЕСФ1235	1200
РЕСФ1645	1600

Пульты управления



## МОНТАЖНАЯ ПАНЕЛЬ (ВСПОМОГАТЕЛЬНАЯ) ДЛЯ ОСНОВАНИЯ АЕ

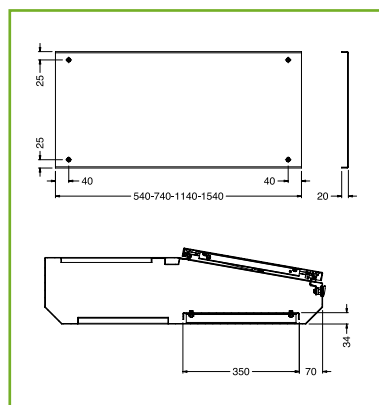
Изготовлена из оцинкованной листовой стали.

### КОМПЛЕКТ ПСТАВКИ

1 панель и монтажные принадлежности.

### МОНТАЖНАЯ ПАНЕЛЬ ДЛЯ АЕ

РА4-АЕ КОД	АЕ ШИР
РА4-АЕ825	800
РА4-АЕ235	1200
РА4-АЕ645	1600



## МОНТАЖНАЯ ПАНЕЛЬ ДЛЯ ПОЛКИ LE

Изготовлена из оцинкованной листовой стали.

### КОМПЛЕКТ ПСТАВКИ

1 панель и монтажные принадлежности.

### МОНТАЖНАЯ ПАНЕЛЬ ДЛЯ LE

РА4-LE КОД	ШИРИНА ПОЛКИ LE
РА4-LE015	600
РА4-LE025	800
РА4-LE235	1200
РА4-LE645	1600

## КРЫШКА TL ДЛЯ ПОЛКИ LE

Изготовлена из листовой стали.

### ПОКРЫТИЕ

Стандартный двухступенчатый цикл покраски ETA: 1) слой эпоксидной грунтовки, нанесенный методом катафореза, 2) финишное термоохлаждаемое порошковое покрытие. Цвет: RAL 7035, матовое покрытие.

### КОМПЛЕКТ ПОСТАВКИ

1 крышка с уплотнителем и монтажными принадлежностями.

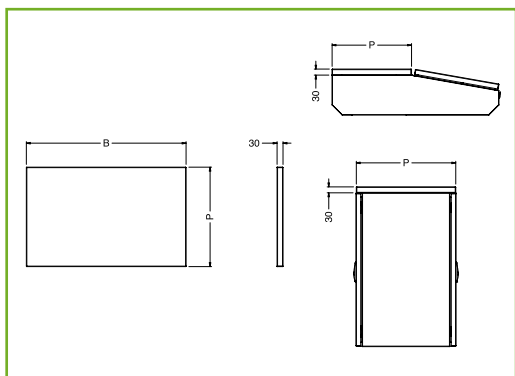


### КРЫШКА TL ДЛЯ ПОЛКИ LE D=400 мм

TL КОД	ГАБАРИТНЫЕ РАЗМЕРЫ	
	В	Р
TL601	600	398
TL802	800	398
TL123	1200	398
TL164	1600	398

### КРЫШКА TL ДЛЯ ПОЛКИ LE D=500 мм

TL КОД	ГАБАРИТНЫЕ РАЗМЕРЫ	
	В	Р
TL8025	800	498
TL1235	1200	498
TL1645	1600	498



## РУЧКА ДЛЯ ПУЛЬТА УПРАВЛЕНИЯ

Изготовлена из алюминиевого сплава.

1 ручка и монтажные принадлежности.

### РУЧКА ДЛЯ ПУЛЬТА УПРАВЛЕНИЯ

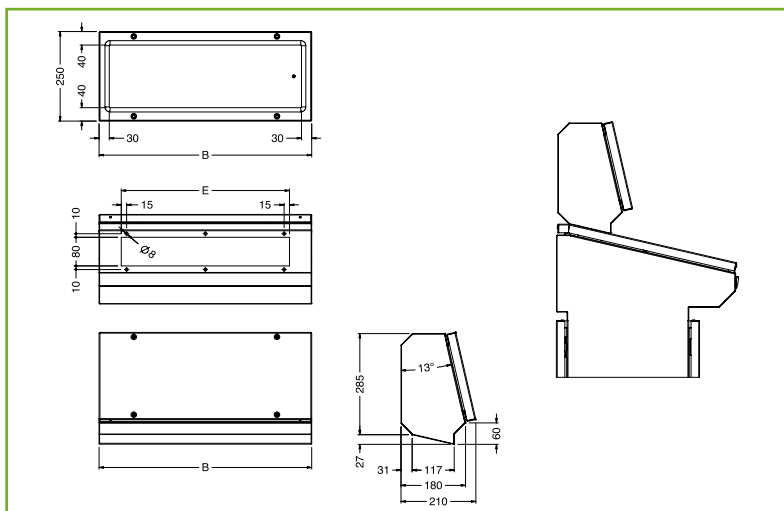
WA КОД	DESK ШИР
WA-400	600
WA-410	800
WA-430	1000
WA-440	1200
WA-450	1600



Пульты управления

## ВЕРХНЯЯ ЧАСТЬ SPA

Совместима с ZBA и SBA, необходимо сверление. Винты включены в поставку.

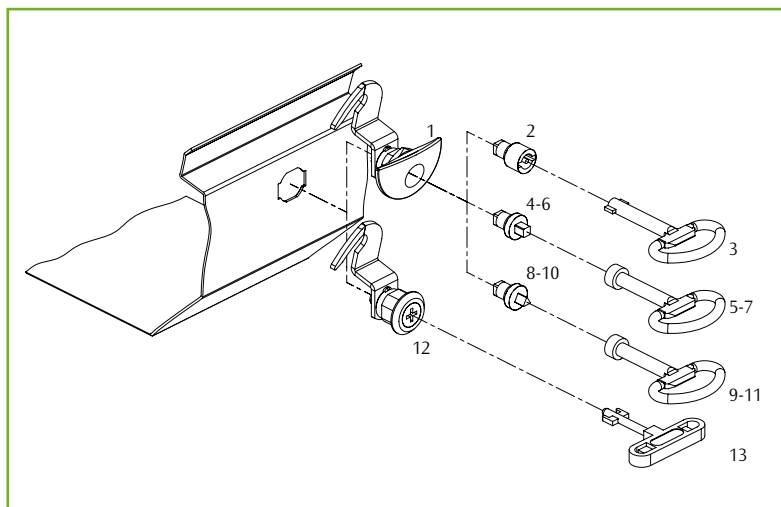


### ВЕРХНЯЯ ЧАСТЬ SPA

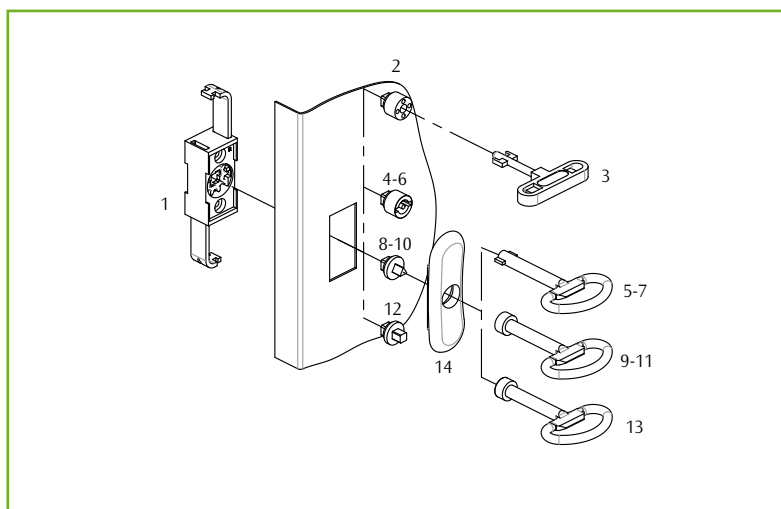
SPA КОД	ГАБАРИТНЫЕ РАЗМЕРЫ	
	В	Е
SPA601	594	470
SPA801	794	670
SPA001	994	870
SPA201	1194	1070

## ЗАПОРНЫЕ МЕХАНИЗМЫ

ЗАПОРНЫЕ МЕХАНИЗМЫ		
WE КОД	ПОЗ.	ОПИСАНИЕ
WE251	1	ЗАМОК
WE255	2	ВСТАВКА ETA
WE160	3	КЛЮЧ ETA
WE260	4	КВАДРАТН. ВСТАВКА $\nabla$ 6 MM
WE263	5	КВАДРАТН. КЛЮЧ $\nabla$ 6 MM
WE265	6	КВАДРАТН. ВСТАВКА $\nabla$ 7 MM
WE268	7	КВАДРАТН. КЛЮЧ $\nabla$ 7 MM
WE270	8	ТРЕУГ. ВСТАВКА $\nabla$ 6,5 MM
WE273	9	ТРЕУГ. КЛЮЧ $\nabla$ 6,5 MM
WE275	10	ТРЕУГ. ВСТАВКА $\nabla$ 8 MM
WE278	11	ТРЕУГ. КЛЮЧ $\nabla$ 8 MM
WE209	12	ЗАМОК FIAT
WE210	13	КЛЮЧ FIAT



ЗАПОРНЫЕ МЕХАНИЗМЫ		
WE КОД	ПОЗ.	ОПИСАНИЕ
WE010	1	РИГЕЛЬНАЯ СИСТЕМА
WE080	2	ВСТАВКА FIAT
WE210	3	КЛЮЧ FIAT
WE030	4	ETA ВСТАВКА $\varnothing$ 3 MM
WE160	5	ETA КЛЮЧ $\varnothing$ 3 MM
WE040	6	ETA ВСТАВКА $\varnothing$ 5 MM
WE170	7	ETA КЛЮЧ $\varnothing$ 5 MM
WE050	8	ТРЕУГ. ВСТАВКА $\nabla$ 7 MM
WE180	9	ТРЕУГ. КЛЮЧ $\nabla$ 7 MM
WE060	10	ТРЕУГ. ВСТАВКА $\nabla$ 8 MM
WE190	11	ТРЕУГ. КЛЮЧ $\nabla$ 8 MM
WE070	12	КВАДРАТН. ВСТАВКА $\nabla$ 7 MM
WE200	13	КВАДРАТН. КЛЮЧ $\nabla$ 7 MM
WE021	14	ЯЗЫЧОК ЗАМКА ETA



## A ПРОМЫШЛЕННАЯ АВТОМАТИЗАЦИЯ

- 1 АВТОМОБИЛЕСТРОЕНИЕ
- 2 ПИЩЕВАЯ ПРОМЫШЛЕННОСТЬ
- 3 УПАКОВКА
- 4 НЕФТЕ- И ГАЗОДОБЫВАЮЩАЯ
- 5 ОБРАБОТКА ГРУЗОВ И ЛОГИСТИКА
- 6 ФАРМАЦЕВТИКА
- 7 ВОДОСНАБЖЕНИЕ И ВОДООТВЕДЕНИЕ
- 8 ШЕЛЬФОДОБЫВАЮЩАЯ ПРОМЫШЛЕННОСТЬ И СУДОСТРОЕНИЕ

## B ОБРАБОТКА И ПЕРЕДАЧА ДАННЫХ

- 1 ПЕРЕДАЧА ДАННЫХ
- 2 ЦЕНТРЫ ХРАНЕНИЯ И ОБРАБОТКИ ДАННЫХ
- 3 УМНЫЙ ДОМ

## C КОММЕРЧЕСКИЙ СЕКТОР

- 1 НАБЛЮДЕНИЕ И БЕЗОПАСНОСТЬ
- 2 БИЗНЕС-ЦЕНТРЫ
- 3 ИНФРАСТРУКТУРА
- 4 ВЕНТИЛЯЦИЯ И КОНДИЦИОНИРОВАНИЕ ВОЗДУХА

## D УПРАВЛЕНИЕ ЭЛЕКТРОСНАБЖЕНИЕМ

- 1 ВОЗОБНАВЛЯЕМАЯ ЭНЕРГЕТИКА
- 2 УМНЫЙ ГОРОД
- 3 НИЗКОВОЛЬТНОЕ РАСПРЕДЕЛЕНИЕ ЭНЕРГИИ
- 4 НАКОПЛЕНИЕ И ХРАНЕНИЕ ЭНЕРГИИ

НАПОЛЬНЫЕ ШКАФЫ СЕРИИ E NUX-X  
A2 A4 A6 A8

МОНОБЛОЧНЫЕ ШКАФЫ СЕРИИ E MOX-X  
A2 A4 A6 A8

КОМПАКТНЫЕ РЕШЕНИЯ СЕРИИ E COMP-X  
A2 A4 A6 A8

НАВЕСНЫЕ ЩИТЫ СЕРИИ E COR  
A2 A4 A6 A8

ВЗРЫВОЗАЩИЩЕННЫЕ (ПО АТЕХ) ЩИТЫ E COR-X  
A1 A3 A4 A5 A7 A8 C4 D1

РАСПРЕДЕЛИТЕЛЬНЫЕ КОРОБКИ СЕРИИ E GRAN-X  
A2 A4 A6 A8

ПОСТЫ КНОПОЧНЫЕ СЕРИИ SHX  
A2 A4 A6 A8

РЕШЕНИЯ СО СКОШЕННОЙ КРЫШЕЙ СЕРИИ E COR-TX  
A2 A4 A6 A8

МОНОБЛОЧНЫЕ ПУЛЬТЫ УПРАВЛЕНИЯ СЕРИИ ZBX  
A1 A3 A5 A7 C4 D1

МОДУЛЬНЫЕ ПУЛЬТЫ УПРАВЛЕНИЯ  
A1 A3 A5 A7 C4 D1

## РЕШЕНИЯ ИЗ НЕРЖАВЕЮЩЕЙ СТАЛИ

ОДНОСТЕННЫЕ РЕШЕНИЯ С 1      **НАРУЖНОЕ ПРИМЕНЕНИЕ**  
ДВУСТЕННЫЕ РЕШЕНИЯ С 2      A7 A8 B3 C2 C3 D1 D2

## ЕМС РЕШЕНИЯ

НАПОЛЬНЫЕ ЩИТЫ СЕРИИ E NUX  
НАВЕСНЫЕ ШКАФЫ STE  
A1 A3 A4 A5 A7 A8 C4 D1

РАСПРЕДЕЛИТЕЛЬНЫЕ КОРОБКИ СЕРИИ SDE  
A1 A3 A4 A5 A7 A8 C4 D1



Нержавеющая  
сталь

**eLux**  
STAINLESS STEEL

**eMox**  
STAINLESS STEEL

**eComp**  
STAINLESS STEEL

**zba**  
INOX

**eCor**  
STAINLESS STEEL

Для наружного применения и эксплуатации в помещениях, где основным требованием к оболочкам является высокая устойчивость в жестких условиях эксплуатации под воздействием химических или погодных факторов, компания ETA предлагает решения из нержавеющей стали марок AISI304L и AISI316L.



**МАКСИМАЛЬНАЯ  
ЗАЩИТА В ЖЕСТКИХ  
УСЛОВИЯХ  
ЭКСПЛУАТАЦИИ**

**ПИЩЕВАЯ  
ПРОМЫШЛЕННОСТЬ  
НЕФТЬ & ГАЗ**

**ХИМИЧЕСКАЯ И  
НЕФТЕХИМИЧЕСКАЯ  
ПРОМЫШЛЕННОСТЬ**

**ПРИБРЕЖНАЯ  
И ШЕЛЬФОВАЯ  
АКВАТОРИИ**

Сертифицированная технология сварки UNI EN15614 WPAR (имеется квалификационная документация на методику сварки) и WPS (технологическая карта сварки).

Сертифицированная система контроля качества для взрывоопасных атмосфер согласно стандарту ATEX.

Высококвалифицированный и прекрасно обученный персонал.

Под заказ: круглые и прямоугольные отверстия, специализированные размеры, а также профессиональная помощь в индивидуальных проектах.

**IMQ**  
DIRETTIVA ATEX



ISO 9001



## ИССЛЕДОВАНИЯ

Использование силиконовых уплотнительных прокладок для линеек продукции из нержавеющей стали.



## ДОПОЛНИТЕЛЬНЫЕ ПРЕИМУЩЕСТВА

Шкафы серии E NUX и распред. коробки серии E COR комплектуются петлями из нержавеющей стали марки AISI316L. Комплектующие E NUX: крепежные кронштейны для задней и боковых панелей, дверные ригели изготовлены из нержавеющей стали марки AISI316L.



## ПРОЧНОСТЬ

Передняя дверь для линеек шкафов E COR, E NUX, E MOX и E COMP изготавливается со штампованными углами. Как и модель из листовой стали, корпус шкафа E NUX обладает высочайшими эксплуатационными свойствами.



## ДИЗАЙН

Представлены специализированная накладка замка для двустворчатых шкафов серии E COR, функциональная и запоминающаяся ручка для шкафов серий E NUX, E MOX и E COMP.



## ЭКОЛОГИЧНОСТЬ

Инновационная энергосберегающая технология высокоточной лазерной сварки в производстве оболочек E NUX.

## БЕЗОПАСНОСТЬ

Двери для щитов E COR и шкафов E NUX и E MOX/E COMP. Двери изготовлены из сатинированной листовой нержавеющей стали (марок AISI304L и AISI316L), с покрытием из пленки ПВХ для дополнительной защиты, поставляются в упаковке.

## ФУНКЦИОНАЛЬНОСТЬ

Передняя дверь открывается на меньший угол, для обеспечения открывания, когда щиты E COR установлены рядом. Удобство сборки отдельностоящих шкафов E NUX благодаря инновационным ортогональным сочленениям.

Нержавеющая  
сталь

## ЛЕГКОСТЬ

Щиты E COR поставляются с монтажной панелью, которая имеет прорези в углах для легкости установки.



### ОПИСАНИЕ

Закрытый профиль, использующийся для производства каркасных стоек и панелей, проварен по всей длине, из нержавеющей стали марки AISI304L (AISI316L ПОД ЗАКАЗ), не имеет острых углов. Кракас основания представляет собой цельную деталь коробчатой конструкции, изготовлено из гнутых под давлением сварных профилей из нержавеющей стали марки AISI304L (AISI316L ПОД ЗАКАЗ), а углы рам изготовлены из нержавеющей стали марки AISI316L. Ортогональность соединения в углах каркаса достигается за счет соединительных деталей, приваренных лазером к вертикальным каркасным стойкам и горизонтальным рейкам крыши и дна. Монтаж стоек к каркасу крыши и дна осуществляется при помощи 8 высокопрочных винтов и позиционирующих штифтов. Петли изготовлены из нержавеющей стали марки AISI316L.

### КОМПЛЕКТ ПОСТАВКИ

- корпус изготовлен из листовой нержавеющей стали марки AISI304L (AISI316L под заказ)
- крыша и задняя панель изготовлены из сатинированной нержавеющей стали марки AISI304L (AISI316L ПОД ЗАКАЗ)
- дверь со штампованными углами изготовлена из сатинированной листовой нержавеющей стали марки AISI304L (AISI316L ПОД ЗАКАЗ), оснащена трубной рамой жесткости, силиконовым уплотнителем и запорным рычажным механизмом под  $\varnothing 3$ -мм ключ с двойной бородкой; стандартный угол открывания двери 135°
- дно изготовлено из листовой нержавеющей стали AISI304L (AISI316L ПОД ЗАКАЗ) с модульной и регулируемой панелью кабельного ввода (двойной кабельный ввод для ширины  $W \geq 1000$  мм) и уплотнителем.

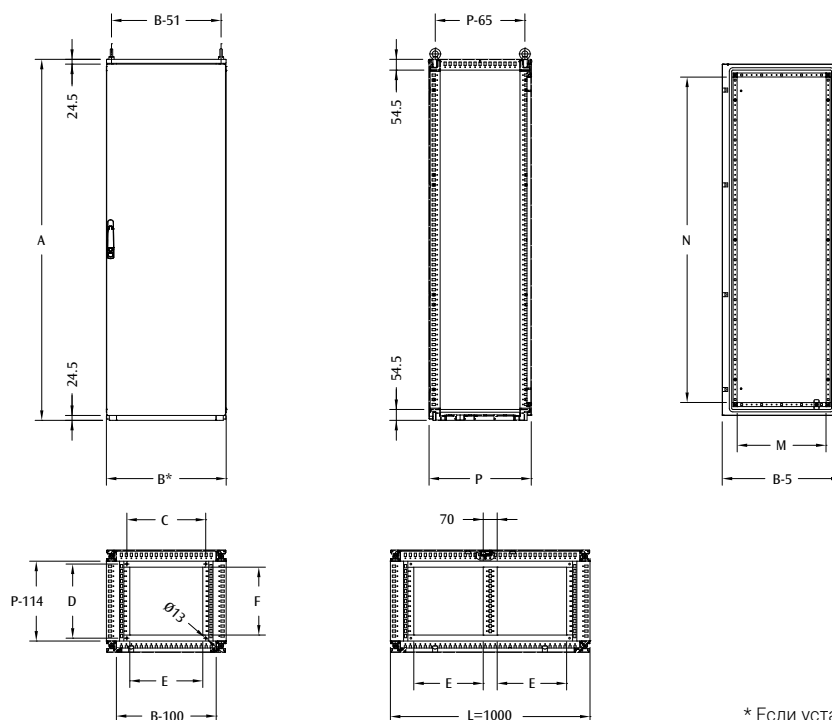
### СТЕПЕНЬ ЗАЩИТЫ

- IP55 согласно МЭК EN62208; EN62262
- NEMA 12 согласно UL508A; UL50
- степень защиты обеспечивается уплотнителем из двухкомпонентного силикона
- ударпрочность IK10 согласно МЭК EN62208; EN62262.



**ПОД ЗАКАЗ** возможно исполнение: однодверных и отдельностоящих шкафов со степенью защиты IP > 55, NEMA 4X. Более подробная информация дана на стр. 68.

Нержавеющая сталь

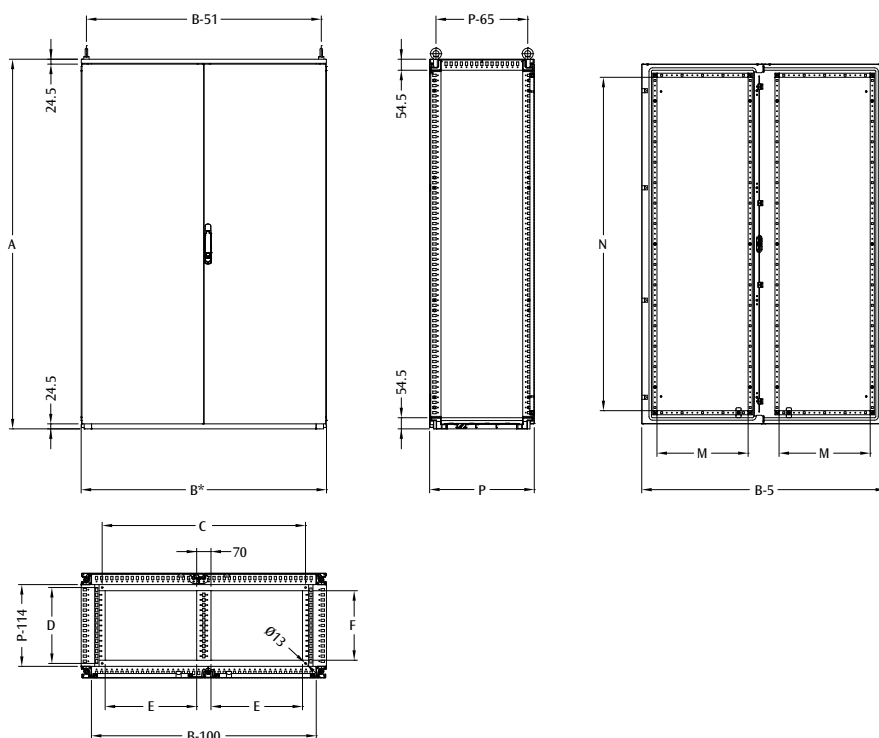


\* Если установлены боковые панели, добавить 12 мм.

Следующие основные комплектующие необходимо заказать отдельно:

- монтажную панель EUPA, см.стр. 217
- боковые панели EUFX, см.стр. 219
- цоколь EUZX, см.стр. 220.

Под заказ возможна поставка модульного шкафа E NUX из нержавеющей стали с внутренней дверью и компьютерного шкафа E NUX с выдвигной полкой.



\* Если установлены боковые панели, добавить 12 мм.

Следующие основные комплектующие необходимо заказать отдельно:

- монтажную панель EUPA, см.стр. 217
- боковые панели EUFX, см.стр. 219
- цоколь EUZX, см.стр. 220.

### ШКАФ E NUX ИЗ НЕРЖАВЕЮЩЕЙ СТАЛИ С ОДНОЙ ГЛУХОЙ ДВЕРЬЮ

E NUX КОД	РАЗМЕРЫ			РАЗМЕРЫ ШКАФА			КРЕПЕЖ К ПОЛУ		КАБ. ВВОД		ПРОЕМ ДВЕРИ	
	ШИР.	ВЫС.	ГЛУБ.	B*	A	P	C	D	E	F	M	N
ENUX-061804PRX	600	1800	400	600	1809	414	395	271	365	240	445	1630
ENUX-061805PRX	600	1800	500	600	1809	514	395	371	365	340	445	1630
ENUX-062005PRX	600	2000	500	600	2009	514	395	371	365	340	445	1830
ENUX-062006PRX	600	2000	600	600	2009	614	395	471	365	440	445	1830
ENUX-081804PRX	800	1800	400	800	1809	414	595	271	565	240	645	1630
ENUX-081805PRX	800	1800	500	800	1809	514	595	371	565	340	645	1630
ENUX-082005PRX	800	2000	500	800	2009	514	595	371	565	340	645	1830
ENUX-082006PRX	800	2000	600	800	2009	614	595	471	565	440	645	1830
ENUX-101805PRX	1000	1800	500	1000	1809	514	795	371	765	340	845	1630
ENUX-101806PRX	1000	1800	600	1000	1809	614	795	471	765	440	845	1630
ENUX-102005PRX	1000	2000	500	1000	2009	514	795	371	765	340	845	1830
ENUX-102006PRX	1000	2000	600	1000	2009	614	795	471	765	440	845	1830

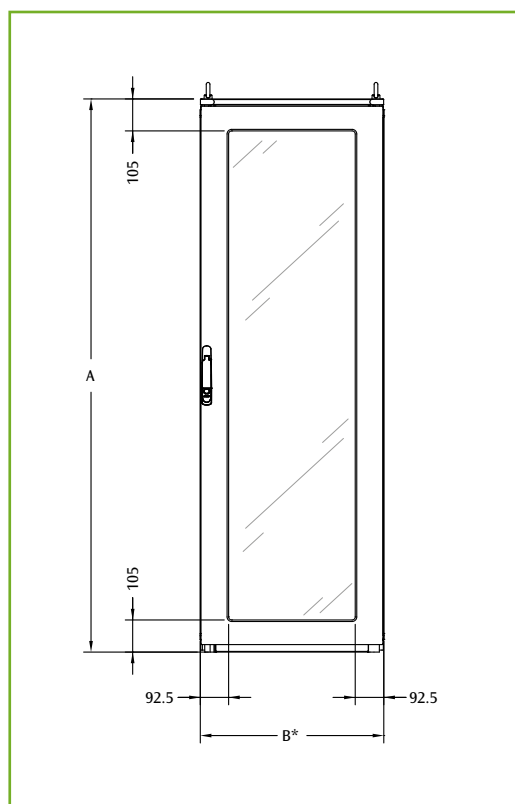
Нержавеющая  
сталь

Нержавеющая сталь enclosure in high grade AISI316L, add the suffix "H" to the КОД (i.e.:ENUX-061804PRXH).

### ШКАФ E NUX ИЗ НЕРЖАВЕЮЩЕЙ СТАЛИ С ДВОЙНОЙ ГЛУХОЙ ДВЕРЬЮ

E NUX КОД	РАЗМЕРЫ			РАЗМЕРЫ ШКАФА			КРЕПЕЖ К ПОЛУ		КАБ. ВВОД		ПРОЕМ ДВЕРИ	
	ШИР.	ВЫС.	ГЛУБ.	B*	A	P	C	D	E	F	M	N
ENUX-121804PRX	1200	1800	400	1200	1809	414	995	271	447	240	445	1630
ENUX-121805PRX	1200	1800	500	1200	1809	514	995	371	447	340	445	1630
ENUX-122005PRX	1200	2000	500	1200	2009	514	995	371	447	340	445	1830
ENUX-122006PRX	1200	2000	600	1200	2009	614	995	471	447	440	445	1830

Для заказа корпуса из высококачественной нерж. стали марки AISI316L, необходимо добавить суффикс "H" к коду (напр.: ENUX-121804PRXH).



Нержавеющая  
сталь

## ОПИСАНИЕ

Закрытый профиль, использующийся для производства каркасных стоек и панелей, проварен по всей длине, из нержавеющей стали марки AISI304L (AISI316L ПОД ЗАКАЗ), не имеет острых углов. Каркас основания представляет собой цельную деталь коробчатой конструкции, изготовленную из гнутых под давлением сварных профилей из нержавеющей стали марки AISI304L (AISI316L ПОД ЗАКАЗ), а углы рамы изготовлены из стали марки AISI316L. Ортогональность соединения в углах каркаса достигается за счет соединительных деталей, приваренных лазером к вертикальным каркасным стойкам и горизонтальным рейкам крыши и дна. Монтаж стоек к каркасу крыши и дна осуществляется при помощи 8 высокопрочных винтов и позиционирующих штифтов. Петли изготовлены из нержавеющей стали марки AISI316L.

## КОМПЛЕКТ ПОСТАВКИ

- корпус изготовлен из листовой нержавеющей стали марки AISI304L (AISI316L ПОД ЗАКАЗ)
- крыша и задняя панель изготовлены из сатинированной нержавеющей стали марки AISI304L (AISI316L ПОД ЗАКАЗ)
- дверь со штампованными углами изготовлена из сатинированной нержавеющей стали марки AISI304L (AISI316L ПОД ЗАКАЗ) оснащена трубной рамой жесткости, оргстеклом, силиконовым уплотнителем и запорным рычажным механизмом под  $\varnothing 3$ -мм ключ с двойной бородкой,
- дно изготовлено из нержавеющей стали марки AISI304L (AISI316L ПОД ЗАКАЗ) с модульной и регулируемой панелью кабельного ввода (двойной кабельный ввод для  $W=1000$  мм) и уплотнителем.

## СТЕПЕНЬ ЗАЩИТЫ

- IP55 согласно МЭК EN62208; EN62262
- NEMA 12 согласно UL508A; UL50
- степень защиты обеспечивается уплотнителем из двухкомпонентного силикона
- ударопрочность IK10 согласно МЭК EN62208; EN62262.

## ШКАФ E NUX ИЗ НЕРЖ.СТ. С ДВ. ИЗ ОРГСТЕКЛА

E NUX КОД	РАЗМЕРЫ ШКАФА		
	В*	А	Р
ENUX-061804PVX	600	1809	414
ENUX-061805PVX	600	1809	514
ENUX-062005PVX	600	2009	514
ENUX-062006PVX	600	2009	614
ENUX-081804PVX	800	1809	414
ENUX-081805PVX	800	1809	514
ENUX-082005PVX	800	2009	514
ENUX-082006PVX	800	2009	614
ENUX-101805PVX	1000	1809	514
ENUX-101806PVX	1000	1809	614
ENUX-102005PVX	1000	2009	514
ENUX-102006PVX	1000	2009	614

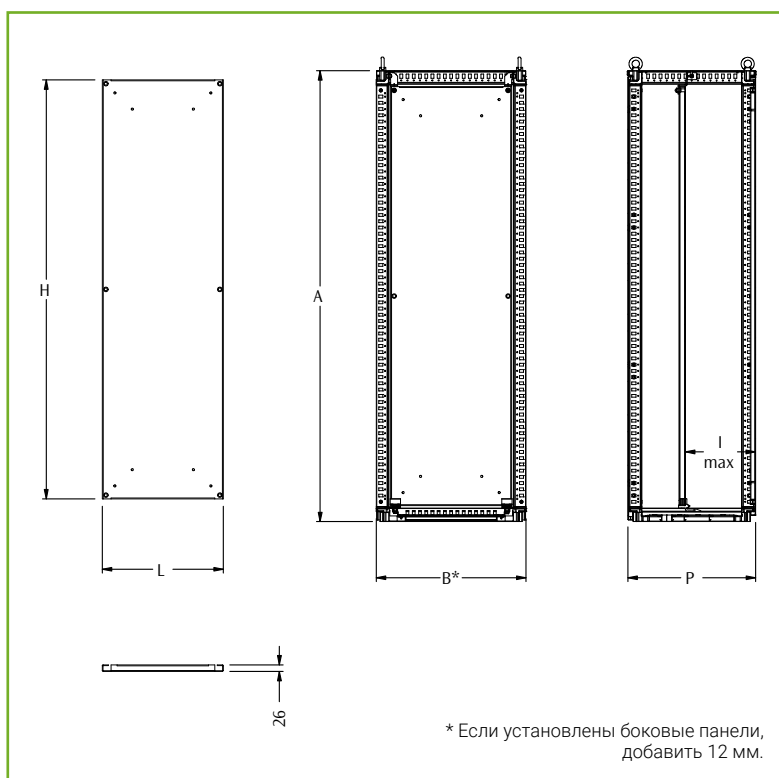
Для заказа корпуса из высококачественной нержавеющей стали марки AISI 316L, необходимо добавить суфф. "Н" к коду (напр.: ENUX-061804PVXH).



## МОНТАЖНАЯ ПАНЕЛЬ ФРОНТАЛЬНОЙ УСТАНОВКИ EUPA

### ОПИСАНИЕ

Изготовлена из оцинкованной листовой стали.



### МОНТАЖНАЯ ПАНЕЛЬ W=600

EUPA КОД	РАЗМЕРЫ ШКАФА			МОНТАЖНАЯ ПАНЕЛЬ DIM.		
	B*	A	P	L	H	I Макс
EUPA-060180	600	1809	414	485	1680	350
EUPA-060180	600	1809	514	485	1680	450
EUPA-060180	600	1809	614	485	1680	550
EUPA-060200	600	2009	414	485	1880	350
EUPA-060200	600	2009	514	485	1880	450
EUPA-060200	600	2009	614	485	1880	550

### МОНТАЖНАЯ ПАНЕЛЬ W=1000

EUPA КОД	РАЗМЕРЫ ШКАФА			МОНТАЖНАЯ ПАНЕЛЬ DIM.		
	B*	A	P	L	H	I Макс
EUPA-100180	1000	1809	414	885	1680	350
EUPA-100180	1000	1809	514	885	1680	450
EUPA-100180	1000	1809	614	885	1680	550
EUPA-100200	1000	2009	414	885	1880	350
EUPA-100200	1000	2009	514	885	1880	450
EUPA-100200	1000	2009	614	885	1880	550

### МОНТАЖНАЯ ПАНЕЛЬ W=800

EUPA КОД	РАЗМЕРЫ ШКАФА			МОНТАЖНАЯ ПАНЕЛЬ DIM.		
	B*	A	P	L	H	I Макс
EUPA-080180	800	1809	414	685	1680	350
EUPA-080180	800	1809	514	685	1680	450
EUPA-080180	800	1809	614	685	1680	550
EUPA-080200	800	2009	414	685	1880	350
EUPA-080200	800	2009	514	685	1880	450
EUPA-080200	800	2009	614	685	1880	550

### МОНТАЖНАЯ ПАНЕЛЬ W=1200

EUPA КОД	РАЗМЕРЫ ШКАФА			МОНТАЖНАЯ ПАНЕЛЬ DIM.		
	B*	A	P	L	H	I Макс
EUPA-120180	1200	1809	414	1085	1680	350
EUPA-120180	1200	1809	514	1085	1680	450
EUPA-120180	1200	1809	614	1085	1680	550
EUPA-120200	1200	2009	414	1085	1880	350
EUPA-120200	1200	2009	514	1085	1880	450
EUPA-120200	1200	2009	614	1085	1880	550

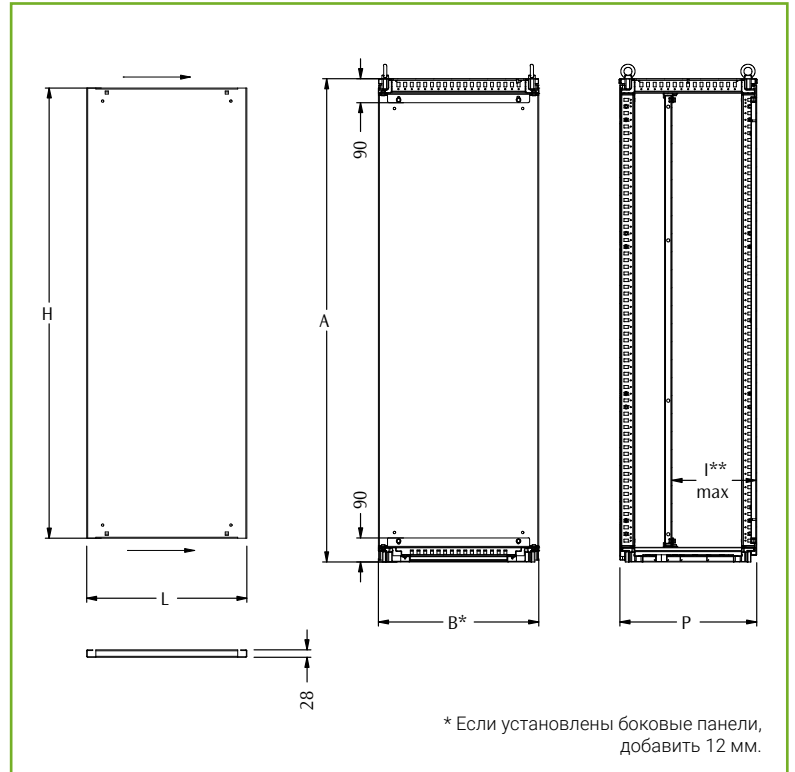
Нержавеющая сталь



## МОНТАЖНАЯ ПАНЕЛЬ БОКОВОЙ УСТАНОВКИ EUPL

### ОПИСАНИЕ

Изготовлена из оцинкованной листовой стали. Комплект поставки включает монтажные принадлежности и скользящие направляющие.



### МОНТАЖНАЯ ПАНЕЛЬ W=600

EUPL КОД	РАЗМЕРЫ ШКАФА			МОНТАЖНАЯ ПАНЕЛЬ DIM.		
	B*	A	P	L	H	I Макс
EUPL-060180	600	1809	414	600	1685	315
EUPL-060180	600	1809	514	600	1685	415
EUPL-060180	600	1809	614	600	1685	515
EUPL-060200	600	2009	414	600	1885	315
EUPL-060200	600	2009	514	600	1885	415
EUPL-060200	600	2009	614	600	1885	515

### МОНТАЖНАЯ ПАНЕЛЬ W=1000

EUPL КОД	РАЗМЕРЫ ШКАФА			МОНТАЖНАЯ ПАНЕЛЬ DIM.		
	B*	A	P	L	H	I Макс
EUPL-100180	1000	1809	414	1000	1685	315
EUPL-100180	1000	1809	514	1000	1685	415
EUPL-100180	1000	1809	614	1000	1685	515
EUPL-100200	1000	2009	414	1000	1885	315
EUPL-100200	1000	2009	514	1000	1885	415
EUPL-100200	1000	2009	614	1000	1885	515

### МОНТАЖНАЯ ПАНЕЛЬ W=800

EUPL КОД	РАЗМЕРЫ ШКАФА			МОНТАЖНАЯ ПАНЕЛЬ DIM.		
	B*	A	P	L	H	I Макс
EUPL-080180	800	1809	414	800	1685	315
EUPL-080180	800	1809	514	800	1685	415
EUPL-080180	800	1809	614	800	1685	515
EUPL-080200	800	2009	414	800	1885	315
EUPL-080200	800	2009	514	800	1885	415
EUPL-080200	800	2009	614	800	1885	515

### МОНТАЖНАЯ ПАНЕЛЬ W=1200

EUPL КОД	РАЗМЕРЫ ШКАФА			МОНТАЖНАЯ ПАНЕЛЬ DIM.		
	B*	A	P	L	H	I Макс
EUPL-120180	1200	1809	414	1200	1685	315
EUPL-120180	1200	1809	514	1200	1685	415
EUPL-120180	1200	1809	614	1200	1685	515
EUPL-120200	1200	2009	414	1200	1885	315
EUPL-120200	1200	2009	514	1200	1885	415
EUPL-120200	1200	2009	614	1200	1885	515

## БОКОВЫЕ ПАНЕЛИ EUFX

### ОПИСАНИЕ

Изготовлены из нержавеющей стали марки ASI 304L (АISI 316L ПОД ЗАКАЗ), имеют заваљцованную кромку.

### КОМПЛЕКТ ПОСТАВКИ

- 2 боковые панели
- соединительные элементы для быстрого крепежа
- монтажные принадлежности.

Для заказа боковых панелей под установку дверных петель на 180°, необх. добавить суффикс "С" к коду (например, EUFX-040180С).



### БОКОВЫЕ ПАНЕЛИ

EUFX КОД	РАЗМЕРЫ	
	ВЫС.	ГЛУБ.
EUFX-040180	1800	400
EUFX-050180	1800	500
EUFX-060180	1800	600
EUFX-050200	2000	500
EUFX-060200	2000	600

Для заказа изделия из стали марки AISI 316L, необходимо добавить суффикс "Н" к коду (например, EUFX-040180Н).

## ВНУТРЕННЯЯ ДВЕРЬ EUIX

### ОПИСАНИЕ

Изготовлена из нержавеющей стали марки AISI304L (АISI 316L ПОД ЗАКАЗ) и поставляется в комплекте с рамой и горизонтальными рейками.

### КОМПЛЕКТ ПОСТАВКИ

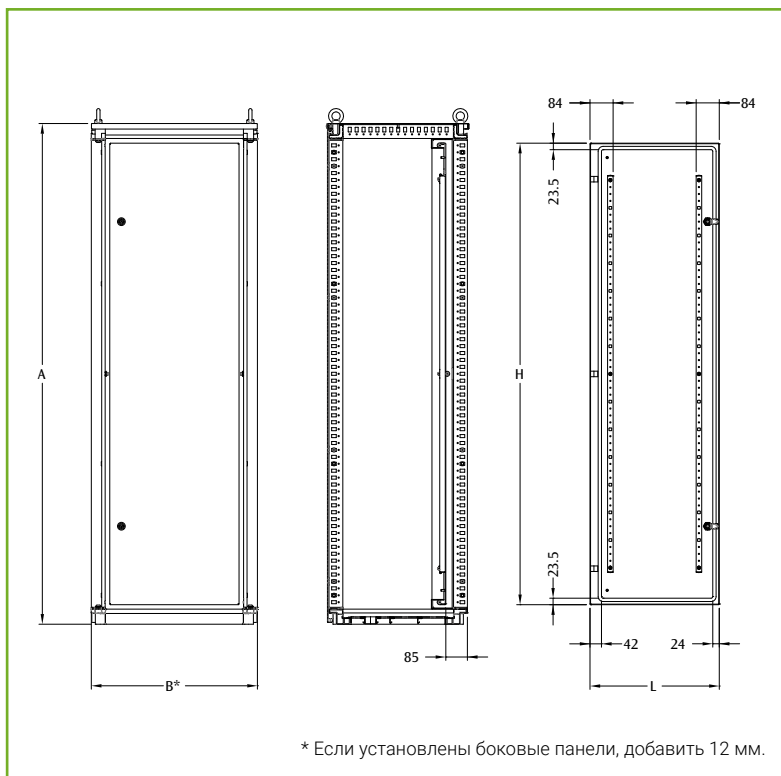
- дверь в комплекте с запорным механизмом под Ø3-мм ключ с двойной бородкой
- петли
- рама и горизонтальные рейки
- монтажные принадлежности.

### ВНУТРЕННЯЯ ДВЕРЬ

EUIX КОД	Р-РЫ ШКАФА		ВНУТР. ДВЕРЬ	
	В*	А	Л	Н
EUIX-060180	600	1809	467	1667
EUIX-060200	600	2009	467	1867
EUIX-080180	800	1809	667	1667
EUIX-080200	800	2009	667	1867
EUIX-100180	1000	1809	867	1667
EUIX-100200	1000	2009	867	1867

Для заказа изделия из стали марки AISI 316L, необходимо добавить суффикс "Н" к коду (например, EUIX-060180Н).

Профили внутренней двери заказываются отдельно (коды для заказа WTRP для Н=1800 или 2000мм даны на стр. 57).



Нержавеющая  
сталь



## МОДУЛЬНЫЙ ЦОКОЛЬ EUZX

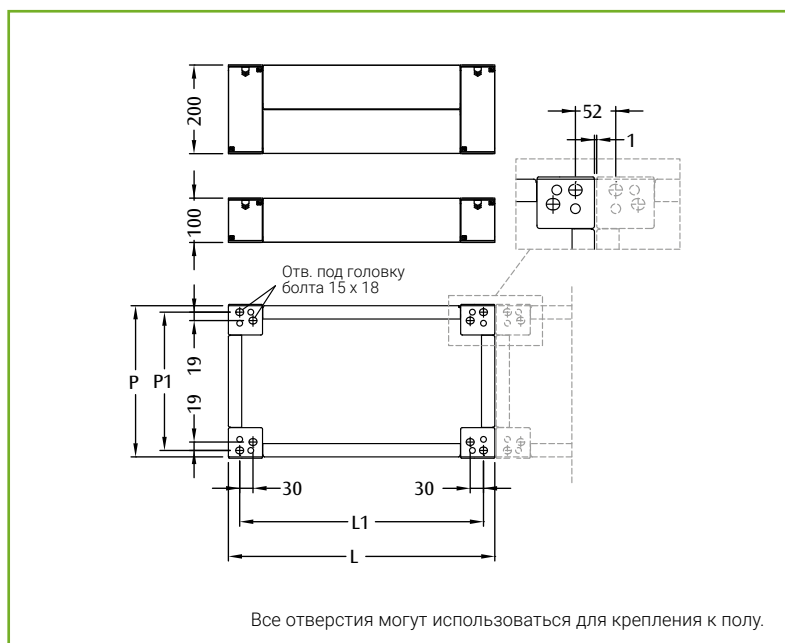
### ОПИСАНИЕ

Уголки универсальные изготовлены из нержавеющей стали марки AISI 304L (ASI 316L ПОД ЗАКАЗ), имеют заглушки спереди из нержавеющей стали. Передние/боковые панели изготовлены из нержавеющей стали марки AISI 304L (AISI 316L под заказ).

### КОМПЛЕКТ ПОСТАВКИ

Модульный цоколь состоит из:

- уголков универсальных 4 уголка с передними заглушками и крепежным материалом
- передних/боковых панелей: 2 панели
- боковых панелей: 2 панели.



Нержавеющая  
сталь

### ГАБАРИТНЫЕ РАЗМЕРЫ

Р-РЫ ШКАФА		Р-РЫ ЦОКОЛЯ		МЕЖОС.РАССТ.	
Ш	Г	Д	Р	L1	P1
600	400	600	378	549	349
600	500	600	478	549	449
600	600	600	578	549	549
800	400	800	378	749	349
800	500	800	478	749	449
800	600	800	578	749	549
1000	500	1000	478	949	449
1000	600	1000	578	949	549
1200	400	1200	378	1149	349
1200	500	1200	478	1149	449
1200	600	1200	578	1149	549

Для заказа изделия из стали марки AISI316L, необходимо добавить суффикс "Н" к коду (например, EUZX-T0400H).

Для заказа цоколя высотой H=200, необходимо добавить суффикс D к коду (например, EUZX-T0400D).

### УНИВЕРС. ПЕРЕДНИЕ/БОКОВЫЕ ПАНЕЛИ

EUZX КОД	ОПИСАНИЕ	ДЛИНА ПАНЕЛИ Мм
EUZX-T0400	ПЕРЕДН./БОК. ПАНЕЛИ ЦОКОЛЯ W=400	244
EUZX-T0500	ПЕРЕДН./БОК. ПАНЕЛИ ЦОКОЛЯ W=500	344
EUZX-T0600	ПЕРЕДН./БОК. ПАНЕЛИ ЦОКОЛЯ W=600	444
EUZX-T0800	ПЕРЕДН./БОК. ПАНЕЛИ ЦОКОЛЯ W=800	644
EUZX-T1000	ПЕРЕДН./БОК. ПАНЕЛИ ЦОКОЛЯ W=1000	844
EUZX-T1200	ПЕРЕДН./БОК. ПАНЕЛИ ЦОКОЛЯ W=1200	1044

### УГОЛКИ УНИВЕРСАЛЬНЫЕ

EUZX КОД	ОПИСАНИЕ
EUZX-A100	ПЕРЕДН./БОК. ПАНЕЛИ ЦОКОЛЯ H=100
EUZX-A200	ПЕРЕДН./БОК. ПАНЕЛИ ЦОКОЛЯ H=200





## ЦОКОЛЬ EUZX

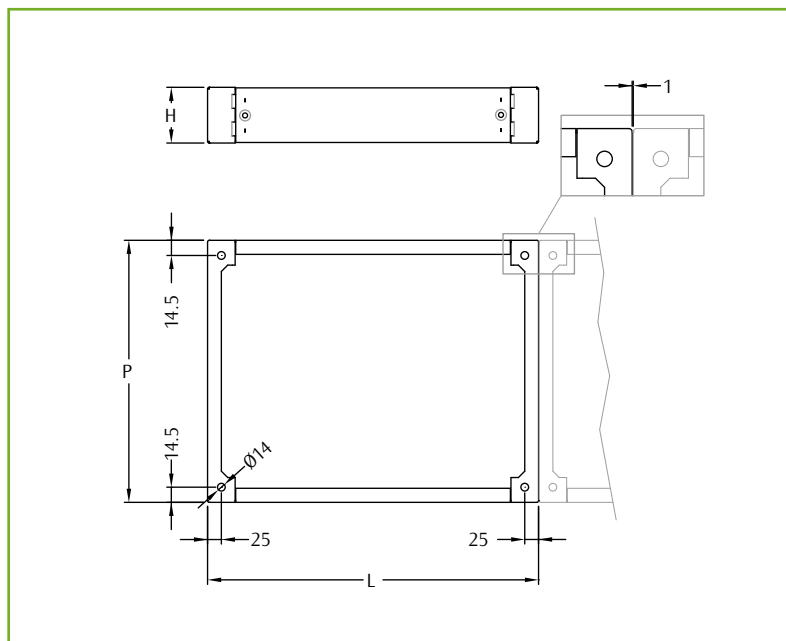
### ОПИСАНИЕ

Передние и боковые панели цоколя с интегрированными уголками изготовлены из нержавеющей стали марки AISI 304L (AISI 316L под заказ).

### КОМПЛЕКТ ПОСТАВКИ

Цоколь состоит из:

- передних панелей: 2 панели
- боковых панелей с интегрированными уголками: 2 панели и крепежные винты.



Для заказа изделия из стали марки AISI316L, необходимо добавить суффикс "Н" к коду (например, EUZX-P0500H).

Для заказа боковых панелей с интегрированными уголками высотой H=200 мм, необходимо добавить суффикс "D" к коду (например, EUZX-P0400D).

Для заказа цоколя высотой H=200мм, необходимо заказать 2 упаковки передних панелей (например, имеется цоколь высотой H=200 мм, размеры 800x500: 1 x EUZX-P0500D + 2 x EUZX-L0800).

Нержавеющая  
сталь

## БОКОВЫЕ ПАНЕЛИ С ИНТЕГРИРОВАННЫМИ УГОЛКАМИ

EUZX КОД	ОПИСАНИЕ	ВЫСОТА ПАН. ММ
EUZX-P0400	БОКОВЫЕ ПАНЕЛИ С ИНТЕГРИР. УГОЛКАМИ ДЛЯ ЦОКОЛЯ D=400	100
EUZX-P0500	БОКОВЫЕ ПАНЕЛИ С ИНТЕГРИР. УГОЛКАМИ ДЛЯ ЦОКОЛЯ D=500	100
EUZX-P0600	БОКОВЫЕ ПАНЕЛИ С ИНТЕГРИР. УГОЛКАМИ ДЛЯ ЦОКОЛЯ D=600	100

## ПЕРЕДНИЕ ПАНЕЛИ E NUX

EUZX КОД	ОПИСАНИЕ
EUZX-L0600	ПЕРЕДН. П. ДЛЯ ЦОКОЛЯ W=600
EUZX-L0800	ПЕРЕДН. П. ДЛЯ ЦОКОЛЯ W=800
EUZX-L1000	ПЕРЕДН. П. ДЛЯ ЦОКОЛЯ W=1000
EUZX-L1200	ПЕРЕДН. П. ДЛЯ ЦОКОЛЯ W=1200



## КОЖУХ ДЛЯ ФИЛЬТРУЮЩЕГО ВЕНТИЛЯТОРА

При использовании систем вентиляции или фильтрации (см. стр 329), этот кожух обеспечивает степень защиты IPв случаях сложной установки или жестких условий эксплуатации.

### ОПИСАНИЕ

Изготовлен из листовой нержавеющей стали марки AISI304L (AISI316 ПОД ЗАКАЗ).

### КОМПЛЕКТ ПОСТАВКИ

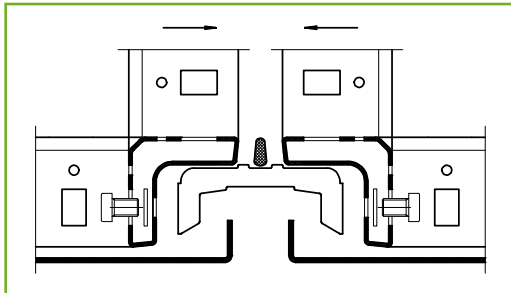
Один кожух в комплекте с монтажными принадлежностями.

### СТЕПЕНЬ ЗАЩИТЫ

- Фильтр/вентилятор: IP56 согласно EN60529
- Степень защиты гарантируется уплотнителем
- Обеспечивает устойчивость в соляных и влажных средах.

## КОЖУХ ДЛЯ ФИЛЬТРУЮЩЕГО ВЕНТИЛЯТОРА

WTCV КОД		СОВМЕСТИМ С	
ЛИСТОВАЯ НЕРЖ.СТАЛЬ AISI304L	ЛИСТОВАЯ НЕРЖ.СТАЛЬ AISI316L	ВЕНТИЛЯТОР	РЕШЕТКА
WTCV10X	WTCV10H	WTSV1000203 / WTSV1000211 / WTSV1000220	WTSG10
WTCV15X	WTCV15H	WTSV1500203 / WTSV1500211 / WTSV1500220	WTSG15
WTCV20X	WTCV20H	WTSV2000203 / WTSV2000211 / WTSV2000220	WTSG20
WTCV25X	WTCV25H	WTSV2500203 / WTSV2500211 / WTSV2500220 WTSV2501203 / WTSV2501220	WTSG25
WTCV30X	WTCV30H	WTSV3000203 / WTSV3000220 / WTSV3001203 WTSV3001220 / WTSV3002203 / WTSV3002220 WTSV3002262	WTSG30



Нержавеющая  
сталь

## НАБОР КРЕПЛЕНИЙ EUKU-002X ДЛЯ СОЕДИНЕНИЯ ШКАФОВ В ЛИНЕЙКУ

Предназначен для соединения двух шкафов. Для транспортировки шкафов рекомендуется использовать подъемные скобы WTSS-001 вместо грузоподъемных рымболтов.

### ОПИСАНИЕ

Изготовлен из нержавеющей стали марки AISI316L.

### КОМПЛЕКТ ПОСТАВКИ

Втулки, монтажные принадлежности и уплотнитель для обеспечения степени защиты IP.

## КОМПЛЕКТ АРМИРУЮЩИХ СКОБ EUKU-003

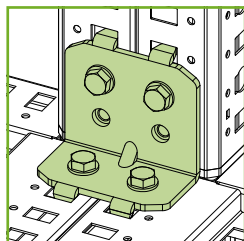
Предназначены для придания большей жесткости шкафам, собранным в линейку.

### ОПИСАНИЕ

Изготовлены из оцинкованной листовой стали.

### КОМПЛЕКТ ПОСТАВКИ

4 скобы и монтажные принадлежности.



## КАБЕЛЬНЫЕ ГЕРМОВВОДЫ ИЗ НЕРЖАВЕЮЩЕЙ СТАЛИ

Имеются в наличии кабельные гермовводы из нержавеющей стали (см.стр. 267).



### КАРМАН ДЛЯ ЧЕРТЕЖЕЙ

Карман для чертежей большого формата изготовлен из листовой нержавеющей стали.

#### КОМПЛЕКТ ПОСТАВКИ

1 карман в комплекте с крепежными винтами.

### КАРМАН ДЛЯ ЧЕРТЕЖ.

WTTS КОД	ШИРИНА ДВЕРИ
WTTS-000600X	600
WTTS-000800X	800
WTTS-001000X	1000



### ХРОМИРОВАННЫЕ ПЕТЛИ НА 180° EUCS-180001C

Комплект поставки включает 4 петли (для установки петель необходимо просверлить отверстия в двери).



### РЕГУЛИРУЕМЫЕ НОЖКИ WTPX-005X

Могут крепиться как к конструкции шкафа непосредственно, так и к цоколю. Облегчают уборку полка, регулируются по высоте.

#### КОМПЛЕКТ ПОСТАВКИ

4 ножки со штырем из стали марки AISI 304L, пластиковым основанием, панелью и монтажными принадлежностями.



### ОГРАНИЧИТЕЛЬ УГЛА ОТКРЫВАНИЯ ДВЕРИ WTFR-001X

Обеспечивает угол открывания двери 90°, предотвращает случайное закрывание.

#### КОМПЛЕКТ ПОСТАВКИ

1 ограничитель и монтажные принадлежности.



### НАБОР РЫМБОЛТОВ M12 WTGS-001X

Набор грузоподъемных рымболтов M12 изготовлены из нержавеющей стали. Включает 4 рымболта.



### ПОДЪЕМНЫЕ СКОБЫ WTSS-001

Подъемные скобы изготовлены из оцинкованной листовой стали.

Комплект поставки включает 4 скобы.



## ОПИСАНИЕ

Корпус изготовлен из листовой нержавеющей стали марки AISI304L (AISI 316L ПОД ЗАКАЗ), задняя панель съемная. Дверь изготовлена из листовой нержавеющей стали марки AISI304L (AISI 316L ПОД ЗАКАЗ), имеет раму жесткости. Монтажная панель фронтальной установки изготовлена из оцинкованной листовой стали (для шкафов серии E MOX шириной  $W \geq 1000$  мм, монтажная панель EUPA имеет толщину 3 мм). Петли изготовлены из нержавеющей стали марки AISI316L.

## КОМПЛЕКТ ПОСТАВКИ

- каркас шкафа с верхними декоративными профилями и задней панелью
- дверь со штампованными углами в комплекте с рычажным запорным механизмом под  $\varnothing 3$ -мм ключ с двойной бородкой, силиконовым уплотнителем и трубной рамой жесткости
- модульный и регулируемый кабельный ввод с уплотнителем
- монтажную панель фронтальной установки.

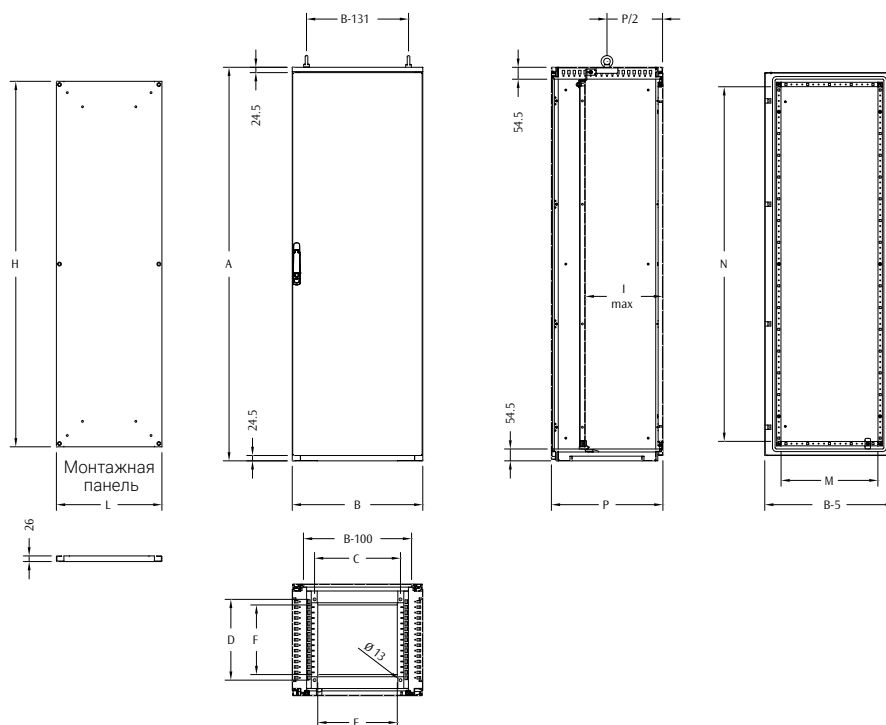
## СТЕПЕНЬ ЗАЩИТЫ

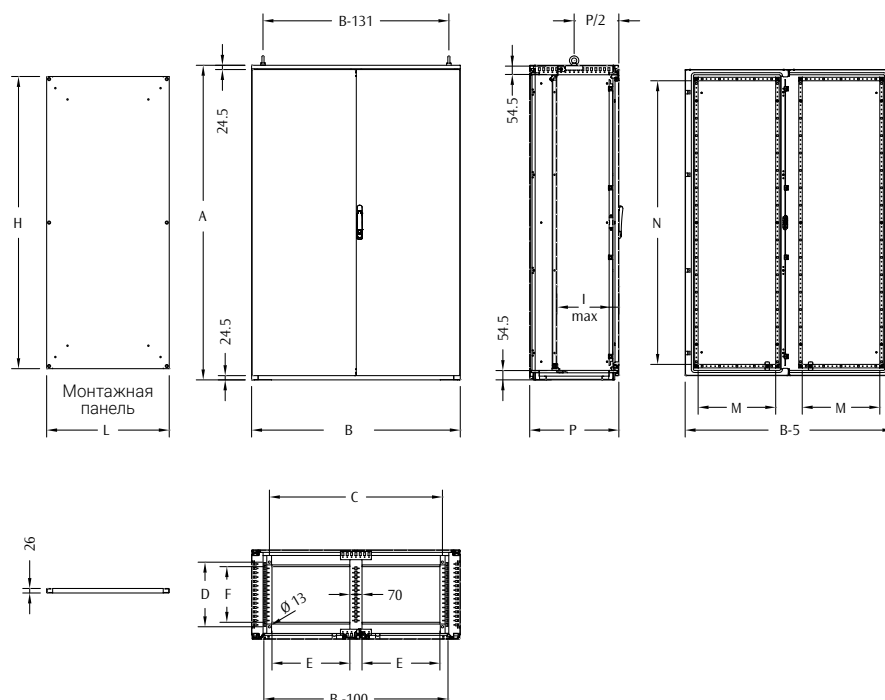
- IP66 (одинарная глухая дверь), IP55 (дверь из оргстекла и двустворчатая дверь) согласно МЭК EN62208; EN62262
- NEMA 12 согласно UL508A; UL50\*
- степень защиты обеспечивается уплотнителем из двухкомпонентного силикона
- ударопрочность IK10 согласно МЭК EN62208; EN62262.



\* NEMA 4X под заказ.

Нержавеющая  
сталь





### ШКАФ СЕРИИ Е МОХ ИЗ НЕРЖАВЕЮЩЕЙ СТАЛИ С ОДИНАРНОЙ ГЛУХОЙ ДВЕРЬ

Е МОХ КОД	РАЗМЕРЫ ШКАФА			КРЕПЕЖ К ПОЛУ		КАБЕЛЬНЫЙ ВВОД		ПРОЕМ ДВЕРИ		Р-РЫ МОНТАЖНОЙ ПАНЕЛИ		
	В	А	Р	С	Д	Е	F	М	Н	Л	Н	І
EMOX-061604PRX	600	1609	414	550	310	365	220	445	1430	485	1480	350
EMOX-061804PRX	600	1809	414	550	310	365	220	445	1630	485	1680	350
EMOX-061805PRX	600	1809	514	550	410	365	320	445	1630	485	1680	450
EMOX-062004PRX	600	2009	414	550	310	365	220	445	1830	485	1880	350
EMOX-062005PRX	600	2009	514	550	410	365	320	445	1830	485	1880	450
EMOX-081604PRX	800	1609	414	750	310	565	220	645	1430	685	1480	350
EMOX-081804PRX	800	1809	414	750	310	565	220	645	1630	685	1680	350
EMOX-081805PRX	800	1809	514	750	410	565	320	645	1630	685	1680	450
EMOX-082004PRX	800	2009	414	750	310	565	220	645	1830	685	1880	350
EMOX-082005PRX	800	2009	514	750	410	565	320	645	1830	685	1880	450
EMOX-101804PRX	1000	1809	414	950	310	765	220	845	1630	885	1680	350
EMOX-102004PRX	1000	2009	414	950	310	765	220	845	1830	885	1880	350

Нержавеющая  
сталь

Для заказа изделия из стали AISI 316L, необходимо добавить суффикс "Н" к коду (например, EMOX-061604PRXH).

### ДВУСТВОРЧАТЫЙ ШКАФ Е МОХ ИЗ НЕРЖАВЕЮЩЕЙ СТАЛИ С ГЛУХОЙ ДВЕРЬЮ

Е МОХ КОД	РАЗМЕРЫ ШКАФА			КРЕПЕЖ К ПОЛУ		КАБ.ВВОД		ПРОЕМ ДВЕРИ		РАЗМЕРЫ МОНТ. ПАНЕЛИ		
	В	А	Р	С	Д	Е	F	М	Н	Л	Н	І
EMOX-121804PRX	1200	1809	414	995	310	447	220	445	1630	1085	1680	350
EMOX-121805PRX	1200	1809	514	995	410	447	320	445	1630	1085	1680	450
EMOX-122004PRX	1200	2009	414	995	310	447	220	445	1830	1085	1880	350

Для заказа изделия из стали AISI 316L, необходимо добавить суффикс "Н" к коду (например, EMOX-121804PRXH).



### ОПИСАНИЕ

Корпус изготовлен из листовой нержавеющей стали марки AISI304L (AISI 316L под заказ). Дверь изготовлена из листовой нержавеющей стали марки AISI304L (AISI316L под заказ). Монтажная панель фронтальной установки изготовлена из оцинкованной листовой стали.

### КОМПЛЕКТ ПОСТАВКИ

Корпус комплектуется:

- дверь со штампованными углами в комплекте с рычажным запорным механизмом под  $\varnothing 3$ -мм ключ с двойной бороздкой, 2 оцинкованными профилями и силиконовым уплотнителем
- регулируемым кабельным вводом
- монтажной панелью фронтальной установки.

### СТЕПЕНЬ ЗАЩИТЫ

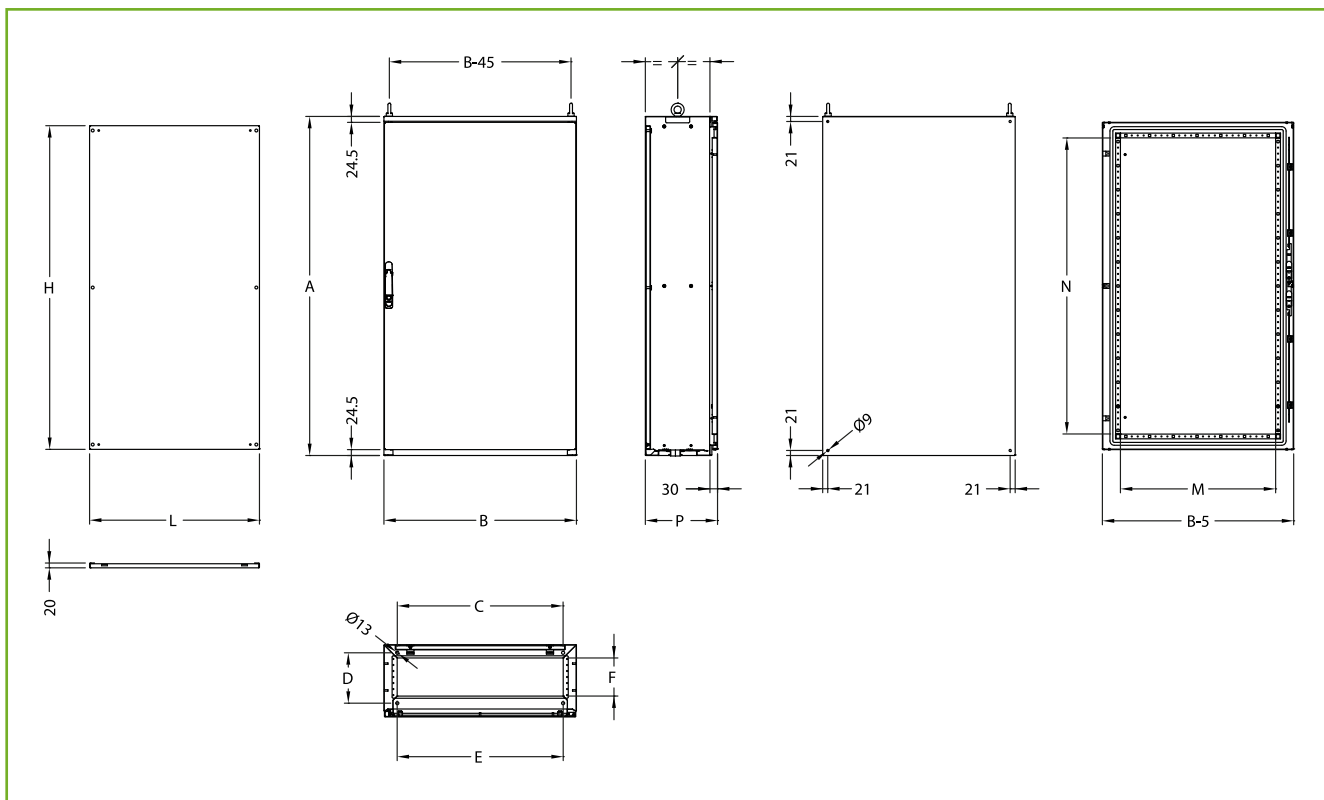
- IP55 согласно МЭК EN62208; EN62262
- NEMA 12 согласно UL508A; UL50\*
- степень защиты обеспечивается уплотнителем из двухкомпонентного силикона
- ударопрочность IK10 согласно МЭК EN62208; EN62262.

Поставляется под заказ.



\* NEMA 4X под заказ.

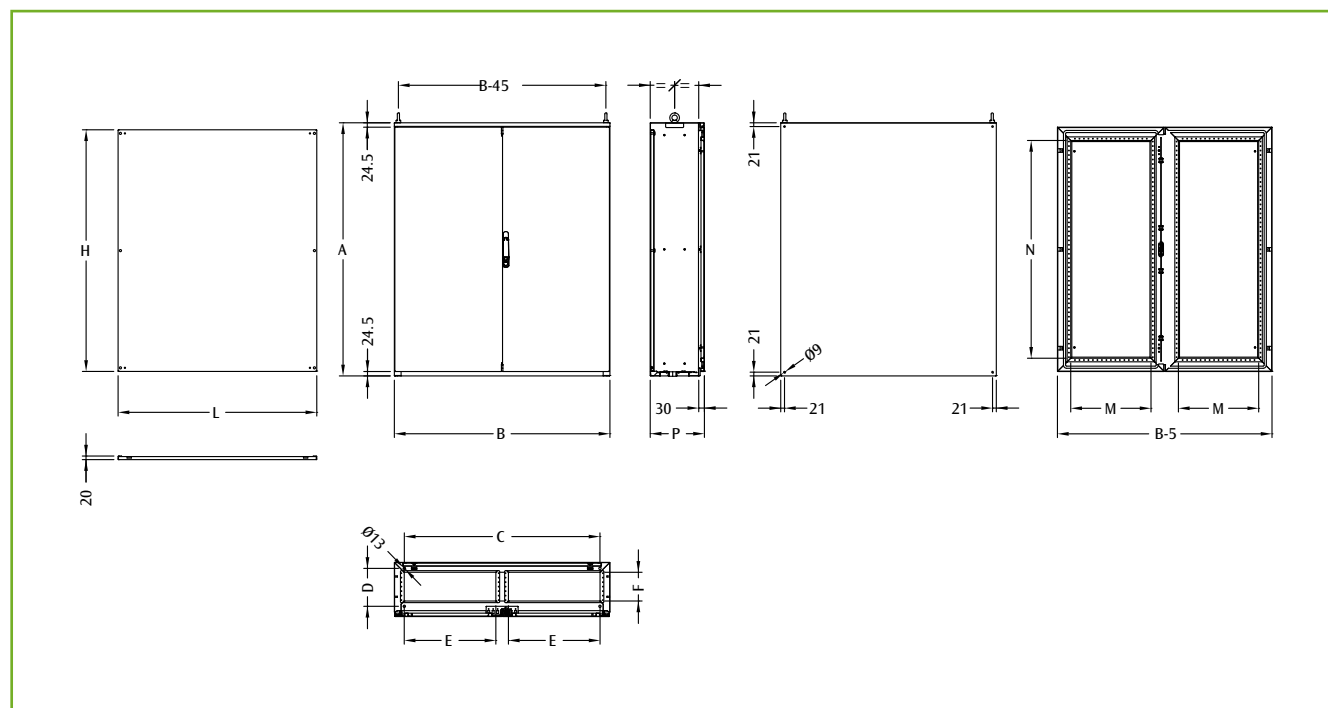
Нержавеющая сталь



### ОДНОДВЕРНЫЙ ШКАФ СЕРИИ E COMP ИЗ НЕРЖАВЕЮЩЕЙ СТАЛИ

E COMP КОД	РАЗМЕРЫ ШКАФА			КРЕПЕЖ К ПОЛУ		КАБЕЛЬНЫЙ ВВОД		ПРОЕМ ДВЕРИ		Р-РЫ МОНТАЖНОЙ ПАН.	
	B	A	P	C	D	E	F	M	N	L	H
ECOMP6-1240X	600	1209	400	550	320	490	260	445	1030	506	1145
ECOMP6-1430X	600	1409	300	550	220	490	160	445	1230	506	1345
ECOMP6-1440X	600	1409	400	550	320	490	260	445	1230	506	1345
ECOMP8-1240X	800	1209	400	750	320	690	260	645	1030	706	1145
ECOMP8-1430X	800	1409	300	750	220	690	160	645	1230	706	1345
ECOMP8-1440X	800	1409	400	750	320	690	260	645	1230	706	1345

Для заказа изделия из стали AISI 316L, необходимо добавить суффикс "Н" к коду (например, ECOMP6-1240XН).



Нержавеющая  
сталь

### ДВУСВОРЧАТЫЙ ШКАФ СЕРИИ E COMP ИЗ НЕРЖАВЕЮЩЕЙ СТАЛИ

E COMP КОД	РАЗМЕРЫ ШКАФА			КРЕПЕЖ К ПОЛУ		КАБЕЛЬНЫЙ ВВОД		ПРОЕМ ДВЕРИ		Р-РЫ МОНТ.П.	
	B	A	P	C	D	E	F	M	N	L	H
ECOMP10-1240X	1000	1209	400	950	320	390	260	345	1030	906	1145
ECOMP10-1430X	1000	1409	300	950	220	390	160	345	1230	906	1345
ECOMP10-1440X	1000	1409	400	950	320	390	260	345	1230	906	1345
ECOMP12-1240X	1200	1209	400	1150	320	490	260	345	1030	1106	1145
ECOMP12-1430X	1200	1409	300	1150	220	490	160	445	1230	1106	1345
ECOMP12-1440X	1200	1409	400	1150	320	490	260	445	1230	1106	1345

Для заказа изделия из стали AISI 316L, необходимо добавить суффикс "Н" к коду (например, ECOMP10-1240XН).

## ЦОКОЛЬ EUZX

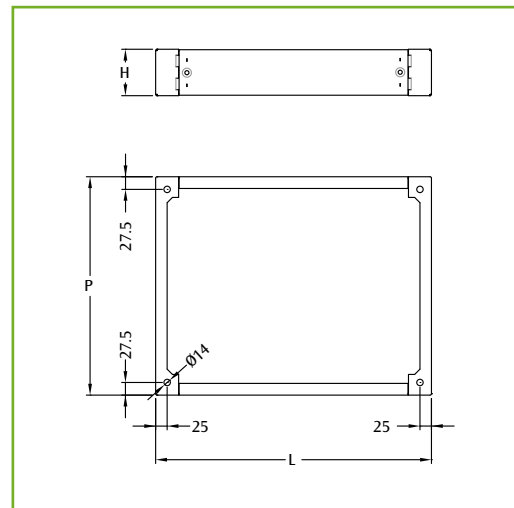
### ОПИСАНИЕ

Передние и боковые панели с интегрированными уголками изготовлены из нержавеющей стали марки AISI 304L (AISI 316L ПОД ЗАКАЗ).

### КОМПЛЕКТ ПОСТАВКИ

Цоколь состоит из:

- передних панелей: 2 панели
- боковых панелей с интегрированными уголками: 2 панели и установочные винты.



### ГАБАРИТНЫЕ РАЗМЕРЫ

РАЗМЕРЫ ШКАФА		РАЗМЕРЫ ЦОКОЛЯ	
ШИРИНА	ГЛУБИНА	L	P
600	400	600	365
600	500	600	465
800	400	800	365
800	500	800	465
1000	400	1000	365
1000	500	1000	465
1200	400	1200	365
1200	500	1200	465

### ПЕРЕДНИЕ ПАНЕЛИ ЦОКОЛЯ E MOX

EUZX КОД	ОПИСАНИЕ
EUZX-L0600M	ПЕРЕДНИЕ ПАНЕЛИ ДЛЯ ЦОКОЛЯ W=600
EUZX-L0800M	ПЕРЕДНИЕ ПАНЕЛИ ДЛЯ ЦОКОЛЯ W=800
EUZX-L1000M	ПЕРЕДНИЕ ПАНЕЛИ ДЛЯ ЦОКОЛЯ W=1000
EUZX-L1200M	ПЕРЕДНИЕ ПАНЕЛИ ДЛЯ ЦОКОЛЯ W=1200

Для цоколя высотой H=200мм, необходимо заказать 2 упаковки передних панелей (например, имеется цоколь высотой B=200мм, размеры 800x500: 1 x EUZX-P0500MD + 2 x EUZX-L0800M).

Для заказа изделия из стали марки AISI316L, необходимо добавить суффикс "H" к коду (например, EUZX-P0500MH).

### БОКОВЫЕ ПАНЕЛИ С ИНТЕГРИРОВАННЫМИ УГОЛКАМИ E MOX

EUZX КОД	ОПИСАНИЕ	ВЫСОТА ПАНЕЛИ ММ
EUZX-P0400M	БОК. ПАНЕЛИ С ИНТЕГРИРОВ. УГОЛКАМИ ДЛЯ ЦОКОЛЯ D=400	100
EUZX-P0400MD	БОК. ПАНЕЛИ С ИНТЕГРИРОВ. УГОЛКАМИ ДЛЯ ЦОКОЛЯ D=400	200
EUZX-P0500M	БОК. ПАНЕЛИ С ИНТЕГРИРОВ. УГОЛКАМИ ДЛЯ ЦОКОЛЯ D=500	100
EUZX-P0500MD	БОК. ПАНЕЛИ С ИНТЕГРИРОВ. УГОЛКАМИ ДЛЯ ЦОКОЛЯ D=500	200



### ГАБАРИТНЫЕ РАЗМЕРЫ

РАЗМЕРЫ ШКАФА		РАЗМЕРЫ ЦОКОЛЯ	
ШИРИНА	ГЛУБИНА	L	P
600	300	600	275
600	400	600	375
800	300	800	275
800	400	800	375
1000	300	1000	275
1000	400	1000	375
1200	300	1200	275
1200	400	1200	375

### ПЕРЕДНИЕ ПАНЕЛИ E COMP

EUZX КОД	ОПИСАНИЕ
EUZX-L0600M	ПЕРЕДНИЕ ПАНЕЛИ ДЛЯ ЦОКОЛЯ W=600
EUZX-L0800M	ПЕРЕДНИЕ ПАНЕЛИ ДЛЯ ЦОКОЛЯ W=800
EUZX-L1000M	ПЕРЕДНИЕ ПАНЕЛИ ДЛЯ ЦОКОЛЯ W=1000
EUZX-L1200M	ПЕРЕДНИЕ ПАНЕЛИ ДЛЯ ЦОКОЛЯ W=1200

Для цоколя H=200 мм, необходимо заказать 2 упаковки передних панелей (например, имеется цоколь высотой H=200 мм, размеры 600x400: 1 x EUZX-P0400PD + 2 x EUZX-L0600M).

Для заказа изделия из качественной стали марки AISI316L, необходимо добавить суффикс "H" к коду (например, EUZX-P0500PH).

### БОКОВЫЕ ПАНЕЛИ С ИНТЕГРИРОВАННЫМИ УГОЛКАМИ E COMP

EUZX КОД	ОПИСАНИЕ	ВЫСОТА ПАНЕЛЕЙ Мм
EUZX-P0300P	БОК. ПАНЕЛИ С ИНТЕГРИРОВАННЫМ УГОЛКАМИ ДЛЯ ЦОКОЛЯ D=300	100
EUZX-P0300PD	БОК. ПАНЕЛИ С ИНТЕГРИРОВАННЫМ УГОЛКАМИ ДЛЯ ЦОКОЛЯ D=300	200
EUZX-P0400P	БОК. ПАНЕЛИ С ИНТЕГРИРОВАННЫМ УГОЛКАМИ ДЛЯ ЦОКОЛЯ D=400	100
EUZX-P0400PD	БОК. ПАНЕЛИ С ИНТЕГРИРОВАННЫМ УГОЛКАМИ ДЛЯ ЦОКОЛЯ D=400	200



#### 180° ПЕТЛИ EUSE

Хромированные петли на 180° (необходимо сверление двери для установки петель).

#### КОМПЛЕКТ ПОСТАВКИ

3 петли и крепежные винты (EUSE-180008C), 4 петли и крепежные винты (EUSE-180009C).



#### РЫМБОЛТЫ WTGS-003

Оцинкованные грузоподъемные рымболты M12.

#### КОМПЛЕКТ ПОСТАВКИ

2 болта с гайками и шайбами.

Нержавеющая  
сталь

### СОВМЕСТИМОСТЬ С СИСТЕМОЙ E NUX И ДРУГИМИ КОМПЛЕКТУЮЩИМИ ETA:

- рама EUMI, см.стр. 106
- рейки WTPR H=50 мм
- концевой выключатель W1100M
- прочие комплектующие ETA для внутреннего монтажа.

### КРОНШТЕЙНЫ ДЛЯ НАСТЕННОГО КРЕПЕЖА SDWCSX-010

Изготовлены из нержавеющей стали марки AISI 316L.

#### КОМПЛЕКТ ПОСТАВКИ

4 кронштейна.

#### ДРУГИЕ КОМПЛЕКТУЮЩИЕ

- вертикальные стойки, см.стр. 116
- набор реек для быстрого крепежа WTPR-R, см.стр. 116
- скользящие направляющие ECPP, см.стр. 116.



### ОПИСАНИЕ

Корпус и дверь со штампованными углами изготовлены из сатинированной листовой нержавеющей стали марки AISI 304L (AISI 316L ПОД ЗАКАЗ). Монтажная панель с проушинами по углам изготовлена из оцинкованной листовой стали. Петли изготовлены из нержавеющей стали.

### КОМПЛЕКТ ПОСТАВКИ

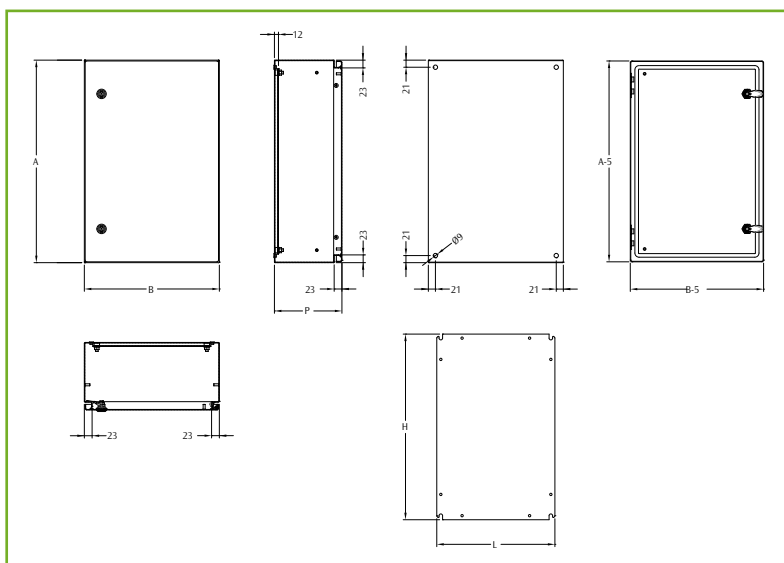
Щит включает в себя:

- монтажную панель
- дверь с рычажным запорным механизмом (корпус и вставка из цинкового сплава, а рычажный механизм из нержавеющей стали) под Ø 3-мм ключ с двойной бородкой
- упаковку винтов для заземления монтажной панели.

### СТЕПЕНЬ ЗАЩИТЫ

- IP66 согласно МЭК EN62208; EN62262
- NEMA 4X согласно UL508A; UL50
- степень защиты обеспечивается уплотнителем из двухкомпонентного силикона\*
- ударопрочность IK10 согласно МЭК EN62208; EN62262.

Начиная с размеров 600x800, щиты поставляются с установленными дверными рейками.



## ОДНОДВЕРНЫЙ ШКАФ ИЗ НЕРЖАВЕЮЩЕЙ СТАЛИ С ГЛУХОЙ ДВЕРЬЮ

Нержавеющая сталь

КОД ДО 31/05/2022	КОД ОТ 01/06/2022	ДОСТУПНОСТЬ	РАЗМЕРЫ ШКАФА					P-РЫ МОН.П.	К-ВО ЗАМКОВ/ ТИП	КОД ДО 31/05/2022	КОД ОТ 01/06/2022	ДОСТУПНОСТЬ	РАЗМЕРЫ ШКАФА					P-РЫ МОН.П.	К-ВО ЗАМКОВ/ ТИП
			B	A	P	L	H						B	A	P	L	H		
ECOR2-315X	EC020315X	■	200	300	150	150	250	1	ECOR6-420X	EC060420X	■	600	400	200	550	350	1		
ECOR3-315X	EC030315X	■	300	300	150	250	250	1	ECOR6-520X	EC060520X	■	600	500	200	550	450	2		
ECOR3-320X	EC030320X	■	300	300	200	250	250	1	ECOR6-620X	EC060620X	■	600	600	200	550	550	2		
ECOR3-415X	EC030415X	■	300	400	150	250	350	1	ECOR6-625X	EC060625X	■	600	600	250	550	550	2		
ECOR3-420X	EC030420X	■	300	400	200	250	350	1	ECOR6-630X	EC060630X	■	600	600	300	550	550	2		
ECOR4-315X	EC040315X	■	400	300	150	350	250	1	ECOR6-820X	EC060820X	■	600	800	200	550	750	2		
ECOR4-320X	EC040320X	■	400	300	200	350	250	1	ECOR6-825X	EC060825X	■	600	800	250	550	750	2		
ECOR4-420X	EC040420X	■	400	400	200	350	350	1	ECOR6-830X	EC060830X	■	600	800	300	550	750	2		
ECOR4-425X	EC040525X	■	400	400	250	350	350	1	ECOR6-1030X	EC061030X	■	600	1000	300	550	950	2		
ECOR4-520X	EC040520X	■	400	500	200	350	450	1	ECOR6-1230X	EC061230X	■	600	1200	300	550	1150	РИТЕЛЬНАЯ СИСТЕМА		
ECOR4-620X	EC040620X	■	400	600	200	350	550	2	ECOR8-630X	EC080630X	■	800	600	300	750	550	2		
ECOR4-625X	EC040625X	■	400	600	250	350	550	2	ECOR8-830X	EC080830X	■	800	800	300	750	750	2		
ECOR5-520X	EC050520X	■	500	500	200	450	450	1	ECOR8-1030X	EC081030X	■	800	1000	300	750	950	2		
ECOR5-525X	EC050525X	■	500	500	250	450	450	1	ECOR8-1230X	EC081230X	■	800	1200	300	750	1150	РИТЕЛЬНАЯ СИСТЕМА		
ECOR5-530X	EC050530X	■	500	500	300	450	450	1	ECOR8-1430X	EC081430X	■	800	1400	300	750	1350	РИТЕЛЬНАЯ СИСТЕМА		
ECOR5-620X	EC050620X	■	500	600	200	450	550	2											
ECOR5-720X	EC050720X	■	500	700	200	450	650	2											
ECOR5-725X	EC050725X	■	500	700	250	450	650	2											

- НА СКЛАДЕ
- ПОД ЗАКАЗ

До 31 мая 2022 г. добавьте суффикс «Н» к коду, чтобы заказать изделие из стали AISI316L (Например: ECOR2-315XН).

После 1 июня 2022 г. замените суффикс «X» на «Н», чтобы заказать изделие из стали AISI316L (Например: EC020315Н).

Доступен по запросу.



## ОПИСАНИЕ

Корпус и дверь со штампованными углами изготовлены из сатинированной листовой нержавеющей стали марки AISI 304L (AISI 316L под заказ). Монтажная панель с проушинами по углам изготовлена из оцинкованной листовой стали. Петли изготовлены из нержавеющей стали.

## КОМПЛЕКТ ПОСТАВКИ

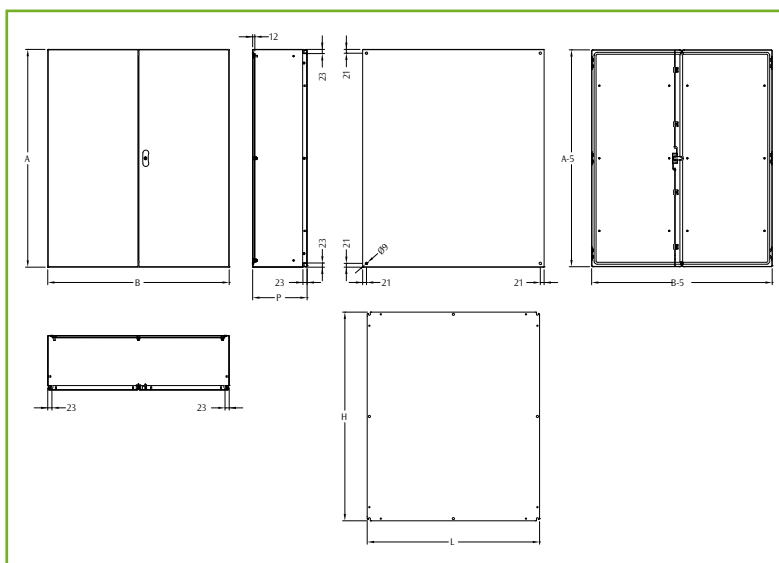
Щит включает в себя:

- монтажную панель
- дверь со запорным механизмом (вставка из цинкового сплава, рычажный механизм из нержавеющей стали) под Ø 3-мм ключ с двойной бородкой
- упаковку винтов для заземления монтажной панели.



## СТЕПЕНЬ ЗАЩИТЫ

- IP55 согласно МЭК EN62208; EN62262
- NEMA 12 согласно UL508A; UL50
- степень защиты обеспечивается уплотнителем из двухкомпонентного силикона
- ударопрочность IK10 согласно МЭК EN62208; EN62262.



- НА СКЛАДЕ
- ПОД ЗАКАЗ

## ДВУСТВОРЧАТЫЙ ШКАФ ИЗ НЕРЖАВЕЮЩЕЙ СТАЛИ С ГЛУХОЙ ДВЕРЬЮ

КОД ДО 31/05/2022	КОД ОТ 01/06/2022	ДОСТУПНОСТЬ	РАЗМЕРЫ ШКАФА			Р-РЫ МОН.П.		КОД ДО 31/05/2022	КОД ОТ 31/05/2022	ДОСТУПНОСТЬ	РАЗМЕРЫ ШКАФА			Р-РЫ МОН.П.	
			В	А	Р	Л	Н				В	А	Р	Л	Н
ECOR10-830X	EC100830X	■	1000	800	300	950	750	ECOR12-830X	EC120830X	■	1200	800	300	1150	750
ECOR10-1030X	EC101030X	■	1000	1000	300	950	950	ECOR12-1230X	EC121230X	■	1200	1200	300	1150	1150
ECOR10-1230X	EC101230X	■	1000	1200	300	950	1150								

Нержавеющая сталь

Чтобы заказать изделие из стали AISI316L до 31.05.2022, добавьте суффикс Н к коду (например: ECOR10-1030ХН). Для заказа изделия из стали AISI316L с 06.01.2022 замените суффикс Х на Н в коде (например: EC101030Н).

## ЗАПАСНЫЕ КОМПЛЕКТУЮЩИЕ E COR ИЗ НЕРЖАВЕЮЩЕЙ СТАЛИ

РАЗМЕРЫ			МОНТАЖНАЯ ПАНЕЛЬ	РАЗМЕРЫ			МОНТАЖНАЯ ПАНЕЛЬ
L	H	P		L	H	P	
200	300	150	ЕРСА-020030	600	400	200	ЕСРА-060040
300	300	150	ЕРСА-030030	600	600	200	ЕСРА-060060
300	400	150	ЕРСА-030040	600	600	250	ЕСРА-060060
300	400	200	ЕСРА-030040	600	600	300	ЕСРА-060060
400	300	150	ЕСРА-040030	600	800	200	ЕСРА-060080
400	400	200	ЕСРА-040040	600	800	250	ЕСРА-060080
400	400	250	ЕСРА-040040	600	800	300	ЕСРА-060080
400	500	200	ЕСРА-040050	600	1200	300	ЕСРА-060120
400	600	200	ЕСРА-040060	800	800	300	ЕСРА-080080
400	600	250	ЕСРА-040060	800	1000	300	ЕСРА-080100
500	500	200	ЕСРА-050050	800	1200	300	ЕСРА-080120
500	500	250	ЕСРА-050050	1000	1000	300	ЕСРА-100100
500	700	200	ЕСРА-050070	1000	1200	300	ЕСРА-100120
500	700	250	ЕСРА-050070				

Если после оформления заказа Вам потребуются запчасти, Вы сможете заказать их из приведенного списка.





СЕРТИФИКАТ:  
IMQ09 ATEX037U



Требования к оболочкам, предназначенным для использования во взрывоопасной атмосфере (ATEX) крайне высоки: широкая линейка оболочек, предлагаемых компанией ETA, полностью отвечает как стандартам, оговорены директивой Евросоюза, так и спросу рынка на продукцию, которая способна обеспечить повышенную безопасность и соответствующую защиту от пыли и газа.

#### СТЕПЕНЬ ЗАЩИТЫ

- IP66 согласно МЭК EN62208; EN62262
- NEMA 4 (ST...EE), Nema 4X (E COR...EEX) согласно UL508A; UL50
- степень защиты обеспечивается уплотнителем из двухкомпонентного силикона
- ударопрочность IK10 согласно МЭК EN62208; EN62262.

#### СЕРТИФИКАТЫ СООТВЕТСТВИЯ

- Классификация ATEX по технике безопасности на стройке: II2G Ex h IIC Tx Gb  
II2D Ex h IIC Tx Db  
T мин. = -20°C; T макс. = +80°C = рабочий диапазон.
- Классификация ATEX для повышенной безопасности и через корпус:  
II 2G Ex eb IIC Gb  
II 2D Ex Tb IIC Db  
T Мин = -20°C; T Макс = +80°C.

Навесные щиты ETA серий ...EE отвечают всем требованиям директивы ЕС 2014/34/UE, которая регламентирует свободное обращение оговоренных товаров в пределах стран-членов ЕС, и применяется к оборудованию и защитным системам, предназначенным для использования в потенциально взрывоопасных атмосферах (**AtEx**), из-за присутствия легковоспламеняющихся веществ в форме газов, испарений, туманов или пыли. Согласно стандартам EN60079-0; 7 и 60079-31 навесные щиты являются "электрическими оболочками" по классификации подходящими для II категории и для зон **1, 2, 21, 22** для газа и пыли (GD) где используются методики безопасности **EX-eb** и **EX-tb**. Методики безопасности основаны на концепции профилактики (предотвращения) аварий; для достижения этого директива устанавливает повышенные требования к конструктивному исполнению и характеристикам оборудования и комплектующих, а также строгий регламент проведения периодических проверок продукции, сертифицированной по стандартам IEC 80079-34 и ISO 9001.

Нержавеющая сталь

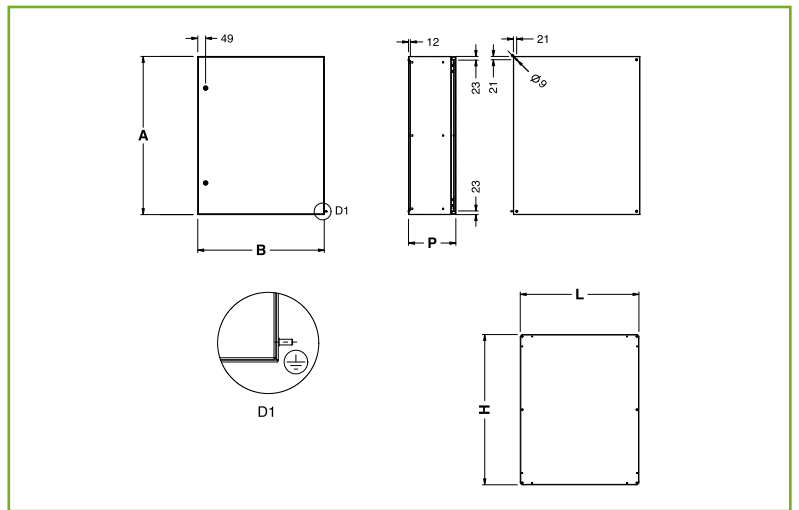


### ST ATEX

ЗОНА	БЕЗОПАСНОСТЬ (ATEX)	СРЕДА ЭКСПЛУАТАЦИИ	МАТЕРИАЛ КОРПУСА	ПРЕДЛАГАЕМАЯ ЛИНЕЙКА ETA
1, 2, 21, 22	c (constructive)	Промышленная	Мягкая сталь	ST
		Жесткая	Нержавеющая сталь	E COR
	e (повыш.) tb (безопасн. by оболочки)	Промышленная	Мягкая сталь	ST...EE
		Жесткая	Нержавеющая сталь	ECOR...EEX

### КАК ВЫБРАТЬ ПОДХОДЯЩЕЕ ИЗДЕЛИЕ:

ECOR	2315	EE	X
Линейка	габариты (ШxВxГ)	-ОБРАЗНОЕ ИСПОЛНЕНИЕ	Материал
		EE = защита eb; tb	X = Нержавеющая сталь
		глухое = защита C	глухое = мягкая сталь



#### ОПИСАНИЕ

Корпус изготовлен из листовой стали, поставляется без кабельного ввода, но в комплекте с монтажной панелью, изготовленной из оцинкованной листовой стали. Снаружи приварена обмедненная стальная шпилька M6 (H=15мм).

#### КОМПЛЕКТ ПОСТАВКИ

Корпус в комплекте с:

- монтажной панелью
- дверью с запорным механизмом (корпус и вставка из цинкового сплава, а рычажный механизм из нержавеющей стали) диаметром Ø 3-мм под ключ с двойной бородкой и уплотнителем из двухкомпонентной полиуретановой пены
- упаковкой болтов для подключения заземления и монтажной панели.

#### ПОКРЫТИЕ

Стандартная двухслойная покраска ETA: 1) слой эпоксидной грунтовки, нанесенный методом катафореза. 2) финишное термоосажденное порошковое покрытие. Цвет: RAL 7035, матовое покрытие.



Для настенного монтажа, необходимо заказать кронштейны SDWC-010





СЕРТИФИКАТ:  
IMQ09 ATEX037U



### ОПИСАНИЕ

Корпус и дверь со штампованными углами изготовлены из сатинированной листовой нержавеющей стали марки AISI 304L (AISI316L под заказ). Монтажная панель с проушинами по углам изготовлена из оцинкованной листовой стали. Петли изготовлены из нержавеющей стали. Снаружи приварена обмедненная стальная (AISI304L) шпилька М6 (Н=15мм).

### КОМПЛЕКТ ПОСТАВКИ

Корпус в комплекте с:

- монтажной панели
- дверь с рычажным запорным механизмом (корпус и вставка из цинкового сплава, рычажный механизм - из нержавеющей стали) под Ø 3-мм ключ с двойной бородкой и уплотнителем из двухкомпонентного силикона
- упаковка винтов для заземления монтажной панели.

Для настенного монтажа, необходимо заказать кронштейны SDWCX-010



## ЭЛЕКТРОТЕХНИЧЕСКИЕ ОБОЛОЧКИ

МЯГКАЯ СТАЛЬ		НЕРЖ.СТ. AISI 304L		РАЗМЕРЫ НАВЕСНОГО ЩИТА			Р-Ы МОНТ. ПАНЕЛИ		К-ВО ЗАМКОВ/ РИГЕЛЬНЫЙ
КОД ДО 31/05/2022	КОД ОТ 01/06/2022	КОД ДО 31/05/2022	КОД ОТ 01/06/2022	В	А	Р	Л	Н	
ST2315EE	EC025315EE	ECOR2-315EEX	EC025315EEX	200	300	150	150	250	1
ST3315EE	EC030315EE	ECOR3-315EEX	EC030315EEX	300	300	150	250	250	1
ST3415EE	EC030415EE	ECOR3-415EEX	EC030415EEX	300	400	150	250	350	1
ST3420EE	EC030420EE	ECOR3-420EEX	EC030420EEX	300	400	200	250	350	1
ST3515EE	EC030515EE	N.A.	N.A.	300	500	150	250	450	1
ST3520EE	EC030520EE	N.A.	N.A.	300	500	200	250	450	1
ST4315EE	EC040315EE	ECOR4-315EEX	EC040315EEX	400	300	150	350	250	1
ST4320EE	EC040320EE	N.A.	N.A.	400	300	200	350	250	1
ST4420EE	EC040420EE	ECOR4-420EEX	EC040420EEX	400	400	200	350	350	1
N.A.	N.A.	ECOR4-425EEX	EC040425EEX	400	400	250	350	350	1
ST4515EE	EC040515EE	N.A.	N.A.	400	500	150	350	450	1
ST4520EE	EC040520EE	ECOR4-520EEX	EC040520EEX	400	500	200	350	450	1
ST4525EE	EC040525EE	N.A.	N.A.	400	500	250	350	450	1
ST4620EE	EC040620EE	ECOR4-620EEX	EC040620EEX	400	600	200	350	550	2
ST4625EE	EC040625EE	ECOR4-625EEX	EC040625EEX	400	600	250	350	550	2
ST4640EE	EC040640EE	N.A.	N.A.	400	600	400	350	550	2
ST5520EE	EC050520EE	ECOR5-520EEX	EC050520EEX	500	500	200	450	450	1
N.A.	N.A.	ECOR5-525EEX	EC050525EEX	500	500	250	450	450	1
ST5720EE	EC050720EE	ECOR5-720EEX	EC050720EEX	500	700	200	450	650	2
ST5725EE	EC050725EE	ECOR5-725EEX	EC050725EEX	500	700	250	450	650	2
ST6420EE	EC060420EE	ECOR6-420EEX	EC060420EEX	600	400	200	550	350	1
ST6430EE	EC060430EE	N.A.	N.A.	600	400	300	550	350	1
ST6620EE	EC060620EE	ECOR6-620EEX	EC060620EEX	600	600	200	550	550	2
N.A.	N.A.	ECOR6-625EEX	EC060525EEX	600	600	250	550	550	2
ST6630EE	EC060630EE	ECOR6-630EEX	EC060630EEX	600	600	300	550	550	2
ST6640EE	EC060640EE	N.A.	N.A.	600	600	400	550	550	2
ST6820EE	EC060820EE	ECOR6-820EEX	EC060820EEX	600	800	200	550	750	2
ST6825EE	EC060825EE	ECOR6-825EEX	EC060825EEX	600	800	250	550	750	2
ST6830EE	EC060830EE	ECOR6-830EEX	EC060830EEX	600	800	300	550	750	2
ST6840EE	EC060840EE	N.A.	N.A.	600	800	400	550	750	2
ST61025EE	EC061025EE	N.A.	N.A.	600	1000	250	550	950	2
ST61030EE	EC061030EE	N.A.	N.A.	600	1000	300	550	950	2
ST61040EE	EC061040EE	N.A.	N.A.	600	1000	400	550	950	2
ST8830EE	EC080830EE	ECOR8-830EEX	EC080830EEX	800	800	300	750	750	2
ST8840EE	EC080840EE	N.A.	N.A.	800	800	400	750	750	2
ST81030EE	EC081030EE	ECOR8-1030EEX	EC081030EEX	800	1000	300	750	950	2
ST81040EE	EC081040EE	N.A.	N.A.	800	1000	400	750	950	2
ST61230EE	EC061230EE	ECOR6-1230EEX	EC061230EEX	600	1200	300	550	1150	РИГЕЛЬНЫЙ
ST81230EE	EC081230EE	ECOR8-1230EEX	EC081230EEX	800	1200	300	750	1150	РИГЕЛЬНЫЙ

Нержавеющая сталь

Добавьте суффикс «Н» к коду, чтобы заказать изделие из стали AISI316L (т. е. до 31 мая 2022 г.: ECOR6-830EEXH – т. е. с 1 июня 2022 г.: EC060830EEXH).  
Доступен для запроса.



### ОПИСАНИЕ

Корпус изготовлен из сатинированной листовой нержавеющей стали марки AISI 304L (AISI 316L ПОД ЗАКАЗ). Дверь со штампованными углами, силиконовым уплотнителем и оргстеклом (установленным в раму). Монтажная панель с проушинами по углам изготовлена из оцинкованной листовой стали имеет отверстия в углах. Петли изготовлены из нержавеющей стали.

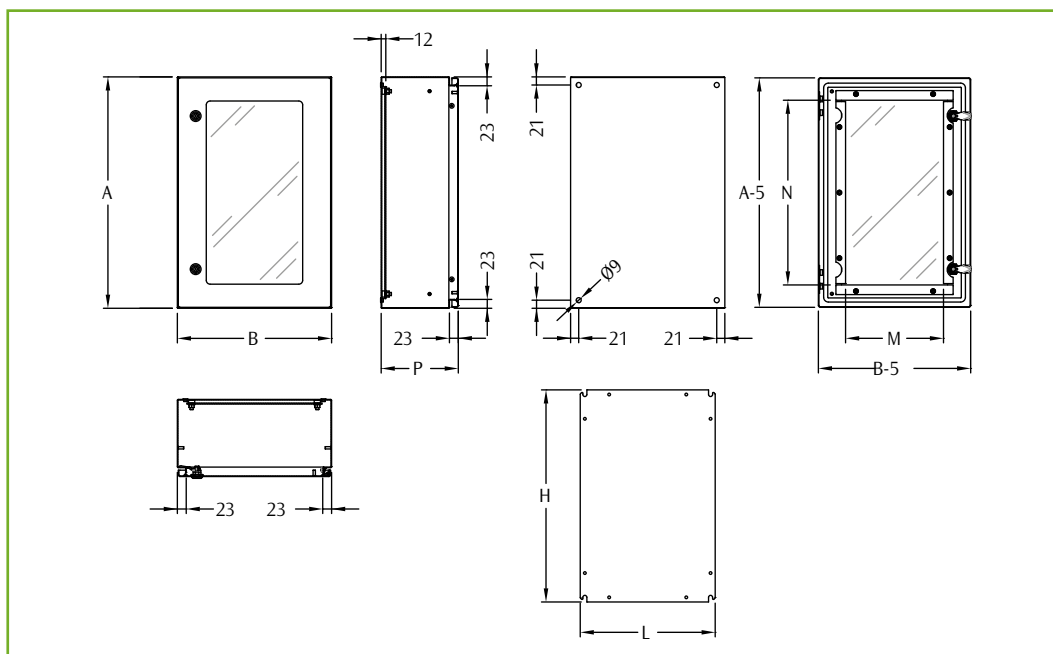
### КОМПЛЕКТ ПОСТАВКИ

Шкаф комплектуется:

- монтажной панелью
- дверь с рычажным запорным механизмом (корпус и вставка из цинкового сплава, а рычажный механизм из нержавеющей стали) под Ø 3-мм ключ с двойной бородкой и силиконовым уплотнителем
- упаковку винтов для заземления монтажной панели.

### СТЕПЕНЬ ЗАЩИТЫ

- IP66 согласно МЭК EN62208; EN62262
- NEMA 12 согласно UL508A; UL50
- степень защиты обеспечивается уплотнителем из двухкомпонентного силикона.
- ударпрочность IK10 согласно МЭК EN62208; EN62262.



Нержавеющая сталь

### ШКАФ ИЗ НЕРЖАВЕЮЩЕЙ СТАЛИ С ДВЕРЬЮ ИЗ ОРГСТЕКЛА

КОД ДО 31/05/2022	КОД ОТ 01/06/2022	РАЗМЕРЫ ШКАФА			ПРОЕМ ДВЕРИ		МОНТ. ПАНЕЛЬ DIM.		К-ВО ЗАМКОВ
		B	A	P	M	N	L	H	
ECOR3-420PVX	EC030420X.P	300	400	200	150	275	250	350	1
ECOR4-520PVX	EC040520X.P	400	500	200	250	375	350	450	1
ECOR4-620PVX	EC040620X.P	400	600	200	250	475	350	550	2
ECOR5-725PVX	EC050725X.P	500	700	250	350	575	450	650	2
ECOR6-820PVX	EC060820X.P	600	800	200	450	675	550	750	2
ECOR6-825PVX	EC060825X.P	600	800	250	450	675	550	750	2
ECOR8-1030PVX	EC081030X.P	800	1000	300	650	875	750	950	2

До 31 мая 2022 г. добавьте суффикс «Н» к коду, чтобы заказать изделие из стали AISI316L (например, ECOR4-620PVXH). После 1 июня 2022 г. замените суффикс «X» на «Н», чтобы заказать изделие из стали AISI316L (например: EC040620H.P).  
Доступен для запроса.

## ФУНКЦИОНАЛЬНАЯ РАМА ЕСМІ

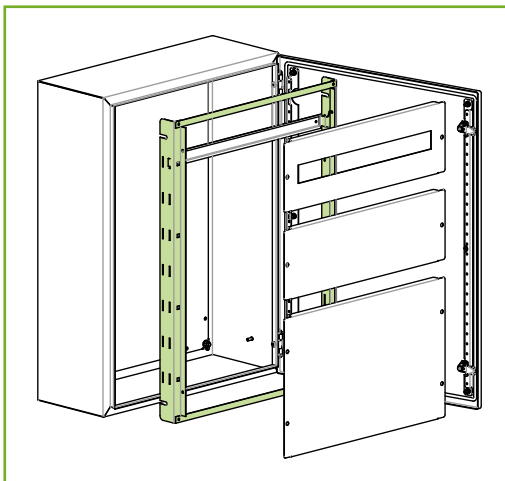
### ОПИСАНИЕ

Внутренняя рама для сборки модульных панелей и DIN-реек. Изготовлена из листовой нержавеющей стали марки AISI304L (ПОД ЗАКАЗ AISI316L).

### КОМПЛЕКТ ПОСТАВКИ

1 рама и монтажные принадлежности.

Для шкафов глубиной D=150мм, функциональная рама не используется.



### ФУНКЦИОНАЛЬНАЯ РАМА

ЕСМІ КОД	РАЗМЕРЫ		ОПИСАНИЕ
	ШИРИНА	ВЫСОТА	
ЕСМІ-040060X	400	600	3 ряда для 14 DIN модулей
ЕСМІ-060080X	600	800	4 ряда для 25 DIN модулей
ЕСМІ-080100X	800	1000	5 рядов для 36 DIN модулей

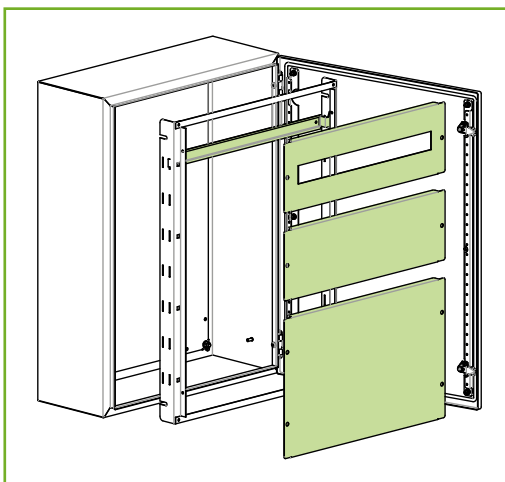
## МОДУЛЬНАЯ ПАНЕЛЬ ЕСРМ/ЕСАУ

### ОПИСАНИЕ

Модульные панели изготовлены из листовой нержавеющей стали марки AISI304L (AISI 316L ПОД ЗАКАЗ). Доступны к заказу глухие панели и панели с окнами для модульного оборудования, легко монтируются на шкафы серии E COR при помощи функциональной рамы ЕСМІ.

### КОМПЛЕКТ ПОСТАВКИ

1 панель и монтажные принадлежности (панель ЕСРМ, включает 2 кронштейна и DIN-рейку).



Нержавеющая  
сталь

### МОДУЛЬНЫЕ ПАНЕЛИ ДЛЯ DIN-РЕЕК\*

ЕСРМ КОД	P-РЫ ШКАФА		К-ВО МОДУЛЕЙ
	ШИРИНА	ВЫСОТА	
ЕСРМ-040180X	400	180	14
ЕСРМ-060180X	600	180	25
ЕСРМ-080180X	800	180	36

\* DIN-рейки и кронштейны включены.

### ГЛУХИЕ МОДУЛЬНЫЕ ПАНЕЛИ

ЕСАУ КОД	РАЗМЕРЫ	
	ШИРИНА	ВЫСОТА
ЕСАУ-040180X	400	180
ЕСАУ-060180X	600	180
ЕСАУ-060360X	600	360
ЕСАУ-080180X	800	180
ЕСАУ-080360X	800	360

### DIN-РЕЙКИ С КРОНШТЕЙНАМИ

ЕСДИ КОД	РАЗМЕРЫ		К-ВО МОДУЛЕЙ
	ШИРИНА	ВЫСОТА	
ЕСДИ-014040	400	14	14
ЕСДИ-025060	600	25	25
ЕСДИ-036080	800	36	36

## ВНУТРЕННЯЯ ДВЕРЬ ЕСРО

### ОПИСАНИЕ

Изготовлена из листовой нержавеющей стали марки AISI304L (ПОД ЗАКАЗ AISI316L).

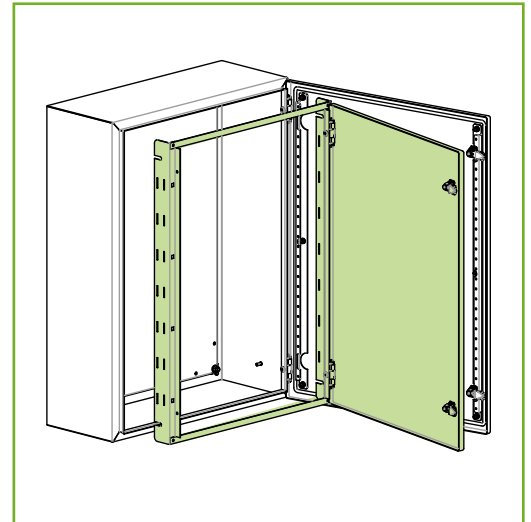
### КОМПЛЕКТ ПОСТАВКИ

1 дверь с рамой ЕСМ1, петлями, запорным механизмом и винтами.

### СТЕПЕНЬ ЗАЩИТЫ: IP2X.

#### ВНУТРЕННЯЯ ДВЕРЬ

ЕСРО КОД	РАЗМЕРЫ	
	ШИРИНА	ВЫСОТА
ЕСРО1-34X	300	400
ЕСРО1-45X	400	500
ЕСРО1-46X	400	600
ЕСРО1-57X	500	700
ЕСРО1-68X	600	800
ЕСРО1-810X	800	1000



ДОСТУПНА ДЛЯ E COR P=150 мм.

## ЗАМОК WE001X

Дверь шкафа может быть оснащена специальной запорным механизмом для применения в пищевой промышленности либо для жестких условий эксплуатации, там, где применяются особенно высокие гигиенические требования.

Ключ WE002X необходимо заказать отдельно.



## ДОЖДЕЗАЩИТНЫЙ КОЗЫРЕК ЕСТТ

Особенно подходит для наружных установок, когда требуется дополнительная защита от атмосферных воздействий.

### ОПИСАНИЕ

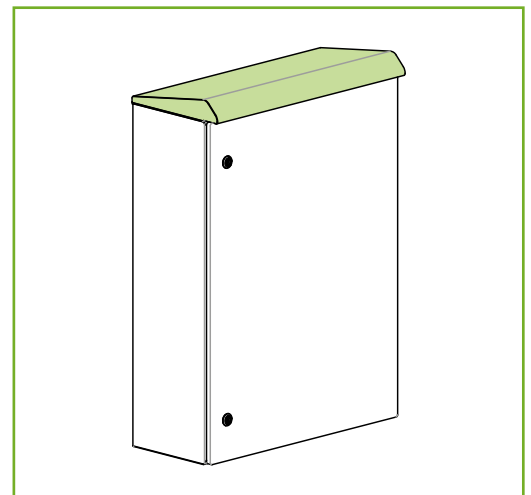
Изготовлен из листовой нержавеющей стали марки AISI 304L (AISI 316L под заказ).

### КОМПЛЕКТ ПОСТАВКИ

1 козырек и монтажные принадлежности.

#### КОЗЫРЕК

ЕСТТ КОД	РАЗМЕРЫ	
	ШИР.	ГЛУБИНА
ЕСТТ1-04X	400	200
ЕСТТ1-05X	500	200
ЕСТТ2-05X	500	250
ЕСТТ1-06X	600	250
ЕСТТ2-08X	800	300



Мин. размеры 400x200, и макс размеры 1000x200, заказываются как ЕСТТ, другие размеры (меньше либо больше) заказываются как ТТХ.

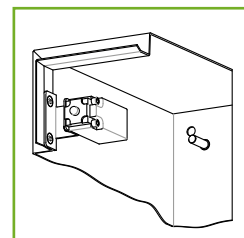
## КОНЦЕВОЙ ВЫКЛЮЧАТЕЛЬ W100ST

### ОПИСАНИЕ

Соответствует стандартам IEC337-VDE0660. Установочный кронштейн изготовлен из оцинкованной листовой стали для быстрой сборки в навесных щитах ST.

### КОМПЛЕКТ ПОСТАВКИ

- концевой выключатель
- установочный кронштейн
- винты.





## ЦОКОЛЬ EUZX

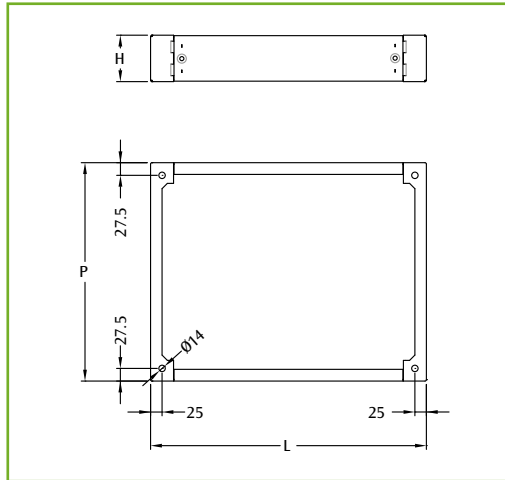
### ОПИСАНИЕ

Передние и боковые панели с интегрированными уголками изготовлены из AISI 304L нержавеющей стали (AISI 316L под заказ).

### КОМПЛЕКТ ПОСТАВКИ

Цоколь состоит из:

- 2 передних панелей
- 2 боковых панелей с интегрированными уголками и монтажными принадлежностями.



### ГАБАРИТНЫЕ РАЗМЕРЫ

РАЗМЕРЫ ШКАФА		РАЗМЕРЫ ЦОКОЛЯ	
L	P	L	P
600	300	600	275
800	300	800	275
1000	300	1000	275

### БОКОВЫЕ ПАНЕЛИ С ИНТЕГРИРОВАННЫМИ УГОЛКАМИ E COR

EUZX КОД	ОПИСАНИЕ	ВЫСОТА ПАНЕЛЕЙ Мм
EUZX-P0300P	БОК. ПАНЕЛИ С ИНТЕГРИРОВАННЫМИ УГОЛКАМИ ДЛЯ ЦОКОЛЯ D=300	100
EUZX-P0300PD	БОК. ПАНЕЛИ С ИНТЕГРИРОВАННЫМИ УГОЛКАМИ ДЛЯ ЦОКОЛЯ D=300	200

### ПЕРЕДНИЕ ПАНЕЛИ E COR

EUZX КОД	ОПИСАНИЕ
EUZX-L0600M	ПЕРЕДНИЕ ПАНЕЛИ ДЛЯ ЦОКОЛЯ W=600
EUZX-L0800M	ПЕРЕДНИЕ ПАНЕЛИ ДЛЯ ЦОКОЛЯ W=800
EUZX-L1000M	ПЕРЕДНИЕ ПАНЕЛИ ДЛЯ ЦОКОЛЯ W=1000

Если требуется цоколь высотой H=200 мм, необходимо заказать 2 упаковки передних панелей (например, имеется цоколь H=200 мм р-ры 600x300: 1 x EUZX-P0300PD + 2 x EUZX-L0600M).

Для заказа изделия из нерж.стали марки AISI316L, необходимо добавить суффикс "Н" к коду (например, EUZX-P0300PH).

Нержавеющая сталь

## КРОНШТЕЙНЫ ДЛЯ НАСТЕННОГО МОНТАЖА SDWCX-010

### ОПИСАНИЕ

Изготовлены из нержавеющей стали марки AISI316L.

### КОМПЛЕКТ ПОСТАВКИ

4 кронштейна.



## ОГРАНИЧИТЕЛЬ УГЛА ОТКРЫВАНИЯ ДВЕРИ WA061X

Обеспечивает механическую блокировку открытой двери под углом 90°. Предотвращает случайное закрытие двери.

### КОМПЛЕКТ ПОСТАВКИ

1 ограничитель и монтажные принадлежности.

В наличии имеются кабельные гермовводы из нержавеющей стали (см.стр. 267 и 268).



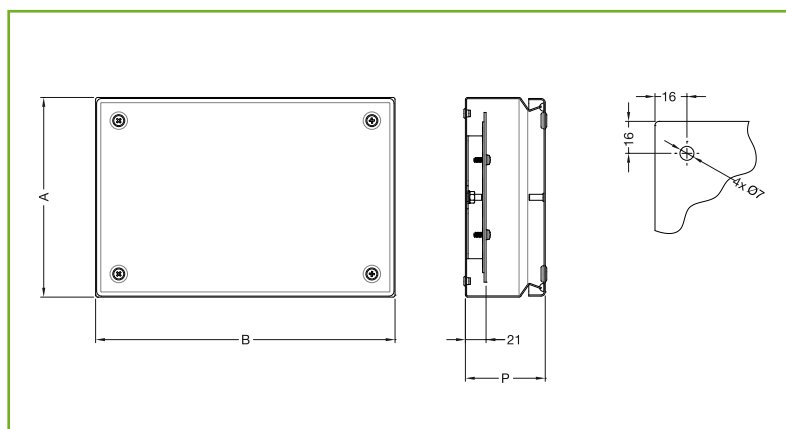


### ОПИСАНИЕ

Коробка и дверь изготовлены из листовой нержавеющей стали марки AISI 304L (AISI 316L ПОД ЗАКАЗ). Крышка с силиконовым уплотнителем и штампованными углами крепится 4 невыпадающими винтами.

### СТЕПЕНЬ ЗАЩИТЫ

- IP66 согласно директивам МЭК EN62208, EN62262
- NEMA 4X согласно UL508A; UL50
- степень защиты обеспечивается уплотнителем из двухкомпонентного силикона
- ударопрочность IK10 согласно директивам МЭК EN62208; EN62262.



**Защита и простота** достигаются за счет использования новой крышки, которая закрывается невыпадающими винтами на ¼ оборота.

**Отличные эксплуатационные параметры** благодаря штампованным углам и силиконовому уплотнителю.

**Эффективный внешний вид** - со специальными крепежными кронштейнами из нержавеющей стали.

## РАСПРЕДЕЛИТЕЛЬНЫЕ КОРОБКИ ИЗ НЕРЖ.СТАЛИ

E GRAN КОД	P-РЫ РАСПРЕДЕЛИТЕЛЬНОЙ КОРОБКИ		
	B	A	P
EGRAN1-108X	150	150	80
EGRAN2-208X	200	200	80
EGRAN3-208X	300	200	80
EGRAN1-112X	150	150	120
EGRAN4-212X	400	200	120
EGRAN3-312X	300	300	120

Нержавеющая сталь

🔍 DIN-рейки (стр. 191), монтажную панель и кронштейны для настенного монтажа SDWCX-010 (стр. 237) необходимо заказать отдельно.

Для заказа изделия из стали марки AISI 316L, необходимо добавить суффикс "H" к коду (например, EGRAN1-108XH).

## МОНТАЖНАЯ ПАНЕЛЬ SDPA

### ОПИСАНИЕ

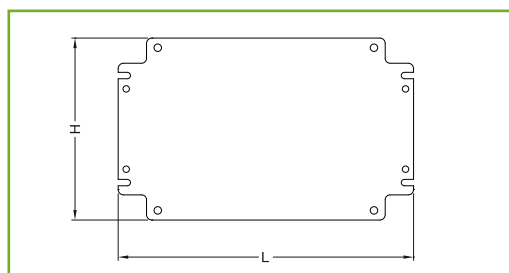
Изготовлена из оцинкованной листовой стали.

### КОМПЛЕКТ ПОСТАВКИ

1 панель.

## МОНТАЖНАЯ ПАНЕЛЬ

SDPA КОД	РАЗМЕРЫ ШКАФА		B	A
	ШИРИНА	ВЫСОТА		
SDPA-11	150	150	140	140
SDPA-22	200	200	176	170
SDPA-32	300	200	276	170
SDPA-33	300	300	276	270
SDPA-42	400	200	376	170





### ОПИСАНИЕ

Корпус и крышка изготовлены из сатинированной листовой нержавеющей стали марки AISI304L (AISI316L под заказу). Крышка поставляется в комплекте с силиконовым уплотнителем, крепится в четырех точках (за уплотнителем) при помощи невыпадающих винтов.

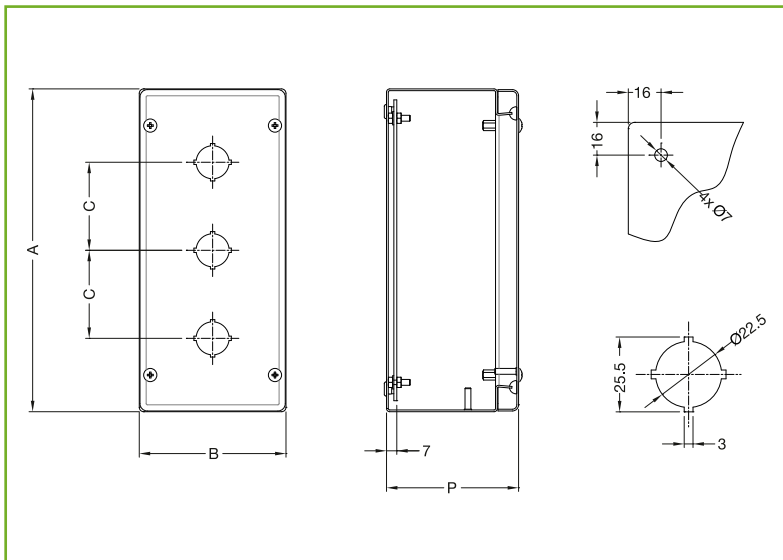
Возможны 2 варианта исполнения крышки: глухая или с отверстиями для установки кнопок Ø 22,5мм. Навешивается на стену либо с внутренней стороны поста либо с внешней стороны при помощи комплекта кронштейнов для навески на стену.

### СТЕПЕНЬ ЗАЩИТЫ

- IP66 согласно МЭК EN62208, EN62262
- IP69K согласно DIN 40050-9
- NEMA 4X согласно UL508A; UL50
- ударпрочность IK10 согласно МЭК EN62208; EN62262.

Необходимо заказать отдельно: монтажную панель и/или DIN-рейки (см.стр. 191).

Для заказа изделия из стали марки AISI 316L, необходимо добавить суффикс "H" к коду (например, SHX1-109FH).



### ПОСТ КНОПОЧНЫЙ С ПЕРФОРИР. КРЫШКОЙ

SHX КОД	ОПИСАНИЕ			ОТВ. Ø 22,5	
	В	А	Р	С	Н
SHX1-109F	100	100	90	-	1
SHX1-169F	100	160	90	60	2
SHX1-229F	100	220	90	60	3
SHX1-289F	100	280	90	60	4

### ПОСТ КНОПОЧНЫЙ С ГЛУХОЙ КРЫШКОЙ

SHX КОД	ОПИСАНИЕ		
	В	А	Р
SHX1-109C	100	100	90
SHX1-169C	100	160	90
SHX1-229C	100	220	90
SHX1-289C	100	280	90

Нержавеющая сталь

### МОНТАЖНАЯ ПАНЕЛЬ SHPA

#### ОПИСАНИЕ

Изготовлена из оцинкованной листовой стали.

#### КОМПЛЕКТ ПОСТАВКИ

1 панель.

### МОНТАЖНАЯ ПАНЕЛЬ

КОД П. КНОП.	РАЗМЕРЫ МОНТ.П.	РАЗМЕРЫ	
		L	H
SHX1-109F	-	-	-
SHX1-169F	SHPA-16	60	145
SHX1-229F	SHPA-22	60	205
SHX1-289F	SHPA-28	60	265

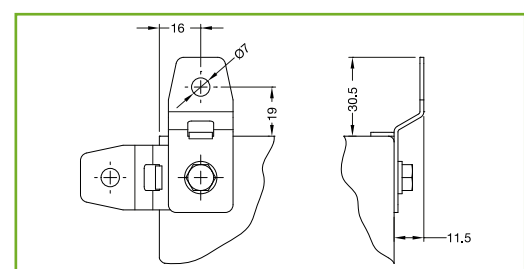
### КРОНШТЕЙНЫ ДЛЯ МОНТАЖА НА СТЕНУ SHWCX-010

#### ОПИСАНИЕ

Изготовлены из листовой нержавеющей стали AISI316L.

#### КОМПЛЕКТ ПОСТАВКИ

4 кронштейна.





## ОПИСАНИЕ

Корпус и дверь изготовлены из листовой нержавеющей стали марки AISI 304L (AISI 316L под заказ). Монтажная панель изготовлена из оцинкованной листовой стали. Петли из нержавеющей стали.

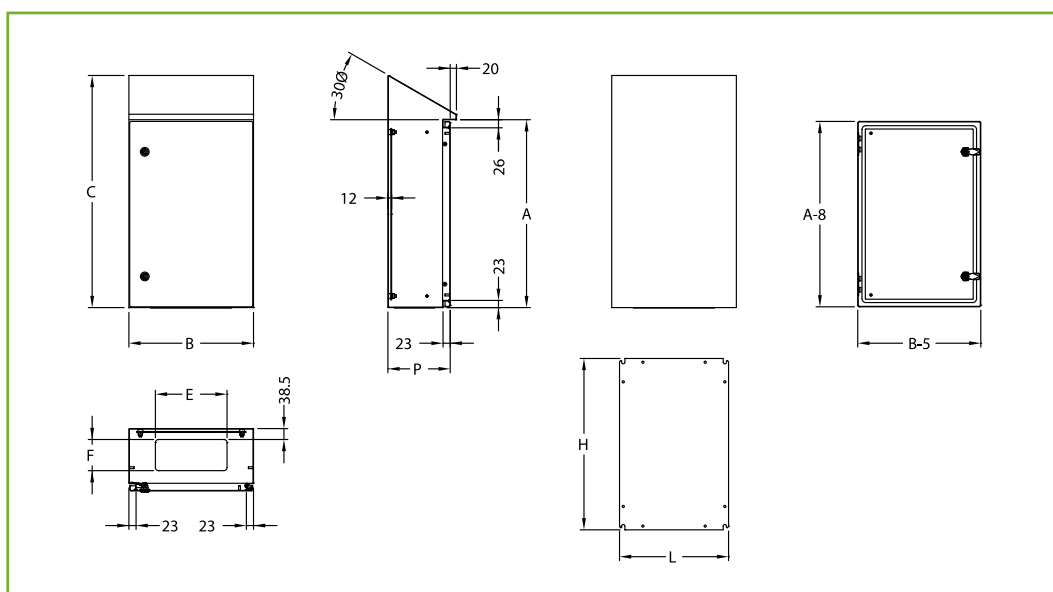
## КОМПЛЕКТ ПОСТАВКИ

Корпус поставляется в комплекте с:

- монтажную панелью
- дверь с запорным рычажным механизмом (корпус и вставка из цинкового сплава, рычажный механизм из нержавеющей стали) и набором Ø3-мм ключей и винтов для заземления и установки монтажной панели
- панелью кабельного ввода.

## СТЕПЕНЬ ЗАЩИТЫ

- IP66 согласно МЭК EN62208; EN62262
- NEMA 4X согласно UL508A; UL50
- ударопрочность IK10 согласно МЭК EN62208; EN62262.



Нержавеющая сталь

## ШКАФЫ ИЗ НЕРЖАВЕЮЩЕЙ СТАЛИ СО СКОШЕННОЙ КРЫШЕЙ

КОД ДО 31/05/2022	КОД ОТ 01/06/2022	РАЗМЕРЫ ШКАФА				КАБЕЛЬНЫЙ ВВОД		МОНТАЖНАЯ ПАНЕЛЬ		К-ВО ЗАМКОВ/ ТИП
		В	А	Р	С	Е	Ф	Л	Н	
ECOR4-515TX	EC040515X.T	400	503	150	617	230	50	350	450	1
ECOR4-620TX	EC040620X.T	400	603	200	745	230	100	350	550	2
ECOR5-730TX	EC040730X.T	500	703	300	903	330	100	450	650	2
ECOR6-825TX	EC060825X.T	600	803	250	974	430	100	550	750	2
ECOR8-1025TX	EC081025X.T	800	1003	250	1174	530	100	750	950	2
ECOR8-1030TX	EC081030X.T	800	1003	300	1203	530	100	750	950	2
ECOR8-1230TX	EC081230X.T	800	1203	300	1403	530	100	750	1150	РИГЕЛЬНЫЙ

До 31 мая 2022 г. добавьте суффикс «Н» к коду, чтобы заказать изделие из стали AISI316L (например: ECOR6-825TXH). После 1 июня 2022 г. замените суффикс «X» на «Н», чтобы заказать изделие из стали AISI316L (например: EC060825H.T).



## ОПИСАНИЕ

Корпус изготовлен из гнутой под давлением нержавеющей стали марки AISI 304L. Монтажная панель изготовлена из оцинкованной листовой стали, устанавливается на задней панели.

Верхняя крышка изготовлена из стали марки AISI 304L, имеет оцинкованные профили и механический упор. Регулируемый кабельный ввод. ПОД ЗАКАЗ возможно изготовление изделия из стали марки AISI 316L.

## КОМПЛЕКТ ПОСТАВКИ

- пульт управления
- Дверь в комплекте с запорным механизмом под Ø3-мм ключ с двойной бородкой
- монтажная панель
- верхняя крышка в комплекте с замковой системой
- регулируемый кабельный ввод.

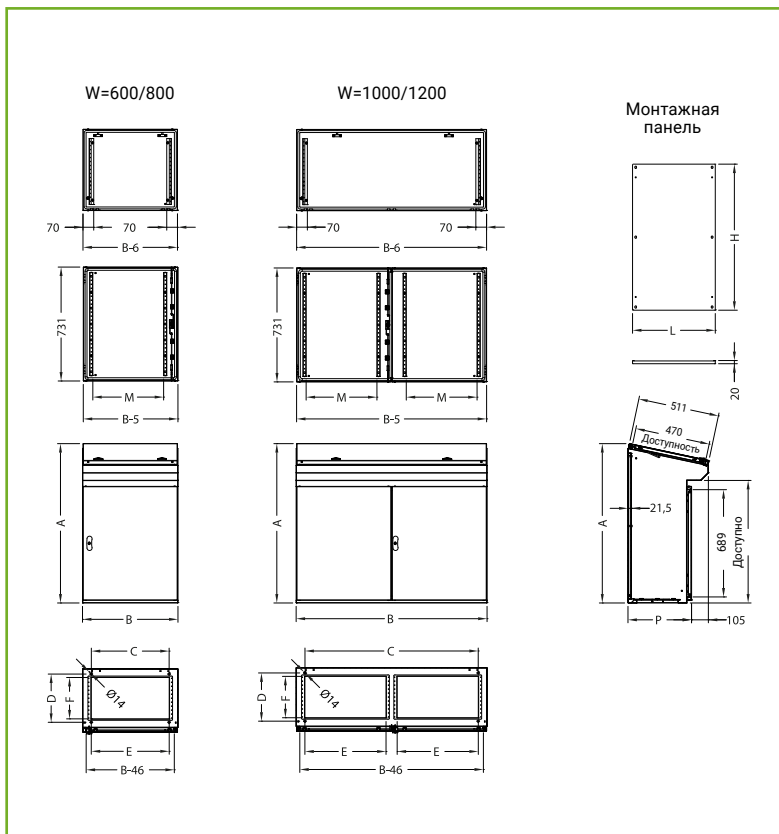
## СТЕПЕНЬ ЗАЩИТЫ

- IP55
- NEMA 12 согласно UL508A; UL50.

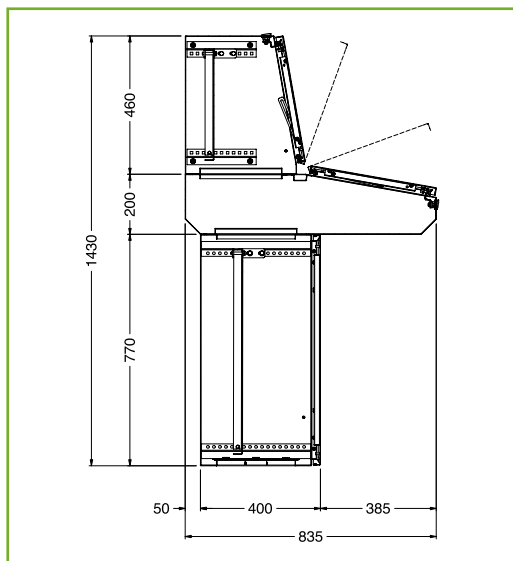
### ПУЛЬТ УПРАВЛЕНИЯ ИЗ НЕРЖАВЕЮЩЕЙ СТАЛИ

ZBX КОД	РАЗМЕРЫ			КРЕПЕЖ К ПОЛУ		КАБЕЛЬНЫЙ ВВОД		ПРОЕМ ДВЕРИ	МОНТ. ПАНЕЛЬ	
	B	A	P	C	D	E	F	M	L	H
ZBX6-01	600	1000	400	550	310	490	260	445	520	918
ZBX8-01	800	1000	400	750	310	690	260	645	720	918
ZBX0-01	1000	1000	400	950	310	410 (x2)	260	345	920	918
ZBX2-01	1200	1000	400	1150	310	510 (x2)	260	445	1120	918

Для заказа изделия из стали марки AISI 316L, необходимо добавить суффикс "Н" к коду. (например, ZBX6-01Н).



Нержавеющая сталь



## ОСНОВАНИЕ АЕХ



### ОПИСАНИЕ

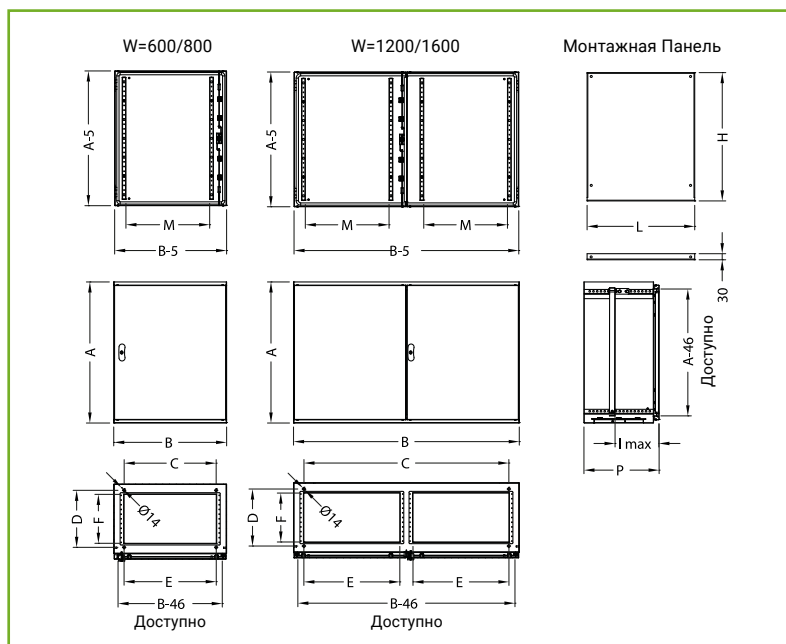
Корпус изготовлен из гнутой под давлением листовой нержавеющей стали марки AISI 304L. Монтажная панель изготовлена из оцинкованной листовой стали. Дверь изготовлена из листовой нержавеющей стали марки AISI 304L, с профилями жесткости по бокам. Под заказ возможно изготовление изделия из стали марки AISI 316L.

### КОМПЛЕКТ ПОСТАВКИ

- Дверь в комплекте с запорным механизмом под  $\varnothing 3$ -мм ключ с двойной бородкой
- монтажная панель
- регулируемый кабельный ввод.

### СТЕПЕНЬ ЗАЩИТЫ

- IP55
- NEMA 12 согласно UL508A; UL50.



Нержавеющая сталь

## ШКАФ ИЗ НЕРЖАВЕЮЩЕЙ СТАЛИ

АЕХ КОД	РАЗМЕРЫ			КРЕПЕЖ К ПОЛУ		КАБ. ВВОД		ПРОЕМ ДВЕРИ	МОНТАЖН. ПАНЕЛЬ		
	В	А	Р	С	Д	Е	F	М	L	H	I Макс
АЕХ6-01	600	770	400	550	310	490	260	445	530	684	358
АЕХ8-02	800	770	400	750	310	690	260	645	730	684	358
АЕХ1-23	1200	770	400	950	310	510 (x2)	260	445	1130	684	358
АЕХ1-64	1600	770	400	1150	310	710 (x2)	260	645	1530	684	358

Для заказа изделия из нержавеющей стали марки AISI 316L, необходимо добавить суффикс "Н" к коду (например, АЕХ6-01Н).

## ПОЛКА LEX



### ОПИСАНИЕ

Корпус изготовлен из гнутой под давлением листовой нержавеющей стали марки AISI 304L. Верхняя панель изготовлена из листовой нержавеющей стали марки AISI 304L, имеет оцинкованные рейки и пневмопружины для поддержки крышки и для предотвращения случайного закрытия. Под заказ возможно изготовление изделия из стали марки AISI 316L.

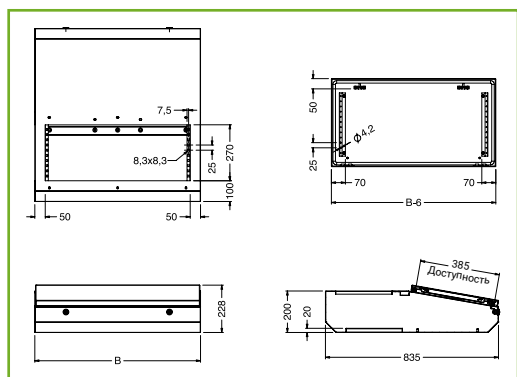
### КОМПЛЕКТ ПОСТАВКИ

Полка состоит из:

- крышки в комплекте с запорным механизмом под Ø 3-мм ключ с двойной бородкой;
- реек для установки вспомогательной монтажной панели
- уплотнительной прокладки
- монтажных принадлежностей.

### СТЕПЕНЬ ЗАЩИТЫ

IP55.



### ПОЛКА ИЗ НЕРЖАВЕЮЩЕЙ СТАЛИ

LEX КОД	B	К-ВО ЗАМКОВ
LEX6-01	600	2
LEX8-02	800	2
LEX1-23	1200	2
LEX1-64	1600	3

Для заказа изделия из стали AISI 316L, необходимо добавить суффикс "Н" к коду (например, LEX6-01Н).

## ВЕРХНЯЯ ЧАСТЬ PEX



### ОПИСАНИЕ

Корпус изготовлен из гнутой под давлением листовой нержавеющей стали марки AISI 304L. Монтажная панель изготовлена из оцинкованной листовой стали, регулируется по глубине. Навесная фронтальная панель изготовлена из листовой нержавеющей стали марки AISI 304L, поставляется в комплекте с оцинкованными вертикальными рейками и механическим ограничителем угла открывания двери. Под заказ возможно изготовление из стали марки AISI 316L.

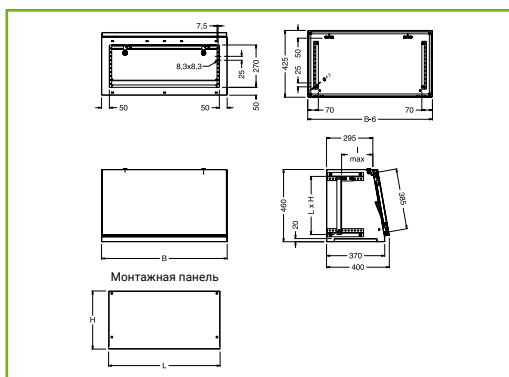
### КОМПЛЕКТ ПОСТАВКИ

Верхняя часть включает:

- навесную фронтальную панель с запорным механизмом под Ø 3-мм ключ с двойной бородкой
- монтажную панель
- уплотнитель
- монтажные принадлежности.

### СТЕПЕНЬ ЗАЩИТЫ

IP55.



### ВЕРХНЯЯ ЧАСТЬ ИЗ НЕРЖ. СТАЛИ

PEX КОД	B	РАЗМЕРЫ МОНТ. ПАНЕЛИ		
		L	H	I Макс
PEX6-01	600	510	370	250
PEX8-02	800	710	370	250
PEX1-23	1200	1110	370	250
PEX1-64	1600	1510	370	250

Для заказа изделия из стали марки AISI 316L, необходимо добавить суффикс "Н" к коду (например, PEX6-01Н).

Нержавеющая сталь

## ПОЛКА MEX



### ОПИСАНИЕ

Корпус изготовлен из гнутой под давлением листовой нержавеющей стали марки AISI304L.

Верхняя панель изготовлена из стали марки AISI304L, имеет оцинкованные рейки и пневмопружины для поддержки крышки и предотвращения случайного закрытия.

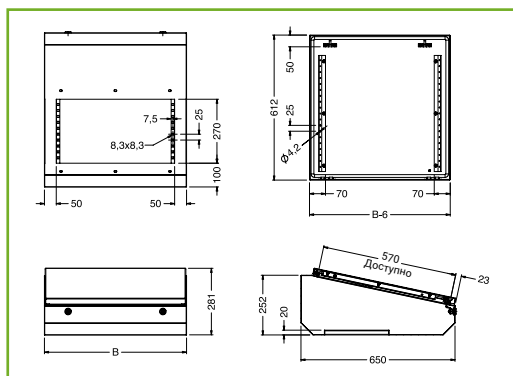
Под заказ возможно изготовление из стали марки AISI316L.

### КОМПЛЕКТ ПОСТАВКИ

- крышка в комплекте с запорным механизмом под Ø 3-мм ключ с двойной бородкой
- уплотнитель
- монтажные принадлежности.

### СТЕПЕНЬ ЗАЩИТЫ

- IP55
- NEMA 12 согласно UL508A; UL50.



## ПОЛКА ИЗ НЕРЖАВЕЮЩЕЙ СТАЛИ

МEX КОД	В	К-ВО ЗАМКОВ
MEX6-01	600	2
MEX8-02	800	2
MEX1-23	1200	2
MEX1-64	1600	3

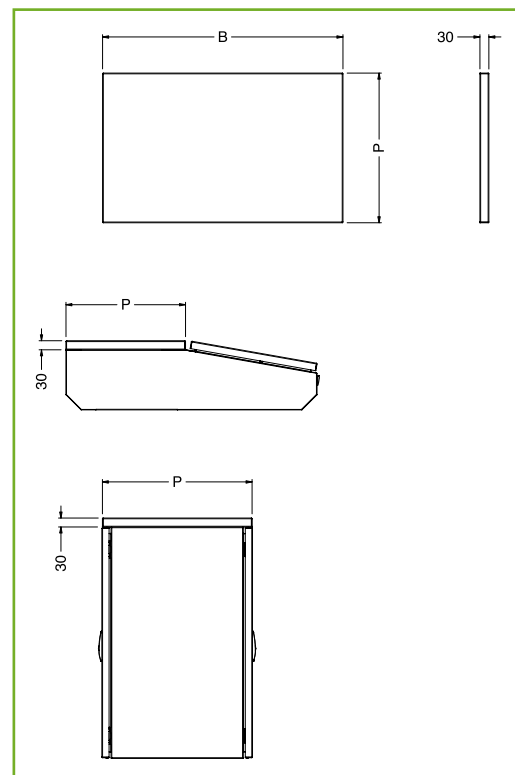
Для заказа изделия из стали марки AISI 316L, необходимо добавить суффикс "Н" к коду (например, MEX6-01Н).

## КРЫШКА TLX

Изготовлена из листовой нержавеющей стали марки AISI304L (AISI316L под заказ). Используется в качестве верхней крышки для полки LEX.

### КОМПЛЕКТ ПОСТАВКИ

1 крышка и монтажные принадлежности.



## КРЫШКА ИЗ НЕРЖАВЕЮЩЕЙ СТАЛИ

TLX КОД	В	Р
TLX6-01	600	398
TLX8-02	800	398
TLX1-23	1200	398
TLX1-64	1600	398

Для заказа изделия из стали марки AISI 316L, необходимо добавить суффикс "Н" к коду (например, TLX6-01Н).



## ЦОКОЛЬ EUZX

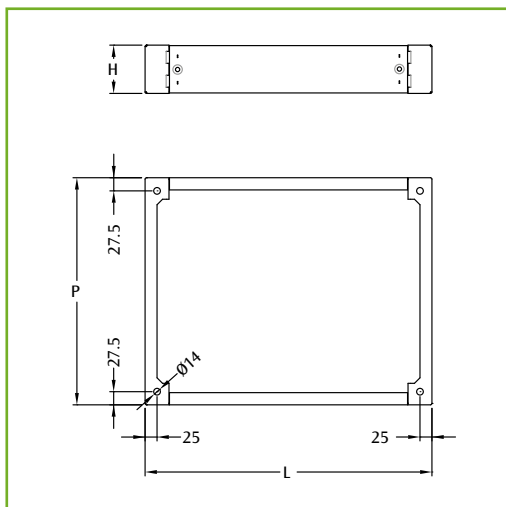
### ОПИСАНИЕ

Передние и боковые панели с интегрированными уголками из нержавеющей стали марки AISI304L (AISI316L ПОД ЗАКАЗ).

### КОМПЛЕКТ ПОСТАВКИ

Цоколь состоит из:

- передних панелей: 2 панели
- боковые панели с интегрированными уголками: 2 панели и монтажные принадлежности.



### ГАБАРИТНЫЕ РАЗМЕРЫ

РАЗМЕРЫ ПУЛЬТА УПРАВ.		Р-РЫ ЦОКОЛЯ	
Ш	Г	L	P
600	400	600	365
800	400	800	365
1000	400	1000	365
1200	400	1200	365
1600	400	1600	365

### БОКОВЫЕ ПАНЕЛИ С ИНТЕГРИРОВАННЫМИ УГОЛКАМИ

EUZX КОД	ОПИСАНИЕ	ВЫСОТА ПАНЕЛЕЙ ММ
EUZX-P0400M	БОКОВЫЕ ПАНЕЛИ С ИНТЕГРИР. УГОЛКАМИ ДЛЯ ЦОКОЛЯ D=400	100
EUZX-P0400MD	БОКОВЫЕ ПАНЕЛИ С ИНТЕГРИР. УГОЛКАМИ ДЛЯ ЦОКОЛЯ D=400	200

### ПЕРЕДНИЕ ПАНЕЛИ

EUZX КОД	ОПИСАНИЕ
EUZX-L0600M	ПЕРЕДНИЕ ПАНЕЛИ ДЛЯ ЦОКОЛЯ W=600
EUZX-L0800M	ПЕРЕДНИЕ ПАНЕЛИ ДЛЯ ЦОКОЛЯ W=800
EUZX-L1000M	ПЕРЕДНИЕ ПАНЕЛИ ДЛЯ ЦОКОЛЯ W=1000
EUZX-L1200M	ПЕРЕДНИЕ ПАНЕЛИ ДЛЯ ЦОКОЛЯ W=1200
EUZX-L1600M	ПЕРЕДНИЕ ПАНЕЛИ ДЛЯ ЦОКОЛЯ W=1600

Если требуется цоколь H=200 мм, необходимо заказать 2 упаковки передних панелей (например, нужен цоколь H=200 мм р-ры 800 x 400: 1 x EUZX-P0400MD + 2 x EUZX-L0800M).

Для заказа изделия из стали марки AISI316L, необходимо добавить суффикс "Н" к коду (например, EUZX-P0400MH).

Нержавеющая  
сталь



## КОРПУС ПАНЕЛИ ОПЕРАТОРА



### ОПИСАНИЕ

Корпус панели оператора изготовлен из сатирированной листовой нержавеющей стали марки AISI304L, имеет покрытие ScotchBrite, формованный и заваренный со всех сторон. Корпус снабжен откидной панелью со стопором и винтовым креплением сверху для удобства обслуживания. Округлые ручки из нержавеющей стали, могут устанавливаться как на боковых стенках или снизу, так и на изогнутых участках корпуса панели оператора.

### КОМПЛЕКТ ПОСТАВКИ

- глухой корпус панели оператора в комплекте с крышкой и стопорным механизмом
- держатель для клавиатуры (поставляется отдельно)
- ручки поставляются отдельно.

### СТЕПЕНЬ ЗАЩИТЫ

- IP66 согласно МЭК EN62208; EN60529
- IP69K согласно DIN 40050-9
- NEMA 4X, согласно UL508A и UL50
- степень защиты обеспечивается двухкомпонентной силиконовой пеной
- Ударопрочность IK10, согласно директивам МЭК EN62208 и EN62202.

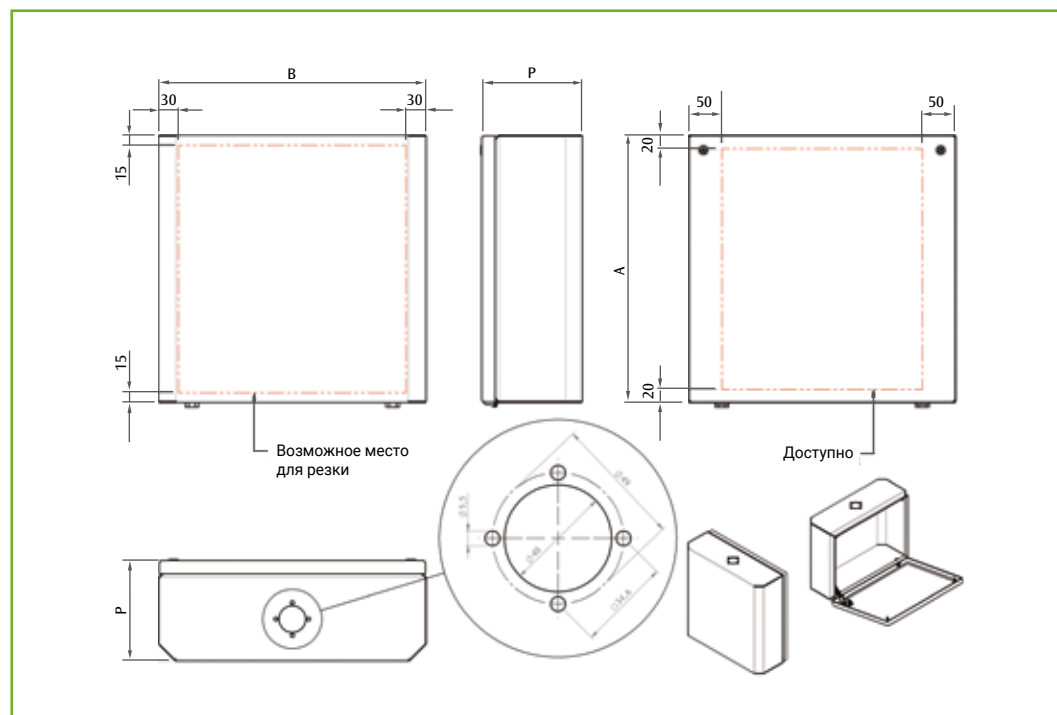
КОД E RAM	РАЗМЕРЫ КОРПУСА ПАНЕЛИ		
	В	А	Р
ERAM3-315X	300	300	150
ERAM4-315X	400	300	150
ERAM4-415X	400	400	150
ERAM6-415X	600	400	150

Для заказа держателя клавиатуры следует частично использовать код корпуса, который обозначает ширину, и добавить суффикс PTX в конце кода (например, ERAM3-PTX = для корпуса E RAM шириной 300 мм).

Для заказа изделия из стали марки AISI316L необходимо добавить суффикс H в конце кода (например, ERAM3-315XH).

### ДОПОЛНИТЕЛЬНЫЕ ВОЗМОЖНОСТИ

Ручка изготавливается из нержавеющей стали марки AISI304L. Составной корпус из 2 частей, поставляется в комплекте с монтажными принадлежностями ERM-02 – L=200.



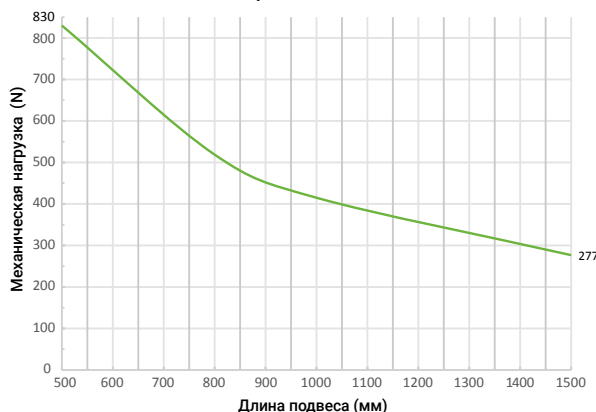
## ОПИСАНИЕ

Подвес поворотный изготовлен из трубы из сатинированной нержавеющей стали марки AISI304L, имеет матовое покрытие. Внешний диаметр 48,30 мм.

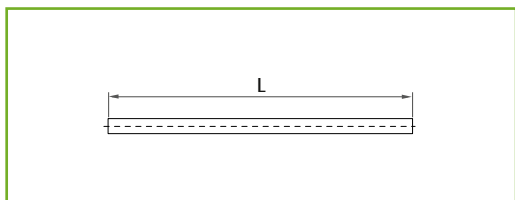
## КОМПЛЕКТ ПОСТАВКИ

- детали I-, L-, J-, или S-образной формы (под заказ)
- винты крепления к элементам сопряжения, поставляются в комплекте с соответствующими элементами сопряжения.

## НЕСУЩАЯ СПОСОБНОСТЬ



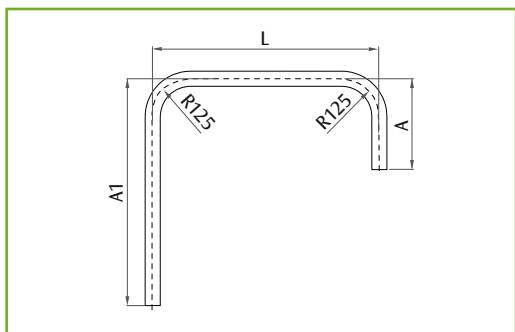
### "I" - ОБРАЗНОЕ ИСПОЛНЕНИЕ



Ваше решение:  
ERI-L  
Мин. L = 250 мм  
Макс. L = 1500 мм

КОД	ДЛИНА L
ERI-0500X	500
ERI-0750X	750
ERI-1000X	1000

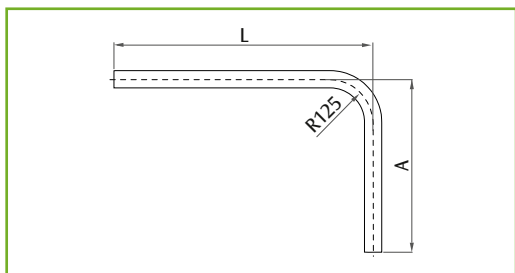
### "J" - ОБРАЗНОЕ ИСПОЛНЕНИЕ



Ваше решение:  
ERJ-A<sup>1</sup>LA  
Мин. A<sup>1</sup> = 250 мм  
Макс. A<sup>1</sup> = 1000 мм  
Мин. L = 380 мм  
Макс. L = 1000 мм  
Мин. A = 250 мм  
Макс. A = 1000 мм

КОД	РАЗМЕРЫ		
	A <sup>1</sup>	L	A
ERJ-030503X	300	500	300
ERJ-050503X	500	500	300
ERJ-070703X	750	750	300

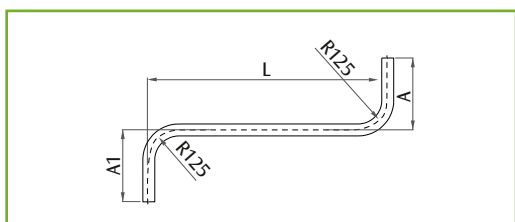
### "L" - ОБРАЗНОЕ ИСПОЛНЕНИЕ



Ваше решение:  
ERL-LA  
Мин. L = 250 мм  
Макс. L = 1000 мм  
Мин. A = 250 мм  
Макс. A = 1000 мм

КОД	РАЗМЕРЫ	
	L	A
ERL-0305X	300	500
ERL-0505X	500	500
ERL-0705X	750	500

### "S" - ОБРАЗНОЕ ИСПОЛНЕНИЕ



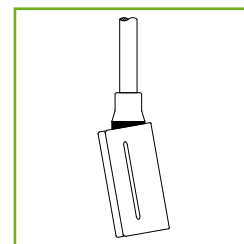
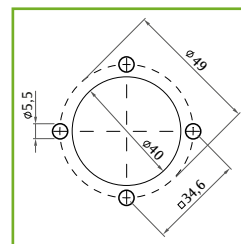
Ваше решение:  
ERS-A<sup>1</sup>LA  
Мин. A<sup>1</sup> = 250 мм  
Макс. A<sup>1</sup> = 1000 мм  
Мин. L = 380 мм  
Макс. L = 1000 мм  
Мин. A = 250 мм  
Макс. A = 1000 мм

Поставляется под заказ.

Нержавеющая  
сталь

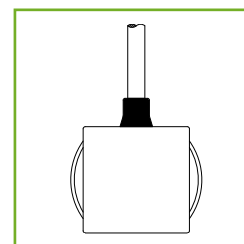
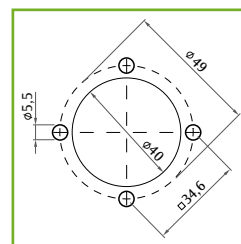
### ЖЕСТКИЙ АДАПТЕР НАКЛОНА НА 10° ДЛЯ КОРПУСА ERCF-010X

Изготовлен из нержавеющей стали марки AIS303.  
Комплектуется крепежными винтами.



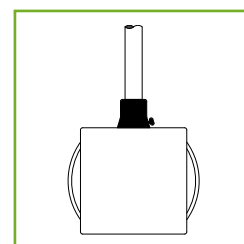
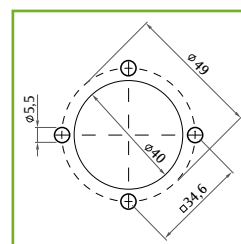
### ЖЕСТКИЙ АДАПТЕР ДЛЯ КОРПУСА ERCF-001X

Изготовлен из нержавеющей стали марки AIS303.  
Комплектуется крепежными винтами.



### ПОВОРОТНЫЙ АДАПТЕР ДЛЯ КОРПУСА ERCG-001X

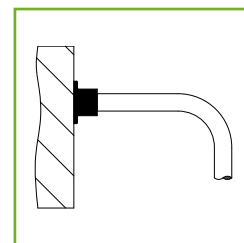
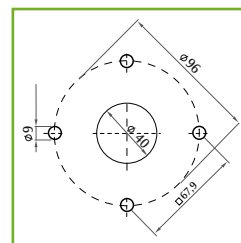
Изготовлен из нержавеющей стали марки AIS303.  
Комплектуется крепежными винтами и стопором  
поворотного механизма.



### ЖЕСТКИЙ АДАПТЕР ДЛЯ КРЕПЛЕНИЯ ПОДВЕСА К СТЕНЕ ERPF-001X

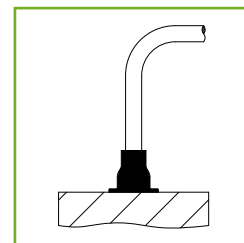
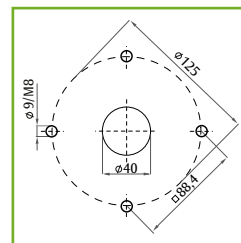
Изготовлен из нержавеющей стали марки AIS303.  
Комплектуется крепежными винтами.

Нержавеющая  
сталь



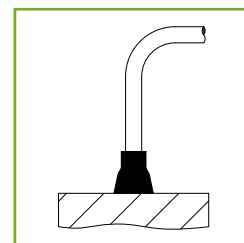
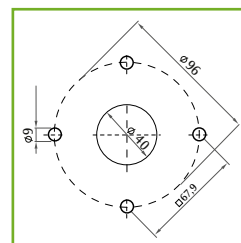
### ПОВОРОТНЫЙ АДАПТЕР ДЛЯ КРЕПЛЕНИЯ ПОДВЕСА К СТЕНЕ ERPG-001XA

Изготовлен из нержавеющей стали марки AIS303.  
Комплектуется крепежными винтами и шарнирной  
запорной системой. Винты снаружи.



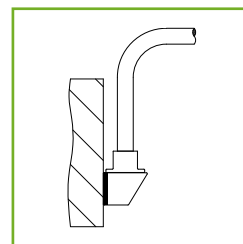
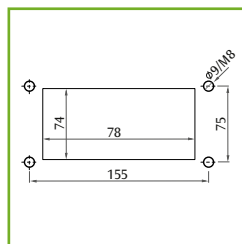
### ПОВОРОТНЫЙ АДАПТЕР ДЛЯ КРЕПЛЕНИЯ ПОДВЕСА К СТЕНЕ ERPG-001XP

Изготовлен из нержавеющей стали марки AIS303.  
Комплектуется крепежными винтами и шарнирной  
запорной системой. Винты изнутри.



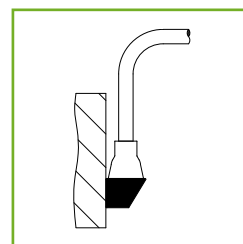
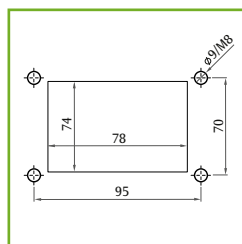
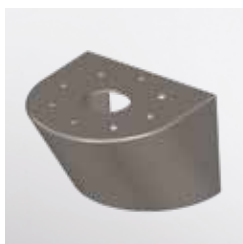
### ПАНЕЛЬ ДЛЯ НАСТЕННОГО МОНТАЖА ERPS-001XA

Изготовлена из нержавеющей стали марки AIS304L. Обеспечивает крепление адаптеров основания к стене. Винты снаружи. Используется в сочетании с изделием ERPS-001XP (необходимо заказать отдельно).



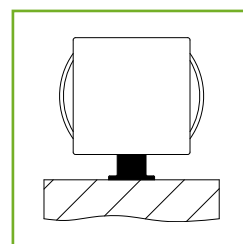
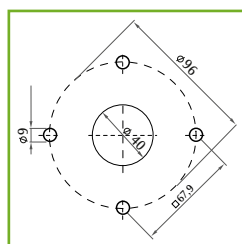
### АДАПТЕР ДЛЯ НАСТЕННОГО МОНТАЖА ERPS-001XP

Изготовлен из нержавеющей стали марки AIS304L. Обеспечивает крепление адаптеров корпуса к стене. Винты изнутри. Используется в сочетании с изделием ERPF-001X либо ERPG-001XP.



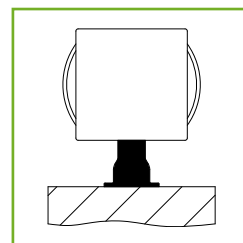
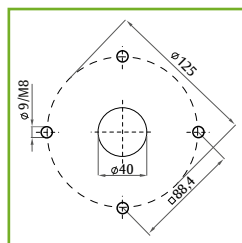
### \* ЖЕСТКИЙ АДАПТЕР ДЛЯ КОРПУСА ERDF-001X

Изготовлен из нержавеющей стали марки AIS303. Комплектуется крепежными винтами.



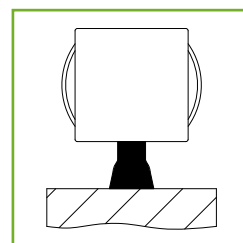
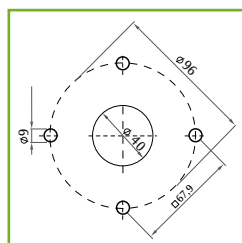
### \* ПОВОРОТНЫЙ АДАПТЕР ДЛЯ КОРПУСА ERDG-001XA

Изготовлен из нержавеющей стали марки AIS303. Комплектуется крепежными винтами и шарнирной запорной системой. Винты снаружи.



### \* ПОВОРОТНЫЙ АДАПТЕР ДЛЯ КОРПУСА ERDG-001XP

Изготовлен из нержавеющей стали марки AIS303. Комплектуется крепежными винтами и шарнирной запорной системой. Винты изнутри.



Нержавеющая  
сталь

\* Если потребуются шаблоны для сверления корпуса, см. данные по ERDF-001X.

## ВМЕСТЕ МЫ СПОСОБНЫ СОЗДАТЬ ИДЕАЛЬНУЮ СИСТЕМУ ЗА НЕСКОЛЬКО ПРОСТЫХ ШАГОВ

### КОРПУС ДЛЯ ПАНЕЛИ ОПЕРАТОРА

#### 1 - РАЗМЕРЫ

СТАНДАРТ				ЗАКАЗНОЙ		
E RAM КОД	РАЗМЕРЫ КОРПУСА			РАЗМЕРЫ ПОД ЗАКАЗ*		
	B	A	P	B	A	P
<input type="checkbox"/> ERAM3-315X	300	300	150			
<input type="checkbox"/> ERAM4-315X	400	300	150			
<input type="checkbox"/> ERAM4-415X	400	400	150			
<input type="checkbox"/> ERAM5-415X	600	400	150			

\* Уточняйте возможность поставки и размер минимального заказа в Отделе продаж.

#### 2 - МАТЕРИАЛ

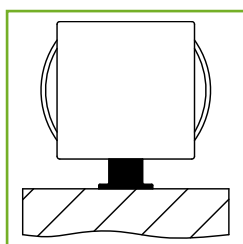
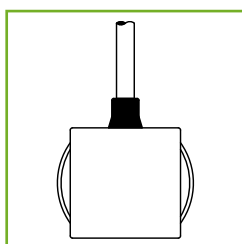
- AISI 304L       AISI 316L

#### 3 - ВЫРЕЗ ПОД ПАНЕЛЬ ОПЕРАТОРА

- Отсутствует       Чертеж заказчика

#### 4 - ПЕРФОРАЦИЯ ДЛЯ АДАПТЕРОВ И ПОДВЕСНОЙ СИСТЕМЫ

- Стандарт ETA       Стандарт ETA       Отсутствует



- Чертеж заказчика

Нержавеющая  
сталь

#### 5 - КОМПЛЕКТУЮЩИЕ

- Ручки ERM-002 (компл. поставки вкл. 2 шт.)       Полка для клавиатуры

#### 6 - ДОПОЛНИТЕЛЬНЫЕ ТРЕБОВАНИЯ, ПЕРФОРАЦИЯ, КОМПЛЕКТУЮЩИЕ

---



---

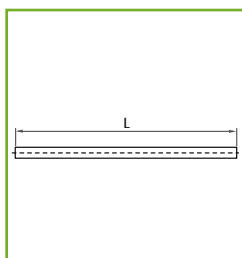


---



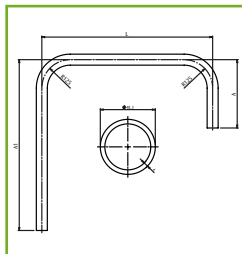
---

# ПОВОРОТНЫЙ ПОДВЕС



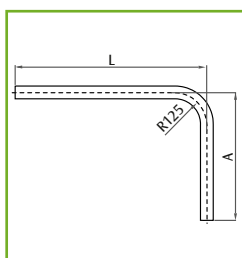
## "I" - ОБРАЗНОЕ ИСПОЛНЕНИЕ

КОД	L = Мин 250 - Макс 1.500	
<input type="checkbox"/> ERI-0500X	500	
<input type="checkbox"/> ERI-0750X	750	
<input type="checkbox"/> ERI-1000X	1.000	
<input type="checkbox"/> SPC		



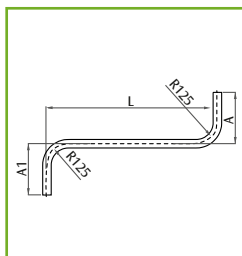
## "J" - ОБРАЗНОЕ ИСПОЛНЕНИЕ

КОД	A1 = Мин 250 - Макс 1.000	L = Мин 380 - Макс 1.000	A = Мин 250 - Макс 1.000
<input type="checkbox"/> ERJ-030503X	300	500	300
<input type="checkbox"/> ERJ-050503X	500	500	300
<input type="checkbox"/> ERJ-070703X	750	750	300
<input type="checkbox"/> SPC			



## "L" - ОБРАЗНОЕ ИСПОЛНЕНИЕ

КОД	L = Мин 250 - Макс 1.000	A = Мин 250 - Макс 1.000
<input type="checkbox"/> ERL-0305X	300	500
<input type="checkbox"/> ERL-0505X	500	500
<input type="checkbox"/> ERL-0705X	750	500
<input type="checkbox"/> SPC		

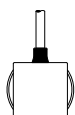


## "S" - ОБРАЗНОЕ ИСПОЛНЕНИЕ

КОД	A1 = Мин 250 - Макс 1.000	L = Мин 380 - Макс 1.000	A = Мин 250 - Макс 1.000
<input type="checkbox"/> ERS-030503X	300	500	300
<input type="checkbox"/> ERS-030703X	300	750	300
<input type="checkbox"/> ERS-031003X	300	1000	300
<input type="checkbox"/> SPC			

## КРЕПЛЕНИЕ К КОРПУСУ

ВЫБЕРИТЕ ЭЛЕМЕНТ ДЛЯ КОРПУСА



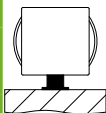
Стационарное соединение ERCF-001X

Поворотное соединение ERCG-001X



Поворотное соединение (тыловое) ERCF-010X

## ПРЯМОЕ СОЕДИНЕНИЕ



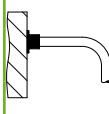
Стационарное соединение ERDF-001X

Поворотное соединение (фронтальное) ERDG-001XA

Поворотное соединение (тыловое) ERDG-001XP

## КРЕПЛЕНИЕ К СТЕНЕ

ВЫБЕРИТЕ ЭЛЕМЕНТ ДЛЯ КРЕПЛЕНИЯ К СТЕНЕ

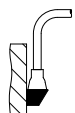


Стационарное соединение ERPF-001X

Поворотное соединение (фронтальное) ERPG-001XA

Поворотное соединение (тыловое) ERPG-001XP

## АДАПТЕР ДЛЯ НАСТЕННОГО МОНТАЖА



Винты снаружи ERPS-001XA

Винты изнутри ERPS-001XP

## КРЕПЛЕНИЕ К СТЕНЕ



Стационарное соединение ERPF-001

Поворотное соединение (тыловое) ERPG-001XP

Нержавеющая  
сталь



## КАЧЕСТВО ЕТА ДЛЯ НАРУЖНОГО ПРИМЕНЕНИЯ

Благодаря особой конструкции, материалам высокого качества и использованию защитных покрытий, линейка шкафов для наружного применения E VIS обеспечивает надежную защиту внутренних комплектующих от воздействия погодных факторов, предельных температур, прямых солнечных лучей, жестких условий эксплуатации, вандализма, а также атмосферных, химических и механических воздействий.

В виду этого, дизайн изделий из линейки E VIS предполагает исключительный уровень защиты для наружного применения.

## ДОСТОИНСТВА

Новые производственные концепции	Инновации
Естественная вентиляция	Функциональность
Устойчивые к внешним воздействиям материалы и покрытия для наружного применения	Прочность
Быстрая сборка и простой монтаж	Легкость
Анти-вандалное исполнение, устойчивое к намеренной порче, и защита внутренних компонентов	Безопасность

Уличные





e vis

## РЕШЕНИЯ ДЛЯ НАРУЖНОГО ПРИМЕНЕНИЯ

### ХАРАКТЕРИСТИКИ

- 1 Возможно исполнение в двух версиях: с одной или двумя стенками и с покрытием.
- 2 Возможно исполнение из двух материалов: листовой стали и алюминиевого сплава.
- 3 Особый двухслойный цикл покраски ETA: 1) слой эпоксидной грунтовки, наносится методом катафореза, 2) финишное термо-осаждаемое порошковое покрытие.
- 4 Моноблочные шкафы имеют устойчивую к намеренной порче конструкцию, проникнуть внутрь которой невозможно при закрытой двери.
- 5 Дождезащитный козырек крепится к каркасу на винтах.



- 6 Дверь оснащена запорным механизмом под ключ с возможностью установки различных вставок.
- 7 Естественная вентиляция вокруг моноблочного шкафа благодаря использованию двойных боковых стенок и задних панелей, а также вентилируемых крыши и цоколя.
- 8 Быстрая и простая установка и разводка кабеля в сочетании с максимальной безопасностью и защитой.
- 9 Изнутри шкаф может быть оснащен стандартными комплектующими ETA.

Уличные





### ИННОВАЦИИ

Инновационная концепция продукта.



### ДИЗАЙН

Благодаря специальной конструкции, боковые панели собираются без помощи винтов.

Уличные

S  
PLUS  
R

### ГИБКОСТЬ

Возможность проектировать решения с заказными размерами, различными покрытиями, специализированными изоляционными материалами, силиконовыми уплотнительными прокладками и даже полностью заказные решения с учетом всех технических требований заказчика.



### ТЕРМОРЕГУЛИРОВАНИЕ

Двухслойная дверь и вентиляционные отверстия в крыше облегчают термо-регулирование шкафа.



### ФУНКЦИОНАЛЬНОСТЬ

Установка крыши на петлях и боковых панелей осуществляется с помощью всего 3 винтов.



### ПРОЧНОСТЬ И БЕЗОПАСНОСТЬ

При закрытой двери точки доступа извне отсутствуют. Запорный механизм с ключом.



### ЛЕГКОСТЬ

Большой кабельный ввод и быстрая установка передней панели цоколя, облегчают подключение кабеля.



RAL 7035L



Комплектующие, см.стр. 260

Уличные

### ✓ УСОВЕРШЕНСТВОВАНИЯ

- дверь с двухсторонней навеской
- боковые панели цоколя для удобства монтажа
- подъем за 2 рымболта
- возможность установки монтажной панели за-подлицо с каркасными стойками
- силиконовый уплотнитель по умолчанию.

### 📦 ОПИСАНИЕ

Моноблочный корпус, крыша, дверь и задняя панель изготовлены из алюминиевого сплава AlMg3 или из листовой стали.

- сварная моноблочная конструкция со съемной задней панелью
- крыша имеет вентиляционные отверстия, крепится на винтах к моноблочному корпусу
- доступ внутрь осуществляется только через дверь с силиконовым уплотнителем и 3-точечным запорным рычажным механизмом под ключ
- дождезащитный козырек высотой 40 мм имеет 20-мм выступ с каждой стороны
- съемные привинченные панели кабельного ввода
- исполнение с двустворчатой дверью для L=1200 мм
- цоколь высотой H=100/200 может поставляться с глухой или вентилируемой фронтальной панелью, необходимо заказать отдельно.

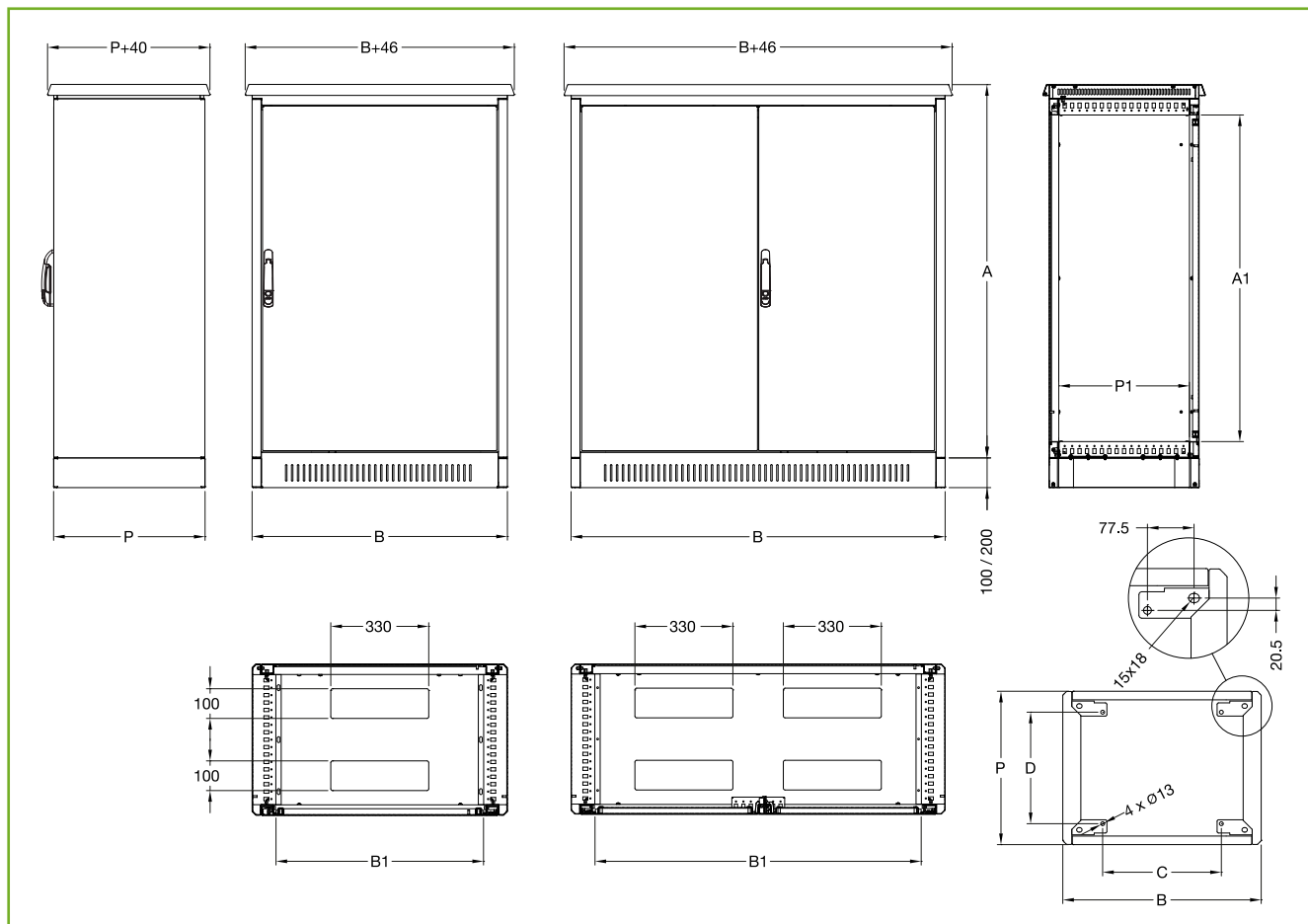
### 🌀 ПОКРЫТИЕ

Стандартная двухслойная покраска ETA: 1) слой эпоксидной грунтовки, нанесенный методом катафореза, 2) финишное термоосаждаемое порошковое покрытие. Цвет: RAL 7035, гладкое покрытие.



### 🛡️ СТЕПЕНЬ ЗАЩИТЫ

- IP56 (однодверный шкаф) и IP55 (двустворчатый шкаф) согласно МЭК EN62208; EN62262
- степень защиты обеспечивается уплотнителем из двухкомпонентной силиконовой пены
- ударопрочность IK 10 согласно МЭК EN62208; EN62262.



**ГАБАРИТНЫЕ РАЗМЕРЫ**

E VIS КОД	РАЗМЕРЫ			РАЗМЕРЫ ШКАФА			ДОСТУПНОЕ ПРОСТРАНСТВО		
	ШИРИНА	ВЫСОТА	ГЛУБИНА	B	A	P	B1	A1	P1
EVIS060804SA	600	800	400	660	858	410	500	700	340
EVIS061204SA	600	1200	400	660	1258	410	500	1100	340
EVIS061205SA	600	1200	500	660	1258	510	500	1100	440
EVIS061404SA	600	1400	400	600	1458	410	500	1300	340
EVIS080804SA	800	800	400	860	858	410	700	700	340
EVIS081204SA	800	1200	400	860	1258	410	700	1100	340
EVIS081205SA	800	1200	500	860	1258	510	700	1100	440
EVIS081404SA	800	1400	400	860	1458	410	700	1300	340
EVIS120804SA	1200	800	400	1260	858	410	1100	700	340
EVIS121204SA	1200	1200	400	1260	1258	410	1100	1100	340
EVIS121205SA	1200	1200	500	1260	1258	510	1100	1100	440
EVIS121404SA	1200	1400	400	1260	1458	410	1100	1300	340

Коды для шкафов с одинарной стеной, изготовленных из алюминиевого сплава. Для заказа одностенного шкафа из листовой стали, необходимо заменить суффикс "A" на суффикс "M" (например, EVIS060804SM).

Под заказ возможно изготовление шкафов других размеров.

Уличные



RAL 7035L



Комплектующие, см.стр. 260

Уличные

### УСОВЕРШЕНСТВОВАНИЯ

- дверь с двусторонней навеской
- боковые панели цоколя для удобства монтажа
- подъем за 2 рымболта
- возможность установки монтажной панели за-подлицо с каркасными стойками
- силиконовый уплотнитель по умолчанию.

### ОПИСАНИЕ

Моноблочный корпус, крыша, дверь, задняя и боковые панели изготовлены из алюминиевого сплава AlMg3 или листовой стали.

- сварная моноблочная конструкция со съемной задней панелью, навешиваются на боковые панели
- задняя и боковые панели крепятся к моноблочной конструкции без помощи винтов, сборка осуществляется в определенном порядке
- откидная крыша имеет вентиляционные отверстия, крепится винтами спереди к раме моноблочной конструкции
- доступ внутрь осуществляется только через двустенную дверь с силиконовым уплотнителем, 3-точечным рычажным запорным механизмом и замком под ключ
- Дождезащитный козырек высотой 40 мм, выступает на 20 мм с каждой стороны
- съемные привинченные панели кабельного ввода
- исполнение с двустворчатой дверью для L=1200 мм
- цоколь H=100/200 с глухими либо вентилируемыми панелями, необходимо заказать отдельно.

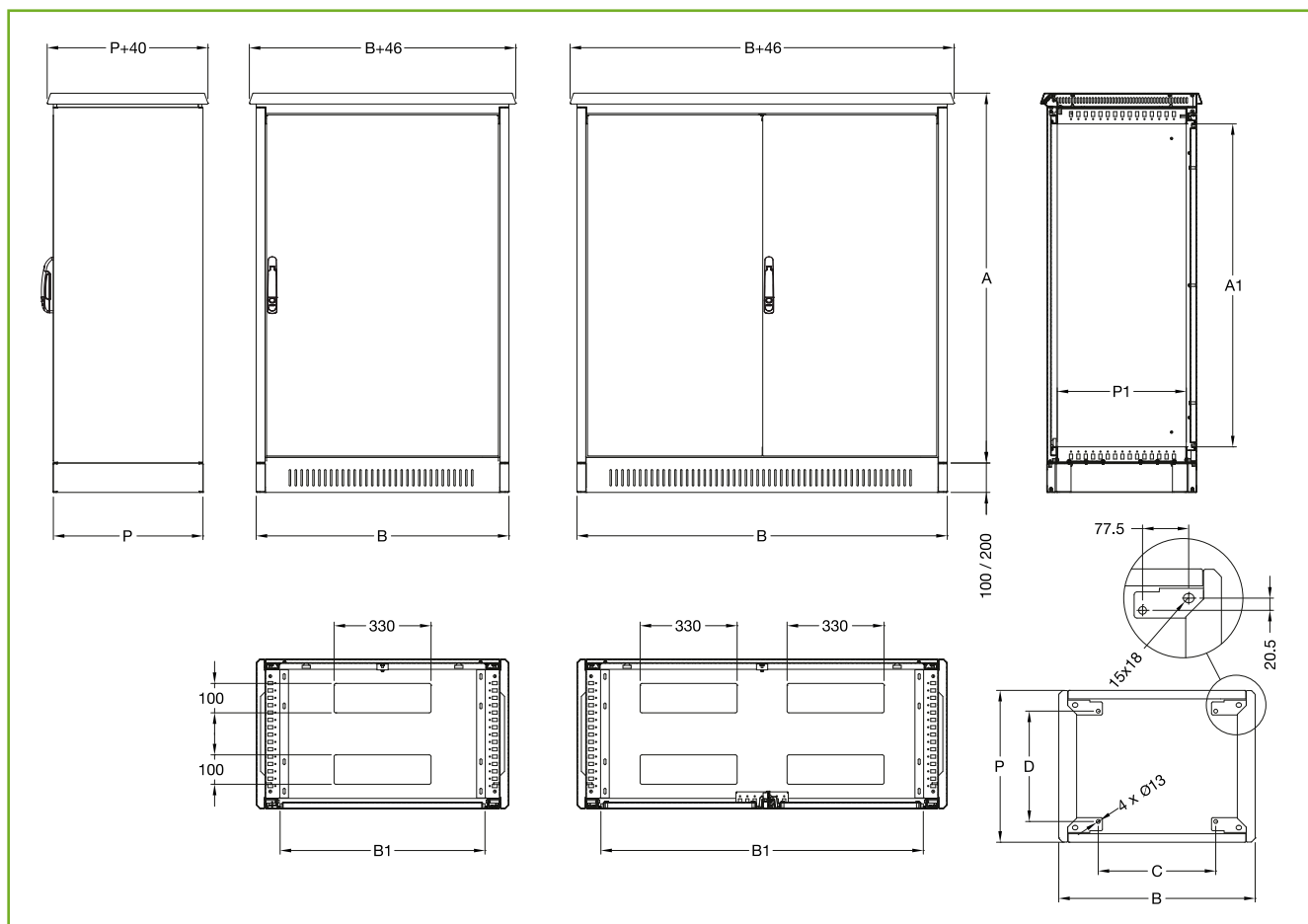
### ПОКРЫТИЕ

Стандартная двухслойная покраска ETA: 1) слой эпоксидной грунтовки, нанесенный методом катафореза, 2) финишное термоосаждаемое порошковое покрытие. Цвет: RAL 7035, гладкое покрытие.



### СТЕПЕНЬ ЗАЩИТЫ

- IP56 (однодверный шкаф) и IP55 (двудверный шкаф) согласно МЭК EN62208; EN62262
- степень защиты обеспечивается уплотнителем из двухкомпонентной силиконовой пены
- ударопрочность IK 10 согласно МЭК EN62208; EN62262.



### ГАБАРИТНЫЕ РАЗМЕРЫ

E VIS КОД	РАЗМЕРЫ			РАЗМЕРЫ ШКАФА			ДОСТУПНОЕ ПРОСТРАНСТВО		
	ШИРИНА	ВЫСОТА	ГЛУБИНА	В	А	Р	В1	А1	Р1
EVIS060804DA	600	800	400	660	858	410	500	700	340
EVIS061204DA	600	1200	400	660	1258	410	500	1100	340
EVIS061205DA	600	1200	500	660	1258	510	500	1100	440
EVIS061404DA	600	1400	400	600	1458	410	500	1300	340
EVIS080804DA	800	800	400	860	858	410	700	700	340
EVIS081204DA	800	1200	400	860	1258	410	700	1100	340
EVIS081205DA	800	1200	500	860	1258	510	700	1100	440
EVIS081404DA	800	1400	400	860	1458	410	700	1300	340
EVIS120804DA	1200	800	400	1260	858	410	1100	700	340
EVIS121204DA	1200	1200	400	1260	1258	410	1100	1100	340
EVIS121205DA	1200	1200	500	1260	1258	510	1100	1100	440
EVIS121404DA	1200	1400	400	1260	1458	410	1100	1300	340

Уличные

Коды относятся к шкафам с двойными стенками, изготовленным из алюминиевого сплава. Для заказа двустенных шкафов из листовой стали, необходимо заменить суффикс "А" на суффикс "М" (например, EVIS060804DM).

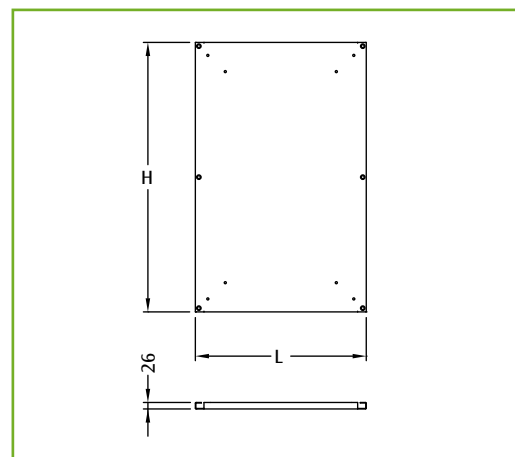
Под заказ возможно изготовление шкафов других размеров.



### МОНТАЖНАЯ ПАНЕЛЬ ФРОНТАЛЬНОЙ УСТАНОВКИ EVPA

Изготовлена из оцинкованной листовой стали.

Комплект для крепления монтажной панели WTAC-002 необходимо заказать отдельно.



### МОНТАЖНАЯ ПАНЕЛЬ

EVPA КОД	РАЗМЕРЫ ШКАФА		P-РЫ МОНТ. П.	
	B	A	L	H
EVPA-060080	600	800	485	680
EVPA-060120	600	1200	485	1080
EVPA-060140	600	1400	485	1280
EVPA-080080	800	800	685	680
EVPA-080120	800	1200	685	1080
EVPA-080140	800	1400	685	1280
EVPA-120080	1200	800	1085	680
EVPA-120120	1200	1200	1085	1080
EVPA-120140	1200	1400	1085	1280





## МОДУЛЬНЫЙ ЦОКОЛЬ EVZE

### ОПИСАНИЕ

Фронтальные и боковые панели цоколя с интегрированными уголками изготовлены из алюминиевого сплава AlMg3 или из листовой стали.

### ПОКРЫТИЕ

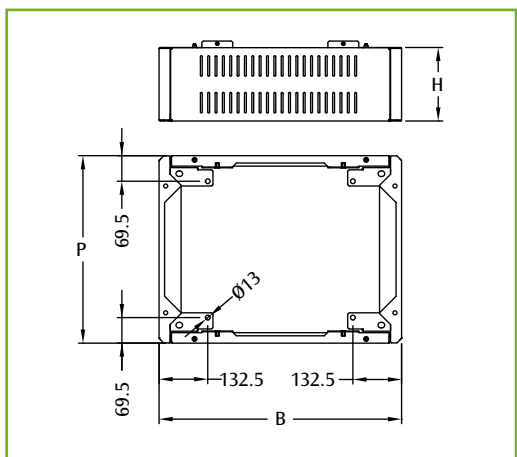
Стандартная двухслойная покраска ETA: 1) слой эпоксидной грунтовки, нанесенный методом катафореза, 2) финишное термоосаждаемое порошковое покрытие. Цвет: RAL 7035, гладкое покрытие.



### КОМПЛЕКТ ПОСТАВКИ

Цоколь состоит из:

- двух глухих боковых панелей с интегрированными уголками
- двух передних панелей, глухих либо вентилируемых.



### БОКОВЫЕ ПАНЕЛИ С УГОЛКАМИ

EVZE КОД	ОПИСАНИЕ	P
EVZE-T0400A	БОКОВЫЕ ПАНЕЛИ С ИНТЕГРИР. УГОЛКАМИ H=100	410
EVZE-T0500A	БОКОВЫЕ ПАНЕЛИ С ИНТЕГРИР. УГОЛКАМИ H=100	510

### ФРОНТАЛЬНЫЕ ПАНЕЛИ

EVZE КОД	ОПИСАНИЕ	B
EVZE-T0600A	ПЕРЕДНИЕ ГЛУХИЕ ПАНЕЛИ H=100	660
EVZE-T0800A	ПЕРЕДНИЕ ГЛУХИЕ ПАНЕЛИ H=100	860
EVZE-T1200A	ПЕРЕДНИЕ ГЛУХИЕ ПАНЕЛИ H=100	1260

Коды относятся к цоколю из алюминиевого сплава.

Для заказа цоколя из листовой стали, необходимо заменить суффикс "A" на суффикс "M" (например, EVZE-T0400M).

Для заказа передних панелей с вентиляционными отверстиями, необходимо добавить суффикс "V" к коду (например, EVZE-T0400AV или EVZE-T0400MV).

Для заказа панелей высотой H=200, необходимо добавить суффикс "D" к коду (например, EVZE-T0400AD или EVZE-T0400AVD).



### 19" СТОЙКИ АЕМК

Предназначены для установки 19" оборудования или модульного оборудования на DIN-рейки.

#### ОПИСАНИЕ

Изготовлены из оцинкованной листовой стали.

#### КОМПЛЕКТ ПОСТАВКИ

2 рейки.

19" СТОЙКИ		
АЕМК КОД	ШКАФА ВЫСОТА	НЕ
АЕМК150800	800	15
АЕМК241200	1200	24
АЕМК291400	1400	29



### НАБОР КРОНШТЕЙНОВ АЕР0070

Кронштейны изготовлены из оцинкованной листовой стали, предназначен для установки 19" стоек в шкафах шириной W=600 мм.

#### КОМПЛЕКТ ПОСТАВКИ

4 кронштейна.



### АДАПТЕРЫ ШИРИНЫ АЕР0098

Рейки для установки 19" стоек (АЕМК, АЕРL, АЕРС) в шкафах Серии E VIS шириной W=800 мм. Изготовлены из оцинкованной листовой стали.

#### КОМПЛЕКТ ПОСТАВКИ

2 рейки.

РЕЙКИ ДЛЯ ОБОРУДОВАНИЯ	
АЕР КОД	ШИРИНА
АЕР0098	800

Уличные

Набор АЕР0070 (4 кронштейна) для установки 19" стоек необходимо заказать отдельно.

### КОМПЛЕКТ РЫМБОЛТОВ WTGS-004

#### ОПИСАНИЕ

Оцинкованные грузоподъемные рымболты М12.

#### КОМПЛЕКТ ПОСТАВКИ

2 болта и монтажные принадлежности.

### ОГРАНИЧИТЕЛЬ УГЛА ОТКРЫВАНИЯ ДВЕРИ WTFR-008

Обеспечивает механический упор двери на 95°.

#### КОМПЛЕКТ ПОСТАВКИ

1 ограничитель и монтажные принадлежности.

## ЗАМКОВЫЕ СИСТЕМЫ WE


Более подробно замковые системы серии WE и нестандартные вставки с ключами, описаны на стр. 59.



## ТЕРМОРЕГУЛИРОВАНИЕ

Наружное применение, когда шкафы подвергаются воздействию перепадов температуры и непрерывному солнечному излучению, требует эффективного кондиционирования для постоянного поддержания условий функционирования установленной в шкафу электроники и электротехнического оборудования.

Для решения этих задач должным образом, в дополнении к стандартному оборудованию для вентиляции и обогрева, компания ETA предлагает обширный выбор специальных кондиционеров для наружного применения, которые могут устанавливаться внутри или снаружи шкафа, а также широкий спектр дополнительных принадлежностей (антиконденсатные нагреватели и проч.).

 Дополнительная информация приведена в разделе Терморегулирование (стр. 303).

Уличные

Имеются в наличии кабельные гермовводы для наружного применения (см. стр. 267 и 268).





## ЭМС РЕШЕНИЯ

Директива ЕС по электромагнитной совместимости имеет отношение к оборудованию и устройствам, которые способны генерировать/принимать электромагнитные волны, а также вносить помехи, вмешиваясь в корректную работу электротехнического оборудования, установленного в шкафах.

Наши изделия, не являясь источником электромагнитных волн, не подпадают под действие указанной директивы, однако могут использоваться в качестве барьера для электромагнитных волн, распространяющихся как от внешних, так и от внутренних источников: это позволяет достичь хороших показателей демпфирования напряженности электромагнитного поля (как электрической, так и магнитной составляющих поля) и, как следствие, минимизировать сбои в работе оборудования, возникающие в результате присутствия электромагнитных полей.

## ДОСТОИНСТВА

Конструктивные характеристики	Высокий уровень безопасности
Конструкции и материалы с прекрасными эксплуатационными качествами	Поддержка заказчика согласно директиве ЕС
Разнообразие решений, шкафов и корпусов	Гибкость
Соответствие промышленным стандартам	Безопасность



### ОПИСАНИЕ

Закрытый профиль стоек и панелей уникален, изготовлен из высокопрочной низколегированной листовой стали, проварен по всей длине, не имеет острых углов. Каркас основания представляет собой цельную деталь коробчатой конструкции, изготовленную из гнутых под давлением сварных профилей из высокопрочной низколегированной листовой стали. Ортогональность угловых соединений каркаса, изготовленного из особой стали, достигается за счет соединительных деталей, приваренных лазером к вертикальным каркасным стойкам и горизонтальным рейкам крыши и дна. Монтаж стоек к каркасу крыши и дна осуществляется при помощи 8 винтов, и позиционирующих штифтов.

### ПОКРЫТИЕ

Стандартная двухслойная покраска ETA: 1) слой эпоксидной грунтовки, нанесенный методом катафореза, 2) финишное термоосаждаемое порошковое покрытие.

- дверь и задняя панель (снаружи): RAL 7035 матовое покрытие
- крыша (снаружи): RAL 5020 матовое покрытие.



### СБОРНЫЙ ШКАФ СЕРИИ E NUX

- каркас изготовлен из высокопрочной низколегированной оцинкованной листовой стали
- дверь изготовлена из листовой стали, оцинкована с обеих сторон, окрашена только снаружи, имеет раму жесткости, оснащена рычажным запорным механизмом под Ø 3-мм ключ с двойной бородкой
- задняя панель и съемная крыша оцинкованы с обеих сторон, окрашены только снаружи
- дно изготовлено из высокопрочной низколегированной оцинкованной листовой стали, поставляется с одной оцинкованной панелью основания
- на каркасе и дне установлен экранирующий и токопроводящий уплотнитель

### ШКАФ СЕРИИ E NUX

СБОРНЫЙ ШКАФ CAVINET КОД	РАЗМЕРЫ		
	ШИРИНА	ВЫСОТА	ГЛУБ.
ENUX062006PRZ	600	2000	600
ENUX082006PRZ	800	2000	600
ENUX062008PRZ	600	2000	800
ENUX082008PRZ	800	2000	800

Другие размеры поставляются под заказ.

По запросу возможно исполнение с дверью из оргстекла, обзорное окно изготовлено из поликарбоната или метакрилата, а внутренняя часть представляет собой проволочную сетку, которая позволяет визуально проинспектировать установленные внутри контрольно-измерительные приборы, не нарушая установленные значения экранирования.

ЭМС шкафы проходили испытания в лаборатории Netko SpA. Более подробная информация дана в Техническом разделе на стр. 349.

### СТЕПЕНЬ ЗАЩИТЫ

NEMA 1 согласно UL508, UL50.

### КОМПЛЕКТ СОЕДИНЕНИЯ ШКАФОВ EUKU-002ЭМС

Предназначен для соединения шкафов Серии E NUX ЭМС в линейку.

### КОМПЛЕКТ ПОСТАВКИ

8 соединительных деталей: токопроводящую, экранирующую самоклеющуюся прокладку и монтажные принадлежности.



### БОКОВЫЕ ПАНЕЛИ EUFI

#### ОПИСАНИЕ

Изготовлены из листовой стали, имеют завальцованную кромку, оцинкованы с обеих сторон, окрашены только снаружи.

#### ПОКРЫТИЕ

Стандартная двухслойная покраска ETA: 1) слой эпоксидной грунтовки, нанесенный методом катафореза 2) финишное термоосаждаемое порошковое покрытие. Цвет: RAL 7035 матовое покрытие.

#### КОМПЛЕКТ ПОСТАВКИ

- 2 боковые панели
- элементы для быстрого крепежа
- монтажные принадлежности.

Под заказ возможно изготовление шкафов других размеров.

### БОКОВЫЕ ПАНЕЛИ

EUF1 КОД	РАЗМЕРЫ	
	ВЫСОТА	ГЛУБ.
EUF1060200ЭМС	2000	600
EUF1080200ЭМС	2000	800

ЭМС



## ЭМС КОРПУС E COR

### ОПИСАНИЕ И КОНФИГУРАЦИЯ

Корпус изготовлен из оцинкованной листовой стали, окрашен только снаружи, не имеет кабельного ввода. Дверь с двусторонней навеской изготовлена из оцинкованной листовой стали, окрашена только снаружи, оснащена запорным механизмом под Ø 3-мм ключ с двойной бородкой (корпус замка и вставка - из цинкового сплава, язычок - из нержавеющей стали) и экранирующим уплотнителем. Монтажная панель изготовлена из оцинкованной стали. Набор винтов для заземления и сборки.

### ПОКРЫТИЕ

Стандартная двухслойная покраска ETA: 1) слой эпоксидной грунтовки, нанесенный методом катафореза, 2) финишное термоосаждаемое порошковое покрытие. Цвет: RAL7035, матовое, только снаружи.



### СТЕПЕНЬ ЗАЩИТЫ

NEMA1 согласно стандартам UL508A и UL50.



## НАВЕСНЫЕ ШКАФЫ E COR

E COR КОД	КОРПУС					МОНТАЖН. ПАНЕЛЬ	
	В	А	Р	Р1	ТИП/К-ВО	Д	В
EC020315.E	200	300	150	135	Box/1	150	250
EC040420.E	400	400	200	185	Box/1	350	350
EC040620.E	400	600	200	185	Box/2	350	550
EC060630.E	600	600	300	285	Box/2	550	550

## ЭМС РАСПРЕДЕЛИТЕЛЬНЫЕ КОРОБКИ SD

Корпус и крышка изготовлены из листовой стали.

### КОМПЛЕКТ ПОСТАВКИ

Навесной шкаф включает:

- оцинкованный корпус, окрашенный только снаружи
- оцинкованную крышку: окрашена только снаружи, крепится при помощи невыпадающих винтов, имеет отверстия для установки дверных петель
- токопроводящий, экранирующий уплотнитель
- набор винтов для крепления крышки.

### ПОКРЫТИЕ

Стандартная двухслойная покраска ETA: 1) слой эпоксидной грунтовки, нанесенный методом катафореза, 2) финишное термоосаждаемое порошковое покрытие. Цвет: RAL 7035, матовое покрытие.



### СТЕПЕНЬ ЗАЩИТЫ

NEMA 1 в соответствии с UL508; UL50.



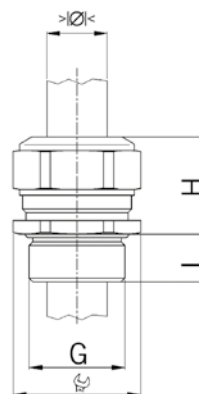
## РАСПРЕД. КОРОБКИ SD

SDVE КОД	РАЗМЕРЫ ШКАФА		
	ШИРИНА	ВЫСОТА	ГЛУБ.
SDVE3312	300	300	120
SDVE5312	500	300	120

Для специализированных проектов, мы предлагаем широкий ассортимент испытанных кабельных гермовводов, которые проектировались для обеспечения максимальной безопасности и эффективности в работе.

От упрощенных до комплексных решений и жестких условий эксплуатации, мы предлагаем специализированные решения для разводки/ввода кабеля:

- 1 Промышленная генерация электроэнергии
- 2 Транспортировка: высокие вибрационные нагрузки и высокие уровни химического загрязнения
- 3 Судостроение и судоходство: особые требования
- 4 Подстанции с электронным управлением: требования к ЭМС
- 5 Пищевая промышленность: антибактериальные вещества для высокого уровня безопасности
- 6 Химическая и шельфовая промышленность: потенциально взрывоопасные атмосферы.




## КАБЕЛЬНЫЙ ВВОД ИЗ НЕРЖАВЕЮЩЕЙ СТАЛИ


Материал: нержавеющая сталь  
 Уплотнительная прокладка: TPE для A2; FPM для A4  
 Уплотнительное кольцо: NBR для A2; FPM для A4  
 Компенсатор натяжения: версия A  
 Диапазон температур: -40° / + 100°С для A2; -40° / + 200°С для A4  
 Степень защиты: IP 68 до 10 Бар

### КАБЕЛЬНЫЕ ВВОДЫ ИЗ НЕРЖАВЕЮЩЕЙ СТАЛИ

Длинная метрическая резьба, уплотнительная вставка из двух частей, изолирован не по всей длине

G	>Ø< мин. мм	>Ø< макс мм	 мм	H мм	L мм	КОД (НЕРЖ.СТАЛЬ A2)	КОД (НЕРЖ.СТАЛЬ A4)	Мин. к-во заказа
M16x1.5	6.0	10.5	19	20	10	WP17105X2	WP17105X4	50
M20x1.5	8.0	15.0	24	21	10	WP20150X2	WP20150X4	50
M25x1.5	12.5	20.5	30	25	11	WP25205X2	WP25205X4	25
M32x1.5	17.0	25.5	36	28	13	WP32255X2	WP32255X4	25
M40x1.5	24.0	33.0	46	31	13	WP40330X2	WP40330X4	10
M50x1.5	33.0	42.0	55	34	14	WP50420X2	WP50420X4	10
M63x1.5	40.0	52.0	70	37	14	WP63520X2	WP63520X4	5

Жесткие условия эксплуатации

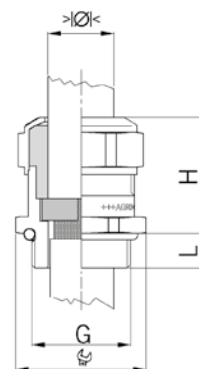
 Нержавеющая сталь марки A4 устойчива к воздействию кислоты, подходит для применения при высоких температурах.



### КАБЕЛЬНЫЕ ВВОДЫ ДЛЯ ПРИМЕНЕНИЙ С ЭМС ЭКРАНИРОВАНИЕМ

Данная линейка гарантирует полный контроль в ходе монтажа и компенсирует допуски по толщине экранирования, что обеспечивает надежный контакт с экраном отвода. Пружинный хомут обеспечивает контакт защищенного экрана кабеля для непрерывного экранирования.

Материал: никелированная латунь  
 Контактная пружина: сталь 1.4310  
 Уплотнительная прокладка: TPE  
 Уплотнительное кольцо: NBR  
 Компенсатор натяжения: согласно Директивам МЭК EN 6244, Версия А  
 Диапазон температур: -40° / + 100°C  
 Степень защиты: IP 68 / IP 69K



### КАБЕЛЬНЫЕ ВВОДЫ ДЛЯ ПРИМЕНЕНИЙ С ЭМС ЭКРАНИРОВАНИЕМ

Уплотнитель из двух частей, изолирован не по всей длине

G	>Ø< МИН. ММ	>Ø< МАКС. ММ	IP ММ	H ММ	L ММ	КОД (короткая метрическая резьба)	L ММ	КОД (длинная метрическая резьба)	Мин. к-во заказа	Прим.
M12x1.5	3.5	5.0	15	22	5	WP12050EC	10	WP12050EL	50	1
M12x1.5	5.0	6.5	15	22	5	WP12065EC	10	WP12065EL	50	1
M16x1.5	6.0	10.5	18	25	5	WP17105EC	10	WP17105EL	50	-
M20x1.5	8.0	15.0	24	27	6	WP20150EC	10	WP20150EL	50	-
M25x1.5	12.5	20.5	30	33	7	WP25205EC	11	WP25205EL	25	-
M32x1.5	17.0	25.5	36	33	8	WP32255EC	13	WP32255EL	25	-
M40x1.5	24.0	33.0	46	38	8	WP40330EC	13	WP40330EL	10	2
M50x1.5	33.0	42.0	55	42	9	WP50420EC	14	WP50420EL	10	2
M63x1.5	40.0	52.0	70	42	10	WP63520EC	14	WP63520EL	5	2

1 - уплотнительная вставка из одной части  
 2 - ожидается утверждение

### ВОЗМОЖНЫ ПРОЧИЕ ВАРИАНТЫ ИСПОЛНЕНИЯ

#### КАБЕЛЬНЫЕ ВВОДЫ ДЛЯ ПИЩЕВОЙ ПРОМЫШЛЕННОСТИ

Кабельный ввод в ультра-коротком исполнении, представляет собой крайне малую поверхность загрязнения; изготовлен из нержавеющей стали марки А2, диапазон температур -40°/+200°, степень защиты IP68. Могут поставляться как с сертификатом EHEDG, так и без него.

#### КАБЕЛЬНЫЕ ВВОДЫ ДЛЯ НАРУЖНОГО ПРИМЕНЕНИЯ

Кабельный ввод в ультра-коротком исполнении, препятствует любым манипуляциям извне, поскольку поверхность для прикосновения крайне мала. Изготовлен из никелированной латуни, диапазон температур -40°/+100°; степень защиты - IP68.

#### КАБЕЛЬНЫЕ ВВОДЫ ДЛЯ ПОТЕНЦИАЛЬНО ВЗРЫВООПАСНЫХ АТМОСФЕР

Кабельный ввод предназначен для использования в потенциально взрывоопасных атмосферах в зонах Ex d IIC с требованием повышенной безопасности Ex e II. Изготовлен из никелированной латуни (под заказ возможно изготовление из нержавеющей стали), Диапазон температур -60°/+100°, Степень защиты - IP68.

Сертификат: EC-Туре РТВ 10 ATEX 1034X / IECEx РТВ 12.0055  
 Сертификат: SEV 15 ATEX 0152X / IECEx SEV 15.0019X

Если возникнут другие запросы, без колебаний обращайтесь в наш отдел продаж.



Жесткие условия эксплуатации





## **A** ПРОМЫШЛЕННАЯ АВТОМАТИЗАЦИЯ

- 1** АВТОМОБИЛЕСТРОЕНИЕ
- 2** ПИЩЕВАЯ ПРОМЫШЛЕННОСТЬ
- 3** УПАКОВКА
- 4** НЕФТЕ- И ГАЗОДОБЫВАЮЩАЯ
- 5** ОБРАБОТКА ГРУЗОВ И ЛОГИСТИКА
- 6** ФАРМАЦЕВТИКА
- 7** ВОДОСНАБЖЕНИЕ И ВОДООТВЕДЕНИЕ
- 8** ШЕЛЬФОДОБЫВАЮЩАЯ ПРОМЫШЛЕННОСТЬ И СУДОСТРОЕНИЕ

## **B** ОБРАБОТКА И ПЕРЕДАЧА ДАННЫХ

- 1** ПЕРЕДАЧА ДАННЫХ
- 2** ЦЕНТРЫ ХРАНЕНИЯ И ОБРАБОТКИ ДАННЫХ
- 3** УМНЫЙ ДОМ

## **C** КОММЕРЧЕСКИЙ СЕКТОР

- 1** НАБЛЮДЕНИЕ И БЕЗОПАСНОСТЬ
- 2** БИЗНЕС-ЦЕНТРЫ
- 3** ИНФРАСТРУКТУРА
- 4** ВЕНТИЛЯЦИЯ И КОНДИЦИОНИРОВАНИЕ ВОЗДУХА

## **D** УПРАВЛЕНИЕ ЭЛЕКТРОСНАБЖЕНИЕМ

- 1** ВОЗОБНАВЛЯЕМАЯ ЭНЕРГЕТИКА
- 2** УМНЫЙ ГОРОД
- 3** НИЗКОВОЛЬТНОЕ РАСПРЕДЕЛЕНИЕ ЭНЕРГИИ
- 4** НАКОПЛЕНИЕ И ХРАНЕНИЕ ЭНЕРГИИ

СИСТЕМА BIONIQ  
СИСТЕМА BIONIQ LIGHT  
BQPA  
ETR  
ETCR  
BEC

## ПОДВЕСНАЯ СИСТЕМА

**A1 A2 A3 A5 A6 A7 C4 D1**

## ТЕРМОРЕГУЛИРОВАНИЕ ETHERMO

**A1 A3 A4 A5 A8 C4**

## НАПОЛЬНАЯ КАБЕЛЬНАЯ СИСТЕМА E RIVI

**A1 A3 A5 A7 C4 D1**

## КАК СОБРАТЬ ВАШУ ПАНЕЛЬ УПРАВЛЕНИЯ

- 1 Выбрать систему из линеек Bioniq, Bioniq light или ETCR.
- 2 Выбрать размеры передней панели (Д x В).
- 3 Ввести размеры корпуса, принимая во внимание следующие варианты исполнения по глубине для линейки Bioniq:  
стандартная глубина 75/130 +  
Расширение на 100 для Bioniq и Расширение на 75/130/180 для Bioniq Light
- 4 Подобрать соответствующие комплектующие.
- 5 Собрать подвесную систему BQPA либо ETR.



bqpa



etr



bqpa



etr



bqpa



etr



etr

Подвесная система



## ПОДВЕСНАЯ СИСТЕМА

### ХАРАКТЕРИСТИКИ

Система Bioniq - это подвесная система для интерфейса управления, которая явилась результатом удачной комбинации дизайна и технологии. Она разрабатывалась как отдельная самостоятельная "система"; изготовлена из алюминиевого сплава использует модульный принцип построения в трех измерениях.

- Корпус панели оператора ВQC и корпус клавиатуры ВQK изготавливаются по индивидуальным параметрам заказчика (ширине, глубине и высоте) на базе встраиваемого интерфейса "человек - машина".
- Подвесная система ВQPA собирается исходя из своего назначения (она может крепиться сверху, снизу, либо на стойке).
- Широкий выбор комплектующих.

Подвесная система





## ОПИСАНИЕ

Корпус изготовлен из экструдированных алюминиевых профилей, соединенных при помощи литых уголков.

## ПОКРЫТИЕ

Стандартная двухслойная покраска ETA: 1) слой эпоксидной грунтовки, нанесенный методом катафореза, 2) финишное термоосаждаемое порошковое покрытие. Цвет: RAL 9006, серебро.



## СТЕПЕНЬ ЗАЩИТЫ

NEMA 1 согласно стандартам UL508A; UL50.

## ПОДБОР

Для сборки корпуса панели оператора укажите общий код серии, классифицируйте по глубине (в таблице ниже), и укажите габаритные ширину и высоту. При оформлении заказа также необходимо уточнить, будет ли подвесная система крепиться сверху (Т) или снизу (В) корпуса, или это будет настольная версия (Р).

## ШИРИНА И ВЫСОТА

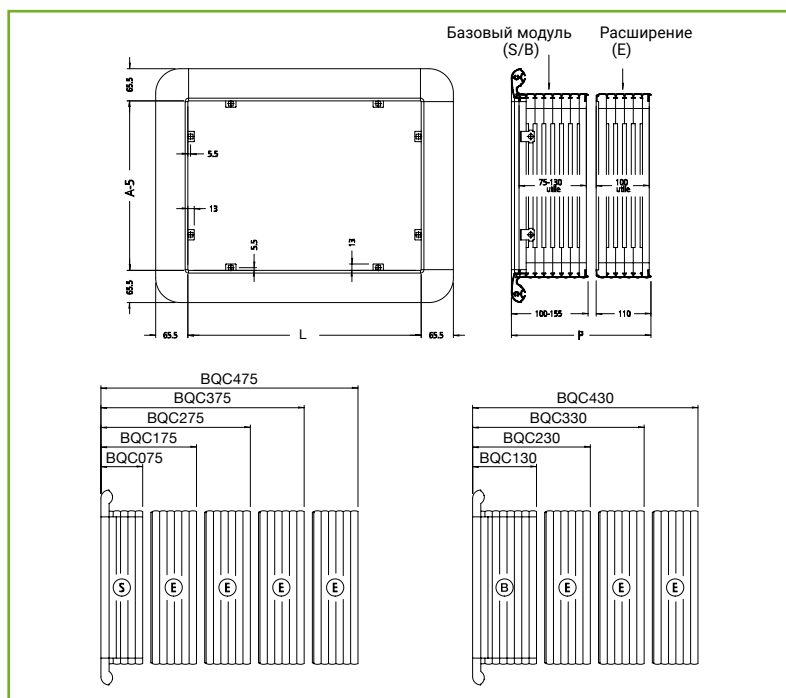
Благодаря тому, что система полностью заказная, есть возможность выбирать ширину (L) и высоту (A) панели оператора, исходя из того оборудования, которое планируется встраивать в корпус.

## ГЛУБИНА

Глубина корпуса выбирается из базовых модулей: предлагаются два стандартных варианта исполнения по глубине, а именно:

- малый модуль (S): полезная внутр. глубина - 75 мм
- большой модуль (B): полезная внутр. глубина - 130 мм.

Базовые модули можно увеличить с помощью расширений (E), имеющих полезную внутреннюю глубину 100 мм.



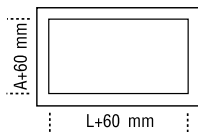
## МЕТОДИКА ПОДБОРА

	Ш+60 mm	В+60 mm	T/B/P
S	B Q C 0 7 5		
B	B Q C 1 3 0		
S + E	B Q C 1 7 5		
B + E	B Q C 2 3 0		
S + 2E	B Q C 2 7 5		
B + 2E	B Q C 3 3 0		
S + 3E	B Q C 3 7 5		
B + 3E	B Q C 4 3 0		
S + 4E	B Q C 4 7 5		

T = крепление подвесной системы BQPA сверху корпуса BQC

B = крепление подвесной системы BQPA снизу корпуса BQC

P = крепление корпуса BQC на столе.



- Все размеры указаны в мм
- Если Вам потребуются размеры свыше 999 мм, пожалуйста, свяжитесь с отделом продаж компании ETA
- При необходимости конфигурацию можно дополнить задней панелью BQBP, навесными петлями BQWA-003 и передней панелью BQFR
- Минимальная глубина корпуса панели оператора BQC должна составлять 130 мм (в случае использования подвесной системы BQPA).

Подвесная система



## ОПИСАНИЕ

Корпус изготовлен из экструдированных алюминиевых профилей, соединенных при помощи литых уголков.

## ПОКРЫТИЕ

Стандартная двухслойная покраска ETA: слой эпоксидной грунтовки, нанесенный методом катафореза, финишное термоожидаемое порошковое покрытие. Цвет: RAL 9006, серебро.



## СТЕПЕНЬ ЗАЩИТЫ

NEMA 1 согласно стандартам UL508A; UL50.

## ПОДБОР

Для подбора корпуса для клавиатуры, необходимо указать общий код серии: классификация по глубине, а также габаритные ширину и высоту.

## ШИРИНА И ВЫСОТА

Благодаря тому, что система полностью заказная, есть возможность выбирать ширину (L) и высоту (A) панели оператора, исходя из того оборудования, которое планируется встраивать в корпус.

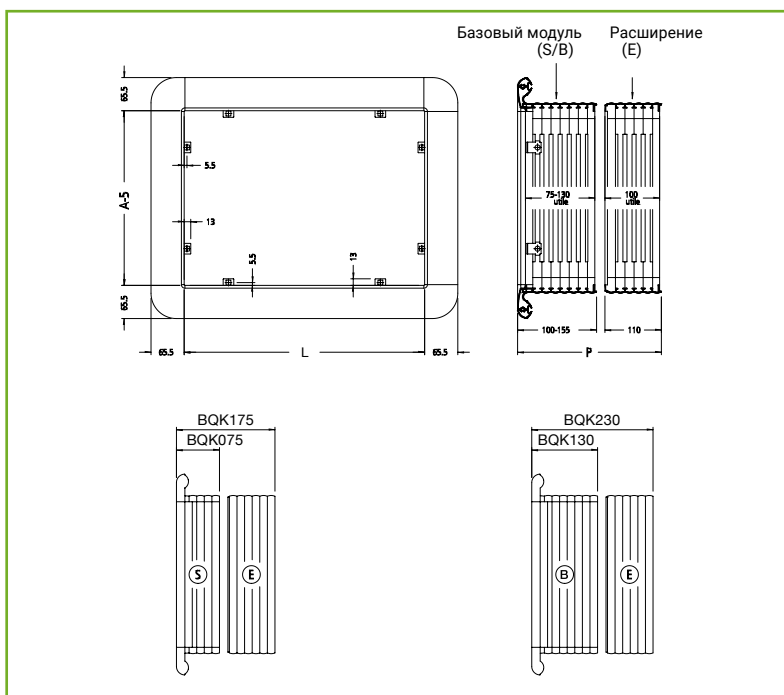
## ГЛУБИНА

Глубина корпуса выбирается из базовых модулей: предлагаются два стандартных варианта исполнения по глубине, а именно:

- малый модуль (S): полезная внутр. глубина - 75 мм
- большой модуль (B): полезная внутр. глуб. - 130 мм.

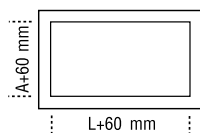
Базовые модули можно увеличить с помощью расширений (E), имеющих полезную внутреннюю глубину 100 мм.

Соединительные детали для корпуса панели оператора BQPU-001 и резиновая муфта BQM-001 для прокладки кабеля необходимо заказать отдельно (в качестве альтернативы BQPU-001, можно заказать соединительный кронштейн на 90-град. BQKU-003, см.стр. 279).

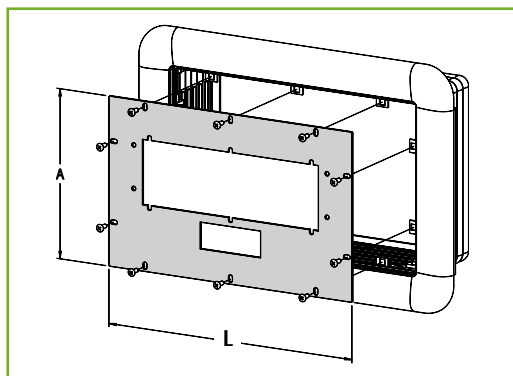


## МЕТОДИКА ПОДБОРА

		Ш+60 mm	B+60 mm
S	B Q K 0 7 5		
B	B Q K 1 3 0		
S + E	B Q K 1 7 5		
B + E	B Q K 2 3 0		



- Все размеры указаны в мм
- При необходимости конфигурацию можно дополнить задней панелью BQBP, навесными петлями BQWA-003 и передней панелью BQFR (см. стр. 274)



При необходимости, укажите размер отверстий, которые требуется просверлить в панели.

Крепежный комплект BQFK-001 для сборки передней панели необходимо заказать отдельно.

## ПЕРЕДНЯЯ ПАНЕЛЬ BQFR-001

### ОПИСАНИЕ

Панель изготовлена из экструдированных алюминиевых профилей, через специальные отверстия крепится винтами снаружи.

### ПОКРЫТИЕ

Стандартная двухслойная покраска ETA: 1) слой эпоксидной грунтовки, нанесенный методом катафореза, 2) финишное термоосаждаемое порошковое покрытие. Цвет: RAL 9006L.

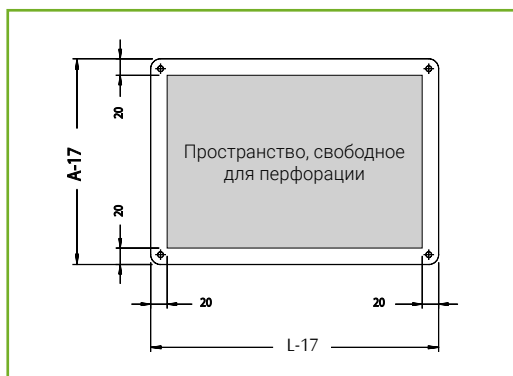


### КОМПЛЕКТ ПОСТАВКИ

Панель и монтажные принадлежности.

### ПОДБОР

Перфорированная передняя панель изготавливается в цеху ETA по чертежам Заказчика (размеры указываются в мм), как и корпус панели оператора BQC.



Если требуется навесная панель это следует указать при оформлении заказа, а также заказать навесные петли BQWA-003 отдельно (см.стр. 279).

Для настольной конфигурации при непосредственном креплении корпуса к столу, необходимо заказать заднюю панель BQBP-002.

## ЗАДНЯЯ ПАНЕЛЬ BQBP-001 / BQBP-002

### ОПИСАНИЕ

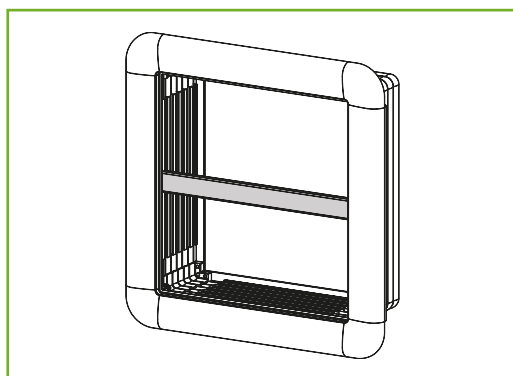
Панель изготовлена из неокрашенного листового алюминия, она может крепиться на винтах снаружи.

### КОМПЛЕКТ ПОСТАВКИ

Одна панель и монтажные принадлежности.

### ПОДБОР

Задняя панель изготавливается в цеху ETA по чертежам Заказчика (размеры укажите в мм).



## РАЗДЕЛИТЕЛЬНЫЙ ПРОФИЛЬ BQPR-001

Позволяет разделить корпус панели оператора на две части; может устанавливаться вертикально либо горизонтально.

### ОПИСАНИЕ

Изготовлен из листовой стали.

### ПОКРЫТИЕ

Стандартная двухслойная покраска ETA: 1) слой эпоксидной грунтовки, нанесенный методом катафореза, 2) финишное термоосаждаемое порошковое покрытие. Цвет: RAL 9006, серебро.



### КОМПЛЕКТ ПОСТАВКИ

Один профиль и монтажные принадлежности.

### ПОДБОР

Габаритные размеры разделительного профиля совпадают с размерами передней панели BQFR.



## ПОДВЕСНАЯ СИСТЕМА

### ХАРАКТЕРИСТИКИ

Bioniq Light- это подвесная система для интерфейса управления. Она представляет собой удачную комбинацию дизайна и технологий: гибкая система, полностью модулируемая в трех измерениях, с хорошим соотношением цена-качество.

- Корпус панели оператора BQLC и корпус клавиатуры BQLK изготавливаются по индивидуальным параметрам заказчика, (высота и глубина), на базе встраиваемого интерфейса "человек-машина".

- Подвесная система BQPA собирается исходя из своего назначения (может крепиться сверху, снизу, либо на стойке).
- Широкий выбор комплектующих принадлежностей.

Подвесная система





## ОПИСАНИЕ

Корпус изготовлен из экструдированных профилей из анодированного алюминия, соединенных при помощи литых окрашенных уголков.

## СТЕПЕНЬ ЗАЩИТЫ

NEMA 1 согласно стандартам UL508A; UL50.

## ПОДБОР

Для подбора корпуса панели оператора BQLC, укажите общий код серии, классифицируйте по глубине (в таблице ниже), и укажите габаритные ширину и высоту. При оформлении заказа, пожалуйста, уточните, будет ли подвесная система крепиться сверху (Т), снизу корпуса (В) или это будет настольная версия (Р).

## ШИРИНА И ВЫСОТА

Благодаря тому, что система полностью заказная, есть возможность выбрать ширину (L) и высоту (A) панели оператора исходя из того оборудования, которое планируется встраивать в корпус.

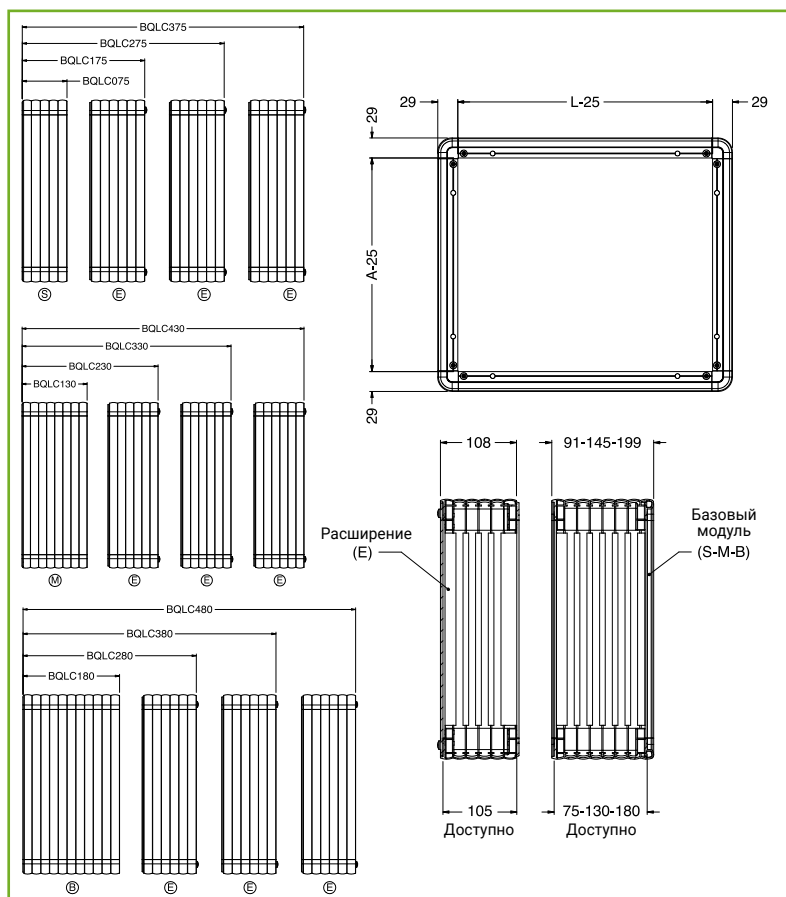
## ГЛУБИНА

Глубина корпуса выбирается из базовых модулей. В наличии имеются три возможных варианта исполнения по глубине:

- малый модуль (S) полезная внутренняя глубина - 75 мм
- средний модуль (M): полезная внутренняя глубина - 130 мм
- большой модуль (B): полезная внутренняя глубина - 180 мм.

Базовые модули можно увеличить с помощью расширения (E): полезная внутренняя глубина - 100 мм.

Ручки BQLH необходимо заказать отдельно (см.стр. 278).



## МЕТОДИКА ПОДБОРА

		W+60 мм	H+60 мм	T/B/P
S	B Q L C 0 7 5			
M	B Q L C 1 3 0			
B	B Q L C 1 8 0			
S + E	B Q L C 1 7 5			
M + E	B Q L C 2 3 0			
B + E	B Q L C 2 8 0			
S + 2E	B Q L C 2 7 5			
M + 2E	B Q L C 3 3 0			
B + 2E	B Q L C 3 8 0			
S + 3E	B Q L C 3 7 5			
M + 3E	B Q L C 4 3 0			
B + 3E	B Q L C 4 8 0			

T = крепление подвесной системы BQPA на крыше корпуса BQLC

B = крепление подвесной системы BQPA на дно корпуса BQLC

P = настольное исполнение корпуса BQLC

- Все размеры указаны в мм
- Если Вам потребуются размеры свыше 999 мм, пожалуйста, свяжитесь с Отделом продаж компании ETA
- При необходимости конфигурацию можно дополнить задней панелью BQBP, навесными петлями BQWA-003 и передней панелью BQFR, если устройство не крепиться непосредственно к корпусу
- Минимальная глубина корпуса панели оператора BQLC должна составлять 130 мм (если используется подвесная система).

Подвесная система





## ОПИСАНИЕ

Корпус изготовлен из экструдированных профилей из анодированного алюминия, соединенных при помощи литых окрашенных уголков.

## СТЕПЕНЬ ЗАЩИТЫ

NEMA 1 согласно стандартам UL508A; UL50.

## МЕТОДИКА ПОДБОРА

Для подбора корпуса клавиатуры BQLK, необходимо указать общий код серии, классификацию по глубине (как в таблице ниже), и габаритные ширину и высоту.

## ШИРИНА И ВЫСОТА

Благодаря тому, что система полностью заказная, есть возможность выбрать ширину (L) и высоту (A) панели оператора исходя из того оборудования, которое планируется встраивать в корпус.

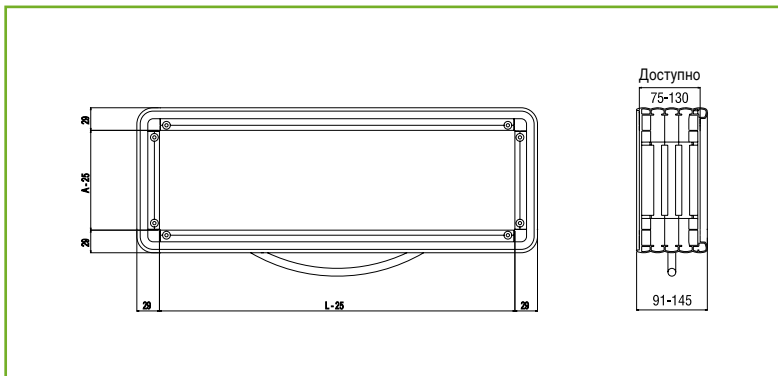
## ГЛУБИНА

Глубина корпуса выбирается из базовых модулей. В наличие имеются два возможных варианта исполнения по глубине:

- малый модуль (S) полезная внутренняя глубина - 75 мм
- средний модуль (M): полезная внутренняя глубина - 130 мм.

В данном случае, модули расширения нельзя использовать.

Необходимо заказать отдельно: соединительный профиль, корпус панели оператора BQLKU-001, резиновую муфту BQLM-001 для прокладки кабеля и ручки BQLH, см.стр. 278. В качестве альтернативы BQLKU-001, можно заказать соединительный кронштейн на 90-град. BQLKU-004 в комплекте с резиновым рукавом BQM-001.



## МЕТОДИКА ПОДБОРА

	W+60 мм	H+60 мм
B Q L K 0 7 5		
B Q L K 1 3 0		

- Все размеры указаны в мм
- Если Вам потребуются размеры свыше 999 мм, пожалуйста, свяжитесь с отделом продаж компании ETA
- При необходимости конфигурацию можно дополнить задней панелью BQBP, навесными петлями BQWA-003 и передней панелью BQFR, если устройство не крепится непосредственно к корпусу.

## ПЕРЕДНЯЯ ПАНЕЛЬ BQLFR-001

### ОПИСАНИЕ

Панель изготовлена из листового алюминия, при помощи болтов, приваренных на панели, ее можно прикрутить изнутри.

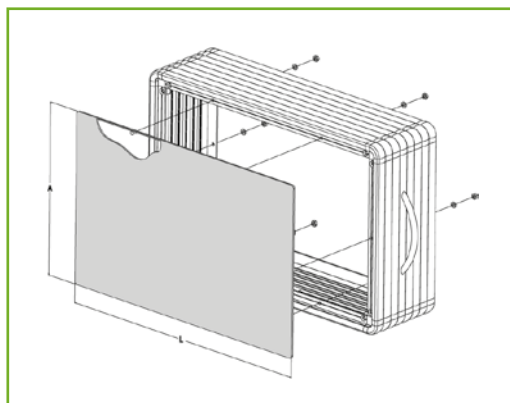
### ПОКРЫТИЕ

Стандартная двухслойная покраска ETA: 1) слой эпоксидной грунтовки, нанесенный методом катафореза, 2) финишное термоосаждаемое порошковое покрытие. Цвет: RAL 9006L.

### КОМПЛЕКТ ПОСТАВКИ

1 панель и монтажные принадлежности.

Крепежный комплект BQLFK-001 для сборки передней панели необходимо заказать отдельно.



### ПОДБОР

На основании чертежей Заказчика, (все размеры указываются в мм), перфорированная передняя панель изготавливается в цеху компании ETA, как и соответствующий корпус панели оператора BQLC.

При необходимости, укажите размер отверстий, которые требуется просверлить в панели.

## ЗАДНЯЯ ПАНЕЛЬ BQLBP-001

### ОПИСАНИЕ

Панель изготовлена из неокрашенного листового алюминия, при помощи шпилек, приваренных на панели, ее можно прикрутить изнутри.

### КОМПЛЕКТ ПОСТАВКИ

1 панель и монтажные принадлежности.



### ПОДБОР

На основании чертежей Заказчика, (все размеры указываются в мм), задняя панель изготавливается в цеху компании ETA.

Если требуется навесная панель, укажите это при оформлении заказа, Тогда петли BQWA-003 нужно заказать отдельно.

## РАЗДЕЛИТЕЛЬНЫЙ ПРОФИЛЬ BQLPR-001

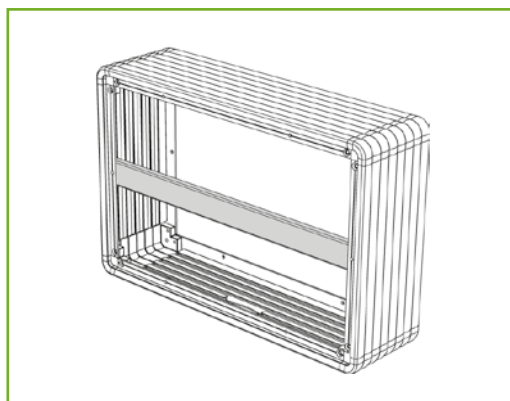
Позволяет разделить корпус панели оператора на две части; может устанавливаться горизонтально или вертикально.

### ОПИСАНИЕ

Изготовлен из листовой стали.

### ПОКРЫТИЕ

Стандартная двухслойная покраска ETA: 1) слой эпоксидной грунтовки, нанесенный методом катафореза, 2) финишное термоосаждаемое порошковое покрытие. Цвет: RAL 9006, серебро.



### КОМПЛЕКТ ПОСТАВКИ

1 профиль и монтажные принадлежности.

### ПОДБОР

Габариты разделительного профиля совпадают с габаритами передней панели BQLFR.

## BQLH РУЧКА

### ОПИСАНИЕ

Ручка изготовлена из легированной стали.

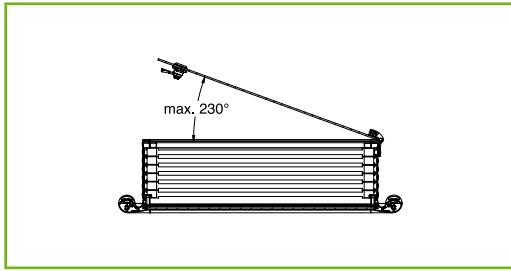
### ПОКРЫТИЕ

Стандартная двухслойная покраска ETA: слой эпоксидной грунтовки, нанесенный методом катафореза, финишное термоосаждаемое порошковое покрытие. Цвет: RAL 9006, серебро.

### КОМПЛЕКТ ПОСТАВКИ

- 1 ручка и монт. принадлежности
- Длина ручки BQLH-001 Д=150 мм
  - Длина ручки BQLH-002 Д=225 мм
  - Длина ручки BQLH-004 Д=360 мм.





### ПЕТЛИ BQWA-003

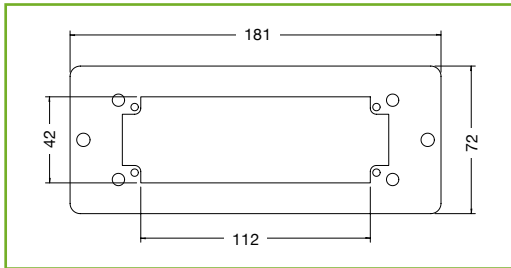
Позволяют открывать заднюю панель в системах BQPB и BQLBP.

#### ОПИСАНИЕ

Изготовлены из цинкового сплава, открываются на 230°.

#### КОМПЛЕКТ ПОСТАВКИ

1 деталь и монтажные принадлежности.

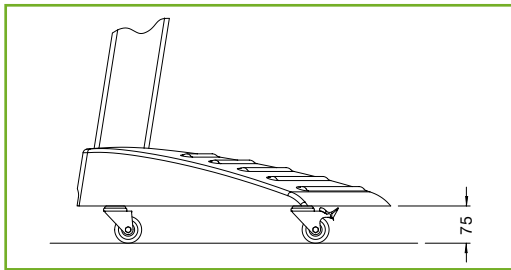


### ФЛАНЕЦ BQFD-002 ДЛЯ ДВЕРЦЫ ДИСКОВОДА ГИБКИХ ДИСКОВ SIEMENS

Фланец изготовлен из листового алюминия. Предназначен для установки ЧПУ типа CNC производства Siemens. Позволяет разместить устройство сбоку от корпуса.

#### КОМПЛЕКТ ПОСТАВКИ

1 фланец.



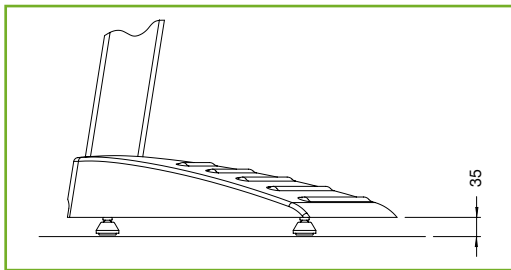
### КОЛЕСИКИ BQRU-001 ДЛЯ СТОЛА BIONIQ

#### ОПИСАНИЕ

Опора изготовлена из гнутого листового металла, имеет детали из хромированного цинка; высококачественные колесики из полиамида.

#### КОМПЛЕКТ ПОСТАВКИ

1 деталь и крепежный материал.



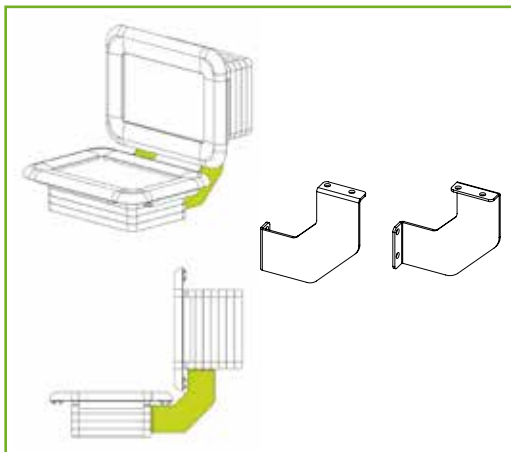
### НОЖКА BQPL-001 ДЛЯ СТОЛА BIONIQ

#### ОПИСАНИЕ

Поворотная ножка, состоит из полиамидного основания и опоры из оцинкованной стали.

#### КОМПЛЕКТ ПОСТАВКИ

1 ножка.



### ПРЯМОУГОЛЬНЫЙ СОЕДИНИТЕЛЬНЫЙ КРОНШТЕЙН ДЛЯ СИСТЕМ BIONIQ BQKU-003 И BIONIQ LIGHT BQLKU-004

Предназначен для крепления клавиатуры к корпусу панели оператора в системах bioniq/bioniq light под углом 90°.

#### ОПИСАНИЕ

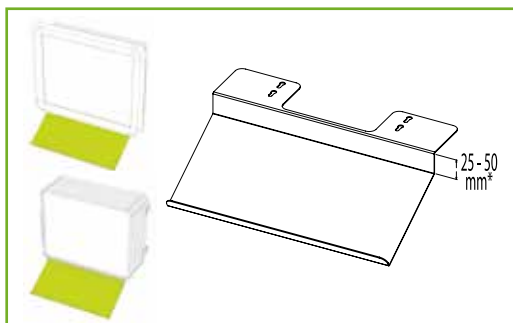
Кронштейны изготовлены из листовой стали.

#### ПОКРЫТИЕ

Стандартная двухслойная покраска ETA: слой эпоксидной грунтовки, нанесенный методом катафореза, финишное термоосаждаемое порошковое покрытие. Цвет: алюминиевое напыление RAL 9006.

#### КОМПЛЕКТ ПОСТАВКИ

2 кронштейна и крепежный материал.



### ОПОРА ДЛЯ КЛАВИАТУРЫ ДЛЯ СЕРИЙ BIONIQ BQSK-001 И BIONIQ LIGHT BQLSK-001

Предназначена для крепления клавиатуры к корпусу панели оператора систем Bioniq/Bioniq light.

#### ОПИСАНИЕ

Изготовлена из листовой стали.

#### ПОКРЫТИЕ

Стандартная двухслойная покраска ETA: 1) слой эпоксидной грунтовки, нанесенный методом катафореза, 2) финишное термоосяждаемое порошковое покрытие. Цвет: алюминиевое напыление, RAL 9006.

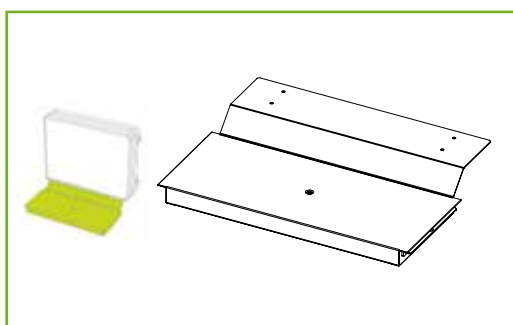


#### КОМПЛЕКТ ПОСТАВКИ

1 опора и винты для крепления к корпусу.

При оформлении заказа, необходимо указывать площадь, занимаемую клавиатурой (ШxГ в мм).

\* Высота профиля для Серии bioniq light - 25 мм, высота профиля для Серии bioniq 50 мм.



### ПОЛКА ДЛЯ КЛАВИАТУРЫ С ПОЛКОЙ ДЛЯ МЫШИ ДЛЯ СЕРИЙ BIONIQ BQRM-001 И BIONIQ LIGHT BQLRM-001

#### ОПИСАНИЕ

Полка для клавиатуры с коврик для мыши изготовлена из листовой стали, крепежный кронштейн изготовлен из листовой стали.

#### ПОКРЫТИЕ

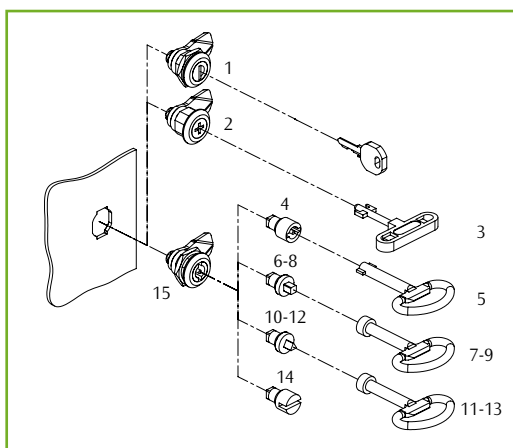
Стандартная двухслойная покраска ETA: 1) слой эпоксидной грунтовки, нанесенный методом катафореза, 2) финишное термоосяждаемое порошковое покрытие. Цвет: алюминиевое напыление, RAL 9006.



#### КОМПЛЕКТ ПОСТАВКИ

1 полка и винты для крепления к корпусу.

При оформлении заказа, необходимо указывать площадь, занимаемую клавиатурой (ВxГ в мм).



### ЗАМКОВЫЕ СИСТЕМЫ

Для надежного запираения задней панели в сериях корпусов bioniq и bioniq light используются замковые системы.

#### КОМПЛЕКТ ПОСТАВКИ

Замковая вставка и блок с фиксирующим язычком.

#### ЗАМКОВАЯ СИСТЕМА

КОД КОМПЛЕКТА ЗАМКА ДЛЯ ЗАПИРАНИЯ ПАНЕЛИ BWE	REF.	ОПИСАНИЕ
BWE030	1	ЗАМОК С КЛЮЧОМ
BWE050	2	ЗАМОК FIAT
BWE210	3	КЛЮЧ FIAT
BWE010	4	ВСТАВКА ETA
BWE096	5	КЛЮЧ ETA
BWE060	6	КВАДРАТНАЯ ВСТАВКА $\sphericalangle$ 6 MM
BWE260	7	КВАДРАТНЫЙ КЛЮЧ $\sphericalangle$ 6 MM
BWE070	8	КВАДРАТНАЯ ВСТАВКА $\sphericalangle$ 7 MM
BWE268	9	КВАДРАТНЫЙ КЛЮЧ $\sphericalangle$ 7 MM
BWE080	10	ТРЕУГОЛЬНАЯ ВСТАВКА $\sphericalangle$ 6.5 MM
BWE273	11	ТРЕУГОЛЬНЫЙ КЛЮЧ $\sphericalangle$ 5 MM
BWE090	12	ТРЕУГОЛЬНАЯ ВСТАВКА $\sphericalangle$ 8 MM
BWE278	13	ТРЕУГОЛЬНЫЙ КЛЮЧ $\sphericalangle$ 8 MM
BWE100	14	ОТВЕРТЧНАЯ ВСТАВКА
BWE140	15	ЗАМОК БЕЗ ВСТАВКИ



Система подвесных сочленений Bioniq/Bioniq Light должна комплектоваться исходя из типа опоры, которую необходимо собрать, поскольку комбинация элементов для установки опоры сверху отличается от комбинации элементов для крепления на стене.

### ОПИСАНИЕ

Трубчатый каркас изготовлен из штампованного алюминия; прочие элементы изготовлены методом литья.

### ПОКРЫТИЕ

Стандартная двухслойная покраска ETA: 1) слой эпоксидной грунтовки, нанесенный методом катафореза, 2) финишное термоосаждаемое порошковое покрытие. Цвет: алюминиевое напыление, RAL 9006. Вращающаяся револьверная головка, соединительные элементы корпуса, фланцы и угловые элементы окрашены в темно-серый цвет.



### ПОДБОР

Подвесная система состоит из элементов (настенный фланец, вращающаяся револьверная головка, угловые элементы, сочленения) и заказных модульных секций (отрезок А и концевая пробка Т), коды элементов и секций приведены в таблице. Затем плечо монтируется к корпусу панели оператора, после чего к корпусу клавиатуры, если он используется.

### ДЛИНА

Сборные модульные секции опоры (отрезки трубки ВQAA или ВQEC) можно выбирать из имеющихся в наличии стандартных длин (см. таблицу) либо их можно заказать с необходимыми параметрами.

Подвесная система должна крепиться к основанию (опоре).

## МЕТОДИКА ПОДБОРА

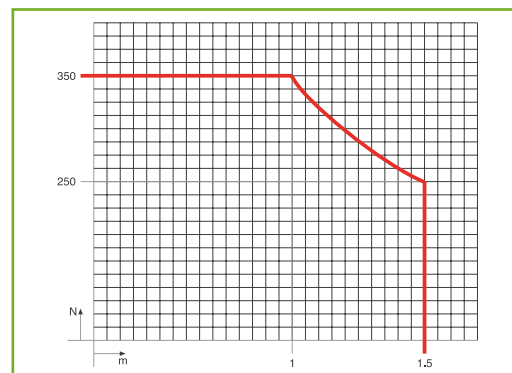
### ОПИСАНИЕ

### КОД

ВРАЩАЮЩАЯСЯ РЕВОЛЬВЕРНАЯ ГОЛОВКА "11"	B	Q	R	0	1	1	
НАСТЕННЫЙ ФЛАНЕЦ "10"	B	Q	F	0	1	0	
ЭЛЕМЕНТ КРЕПЛЕНИЯ К СТЕНЕ "15"	B	Q	R	0	1	5	
УГОЛКОВЫЙ ЭЛЕМЕНТ "30"	B	Q	E	0	3	0	
УГОЛКОВЫЙ ЭЛЕМЕНТ "35"	B	Q	E	0	3	5	
СОЕДИНИТЕЛЬНЫЙ ЭЛЕМЕНТ КОРПУСА ВQC И ВQLC "40"	B	Q	J	0	4	0	
СОЕДИНИТЕЛЬНЫЙ ЭЛЕМЕНТ КОРПУСА BST/BSTF "50"	B	Q	J	0	5	0	
ОТРЕЗОК "А" L=500 MM	B	Q	A	A	0	5	0 0
ОТРЕЗОК "А" L=750 MM	B	Q	A	A	0	7	5 0
ОТРЕЗОК "А" L=1000 MM	B	Q	A	A	1	0	0 0
ОТРЕЗОК "А" L=1500 MM	B	Q	A	A	1	5	0 0
ОТРЕЗОК "А" L=	B	Q	A	A			
<b>Прим:</b> макс. длина отрезка "А"=1500 мм.							
ТРУБКА "Т" Д=250 MM	B	Q	E	C	0	2	5 0
ТРУБКА "Т" Д=500 MM	B	Q	E	C	0	5	0 0
ТРУБКА "Т" Д=750 MM	B	Q	E	C	0	7	5 0
ТРУБКА "Т" Д=1000 MM	B	Q	E	C	1	0	0 0
ТРУБКА "Т" Д=	B	Q	E	C			

## ДИАГРАММА РАСЧЕТА НАГРУЗКИ

Основным параметром для подбора подвесной системы является механическая нагрузка, которую система должна выдержать в различных эксплуатационных ситуациях, что зависит от веса корпуса и длины выступающей части опоры. Приведенная здесь диаграмма поможет корректно определить значение механической нагрузки для подвесной системы, исходя из размера и веса корпуса и с учетом всех элементов опоры.



Подвесная система

ВАРИАНТЫ КРЕПЕЖА ДЛЯ ПОДВЕСНОЙ СИСТЕМЫ

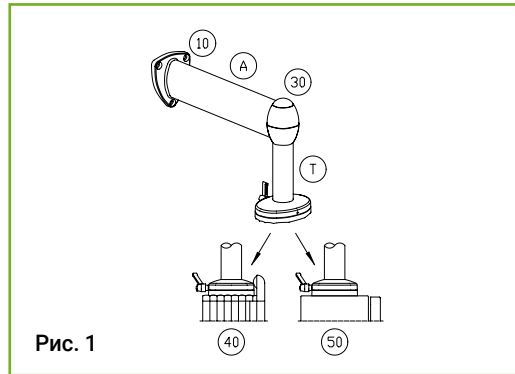


Рис. 1

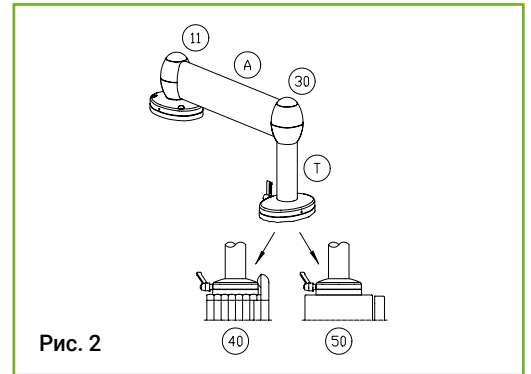


Рис. 2

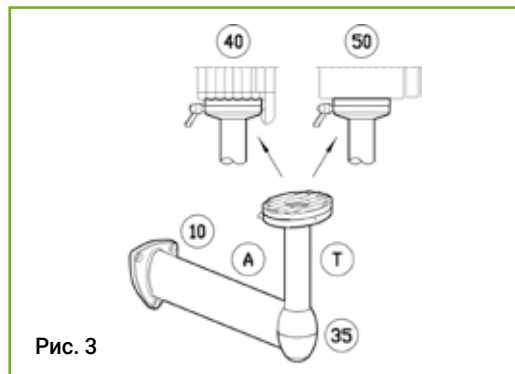


Рис. 3

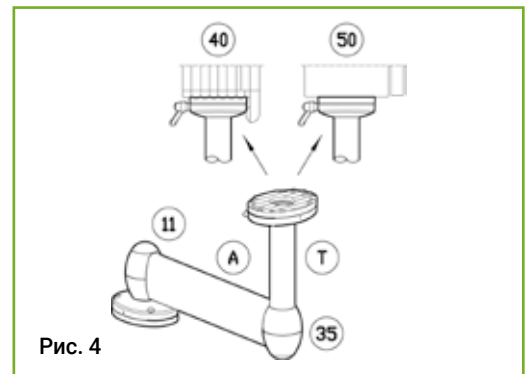


Рис. 4

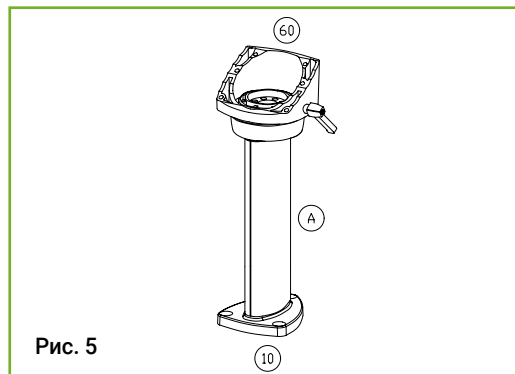


Рис. 5

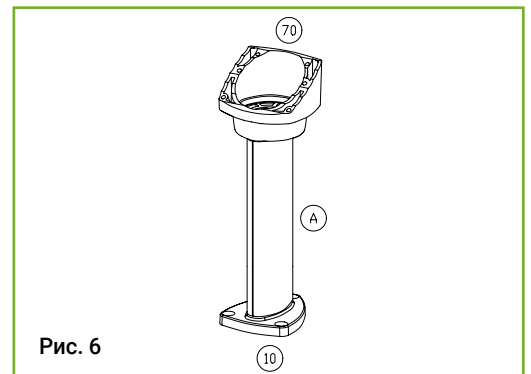


Рис. 6

ЭЛЕМЕНТЫ И ОТРЕЗКИ

Подвесная система

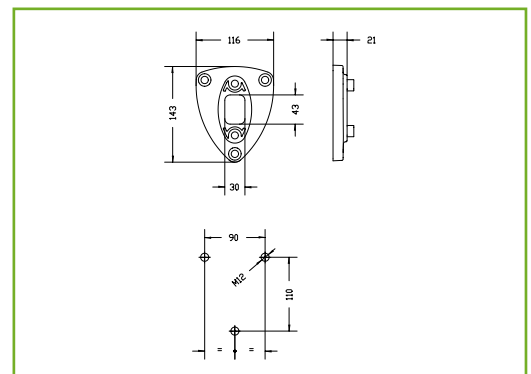


ФЛАНЕЦ ДЛЯ НАСТЕННОГО КРЕПЕЖА "10" BQF010

Вес: 0,251 кг.

КОМПЛЕКТ ПОСТАВКИ

1 фланец и монтажные принадлежности с крепежным материалом.



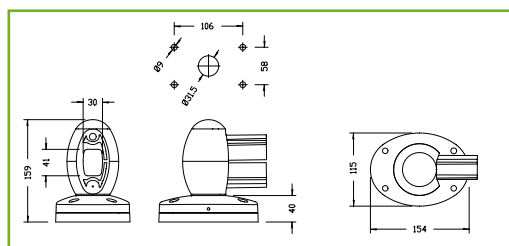


**ПОВОРОТНОЕ СОЕДИНЕНИЕ  
УСТАНОВЛИВАЕТСЯ НА КРЫШЕ "11"  
BQR011**

Вес: 1,780 кг.  
Вращение 300°.

**КОМПЛЕКТ ПОСТАВКИ**

1 деталь и монтажные принадлежности.

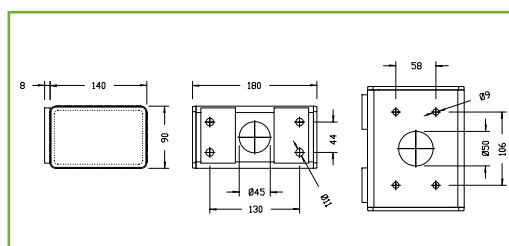


**ДЕТАЛЬ ДЛЯ НАСТЕННОГО МОНТАЖА "15"  
BQR015**

Вес: 4,850 кг.

**КОМПЛЕКТ ПОСТАВКИ**

1 деталь и монтажные принадлежности.



**ПРОМЕЖУТОЧНОЕ  
КОЛЕНЧАТОЕ  
СОЕДИНЕНИЕ "30" BQE030**

Вес: 0,630 кг.

**КОМПЛЕКТ ПОСТАВКИ**

1 соед. и монт. принадлежности.

Для соединения с "Т-образной трубой, установленной по вертикали книзу.

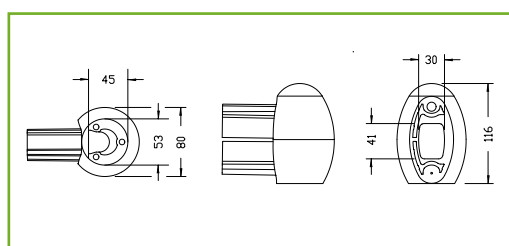
**ПРОМЕЖУТОЧНОЕ  
КОЛЕНЧАТОЕ  
СОЕДИНЕНИЕ "35" BQE035**

Вес: 0,630 кг.

**КОМПЛЕКТ ПОСТАВКИ**

1 соед. и монт. принадлежности.

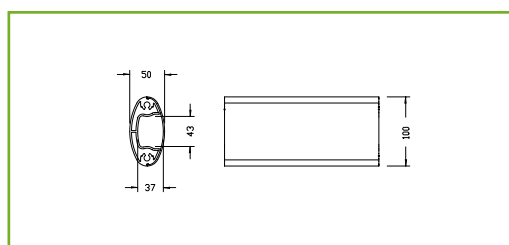
Для соединения с "Т-образной трубой, установленной по вертикали книзу.



**ГОРИЗОНТАЛЬНАЯ ОПора "А" BQAA**

**КОМПЛЕКТ ПОСТАВКИ**

1 опора с фальш-панелью для фиксации опоры к поворотному соединению BQR011 и к промежуточному коленчатому соединению BQE030/BQE035.



**ГОРИЗОНТАЛЬНАЯ ОПора "А"**

BQAA КОД	ДЛИНА ММ	ВЕС КГ
BQAA0500	500	1,789
BQAA0750	750	2,684
BQAA1000	1000	3,578
BQAA1500	1500	5,367



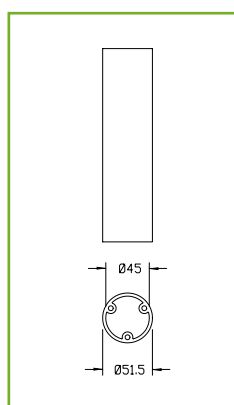
**ВЕРТИКАЛЬНАЯ ТРУБКА "Т" BQEC**

**КОМПЛЕКТ ПОСТАВКИ**

1 трубка и монтажные принадлежности.

**ВЕРТИКАЛЬНАЯ ТРУБКА "Т"**

BQEC КОД	ДЛИНА ММ	ВЕС КГ
BQEC0250	250	0,441
BQEC0500	500	0,883
BQEC0750	750	1,324
BQEC1000	1000	1,765



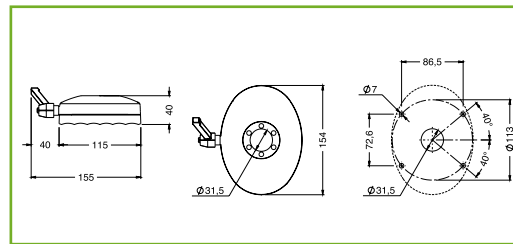


### СОЕДИНИТЕЛЬНАЯ ДЕТАЛЬ ДЛЯ КОРПУСА ДЛЯ BQC "40" BQJ040

Вес: 0,930 кг.  
Вращение на 300°.

#### КОМПЛЕКТ ПОСТАВКИ

1 деталь и монтажные принадлежности.

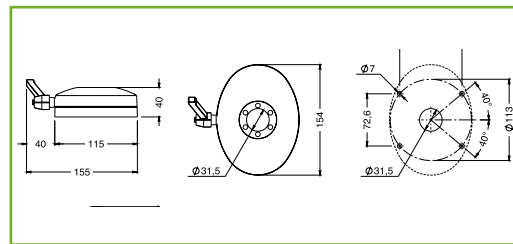


### СОЕДИНИТЕЛЬНАЯ ДЕТАЛЬ ДЛЯ КОРПУСА ДЛЯ BQT "50" BQJ050

Вес: 0,930 кг.  
Вращение на 300°.

#### КОМПЛЕКТ ПОСТАВКИ

1 деталь и монтажные принадлежности.

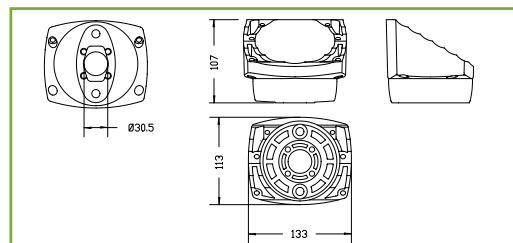


### СТАЦИОНАРНЫЙ ФЛАНЕЦ ДЛЯ ОПОРЫ КОРПУСА BQFC001

Вес: 1,066 кг.

#### КОМПЛЕКТ ПОСТАВКИ

1 деталь и монтажные принадлежности.

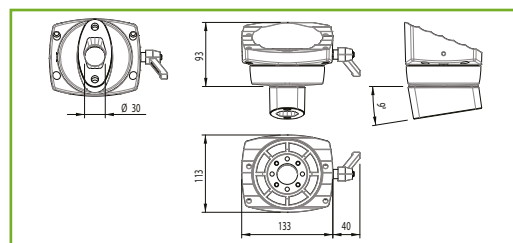


### ВРАЩАЮЩИЙСЯ ФЛАНЕЦ ДЛЯ ОПОРЫ КОРПУСА BQFC002

Вес: 1,228 кг.  
Вращение на 300°.

#### КОМПЛЕКТ ПОСТАВКИ

1 деталь и монтажные принадлежности.



### РЕГУЛИРУЕМАЯ СОЕДИНИТЕЛЬНАЯ ДЕТАЛЬ BQGR-001

Обеспечивает оптимальную ориентацию корпуса панели оператора.

#### ОПИСАНИЕ

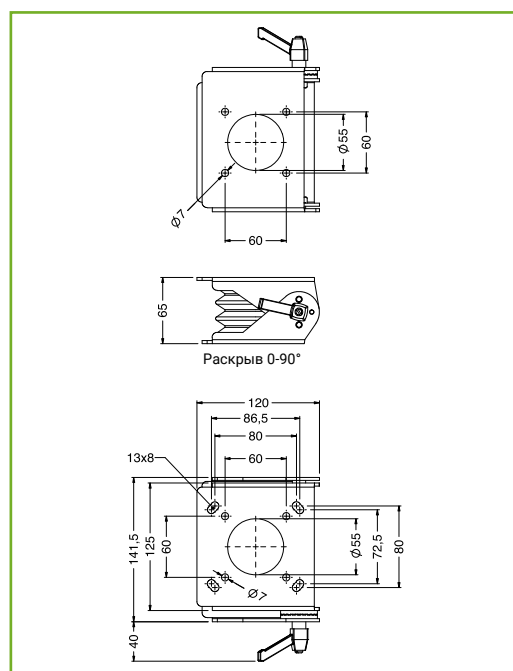
Соединительная деталь изготовлена из листовой стали, имеет кольца для регулировки. Неопре-  
новые компенсаторы имеют фланцы и запорный рычаг из ПВХ.

#### ПОКРЫТИЕ

Цвет: серый.

#### КОМПЛЕКТ ПОСТАВКИ

1 деталь и крепежный материал.







### СТРАТЕГИЧЕСКОЕ ПАРТНЕРСТВО ДЛЯ РАСШИРЕНИЯ НАШЕЙ ЛИНЕЙКИ ДЛЯ ПРОМЫШЛЕННОЙ АВТОМАТИКИ

В дополнение к процессу тщательного отбора, в основе которого лежат видение и корпоративные ценности, компания ETA заключила партнерское соглашение с одной из наиболее выдающихся европейских компаний в области разработки, производства и поставок подвесных опорных систем: также, как и группа компаний ETA, вышеупомянутая компания разделяет ценности инноваций, качества, производственную и техническую гибкость.

Компания ETA смогла расширить свое предложение для промышленной автоматизации благодаря трем типоразмерам подвесных систем и корпусов ETR, подходящих под любые требования.

Конструкция подвесной системы определяется габаритами оборудования, размером и весом корпуса, количеством соединительных элементов (применяются, как несколько разных комплектующих), а также длиной профилей.

Компания ETA предлагает несколько решений для разных значений предельных нагрузок:

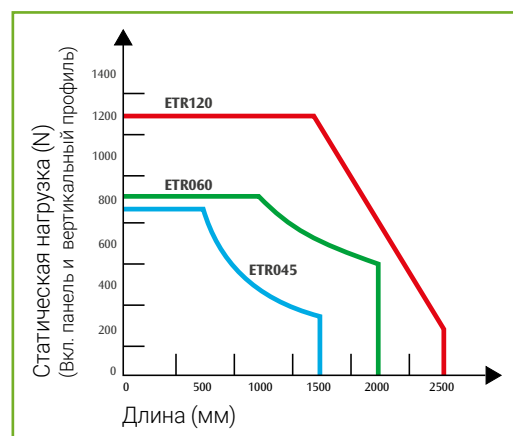
**ETR045** (400N предельная нагрузка)

**ETR060** (800N предельная нагрузка)

**ETR120** (1200N предельная нагрузка)

(Предельная нагрузка определяется для длины профиля в 1м, включая корпус).

### НАГРУЗОЧНАЯ СПОСОБНОСТЬ ПРОФИЛЕЙ ETA

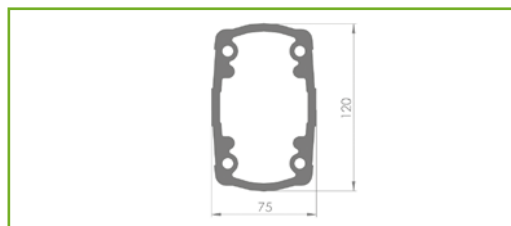


Подвесная система

	КОД	КОМПОНЕНТ	Поворотный	Фиксиров.	ДЛИНА (мм)	ВЕС (г)	ЦВЕТ RAL	УПАК.
	ETR120025	120 Профиль несущий - 250 мм			250	1,950	7035	1
	ETR120050	120 Профиль несущий - 500 мм			500	3,900	7035	1
	ETR120075	120 Профиль несущий - 750 мм			750	5,850	7035	1
	ETR120100	120 Профиль несущий - 1000 мм			1000	7,800	7035	1
	ETR120125	120 Профиль несущий - 1250 мм			1250	9,750	7035	1
	ETR120150	120 Профиль несущий - 1500 мм			1500	11,700	7035	1
	ETR120175	120 Профиль несущий - 1750 мм			1750	13,650	7035	1
	ETR120200	120 Профиль несущий - 2000 мм			2000	15,600	7035	1
	ETR120310	Ø 130 мм Держатель панели поворотный (310°)	●			1,300	7035	1
	ETR120320	Ø 130 мм Держатель панели поворотный (310°), угловой 90°	●			2,400	7035 5020	1
	ETR120330	Угол 90°		●		1,650	7035 5020	1
	ETR120340	Шарнир промежуточный 315° (± 150°)	●			5,630	7035 5020	1
	ETR120350	Держатель угловой 90° поворотный 315° (± 150°), напольный, установка на крыше	●			5,880	7035 5020	1
	ETR120360	Поворотный 315° (± 150°) напольный вертикальный выход	●			4,755	7035 5020	1
	ETR120370	Держатель поворотный 315° (± 150°), настенный, горизонтальный выход	●			6,600	7035 5020	1
	ETR120380	Держатель поворотный 315° (± 150°), настенный, вертикальный выход	●			5,765	7035 5020	1
	ETR120390	Держатель настенный		●		816	7035 5020	1
	ETR120400	120/060 Адаптер		●		500	7035	1
	ETR120430	Крышка под сигнальную лампу		●		284	5020	1

**ПРОФИЛЬ НЕСУЩИЙ ETR120025**

Длина: 250 мм.  
 Вес: 1,950 г  
 Цвет: RAL 7035  
 Упаковка: 1  
 Размер упаковки: 80 x 130 x 260 мм.  
 Длина опорного профиля:  
 250 - 500 - 750 - 1000 - 1250 - 1500 - 1750 - 2000 мм.

**ДЕРЖАТЕЛЬ ПАНЕЛИ ПОВОРОТНЫЙ ETR120310**

Вес: 1,300 г  
 Цвет: RAL 7035  
 Упаковка: 1  
 Размер упаковки: 150 x 65 x 135 мм.  
 Диаметр: Ø 130 мм.  
 Вращение: 310°

**ДЕРЖАТЕЛЬ ПАНЕЛИ ПОВОРОТНЫЙ УГЛОВОЙ ETR120320**

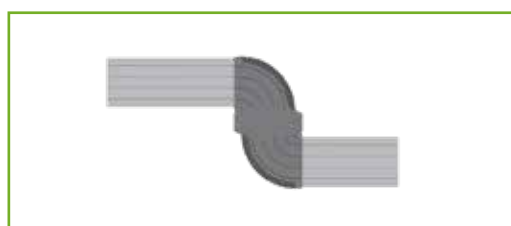
Вес: 2,400 г  
 Цвет: RAL 7035 / 5020  
 Упаковка: 1  
 Размер упаковки: 215 x 145 x 170 мм.  
 Диаметр: Ø 130 мм.  
 Вращение: 310°

**90° УГОЛ ETR120330**

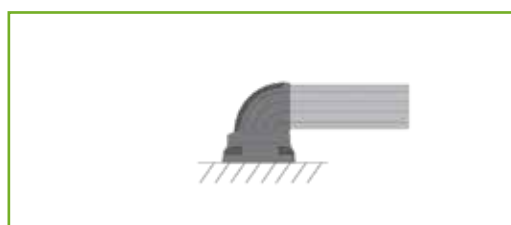
Вес: 1,650 г  
 Цвет: RAL 7035 / 5020  
 Упаковка: 1  
 Размер упаковки: 165 x 100 x 160 мм.  
 Вращение: стационарный

**ШАРНИР ПРОМЕЖУТОЧНЫЙ ETR120340**

Вес: 5,630 г  
 Цвет: RAL 7035 / 5020  
 Упаковка: 1  
 Размер упаковки: 355 x 175 x 175 мм.  
 Вращение: 315°

**ДЕРЖАТЕЛЬ УГЛОВОЙ 90° ПОВОРОТНЫЙ НАПОЛЬНЫЙ, УСТАНОВКА НА КРЫШЕ ETR120350**

Вес: 5,880 г  
 Цвет: RAL 7035 / 5020  
 Упаковка: 1  
 Размер упаковки: 210 x 240 x 205 мм.  
 Вращение: 315°

**ПОВОРОТНЫЙ ВЕРТИКАЛЬНЫЙ ВЫХОД ETR120360**

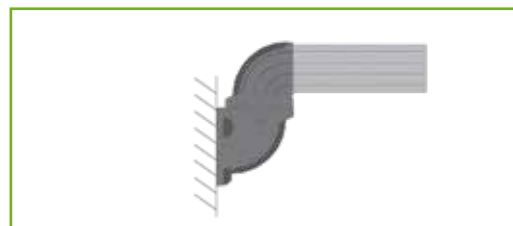
Вес: 4,755 г  
 Цвет: RAL 7035 / 5020  
 Упаковка: 1  
 Размер упаковки: 220 x 120 x 210 мм.  
 Вращение: 315°





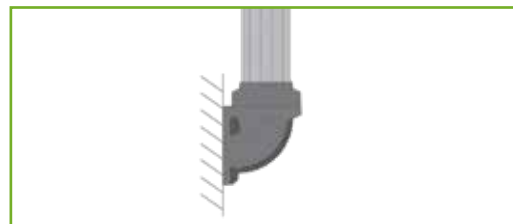
### ДЕРЖАТЕЛЬ ПОВОРОТНЫЙ НАСТЕННЫЙ. ГОРИЗОНТАЛЬНЫЙ ВЫХОД ETR120370

Вес: 6,600 г  
Цвет: RAL 7035 / 5020  
Упаковка: 1  
Размер упаковки: 380 x 200 x 210 мм.  
Вращение: 315°



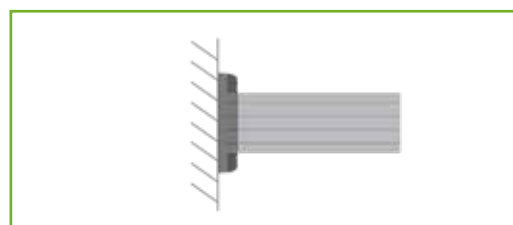
### ДЕРЖАТЕЛЬ ПОВОРОТНЫЙ НАСТЕННЫЙ, ВЕРТИКАЛЬНЫЙ ВЫХОД

Вес: 5,765 г  
Цвет: RAL 7035 / 5020  
Упаковка: 1  
Размер упаковки: 280 x 200 x 205 мм.  
Вращение: 315°



### ДЕРЖАТЕЛЬ НАСТЕННЫЙ ETR120390

Вес: 816 г  
Цвет: RAL 7035 / 5020  
Упаковка: 1  
Размер упаковки: 220 x 50 x 105 мм.  
Вращение: стационарный



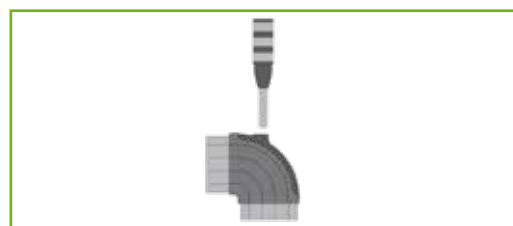
### 120/060 АДАПТЕР ETR120400

Вес: 500 Г  
Цвет: RAL 7035  
Упаковка: 1  
Размер упаковки: 135 x 70 x 90 мм.  
Вращение: Стационарный



### КРЫШКА ПОД СИГНАЛЬНУЮ ЛАМПУ ETR120430

Вес: 284 г  
Цвет: RAL 5020  
Упаковка: 1  
Размер упаковки: 205 x 50 x 95 мм.  
Вращение: стационарная деталь

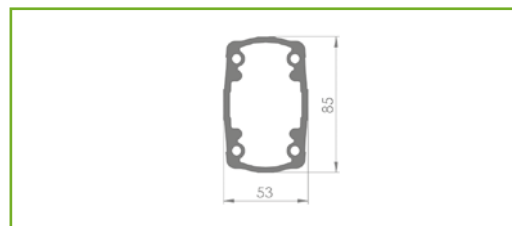


	КОД	КОМПОНЕНТ	Поворотный	Фиксиров.	ДЛИНА (мм)	ВЕС (г)	ЦВЕТ RAL	УПАК.
	ETR060025	60 Профиль несущий - 250 мм			250	950	7035	1
	ETR060050	60 Профиль несущий - 500 мм			500	1.900	7035	1
	ETR060075	60 Профиль несущий - 750 мм			750	2.820	7035	1
	ETR060100	60 Профиль несущий - 1000 мм			1000	3.770	7035	1
	ETR060125	60 Профиль несущий - 1250 мм			1250	4.720	7035	1
	ETR060150	60 Профиль несущий - 1500 мм			1500	5.670	7035	1
	ETR060175	60 Профиль несущий - 1750 мм			1750	6.620	7035	1
	ETR060200	60 Профиль несущий - 2000 мм			2000	7.570	7035	1
	ETR060310	Ø 130 мм Держатель панели поворотный 310°	●			1.260	7035	1
	ETR060320	Ø 130 мм Держатель панели поворотный 310°, угловой 90°	●			1.770	7035 5020	1
	ETR060330	Угол 90°		●		640	7035 5020	1
	ETR060340	Шарнир промежуточный 315° (± 150°)	●			2.060	7035 5020	1
	ETR060350	Держатель угловой 90°, поворотный 315° (± 150°), напольный, установка на крыше	●			2.200	7035 5020	1
	ETR060360	Поворотный 315° (± 150°) напольный вертикальный выход, установка на крыше	●			2.000	7035 5020	1
	ETR060370	Держатель поворотный 315° (± 150°) настенный, горизонтальный выход	●			2.530	7035 5020	1
	ETR060380	Держатель поворотный 315° (± 150°) настенный, вертикальный выход	●			2,285	7035 5020	1
	ETR060390	Держатель настенный		●		320	7035 5020	1
	ETR060400	350° Подвижный держатель панели □ 118 x 65,5 мм	●			720	7035	1
	ETR060410	Держатель панели гибкий, наклон +30° / -40° □ 125 x 70 мм		●		840	7035 7016	1
	ETR060430	Крышка под сигнальную лампу		●		130	5020	1

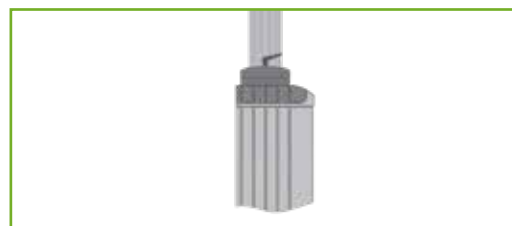
Подвесная система

**ПРОФИЛЬ НЕСУЩИЙ ETR060025**

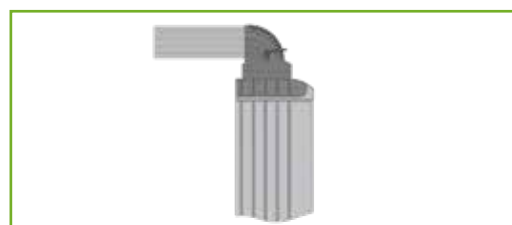
Длина: 250 мм.  
 Вес: 950 г  
 Цвет: RAL 7035  
 Упаковка: 1  
 Размер упаковки: 90 x 55 x 255 мм.  
 Длина опорного профиля:  
 250 - 500 - 750 - 1000 - 1250 - 1500 - 1750 - 2000 мм.

**ДЕРЖАТЕЛЬ ПАНЕЛИ ПОВОРОТНЫЙ ETR060310**

Вес: 1,260 г  
 Цвет: RAL 7035  
 Упаковка: 1  
 Размер упаковки: 150 x 60 x 140 мм.  
 Диаметр: Ø 130 мм.  
 Вращение: 310°

**ДЕРЖАТЕЛЬ ПАНЕЛИ ПОВОРОТНЫЙ УГЛОВОЙ ETR060320**

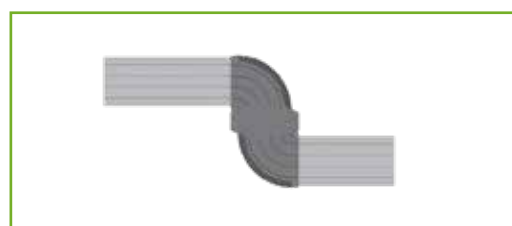
Вес: 1,770 г  
 Цвет: RAL 7035 / 5020  
 Упаковка: 1  
 Размер упаковки: 145 x 150 x 140 мм.  
 Диаметр: Ø 130 мм.  
 Вращение: 310°

**УГОЛ 90° ETR060330**

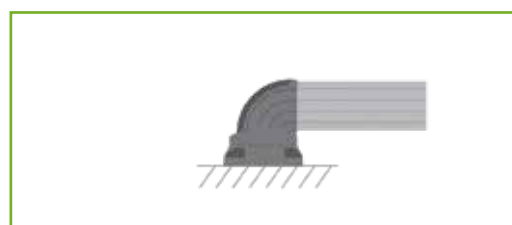
Вес: 640 г  
 Цвет: RAL 7035 / 5020  
 Упаковка: 1  
 Размер упаковки: 165 x 75 x 125 мм.  
 Вращение: стационарный

**ШАРНИР ПРОМЕЖУТОЧНЫЙ ETR060340**

Вес: 2,060 г  
 Цвет: RAL 7035 / 5020  
 Упаковка: 1  
 Размер упаковки: 245 x 130 x 125 мм.  
 Вращение: 315°

**ДЕРЖАТЕЛЬ УГЛОВОЙ 90°, ПОВОРОТНЫЙ 315° (± 150°), НАПОЛЬНЫЙ ETR060350, УСТАНОВКА НА КРЫШЕ**

Вес: 2,200 г  
 Цвет: RAL 7035 / 5020  
 Упаковка: 1  
 Размер упаковки: 155 x 160 x 145 мм.  
 Вращение: 315°

**ПОВОРОТНЫЙ НАПОЛЬНЫЙ ВЕРТИКАЛЬНЫЙ ВЫХОД ETR060360**

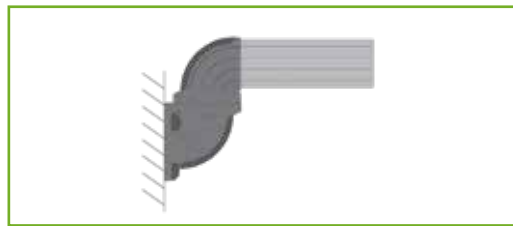
Вес: 2,000 г  
 Цвет: RAL 7035 / 5020  
 Упаковка: 1  
 Размер упаковки: 155 x 85 x 140 мм.  
 Вращение: 315°





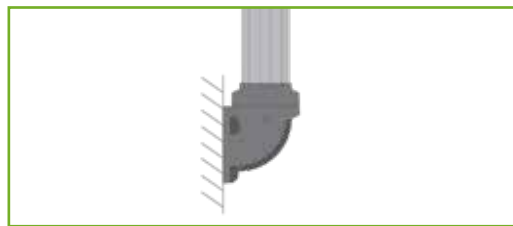
#### ДЕРЖАТЕЛЬ ПОВОРОТНЫЙ НАСТЕННЫЙ. ГОРИЗОНТАЛЬНЫЙ ВЫХОД ETR060370

Вес: 2,530 г  
Цвет: RAL 7035 / 5020  
Упаковка: 1  
Размер упаковки: 275 x 140 x 145 мм.  
Вращение: 315°



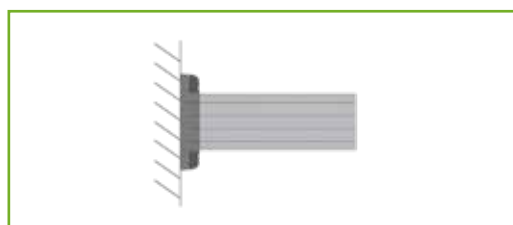
#### ДЕРЖАТЕЛЬ ПОВОРОТНЫЙ НАСТЕННЫЙ. ВЕРТИКАЛЬНЫЙ ВЫХОД ETR060380

Вес: 2,285 г  
Цвет: RAL 7035 / 5020  
Упаковка: 1  
Размер упаковки: 200 x 140 x 145 мм.  
Вращение: 315°



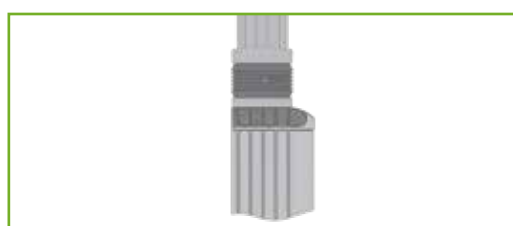
#### ДЕРЖАТЕЛЬ НАСТЕННЫЙ ETR060390

Вес: 130 г  
Цвет: RAL 7035 / 5020  
Упаковка: 1  
Размер упаковки: 160 x 35 x 80 мм.  
Вращение: стационарный



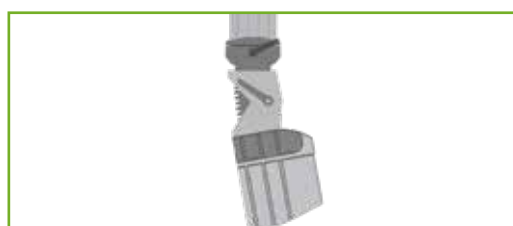
#### ПОДВИЖНЫЙ АДАПТЕР ДЛЯ ПАНЕЛИ ETR060400

Вес: 720 г  
Цвет: RAL 7035  
Упаковка: 1  
Размер упаковки: 135 x 65 x 110 мм.  
Вращение: 350°



#### НАКЛОННЫЙ АДАПТЕР ДЛЯ ПАНЕЛИ ETR060410

Вес: 840 г  
Цвет: RAL 7035 / 7016  
Упаковка: 1  
Размер упаковки: 155 x 85 x 110 мм.  
Вращение: +30° / -40°



#### КРЫШКА ПОД СИГНАЛЬНУЮ ЛАМПУ ETR060430

Вес: 130 г  
Цвет: RAL 5020  
Упаковка: 1  
Размер упаковки: 130 x 65 x 110 мм.  
Вращение: стационарная

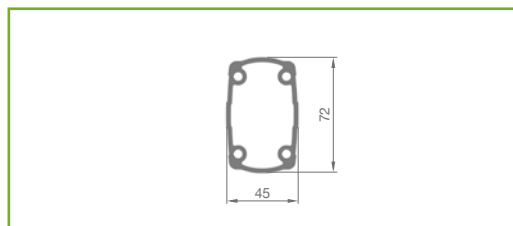


	КОД	КОМПОНЕНТ	Поворотный	Фиксиров.	ДЛИНА (мм)	ВЕС (г)	ЦВЕТ RAL	УПАК.
	ETR045025	45 Профиль несущий - 250 мм			250	550	7035	1
	ETR045050	45 Профиль несущий - 500 мм			500	1,100	7035	1
	ETR045075	45 Профиль несущий - 750 мм			750	1,650	7035	1
	ETR045100	45 Профиль несущий - 1000 мм			1000	2,200	7035	1
	ETR045125	45 Профиль несущий - 1250 мм			1250	2,750	7035	1
	ETR045150	45 Профиль несущий - 1500 мм			1500	3,300	7035	1
	ETR045175	45 Профиль несущий - 1750 мм			1750	3,850	7035	1
	ETR045200	45 Профиль несущий - 2000 мм			2000	4,400	7035	1
	ETR045310	Поворотная соединительная деталь для корпуса	●			720	7035	1
	ETR045320	Держатель угловой 90°, поворотный 315° (± 150°), напольный 90° для корпуса	●			1.000	7035 5020	1
	ETR045330	Угол 90°		●		365	7035 5020	1
	ETR045350	Шарнир промежуточный	●			1.725	7035 5020	1
	ETR045360	Держатель угловой 90°, поворотный 315° (± 150°), напольный 90°	●			1.700	7035 5020	1
	ETR045370	Поворотный вертикальный выход, установка на крыше	●			1.565	7035	1
	ETR045380	Держатель поворотный настенный, горизонтальный выпуск	●			1.940	7035 5020	1
	ETR045390	Держатель поворотный настенный, вертикальный выход	●			1.760	7035 5020	1
	ETR045400	Держатель настенный		●		180	7035	1



**ПРОФИЛЬ НЕСУЩИЙ ETR045025**

Длина: 250 мм.  
 Вес: gr. 550  
 Цвет: RAL 7035  
 Упаковка: 1  
 Размер упаковки: 45 x 75 x 255 мм.  
 ПРОФИЛЬ НЕСУЩИЙ Длина:  
 250 - 500 - 750 - 1000 - 1250 - 1500 - 1750 - 2000 мм.

**ПОВОРОТНЫЙ ДЕРЖАТЕЛЬ КОРПУСА ETR045310**

Вес: 720 г  
 Цвет: RAL 7035  
 Упаковка: 1  
 Размер упаковки: 130 x 65 x 110 мм.  
 Диаметр: Ø 130 мм.  
 Вращение: 310°

**ДЕРЖАТЕЛЬ УГЛОВОЙ 90°, ПОВОРОТНЫЙ 315° (± 150°), НАПОЛЬНЫЙ 90° ДЛЯ КОРПУСА ETR045320**

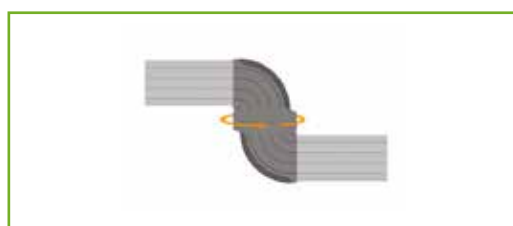
Вес: 1,000 г / Цвет: RAL 7035 / 5020  
 Упаковка: 1  
 Размер упаковки: 120 x 130 x 120 мм.  
 Диаметр: Ø 130 мм.  
 Вращение: 90°

**УГОЛ 90° ETR045330**

Вес: 365 г  
 Цвет: RAL 7035 / 5020  
 Упаковка: 1  
 Размер упаковки: 95 x 95 x 60 мм.  
 Вращение: стационарный

**ШАРНИР ПРОМЕЖУТОЧНЫЙ ETR045350**

Вес: 1,725 г  
 Цвет: RAL 7035 / 5020  
 Упаковка: 1  
 Размер упаковки: 120 x 220 x 120 мм.  
 Диаметр: Ø 130 мм.  
 Вращение: 310°

**ДЕРЖАТЕЛЬ УГЛОВОЙ 90°, ПОВОРОТНЫЙ 315° (± 150°), НАПОЛЬНЫЙ 90°, ETR045360**

Вес: 1,700 г  
 Цвет: RAL 7035 / 5020  
 Упаковка: 1  
 Размер упаковки: 120 x 130 x 120 мм.  
 Диаметр: Ø 130 мм.  
 Вращение: 310°

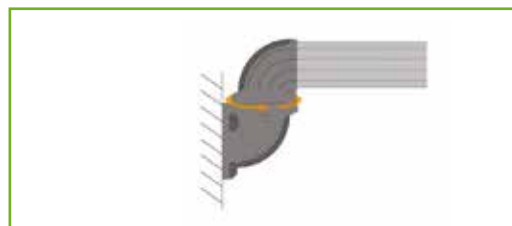
**ПОВОРОТНЫЙ ДЕРЖАТЕЛЬ, УСТ. НА КРЫШЕ, ВЕРТИКАЛЬНЫЙ ВЫХОД ETR045370**

Вес: 1,565 г  
 Цвет: RAL 7035  
 Упаковка: 1  
 Размер упаковки: 150 x 140 x 85 мм.  
 Вращение: 310°

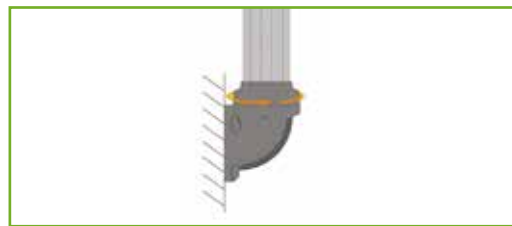


**ДЕРЖАТЕЛЬ ПОВОРОТНЫЙ НАСТЕННЫЙ,  
ГОРИЗОНТАЛЬНЫЙ ВЫХОД ETR045380**

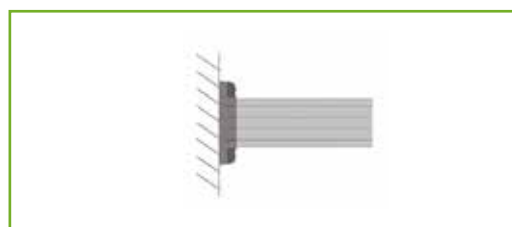
Вес: 1,940 г  
Цвет: RAL 7035 / 5020  
Упаковка: 1  
Размер упаковки: 120 x 220 x 120 мм.  
Диаметр: Ø 130 мм.  
Вращение: 310°

**ДЕРЖАТЕЛЬ ПОВОРОТНЫЙ НАСТЕННЫЙ,  
ВЕРТИКАЛЬНЫЙ ВЫХОД ETR045390**

Вес: 1,760 г  
Цвет: RAL 7035 / 5020  
Упаковка: 1  
Размер упаковки: 145 x 135 x 150 мм.  
Вращение: 310°

**ДЕРЖАТЕЛЬ НАСТЕННЫЙ  
ETR045400**

Вес: 180 г  
Цвет: RAL 7035  
Упаковка: 1  
Размер упаковки: 60 x 120 x 25 мм.  
Вращение: стационарный





### ЛИНЕЙКА КОРПУСОВ

Панели управления жизненно необходимы для работы и безопасности производственных линий. Подвесные системы серии ETR позволяют оператору управлять системой безопасно; корпуса серии ETCR, спроектированные в рамках модульной концепции, характеризуются эргономической структурой, привлекательным внешним видом, и предлагаются в 3 вариантах изготовления по глубине 90, 150 и 180 (90+90) мм.

Корпуса изготовлены из анодированного алюминия, имеют угловые соединительные элементы в цвете RAL 7035 и угловые крышки в цвете RAL 5020, оснащаются глухими либо заказными закрывающимися панелями, под установку LCD-экрана, кнопок, переключателей (по техническому заданию заказчика).

Внутренняя полезная глубина каждой панели оператора рассчитывается исходя из общих требований рынка и совместима с промышленными компьютерными мониторами ведущих мировых производителей.

- покрытие ErgoNETmic и модульный дизайн
- жесткий каркас
- Возможность расширения по глубине
- СТЕПЕНЬ ЗАЩИТЫ: IP65

### КОРПУС

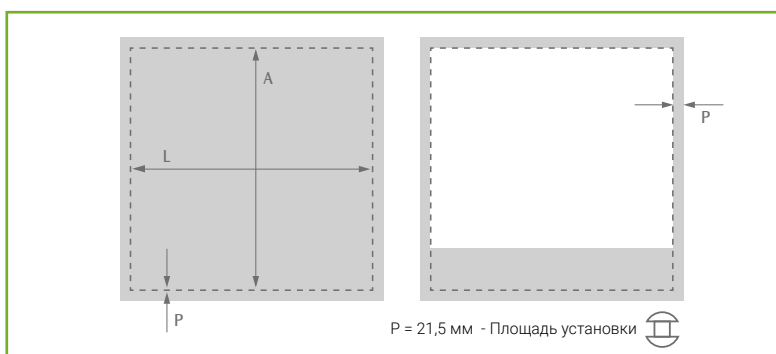
КОД	РАЗМЕРЫ (мм)			ЗАДНЯЯ ПАНЕЛЬ		ГЛУБИНА		ПОДВЕСНАЯ СИСТЕМА
	ШИРИНА	ВЫСОТА	ГЛУБИНА	НА ПЕТЛЯХ	НА ВИНТАХ	ПРОФИЛЬ	ГЛУБ. (мм)	
ETCR304009	300	400	90	ДА	НЕТ	ДА	67	ETR045310 ETR045320 ETR060400 ETR060410
ETCR404009	400	400	90	ДА	НЕТ	ДА	67	
ETCR504009	500	400	90	ДА	НЕТ	ДА	67	
ETCR505009	500	500	90	ДА	НЕТ	ДА	67	
ETCR506009	500	600	90	ДА	НЕТ	ДА	67	
ETCR304015	300	400	150	ДА	НЕТ	ДА	127	ETR060310 ETR060320 ETR060420 ETR120310 ETR120320 ETR120410
ETCR404015	400	400	150	ДА	НЕТ	ДА	127	
ETCR504015	500	400	150	ДА	НЕТ	ДА	127	
ETCR505015	500	500	150	ДА	НЕТ	ДА	127	
ETCR506015	500	600	150	ДА	НЕТ	ДА	127	
ETCR304018	300	400	180 (90+90)	ДА	НЕТ	ДА	157	ETR045310 ETR045320 ETR060400 ETR060410
ETCR404018	400	400	180 (90+90)	ДА	НЕТ	ДА	157	
ETCR504018	500	400	180 (90+90)	ДА	НЕТ	ДА	157	
ETCR505018	500	500	180 (90+90)	ДА	НЕТ	ДА	157	
ETCR506018	500	600	180 (90+90)	ДА	НЕТ	ДА </td <td>157</td>	157	

Для выбора соединительной детали см.стр. 296.

### ГЛУХАЯ ПЕРЕДНЯЯ ПАНЕЛЬ

КОД	РАЗМЕРЫ (мм)	
	ГЛУБИНА	ВЫСОТА
ETCR3040	300	400
ETCR4040	400	400
ETCR5040	500	400
ETCR5050	500	500
ETCR5060	500	600


Если требуется панель с отверстиями, пожалуйста, выберите номер изделия глухой панели и вышлите соответствующий чертеж.



Подвесная система

		КОРПУС		
		ETCR...009	ETCR...018	ETCR...015
				
ETR045310		<input checked="" type="checkbox"/>	<input checked="" type="checkbox"/>	<input type="checkbox"/>
ETR045320		<input checked="" type="checkbox"/>	<input checked="" type="checkbox"/>	<input type="checkbox"/>
ETR060310		<input type="checkbox"/>	<input type="checkbox"/>	<input checked="" type="checkbox"/>
ETR060320		<input type="checkbox"/>	<input type="checkbox"/>	<input checked="" type="checkbox"/>
ETR060400		<input checked="" type="checkbox"/>	<input checked="" type="checkbox"/>	<input type="checkbox"/>
ETR060410		<input checked="" type="checkbox"/>	<input checked="" type="checkbox"/>	<input type="checkbox"/>
ETR120310		<input type="checkbox"/>	<input type="checkbox"/>	<input checked="" type="checkbox"/>
ETR120320		<input type="checkbox"/>	<input type="checkbox"/>	<input checked="" type="checkbox"/>

Подвесная  
система

 Для выбора корпуса см. стр. 295.



Решение 1

Корпус для операторского интерфейса изготовлен на базе распределительной коробки серии ВЕС; предназначен для обеспечения дополнительных удобства и легкости использования. Два варианта решения возможны:

- простой корпус с ручками, установленными на двери (**Решение 1**)
- простой корпус с ручками, установленными на корпусе без панели (**Решение 2**).

#### ОПИСАНИЕ

Корпус и дверь изготовлены из листовой стали. Верхняя часть корпуса имеет отверстие для установки подвесной системы.

#### КОМПЛЕКТ ПОСТАВКИ

Корпус поставляется с:

- каркасом и дверью с замковой системой диаметром  $\varnothing 3$  мм под ключ с двойной бородкой
- две ручки и монтажные принадлежности
- крепежные винты.

#### ПОКРЫТИЕ

Стандартный двухфазный цикл покраски ETA: 1) слой эпоксидной грунтовки, нанесенный методом катафореза, 2) финишное термоосаждаемое порошковое покрытие.

Корпус и дверь: Цвет RAL 7035 структурное покрытие.



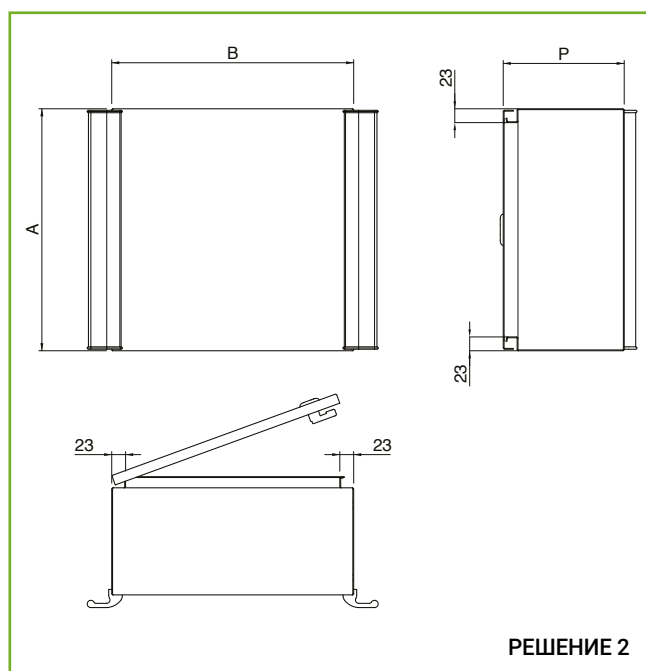
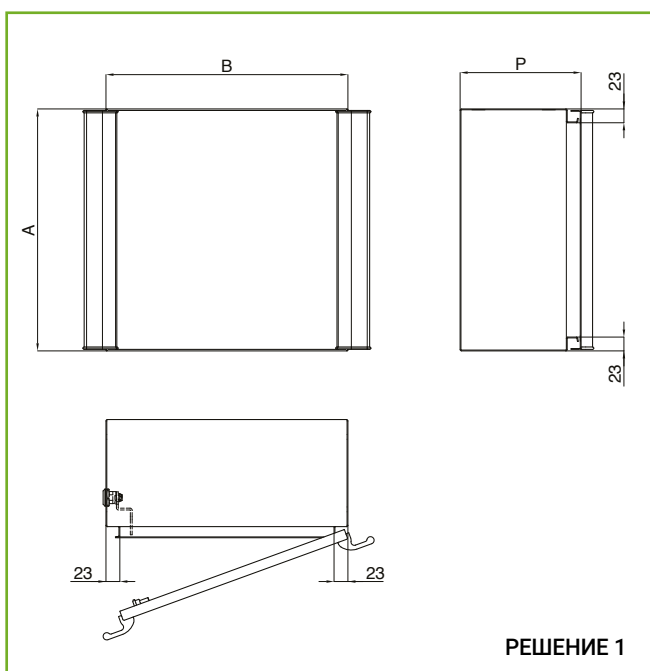
#### СТЕПЕНЬ ЗАЩИТЫ

- IP55 согласно директивам МЭК EN62208; EN62262.
- NEMA 1 согласно стандартам UL508A; UL50.

Профиль ВЕСPROF200 (4 шт. в комплекте) для регулировки монтажной панели доступен по запросу. Монтажные панели для ВЕС необходимо заказать отдельно.



Решение 2



Подвесная система

**КОРПУСА ВЕС С ОТВЕРСТИЯМИ ДЛЯ КРЕПЛЕНИЯ ETR**

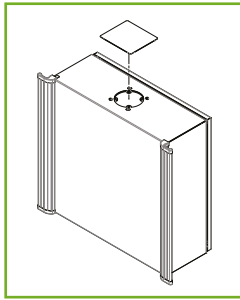
КОД ИЗДЕЛИЯ	РАЗМЕРЫ (Мм)			РУЧКИ НА	СТАЦИОНАРНЫЙ ЗАМОК НА	СВЕРЛОВКА	ДЕРЖАТЕЛИ ETR ДЛЯ КОРПУСА ВЕС		
	В	А	Р						
ВЕС3420В.ТR1	300	400	200	КОРПУСЕ	ДВЕРИ	TR1	ETR060310 ETR120310	ETR060320 ETR120320	ETR060420 ETR120410
ВЕС3420F.ТR1	300	400	200	ДВЕРИ	КОРПУСЕ	TR1	ETR060310 ETR120310	ETR060320 ETR120320	ETR060420 ETR120410
ВЕС4320В.ТR1	400	300	200	КОРПУСЕ	ДВЕРИ	TR1	ETR060310 ETR120310	ETR060320 ETR120320	ETR060420 ETR120410
ВЕС4320F.ТR1	400	300	200	ДВЕРИ	КОРПУСЕ	TR1	ETR060310 ETR120310	ETR060320 ETR120320	ETR060420 ETR120410
ВЕС4420В.ТR1	400	400	200	КОРПУСЕ	ДВЕРИ	TR1	ETR060310 ETR120310	ETR060320 ETR120320	ETR060420 ETR120410
ВЕС4420F.ТR1	400	400	200	ДВЕРИ	КОРПУСЕ	TR1	ETR060310 ETR120310	ETR060320 ETR120320	ETR060420 ETR120410
ВЕС5420В.ТR1	500	400	200	КОРПУСЕ	ДВЕРИ	TR1	ETR060310 ETR120310	ETR060320 ETR120320	ETR060420 ETR120410
ВЕС5420F.ТR1	500	400	200	ДВЕРИ	КОРПУСЕ	TR1	ETR060310 ETR120310	ETR060320 ETR120320	ETR060420 ETR120410
ВЕС5520В.ТR1	500	500	200	КОРПУСЕ	ДВЕРИ	TR1	ETR060310 ETR120310	ETR060320 ETR120320	ETR060420 ETR120410
ВЕС5520F.ТR1	500	500	200	ДВЕРИ	КОРПУСЕ	TR1	ETR060310 ETR120310	ETR060320 ETR120320	ETR060420 ETR120410
ВЕС6620В.ТR1	600	600	200	КОРПУСЕ	ДВЕРИ	TR1	ETR060310 ETR120310	ETR060320 ETR120320	ETR060420 ETR120410
ВЕС6620F.ТR1	600	600	200	ДВЕРИ	КОРПУСЕ	TR1	ETR060310 ETR120310	ETR060320 ETR120320	ETR060420 ETR120410
ВЕС3420В.ТR2	300	400	200	КОРПУСЕ	ДВЕРИ	TR2	ETR060400 ETR060410		
ВЕС3420F.ТR2	300	400	200	ДВЕРИ	КОРПУСЕ	TR2	ETR060400 ETR060410		
ВЕС4320В.ТR2	400	300	200	КОРПУСЕ	ДВЕРИ	TR2	ETR060400 ETR060410		
ВЕС4320F.ТR2	400	300	200	ДВЕРИ	КОРПУСЕ	TR2	ETR060400 ETR060410		
ВЕС4420В.ТR2	400	400	200	КОРПУСЕ	ДВЕРИ	TR2	ETR060400 ETR060410		
ВЕС4420F.ТR2	400	400	200	ДВЕРИ	КОРПУСЕ	TR2	ETR060400 ETR060410		
ВЕС5420В.ТR2	500	400	200	КОРПУСЕ	ДВЕРИ	TR2	ETR060400 ETR060410		
ВЕС5420F.ТR2	500	400	200	ДВЕРИ	КОРПУСЕ	TR2	ETR060400 ETR060410		
ВЕС5520В.ТR2	500	500	200	КОРПУСЕ	ДВЕРИ	TR2	ETR060400 ETR060410		
ВЕС5520F.ТR2	500	500	200	ДВЕРИ	КОРПУСЕ	TR2	ETR060400 ETR060410		
ВЕС6620В.ТR2	600	600	200	КОРПУСЕ	ДВЕРИ	TR2	ETR060400 ETR060410		
ВЕС6620F.ТR2	600	600	200	ДВЕРИ	КОРПУСЕ	TR2	ETR060400 ETR060410		

**КОРПУСА ВЕС С ОТВЕРСТИЯМИ ДЛЯ КРЕПЛЕНИЯ ETR**

КОД ИЗДЕЛИЯ	РАЗМЕРЫ (ММ)			РУЧКИ НА	СТАЦИОНАРНЫЙ ЗАМОК НА	СВЕРЛОВКА	ДЕРЖАТЕЛИ ETR ДЛЯ КОРПУСА ВЕС
	В	А	Р				
ВЕС3420В.ТR3	300	400	200	КОРПУСЕ	ДВЕРИ	TR3	ETR045310 ETR045320
ВЕС3420F.ТR3	300	400	200	ДВЕРИ	КОРПУСЕ	TR3	ETR045310 ETR045320
ВЕС4320В.ТR3	400	300	200	КОРПУСЕ	ДВЕРИ	TR3	ETR045310 ETR045320
ВЕС4320F.ТR3	400	300	200	ДВЕРИ	КОРПУСЕ	TR3	ETR045310 ETR045320
ВЕС4420В.ТR3	400	400	200	КОРПУСЕ	ДВЕРИ	TR3	ETR045310 ETR045320
ВЕС4420F.ТR3	400	400	200	ДВЕРИ	КОРПУСЕ	TR3	ETR045310 ETR045320
ВЕС5420В.ТR3	500	400	200	КОРПУСЕ	ДВЕРИ	TR3	ETR045310 ETR045320
ВЕС5420F.ТR3	500	400	200	ДВЕРИ	КОРПУСЕ	TR3	ETR045310 ETR045320
ВЕС5520В.ТR3	500	500	200	КОРПУСЕ	ДВЕРИ	TR3	ETR045310 ETR045320
ВЕС5520F.ТR3	500	500	200	ДВЕРИ	КОРПУСЕ	TR3	ETR045310 ETR045320
ВЕС6620В.ТR3	600	600	200	КОРПУСЕ	ДВЕРИ	TR3	ETR045310 ETR045320
ВЕС6620F.ТR3	600	600	200	ДВЕРИ	КОРПУСЕ	TR3	ETR045310 ETR045320

**КОРПУС ВЕС С ОТВ. ДЛЯ КРЕПЛЕНИЯ ВQРА И ГЛУХИЕ КОРПУСА ВЕС**

КОД ВЕС КОРПУСОВ С ОТВ. ДЛЯ КРЕПЛЕНИЯ ВQРА	КОД ГЛУХИХ КОРПУСОВ ВЕС	РАЗМЕРЫ (ММ)			РУЧКИ НА	СТАЦИОНАРНЫЙ ЗАМОК НА
		В	А	Р		
ВЕС3420В	ВЕС3420В.С	300	400	200	КОРПУСЕ	ДВЕРИ
ВЕС3420F	ВЕС3420F.С	300	400	200	ДВЕРИ	КОРПУСЕ
ВЕС4320В	ВЕС4320В.С	400	300	200	КОРПУСЕ	ДВЕРИ
ВЕС4320F	ВЕС4320F.С	400	300	200	ДВЕРИ	КОРПУСЕ
ВЕС4420В	ВЕС4420В.С	400	400	200	КОРПУСЕ	ДВЕРИ
ВЕС4420F	ВЕС4420F.С	400	400	200	ДВЕРИ	КОРПУСЕ
ВЕС5420В	ВЕС5420В.С	500	400	200	КОРПУСЕ	ДВЕРИ
ВЕС5420F	ВЕС5420F.С	500	400	200	ДВЕРИ	КОРПУСЕ
ВЕС5520В	ВЕС5520В.С	500	500	200	КОРПУСЕ	ДВЕРИ
ВЕС5520F	ВЕС5520F.С	500	500	200	ДВЕРИ	КОРПУСЕ
ВЕС6620В	ВЕС6620В.С	600	600	200	КОРПУСЕ	ДВЕРИ
ВЕС6620F	ВЕС6620F.С	600	600	200	ДВЕРИ	КОРПУСЕ



### ГЛУХАЯ ПАНЕЛЬ

Изготовлена из окрашенной листовой стали. Может понадобиться, чтобы закрыть отверстие для подвесной системы рычагов BQPA или ETR на корпусе ВЕС.  
1 панель и и монтажные принадлежности.

ГЛУХАЯ ПАНЕЛЬ	
КОД ИЗДЕЛИЯ	СОВМЕСТИМА СО СВЕРЛОВКОЙ
BQB00BQ	BQPA
BQB00TR1	TR1
BQB00TR3	TR2 - TR3

### ЗАПАСНАЯ РУЧКА ВЕСМА

Включает крепежный материал.

ВЕСМА300 для В=300  
ВЕСМА400 для В=400  
ВЕСМА500 для В=500  
ВЕСМА600 для В=600

### ЗАМКИ

Замки E COR совместимы только с корпусом, версии 2; вставки E COR совместимы со всеми замками, в том числе и с замком на корпусе.

См.стр. 179.



### ОГРАНИЧИТЕЛЬ УГЛА ОТКРЫВАНИЯ ДВЕРИ ЕСWA0001

Обеспечивает механический упор двери под углом 90°, 100° либо 110° (совместим со сверлением на двери), для предотвращения случайного закрытия. Изготовлен из оцинкованной листовой стали. Один упор в комплекте с монтажными принадлежностями.

⦿ Требуется сверление корпуса и двери: укажите при оформлении заказа, если нужно, чтобы поставщик обеспечил сверление.

### МОНТАЖНАЯ ПАНЕЛЬ ВЕСРА

Изготовлена из оцинкованной листовой стали. Профиль для регулировки панели ВЕСPROF200 необходимо заказать отдельно.

КОД ИЗДЕЛИЯ	РАЗМЕРЫ	
	ШИРИНА	ВЫСОТА
ВЕСРА030040	300	400
ВЕСРА040030	400	300
ВЕСРА040040	400	400
ВЕСРА050040	500	400
ВЕСРА050050	500	500
ВЕСРА060060	600	600





Элегантный, инновационный и функциональный дизайн системы Bioniq также воплощен в стойке: решение, благодаря которому панель оператора и корпус клавиатуры устанавливаются на стойке, подходит как для стандартной, так и для облегченной версий. Крепление может быть:

- прямое (стандартный вариант показан на Рис. В, а облегченная версия - на Рис. D)
- на профиле через фланец (стандартный вариант показан на Рис. А, а облегченная версия - на Рис. С).

#### ОПИСАНИЕ

Стойка изготовлена из следующих материалов: основание - из листовой стали, крышка основания - из термоформирующегося материала, трубчатая секция стойки - из прессованного материала.

#### ПОКРЫТИЕ

Стандартный двухфазный цикл покраски ETA: 1) слой эпоксидной грунтовки, нанесенный методом катафореза, 2) финишное термоосаждаемое порошковое покрытие. Цвет: серебро, RAL 9006.

- крышка основания - из термоосаждаемого материала цвет Pantone 2717U.
- Фланец стойки BQFC и монтажный фланец BQF010: темно-серый.



#### КОМПЛЕКТ ПОСТАВКИ

Для выбора конфигурации стойки, см. методику подбора для:

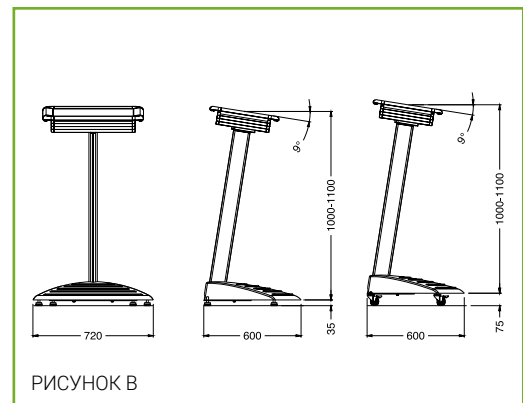
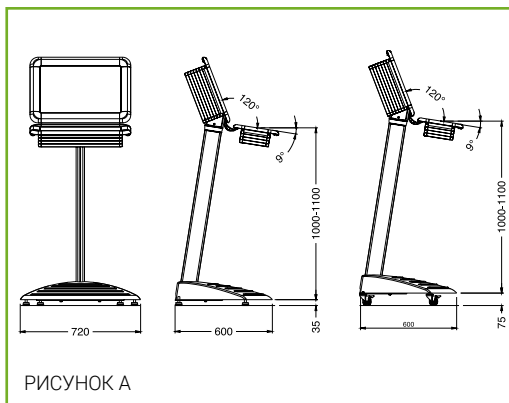
- корпуса панели оператора (BQC или BQLC)
- корпуса клавиатуры (BQK или BQLK)
- основания стойки BQBA-001 (с ножками) или BQBA-002 (с колесиками) и трубчатой секции стойки BQSU (см.стр. 302).

Для применений, показанных на Рис. А и С, фланец стойки BQFC-002 необходимо заказать отдельно.

Для применений, показанных на Рис. В и D, фланец BQF010, панель переходника BQBP-002 либо BQLBP-002 необходимо заказать отдельно (см.стр. 302).

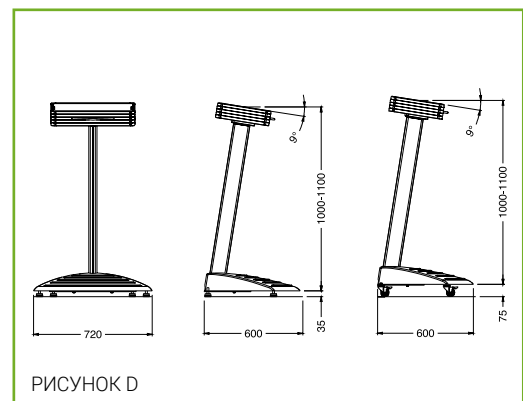
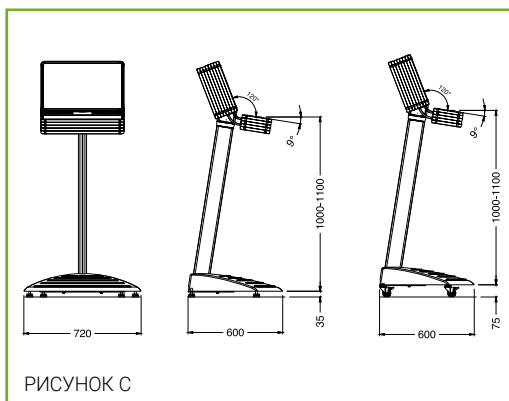
### СИСТЕМА СТОЕК BIONIQ

Приведенная высота стоек не включают роликовые колесики или ножки (чертежи этих комплектующих приведены на стр. 302).



### СИСТЕМА СТОЕК BIONIQ LIGHT

Приведенная высота стоек не включают роликовые колесики или ножки (чертежи этих комплектующих приведены на стр. 302).



Подвесная система

## ОСНОВАНИЕ BQBA

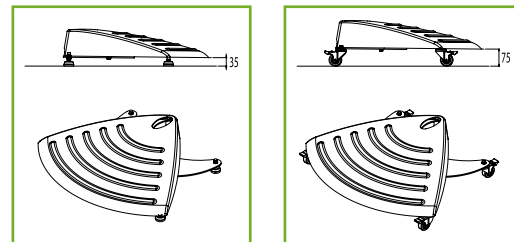
BQBA КОД	ОПИСАНИЕ
BQBA-001	С НОЖКАМИ
BQBA-002	С КОЛЕСИКАМ

## ОСНОВАНИЕ СТОЙКИ BQBA

Имеются два альтернативных варианта основания для системы Bioniq на стойке:

- основание в комплекте с 3 регулировочными ножками без передней панели.
- основание в комплекте с 3 колесиками и передней панелью.

Для замены 1 ножки заказывайте 1 BQBL-001 (см.стр. 279); для замены 1 колесика без блокировки заказывайте 1 BQRU-001 (см.стр. 279); для замены 1 колесика с блокировкой заказывайте 1 BQRU-002.



## СЕКЦИЯ СТОЙКИ BQSU

Секции стойки доступны в двух различных высотах.

Опоры различной высоты доступны под заказ. Для крепления, как показано на Рис. A/C, завершите заказ настольным фланцем BQFC (см.стр. 284). В противном случае, для прямого крепления, как показано на Рис. B/D, необходимо заказать панель переходника BQBP-002 и соответствующий фланец BQF010 (см.стр. 282).

## СЕКЦИЯ СТОЙКИ BQSU

BQSU КОД	ВЫСОТА ОТ ОСНОВАНИЯ ДО КОРПУСА КЛАВИАТУРЫ
BQSU-001	1000
BQSU-002	1100

## ЗАДНЯЯ ПАНЕЛЬ ДЛЯ КРЕПЛЕНИЯ СЕКЦИИ BQBP-002/BQLBP-002

Предварительно просверленная задняя панель позволяет крепить секцию стойки напрямую к корпусу (как показано на Рис. B/D).

Более подробно задняя панель описана на стр. 274 и 278. Завершите заказ соответствующим фланцем BQF010 (см.стр. 282).

## ЗАДНЯЯ ПАНЕЛЬ BQBP/BQLBP

BQBP/BQLBP КОД	ОПИСАНИЕ
BQBP-002	ДЛЯ ПРЯМОГО КРЕПЛЕНИЯ НА BIONIQ
BQLBP-002	ДЛЯ ПРЯМОГО КРЕПЛЕНИЯ НА BIONIQ LIGHT

## ФЛАНЕЦ СТОЙКИ BQFC

Предназначен для проведения кабеля от опоры к корпусу панели оператора BQC, изготовлен из литого алюминия.

Коды для заказа изделия и подробные технические характеристики приведены на стр. 284.



Рис. 1 - BQFC-001



Рис. 2 - BQFC-002



## ТЕМПОРЕГУЛИРОВАНИЕ

Электротехническое оборудование, установленное в шкафах, требует принятия надлежащих мер против пыли, грязи и повышенных температур.

Обеспечение эффективных мер по кондиционированию воздушного потока в шкафу позволит оптимизировать расходы и время, а значит, поддерживать оптимальное функционирование оборудования. Серия Ethermo представляет собой полную линейку устройств компании ETA для терморегулирования шкафов:

- компактные и ультратонкие кондиционеры (в навесном исполнении, НА крышу шкафа, а также для шкафов, смонтированных в линейку)
- кондиционеры воздуха для наружного применения
- воздухо-водяные и воздухо-воздушные теплообменники
- двери с системой контроля микроклимата
- фильтрующие вентиляторы и решетки для "установки одним щелчком"
- защитные вентиляционные кожухи
- антиконденсатные нагреватели, контроллеры и термостаты.

Микроклимат



### КОНДИЦИОНЕРЫ ВОЗДУХА

- Предназначены для обеспечения наилучших условий функционирования электротехнического оборудования и электроники
- Подходят для применений, где требуется, чтобы рабочая температура была ниже температуры окружающей среды
- Несколько конфигураций установки для всевозможных применений
- Диапазон допустимой мощности от 300 до 10000 Вт (L35L35)
- Разное напряжение (см. технический паспорт изделия)
- Высокая степень защиты со стороны шкафа (IP54)
- Сертификаты CE (UL на большинство моделей)
- Не требуют регулярного технического обслуживания
- Работоспособны при T° до +55°C
- Газ-хладагент R134a



ПРИМЕНЕНИЕ	ТИП	КОД
<b>В ПОМЕЩЕНИИ</b>	Настенный монтаж	<b>WICD</b>
	Для шкафов, собранных в линейку	<b>WICE</b>
	Ультратонкие	<b>WIDS</b>
	Монтаж в крыше	<b>WICT</b>
<b>СНАРУЖИ</b>	Настенный монтаж	<b>WICA</b>

### ТЕПЛООБМЕННИКИ

- Для корректной работы нужны подходящие условия (приблизительно 10°C)
- В диапазоне от 16 до 160 Вт/К воздушно-воздушные; и от 870 до 25000 Вт воздушно-водяные
- На разные напряжения
- Высокая степень защиты со стороны шкафа (IP55)
- Сертификаты CE и UL
- Настенный монтаж (внутри или снаружи)
- Не требуют регулярного технического обслуживания



<b>В ПОМЕЩЕНИИ</b>	Воздухо-воздушные	<b>WISC</b>
	Воздухо-водяные	<b>WISW</b>

### ВЕНТИЛЯЦИЯ

Системы вентиляции являются легким и экономичным решением для терморегуляции оболочек с установленной электроникой. Данные системы идеальны там, где есть возможность использовать воздух снаружи (если среда не слишком загрязнена) для охлаждения, если тепловая нагрузка не слишком высока, а шкаф с оборудованием может работать при T° в 10-15°C.



<b>В ПОМЕЩЕНИИ</b>	Вентиляторы и фильтрующие решетки	<b>WTSV</b>
	EMC вентиляторы и фильтрующие решетки	<b>WIEM</b>
	Потолочные вентиляторы	<b>WA</b>
	Вытяжные вентиляторы	<b>WT</b>
	Нагреватели, регуляторы, термостаты	<b>WI</b>

ФИЛЬТРЫ ВОЗДУХА



КОЖУХИ



РАМЫ ДЛЯ МОНТАЖА ВГЛУБЬ ШКАФА



УПЛОТНИТЕЛЬ IP55



ЗАКАЗНОЕ ПОКРЫТИЕ

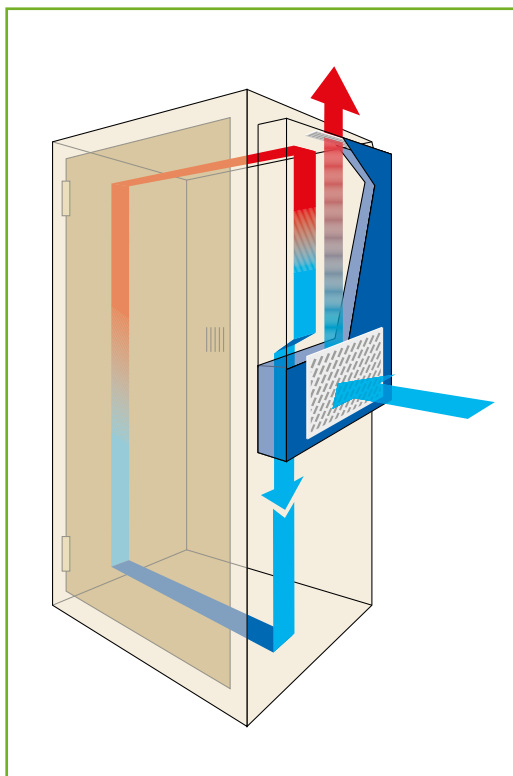


ИСПОЛНЕНИЕ ИЗ НЕРЖАВЕЮЩЕЙ СТАЛИ МАРОК AISI304 И AISI316





\* Более подробную информацию можно получить, изучив образцы



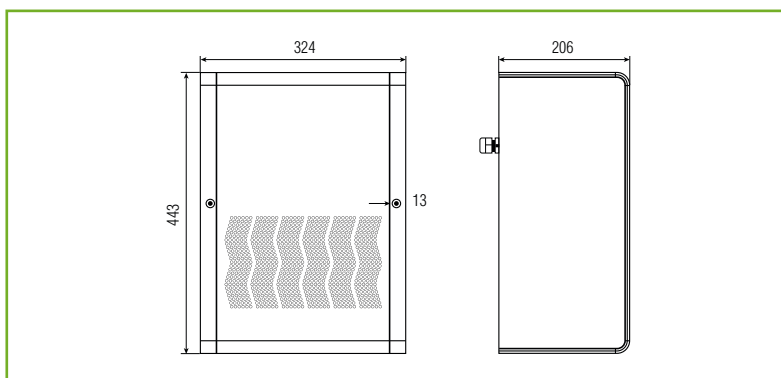
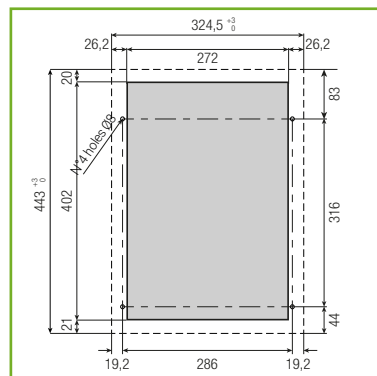
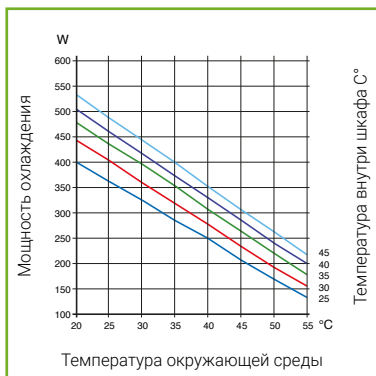
## ТЕХНИЧЕСКОЕ ОПИСАНИЕ

- Кондиционеры воздуха НА СТЕНКУ/ДВЕРЬ ШКАФА
- Мощность охлаждения: 360-5600Вт
- Цифровой контроллер ХСВ + дисплей
- Испаритель конденсата от WICD11...
- микроканальный конденсатор (от WICD11...)
- Выход на аварийную сигнализацию и возможность дистанционного управления (кроме WICD38...)

## КОНДИЦИОНЕРЫ ВОЗДУХА ДЛЯ НАСТЕННОГО МОНТАЖА

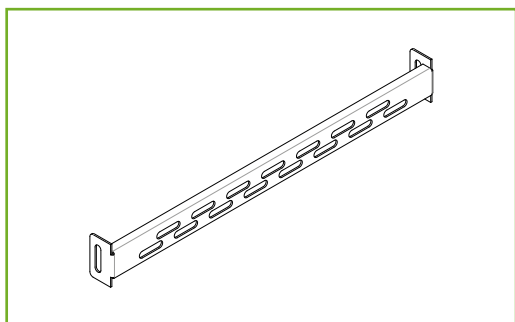
WICD КОД	МОЩНОСТЬ ОХЛАЖДЕНИЯ L35/L35 DIN3168	ПИТАНИЕ В-ф-Гц	ВНЕШНИЕ РАЗМЕРЫ			СЕРТИФИКАТЫ
			ШИРИНА	ВЫСОТА	ГЛУБИНА	
WICDU3811CW	380W	115-1-60	324	443	206	cULus
WICDU5811CW	580W	115-1-60	313	642	223	cULus
WICDU5823CW*	580W	230-1-50/60	313	642	223	cULus
WICDU9011CW	900W	115-1-60	313	642	223	cULus
WICDU9023CW	900W	230-1-50/60	313	642	223	cULus
WICDU1611CW	1600W	115-1-60	410	912	248	cULus
WICDU1623CW	1600W	230-1-50/60	410	912	248	cULus
WICDU2211CW	2200W	115-1-60	409	1005	263	cULus
WICDU2223CW	2200W	230-1-50/60	409	1005	263	cULus
WICDU3123CW	3150W	230-1-50/60	511	1217	347	cULus
WICDU4123CW	4100W	230-1-50/60	511	1217	347	cULus
WICD3823CW	360-380W	230-1-50/60	324	443	206	-
WICD5823CW	550-580W	230-1-50/60	313	642	223	-
WICD9023CW*	850-900W	230-1-50/60	313	642	223	-
WICD1123CW*	1100-1150W	230-1-50/60	410	912	248	-
WICD1140CW	1050-1100W	400-2-50/60	410	912	248	-
WICD1623CW*	1500-1600W	230-1-50/60	410	912	248	-
WICD1540CW*	1400-1500W	400-2-50/460-2-60	410	912	248	-
WICD2223CW*	2100-2200W	230-1-50/60	409	1005	263	-
WICD2140CW	2000-2100W	400-3-50/460-3-60	409	1005	263	-
WICD3123CW	3000-3150W	230-1-50/60	511	1217	347	-
WICD3040CW	2850-3000W	400-3-50/460-3-60	511	1217	347	-
WICD4123CW	4000-4100W	230-1-50/60	511	1217	347	-
WICD4040CW	3950-4050W	400-3-50/460-3-60	511	1217	347	-

\* Изделие имеется на складе



## КОНДИЦИОНЕРЫ ВОЗДУХА WICD 380W НА СТЕНКУ/ДВЕРЬ ШКАФА

		WICD3823CW	WICDU3811CW
НАПРЯЖЕНИЕ/ФАЗА/ЧАСТОТА	В-ф-Гц	230-1-50/60	115-1-60
МОЩНОСТЬ ОХЛАЖДЕНИЯ L35L35 - EN14511-2	Вт	360 - 380	380
МОЩНОСТЬ ОХЛАЖДЕНИЯ L35L50 - EN14511-2	Вт	220 - 240	240
ШИРИНА/ВЫСОТА/ГЛУБИНА	мм	324x443x206	324x443x206
РАБОЧИЙ ТОК МАКС.	А	1,3 / 1,4	2,9
ПУСКОВОЙ ТОК	А	9,8	18
ВХОДНОЙ ПРЕДОХРАНИТЕЛЬ Т	А	4	15
ПОТРЕБЛЯЕМАЯ МОЩНОСТЬ L35L50 - DIN 3168 Вт	Вт	190 - 220	220
МОЩНОСТЬ СВОБОДН. ВОЗД. ПОТОКА СНАРУЖИ ШКАФА	м³/ч	164 - 195	195
ПРЕДЕЛЫ УПРАВЛЕНИЯ ТЕМПЕРАТУРОЙ	°C	+25 / +45	+25 / +45
ДИАПАЗОН ОКРУЖ.ТЕМП. СНАРУЖИ ШКАФА	°C	+20 / +55	+20 / +55
СТЕПЕНЬ ЗАЩИТЫ (СО СТОРОНЫ ШКАФА)	IP/Тип	54 / -	- / 12
УРОВЕНЬ ШУМА	дБ(А)	52	52
ВЕС	кг	17	17
СЕРТИФИКАТЫ		-	указанный cULus



## РАСПОРКА ДЛЯ КРЕПЛЕНИЯ КОНДИЦИОНЕРОВ EUTC

### ОПИСАНИЕ

Изготовлена из оцинкованной листовой стали, имеет прямоугольные отверстия (слоты) для установки кондиционеров воздуха Ethermo на боковых панелях шкафов серии E NUX.

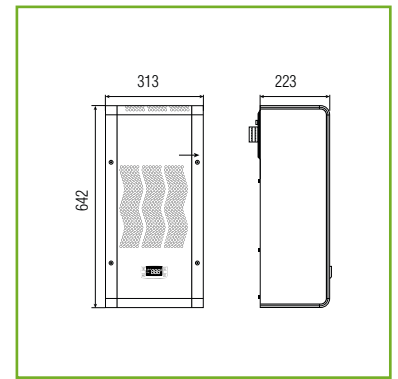
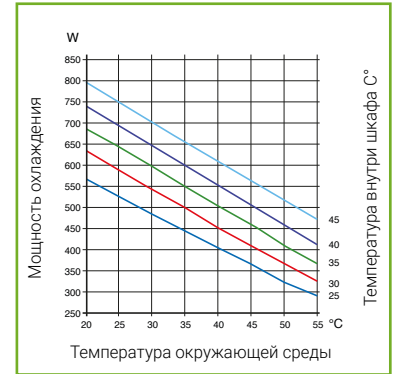
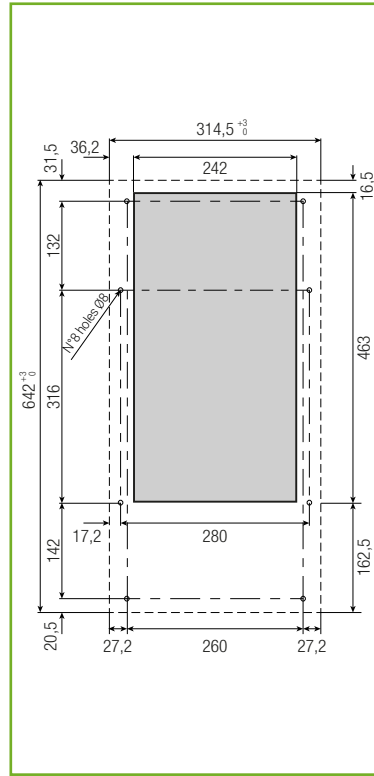
### КОМПЛЕКТ ПОСТАВКИ

2 детали и монтажные принадлежности.

## РАСПОРКА EUTC

EUTC КОД	ГЛУБИНА ШКАФА
EUTC-000500	500
EUTC-000600	600
EUTC-000800	800
EUTC-001000	1000

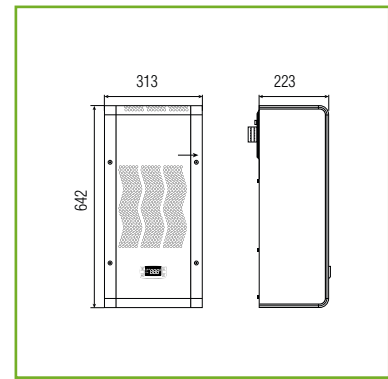
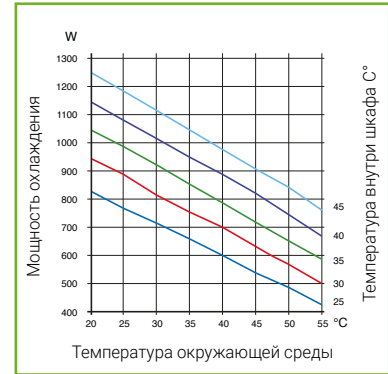
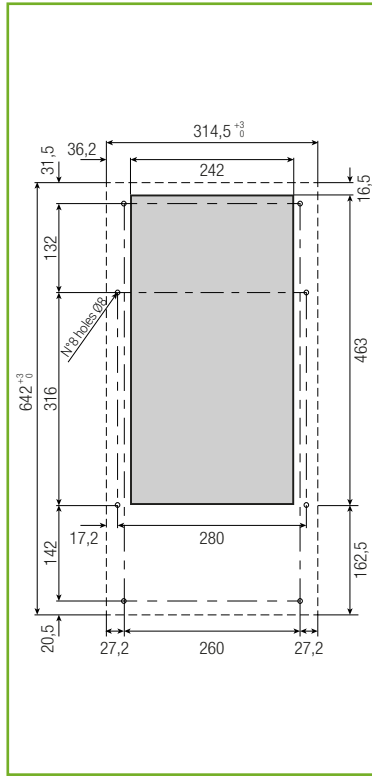
Микроклимат



## КОНДИЦИОНЕРЫ WICD 500ВВТ НА СТЕНКУ/ДВЕРЬ ШКАФА

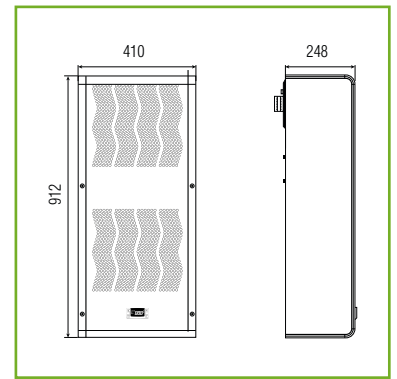
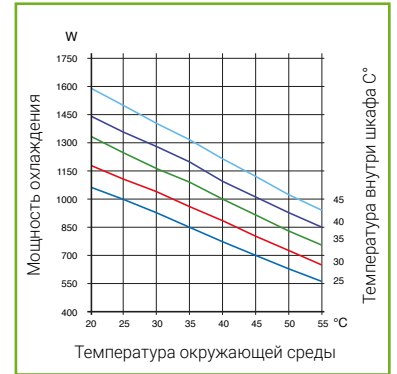
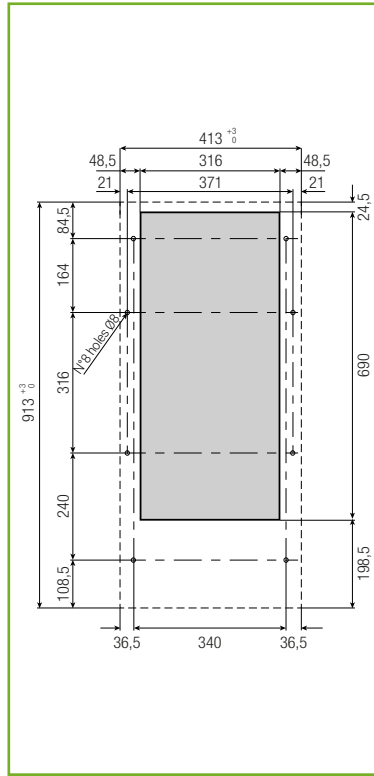
		WICD5823CW	WICDU5811CW	WICDU5823CW
НАПРЯЖЕНИЕ/ФАЗА/ЧАСТОТА	В-ф-Гц	230-1-50/60	115-1-60	230-1-50/60
МОЩНОСТЬ ОХЛАЖДЕНИЯ L35L35 - EN14511-2	Вт	550 - 580	580	580
МОЩНОСТЬ ОХЛАЖДЕНИЯ L35L50 - EN14511-2	Вт	413 - 430	430	430
ШИРИНА/ВЫСОТА/ГЛУБИНА	мм	313x642x223	313x642x223	313x642x223
РАБОЧИЙ ТОК МАКС.	А	1,4 / 1,6	4,7	2,1
ПУСКОВОЙ ТОК	А	7,5	17	7,5
ВХОДНОЙ ПРЕДОХРАНИТЕЛЬ Т	А	4	15	15
ПОТРЕБЛЯЕМАЯ МОЩНОСТЬ L35L50 - DIN 3168 Вт	Вт	320 - 390	390	390
МОЩНОСТЬ СВОБОДН. ВОЗД. ПОТОКА СНАРУЖИ ШКАФА	м³/ч	164 - 195	195	195
ПРЕДЕЛЫ УПРАВЛЕНИЯ ТЕМПЕРАТУРОЙ	°C	+25 / +45	+25 / +45	+25 / +45
ДИАПАЗОН ОКРУЖ.ТЕМП. СНАРУЖИ ШКАФА	°C	+20 / +55	+20 / +55	+20 / +55
СТЕПЕНЬ ЗАЩИТЫ (СО СТОРОНЫ ШКАФА)	IP/Тип	54 / -	- / 12	- / 12
УРОВЕНЬ ШУМА	дБ(А)	60	60	60
ВЕС	кг	23	23	23
СЕРТИФИКАТЫ		-	cULus	cULus





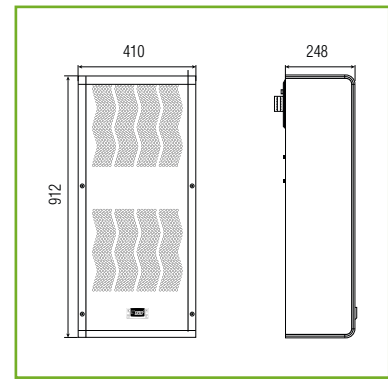
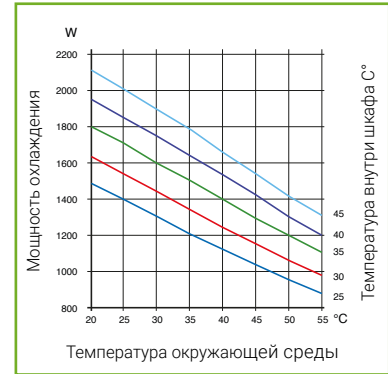
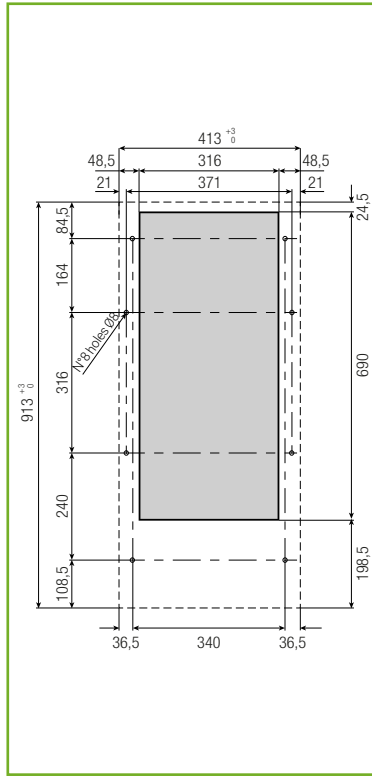
## КОНДИЦИОНЕРЫ WICD 800Вт НА СТЕНКУ/ДВЕРЬ ШКАФА

		WICD9023CW	WICDU9011CW	WICDU9023CW
НАПРЯЖЕНИЕ/ФАЗА/ЧАСТОТА	В-ф-Гц	230-1-50/60	115-1-60	230-1-50/60
МОЩНОСТЬ ОХЛАЖДЕНИЯ L35L35 - EN14511-2	Вт	850 - 900	900	900
МОЩНОСТЬ ОХЛАЖДЕНИЯ L35L50 - EN14511-2	Вт	620 - 700	700	700
ШИРИНА/ВЫСОТА/ГЛУБИНА	мм	313x642x223	313x642x223	313x642x223
РАБОЧИЙ ТОК МАКС.	А	2,6 / 2,7	7,2	3,9
ПУСКОВОЙ ТОК	А	20	28	20
ВХОДНОЙ ПРЕДОХРАНИТЕЛЬ Т	А	6	15	15
ПОТРЕБЛЯЕМАЯ МОЩНОСТЬ L35L50 - DIN 3168 Вт	Вт	420 - 600	600	600
МОЩНОСТЬ СВОБОДН. ВОЗД. ПОТОКА СНАРУЖИ ШКАФА	м³/ч	340 - 356	390	390
ПРЕДЕЛЫ УПРАВЛЕНИЯ ТЕМПЕРАТУРОЙ	°C	+25 / +45	+25 / +45	+25 / +45
ДИАПАЗОН ОКРУЖ.ТЕМП. СНАРУЖИ ШКАФА	°C	+20 / +55	+20 / +55	+20 / +55
СТЕПЕНЬ ЗАЩИТЫ (СО СТОРОНЫ ШКАФА)	IP/Тип	54 / -	- / 12	- / 12
УРОВЕНЬ ШУМА	дБ(А)	64	64	64
ВЕС	кг	27	27	27
СЕРТИФИКАТЫ		-	cULus	cULus



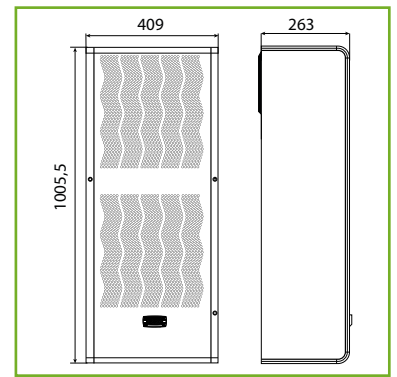
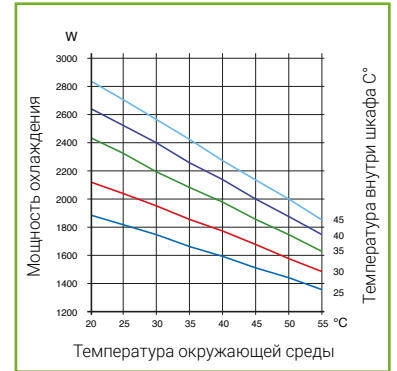
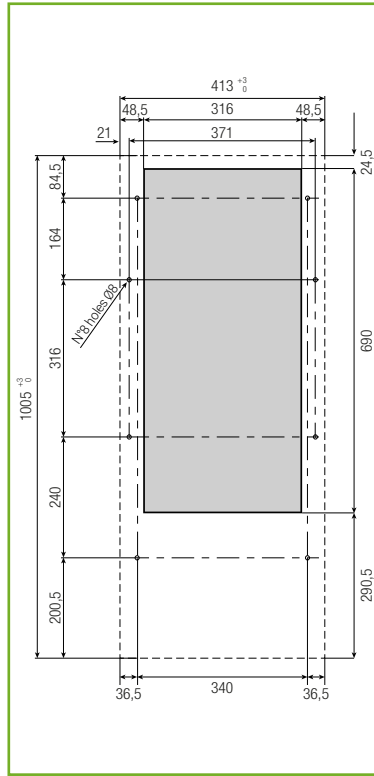
## КОНДИЦИОНЕРЫ WICD 1100 Вт НА СТЕНКУ/ДВЕРЬ ШКАФА

		WICD1123CW	WICD1140CW
НАПРЯЖЕНИЕ/ФАЗА/ЧАСТОТА	В-ф-Гц	230-1-50/60	400-2-50 460-2-60
МОЩНОСТЬ ОХЛАЖДЕНИЯ L35L35 - EN14511-2	Вт	1100 - 1150	1050 - 1100
МОЩНОСТЬ ОХЛАЖДЕНИЯ L35L50 - EN14511-2	Вт	840 - 890	790 - 840
ШИРИНА/ВЫСОТА/ГЛУБИНА	мм	410x912x248	410x912x248
РАБОЧИЙ ТОК МАКС.	А	2,5 - 3	1,3 - 1,4
ПУСКОВОЙ ТОК	А	20	40
ВХОДНОЙ ПРЕДОХРАНИТЕЛЬ Т	А	6	4
ПОТРЕБЛЯЕМАЯ МОЩНОСТЬ L35L50 - DIN 3168 Вт	Вт	510 - 650	510 - 650
МОЩНОСТЬ СВОБОДН. ВОЗД. ПОТОКА СНАРУЖИ ШКАФА	м³/ч	540 - 580	540 - 580
ПРЕДЕЛЫ УПРАВЛЕНИЯ ТЕМПЕРАТУРОЙ	°C	+25 / +45	+25 / +45
ДИАПАЗОН ОКРУЖ.ТЕМП. СНАРУЖИ ШКАФА	°C	+20 / +55	+20 / +55
СТЕПЕНЬ ЗАЩИТЫ (СО СТОРОНЫ ШКАФА)	IP/Тип	54 / -	54 / -
УРОВЕНЬ ШУМА	дБ(А)	65	65
ВЕС	кг	44	50



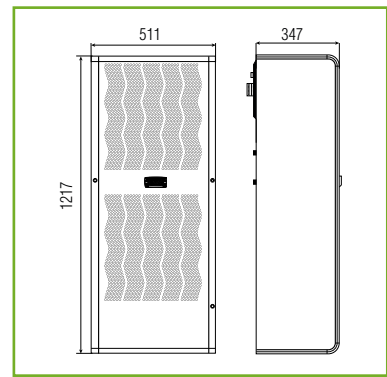
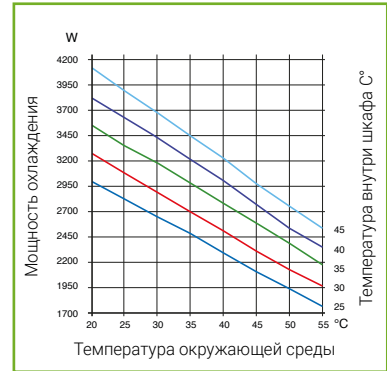
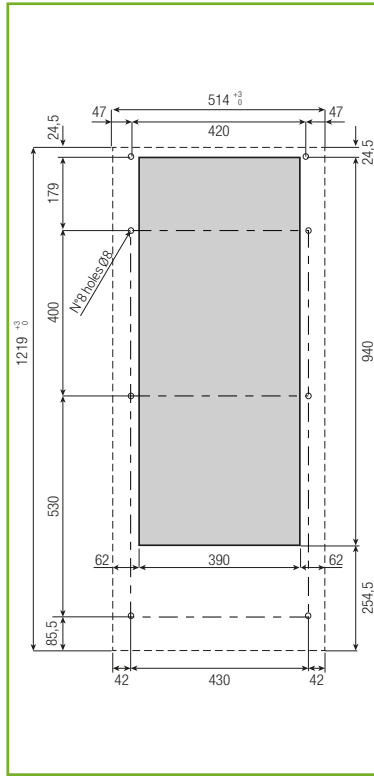
## КОНДИЦИОНЕРЫ WICD 1500 Вт НА СТЕНКУ/ДВЕРЬ ШКАФА

		WICD1623CW	WICD1540CW	WICDU1611CW	WICDU1623CW
НАПРЯЖЕНИЕ/ФАЗА/ЧАСТОТА	В-ф-Гц	230-1-50/60	400-2-50 / 460-2-60	115-1-60	230-1-50/60
МОЩНОСТЬ ОХЛАЖДЕНИЯ L35L35 - EN14511-2	Вт	1500 - 1600	1400 - 1500	1600	1600
МОЩНОСТЬ ОХЛАЖДЕНИЯ L35L50 - EN14511-2	Вт	1200 - 1280	1150 - 1200	1280	1280
ШИРИНА/ВЫСОТА/ГЛУБИНА	мм	410x912x248	410x912x248	410x912x248	410x912x248
РАБОЧИЙ ТОК МАКС.	А	3,9 / 4,3	2,5 / 2,6	9,4	4,5
ПУСКОВОЙ ТОК	А	28	110	50	28
ВХОДНОЙ ПРЕДОХРАНИТЕЛЬ Т	А	8	6	15	15
ПОТРЕБЛЯЕМАЯ МОЩНОСТЬ L35L50 - DIN 3168 W	Вт	750 - 825	750 - 825	825	825
МОЩНОСТЬ СВОБОДН. ВОЗД. ПОТОКА СНАРУЖИ ШКАФА	м³/ч	540 - 580	540 - 580	580	580
ПРЕДЕЛЫ УПРАВЛЕНИЯ ТЕМПЕРАТУРОЙ	°C	+25 / +45	+25 / +45	+25 / +45	+25 / +45
ДИАПАЗОН ОКРУЖ. ТЕМП. СНАРУЖИ ШКАФА	°C	+20 / +55	+20 / +55	+20 / +55	+20 / +55
СТЕПЕНЬ ЗАЩИТЫ (СО СТОРОНЫ ШКАФА)	IP/Тип	54 / -	54 / -	- / 12	- / 12
УРОВЕНЬ ШУМА	дБ(А)	65	65	65	65
ВЕС	кг	46	53	46	46
СЕРТИФИКАТЫ		-	-	cULus	cULus



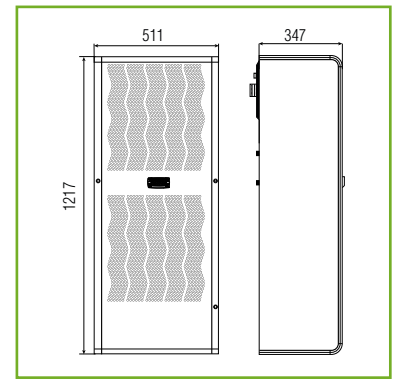
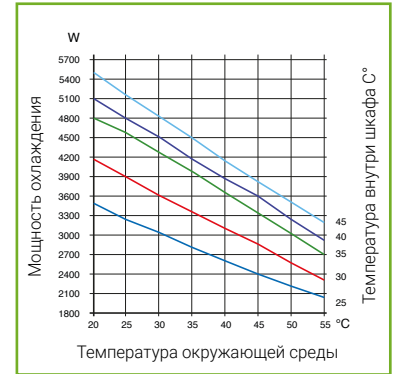
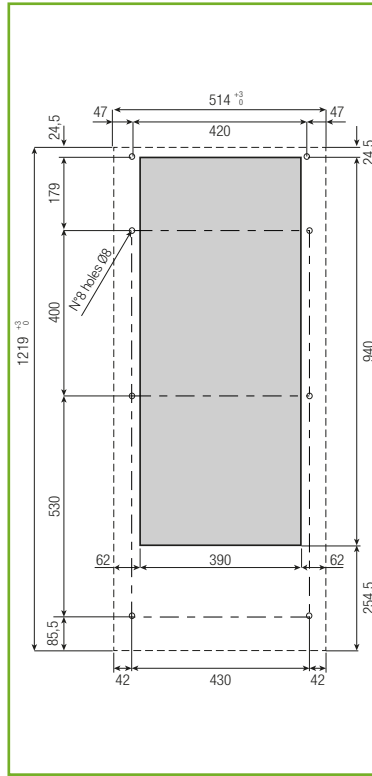
## КОНДИЦИОНЕРЫ WICD 2000 Вт НА СТЕНКУ/ДВЕРЬ ШКАФА

		WICD2223CW	WICD2140CW	WICDU2211CW	WICDU2223CW
НАПРЯЖЕНИЕ/ФАЗА/ЧАСТОТА	В-ф-Гц	230-1-50/60	400-3-50 / 460-3-60	115-1-60	230-1-50/60
МОЩНОСТЬ ОХЛАЖДЕНИЯ L35L35 - EN14511-2	Вт	2100 - 2200	2000 - 2100	2200	2200
МОЩНОСТЬ ОХЛАЖДЕНИЯ L35L50 - EN14511-2	Вт	1750 - 1850	1700 - 1800	1850	1850
ШИРИНА/ВЫСОТА/ГЛУБИНА	мм	409x1005x263	409x1005x263	409x1005x263	409x1005x263
РАБОЧИЙ ТОК МАКС.	А	4,8 / 5,5	2,5 / 2,7	13,64	6,3
ПУСКОВОЙ ТОК	А	34	22	60	34
ВХОДНОЙ ПРЕДОХРАНИТЕЛЬ Т	А	10	6	25	15
ПОТРЕБЛЯЕМАЯ МОЩНОСТЬ L35L50 - DIN 3168 W	Вт	1120 - 1240	1100 - 1200	1240	1240
МОЩНОСТЬ СВОБОДН. ВОЗДУШНОГО ПОТОКА СНАРУЖИ ШКАФА	м³/ч	540 - 580	890 - 930	930	580
ПРЕДЕЛЫ УПРАВЛЕНИЯ ТЕМПЕРАТУРОЙ	°С	+25 / +45	+25 / +45	+25 / +45	+25 / +45
ДИАПАЗОН ОКРУЖ.ТЕМП. СНАРУЖИ ШКАФА	°С	+20 / +55	+20 / +55	+20 / +55	+20 / +55
СТЕПЕНЬ ЗАЩИТЫ (СО СТОРОНЫ ШКАФА)	IP/Тип	54 / -	54 / -	- / 12	- / 12
УРОВЕНЬ ШУМА	дБ(А)	66	66	66	66
ВЕС	кг	48	48	48	48
СЕРТИФИКАТЫ		-	-	cULus	cULus



## КОНДИЦИОНЕРЫ WICD 3000 Вт НА СТЕНКУ/ДВЕРЬ ШКАФА

		WICD3123CW	WICD3040CW	WICDU3123CW
НАПРЯЖЕНИЕ/ФАЗА/ЧАСТОТА	В-ф-Гц	230-1-50/60	400-3-50 460-3-60	230-1-50/60
МОЩНОСТЬ ОХЛАЖДЕНИЯ L35L35 - EN14511-2	Вт	3000 - 3150	2850 - 3000	3150
МОЩНОСТЬ ОХЛАЖДЕНИЯ L35L50 - EN14511-2	Вт	2400 - 2600	2300 - 2500	2600
ШИРИНА/ВЫСОТА/ГЛУБИНА	мм	511x1217x347	511x1217x347	511x1217x347
РАБОЧИЙ ТОК МАКС.	А	5 / 5,5	2,7 / 3	8
ПУСКОВОЙ ТОК	А	35	19	35
ВХОДНОЙ ПРЕДОХРАНИТЕЛЬ Т	А	8	6	15
ПОТРЕБЛЯЕМАЯ МОЩНОСТЬ L35L50 - DIN 3168 W	Вт	1370 - 1510	1370 - 1510	1510
МОЩНОСТЬ СВОБОДН. ВОЗД. ПОТОКА СНАРУЖИ ШКАФА	м³/h	890 - 930	890 - 930	930
ПРЕДЕЛЫ УПРАВЛЕНИЯ ТЕМПЕРАТУРОЙ	°C	+25 / +45	+25 / +45	+25 / +45
ДИАПАЗОН ОКРУЖ.ТЕМП. СНАРУЖИ ШКАФА	°C	+20 / +55	+20 / +55	+20 / +55
СТЕПЕНЬ ЗАЩИТЫ (СО СТОРОНЫ ШКАФА)	IP/Тип	54 / -	54 / -	- / 12
УРОВЕНЬ ШУМА	дБ(А)	67	67	67
ВЕС	кг	75	80	75
СЕРТИФИКАТЫ		-	-	cULus



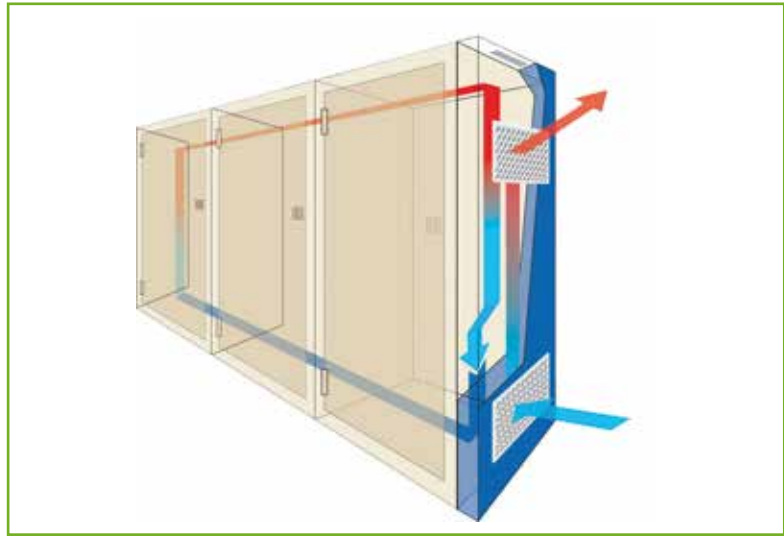
## КОНДИЦИОНЕРЫ WICD 4000 Вт НА СТЕНКУ/ДВЕРЬ ШКАФА

		WICD4123CW	WICD4040CW	WICDU4123CW
НАПРЯЖЕНИЕ/ФАЗА/ЧАСТОТА	В-ф-Гц	230-1-50/60	400-3-50 460-3-60	230-1-50/60
МОЩНОСТЬ ОХЛАЖДЕНИЯ L35L35 - EN14511-2	Вт	4000 - 4100	3950 - 4050	4100
МОЩНОСТЬ ОХЛАЖДЕНИЯ L35L50 - EN14511-2	Вт	3000 - 3300	2960 - 3260	3300
ШИРИНА/ВЫСОТА/ГЛУБИНА	мм	511x1217x347	511x1217x347	511x1217x347
РАБОЧИЙ ТОК МАКС.	А	8,2 / 9,4	2,9 / 4	6,3
ПУСКОВОЙ ТОК	А	42	25	35
ВХОДНОЙ ПРЕДОХРАНИТЕЛЬ Т	А	16	8	15
ПОТРЕБЛЯЕМАЯ МОЩНОСТЬ L35L50 - DIN 3168 W	Вт	1730 - 1950	1730 - 1950	1950
МОЩНОСТЬ СВОБОДН. ВОЗДУШНОГО ПОТОКА СНАРУЖИ ШКАФА	м³/ч	1180 - 1300	1180 - 1300	1300
ПРЕДЕЛЫ УПРАВЛЕНИЯ ТЕМПЕРАТУРОЙ	°С	+25 / +45	+25 / +45	+25 / +45
ДИАПАЗОН ОКРУЖ.ТЕМП. СНАРУЖИ ШКАФА	°С	+20 / +55	+20 / +55	+20 / +55
СТЕПЕНЬ ЗАЩИТЫ (СО СТОРОНЫ ШКАФА)	IP/Тип	54 / -	54 / -	- / 12
УРОВЕНЬ ШУМА	дБ(А)	67	67	67
ВЕС	кг	80	85	80
СЕРТИФИКАТЫ		-	-	cULus



## ТЕХНИЧЕСКОЕ ОПИСАНИЕ

- Кондиционеры воздуха для линеек шкафов
- Доступны в двух размерах (для ширины 600 либо 800 мм)
- Мощность охлаждения от 5800 Вт до 10000 Вт
- Цифровой контроллер ECV.



## КОНДИЦИОНЕРЫ ДЛЯ ЛИНЕЕК ШКАФОВ

WICE КОД	МОЩНОСТЬ ОХЛАЖДЕНИЯ L35L35 DIN3168	ПИТАНИЕ В-ф-Гц	ГАБАРИТНЫЕ РАЗМЕРЫ		
			ШИРИНА	ВЫСОТА	ГЛУБИНА
WICE5840CW	5800 Вт	400-3-50 / 460-3-60	600	2000	384
WICE8040CW	8000 Вт	400-3-50 / 460-3-60	800	2000	384
WICE10040CW	10000 Вт	400-3-50 / 460-3-60	800	2000	384



\* Некоторые модели доступны под заказ (со специальным кодом)



## ОСНОВНЫЕ ТЕХНИЧЕСКИЕ ХАРАКТЕРИСТИКИ

- Высокая производительность
- Мощность охлаждения 500 - 4000 Вт
- ХСВ электронная плата + дисплей
- Внешний, частично или полностью утепленный монтаж
- Быстрое подключение питания
- Последовательный интерфейс
- Микроканальный конденсатор (для моделей от WIDS-14...)
- Испаритель конденсата (для моделей от WIDS-14...)
- Выход на аварийную сигнализацию и возможность дистанционного управления
- Уплотнитель сразу установлен на кондиционер
- Работоспособность в диапазоне внешних температур до +60°C

## ПО ЗАПРОСУ

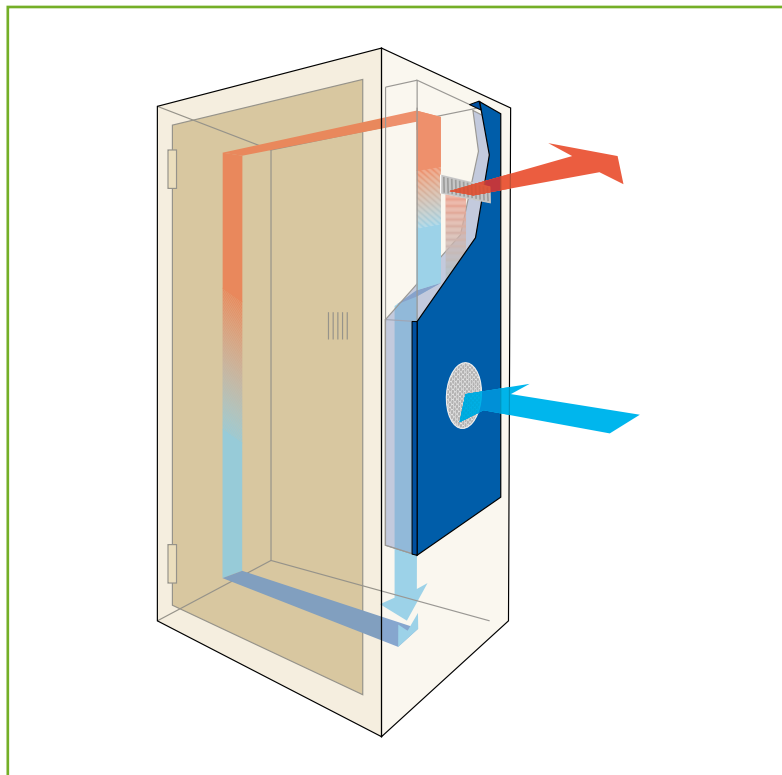
- Заказное покрытие
- Изготовление из нержавеющей стали марки AISI304 или AISI316
- Версия с низким уровнем шума
- Реле контроля фаз
- Защитное покрытие радиатора
- Удаленный датчик

## ДОПОЛНИТЕЛЬНЫЕ ПРИНАДЛЕЖНОСТИ

- Монтажная рама для частично утепленной установки
- Монтажная рама для внешней установки
- Фильтр воздуха
- Кабель для последовательного подключения



Данная линейка кондиционеров воздуха предназначена на местах с ограниченным пространством для уменьшения выступа над панелью; отличается простой и легкой установкой.

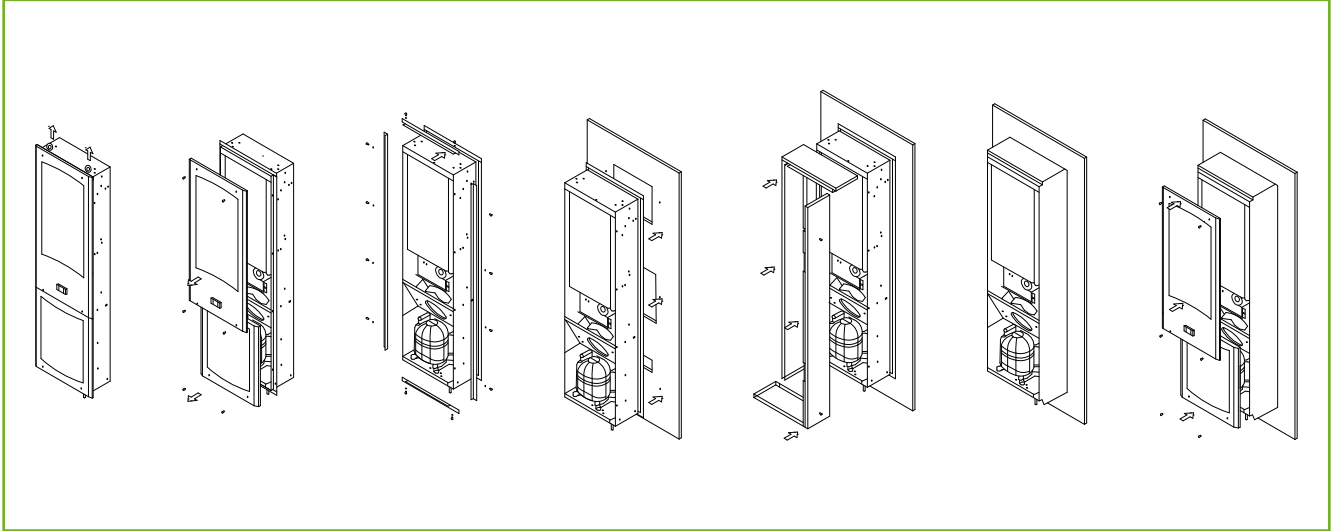


## УЛЬТРАТОНКИЕ КОНДИЦИОНЕРЫ НА ДВЕРЬ ШКАФА

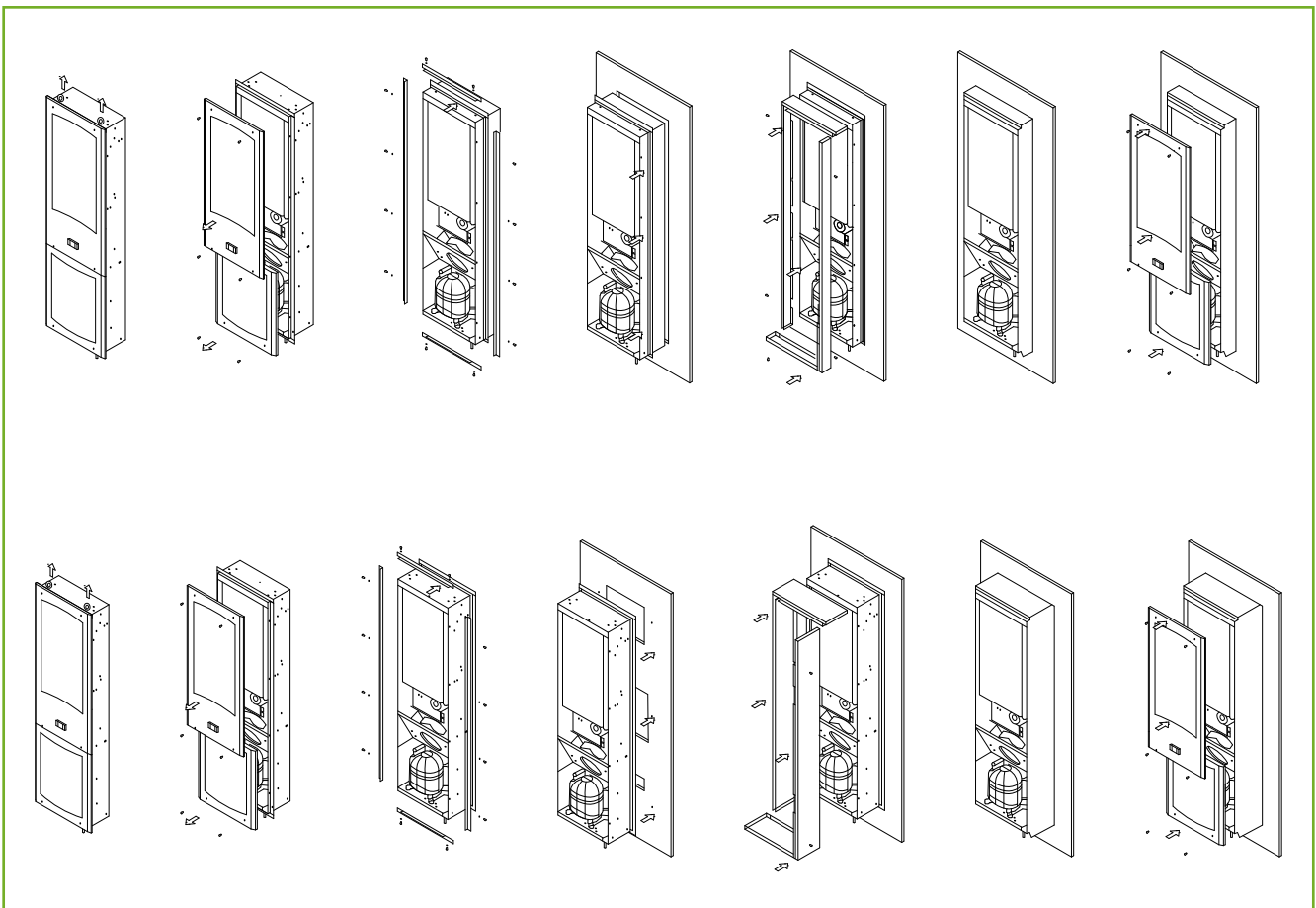
WIDS КОД	МОЩНОСТЬ ОХЛАЖДЕНИЯ	ПИТАНИЕ	ГАБАРИТНЫЕ РАЗМЕРЫ		
	L35L35 DIN3168		ШИРИНА	ВЫСОТА	ГЛУБИНА
WIDS-1023CW	1000 - 1050 Вт	230 - 1 - 50/60	375	956	196
WIDS-1423CW	1400 - 1500 Вт	230 - 1 - 50/60	454	1666	181
WIDS-2040CW	2100 - 2200 Вт	400 - 3 - 50 / 460 - 3 - 60	454	1666	181
WIDS-3040CW	3050 - 3200 Вт	400 - 3 - 50 / 460 - 3 - 60	496	1666	221

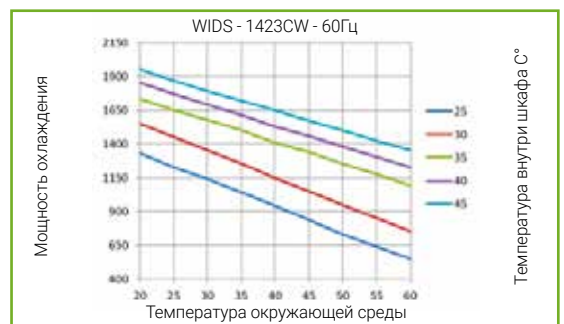
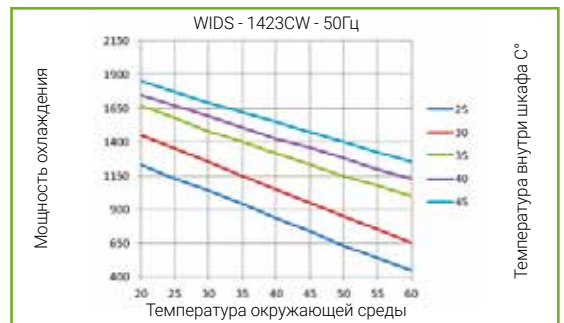
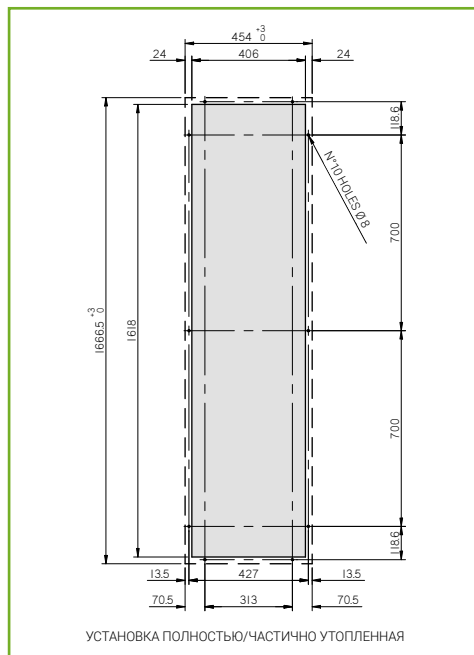
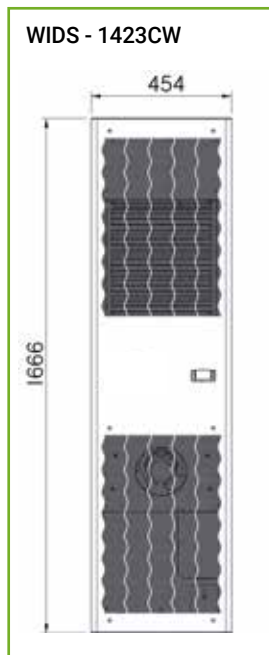
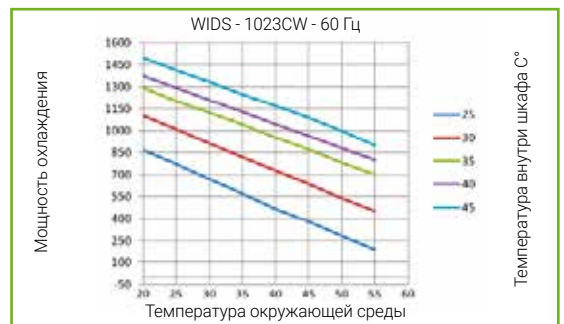
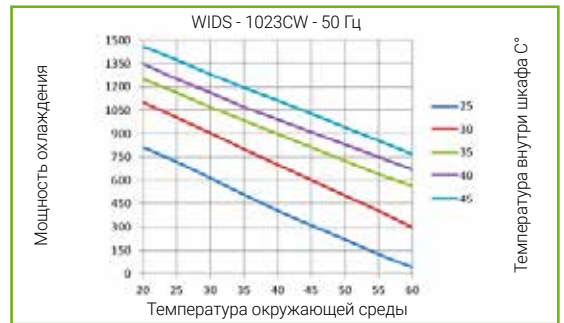
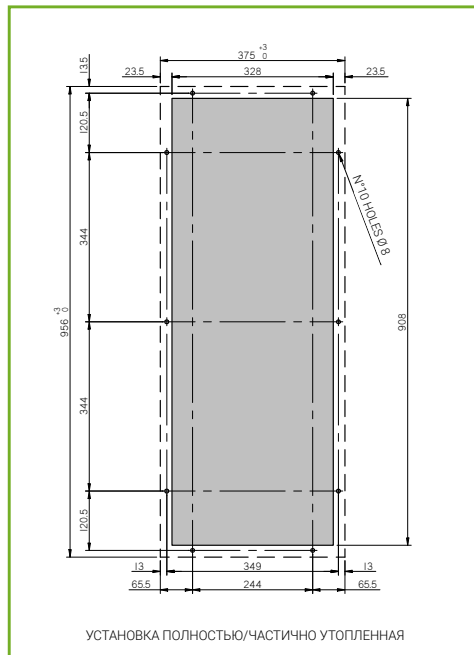
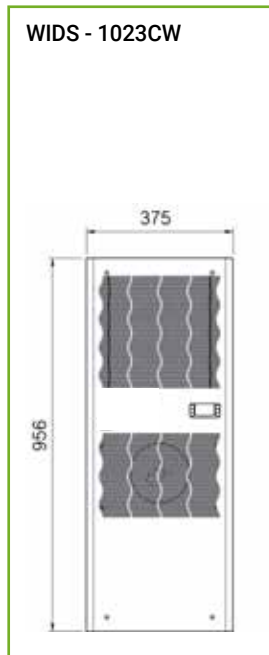


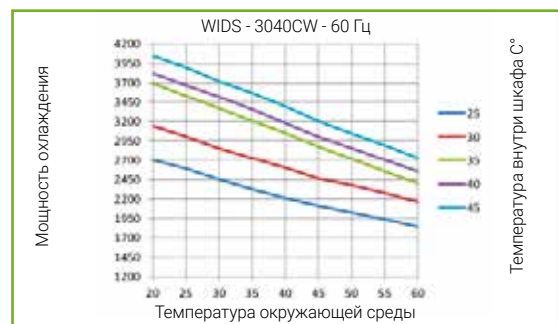
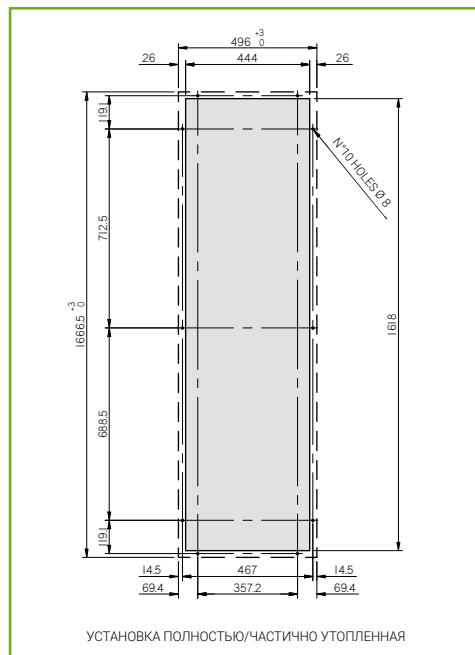
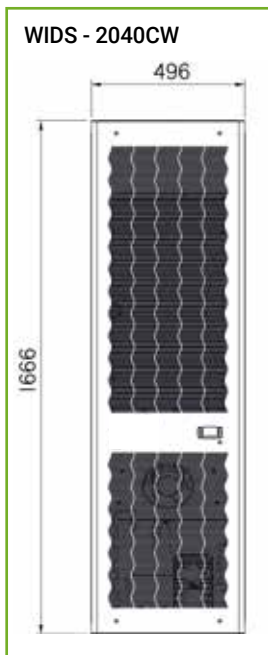
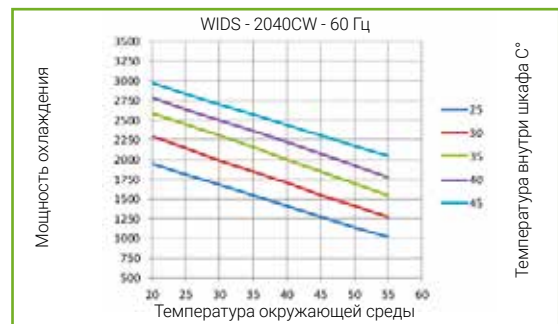
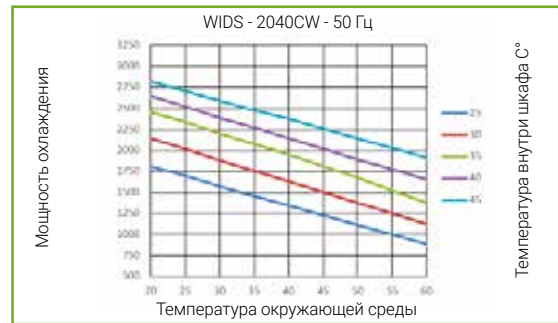
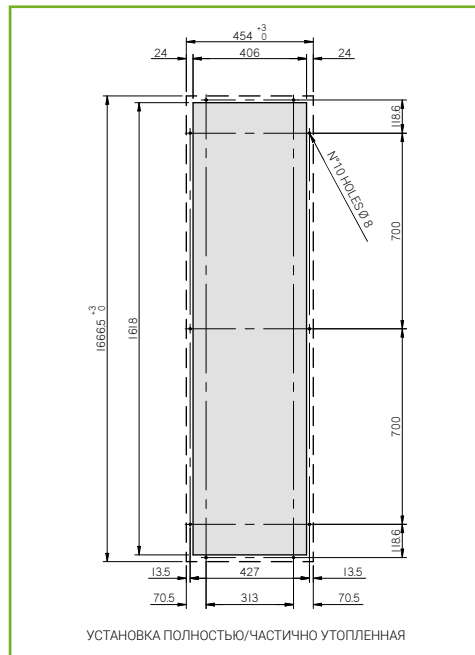
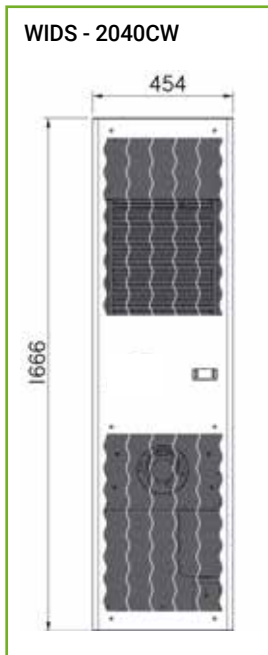
## WIDS - 10



## WIDS 14 - 20 - 30







### УЛЬТРАТОНКИЕ КОНДИЦИОНЕРЫ НА ДВЕРЬ ШКАФА

		WIDS-1023CW	WIDS-1423CW	WIDS-2040CW	WIDS-3040CW
НОМИНАЛЬНОЕ НАПРЯЖЕНИЕ	V-	230	230	400,3	400,3
НОМИНАЛЬНАЯ ЧАСТОТА	Гц	50 - 60	50 - 60	50	50
ВЫСОТА	мм	956	1666	1666	1666
ШИРИНА	мм	375	454	454	496
ГЛУБИНА	мм	196	181	181	221
МОЩНОСТЬ ОХЛАЖДЕНИЯ L35L35*	Вт	1000 - 1050	1400 - 1500	2100	3050
МОЩНОСТЬ ОХЛАЖДЕНИЯ L35L50*	Вт	720 - 800	1150 - 1250	1675	2500
ПОТРЕБЛЯЕМАЯ МОЩНОСТЬ L35L35*	Вт	514 - 590	635 - 705	865	1085
ПОТРЕБЛЯЕМАЯ МОЩНОСТЬ L35L50*	Вт	595 - 710	730 - 820	1020	1300
РАБОЧАЯ ТЕМПЕРАТУРА ВНУТРИ ШКАФА	°C	25 - 45	20 - 60	20 - 60	20 - 60
РАБОЧАЯ ТЕМПЕРАТУРА СНАРУЖИ ШКАФА	°C	20 - 60 / 20 - 55	25 - 45	25 - 45	25 - 45
СТЕПЕНЬ ЗАЩИТЫ (СО СТОРОНЫ ШКАФА)	IP/Тип	54 / 12	54 / 12	54 / 12	54 / 12
АКУСТИЧЕСКОЕ ДАВЛЕНИЕ СНАРУЖИ ШКАФА**	дБ(А)	56	60	68	69

Данные по изделиям с возможностью установки теплообменной трубки

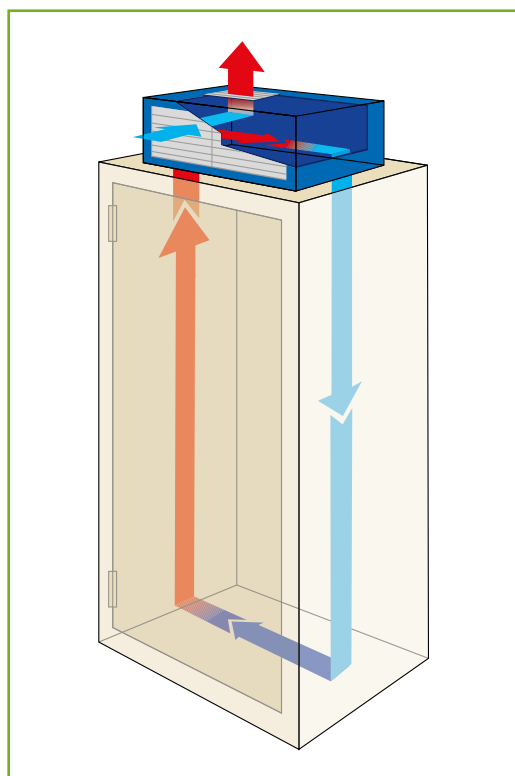
\* DIN EN 14511

\*\* EN ISO 9614

Микроклимат



\* Более подробную информацию можно получить, изучив образцы



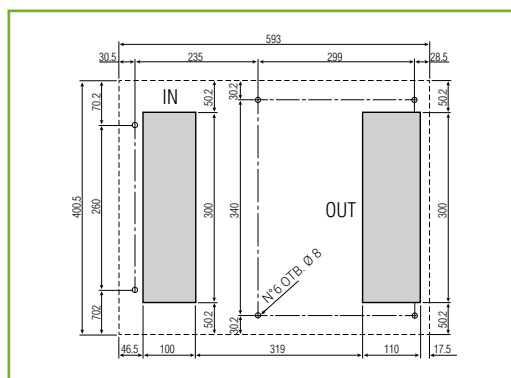
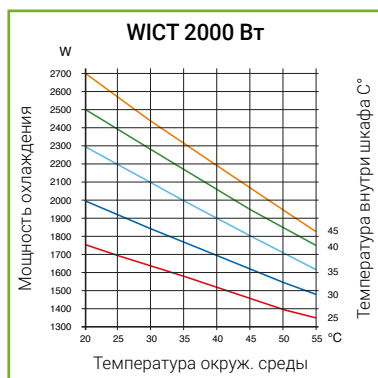
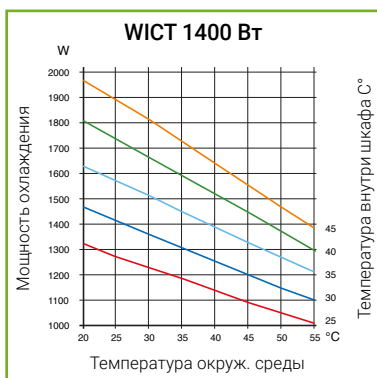
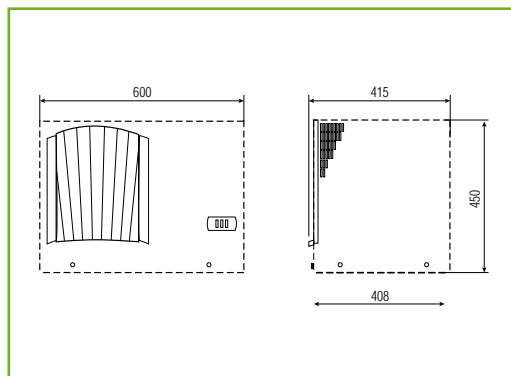
## ТЕХНИЧЕСКОЕ ОПИСАНИЕ

- Кондиционер воздуха на крышу шкафа
- Конденсатор с функцией самоочистки
- Антиконденсатный гидрофильный испаритель
- Возможно изготовление в 5 размерах
- Мощность охлаждения: 330-5200Вт
- Испаритель конденсата от модели WICT-1423CW
- Цифровой контроллер ХСВ + дисплей ЕСВ (кроме 330Вт).

## КОНДИЦИОНЕРЫ НА КРЫШУ ШКАФА

WICT КОД	МОЩНОСТЬ ОХЛАЖДЕНИЯ L35L35 DIN3168	ПИТАНИЕ В-ф-Гц	ГАБАРИТНЫЕ РАЗМЕРЫ			СЕРТИФИКАТЫ
			ШИРИНА	ВЫСОТА	ГЛУБИНА	
WICT3323CW	330 Вт	230-1-50/60	476	180	324	-
WICT3311CW	330 Вт	115-1-60	476	180	324	-
WICTU5023CW	600 Вт	230-1-50/60	600	335	325	cRUus
WICTU5011CW	600 Вт	115-1-60	600	335	325	cRUus
WICT6023CW	600 Вт	230-1-50/60	600	335	325	-
WICT6040CW	600 Вт	400-2-50 460-2-60	600	335	325	-
WICT9023CW	900 Вт	230-1-50/60	600	335	325	-
WICTU1023CW	900 Вт	230-1-50/60	600	335	325	cRUus
WICTU1011CW	900 Вт	115-1-60	600	335	325	cRUus
WICT1423CW	1400 Вт	230-1-50/60	600	450	400	-
WICTU1423CW*	1400 Вт	230-1-50/60	600	450	400	cRUus
WICT1440CW	1400 Вт	400-2-50 460-2-60	600	450	400	-
WICT2023CW*	2000 Вт	230-1-50/60	600	450	400	-
WICT2040CW	2000 Вт	400-2-50 460-2-60	600	450	400	-
WICT2723CW	2700 Вт	230-1-50/60	800	480	450	-
WICT2740CW	2700 Вт	400-3-50 460-3-60	800	480	450	-
WICT3823CW	3800 Вт	230-1-50/60	800	480	450	-
WICTU3823CW	3800 Вт	230-1-50/60	800	480	450	cRUus
WICT3840CW	3800 Вт	400-3-50 460-3-60	800	480	450	-
WICT5240CW	5200 Вт	400-3-50 460-3-60	800	550	600	-

\* Изделие имеется на складе



## КОНДИЦИОНЕРЫ WICT 1400 Вт НА КРЫШУ ШКАФА

		WICT1423CW	WICTU1423CW	WICT1440CW
НАПРЯЖЕНИЕ/ФАЗА/ЧАСТОТА	В-ф-Гц	230-1 50/60	230-1 50/60	400-2-50 460-2-60
МОЩНОСТЬ ОХЛАЖДЕНИЯ L35L35 - EN14511-2	Вт	1400	1400	1400
МОЩНОСТЬ ОХЛАЖДЕНИЯ L35L50 - EN14511-2	Вт	1170	1170	1170
ШИРИНА/ВЫСОТА/ГЛУБИНА	ММ	600x450x400	600x450x400	600x450x400
РАБОЧИЙ ТОК МАКС.	А	5,2	5,5	2,8
ПУСКОВОЙ ТОК	А	17	17	31
ВХОДНОЙ ПРЕДОХРАНИТЕЛЬ Т	А	8	8	10
ПОТРЕБЛЯЕМАЯ МОЩНОСТЬ L35L50 - DIN 3168 Вт	Вт	950	950	950
МОЩНОСТЬ СВОБОДН.ВОЗД. ПОТОКА СНАРУЖИ ШКАФА	м³/ч	575	575	575
ПРЕДЕЛЫ УПРАВЛЕНИЯ ТЕМПЕРАТУРОЙ	°С	25-45	25-45	25-45
ДИАПАЗОН ОКРУЖ.ТЕМП. СНАРУЖИ ШКАФА	°С	20-55	20-55	20-55
УРОВЕНЬ ШУМА	дБ(А)	58	58	58
ВЕС	кг	48	48	53
СЕРТИФИКАТЫ		-	cURus	-

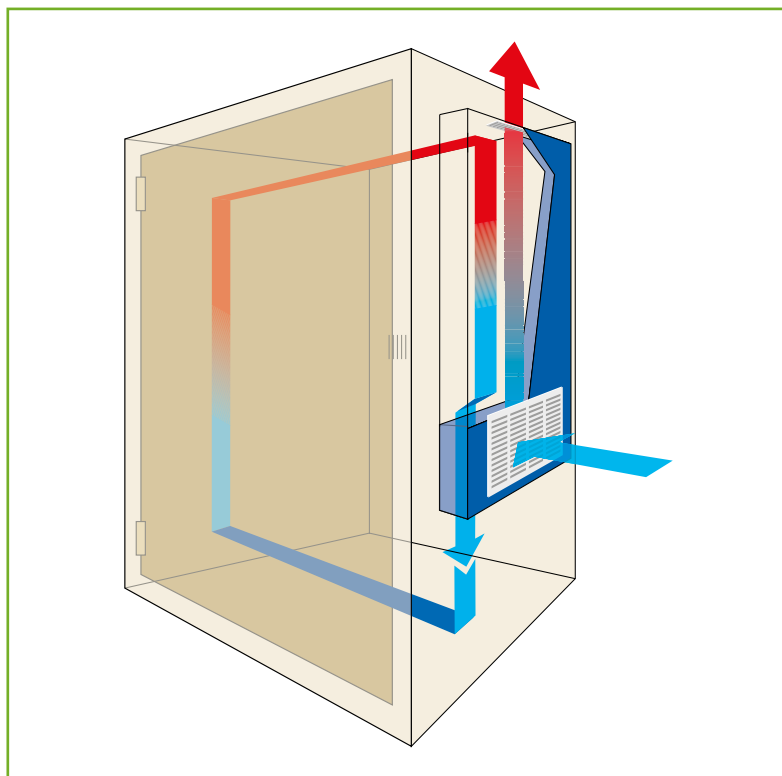
## КОНДИЦИОНЕРЫ WICT 2000 Вт НА КРЫШУ ШКАФА

		WICT2023CW	WICT2040CW
НАПРЯЖЕНИЕ/ФАЗА/ЧАСТОТА	В-ф-Гц	230-1 50/60	400-2-50 460-2-60
МОЩНОСТЬ ОХЛАЖДЕНИЯ L35L35 - EN14511-2	Вт	2000	2000
МОЩНОСТЬ ОХЛАЖДЕНИЯ L35L50 - EN14511-2	Вт	1700	1700
ШИРИНА/ВЫСОТА/ГЛУБИНА	ММ	600x450x400	600x450x400
РАБОЧИЙ ТОК МАКС.	А	5,7	3,3
ПУСКОВОЙ ТОК	А	22	31
ВХОДНОЙ ПРЕДОХРАНИТЕЛЬ Т	А	8	10
ПОТРЕБЛЯЕМАЯ МОЩНОСТЬ L35L50 - DIN 3168 Вт	Вт	1200	1200
МОЩНОСТЬ СВОБОДНОГО ВОЗД. ПОТОКА СНАРУЖИ ШКАФА	м³/ч	860	860
ПРЕДЕЛЫ УПРАВЛЕНИЯ ТЕМПЕРАТУРОЙ	°С	25-45	25-45
ДИАПАЗОН ОКРУЖАЮЩЕЙ ТЕМП. СНАРУЖИ ШКАФА	°С	20-55	20-55
УРОВЕНЬ ШУМА	дБ(А)	62	62
ВЕС	кг	51,5	58,5



**ТЕХНИЧЕСКОЕ ОПИСАНИЕ**

- Предназначены для наружного применения
- Мощность охлаждения: 500-4000Вт
- Цифровой контроллер ХСВ + дисплей (доп.принадлежность)
- Микроканальный конденсатор (для моделей от WICA16...)
- Выход на аварийную сигнализацию и возможность дистанционного управления.



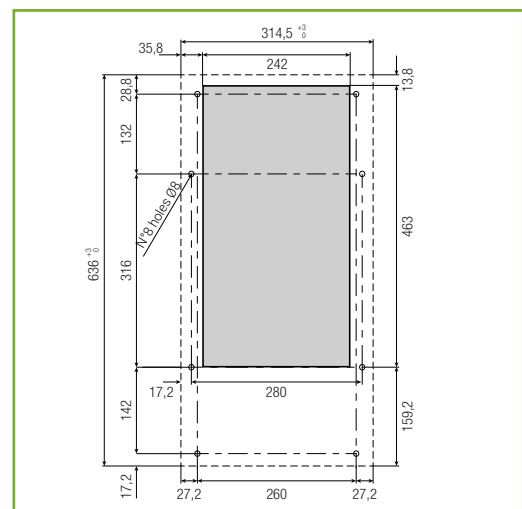
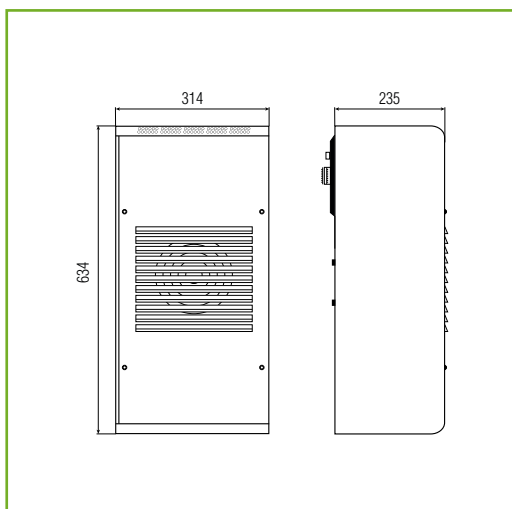
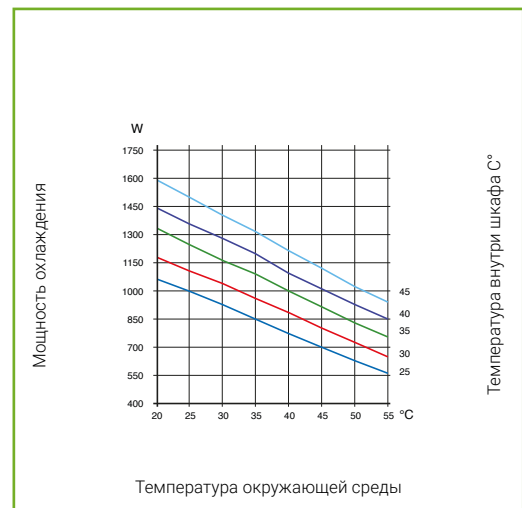
**КОНДИЦИОНЕРЫ ВОЗДУХА ДЛЯ НАРУЖНОГО ПРИМЕНЕНИЯ**

WICA КОД	МОЩНОСТЬ ОХЛАЖДЕНИЯ L35L35 EN14511-2	ПИТАНИЕ В-ф-Гц	ГАБАРИТНЫЕ РАЗМЕРЫ		
			ШИРИНА	ВЫСОТА	ГЛУБИНА
WICA9023CW	850-900 Вт	230-1-50/60	314	634	235
WICA1623CW	1500-1600 Вт	230-1-50/60	410	906	272
WICA2223CW	2100-2200 Вт	230-1-50/60	409	999	286
WICA4123CW	4000-4100 Вт	230-1-50/60	511	1211	356
WICA4040CW	3950-4050 Вт	400-3-50 / 460-3-60	511	1211	356

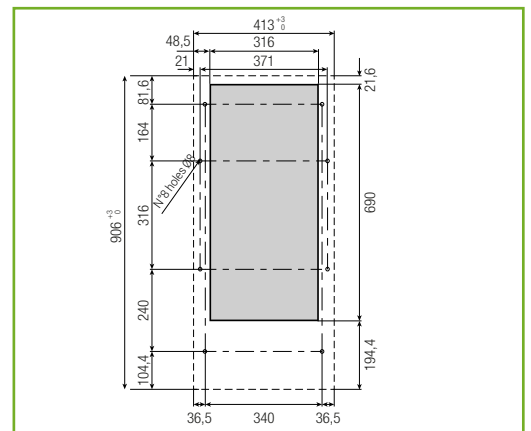
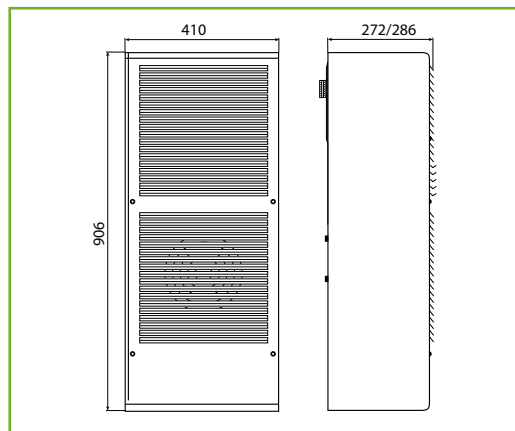
## КОНДИЦИОНЕРЫ ВОЗДУХА ДЛЯ НАРУЖНОГО ПРИМЕНЕНИЯ

		WICA9023CW	WICA1623CW	WICA2223CW	WICA4123CW	WICA4040CW
НАПРЯЖЕНИЕ/ФАЗА/ЧАСТОТА	В-ф-Гц	230-1-50/60	230-1-50/60	230-1-50/60	230-1-50/60	400-3-50 / 460-3-60
МОЩНОСТЬ ОХЛАЖДЕНИЯ L35L35 - EN14511-2	Вт	850 - 900	1500 - 1600	2100 - 2200	4000 - 4100	3950 - 4050
МОЩНОСТЬ ОХЛАЖДЕНИЯ L35L50 - EN14511-2	Вт	620 - 700	1200 - 1280	1750 - 1850	3000 - 3300	2960 - 3260
ШИРИНА/ВЫСОТА/ГЛУБИНА	мм	314x634x235	410x906x272	409x999x286	511x1211x356	511x1211x356
РАБОЧИЙ ТОК МАКС.	A	2,6 - 2,7	3,9 / 4,3	4,8 / 5,5	8,2 / 9,4	2,9 / 4
ПУСКОВОЙ ТОК	A	20	28	34	42	25
ВХОДНОЙ ПРЕДОХРАНИТЕЛЬ T	A	6	8	10	16	8
ПОТРЕБЛЯЕМАЯ МОЩНОСТЬ L35L50 - DIN 3168 Вт	Вт	420 - 600	750 - 825	1120 - 1240	1730 - 1950	1730 - 1950
МОЩНОСТЬ СВОБОДНОГО ВОЗД. ПОТОКА СНАРУЖИ ШКАФА	м³/ч	3440 - 356	540 - 580	540 - 580	1180 - 1300	1180 - 1300
ПРЕДЕЛЫ УПРАВЛЕНИЯ ТЕМПЕРАТУРОЙ	°C	+25 / +45	+25 / +45	+25 / +45	+25 / +45	+25 / +45
ДИАПАЗОН ОКРУЖАЮЩЕЙ ТЕМП. СНАРУЖИ ШКАФА	°C	-20 / +55	-20 / +55	-20 / +55	-20 / +55	-20 / +55
СТЕПЕНЬ ЗАЩИТЫ (СО СТОРОНЫ ШКАФА)	IP/Тип	54 / -	54 / -	54 / -	54 / -	54 / -
УРОВЕНЬ ШУМА	дБ(A)	64	65	66	67	67
ВЕС	кг	27	46	48	80	85

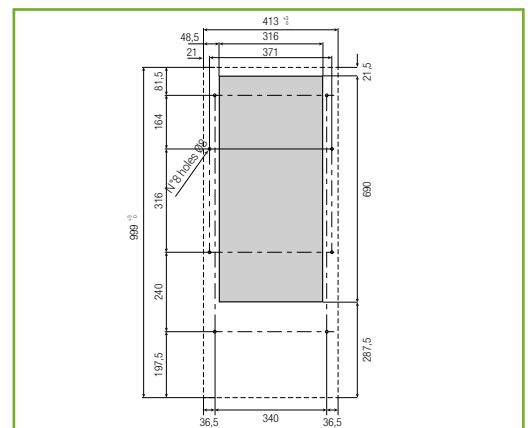
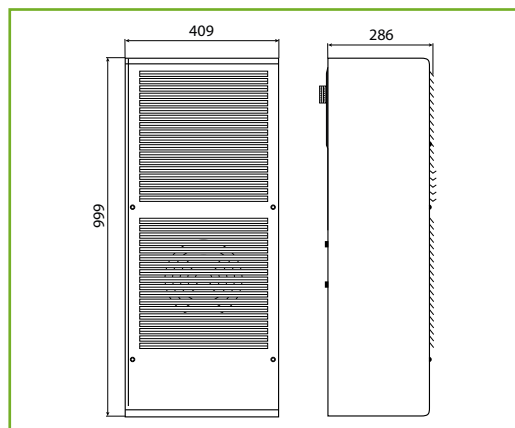
### WICA9023CW



WICA1623CW

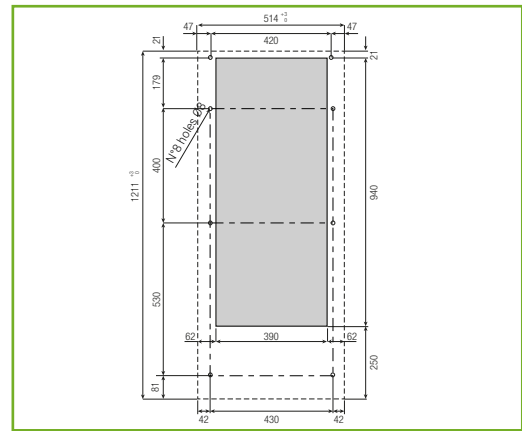
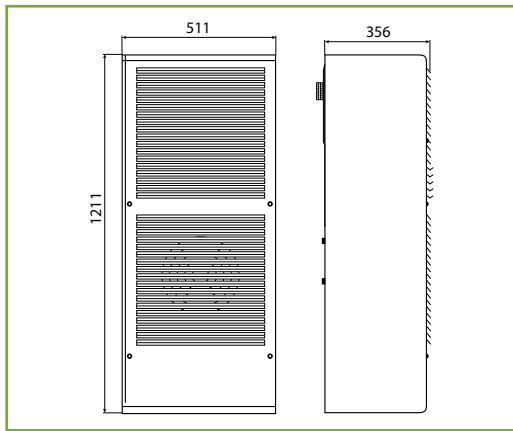
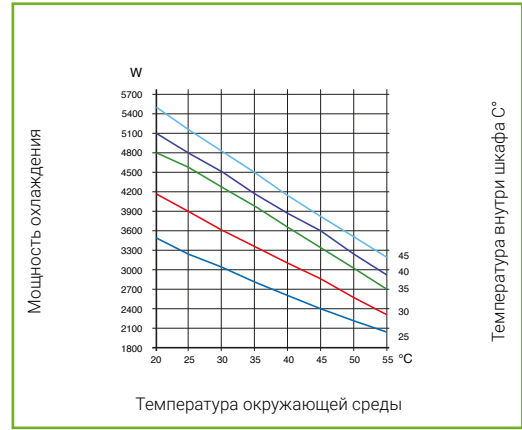


WICA2223CW

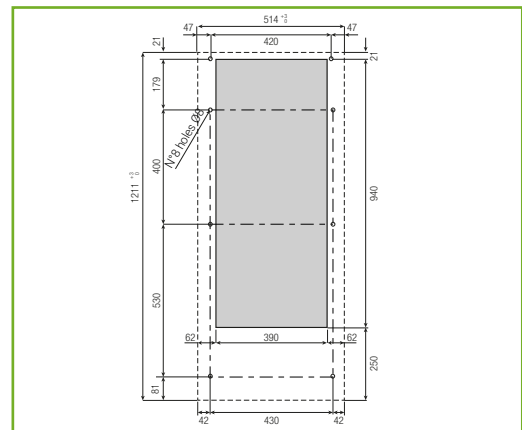
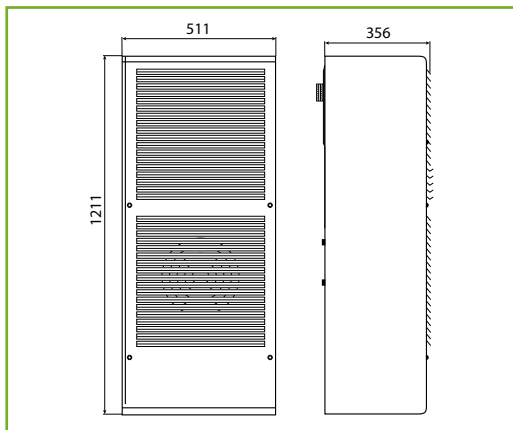




WICA4123CW



WICA4040CW



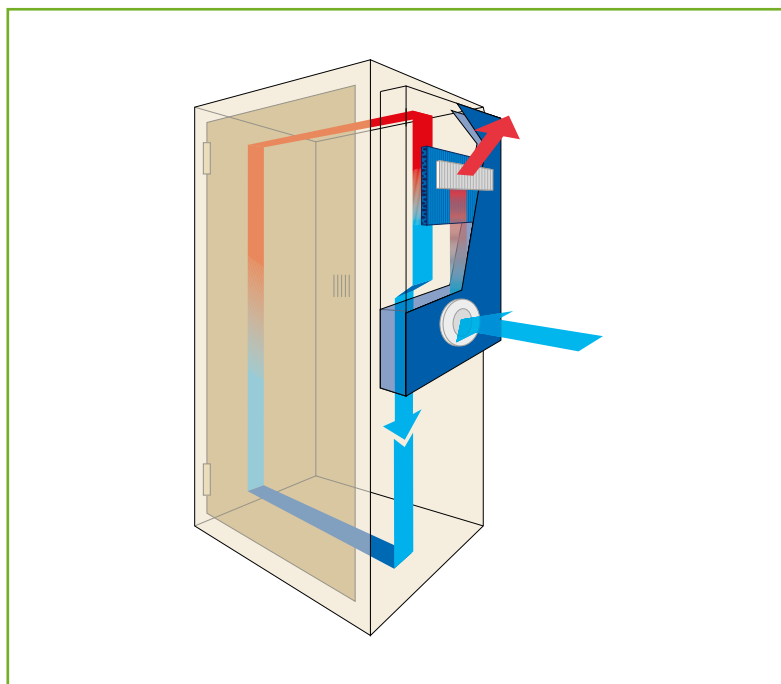


\* только для помещений



**ТЕХНИЧЕСКОЕ ОПИСАНИЕ**

- Исполнение в 4 размерах
- Запатентованный теплообменный радиатор, изготовлен из алюминия, обеспечивает высокую эффективность при компактных размерах
- Удельная теплоемкость 16-85 Вт/К



**ВОЗДУХО-ВОЗДУШНЫЕ ТЕПЛОБМЕННИКИ**

WISC КОД	УДЕЛЬНАЯ ТЕПЛОЕМКОСТЬ	ПИТАНИЕ В-ф-Гц	ГАБАРИТНЫЕ РАЗМЕРЫ			СЕРТИФИКАТЫ
			ШИРИНА	ВЫСОТА	ГЛУБИНА	
WISC1623CW	16 Вт/К	230-1-50/60	204	410	109	-
WISCU1611CW	16 Вт/К	115-1-60	204	410	109	cULus
WISC3523CW	35 Вт/К	230-1-50/60	254	780	90	-
WISCU3523CW	35 Вт/К	230-1-60	254	780	90	cULus
WISC3511CW	35 Вт/К	115-1-60	254	780	90	cULus
WISC5023CW	50 Вт/К	230-1-50/60	312	780	90	-
WISCU5023CW	50 Вт/К	230-1-60	312	780	90	cULus
WISCU5011CW	50 Вт/К	115-1-60	312	780	90	cULus
WISC8023CW	80 Вт/К	230-1-50/60	311	1250	108	-
WISCU8023CW	80 Вт/К	230-1-60	311	1250	108	cULus
WISCU8011CW	80 Вт/К	115-1-60	311	1250	108	cULus
WISC8523CW	85 Вт/К	230-1-50/60	311	1250	108	-

Микроклимат

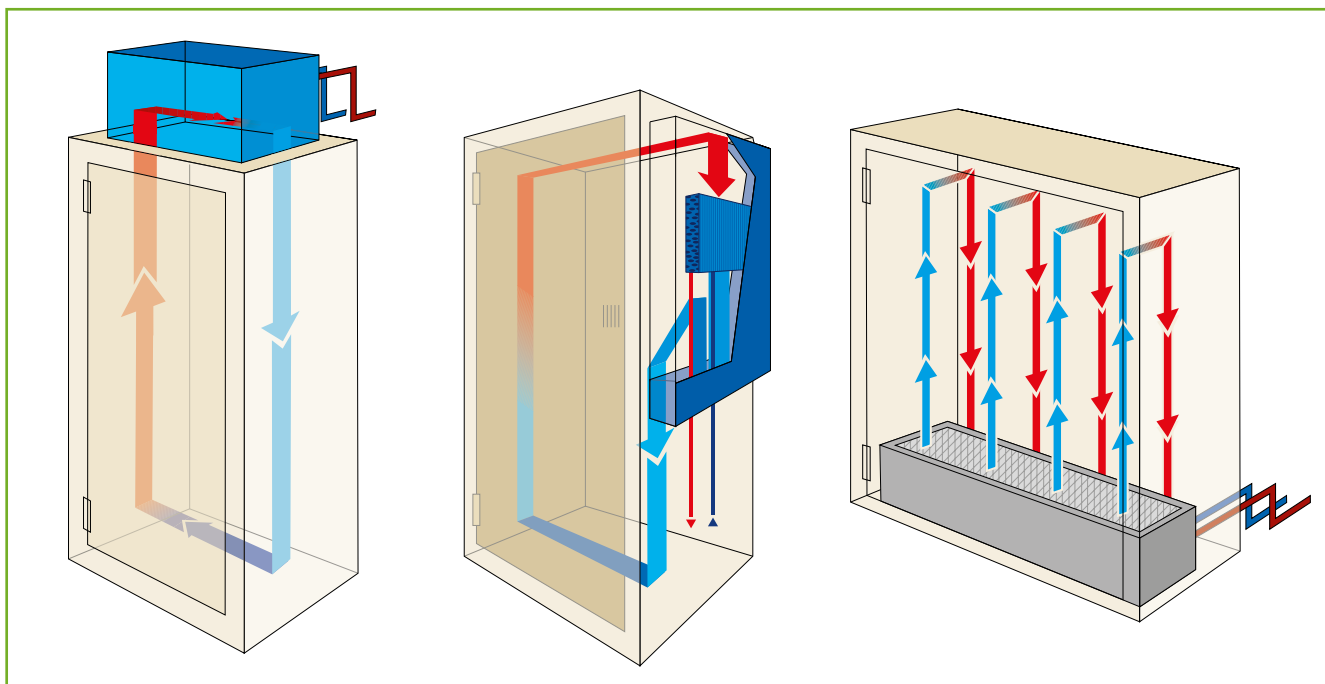


\* только для помещений



**ТЕХНИЧЕСКОЕ ОПИСАНИЕ**

- Исполнение в 8 размерах
- Мощность охлаждения: 870-25000Вт
- Монтаж на стену или на крышу шкафа)



**ВОЗДУХО-ВОДЯНЫЕ ТЕПЛООБМЕННИКИ**

КОД WISW	УДЕЛЬНАЯ ТЕПЛОЕМКОСТЬ	ПИТАНИЕ В-ф-Гц	ГАБАРИТНЫЕ РАЗМЕРЫ			СЕРТИФИКАТЫ
			ШИРИНА	ВЫСОТА	ГЛУБИНА	
WISW87230CW	870 Вт	230-1-50/60	306	403	113	-
WISW87115CW	870 Вт	115-1-60	306	403	113	cULus
WISW220230CW	2200 Вт	230-1-50/60	402	916	206	-
WISW220115CW	2200 Вт	115-1-60	400	925	205	cULus
WISW220230CWH*	2200 Вт	230-1-50/60	800	200	400	-
WISW220115CWH*	2200 Вт	230-1-50/60	800	200	400	-
WISW310230CW	3100 Вт	230-1-50/60	402	916	206	-
WISW310115CW	3100 Вт	115-1-60	400	925	205	cULus
WISW670230CW	6700 Вт	230-1-50/60	503	1091	293	-
WISW1250230CW	12500 Вт	230-1-50/60	800	2000	400	-
WISW1250400CW	12500 Вт	400-2-50 440-2-60	800	2000	400	-
WISW1750400CW	17500 Вт	400-2-50 440-2-60	800	2000	600	-
WISW1750230CW	17500 Вт	230-1-50/60	800	2000	600	-
WISW2500230CW	25000 Вт	230-1-50/60	800	2000	600	-

\* установка на крышу шкафа

Микроклимат



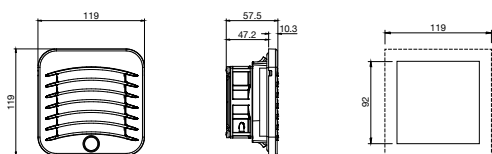
## ТЕХНИЧЕСКОЕ ОПИСАНИЕ

- Легкость в обслуживании и замене фильтра
- Не требуют винтов для установки
- Изготовлены из сплава ABS BLEND (RAL7035)
- Мощность потока воздуха 35 - 850 м³/ч
- Изменяемое направление потока воздуха (внутри/наружу)
- Нарботка на отказ: 40000 часов

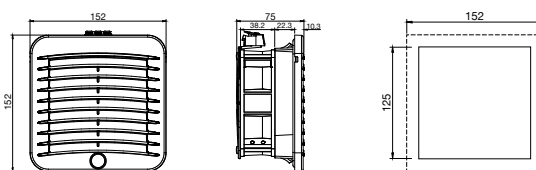
## СТЕПЕНЬ ЗАЩИТЫ:

- IP54
- Nema 12.

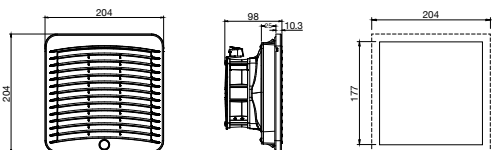
**WTSV100**



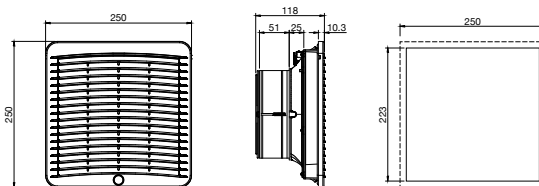
**WTSV150**



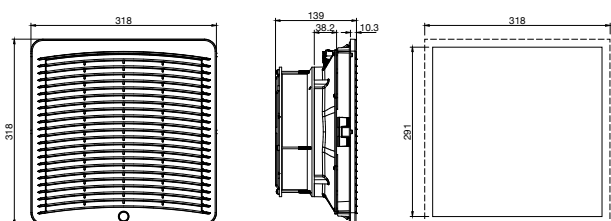
**WTSV200**



**WTSV250**



**WTSV300**



### ФИЛЬТРУЮЩИЙ ВЕНТИЛЯТОР

КОД	МОЩНОСТЬ ПОТОКА ВЕНТИЛЯТОРА М³/ч	НАПРЯЖЕНИЕ В-ф-Гц	ГАБАРИТНЫЕ РАЗМЕРЫ (мм)			СОВМЕСТИМ С ФИЛЬТРУЮЩЕЙ РЕШЕТКОЙ
			ВЫСОТА	ШИРИНА	ГЛУБИНА	
WTSV1000220	35	230 - 1 - 50/60	119	119	57,5	WTSG10
WTSV1500220	67	230 - 1 - 50/60	152	152	75	WTSG15
WTSV2000220	108	230 - 1 - 50/60	204	204	98	WTSG20
WTSV2500220	190	230 - 1 - 50/60	250	250	118	WTSG25
WTSV2501220*	270	230 - 1 - 50/60	250	250	99	WTSG25
WTSV3000220	500	230 - 1 - 50/60	318	318	139	WTSG30
WTSV3001220*	700	230 - 1 - 50/60	318	318	135	WTSG30
WTSV3002220*	850	230 - 1 - 50/60	318	318	160,5	WTSG30
WTSV1000203	35	115 - 1 - 50/60	119	119	57,5	WTSG10
WTSV1500203	67	115 - 1 - 50/60	152	152	75	WTSG15
WTSV2000203	108	115 - 1 - 50/60	204	204	98	WTSG20
WTSV2500203	190	115 - 1 - 50/60	250	250	118	WTSG25
WTSV2501203*	270	115 - 1 - 50/60	250	250	99	WTSG25
WTSV3000203	500	115 - 1 - 50/60	318	318	139	WTSG30
WTSV3001203*	700	115 - 1 - 50/60	318	318	135	WTSG30
WTSV3002203*	850	115 - 1 - 50/60	318	318	160,5	WTSG30
WTSV1000211*	50	24 VDC	119	119	57,5	WTSG10
WTSV1500211*	67	24 VDC	152	152	75	WTSG15
WTSV2000211*	108	24 VDC	204	204	98	WTSG20
WTSV2500211*	230	24 VDC	250	250	118	WTSG25
WTSV3002262*	850	400 - 3 - 50 / 460 - 3 - 60	318	318	160,5	WTSG30

\* Доступны под заказ

### ФИЛЬТРУЮЩАЯ РЕШЕТКА

КОД	ГАБАРИТНЫЕ РАЗМЕРЫ (мм)			СОВМЕСТИМ С ФИЛЬТРУЮЩИМ ВЕНТИЛЯТОРОМ
	ВЫСОТА	ШИРИНА	ГЛУБИНА	
WTSG10	119	119	28,5	WTSV1000220 - WTSV1000203 WTSV1000211
WTSG15	152	152	32,5	WTSV1500220 - WTSV1500203 WTSV1500211
WTSG20	204	204	33,5	WTSV2000220 - WTSV2000203 WTSV2000211
WTSG25	250	250	47,5	WTSV2500220 - WTSV2501220 WTSV2500203 - WTSV2501203 WTSV2500211
WTSG30	318	318	34	WTSV3000220 - WTSV3001220 WTSV3002220 - WTSV3000203 WTSV3001203 - WTSV3002203 WTSV3002262



### СТАНДАРТНЫЕ ФИЛЬТРЫ ВОЗДУХА

- Материал: химволокно
- Вес 200 г/м²
- Толщина 14 мм
- Пылеулавливающая способность 600 г/м²
- Комплект поставки: 10 шт.

### ФИЛЬТРЫ ВОЗДУХА (10 шт.)

КОД	СОВМЕСТИМ С ФИЛЬТРУЮЩИМИ РЕШЕТКАМИ
WTFSG10	WTSG10
WTFSG15	WTSG15
WTFSG20	WTSG20
WTFSG25	WTSG25
WTFSG30	WTSG30

Микроклимат

WTSV1000	M.U	WTSV1000220		WTSV1000203		WTSV1000211	
Номинальное напряжение	В	230,1		115,1		24VDC	
Номинальная частота	Гц	50	60	50	60	-	
Мощность потока вент. без фильт. решетки	м <sup>3</sup> / ч	35		35		50	
Мощность потока вент. с фильт. решеткой	м <sup>3</sup> / ч	24 / 27		24 / 27		32 / 38	
Потребляемая мощность	Вт	4,6	4,5	3,6	2,86	6,1	
Ток потребления	А	0,21	0,205	0,22	0,175	0,265	
Входной предохранитель Т	А	0,5		0,5		0,5	
Рабочая температура внутри шкафа *	°С	-10 / +70		-10 / +70		-10 / +70	
Акустическое давление снаружи шкафа	дБ (А)	33		33		53	
Высота x ширина x глубина	мм	119 x 119 x 57,5		119 x 119 x 57,5		119 x 119 x 57,5	

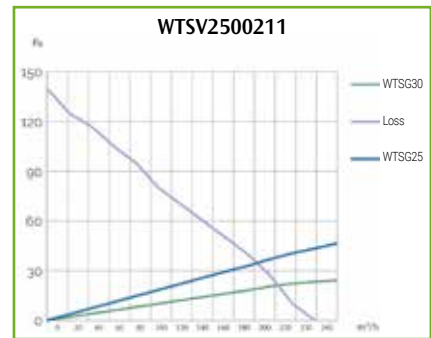
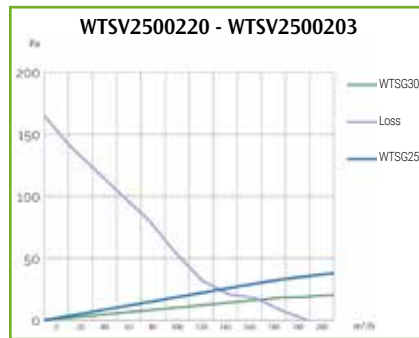
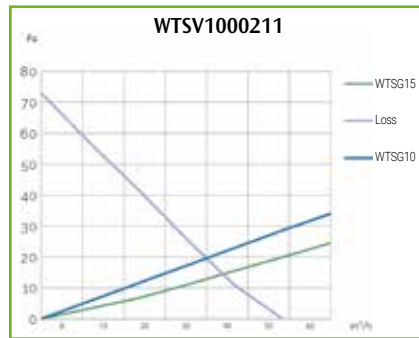
WTSV1500	M.U	WTSV1500220		WTSV1500203		WTSV1500211	
Номинальное напряжение	В	230,1		115,1		24VDC	
Номинальная частота	Гц	50	60	50	60	-	
Мощность потока вент. без фильт. решетки	м <sup>3</sup> / ч	67		67		67	
Мощность потока вент. с фильт. решеткой	м <sup>3</sup> / ч	50 / 58		50 / 58		50 / 58	
Потребляемая мощность	Вт	22	22	22	25	8,1	
Ток потребления	А	0,14	0,14	0,26	0,3	0,335	
Входной предохранитель Т	А	0,5		0,5		1	
Рабочая температура внутри шкафа *	°С	-10 / +70		-10 / +70		-10 / +70	
Акустическое давление снаружи шкафа	дБ (А)	49		49		48	
Высота x ширина x глубина	мм	152 x 152 x 75		152 x 152 x 75		152 x 152 x 75	

WTSV2000	M.U	WTSV2000220		WTSV2000203		WTSV2000211	
Номинальное напряжение	В	230,1		115,1		24VDC	
Номинальная частота	Гц	50	60	50	60	-	
Мощность потока вент. без фильт. решетки	м <sup>3</sup> / ч	108		108		108	
Мощность потока вент. с фильт. решеткой	м <sup>3</sup> / ч	75 / 88		75 / 88		75 / 88	
Потребляемая мощность	Вт	22	22	22	24,5	8,1	
Ток потребления	А	0,14	0,14	0,26	0,29	0,335	
Входной предохранитель Т	А	0,5		0,5		1	
Рабочая температура внутри шкафа *	°С	-10 / +70		-10 / +70		-10 / +70	
Акустическое давление снаружи шкафа	дБ (А)	49		49		48	
Высота x ширина x глубина	мм	204 x 204 x 98		204 x 204 x 98		204 x 204 x 98	

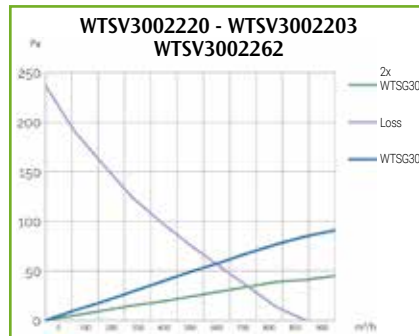
WTSV2500	M.U	WTSV2500220		WTSV2500203		WTSV2500211		WTSV2501220	
Номинальное напряжение	В	230,1		115,1		24VDC		230,1	
Номинальная частота	Гц	50	60	50	60	-		50	60
Мощность потока вент. без фильт. решетки	м <sup>3</sup> / ч	190		190		230		270	
Мощность потока вент. с фильт. решеткой	м <sup>3</sup> / ч	130 / 160		130 / 160		190 / 210		200 / 220	
Потребляемая мощность	Вт	25	70	39	38	26,6	50	66	
Ток потребления	А	0,11	0,31	0,59	0,575	0,86	0,25	0,33	
Входной предохранитель Т	А	0,5		1		1,5		0,5	
Рабочая температура внутри шкафа *	°С	-10 / +70		-10 / +70		-10 / +70		-10 / +70	
Акустическое давление снаружи шкафа	дБ (А)	55		55		59		62	
Высота x ширина x глубина	мм	250 x 250 x 118		250 x 250 x 118		250 x 250 x 118		250 x 250 x 118	

WTSV3000	M.U	WTSV3000220		WTSV3000203		WTSV3001220		WTSV3001203	
Номинальное напряжение	В	230,1		115,1		230,1		115,1	
Номинальная частота	Гц	50	60	50	60	50	60	50	60
Мощность потока вент. без фильт. решетки	м <sup>3</sup> / ч	500		500		700		700	
Мощность потока вент. с фильт. решеткой	м <sup>3</sup> / ч	380 / 450		380 / 450		600 / 670		600 / 670	
Потребляемая мощность	Вт	50	63	50	72	115	173	125	170
Ток потребления	А	0,25	0,315	0,42	0,61	0,51	0,77	1,1	1,5
Входной предохранитель Т	А	0,5		1		1		2	
Рабочая температура внутри шкафа *	°С	-10 / +60		-10 / +60		-10 / +60		-10 / +60	
Акустическое давление снаружи шкафа	дБ (А)	62		62		65		68	
Высота x ширина x глубина	мм	318 x 318 x 139		318 x 318 x 13		318 x 318 x 135		318 x 318 x 135	

\* +55°С UL



<b>WTSV2501203</b>
115,1
50 60
270
200 / 220
50 75
0,42 0,63
1
-10 / +70
62
250 x 250 x 118



WTSV3002220		WTSV3002203		WTSV3002262	
230,1	115,1	400,3	460,3		
50 60	50 60	50 60	50 60		
850	850	850	850		
620 / 670	620 / 700	620 / 700			
142 182	115 196	115 204			
0,63 0,81	1,02 1,24	0,23 0,355			
1,5	2	1			
-10 / +60	-10 / +60	-10 / +60			
65	71	65			
318 x 318 x 160,5	318 x 318 x 160,5	318 x 318 x 160,5			

**ЗАЩИТНЫЙ КОЖУХ ДЛЯ ВЕНТИЛЯТОРА/ФИЛЬТРА IP56 WTCV**

См. стр. 68 и 222.





## ВЕНТИЛЯТОР НА КРЫШУ ШКАФА WA250B/WA250VB

Корпус и крыша вентилятора изготовлены из листовой стали.

### ПОКРЫТИЕ

Стандартная двухслойная покраска ETA: 1) слой эпоксидной грунтовки, нанесенный методом катафореза, 2) финишное термоооажаемое порошковое покрытие. Цвет: RAL 7035, структурное покрытие.

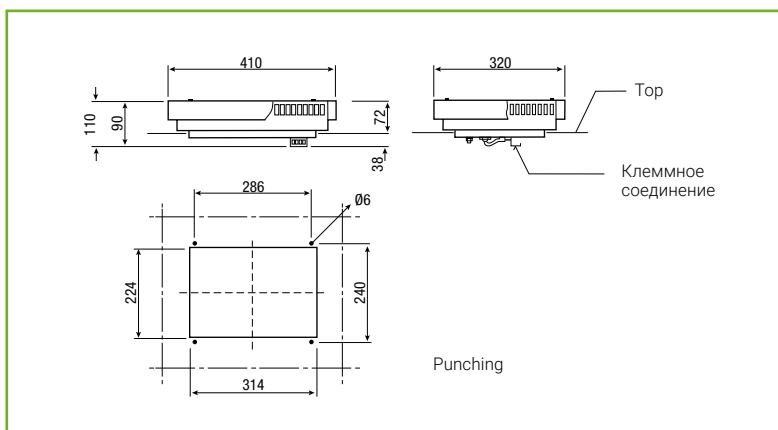


### СТЕПЕНЬ ЗАЩИТЫ

IP23

### КОМПЛЕКТ ПОСТАВКИ

- Корпус, крыша и опора вентилятора с уплотнительной прокладкой, а также монтажные принадлежности
- радиальный вентилятор
- защитная решетка
- конденсатор
- клеммное соединение.



## ВЕНТИЛЯТОР НА КРЫШУ ШКАФА

WA КОД	ПИТАНИЕ В/Гц	МОЩНОСТЬ Вт	ВОЗД. ПОТОК м <sup>3</sup> /ч	МАКС. ДАВЛЕНИЕ Pa	КОНДЕНСАТОР	ШУМ дБ(А)
WA250B	220/50-60	75	550	320	2	62
WA250VB	110/50-60	75	550	320	2	62



## КОЖУХ ВЕНТИЛЯТОРА НА КРЫШУ ШКАФА WA255B

Корпус и крыша изготовлены из листовой стали.

### ПОКРЫТИЕ

Стандартная двухслойная покраска ETA: 1) слой эпоксидной грунтовки, нанесенный методом катафореза, 2) финишное термоооажаемое порошковое покрытие. Цвет: RAL 7035, структурное покрытие.



### СТЕПЕНЬ ЗАЩИТЫ

IP23.

### КОМПЛЕКТ ПОСТАВКИ

- корпус и крыша с уплотнительной прокладкой
- монтажные принадлежности.




**ТЕХНИЧЕСКОЕ ОПИСАНИЕ**

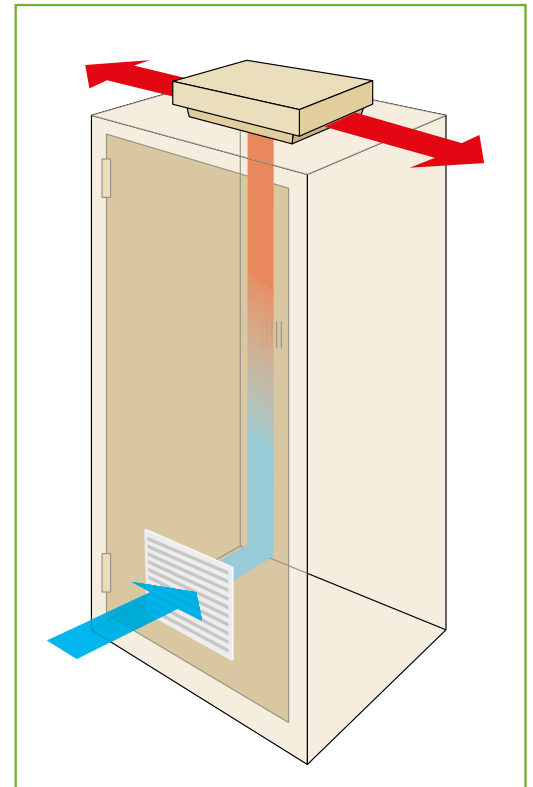
- Пластиковое основание и металлическая крышка
- Безвинтовая система крепления
- Мощность потока воздуха: 500 ... 1870 м<sup>3</sup>/ч
- Данное решение возможно без вентилятора
- Степень защиты: IP43/Тип1
- Средняя наработка на отказ: 40 000 часов
- Радиальные вентиляторы с высоким внешним статическим давлением
- Другие модели (включая IP54) доступны под заказ.

**ЕСТЕСТВЕННАЯ ВЕНТИЛЯЦИЯ БЕЗ ВЕНТИЛЯТОРА**

		WITA190CW	WITA250CW
ШИРИНА/ВЫСОТА/ГЛУБИНА	мм	395x395x108	490x490x188
ДИАПАЗОН РАБОЧИХ ТЕМПЕРАТУР ВНУТРИ ШКАФА	°C	-40/+60	-40/+60

**СРАВНИТЕЛЬНАЯ ТАБЛИЦА КОДОВ**

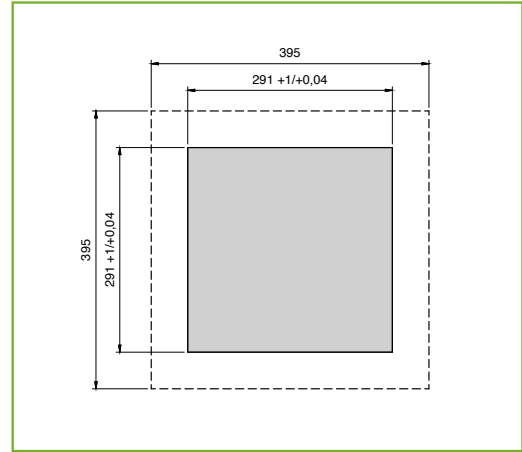
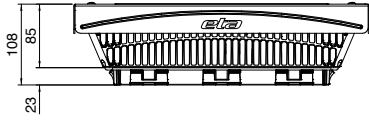
НОВЫЙ КОД	СТАРЫЙ КОД	РЕШЕТКА (GSF)
WITV1922CW	WT200CW	1 x GSF30
WITV1923CW	WT200VCW	1 x GSF30
WITV8623CW	WT205CW	1 x GSF30
WITV8611CW	WT205VCW	1 x GSF30
WITV1423CW	WT210CW	2 x GSF30
WITV2311CW	WT215CW	2 x GSF30


**ПРИНУДИТЕЛЬНАЯ ВЫТЯЖНАЯ ВЕНТИЛЯЦИЯ**

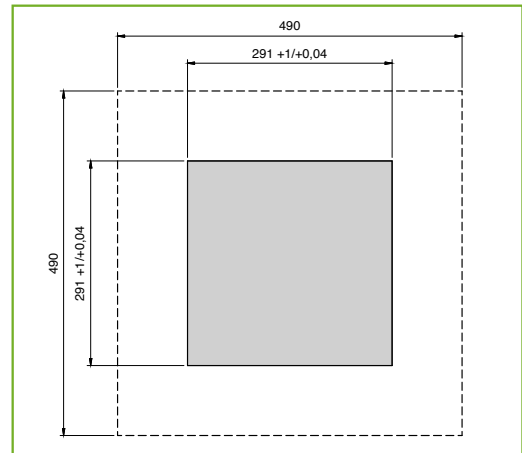
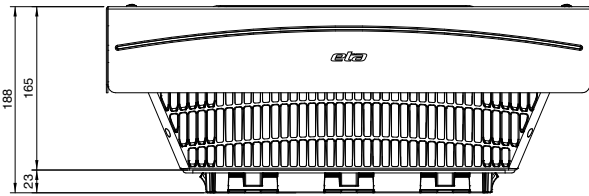
		WITV1922CW	WITV1923CW	WITV8623CW	WITV8611CW	WITV1423CW	WITV2311CW
НАПРЯЖЕНИЕ/ФАЗА/ЧАСТОТА	В-ф-Гц	230-1-50/60	115-1-50/60	230-1-50/60	115-1-50/60	230-1-50/60	230-1-50/60
ШИРИНА/ВЫСОТА/ГЛУБИНА	мм	395x395x112	395x395x112	395x395x112	395x395x112	490x490x191	490x490x191
МОЩНОСТЬ ПОТОКА ВОЗДУХА, СВОБОД. ВЕНТ.	м <sup>3</sup> /ч	540/575	555	800/810	785	1425/1520	1870
МОЩНОСТЬ ПОТОКА ВОЗДУХА	м <sup>3</sup> /ч	460/495	475	615/625	600	1310/1405	1520
МОЩНОСТЬ ПОТРЕБЛЕНИЯ	Вт	52/65	70	88/116	108	230/340	168
ТОК ПОТРЕБЛЕНИЯ	А	0,21/0,29	0,61	0,37/0,49	0,9	0,85/1,15	1,4/1,4
Т-ОБРАЗНЫЕ ПРЕДОХРАНИТЕЛИ	А	1	2	1	2	2	2
РАБОЧАЯ ТЕМПЕРАТУРА ВНУТРИ ШКАФА	°C	-25/+55	-25/+55	-25/+55	-25/+55	-25/+55	-25/+55
ШУМ	дБ(А)	80	80	80	80	82	82

Микроклимат

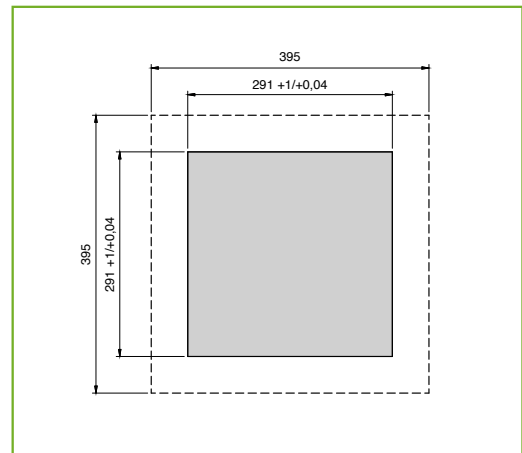
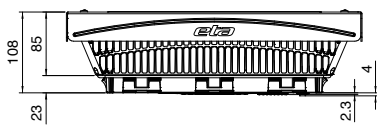
WITA190CW



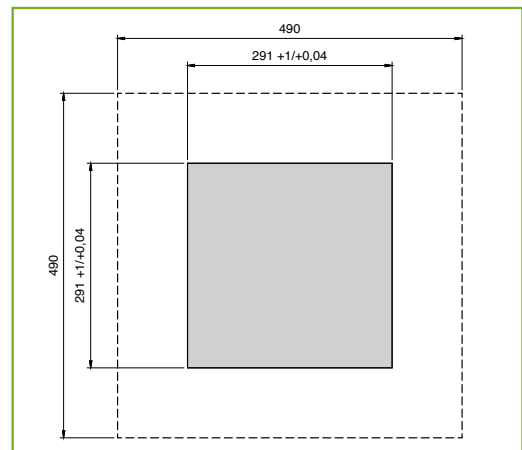
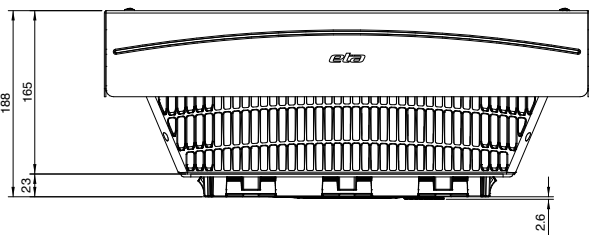
WITA250CW



WITV1922CW - WITV1923CW - WITV8623CW - WITV8611CW



WITV1423CW - WITV2311CW





## НАГРЕВАТЕЛЬНЫЙ ЭЛЕМЕНТ WI277 WI279



### ТЕХНИЧЕСКОЕ ОПИСАНИЕ

Мощность потока воздуха: 45 м<sup>3</sup>/ч (50 Гц) и/или 54 м<sup>3</sup>/ч (60 Гц).

Температура поверхности: Макс. 75°C.

Срок службы: 50.000 часов при темп. до 25°C.

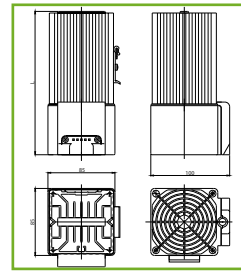
### СТЕПЕНЬ ЗАЩИТЫ

IP20.

### КЛАСС ЗАЩИТЫ

I (защитный кабель заземления).

НАГРЕВАТЕЛЬ			
WI КОД	МОЩНОСТЬ ВТ	НАПРЯЖ. В АС	P-РЫ А
WI277	250	230/50-60	182
WI279	400	230/50-60	222



## НАГРЕВАТЕЛЬ С ВЕНТИЛЯТОРОМ И ТЕРМОСТАТОМ WIRV



### НАГРЕВАТЕЛЬ

PTC (полупроводник).

### РЕГУЛИРОВКА ТЕМПЕРАТУРЫ

0-60°.

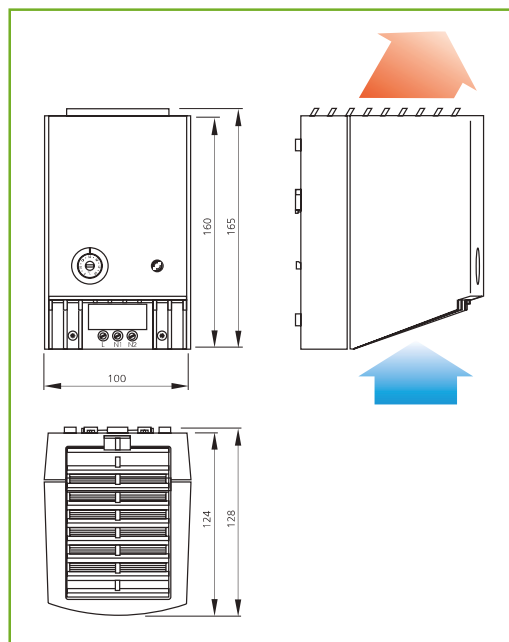
### СТЕПЕНЬ ЗАЩИТЫ

IP20.

### КЛАСС ЗАЩИТЫ

I (двойная изоляция).

НАГРЕВАТЕЛЬ			
WIRV КОД	МОЩНОСТЬ ВТ	НАПРЯЖ. В	МОЩНОСТЬ ПОТОКА ВОЗДУХА М <sup>3</sup> /ч
WIRV-010	475 W (50 Гц) - 550 Вт (60 Гц)	230 V AC 50/60 Гц	35
WIRV-010V	400 W (50 Гц) - 550 Вт (60 Гц)	110 V AC 50/60 Гц	35
WIRV-020	550 W (50 Гц) - 550 Вт (60 Гц)	230 V AC 50/60 Гц	45
WIRV-020V	510 W (50 Гц) - 550 Вт (60 Гц)	110 V AC 50/60 Гц	45





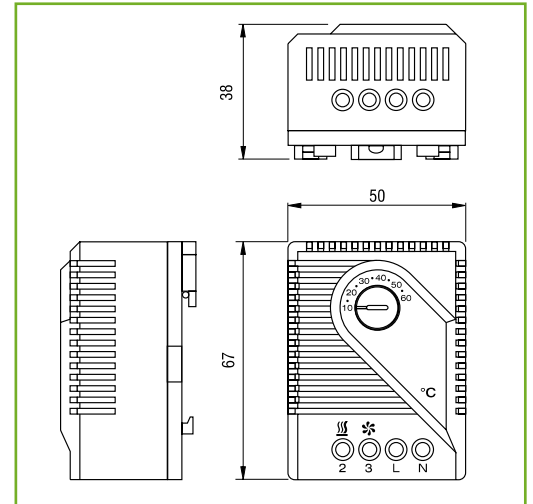
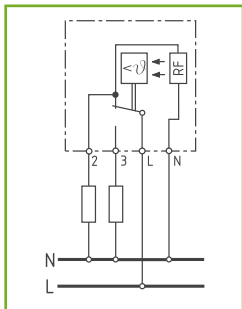
**ТЕРМОСТАТЫ WI280**



**ТЕХНИЧЕСКОЕ ОПИСАНИЕ**

Напряжение: 230В AC  
 Диапазон регулировки температуры: +5 +60°C  
 Коммутационная способность:  
 • закрытый 5А/250 В AC  
 • открытый 10А/250 В AC  
 Подключение: 2,5 мм<sup>2</sup>, 4-полюсный зажим  
 Крепление: на 35-мм DIN -рейке  
 Корпус: изготовлен из термoplastика марки UL 94 V0  
 Габаритные размеры: 67 x 50 x 38 мм.

**СТЕПЕНЬ ЗАЩИТЫ**  
 IP20.



**ЭЛЕКТРОННЫЙ ГИГРОМЕТР WI290**

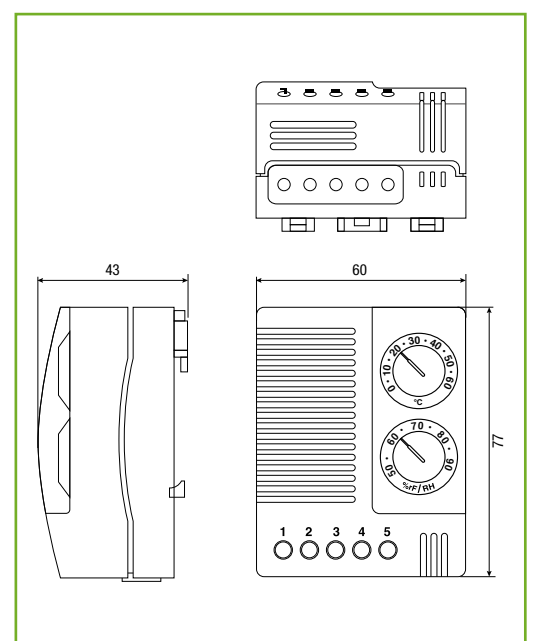
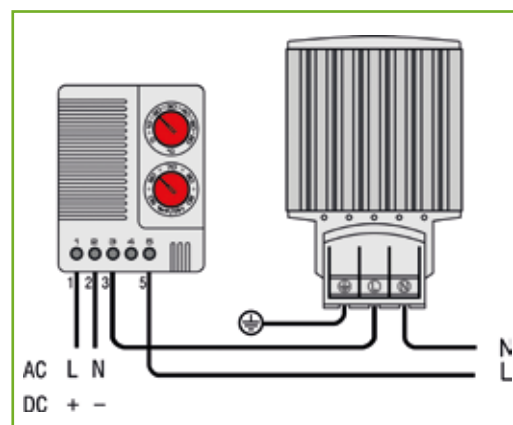
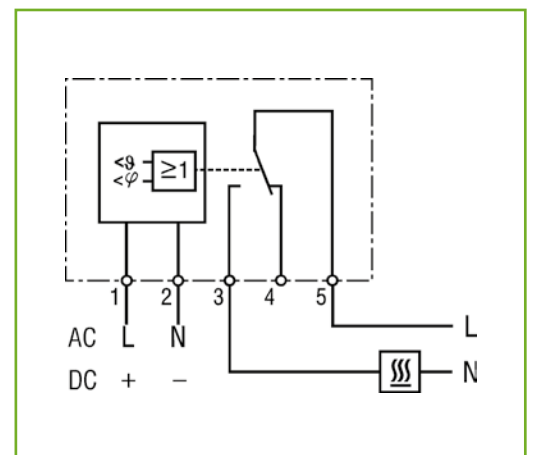


**ТЕХНИЧЕСКОЕ ОПИСАНИЕ**

Напряжение: 100 – 240 V AC  
 Диапазон регулировки температуры: 0° ÷ 60°C  
 Чувствительность к перепаду температуры: + 2°C  
 Установка относительной влажности: 50% ÷ 90%  
 Время реагирования: около 5 сек  
 Коммутационная способность: макс. 240 В 10 А  
 Индикатор состояния: LED  
 Крепление: на 35-мм DIN-рейке  
 Габаритные размеры: 60 x 77 x 43 мм  
 Корпус: изготовлен из термoplastика марки UL 94 V0.

**СТЕПЕНЬ ЗАЩИТЫ**  
 IP20

\* Под заказ возможна поставка в исполнении на120В.



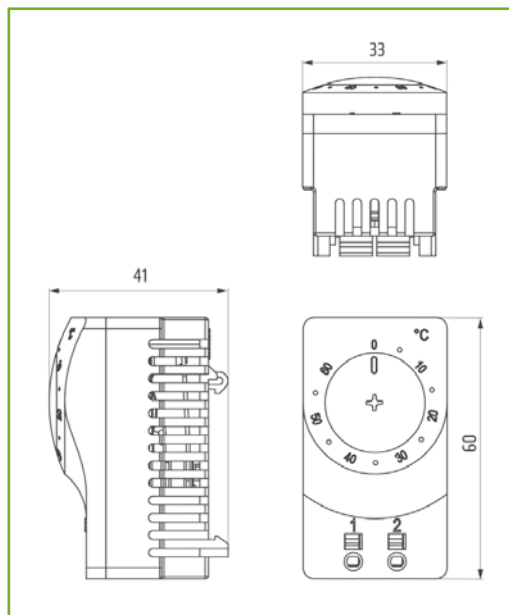


**ТЕХНИЧЕСКОЕ ОПИСАНИЕ**

Гистерезис переключения: 7 К (допуск  $\pm 4$  К)  
 Чувствительный элемент: биметалл  
 Тип контакта: триггер  
 Срок службы: 100 000 циклов гарантировано  
 Макс. диапазон рабочего напряжения и частоты: AC 250 В, 50-60 Гц  
 Макс. ток: AC 16 А на 10 сек.  
 Подключение: 2 клеммы, Push-in,  
                   одножильный провод сечением 2,5 мм<sup>2</sup> (AWG 14)  
                   многожильный провод сечением 1,5 мм<sup>2</sup> (AWG 16)  
 Крепление: зажим для крепления на 35-мм DIN-рейке, EN 60715  
 Корпус: UL94 V-0 пластик, светло-серый  
 Габаритные размеры: 60 x 33 x 41 мм  
 Вес: приблизительно 40 г  
 Позиция при установке: любая  
 Рабочая температура/ Температура хранения:  
     -45 °С ... +80 °С (-49 °F ... +176 °F)  
 Рабочая влажность/влажность при хранении:  
     Макс. 90% RH (без конденсата)  
 Категория перенапряжения/Высота: II: до 5,000 м; III: до 2,000 м

**СТЕПЕНЬ ЗАЩИТЫ**

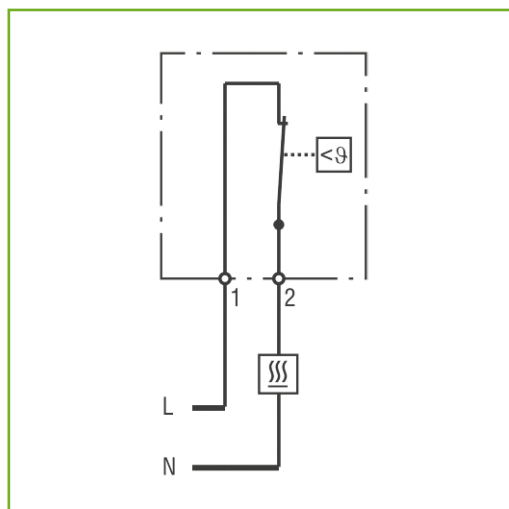
IP20 / III



**ТЕРМОСТАТ С НОРМАЛЬНО ЗАКРЫТЫМ КОНТАКТОМ NC WI282**

При увеличении температуры контакт размыкается. Прибор используется для контроля температуры воздуха внутри шкафа для:

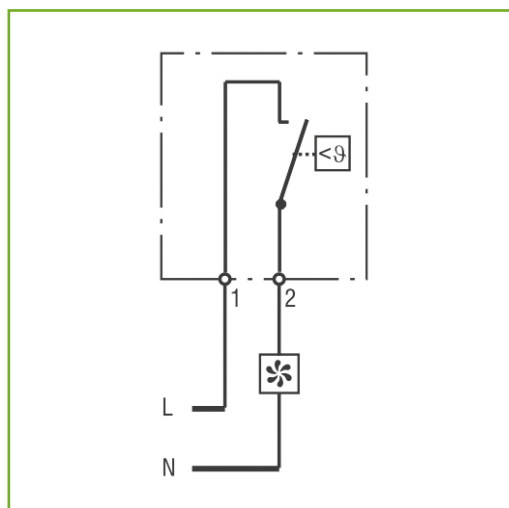
- нагрева
- передаче сигнала



**ТЕРМОСТАТ С НОРМАЛЬНО ОТКРЫТЫМ КОНТАКТОМ NO WI284**

При увеличении температуры контакт замыкается. Прибор используется для контроля температуры воздуха внутри шкафа для:

- вентиляции
- передаче сигнала





### ТЕРМОСТАТ WI286

Два термостата в одном корпусе:

- Термостат (контактный прерыватель, НЗ) для регулирования нагревателей
- Термостат (контактный прерыватель, НО) для управления вентиляторами с фильтром и теплообменниками либо для включения сигнальных приборов при обнаружении превышения предельной температуры.

#### ТЕХНИЧЕСКОЕ ОПИСАНИЕ

Диапазон регулировки температуры (NC – NO):  
0° ÷ 60°С

Максимальная коммутационная способность: 250 В AC, 10 (2) А / 120 В AC, 10 (2) А – DC 30 Вт

Срок службы: > 100.000 циклов

Подключение: 2,5 мм<sup>2</sup>, 4-полюсный зажим

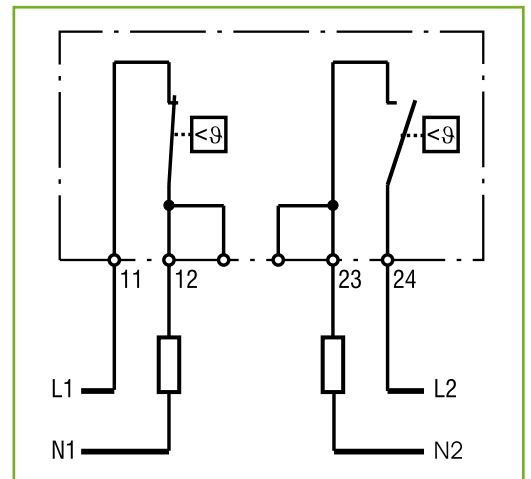
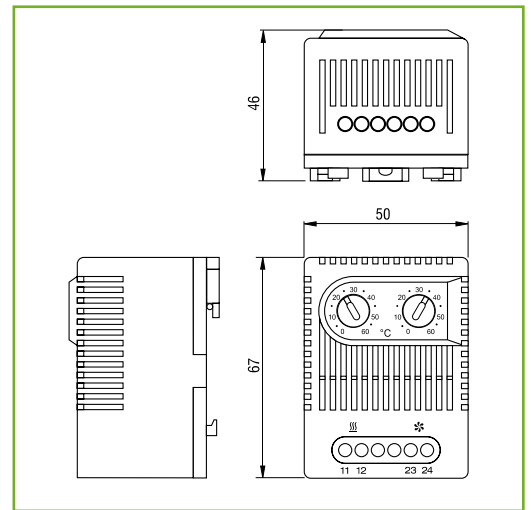
Крепление: на 35-мм DIN-рейке

Корпус: UL 94 V0 термопластик

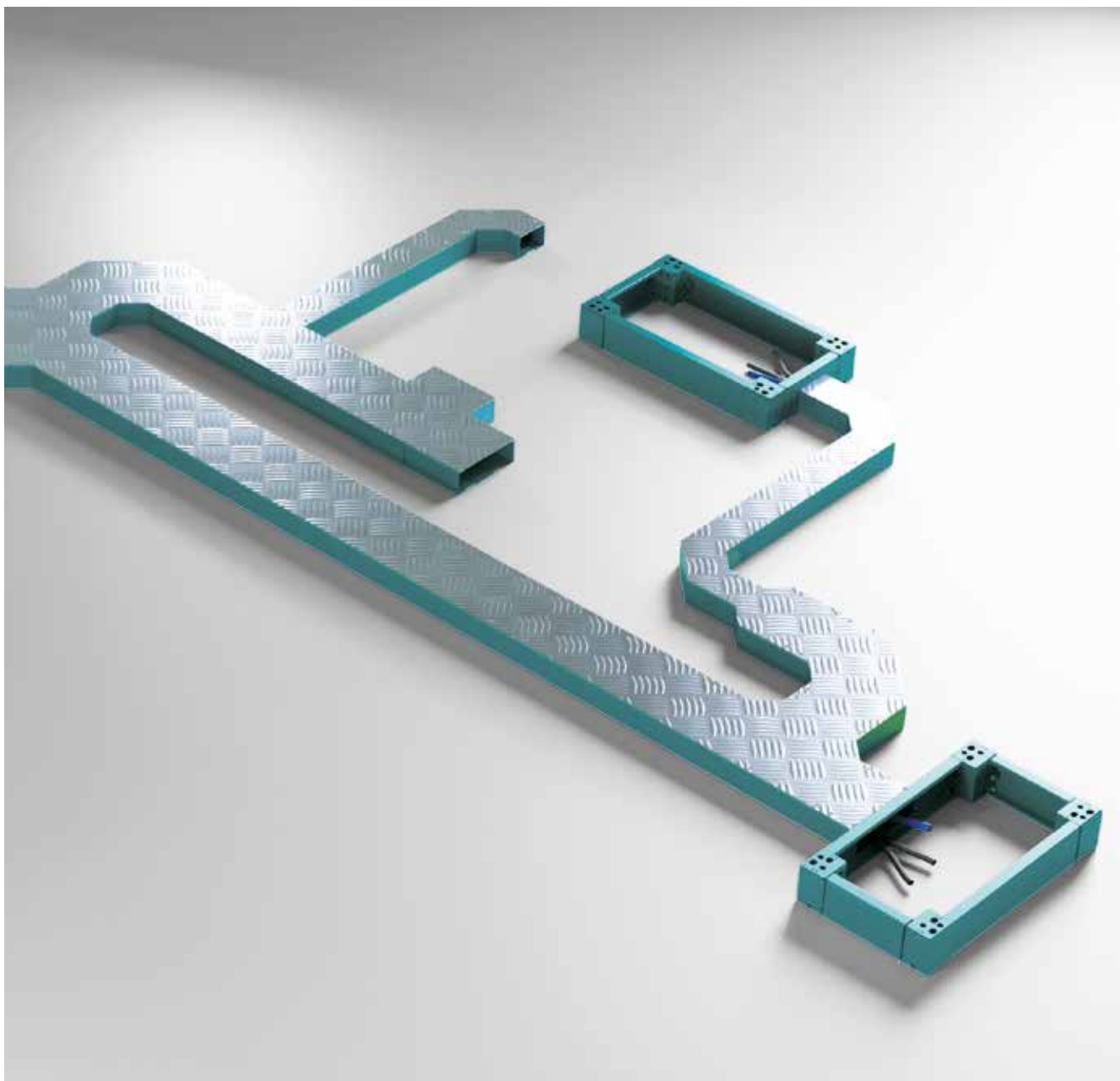
Габаритные размеры: 50 x 67 x 46 мм.

#### СТЕПЕНЬ ЗАЩИТЫ

IP20.







e rivi

## НАПОЛЬНЫЕ КАБЕЛЕНЕСУЩИЕ СИСТЕМЫ

Эффективность и функционирование предприятия зависят от качества составляющих его элементов. В виду этого, а также движимая стремлением поставлять "готовые системы", компания ETA предлагает напольную кабеленесущую систему с усиленной крышкой, рассчитанной на нагрузку при хождении по ней персонала.

**ПРОЧНОСТЬ** конструкции достигается за счет использования листовой стали для производства элементов.

**БЕЗОПАСНОСТЬ** гарантирует нескользящий слой рифленой листовой стали с алюминиевым напылением, подходящий для ходьбы по нему.

**ЗАЩИТА** кабельной системы обеспечивается за счет использования кабелепровода и комплекта передних панелей цоколя.

**МОДУЛЬНАЯ** композиция на основе элементов различных длины, которые составляют систему и позволяют создавать различные комбинации.

**ГИБКАЯ** компоновка системы с различными модулями и Соединение: (звезда, Т-образное, Г-образное и т.д.) навстречу различные требования к установке.

**ЛЕГКАЯ** сборка благодаря системе подвешивания элементов с быстросъемным механизмом.

## ПЕРЕДНЯЯ ПАНЕЛЬ ЦОКОЛЯ ДЛЯ КАБЕЛЬ-КАНАЛА EUZE

### ОПИСАНИЕ

Изготовлена из гнутой под давлением листовой стали.

### ПОКРЫТИЕ

Стандартная двухслойная покраска ETA: 1) слой эпоксидной грунтовки, нанесенный методом катодореза, 2) финишное термоосаждаемое порошковое покрытие. Цвет: RAL 5020, структурное покрытие.



### КОМПЛЕКТ ПОСТАВКИ

Одна передняя панель цоколя для кабель-канала и глухая передняя панель

- Тип 1: перфорированная панель для фланцев (фланцы заказываются отдельно, коды для заказа даны на стр. 243) и глухая панель
- Тип 2: одна панель с регулируемым фланцем и одна глухая панель.

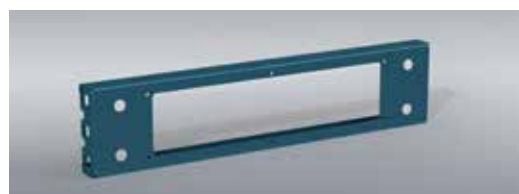
Доукомплектовать модульный цоколь необходимо, дополнительно заказав следующее:

- уголки универсальные: комплект поставки включает 4 уголка с передними крышками и крепежным материалом
- боковые панели цоколя: компл. поставки вкл. 2 панели.

Для завершения цоколя, см. стр. 62.

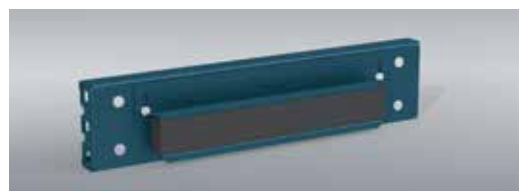
### ГАБАРИТНЫЕ РАЗМЕРЫ

ШИРИНА ШКАФА	В	К-ВО ФЛАНЦЕВ	С
600	444	1	—
800	644	1	—
1000	844	1	—
1200	1044	2	520
1400	1244	2	620
1600	1444	2	720



### ГАБАРИТНЫЕ РАЗМЕРЫ

ШИРИНА ШКАФА	В	К-ВО ФЛАНЦЕВ	С
600	444	1	—
800	644	1	—
1000	844	1	—
1200	1044	2	520
1400	1244	2	620
1600	1444	2	720



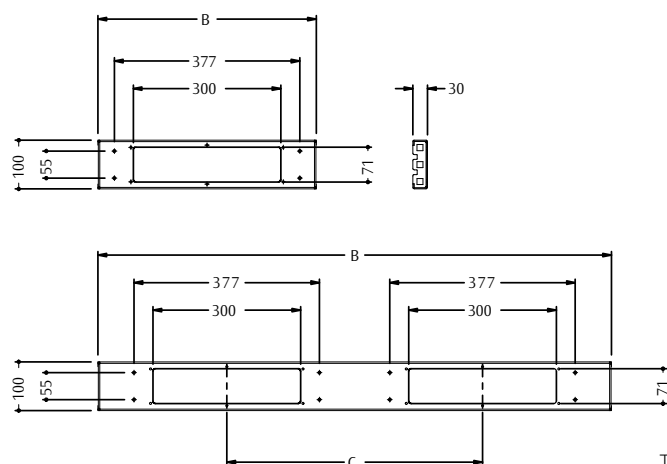
Кабель-канал

### ПАНЕЛЬ ЦОКОЛЯ ДЛЯ КАБЕЛЬ-КАНАЛА

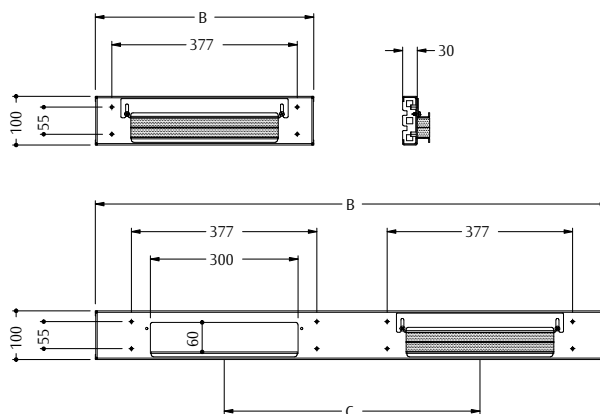
EUZE КОД	ОПИСАНИЕ
EUZE-T0600CN1	ПАНЕЛИ ЦОКОЛЯ Тип 1 Ш=600
EUZE-T0800CN1	ПАНЕЛИ ЦОКОЛЯ Тип 1 Ш=800
EUZE-T1000CN1	ПАНЕЛИ ЦОКОЛЯ Тип 1 Ш=1000
EUZE-T1200CN1	ПАНЕЛИ ЦОКОЛЯ Тип 1 Ш=1200
EUZE-T1400CN1	ПАНЕЛИ ЦОКОЛЯ Тип 1 Ш=1400
EUZE-T1600CN1	ПАНЕЛИ ЦОКОЛЯ Тип 1 Ш=1600

### ПАНЕЛЬ ЦОКОЛЯ ДЛЯ КАБЕЛЬ-КАНАЛА

EUZE КОД	ОПИСАНИЕ
EUZE-T0600CN2	ПАНЕЛИ ЦОКОЛЯ Тип 2 Ш=600
EUZE-T0800CN2	ПАНЕЛИ ЦОКОЛЯ Тип 2 Ш=800
EUZE-T1000CN2	ПАНЕЛИ ЦОКОЛЯ Тип 2 Ш=1000
EUZE-T1200CN2	ПАНЕЛИ ЦОКОЛЯ Тип 2 Ш=1200
EUZE-T1400CN2	ПАНЕЛИ ЦОКОЛЯ Тип 2 Ш=1400
EUZE-T1600CN2	ПАНЕЛИ ЦОКОЛЯ Тип 2 Ш=1600



Тип 1



Тип 2

### ФАЛЬШ-ПАНЕЛЬ ДЛЯ ЦОКОЛЯ ТИП 1

#### ОПИСАНИЕ

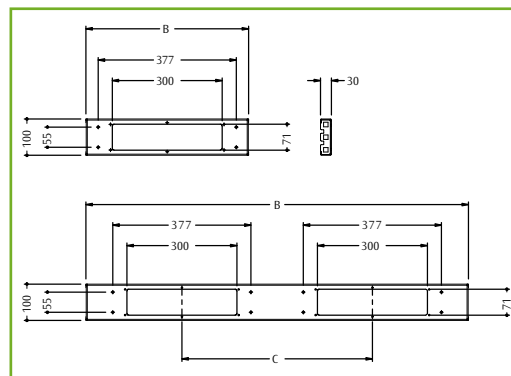
Изготовлена из листовой стали.

#### ПОКРЫТИЕ

Стандартная двухслойная покраска ETA: 1) слой эпоксидной грунтовки, нанесенный методом катафореза, 2) финишное термоосаждаемое порошковое покрытие. Цвет: RAL 5020, структурное покрытие.

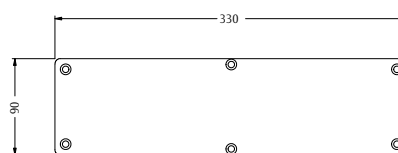
#### КОМПЛЕКТ ПОСТАВКИ

1 панель и монтажные принадлежности.



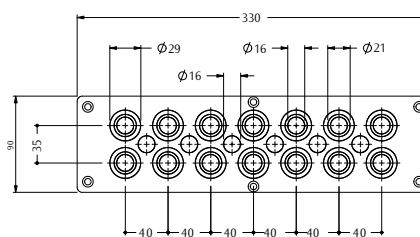
### EUZE-FA001

#### ГЛУХАЯ ФАЛЬШ-ПАНЕЛЬ



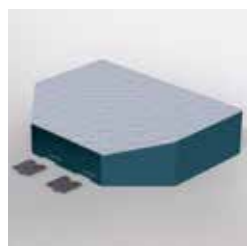
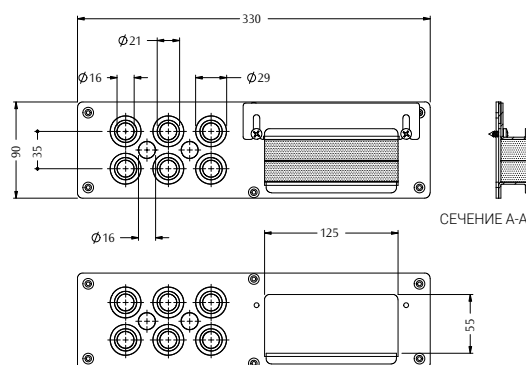
### EUZE-FB001

#### ФАЛЬШ-ПАНЕЛЬ С ЗАКАЗНЫМ СВЕРЛЕНИЕМ ДЛЯ КАБЕЛЬНОГО ВВОДА



### EUZE-FC001

#### ФАЛЬШ-ПАНЕЛЬ С ЗАКАЗНЫМ СВЕРЛЕНИЕМ ДЛЯ КАБЕЛЬНОГО ВВОДА + КАБЕЛЬНАЯ ГУБКА



### ЭЛЕМЕНТ СОЕДИНЕНИЯ КАБЕЛЕНЕСУЩЕЙ СИСТЕМЫ И ЦОКОЛЯ EUCN200CZ

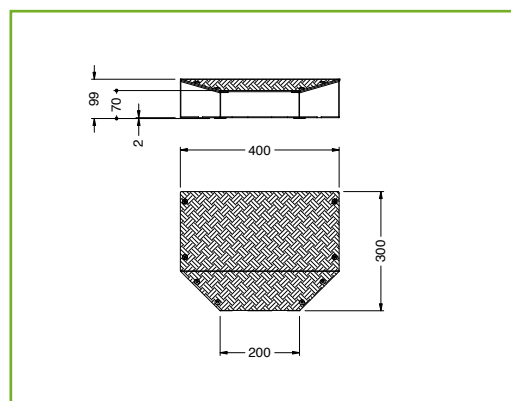
Предназначен для упрощения установки входящих и исходящих кабелей и подключения кабелей внутри шкафа.

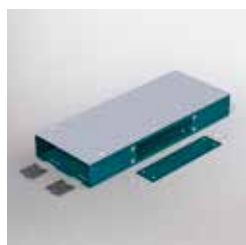
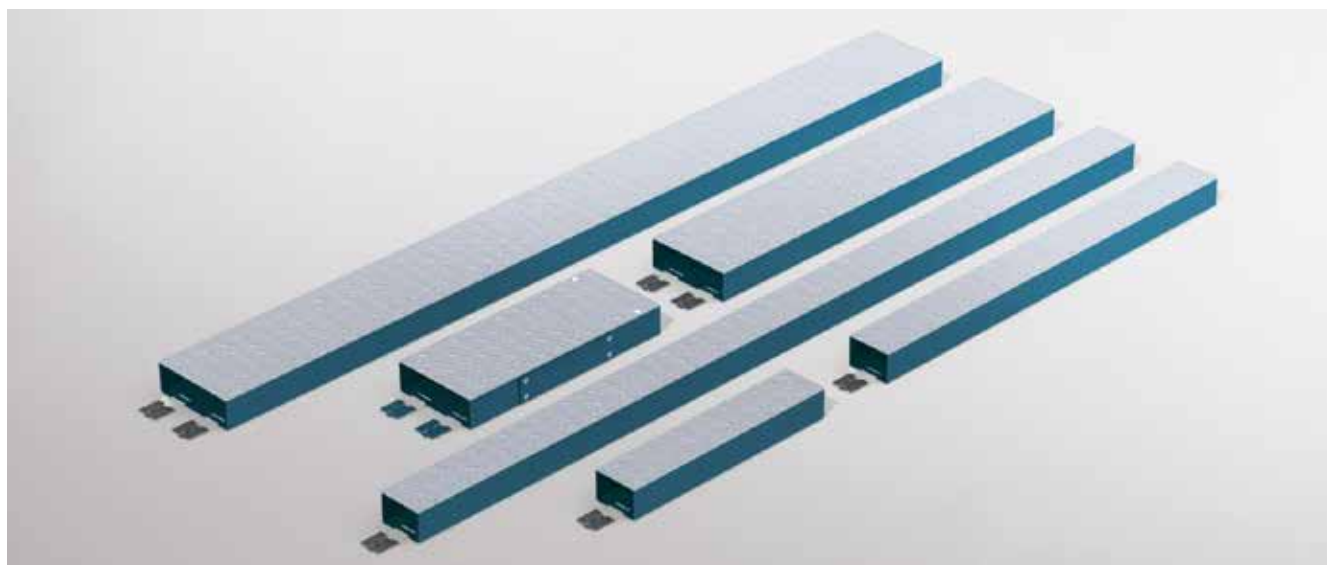
#### ОПИСАНИЕ/КОМПЛЕКТ ПОСТАВКИ

Изготовлен из листовой стали, имеет болт М6х15, крышка изготовлена из рифленой стали с алюм. напылением. 1 деталь и монтажные принадлежности.

#### ПОКРЫТИЕ

Стандартная двухслойная покраска ETA: 1) слой эпоксидной грунтовки, нанесенный методом катафореза, 2) финишное термоосаждаемое порошковое покрытие. Цвет: RAL 5020, структурное покрытие.





### ОСНОВАНИЕ КАБЕЛЬ-КАНАЛА EUCN

Может поставляться шириной 100 и 200 мм, для различных требований заказчика возможны 3 стандартных исполнения по длине 500, 1000 и 2000 мм (глухое, с фланцами EUCN-F или для соединения с отсеком для жгутов кабелей EUCN-C).

#### ОПИСАНИЕ/КОМПЛЕКТ ПОСТАВКИ

Изготовлено из листовой стали с болтом M6x15, крышка из рифленой стали с алюминиевым напылением. Комплект поставки: 1 деталь монтажные принадлежности. Основание кабель-канала поставляется в виде цельной детали с крышкой из рифленой стали с напылением из алюминиевого сплава, длиной L=500 мм.

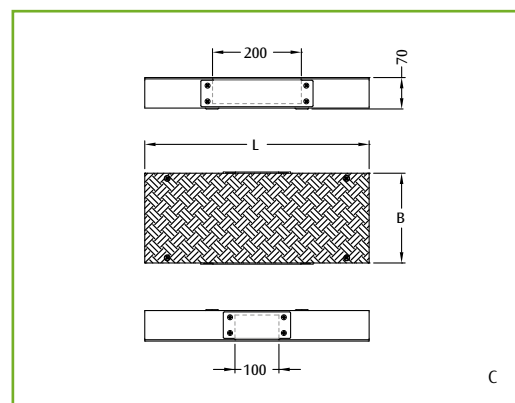
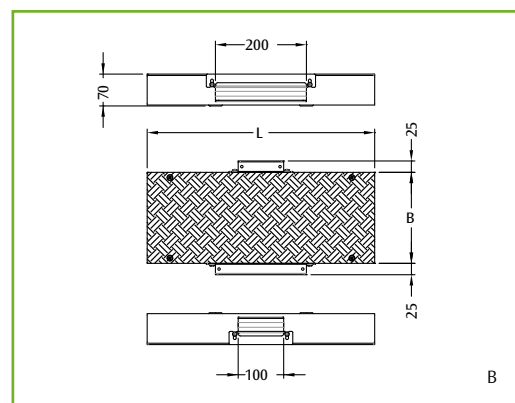
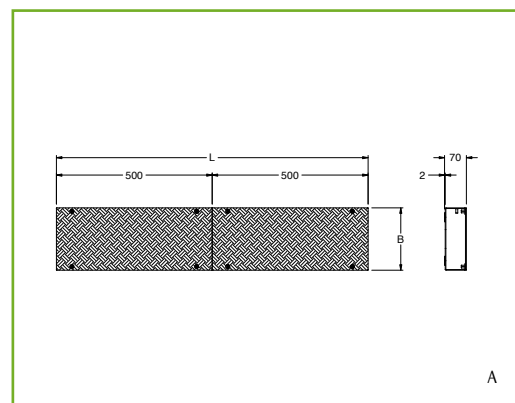
#### ПОКРЫТИЕ

Стандартная двухслойная покраска ETA: 1) слой эпоксидной грунтовки, нанесенный методом катафореза, 2) финишное термоосаждаемое порошковое покрытие. Цвет: RAL 5020, структурное покрытие.



### ОСНОВАНИЕ КАБЕЛЬ-КАНАЛА

	EUCN КОД	ГАБАРИТН. Р-РЫ		К-ВО ФЛАНЦЕВ
		L	B	
A	EUCN05010	500	100	-
A	EUCN05020	500	200	-
A	EUCN10010	1000	100	-
A	EUCN10020	1000	200	-
A	EUCN20010	2000	100	-
A	EUCN20020	2000	200	-
B	EUCN05010F	500	100	2
B	EUCN05020F	500	200	2
C	EUCN05010C	500	100	2
C	EUCN05020C	500	200	2





### КОНЦЕВОЙ МОДУЛЬ ОСНОВАНИЯ КАБЕЛЬ-КАНАЛА

#### ОПИСАНИЕ/КОМПЛЕКТ ПОСТАВКИ

Изготовлен из листовой стали, и рифленой стали с алюминиевым напылением, может быть глухим или с панелью для кабельного ввода. Комплект поставки: 1 модуль и монтажные принадлежности.

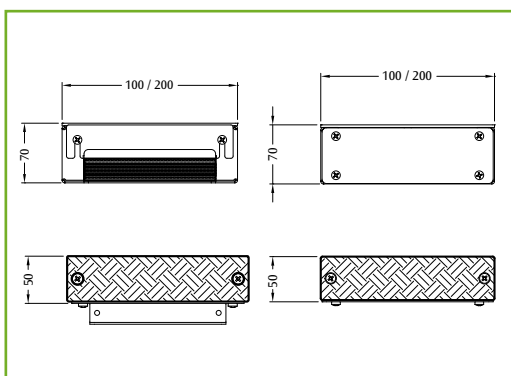
#### ПОКРЫТИЕ

Стандартная двухслойная покраска ETA: 1) слой эпоксидной грунтовки, нанесенный методом катафореза, 2) финишное термоосаждаемое порошковое покрытие. Цвет: RAL 5020, структурное покрытие.



### КОНЦЕВ. МОДУЛЬ ОСНОВ. КАБЕЛЬ-КАНАЛА

EUCN КОД	ШИРИНА	ВЕРСИЯ
EUCN100CC	100	ГЛУХАЯ
EUCN100CF	100	С КАБ. ВВОДОМ
EUCN200CC	200	ГЛУХАЯ
EUCN200CF	200	С КАБ. ВВОДОМ



### НАСТЕННЫЙ ФЛАНЕЦ НА 90-ГРАД. EUCN200PA

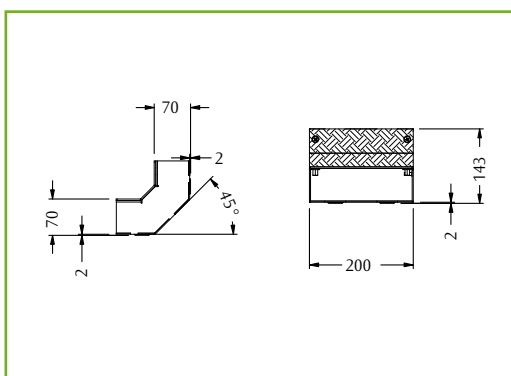
Упрощает подъем и подвод кабеля к аппарату или к стене.

#### ОПИСАНИЕ/КОМПЛЕКТ ПОСТАВКИ

Изготовлен из листовой стали с болтом M6x15, крышка из рифленой стали с алюминиевым напылением. Комплект поставки: 1 фланец и монтажные принадлежности.

#### ПОКРЫТИЕ

Стандартная двухслойная покраска ETA: 1) слой эпоксидной грунтовки, нанесенный методом катафореза, 2) финишное термоосаждаемое порошковое покрытие. Цвет: RAL 5020, структурное покрытие.



### ТЕЛЕСКОПИЧЕСКИЙ ЭЛЕМЕНТ

#### ОПИСАНИЕ/КОМПЛЕКТ ПОСТАВКИ

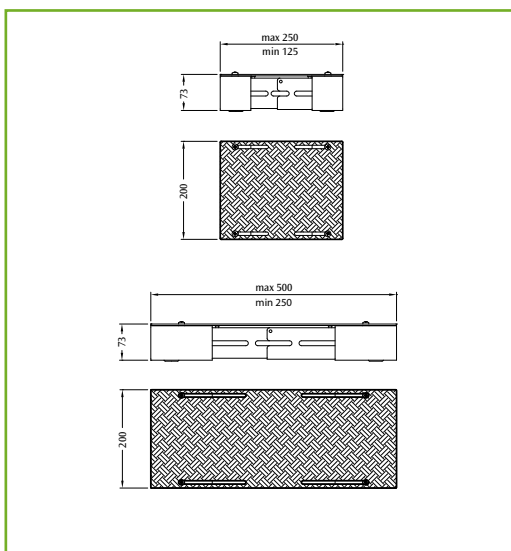
Изготовлен из листовой стали с болтом M6x15, крышка из рифленой стали с алюминиевым напылением. Комплект: 1 деталь и монтажные принадлежности.

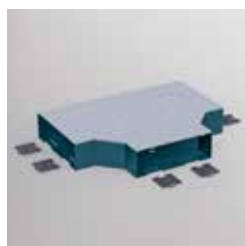
#### ПОКРЫТИЕ

Стандартная двухслойная покраска ETA: 1) слой эпоксидной грунтовки, нанесенный методом катафореза, 2) финишное термоосаждаемое порошковое покрытие. Цвет: RAL 5020, структурное покрытие.



ТЕЛЕСКОПИЧЕСКИЙ ЭЛЕМЕНТ	
EUCN КОД	ШИРИНА
EUCN200TLA	125-250
EUCN200TLB	250-500





### T-ОБРАЗНОЕ СОЕДИНЕНИЕ EUCN200RT

#### ОПИСАНИЕ/КОМПЛЕКТ ПОСТАВКИ

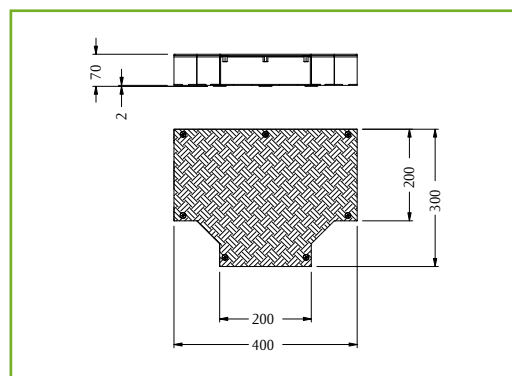
Изготовлено из листовой стали с 2 болтами М6х15, крышка из рифленой стали с алюминиевым напылением.

Поставка: 1 деталь и монтажные принадлежности.

#### ПОКРЫТИЕ

Стандартная двухслойная покраска ETA: 1) слой эпоксидной грунтовки, нанесенный методом катафореза, 2) финишное термоосаждаемое порошковое покрытие.

Цвет: RAL 5020, структурное покрытие.



### ЗВЕЗДООБРАЗНОЕ СОЕДИНЕНИЕ EUCN200RS

#### ОПИСАНИЕ/КОМПЛЕКТ ПОСТАВКИ

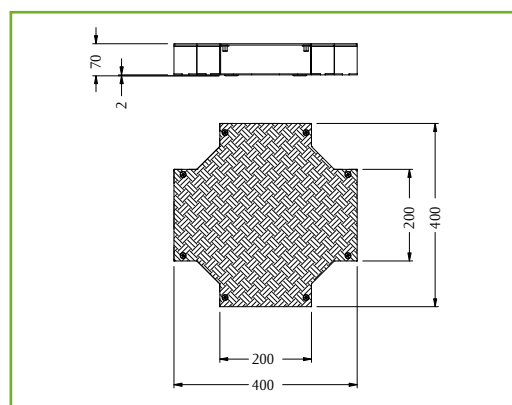
Изготовлено из листовой стали с 2 болтами М6х15, крышка из рифленой стали с алюминиевым напылением.

Поставка: 1 деталь и монтажные принадлежности.

#### ПОКРЫТИЕ

Стандартная двухслойная покраска ETA: 1) слой эпоксидной грунтовки, нанесенный методом катафореза, 2) финишное термоосаждаемое порошковое покрытие.

Цвет: RAL 5020, структурное покрытие.



### СОЕДИНЕНИЕ НА 90-ГРАД. Ш=200 EUCN200RA

#### ОПИСАНИЕ/КОМПЛЕКТ ПОСТАВКИ

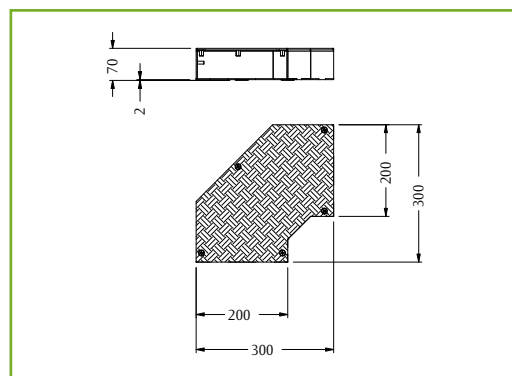
Изготовлена из листовой стали с 2 болтами М6х15, крышка из рифленой стали с алюминиевым напылением.

Поставка: 1 деталь и монтажные принадлежности.

#### ПОКРЫТИЕ

Стандартная двухслойная покраска ETA: 1) слой эпоксидной грунтовки, нанесенный методом катафореза, 2) финишное термоосаждаемое порошковое покрытие.

Цвет: RAL 5020, структурное покрытие.



### СОЕДИНИТЕЛЬНЫЙ ОТСЕК Ш=200 EUCN200CO

Для организации вывода кабеля из цоколя. Под заказ возможна поставка перфорированных панелей цоколя.

#### ОПИСАНИЕ/КОМПЛЕКТ ПОСТАВКИ

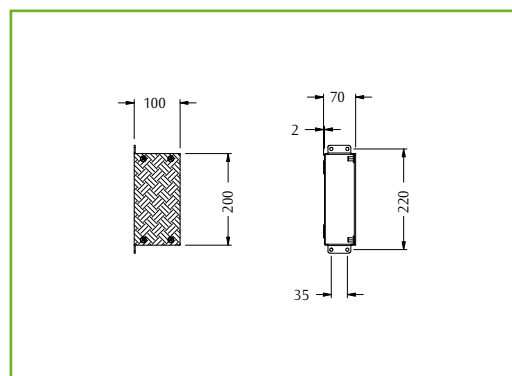
Изготовлена из листовой стали и рифленой стали с алюминиевым напылением.

Поставка: 1 деталь и монтажные принадлежности.

#### ПОКРЫТИЕ

Стандартная двухслойная покраска ETA: 1) слой эпоксидной грунтовки, нанесенный методом катафореза, 2) финишное термоосаждаемое порошковое покрытие.

Цвет: RAL 5020, структурное покрытие.





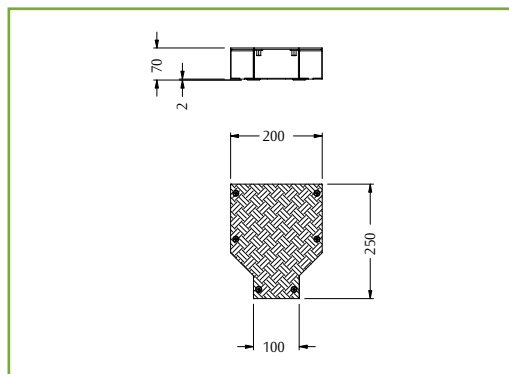
### СОЕДИНЕНИЕ 200/100 ДЛЯ КАБЕЛЬ-КАНАЛА EUCN200RC

#### ОПИСАНИЕ/КОМПЛЕКТ ПОСТАВКИ

Изготовлено из листовой стали с болтом М6х15, крышка из рифленой стали с алюминиевым напылением. Поставка: 1 деталь и монтажные принадлежности.

#### ПОКРЫТИЕ

Стандартная двухслойная покраска ETA: 1) слой эпоксидной грунтовки, нанесенный методом катафореза, 2) финишное термоосаждаемое порошковое покрытие. Цвет: RAL 5020, структурное покрытие.



### СОЕДИНИТЕЛЬНЫЙ ОТСЕК Ш=100 EUCN100CO

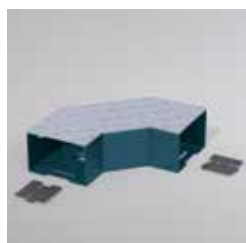
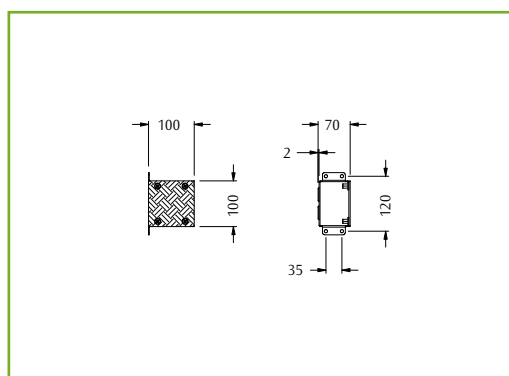
Для организации вывода кабеля из цоколя. Под заказ возможна поставка перфорированных панелей цоколя.

#### ОПИСАНИЕ/КОМПЛЕКТ ПОСТАВКИ

Изготовлена из листовой стали, крышка из рифленой стали с алюминиевым напылением. Поставка: 1 деталь и монтажные принадлежности.

#### ПОКРЫТИЕ

Стандартная двухслойная покраска ETA: 1) слой эпоксидной грунтовки, нанесенный методом катафореза, 2) финишное термоосаждаемое порошковое покрытие. Цвет: RAL 5020, структурное покрытие.



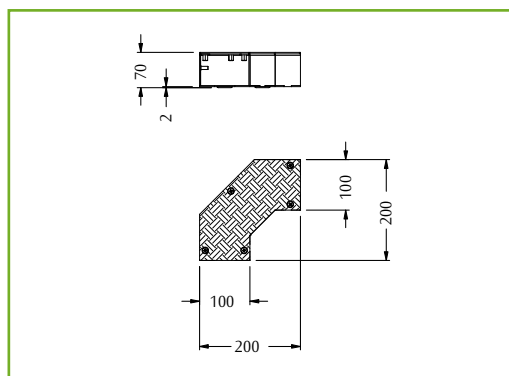
### СОЕДИНЕНИЕ НА 90-ГРАД. Ш=100 EUCN100RA

#### ОПИСАНИЕ/КОМПЛЕКТ ПОСТАВКИ

Изготовлено из листовой стали с 2 болтами М6х15, крышка из рифленой стали с алюминиевым напылением. Комплект поставки: 1 деталь и монтажные принадлежности.

#### ПОКРЫТИЕ

Стандартная двухслойная покраска ETA: 1) слой эпоксидной грунтовки, нанесенный методом катафореза, 2) финишное термоосаждаемое порошковое покрытие. Цвет: RAL 5020, структурное покрытие.



## КАК ЗАКАЗАТЬ СИСТЕМУ НАПОЛЬНЫХ КАБЕЛЬ-КАНАЛОВ

Оцените площадь со стороны от аппарата, где планируется размещать кабеленесущую систему.

Укажите габариты передних/задних панелей цоколя (EUZE-T...CN...) и их тип (CN1 или CN2).

Например: L=EUZE-T0600CN1 – передняя панель цоколя каждого фланца кабель-канала С1 и глухая задняя панель цоколя. Если Вы заказываете Тип 1, Вам необходимо добавить к заказу один из трех типов концевых фланцев серии EUZE-F (тип фланца не зависит от ширины цоколя).

Закажите соединительный элемент кабель-канал/цоколь EUCN200CZ (который совместим с цоколем любой ширины, поскольку фланцевое отверстие везде одинаковое).

Завершите свой заказ, выбрав из имеющихся вариантов основание EUCN для кабель-канала (которое может быть различной длины, а также шириной 100 или 200 мм) и необходимые из стандартных соединений.

Следует помнить, что стандартная ширина соединений ! 200 мм; также в наличии имеется соединительный элемент 200/100 для кабель-канала EUCN200RC, который позволяет объединять основание кабель-канала длиной D=100 с прочими элементами.









ТЕХНИЧЕСКИЙ  
РАЗДЕЛ

# ПРАКТИЧЕСКОЕ РУКОВОДСТВО ПО ОБЩИМ ТРЕБОВАНИЯМ БЕЗОПАСНОСТИ К СБОРКЕ КОРПУСОВ, АППАРАТУРЫ РАСПРЕДЕЛИТЕЛЬНЫХ УСТРОЙСТВ И АППАРАТУРЫ УПРАВЛЕНИЯ

Электрораспределительный щит (сборка) состоит из следующих частей: КОРПУС (опора и защита компонентов, установленных внутри) и ЭЛЕКТРОТЕХНИЧЕСКОЕ ОБОРУДОВАНИЕ (устройства, соединения клеммы).

- **Цепь первичного распределения (ТРЩ):** обычно устанавливается на выходе подстанции понижающих трансформаторов или генераторов MV/LV. Комплексные трансформаторные подстанции имеют высокий номинальный ток и хорошую устойчивость к коротким замыканиям. Такая подстанция представляет собой первый уровень низковольтного распределения электроэнергии и включает в себя одно или более устройств ввода и шинных соединителей, и обычно подразделяется на функциональные узлы.
- **Цепи вторичного распределения:** номинальный ток и КЗ-устойчивость этих сетей ниже, чем энергоблоков. Такие сети представляют собой второй уровень энергораспределения и включают в себя широкий спектр комплектных узлов и механизмов.
- **Щит управления электродвигателями - МСС:** предназначены для централизованного управления и защиты двигателей, такие щиты включают в себя соответствующее оборудование коммутации и защитные механизмы, а также вспомогательное контрольно-сигнальное оборудование. В отличие от первичной сети распределения, в данном случае в каждой ячейке содержится не только одно устройство/коммутатор, но также и все сопутствующие механизмы, необходимые для обеспечения безопасности, сигнализации и управления каждого двигателя.
- **Цепи управления, измерения и защиты:** такие цепи в основном содержат контрольно-измерительное оборудование и механизмы управления для применения на промышленных предприятиях и в рамках промышленных процессов.
- **Сборка щита:** аналогично описанным выше цепям с функциональной точки зрения эти цепи обеспечивают интерфейс между механизмом и источником питания и между механизмом и оператором.

Все вышеперечисленные компоненты должны конструироваться и собираться с учетом требований безопасности, а также в соответствии с конкретными условиями физической СРЕДЫ и условиями ЭКСПЛУАТАЦИИ в ходе их целевого использования.

Сборка признается выполненной с использованием передовых практических методов, если такая сборка соответствует требованиям указанных ниже промышленных стандартов:

- EN61439 Часть 1 и Часть 2
- EN60204 Часть 1
- EN62208

Также признается соответствующей определенным нормам, т.е. одобренной согласно следующим директивам ЕС:

- Директива по низковольтным цепям (LV Dir.): 2014/35/EC
- Директива по средневольтным цепям (MV Boards Dir.) 2014/35/EC
- Директива по ЭМС (EMC Dir.): 2014/30/EC
- Директива по требованиям АТЕХ (ATEX Dir.): 2014/34/EC.

Сложность условий эксплуатации определяется следующими параметрами:

- 1 Присутствие коррозионно-активных агентов, возможность атмосферных воздействий (устойчивость к коррозии)
- 2 Присутствие солнечной радиации (стойкость к УФ-излучению)
- 3 Прочность материалов (Подъем, ИК Механическая ударопрочность, ток КЗ)
- 4 Степень защиты IP
- 5 Присутствие источников электромагнитного излучения (ЭМС-совместимость)
- 6 Повышенные температуры и наличие конденсата
- 7 Присутствие газа, пыли и тумана, которые могут создавать потенциально взрывоопасные атмосферы (требования директивы АТЕХ).

СИСТЕМНЫЕ СЕРТИФИКАТЫ			СООТВЕТСТВИЕ МАТЕРИАЛА
<b>IMQ</b> ДИРЕКТИВА 2014/34/ЕС			
ЕС	Италия/ Международный	Италия/ Международный	ЕС
IMQ	IMQ	IMQ	-
EN ISO IEC 80079-34	UNI EN ISO9001	ISO45001	2011/65/EU 2015/863/EU



ПРОМЫШЛЕННАЯ АВТОМАТИКА						СЕРТИФИКАТЫ							
СТР.	ИЗДЕЛИЯ	IP / IK	NEMA	ЗОНЫ									
16	Напольные шкафы	E NUX	IP55 IK10	NEMA 1, 12 [ NEMA 4 по запросу ]	ЗОНЫ 1, 2, 21, 22 II2GD Ex h	●		●	●	●	●	●	
134	Компьютерные шкафы	EUPC	IP55 IK10	-	-				●				
95	Моноблочные шкафы	E MOX	IP66 (однодверный) IP55 IK10	NEMA 1, 12 [ NEMA 4 по запросу ]	ЗОНЫ 1, 2, 21, 22 II2GD Ex h	●		●	●	●	●	●	
109	Компактные решения	E COMP	IP55 IK10	NEMA 1, 12 [ NEMA 4 по запросу ]	ЗОНЫ 1, 2, 21, 22 II2GD Ex h	●		●	●	●	●	●	
161	Навесные шкафы	E COR	IP66 (однодверный) IP55 IK10	NEMA 1, 12, 4*, 3R	ЗОНЫ 1, 2, 21, 22 II2GD Ex h	●		●	●	●	●	●	
233	Навесные шкафы	ST-EE	IP66 IK10	NEMA 1, 12, 4	ЗОНЫ 1, 2, 21, 22 II2GD Ex eb tb	●		●	●	●	●	●	
186	Распределительные коробки	SDV SDF	IP66 IK10	NEMA 1, 12, 4	ЗОНЫ 1, 2, 21, 22 II2GD Ex h	●		●	●	●	●	●	
156	19" Шкафы	CR	IP55 IK10	-	-				●				
204	Моноблочные пульты управления	ZBA SBA	IP55 IK10	NEMA 1, 12	-	●			●				
200	Модульные пульты управления	AE ME	IP55 IK10	NEMA 1, 12	-	●			●				
271	Корпуса интерфейса оператора	BIONIQ BST	-	NEMA 1	-	●			●				
329	Вытяжной вентилятор	WTSV	IP54	NEMA 1, 12	-		●		●				

США / Канада	Германия	Италия	ЕС	ЕС / Международный	Евразийское сообщество	ЕС / Международный
UL Международный	TUV Rheinland	RINA	CE	EX	EAC	EX IECEx
UL508A UL 50 C22.2 ст.№14-95 е CAN/CSAC22.2 ст.№94-M91	EN62208 DIN40050 (IP69K)	Судостро- ение	LV Директива EN62208	Аtex Директива	TR CU	Директива Аtex и схема по стандарту IECХ EN IEC60079

\* NEMA 1, 12 для шкафов с двухворчатой дверью, с дверью из оргстекла

ЖЕСТКИЕ УСЛОВИЯ ЭКСПЛУАТАЦИИ						СЕРТИФИКАТЫ					
СТР.	ИЗДЕЛИЯ	IP / IK	NEMA	ЗОНЫ							
214	Напольные шкафы	E NUX INOX	IP55 IK10	NEMA 1, 12 [ NEMA 4X по запросу ]	ЗОНЫ 1, 2, 21, 22 II2GD Ex h	●	●	●	●	●	●
224	Моноблочные шкафы	E MOX INOX	IP66 (однодверный) IP55 IK10	NEMA 1, 12 [ NEMA 4X по запросу ]	ЗОНЫ 1, 2, 21, 22 II2GD Ex h	●	●	●	●	●	●
226	Компактные корпуса	E COMP INOX	IP55 IK10	NEMA 1, 12 [ NEMA 4X по запросу ]	ЗОНЫ 1, 2, 21, 22 II2GD Ex h	●	●	●	●	●	●
230	Шкафы в навесном исполнении	E COR INOX	IP66 IK10	NEMA 1, 12, 4X*, 3R	ЗОНЫ 1, 2, 21, 22 II2GD Ex h	●	●	●	●	●	●
233	Шкафы в навесном исполнении	E COR-EE INOX	IP66 IK10	NEMA 1, 12, 4X, 3R	ЗОНЫ 1, 2, 21, 22 II2GD Ex eb tb	●	●	●	●	●	●
240	Шкафы со скошенной крышей	E COR-TX INOX	IP66 IK10	NEMA 1, 12, 4X, 3R	-	●	●	●	●	●	●
238	Распределительные коробки	E GRAN INOX	IP66 IP69K IK10	NEMA 1, 12, 4X	ЗОНЫ 1, 2, 21, 22 II2GD Ex h	●	●	●	●	●	●
239	Посты кнопочные управления	SHX	IP66 IP69K IK10	NEMA 1, 12, 4X	-	●	●	●	●	●	●
A.o.R.	Посты кнопочные управления	SHX-EEEX	IP66 IP69K IK10	NEMA 1, 12, 4X	ЗОНЫ 1, 2, 21, 22 II2GD Ex eb tb	●	●	●	●	●	●
241	Моноблочные пульты управления	ZBX SBX	IP55 IK10	NEMA 1, 12	-	●	●	●	●	●	●
242	Модульные пульты управления	AEX MEX	IP55 IK10	NEMA 1, 12	-	●	●	●	●	●	●
253	Решения для наружного применения	E VIS	IP56 (однодверный) IP55 IK10	-	-	●	●	●	●	●	●
264	ЭМС решения	E NUX-E STE SDVE	-	NEMA 1	-	●	●	●	●	●	●

США / Канада	Германия	Италия	ЕС	ЕС / Международный	Евразийское сообщество	ЕС / Международный
UL Международный	TUV Rheinland	RINA	CE	EX	EAC	EX IECEX
UL508A UL 50 C22.2 ст.№14-95 и CAN/CSAC22.2 ст.№94-M91	IEN EN62208 DIN40050 (IP69K)	Судостроение	LV Директива EN62208	Директива ATEX	TR CU	Директива ATEX и схема по стандарту IECX EN IEC60079

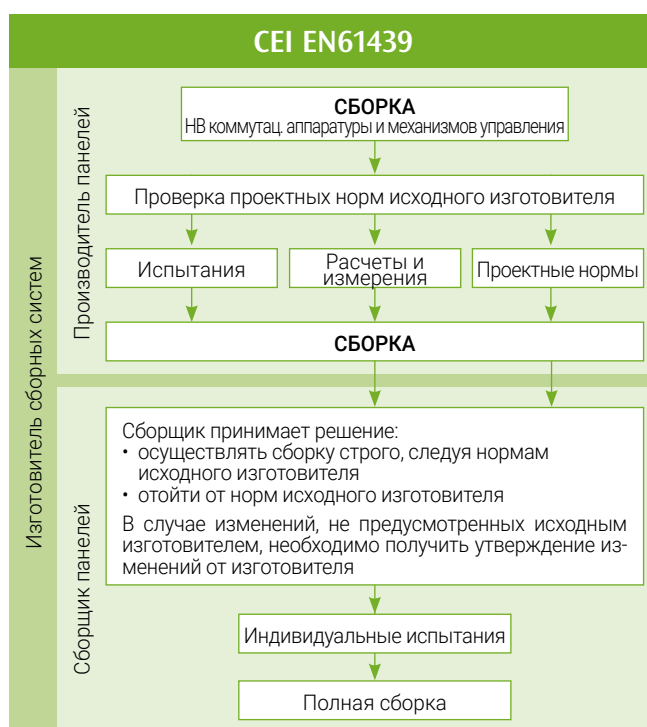
\* NEMA 1, 12 для шкафов с двухворчатой дверью, с дверью из оргстекла

## ТИПОВЫЕ ИСПЫТАНИЯ ПО ГОСТУ IEC 61439-1

№	СТР.	ТЕСТИРУЕМЫЕ ТЕХНИЧЕСКИЕ ПАРАМЕТРЫ	№ СТАТЬИ	ВАРИАНТЫ ПРОВЕРКИ		
				ПРОВЕРКА ТЕСТИРОВАНИЕМ	ПРОВЕРКА ПУТЕМ РАСЧЕТОВ	ПРОВЕРКА ПРОЕКТНЫХ НОРМ
	374	Механическая прочность материалов (стали и сплавов)	10.2 ■			
	362	Коррозионная устойчивость	10.2.2 ■	ДА	НЕТ	НЕТ
	359	Свойства изоляционных материалов	10.2.3 ■			
	–	Термостойкость	10.2.3.1 ■	ДА	НЕТ	НЕТ
	–	Норм.тепловое сопротивление изоляц.материала	10.2.3.2 ■	ДА	НЕТ	НЕТ
1	–	Устойчивость изоляционных материалов к аномальному нагреву и огню, вследствие внутренних электрических процессов	10.2.3.3 ■	ДА	НЕТ	НЕТ
	362	Устойчивость к ультрафиолетовому (УФ) излучению	10.2.4 ■	ДА	НЕТ	НЕТ
	357	Подъем	10.2.5 ■	ДА	НЕТ	НЕТ
	359	Механическая ударопрочность	10.2.6 ■	ДА	НЕТ	НЕТ
	359	Маркировка	10.2.7 ■	ДА	НЕТ	НЕТ
2	358	Степень защиты корпусов	10.3 ■	ДА	НЕТ	ДА
3	–	Воздушные зазоры и расстояния утечки	10.4	ДА	ДА	ДА
	–	Защита от поражения электрическим током и непрерывность защитных цепей	10.5	ДА		
4	–	Эффективн. неразрывность между выступающими проводящими частями узла и защитной цепью	10.5.2	ДА	НЕТ	НЕТ
	–	Работоспос-сть сборки при КЗ вне защищенной зоны	10.5.3		ДА	ДА
5	–	Установка коммутирующих устройств и комплектующих	10.6	НЕТ	НЕТ	ДА
6	–	Внутренние электрические цепи и соединения	10.7	НЕТ	НЕТ	ДА
7	–	Клеммные блоки для внешних проводников	10.8	НЕТ	НЕТ	ДА
	–	Диэлектрические свойства	10.9			
8	–	Выдерживаемое напряжение промышл.частоты	10.9.2	ДА	НЕТ	НЕТ
	–	Выдерживаемое импульсное напряжение	10.9.3	ДА	НЕТ	ДА
9	363	Диапазон повышения температуры	10.10 ■	ДА	ДА	ДА
10	360	Выдерживаемое КЗ	10.11 ■	ДА	ДА	ДА
11	375	Электромагнитная совместимость (ЭМС)	10.12 ■	ДА	НЕТ	ДА
12		Механическая обработка	10.13	ДА	НЕТ	НЕТ

Организация, которая осуществляет сборку может отказаться от тестирования параметров, перечисленных в П. 1, если шкаф уже был протестирован производителем согласно стандарту EN62208 (преимущество с точки зрения затрат средств и времени, которое рекомендуется принимать во внимание при выборе производителя шкафов).

■ Проверка произведена компанией ETA.



## ТИПОВЫЕ ИСПЫТАНИЯ СОГЛАСНО ГОСТУ IEC 62208-2013

ИСПЫТАНИЯ	СТАТЬЯ	ПРИМЕНЯЕТСЯ В ЕТА	СМ. НА СТР. СТР.
Маркировка	9.3	•	356
Статические нагрузки	9.4	•	357
Подъем	9.5	•	357
Осевые нагрузки металлических вкладышей	9.6	•	
Класс защиты от механических воздействий (IK класс)	9.7	•	359
Степень защиты (IP код)	9.8	•	358
Термостойкость	9.9.1	•	
Нормальное тепловое сопротивление	9.9.2	•	
Устойчивость к повышенным температурам и огнеупорность	9.9.3	•	
Электрическая прочность	9.10	•	360
Протяженность защитной цепи	9.11	•	360
Устойчивость к ультрафиолетовому (УФ) излучения	9.12	•	362
Коррозионная устойчивость	9.13	•	362
Рассеиваемая тепловая мощность	9.13	•	

## СРЕДА МОНТАЖА ОБОРУДОВАНИЯ

Согласно требованиям ГОСТа **IEC 62208-2013**, компания ЕТА специально оговаривает, что оболочки предназначены для установки в помещениях при нормальных условиях, описанных ниже. Для наружного применения монтажная организация должна указывать, являются ли условия эксплуатации нормальными или особыми. Если такая информация не предоставляется, условия эксплуатации будут приниматься за нормальные.

Оболочки, удовлетворяющие ГОСТу **IEC 62208-2013**, должны использоваться в следующих условиях.

НОРМАЛЬНЫЕ УСЛОВИЯ			
		В ПОМЕЩЕНИИ	СНАРУЖИ
ТЕМПЕРАТУРА	Верхний предел температуры окружающей среды	+40°C	+40°C
	Нижний предел температуры окружающей среды	-5°C	-25°C
	Среднее значение температуры за 24Н часа	+35°C	+35°C
ВЛАЖНОСТЬ	Относительная влажность (возможно оседание незначительного конденсата вследствие изменений температуры)	Уровень влажности не должен превышать 50% при максимальной температуре +40°C. Более высокий уровень относительной влажности возможен при более низких температурах (напр., 90% при +20°C)	Иногда может достигать 100% при максимальной температуре +25°C

## МОНТАЖ ОБОРУДОВАНИЯ ПРИ ОСОБЫХ УСЛОВИЯХ

Если присутствует одно из перечисленных ниже условий, пользователь и производитель должны согласовать особые требования к монтажу оборудования:

- Особые значения температуры окружающей среды и влажности
- Присутствие коррозионно-активных веществ
- Присутствие особых видов пыли (угольная, цементная, и проч.)
- Необычные механические воздействия (сейсмические, и т.д.)
- Присутствие флоры, фауны или плесени
- Ионизирующие воздействия
- Электромагнитное излучение
- Вибрации
- УФ излучение, не считая солнечного.

## УСЛОВИЯ ТРАНСПОРТИРОВКИ И ХРАНЕНИЯ

Необходимо заключить отдельное соглашение между производителем и пользователем оболочек, если условия транспортировки, хранения и монтажа оборудования (например, температура и влажность воздуха) отличаются от условий, оговоренных в статье "Нормальные условия".

## СЕ МАРКИРОВКА (ДЛЯ ЕВРОПЕЙСКОГО )

Производитель (либо сторона, отвечающая за сборку) должен установить табличку с маркировкой, хорошо заметную в процессе эксплуатации.

В свою очередь, шкаф должен быть четко помечен при помощи таблички либо соответствующей маркировки, что позволит сборщику определить, к какому типу оболочек относится данный шкаф и кто его производитель. Табличка с наименованием производителя может устанавливаться внутри шкафа, чтобы ее нельзя было спутать с табличкой, которая содержит маркировку сборщика. Внутренняя маркировка продукция ETA содержит модель и логотипы, а также торговый знак органов сертификации.

Маркировка CE, обязательная для европейского рынка, "представляет собой визуальный знак соответствия продукции требованиям применяемых директив". Прочие сертификаты представляют собой добровольно и ответственно подтвержденное соответствие минимальному набору промышленных стандартов.



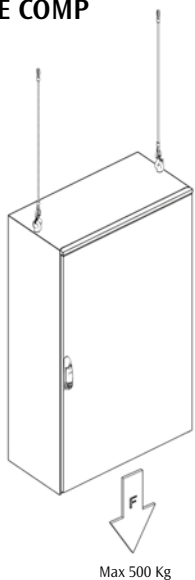


## УСЛОВИЯ ПОДЪЕМА

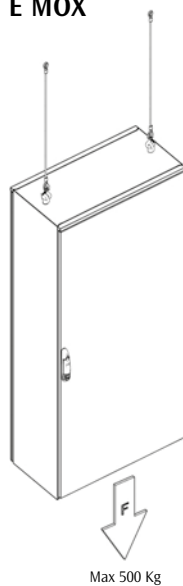
Испытания проводились по ГОСТу **IEC 62208-2013** для статического и динамического подъема, как на приведенных ниже примерах. Если подъем осуществляется сверху, используйте тросы в хорошем состоянии и надлежащего размера. Шкафы следует крепить за грузоподъемные рымболты, скобы, либо, если в шкафах установлены батареи, используя четырехветвевой строп, как показано ниже. Если погрузочно-разгрузочные работы осуществляются при помощи авто- или вилчатого погрузчика, необходимо убедиться, что вилки погрузчика находятся на достаточном расстоянии.



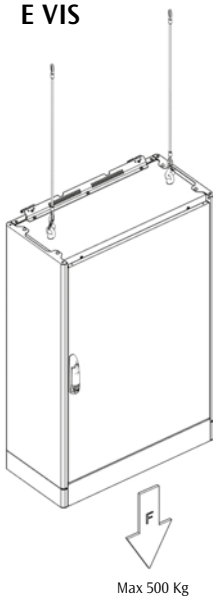
### E COMP



### E MOX



### E VIS



### E NUX



## СТАТИКА И ДИНАМИКА ПОДЪЕМА

При участии  
лаборатории  
TÜV Rheinland



90°

Угол стропа должен составлять 90°



Предполагается, что нагрузка внутри шкафа равномерно распределена в объеме



Угол стропа не должен превышать 60°




Предполагается, что нагрузка внутри шкафа равномерно распределена в объеме

## СТЕПЕНЬ ЗАЩИТЫ IP (EN60529 / DIN 40050-9)















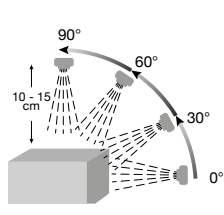
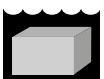
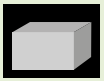
Необходимо обеспечить защиту от прямого контакта с токопроводящими частями сборки. Оболочка предназначена для обеспечения защиты оборудования от внешних воздействий конкретного типа и защиты во всех направлениях от прямого контакта, при этом степень защиты должна составлять как минимум IP2X. Использование изоляции обеспечивает защиту от непрямых контактов (например, КЗ).

Производитель оболочки гарантирует степень защиты своей продукции при продаже, т.е. степень защиты пустой оболочки. Изготовитель сборки несет ответственность за определение степени защиты полной и законченной сборки (либо путем проведения испытаний либо путем анализа и верификации проектных норм). Если используется пустая оболочка в соответствии со стандартом EN62208, и не вносятся никаких внешних изменений, которые могут привести к ухудшению степени защиты, дальнейшее тестирование не требуется.

 Отверстия, вырезаемые для ввода кабеля и/или для установки устройств, могут понизить степень защиты, поэтому важно, чтобы отверстия были выполнены с применением передовых методов, и чтобы использовались уплотнительные прокладки, чтобы по возможности не ухудшить первоначальные условия. Если это не представляется возможным, степень защиты оболочки необходимо понизить (однако, она не может быть ниже IP2X).

Важно помнить, что чем выше степень защиты, тем сильнее понижается значение естественного рассеяния мощности, которое обеспечивает оболочка (см. определение).

Степень защиты IP определяется двумя показательными символами:

IP 1й СИМВОЛ = ТВЕРДЫЕ ТЕЛА		IP 2й СИМВОЛ = ЖИДКОСТЬ/ГАЗ	
0	 Без защиты	0	 Без защиты
1	 Защита от твердых тел размером $\geq 50$ мм (например, нечаянное касание рукой)	1	 Защита от вертикально падающих водяных капель
2	 Защита от твердых тел размером $\geq 12$ мм (например, пальцев)	2	 Защита от капель конденсата, падающих под углом до $15^\circ$
3	 Защита от твердых тел размером $\geq 2,5$ мм (инструменты, провода)	3	 Защита от брызг, падающих под любым углом до $60^\circ$
4	 Защита от твердых тел размером $\geq 1$ мм (тонкие инструменты, тонкие волокна)	4	 Защита от брызг, падающих под любым углом
5	 Защита от пыли (без вредных отложений)	5	 Защита от струй, падающих под любым углом
6	 Полная пыленепроницаемость	6	 Защита от динамического воздействия потоков воды (морская волна)
 <p>IP69K (согласно стандарту DIN 40050-9) Защита от струй горячей воды под давлением, под разными углами. Скорость подачи воды температурой <math>80^\circ\text{C}</math> под давлением 80-100 бар в распылитель составляет 14-16 л/мин.</p>		7	 Защита от попадания воды при кратковременном погружении в жидкость
		8	 Защита от попадания воды при долговременном погружении жидкость

## IP-УПЛОТНИТЕЛИ

Как правило, оболочка имеет уплотнитель, наклеенный по периметру всех закрывающих панелей (дверей, боковых панелей, задних панелей, фальш-панелей).

## ПОЛИУРЕТАНОВЫЙ УПЛОТНИТЕЛЬ

HF1 пожароустойчивость (согласно стандарту UL94).  
Диапазон температур:  $-40^{\circ}\text{C} < T < 100^{\circ}\text{C}$ .

## УПЛОТНИТЕЛЬ С ЭМС-ЭКРАНИРОВАНИЕМ

Состоит из 3 частей: сердечник из EPDM (обеспечивает степень защиты), покрытие из металлизированной ткани (обеспечивает диэлектрическую непрерывность между корпусом и панелями) и нетканная двухсторонняя лента, очень жесткая, нанесенная с одной стороны (обеспечивает плотное прилегание и прочность).  
Оптимальные условия работы: диапазон температур:  $-40^{\circ}\text{C} < T < 100^{\circ}\text{C}$ .

## СИЛИКОНОВЫЙ УПЛОТНИТЕЛЬ

Используется в линейке изделий из нержавеющей стали компании ETA, устойчив к воздействию многих видов чистящих средств, струй горячей воды, легко очищается.  
Оптимальные условия работы: диапазон температур  $-50^{\circ}\text{C} < T < 200^{\circ}\text{C}$ .

## УДАРОПРОЧНОСТЬ IK (СОГЛАСНО СТАНДАРТУ EN62262)

Указывает на степень защиты, которой оболочка обеспечивает для установленного в ней оборудования против неблагоприятных внешних механических воздействий, (включая вандализм). Испытания проводятся методом постепенного увеличения ударной энергии (как показано на нижеприведенной схеме): после окончания испытаний не должно возникать отказа оборудования либо деформации, которая может повлиять на ухудшение степени защиты IP. Вся продукция компании ETA имеет маркировку с максимальной степенью защиты IK10 = максимальная стойкость против удара от предмета весом 5 кг, брошенного с расстояния в 40 см.

IK КОД	IK00	IK01	IK02	IK03	IK04	IK05	IK06	IK07	IK08	IK09	IK10
Ударная энергия, Джоулей	0,00	0,14	0,20	0,35	0,50	0,70	1,00	2,00	5,00	10,00	20,00

## NEMA (ТИП)

Для рынков Канады и США, степень защиты определяется как NEMA или ТИП. Эта степень защиты также указывает на тип применения (внутри или вне помещений), а не только на защиту от твердых тел или жидкостей.

NEMA ТИП		NEMA (Национальная ассоциация производителей электротехнических товаров (NEMA 250) Независимый испытательный и сертификационный центр Канадской ассоциации производителей электротехники и электроники Эда Эмака.
1	В ПОМЕЩЕНИИ	Защита от контакта с установленным внутри оборудованием.
4	В ПОМЕЩЕНИИ И СНАРУЖИ	Защита от дождя, снега, наносимой ветром пыли, от распыляемой воды или прямых струй, а также от порчи из-за внешнего обледенения
12	В ПОМЕЩЕНИИ	Защита от пыли, налета грязи и некорродирующих каплющих жидкостей.
3R	СНАРУЖИ	Защита от ливней и легкого снега. Предотвращает обледенение изнутри.
4X	В ПОМЕЩЕНИИ И СНАРУЖИ	Защита от коррозии, наносимой ветром пыли, дождя, водяных брызг и водяных струй из шлангов. Предотвращает обледенение изнутри.



## ПОДКЛЮЧЕНИЕ ЗАЗЕМЛЕНИЯ (НЕПРЕРЫВНОСТЬ ЗАЩИТНОЙ ЦЕПИ)

Открытые токопроводящие части электрораспределительного щита (сборки), состоящего из оболочки с установленным внутри оборудованием и соединительных проводников должны быть заземлены. Проводник подходящего размера требуется для заземления любых доступных частей оболочки, в которой установлены устройства, либо любой части, которая может стать токопроводящей в режиме короткого замыкания (например, пробой изоляции кабеля и проч.). Однако, если оборудование не установлено, контакта через винты и металлические петли между конструкцией и сборкой достаточно для достижения необходимого уравнивания потенциалов. Все внешние металлические части, которые не могут вступить в контакт с внутренними токопроводящими частями, либо до которых невозможно дотронуться, не требуют заземления. Ассортимент продукции ETA включает заземляющие материалы (винты, гайки и шайбы) с инструкциями для корректной установки. Шкафы серии E NUX полностью отвечают всем требованиям к заземлению: его корпус может использоваться в качестве проводника, если винты, составляющие несущую силовую конструкцию, затянуты должным образом, с применением зубчатой стопорной шайбы, которая врезается в краску и, таким образом, создает электрическую непрерывность между сварной стойкой и сварным каркасом крыши/дна. Сборщик может соединить панели с каркасом электрически, затем каркас с основной защитной цепью, а последнюю с системой заземления. Тогда все открытые токопроводящие части оболочки, которые определит как таковые сам сборщик, будут заземлены и будут иметь равные потенциалы друг относительно друга. Применяемые методики испытаний оговорены статьей 9.11 стандарта IEC EN62208.

## КОРОТКОЕ ЗАМЫКАНИЕ

Устойчивость к короткому замыканию, заявленная производителем, должна быть обеспечена применением правил проектирования, расчетами или тестами.

Конструкция должна быть способна выдерживать тепловые и электродинамические нагрузки, возникающие при токах короткого замыкания, не превышающих установленные номинальные значения. Линейка шкафов ETA с испытанной системой несущих шин и опор ETA удовлетворяет требованиям стандарта 61439-1-2.

ABB S.p.A. - ABB SACE Division **ABB**

TEST REPORT LBRP 1411600 Rev. 1 Page 1 of 22

Tested Object:  Busbar for ETA cabinet system

Manufacturer:  E.T.A. S.p.A. - Via Monte Bernabone 6, 22038 Carico (CO) - Italy

Rating assigned by the manufacturer:

Rated insulation voltage	(kV)	- V
Rated frequency	(Hz)	50 Hz
Rated uninterlocked current	(kA)	- A
Rated short-time withstand current for I <sub>st</sub> of the main circuit	(kA)	100 kA
Rated peak withstand current of the switching circuit	(kA)	80 kA
Rated peak withstand current of the main circuit	(kA)	220 kA
Rated peak withstand current of the switching circuit	(kA)	120 kA

For additional ratings see page -

Tests:  Short time and peak current tests on main and protective circuits

Test Standard:  IEC 61439-1 (ed. 2:0 2011-06)

Date of tests:  08-03-2015

Tests required by:  E.T.A. S.p.A. - Via Monte Bernabone 6, 22038 Carico (CO) - Italy

Date of issue:  04-06-2015

Prepared:  C. Garavotto *CG*

Verified:  S. Cecchi *SC*

Laboratory Manager:  M. Basso *MB*

The test report may not be reproduced or used in any way without the express written permission of ABB S.p.A. All rights reserved. The copyright of the test report belongs to ABB S.p.A. All other rights reserved.

ABB S.p.A. - ABB SACE Division - Via Monte Bernabone 6, 22038 Carico (CO) - Italy - Tel. +39 0346 500000 - Fax +39 0346 500001 - E-mail: abb@abb.com

## E DUP - ДВОЙНАЯ ЗАЩИТА КАЖДОГО ИЗДЕЛИЯ

В постоянном стремлении к усовершенствованию продукции компания ETA продвинулась еще дальше, улучшив защиту изделий из листовой стали за счет нанесения двухслойного покрытия; мы назвали этот процесс E DUP. Стандартный цикл покраски E DUP, разработанный компанией ETA, применяемый ко всем изделиям из листовой стали, предполагает нанесение слоя эпоксидной грунтовки методом катафореза, затем финишного слоя термоосаждаемого порошкового покрытия. Данный цикл был разработан с учетом природосберегающих и природоохранных норм и параметров, которые компания ETA определила для себя самостоятельно и предлагает своим дизайнерам: низкое энергопотребление, использование только вторичных и перерабатываемых материалов, минимальное потребление воды и ограниченное воздействие на окружающую среду.



### ФАЗА 1 ПОДГОТОВКА ОСНОВЫ МЕТАЛЛА: ОБЕЗЖИРИВАНИЕ И ПРОМЫВКА

### ФАЗА 2 НАНЕСЕНИЕ ЖИДКОЙ КРАСКИ МЕТОДОМ КАТАФОРЕЗА: БАЗОВЫЙ СЛОЙ - ГРУНТОВКА

### ФАЗА 3 ПОРОШКОВАЯ ОКРАСКА ЭЛЕКТРОСТАТИЧЕСКИМ ОСАЖДЕНИЕМ: НАНЕСЕНИЕ ВТОРОГО, ФИНИШНОГО СЛОЯ

- ✦ Процесс катафореза требует аккуратной очистки поверхности перед покраской: технология **E DUP - не просто процесс нанесения окраски, она также включает в себя предварительную подготовку поверхности для увеличения долговечности покраски.**
- ✦ Катафорез - экологически безопасный процесс, он улучшает эксплуатационные свойства и, следовательно, снижает уровень потребления и отходов. Краска растворяется в воде, а не в химических растворах: после покраски не остается отходов, поскольку оставшаяся краска перерабатывается и используется повторно, а не отправляется в цех очистки. В результате нам не приходится прибегать к выбросу загрязняющих веществ. Отсутствует риск возникновения пожара.
- ✦ Поскольку процесс осуществляется погружением, **нет необходимости подкрашивать непрокрашенные зоны; покрытие наносится идеально по всей поверхности детали, включая труднодоступные, одновременно сокращается расход краски и порошка.**
- ✦ **На все изделия всегда наносится 2 СЛОЯ покрытия:** жидкая грунтовка и порошковое финишное покрытие, потому что два должным образом подобранных слоя в сочетании с предварительным обезжириванием и промывкой поверхностей увеличивают как минимум вдвое защитные свойства от внешних воздействий.
- ✦ **Более стойкое и долговечное покрытие.** Испытания в соляном тумане и во влажной среде подтверждают преимущества покраски E DUP внушительными результатами.
- ✦ **ЭПОКСИДНАЯ смола является отличным усилителем адгезии и грунтовым покрытием, поскольку создает антикоррозионный базовый слой, обеспечивающий улучшенную адгезию для финишного порошкового покрытия и для эластичности пленки при сверлении.**
- ✦ Процесс КАТА-фореза - использование новейших технологий.
- ✦ **Улучшенная коррозионная стойкость** (+ 50% часов по сравнению стандартной порошковой окраской).

## КЛАССИФИКАЦИЯ КОРРОЗИОННОЙ СТОЙКОСТИ

КЛАСС	ТИПИЧНЫЕ СРЕДЫ ВНЕ ПОМЕЩЕНИЙ	ТИПИЧНЫЕ СРЕДЫ В ПОМЕЩЕНИИ	МАТЕРИАЛ
<b>C1</b> Очень низкая		Отапливаемые помещения с чистой атмосферой, например, офисы, школы, магазины, гостиницы.	
<b>C2</b> Низкая	Атмосферы с низким уровнем загрязнения: преимущественно сельские районах	Неотапливаемые помещения с возможностью конденсации влаги, например, депо, спортзалы.	
<b>C3</b> Средняя	Городские и промышленные атмосферы с умеренным загрязнением диоксидом серы, береговые зоны с низкой соленостью.	Производственные помещения с высокой влажностью и некоторым загрязнением воздуха, например, пищевые производства, прачечные, пивоварни, молокозаводы.	Изделия из углеродистой стали, окрашенные по технологии E DUP
<b>C4</b> Высокая	Промзоны и береговые территории с умеренной соленостью.	Химические заводы, плавательные бассейны, гавани, пристани.	Изделия из углеродистой стали и оцинкованные
<b>C5</b> Очень высокая	Промзоны с высокой влажностью и агрессивной атмосферой, береговые зоны с высокой соленостью.	Здания или зоны с преимущественно постоянной конденсацией и высоким уровнем загрязнения.	Изделия из нержавеющей стали марок AISI304L и AISI316L
<b>CX</b> морская зона	Прибрежные зоны с высокой соленостью и агрессивной атмосферой, тропические и субтропические атмосферы.	Промзоны с крайне высокой влажностью и агрессивной атмосферой.	Изделия из нержавеющей стали AISI316L



## ОБРАБОТКА ПОВЕРХНОСТЕЙ

Для применений ВНУТРИ ПОМЕЩЕНИЙ (обычно классифицируемых как условия эксплуатации С1 и С2 согласно стандарту EN12944), рекомендуется выбрать стандартный порошок и стандартный цикл окраски, поскольку порошок устойчив к минеральным маслам, смазочным материалам, эмульсиям и чистящим средствам с низким содержанием кислоты, либо разведенным до концентраций ниже 5%. В присутствии особенно агрессивных химических веществ, пожалуйста, обращайтесь напрямую к техническому персоналу компании Е.Т.А. для оценки и возможности адаптации существующих решений под конкретные условия.

Для НАРУЖНЫХ УСЛОВИЙ применения обычно классифицируемых как условия эксплуатации С3), необходимо принимать во внимание факторы окружающей среды (лед, снег, дождь, солнце, ветер, влажность) для того, чтобы оптимально подобрать изделие с соответствующей степенью защиты IP (установка защитного козырька при необходимости). Для изделий, установленных снаружи, рекомендуется использовать полиэфирные порошковые покрытия, поскольку они устойчивы к УФ излучению.

В условиях влажности и возможной коррозии средней интенсивности хорошим решением послужат антикоррозийные порошковые покрытия на основе цинка. Для условий эксплуатации с высоким содержанием соли и уровнем загрязнения (обычно классифицируемых, как помещения категории С4: промышленные и прибрежные зоны; либо С5 или СХ: химическая и нефтехимическая промышленность, прибрежные акватории, морские акватории), мы рекомендуем использовать оцинкованную сталь, окрашенную специализированными порошковым покрытиями для наружного применения, либо полированную нержавеющую сталь, окрашенную при необходимости.

Старение изделий, подвергаемых воздействию соляного тумана и атмосферного конденсата, зависит от следующих факторов:

- тип листа
- производственный процесс
- цикл промывки
- окраска
- использованный порошок

Старение продукции зависит от различных условий окружающей среды, воздействию которых подвергается изделие.

Контроль качества: 100% визуальный контроль.

Периодически собственная лаборатория компании Е.Т.А. осуществляет контроль качества на производстве, тестируя окрашенные образцы:

- контроль внешних характеристик поверхности
- контроль толщины слоя
- контроль адгезионных свойств (ISO 2409)
- контроль адгезии покрытия: прокалывание, сгибание
- коррозионное испытание в солевом тумане по стандарту ISO 9227
- испытания в термо-влагокамере (на влагостойкость) по стандарту ISO 6270.

## ФОКУС НА НЕРЖАВЕЮЩУЮ СТАЛЬ

Для ВНУТРЕННЕГО и НАРУЖНОГО применений (пищевая, химическая, нефтехимическая отрасли промышленности), где требуется высокий уровень гигиены и/или устойчивости к химическим веществам и атмосферным воздействиям, компания ЕТА рекомендует продукцию из нержавеющей стали марок AISI 304L и AISI 316L. Нержавеющая сталь - это материал, представляющий собой сплавы железа, хрома и углерода, обогащенные другими элементами, такими как никель, молибден, кремний, титан и проч. Они отличаются высокой устойчивостью к коррозионному воздействию внешних факторов. Эта характеристика определяется непосредственным формированием тонкой пленки оксида хрома на поверхности нержавеющей стали, что защищает металл от коррозионного воздействия. Это тонкопленочное покрытие очень стабильно и прочно, оно предотвращает прямой контакт между окружающей атмосферой и сталью. В отличие от обычных защитных покрытий (оцинковка, окраска, и т.д.) это покрытие имеет способность восстанавливаться после случайных разрывов, что делает его органически устойчивым к коррозии. Существует несколько марок коррозиестойкой стали, или, другими словами, шкала благородства металла, определяемая его химическим составом. Сталь, выбранная компанией ЕТА является подлинной марок AISI 304L и 316L, где символ L обозначает низкое содержание углерода, что делает сталь еще более устойчивой к коррозии. Присутствие таких элементов, как хром, никель и молибден улучшает базовые характеристики нержавеющей стали.



## ПОВЫШЕННЫЕ ТЕМПЕРАТУРЫ И КОНДЕНСАТ (ВСЛЕДСТВИЕ НИЗКИХ ОКРУЖАЮЩИХ ТЕМПЕРАТУР)



В средах, где температура с внутренней стороны стенки шкафа падает ниже температуры точки росы окружающего воздуха, возникает явление поверхностной конденсации, в результате которой на поверхности стенок шкафа скапливается такое количество воды, которое не может содержаться в воздухе в форме испарений. Поверхностная конденсация тесно связана с температурой внутренней поверхности стенки шкафа, и, таким образом, зависит не только от окружающей температуры и относительной влажности, но также от степени теплоизоляции, которую обеспечивает сама стенка шкафа. Обычно, поверхностная конденсация сильно зависит от степени теплоизоляции, которую обеспечивает стенка шкафа, поскольку в среде с заданными термогигрометрическими характеристиками, (температура и влажность воздуха), формирование конденсата зависит от температуры вокруг внутренней поверхности стенки шкафа. Для предотвращения формирования конденсата требуется сохранять внутреннюю температуру стенок шкафа выше температуры точки росы окружающего воздуха, т.е. постоянно контролировать, чтобы  $t_{pi} > tR$ . Значение температуры точки  $tR$  можно вывести из диаграммы Молье для влажного воздуха (где окружающая температура и относительная влажность известны), а для расчета температуры поверхности требуется определить тепловой баланс стенки шкафа (см. ПО для расчета температуры по стандарту CEI IEC/TR 90890).

Если максимальной температуры поверхности недостаточно для предотвращения формирования конденсата, можно использовать противоконденсационный обогреватель воздуха для поддержания температуры воздуха внутри, а следовательно и воздуха, у поверхности, на требуемом уровне. Для определения мощности обогревателя, площадь поверхности шкафа (или оболочки) откладывается по оси X, а точка пересечения с кривой  $\Delta T$  обозначает нужную тепловую мощность по оси Y.

Формула:

$$P = K \times S \times \Delta T$$

где:

P = рассеиваемая тепловая мощность [Ватт]

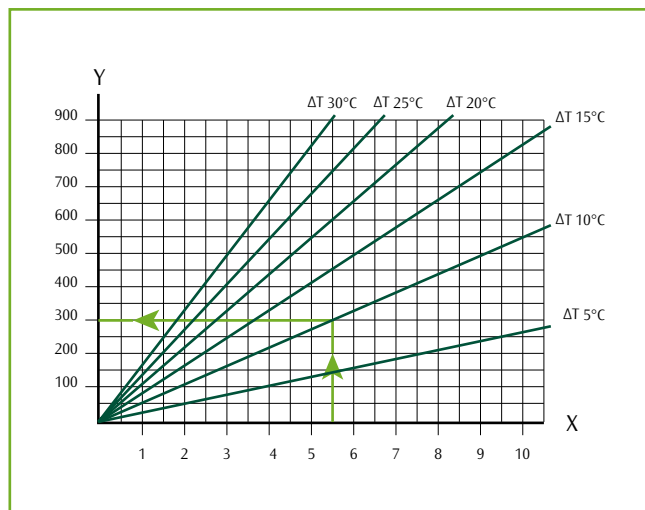
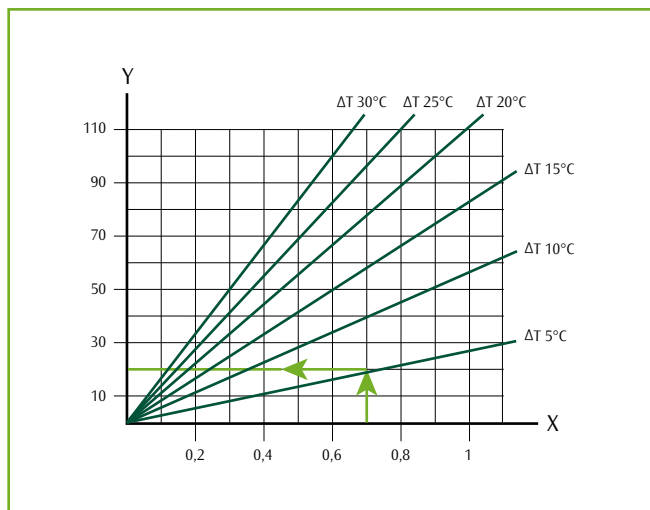
K = коэффициент рассеяния тепла для материала оболочки  
(для окрашенной листовой стали  $K=5,5$  [Вт/м<sup>2</sup>°C])

S = площадь незамкнутой поверхности шкафа [м<sup>2</sup>]

$\Delta T = (T_i - T_e)$

$T_i$  = требуемая внутренняя температура

$T_e$  = наружная температура [°C]



Добавление соответствующей толщины изоляционного материала поможет предотвратить формирование конденсата, поскольку изоляция повышает температуру поверхности стенки шкафа над температурой точки росы.



## СЕЙСМОСТОЙКОЕ ИСПОЛНЕНИЕ

Разработка сейсмостойкой версии исполнения компанией ETA включает в себя две стадии оценки технического решения:

### 1. СЕЙСМОСТОЙКОЕ ИСПОЛНЕНИЕ - ОЦЕНКА УЯЗВИМОСТИ КАРКАСА ШКАФА С УЧЕТОМ РЕГИОНАЛЬНЫХ ГЕОФИЗИЧЕСКИХ ОСОБЕННОСТЕЙ

Этот проект состоит из двух этапов, выполняемых совместно лабораторией Fondazione Eucentre Pavia, TREES Lab (учебно-исследовательская лаборатория сейсмической техники и сейсмологии) и компанией ETA.

#### Численное моделирование и макетирование

В первой части проекта математический анализ и моделирование основаны на увеличении значений ускорения ПУГ с 0,35 g до 1,5 g. Здесь ПУГ обозначает пиковое ускорение грунта (единица измерения ускорения грунта при землетрясении). ПУГ какого-либо региона выражается как ускорение твердого грунта, то есть без учета эффектов сейсмического усиления возникающих в связи с тем, что под установленной конструкцией имеются различные виды почвы. Исследуемые характеристики испытывались по осям x и y.

#### Имитация на сейсмоплатформе

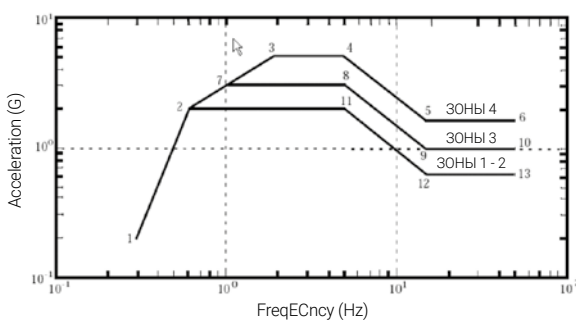
Во второй части проекта имитация проводится на сейсмоплатформе. Здесь за основу были взяты известные сейсмические характеристики, которые представлялись наиболее репрезентативными. Два опытных образца шкафов были подвержены воздействию записанных значений ускорения, смещения и скорости, зафиксированных в ходе различных сейсмических явлений с целью достижения максимальной чистоты эксперимента. Оба образца испытывались параллельно и перпендикулярно относительно направления смещения (x,y). После первого блока испытаний образцы были тщательно изучены на предмет наличия повреждений конструкции. В ходе последующих испытаний значения каждой характеристики увеличивались на 1,5%, после чего цикл испытаний каркаса повторялся (на прочность крепежных петель, винтов, зажимов). Технические решения, предлагаемые компанией ETA стали результатом исследовательских работ по двум направлениям (имитации и численного моделирования, а также испытаний на сейсмоплатформе).

### 2. СЕЙСМОСТОЙКОЕ ИСПОЛНЕНИЕ - СООТВЕТСТВИЕ СЕЙСМИЧЕСКИМ НОРМАМ И ПРАВИЛАМ ПО СТАНДАРТУ TELCORDIA

Для оценки работоспособности оболочек, установленных в зонах с высоким риском сейсмической активности, в качестве руководства использовались нормы UBC (унифицированные строительные нормы и правила). Они регламентируют, как здания должны быть поделены на зоны по степени возрастания сейсмического риска (ЗОНА 4 = высокий риск).

Для проведения испытаний на соответствие изыскания начинаются с тестов по американскому стандарту BellCore (TELCORDIA-GR-63-CORE-Вып.ЕСЗ, Март 2006), который является основополагающим в отрасли. Благодаря сотрудничеству с лабораторией CESI, были подготовлены псевдо-статические испытания для моделирования характеристики упругости с целью расширения предложения компании ETA по оболочкам в сейсмостойком исполнении. Сейчас компания ETA предлагает специализированные решения согласно сейсмическим нормам и правилам стандарта BellCore (TELCORDIA-GR-63-CORE-Iss.ЕСЗ, Март 2006).

Анализ сейсмостойкости осуществлялся с использованием эквивалентной статической методики (т.е. с применением статических нагрузок, воздействие которых считается эквивалентом динамическим нагрузкам, определяемым по справочнику требуемых ответных характеристик RSS см. Ref. [1]). Эквивалентные статические нагрузки рассчитывались по методике IBC (см. Ref. [2]), и подставлялись вместо ответных характеристик MCE, откладываемых при помощи характеристик RSS указанных в документации к стандарту Telcordia GR- 63-CORE (см. Ref. [1]). Для различных сейсмических зон значения максимальных спектральных ускорений S<sub>1</sub> короткопериодных (0,2 s -> 5,0 Гц), а максимальных спектральных ускорений S<sub>1</sub> длиннопериодных (1,0 s -> 1.0 Гц) выписывались напрямую из справочника RRS (см. графики).



#### ВАМ ТРЕБУЕТСЯ СПЕЦИАЛИЗИРОВАННАЯ КОНСУЛЬТАЦИЯ?

Свяжитесь с нашей командой ETA Next, укажите место установки оборудования, характеристики упругости и пиковое ускорение. Наша команда сравнит данные из имеющихся отчетов с Вашими данными, произведет оценку различных моделей и определит наиболее подходящие, предоставит обоснование выбора и предложит наилучшее техническое решение для Вашего особого случая.

#### ДОПОЛНИТЕЛЬНЫЕ ВОЗМОЖНОСТИ

Есть возможность провести специализированное моделирование совместно с аккредитованными организациями или избранными университетами.





## ПОВЫШЕНИЕ ТЕМПЕРАТУРЫ ЩИТА

Электрораспределительный щит (сборка) - это система, которая состоит из жидкости (воздуха) и твердых тел, включая устройства, в которых течет ток, разогревая из вследствие эффекта Джоуля. Для достижения теплового баланса необходимо перераспределить выделяемое тепло от токопроводящих элементов (устройств, проводников и проч.) к частям в контакте с этими деталями под напряжением, и далее, в окружающую среду.

Теплообмен происходит за счет:

- теплопроводности (передачи тепла внутри твердого тела)
- излучения (передачи тепла между твердыми телами, разделенными некоторой средой)
- конвекции (теплообмена между твёрдым телом и циркулирующей жидкостью).

Температура внутри щита увеличивается, пока не достигнет значения  $T_i$ , которое отличается от внешней температуры  $T_e$ . Директива IEC EN60439-1 устанавливает пределы повышения температуры, которые должны строго соблюдаться в определенных точках щита. Проверку можно выполнить путем расчетов по методике, описанной в стандарте CEI IEC/TR 60890.

В целом, данная методика применяется к корпусам, для которых верны следующие допущения:

- 1 равномерное распределение рассеиваемой мощности;
- 2 устройства установлены таким образом, чтобы не препятствовать циркуляции воздуха;
- 3 установлено не более трех горизонтальных перегородок
- 4 данные, необходимые для расчета: размеры корпуса, мощность, рассеиваемая внутри корпуса (устройства, проводники) и тип монтажа (полностью изолированный щит, изолированный с одной стороны...).

Программный продукт QuadroPlan (доступен для скачивания на сайте) позволит заказчику рассчитать мощность, рассеиваемую поверхностями, имеет режим расчета пределов повышения температуры; более того, в отдельной области на сайте [www.eta.it](http://www.eta.it) можно найти таблицы рассеяния тепла листовой сталью, применяемой при производстве продукции ETA.

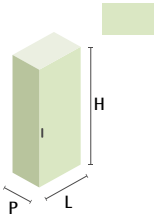
### ПРОГРАММА ETA ДЛЯ РАСЧЕТА ПРЕВЫШЕНИЯ ТЕМПЕРАТУРЫ

ПО, доступное на сайте, позволяет пользователю рассчитать мощность, рассеиваемую поверхностями, и имеет инструмент для проверки пределов повышения температуры согласно Таблице 6 стандарта IEC EN 61439-1.

Для помещений: рассчитывается кривая повышения температуры согласно стандарту CEI IEC/TR 60890. В основу методики расчета положена естественным образом рассеиваемая шкафом мощность без учета вентиляции/охлаждения/нагрева. Эти опции предлагаются только на конечном этапе для оптимального удовлетворения требований конечного пользователя.

Для улицы либо с учетом внешних факторов: данный расчет производится для условий, где на температуру влияет мощность установленного внутри щита оборудования, а также внешние факторы (например, солнечный свет). Он основан на физической модели, разработанной соответствии с базовыми принципами конвективного и радиоактивного теплообмена, с использованием математической модели с сосредоточенными параметрами.

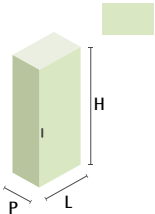
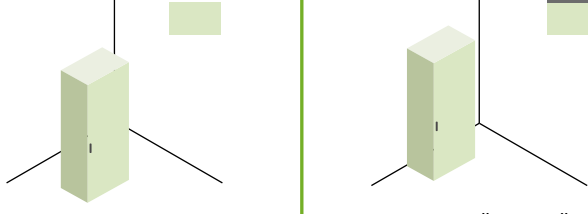
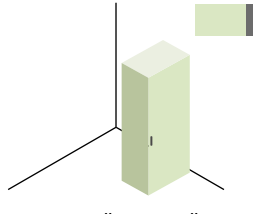
## ТЕПЛОТВОД: ШКАФЫ Е NUX ИЗ НЕРЖАВЕЮЩЕЙ СТАЛИ

 ШКАФ СО СВОБОДНЫМИ СТЕНКАМИ			$\Delta T [^{\circ}C]$ РАССЕЙВАЕМАЯ МОЩНОСТЬ [W]						$\Delta T [^{\circ}C]$ РАССЕЙВАЕМАЯ МОЩНОСТЬ [W]						$\Delta T [^{\circ}C]$ РАССЕЙВАЕМАЯ МОЩНОСТЬ [W]								
ГАБАРИТНЫЕ РАЗМЕРЫ																							
L	H	P	5	10	15	20	25	30	35	5	10	15	20	25	30	35	5	10	15	20	25	30	35
400	1600	400	18	44	72	103	136	171	207	18	43	72	103	136	170	206	18	43	71	102	135	169	205
400	1600	500	25	60	99	141	187	234	284	23	55	91	130	172	215	261	22	53	87	125	165	206	250
400	1600	600	30	71	117	167	221	277	335	28	66	109	155	205	257	312	26	61	101	145	191	239	290
400	1800	400	21	50	83	119	157	198	239	21	50	83	119	157	197	239	21	50	83	118	156	196	237
400	1800	500	28	66	109	156	206	258	313	26	61	101	144	191	239	290	24	58	96	137	181	227	275
400	1800	600	33	77	128	182	241	302	366	30	72	119	171	226	283	343	29	68	112	160	212	266	322
400	1800	800	41	96	159	227	300	376	456	40	94	156	222	294	368	446	36	86	142	203	268	336	407
400	2000	400	26	63	104	148	196	246	297	24	56	93	133	176	220	267	24	56	93	132	175	219	266
400	2000	500	31	72	120	172	227	284	344	28	67	110	158	208	261	316	27	64	106	152	201	252	305
400	2000	600	35	83	138	197	260	326	395	33	79	130	186	246	308	373	31	74	122	175	231	289	350
400	2000	800	42	99	164	234	309	388	470	41	97	161	231	305	382	463	39	91	151	216	285	358	434
400	2200	500	33	79	131	187	247	310	376	31	74	122	175	231	290	351	30	71	117	167	221	277	336
400	2200	600	37	87	143	205	270	339	411	35	83	138	197	261	327	396	33	79	131	187	247	310	375
400	2200	800	44	103	171	244	323	405	490	43	101	168	240	317	398	482	40	94	156	223	294	369	447
600	1400	400	27	63	105	150	198	248	301	24	56	93	132	175	219	265	25	58	97	138	182	229	277
600	1400	500	32	75	124	177	234	294	356	29	68	112	160	212	266	322	29	68	113	162	214	268	325
600	1600	400	30	71	117	167	221	277	335	26	62	103	147	194	244	295	27	65	108	154	203	255	309
600	1600	500	35	83	137	195	258	324	392	31	74	123	176	233	292	354	32	75	125	178	235	295	357
600	1600	600	40	95	157	224	296	371	450	37	87	144	207	273	342	414	36	86	143	205	270	339	410
600	1800	400	33	78	129	184	243	305	369	29	69	114	163	216	271	328	30	71	118	169	223	280	340
600	1800	500	38	90	149	213	281	352	427	34	82	135	193	255	320	388	35	83	137	195	258	324	392
600	1800	600	41	98	162	232	307	385	466	40	95	157	224	296	371	450	39	93	154	220	290	364	441
600	1800	800	50	117	194	278	367	460	557	48	113	187	267	353	443	536	46	108	180	257	339	425	515
600	2000	400	35	82	137	195	258	323	392	32	75	124	178	235	295	357	33	77	128	183	241	303	367
600	2000	500	39	93	153	219	289	363	440	37	88	146	208	275	345	418	38	90	149	213	281	352	426
600	2000	600	43	102	169	241	318	399	484	41	98	162	232	306	384	465	41	96	159	228	300	377	456
600	2000	800	51	122	201	288	380	477	578	50	118	195	279	368	462	560	48	113	187	268	354	444	538
600	2000	1000	58	138	228	327	431	541	655	57	135	224	320	422	530	642	55	129	214	306	404	507	614
600	2200	500	40	96	158	227	299	375	454	39	91	151	216	286	358	434	38	91	150	215	284	356	431
600	2200	600	45	107	177	254	335	420	509	43	101	167	239	315	395	479	42	100	165	236	312	392	474
600	2200	800	53	125	208	297	392	492	596	51	121	201	287	379	475	575	50	117	194	278	367	460	558
800	1400	400	35	84	139	199	262	329	398	29	68	113	162	213	268	324	33	79	130	186	245	308	373
800	1400	500	40	96	158	226	299	374	454	37	87	144	206	272	341	414	38	90	150	214	283	355	429
800	1600	400	38	91	151	216	285	357	433	34	81	134	192	254	318	385	36	86	143	205	270	339	410
800	1600	500	43	102	169	241	318	399	484	40	94	156	224	295	370	448	41	98	163	232	307	385	466
800	1600	600	47	111	184	263	348	436	528	45	107	176	252	333	418	506	40	96	158	226	299	375	454
800	1800	400	41	96	159	227	300	376	456	37	87	145	207	273	342	415	39	93	154	220	291	365	442
800	1800	500	45	106	175	250	330	414	501	42	100	166	237	313	393	476	43	101	168	240	317	397	481
800	1800	600	50	117	194	278	367	460	557	46	110	182	261	344	432	523	47	111	183	262	346	434	526
800	1800	800	57	136	224	321	424	531	644	56	131	218	311	411	516	625	55	130	215	308	407	510	618
800	2000	400	42	100	165	237	312	392	474	39	93	154	220	291	365	442	40	96	158	227	299	375	455
800	2000	500	47	111	183	262	346	434	525	44	104	172	245	324	406	492	44	105	174	249	328	412	499
800	2000	600	52	122	202	289	382	479	580	48	114	189	271	357	448	543	49	116	191	274	361	453	549
800	2000	800	59	140	232	332	439	550	667	57	135	224	321	423	531	643	57	134	222	318	419	526	637
800	2000	1000	68	160	265	379	500	628	761	65	154	254	364	480	602	730	63	150	248	354	468	587	711
800	2200	500	49	115	191	273	360	452	547	45	108	178	255	336	422	511	47	110	182	261	344	432	523
800	2200	600	53	125	208	297	392	492	596	50	120	198	283	374	469	568	51	120	199	284	375	471	570
800	2200	800	62	146	241	345	456	572	693	59	140	231	330	436	547	663	58	138	228	326	430	540	654

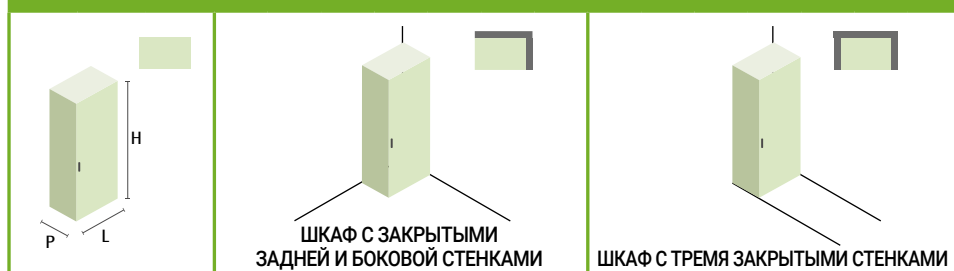
## ТЕПЛОТВОД: ШКАФЫ E NUX ИЗ НЕРЖАВЕЮЩЕЙ СТАЛИ

ГАБАРИТНЫЕ РАЗМЕРЫ			Δ T [°C] РАСSEИВАЕМАЯ МОЩНОСТЬ [W]							Δ T [°C] РАСSEИВАЕМАЯ МОЩНОСТЬ [W]						
L	H	P	5	10	15	20	25	30	35	5	10	15	20	25	30	35
400	1600	400	16	38	63	91	119	150	182	14	33	55	79	104	131	159
400	1600	500	20	47	77	110	146	183	221	15	36	60	86	113	142	172
400	1600	600	24	57	94	134	177	222	269	21	49	81	116	153	192	233
400	1800	400	18	43	71	102	135	169	205	17	41	67	96	127	159	193
400	1800	500	22	53	88	126	166	208	252	20	47	79	112	148	186	225
400	1800	600	26	62	103	147	194	244	295	23	54	90	128	169	212	257
400	1800	800	35	82	136	195	257	322	391	29	68	112	160	212	265	321
400	2000	400	21	50	82	117	155	194	235	19	45	74	106	140	175	212
400	2000	500	24	58	96	137	180	226	274	22	52	86	123	163	204	247
400	2000	600	29	68	113	162	213	267	324	25	59	98	141	186	233	282
400	2000	800	37	88	145	207	274	343	416	31	74	123	176	232	291	352
400	2200	500	27	65	107	153	202	253	307	24	57	94	134	177	222	269
400	2200	600	31	74	122	174	230	289	350	27	65	107	153	202	253	307
400	2200	800	39	93	153	219	289	363	440	34	81	133	191	252	316	383
600	1400	400	21	50	83	118	156	196	238	17	40	67	95	126	158	191
600	1400	500	26	61	100	143	189	237	287	20	46	77	110	145	182	220
600	1600	400	24	57	94	134	177	222	269	19	45	74	107	141	176	214
600	1600	500	28	67	111	159	210	263	318	22	52	86	122	162	203	246
600	1600	600	33	79	130	186	246	309	374	25	58	97	138	183	229	277
600	1800	400	26	62	103	147	194	244	295	21	50	82	118	155	195	236
600	1800	500	31	74	123	176	232	291	352	24	57	94	135	178	224	271
600	1800	600	36	85	141	202	266	334	405	27	64	107	152	201	252	306
600	1800	800	45	106	175	250	330	414	502	33	79	131	187	247	310	375
600	2000	400	29	68	113	162	213	267	324	23	54	90	129	170	213	259
600	2000	500	34	81	133	191	252	316	382	26	62	103	148	195	245	296
600	2000	600	39	91	151	217	286	359	434	30	70	116	167	220	276	334
600	2000	800	46	109	180	257	339	426	516	36	86	143	204	269	338	409
600	2000	1000	54	127	210	301	397	498	603	43	102	169	242	319	400	485
600	2200	500	36	85	141	201	266	334	404	29	68	112	160	212	266	322
600	2200	600	40	95	157	224	296	371	450	32	76	126	181	238	299	362
600	2200	800	47	112	186	266	351	440	533	39	93	155	221	292	366	444
800	1400	400	29	68	112	160	212	266	322	20	48	79	113	149	187	227
800	1400	500	34	80	132	189	250	313	380	23	54	90	129	170	214	259
800	1600	400	32	75	124	178	235	294	357	22	53	88	126	166	209	253
800	1600	500	37	88	146	209	276	347	420	26	61	100	143	189	237	288
800	1600	600	42	100	165	237	312	392	475	29	68	112	161	212	266	322
800	1800	400	35	82	136	195	257	322	391	25	59	97	139	184	230	279
800	1800	500	40	95	157	224	295	371	449	28	67	110	158	208	261	317
800	1800	600	45	106	175	250	330	414	502	31	75	123	177	233	292	354
800	1800	800	52	123	203	291	384	481	583	38	90	150	214	282	354	429
800	2000	400	37	88	145	207	274	343	416	27	64	106	152	201	252	305
800	2000	500	42	99	165	235	311	390	472	31	73	120	172	227	285	345
800	2000	600	46	109	180	257	339	426	516	34	81	134	192	254	319	386
800	2000	800	55	129	214	306	404	507	614	41	98	163	233	307	385	467
800	2000	1000	61	145	241	345	455	570	691	49	115	191	273	360	452	547
800	2200	500	43	102	169	241	318	400	484	33	79	130	187	246	309	374
800	2200	600	47	112	186	266	351	440	533	37	88	146	208	275	345	418
800	2200	800	56	132	219	313	414	519	629	45	106	176	251	332	416	504

**ТЕПЛОТВОД: ШКАФЫ Е НУХ ИЗ НЕРЖАВЕЮЩЕЙ СТАЛИ**

 ШКАФ СО СВОБОДНЫМИ СТЕНКАМИ			 ШКАФ С ЗАКРЫТОЙ ЗАДНЕЙ СТЕНКОЙ													 ШКАФ ЗАКРЫТЫЙ С ОДНОЙ СТОРОНЫ								
ГАБАРИТНЫЕ РАЗМЕРЫ			$\Delta T [^{\circ}C]$ РАССЕЙВАЕМАЯ МОЩНОСТЬ [Вт]							$\Delta T [^{\circ}C]$ РАССЕЙВАЕМАЯ МОЩНОСТЬ [Вт]						$\Delta T [^{\circ}C]$ РАССЕЙВАЕМАЯ МОЩНОСТЬ [Вт]								
L	H	P	5	10	15	20	25	30	35	5	10	15	20	25	30	35	5	10	15	20	25	30	35	
1000	1600	400	45	106	175	251	331	415	503	42	98	163	233	307	386	467	44	104	172	245	324	406	492	
1000	1600	500	50	118	195	278	367	461	558	37	89	147	210	277	347	421	48	113	188	269	354	445	539	
1000	1600	600	54	129	213	305	402	505	612	50	120	198	283	374	469	568	52	123	204	292	386	484	586	
1000	1800	400	47	111	183	262	346	434	525	43	103	170	243	320	402	487	45	107	178	254	335	421	510	
1000	1800	500	52	124	205	294	388	486	589	48	114	190	271	358	449	544	50	119	198	283	373	468	567	
1000	1800	600	56	133	220	315	416	522	632	53	127	210	300	396	496	601	55	130	215	307	406	509	617	
1000	1800	800	64	152	252	360	475	596	722	62	146	241	345	456	571	692	63	149	247	353	466	585	708	
1000	2000	400	49	117	194	277	366	459	556	45	106	176	251	332	416	504	47	112	186	266	352	441	534	
1000	2000	500	54	128	211	302	399	500	606	51	120	198	284	374	470	569	52	124	206	294	388	487	590	
1000	2000	600	58	138	229	327	432	542	656	56	132	218	312	412	517	626	57	134	222	317	419	525	636	
1000	2000	800	68	160	265	379	500	628	761	64	151	251	359	474	594	720	64	152	251	359	474	595	721	
1000	2200	500	56	132	218	312	411	516	625	52	124	205	293	387	485	588	54	127	210	301	397	498	604	
1000	2200	600	61	143	238	340	448	562	681	57	135	224	320	423	530	642	58	138	228	326	430	540	654	
1000	2200	800	71	169	280	401	529	663	803	66	157	259	371	490	614	744	67	159	263	376	497	623	755	
1200	1400	400	48	114	189	270	356	447	541	45	106	176	251	332	416	504	47	112	185	265	350	439	532	
1200	1400	500	53	125	207	296	390	489	593	49	116	192	274	362	454	550	51	122	202	288	380	477	578	
1200	1600	400	51	121	201	287	379	476	576	47	111	184	263	347	436	528	50	118	196	280	369	463	561	
1200	1600	500	56	133	220	315	415	521	631	52	122	202	290	382	479	581	55	131	216	309	408	512	620	
1200	1600	600	60	142	234	335	443	555	673	57	135	223	319	421	529	640	59	139	229	328	433	543	658	
1200	1800	400	54	127	210	301	397	498	603	49	116	192	274	362	454	550	53	125	208	297	392	492	595	
1200	1800	500	58	138	228	326	430	539	653	55	130	215	308	407	510	618	57	135	223	319	421	528	640	
1200	1800	600	63	148	245	351	463	581	704	59	140	232	332	438	550	666	61	144	239	341	451	565	685	
1200	1800	800	72	169	280	401	529	664	805	67	160	264	378	499	626	758	69	163	270	386	509	639	774	
1200	2000	400	55	131	217	310	409	513	622	52	122	202	289	381	479	580	54	128	212	303	399	501	607	
1200	2000	500	61	144	239	341	450	565	684	57	135	224	320	422	529	641	61	145	240	343	453	568	688	
1200	2000	600	66	156	258	369	487	612	741	61	145	240	343	453	568	688	64	150	249	356	470	590	714	
1200	2000	800	77	182	301	430	567	712	862	71	168	278	397	524	658	797	73	172	285	407	537	674	817	
1200	2000	1000	90	213	352	503	664	833	1009	82	194	321	460	607	761	922	82	195	323	462	610	765	927	
1200	2200	500	63	150	248	355	469	588	713	58	138	228	326	430	540	654	61	144	239	342	451	566	685	
1200	2200	600	70	165	273	390	515	646	782	64	151	249	357	471	590	715	66	157	261	373	492	617	748	
1200	2200	800	83	196	324	463	612	767	930	75	178	294	421	555	697	844	77	182	302	432	570	715	866	
1400	2000	400	62	146	242	347	458	574	696	56	134	222	317	418	525	636	61	144	238	340	449	563	682	
1400	2000	500	68	161	266	380	502	630	763	62	147	243	347	458	575	696	66	156	259	370	489	613	743	
1400	2000	600	74	175	290	415	548	687	833	68	160	265	379	500	628	760	72	169	280	401	529	664	805	
1400	2000	800	88	208	344	492	649	814	987	79	186	308	441	582	730	885	82	195	323	462	610	765	926	
1400	2000	1000	103	245	405	580	765	960	1163	92	218	360	515	680	853	1034	95	224	372	532	702	880	1066	
1600	1400	400	59	140	232	332	438	550	666	50	118	195	279	369	463	560	54	129	213	304	402	504	611	
1600	1400	500	67	158	262	375	495	621	752	57	136	225	321	424	532	645	61	145	240	343	453	568	688	
1600	1400	600	74	176	292	418	551	692	838	66	156	258	369	487	611	740	67	159	264	377	498	625	757	
1600	1400	700	81	193	319	456	602	755	915	73	172	285	407	538	675	817	73	173	287	410	541	679	822	
1600	2000	400	75	179	296	423	558	700	848	65	155	256	367	484	607	735	70	167	276	395	521	654	792	
1600	2000	500	82	194	320	458	605	759	919	74	175	290	415	547	687	832	77	183	303	434	573	719	870	
1600	2000	600	88	209	346	495	654	820	994	83	196	325	464	613	769	931	83	197	327	467	617	774	937	
1600	2000	800	93	219	363	520	686	861	1042	94	223	370	529	698	875	1060	93	221	366	523	690	866	1049	
1800	1000	400	52	122	202	290	382	479	581	43	102	168	240	317	398	482	48	113	186	267	352	441	535	

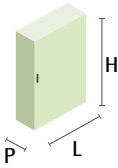
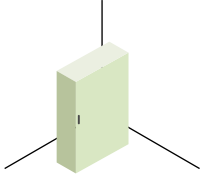
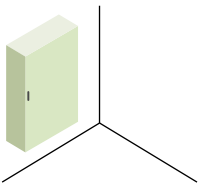
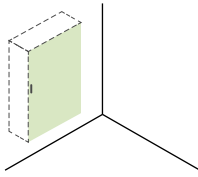
## ТЕПЛОТВОД: ШКАФЫ E NUX ИЗ НЕРЖАВЕЮЩЕЙ СТАЛИ



ГАБАРИТНЫЕ РАЗМЕРЫ			$\Delta T [^{\circ}C]$ РАСSEИВАЕМАЯ МОЩНОСТЬ [Вт]							$\Delta T [^{\circ}C]$ РАСSEИВАЕМАЯ МОЩНОСТЬ [Вт]						
--------------------	--	--	--	--	--	--	--	--	--	--	--	--	--	--	--	--

L	H	P	$\Delta T [^{\circ}C]$							$\Delta T [^{\circ}C]$						
			5	10	15	20	25	30	35	5	10	15	20	25	30	35
1000	1600	400	40	94	156	223	294	368	446	26	62	102	146	192	241	292
1000	1600	500	45	106	176	252	333	418	506	29	69	115	164	217	272	330
1000	1600	600	49	115	191	273	361	452	548	33	77	128	183	241	303	367
1000	1800	400	43	101	167	238	315	395	478	29	68	112	160	212	266	322
1000	1800	500	47	110	183	261	345	433	524	32	76	126	181	238	299	362
1000	1800	600	51	121	201	287	379	475	575	36	85	140	201	265	332	402
1000	1800	800	60	141	233	334	441	553	670	43	102	168	241	318	399	483
1000	2000	400	43	103	170	244	322	404	489	31	74	122	175	231	290	351
1000	2000	500	48	115	190	272	359	450	545	35	83	138	197	260	326	394
1000	2000	600	53	126	209	299	395	496	600	39	92	153	218	288	361	438
1000	2000	800	61	145	241	345	455	570	691	47	110	183	261	345	432	524
1000	2200	500	50	119	197	282	372	467	566	38	90	149	213	281	352	427
1000	2200	600	55	131	216	310	409	513	621	42	100	165	236	311	390	473
1000	2200	800	63	150	248	355	469	588	712	50	119	197	282	372	466	565
1200	1400	400	43	103	170	243	321	402	487	27	63	104	149	197	247	299
1200	1400	500	48	114	189	271	357	448	543	30	71	117	167	221	277	336
1200	1600	400	46	109	181	259	342	428	519	29	70	116	165	218	274	332
1200	1600	500	50	119	197	282	373	468	567	33	78	130	185	245	307	372
1200	1600	600	55	130	215	307	406	509	617	37	87	144	205	271	340	412
1200	1800	400	48	113	188	269	355	445	539	32	77	127	182	240	301	365
1200	1800	500	53	126	209	298	394	494	598	36	86	142	203	268	337	408
1200	1800	600	58	138	228	326	431	540	654	40	95	157	225	296	372	451
1200	1800	800	65	155	256	366	483	606	734	48	113	187	267	353	443	536
1200	2000	400	50	118	196	280	370	464	562	35	84	139	198	262	328	398
1200	2000	500	56	132	219	313	414	519	629	39	93	155	221	292	366	444
1200	2000	600	60	141	234	335	442	555	672	44	103	171	244	322	404	489
1200	2000	800	68	161	266	381	502	630	763	52	122	203	290	382	480	581
1200	2000	1000	77	181	300	429	567	711	861	60	142	235	335	443	555	673
1200	2200	500	57	134	222	318	419	526	637	43	101	167	239	315	396	479
1200	2200	600	61	145	241	344	455	570	691	47	111	184	263	348	436	528
1200	2200	800	71	168	277	397	524	657	796	68	162	268	384	507	636	770
1400	2000	400	56	132	219	313	414	519	629	39	93	155	221	292	366	444
1400	2000	500	61	144	239	342	452	567	686	44	104	172	246	324	407	493
1400	2000	600	66	155	257	368	486	609	738	48	114	189	270	356	447	541
1400	2000	800	75	178	294	421	555	696	843	57	134	223	318	420	527	638
1400	2000	1000	86	203	336	480	633	795	963	65	155	256	367	484	607	735
1600	1400	400	44	105	173	248	327	410	496	33	78	129	185	244	306	370
1600	1400	500	52	123	203	290	383	481	582	37	87	144	206	272	341	413
1600	1400	600	58	136	226	323	426	535	648	40	96	159	227	300	376	455
1600	1400	700	64	151	250	357	472	592	717	44	105	174	248	328	411	498
1600	2000	400	59	141	233	333	440	552	669	44	103	171	244	323	405	490
1600	2000	500	66	157	260	372	491	616	746	48	114	189	270	356	447	542
1600	2000	600	74	175	290	415	548	687	833	53	125	207	296	390	489	593
1600	2000	800	87	207	342	490	646	811	982	62	146	242	347	458	574	695
1800	1000	400	40	94	156	223	294	368	446	28	67	111	159	210	263	319

## ТЕПЛОТВОД: РАСПРЕДЕЛИТЕЛЬНЫЕ КОРОБКИ E COR ИЗ НЕРЖАВЕЮЩЕЙ СТАЛИ

			 ШКАФ СО СВОБОДНЫМИ СТЕНКАМИ										 ШКАФ В НАВЕСНОМ ИСПОЛНЕНИИ										 ВСТРОЕННЫЙ ШКАФ									
			Δ T [°C] РАССЕИВАЕМАЯ МОЩНОСТЬ [Вт]										Δ T [°C] РАССЕИВАЕМАЯ МОЩНОСТЬ [Вт]										Δ T [°C] РАССЕИВАЕМАЯ МОЩНОСТЬ [Вт]									
L	H	P	5	10	15	20	25	30	35	40	45	5	10	15	20	25	30	35	40	45	5	10	15	20	25	30	35	40	45			
200	300	150	3	6	10	15	19	24	30	35	40	2	6	9	13	22	26	17	31	36	2	4	7	10	13	16	19	23	27			
300	300	150	4	8	14	20	26	33	40	47	55	3	8	13	18	30	36	24	43	49	2	6	9	13	17	22	26	31	36			
300	400	150	4	10	17	25	33	41	50	59	68	4	9	15	22	36	44	29	52	60	3	7	12	17	22	28	33	40	46			
300	500	150	5	12	19	27	36	45	55	65	75	4	10	17	24	39	48	31	56	65	3	8	13	19	24	31	37	44	51			
400	300	150	4	10	17	24	32	40	49	57	66	4	9	15	22	37	44	29	52	61	3	7	11	16	21	27	33	38	45			
400	500	150	6	15	25	36	47	59	71	84	97	5	13	21	31	51	62	40	73	84	4	11	17	25	33	41	50	59	68			
300	400	200	5	12	19	27	36	45	55	65	75	4	11	17	25	41	50	33	59	68	3	8	13	18	24	31	37	44	51			
300	500	200	6	14	22	32	42	53	64	76	88	5	12	21	29	49	59	39	70	81	4	9	14	21	27	34	41	49	56			
400	300	200	5	12	21	30	39	49	59	70	81	5	11	18	26	44	53	35	62	72	4	8	14	20	26	33	40	47	54			
400	400	200	6	15	24	35	46	58	70	83	96	5	13	22	31	51	62	41	73	84	4	10	17	24	32	40	48	57	66			
400	500	200	7	17	28	40	53	67	81	96	111	6	15	25	35	59	71	47	84	97	5	12	19	28	37	46	56	66	76			
400	600	200	8	19	32	45	60	75	91	107	124	7	17	28	40	66	80	53	94	109	6	13	22	31	42	52	63	74	86			
500	500	200	9	20	34	48	64	80	97	114	132	8	18	30	42	70	85	56	101	116	6	14	23	33	44	55	67	79	91			
500	700	200	11	25	42	60	79	99	120	142	165	9	22	36	52	86	104	68	123	142	7	18	29	42	56	70	84	100	115			
600	400	200	9	21	34	49	65	82	99	117	135	8	18	30	43	72	87	57	103	119	6	14	24	34	45	57	69	81	94			
600	600	200	11	27	44	63	83	105	127	150	173	10	23	38	54	90	109	72	129	149	8	19	31	44	59	73	89	105	122			
600	800	200	11	25	41	59	78	98	118	140	162	12	28	46	66	110	133	87	157	182	10	23	38	54	72	90	109	129	149			
400	500	250	8	19	31	44	58	73	88	104	121	7	17	27	39	65	79	52	93	107	5	13	21	30	40	50	61	72	84			
400	600	250	9	21	35	51	67	84	101	120	139	8	19	31	45	74	90	59	106	123	6	14	23	33	44	55	67	79	92			
500	700	250	12	28	46	66	87	109	132	156	180	10	25	41	58	96	117	77	138	159	8	19	31	45	59	74	90	106	123			
600	800	250	12	29	48	68	90	113	137	162	188	13	30	50	72	119	145	95	171	198	10	24	41	58	77	96	116	137	159			
600	1000	250	14	33	55	78	103	129	157	185	214	12	29	48	69	115	139	91	164	190	12	29	48	68	90	113	137	161	187			
600	400	300	11	25	42	59	79	99	119	141	163	10	23	38	54	89	108	71	127	147	7	17	28	39	52	65	79	93	108			
600	600	300	13	31	51	73	97	121	147	174	201	12	28	46	65	108	131	86	155	179	9	21	35	50	66	83	101	119	138			
600	800	300	14	32	53	76	101	127	153	181	210	12	28	47	67	111	134	88	159	184	11	26	43	62	81	102	124	146	169			
600	1000	300	16	38	62	89	118	148	179	211	245	14	33	54	78	129	156	103	184	213	11	25	42	60	79	99	120	142	164			
600	1200	300	19	45	74	105	139	175	212	250	289	16	38	62	89	148	179	118	212	245	12	29	49	69	92	115	139	165	190			
800	800	300	18	42	70	100	132	166	201	237	274	15	37	61	87	144	174	115	205	238	12	29	48	69	91	114	138	163	188			
800	1000	300	22	51	85	122	161	202	244	288	334	19	44	73	105	174	211	139	249	288	14	34	57	81	107	135	163	193	223			
800	1200	300	26	61	101	145	192	240	291	344	398	22	52	86	122	203	245	161	290	335	17	39	65	93	123	154	187	221	256			
400	600	400	11	26	44	63	83	104	126	148	172	10	25	41	58	97	117	77	138	160	7	17	29	41	55	68	83	98	113			
600	600	400	13	31	52	74	98	122	148	175	203	12	29	47	68	112	136	89	160	186	10	24	39	56	75	94	113	134	155			
600	800	400	16	39	64	92	121	152	184	217	252	15	35	58	83	137	166	109	196	227	12	29	48	68	90	113	137	161	187			
600	1000	400	20	47	78	111	147	184	223	263	305	17	41	68	98	162	196	129	232	268	13	30	50	71	94	117	142	168	194			
800	800	400	22	52	86	122	161	203	245	290	335	19	45	75	107	177	215	141	253	293	14	33	55	79	104	130	158	187	216			
800	1000	400	27	64	106	151	199	250	303	357	414	23	55	91	130	215	261	171	308	356	17	39	65	94	123	155	188	221	256			
800	600	300	14	33	54	77	102	128	155	183	212	13	31	51	73	121	146	96	173	200	12	28	46	65	86	108	131	154	179			
1000	800	200	19	44	73	105	138	173	210	248	287	15	36	60	86	143	173	114	205	237	13	31	51	73	97	122	147	174	201			
1000	800	300	23	55	91	130	172	215	261	308	357	20	47	78	111	184	222	146	263	304	15	36	60	86	113	142	172	203	235			
1000	1000	300	29	68	112	160	211	265	321	379	439	24	57	95	135	224	271	179	320	371	19	46	76	109	143	180	218	257	298			
1000	1200	300	33	79	130	187	246	309	374	442	512	28	66	110	157	261	316	208	373	432	22	52	86	123	162	203	246	291	337			
1200	1200	300	40	95	158	225	297	373	452	534	618	34	81	135	193	319	387	255	457	529	28	67	111	158	209	262	318	375	435			

## СЕКЦИОНИРОВАНИЕ

Внутренняя часть электрораспределительной панели (сборки) может быть разделена при помощи барьеров или перегородок, металлических или неметаллических, для создания условий, ограничивающих контакты токопроводящих частей каждого отдельного функционального блока (выключателя).

Секционирование необходимо для:

- безопасного доступа к частям, отключенным от электричества, со стороны токопроводящих частей (IPXXB)
- снижения вероятности распространения внутреннего дугового разряда (внутренней дуги)
- предотвращения проникновения чужеродных тел между внутренними токопроводящими частями (IP2X)

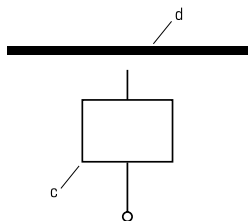
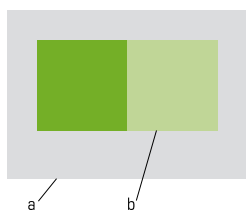
Критерии секционирования и сопутствующие условия оговорены ГОСТом EN61439-2, где предлагается 7 различных типов секционирования, с использованием барьеров либо перегородок, где тип 1 - отсутствие внутреннего разделения (панель без внутренних барьеров между различными функциональными блоками и/или силовыми электрошинами) до типа 4b с разделением оборудования (т.е. функциональные блоки отделены от входных силовых шин, выходных клемм и друг от друга).

Функциональный блок является частью устройства (щита), включающего в себя все электрические и механические компоненты, предназначенные для выполнения одной задачи. Например, входные/выходные переключатели, контрольно-измерительный блок, устройство контроля двигателя, и т.д.

**Шкафы и корпуса, предлагаемые компанией ETA, позволяют воплотить все типы секционирования, вплоть до типа 4.**

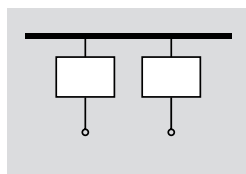
Если в щите предполагается использовать более трех горизонтальных разделителей, методика расчета повышения температуры по стандарту CEI 17/43, на котором основан программный продукт QuadroPlan, неприменима.

## ФУНКЦИОНАЛЬНЫЙ БЛОК



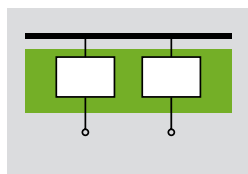
### РИСУНОК

- Оболочка
- Внутреннее секционирование
- Функциональные блоки, включая клеммные блоки для соответствующих внешних кабелей и проводов
- Рейки, включая распределительные рейки



### ТИП 1

Без внутреннего разделения

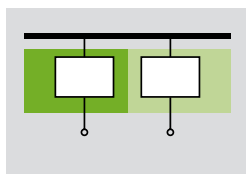


### ТИП 2

Разделение силовых электрошин и функциональных блоков

### ТИП 2А

Клеммные блоки и силовые электрошины не разделены

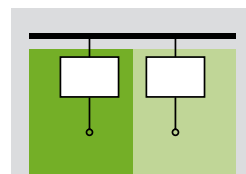


### ТИП 3

Разделение силовых электрошин и функциональных блоков плюс разделение функциональных блоков между собой

### ТИП 3А

Клеммные блоки и силовые электрошины не разделены



### ТИП 4

Разделение силовых электрошин и функциональных блоков плюс разделение функциональных блоков между собой, плюс разделение клеммных блоков между собой

### ТИП 4А

Клеммные блоки находятся в той же ячейке, что и нераздельная часть функционального блока

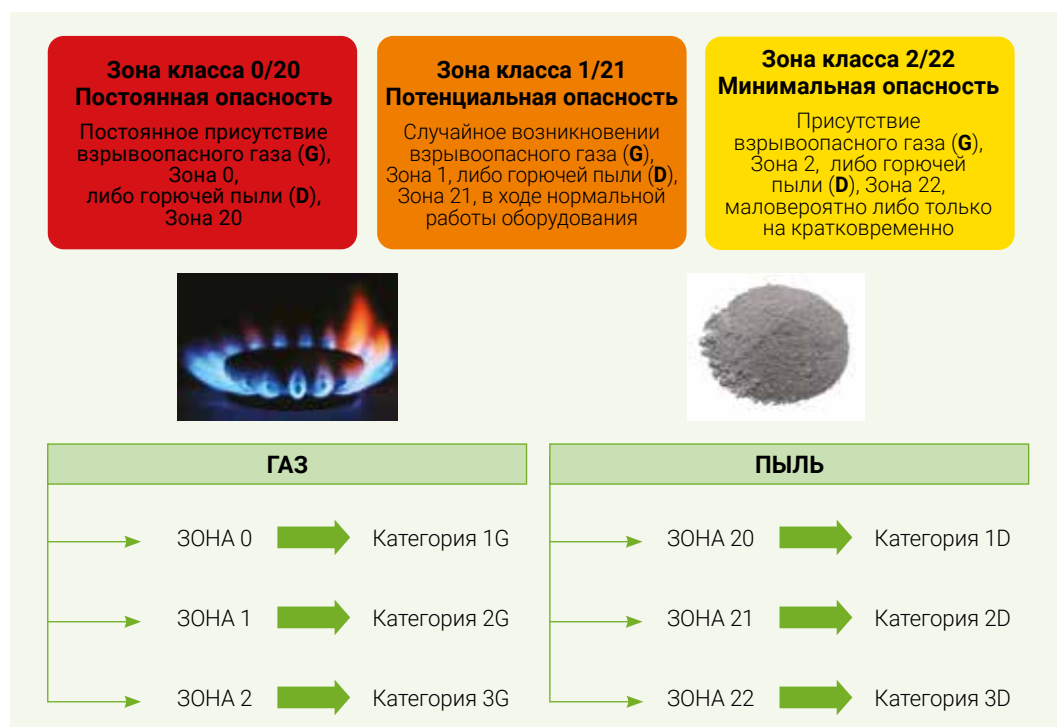
## ПРИМЕНЕНИЕ ВО ВЗРЫВООПАСНЫХ АТМОСФЕРАХ И ТИПЫ ЗАЩИТЫ ДЛЯ НИЗКОВОЛЬТНЫХ УСТРОЙСТВ (ДИРЕКТИВА 94/9/ЕС/ATEX)



Директива АТЕХ, которая регламентирует работу оборудования для взрывоопасных атмосферах, применяется для электротехнического и механического оборудования, предназначенного для использования в потенциально взрывоопасных атмосферах, то есть в условиях эксплуатации, где присутствуют пыль, газ, различные виды аэрозолей, которые при определённых условиях (повышенные температуры, высокая концентрация либо наличие источников возгорания) могут послужить причиной взрыва.

Согласно вышеуказанной директиве установщик обязан, в частности:

- знать, к какому классу по классификации производственных и смежных с ними помещений по степени взрывоопасности, относится помещение, где планируется устанавливать оборудование (информация предоставляется конечным пользователем, который обязан произвести оценку рисков в производственных помещениях)
- разработать и применять меры техники безопасности для оборудования как с электрической, так и с механической точки зрения, с учетом места установки оборудования (это положение определяет необходимость применять соответствующие комплектующие).





Если конечный пользователь подтвердил взрывоопасность производственного помещения и таким образом квалифицировал производственные помещения (согласно Директиве 99/92/ЕС, а также законодательному акту 81/08), конечный пользователь должен осуществить превентивные мероприятия для минимизации риска взрывов (например, снижением температуры либо концентрации потенциальных источников взрывов) либо подобрать соответствующие системы защиты для минимизации последствий потенциального взрыва.

Напоминаем: что для возникновения взрыва необходимы 3 условия: топливо + кислород + источник возгорания (тепло). Устраняя как минимум одно из этих 3 условий можно снизить риск:

- локализация: взрыв локализуется в пределах специализированных корпусов, которые не позволяют ему распространиться во внешнюю среду.
- предотвращение: с увеличением надежности электрических комплектующих снижается риск возникновения искрения и опасных температур во время нормальной работы оборудования. Пример: ограничение выработки тепла (повышения техники безопасности и конструктивной безопасности).
- разделение: токопроводящие части электротехнического оборудования и нагревающиеся поверхности физически отделяются от взрывоопасных смесей, так, чтобы ни при каких обстоятельствах, не возник контакт с источником возгорания. Пример: удаление топлива из рабочих объемов (герметизация, повышение давления, погружение в жидкость).

### КЛАССИФИКАЦИЯ ВЗРЫВООПАСНЫХ ЗОН

ОПАСНАЯ ЗОНА	ЗОНА	ПРИСУТСТВ. ВЗРЫВООП. ГАЗОВ	МАРКИРОВКА НА ОБОРУДОВАНИИ	ДОПУСТИМЫЕ ТИПЫ ЗАЩИТЫ												
				ia	d	cb (ЗАЩИТА ПОВЫШЕННАЯ БЕЗОПАСНОСТЬ*	ib	m	o	q	p	n	tD (ЗАЩИТА ОБОЛОЧКОЙ ОТ ПЫЛИ И ГАЗА**			
Присутствие газа, паров, либо аэрозолей	0	Постоянно/долго-временно	II 1G	●	–	–	–	–	–	–	–	–	–	–	–	–
	1	Вероятно	II 2G	●	●	●	●	●	●	●	●	●	●	●	–	–
	2	Маловероятно и кратко-временно	II 3G	●	●	●	●	●	●	●	●	●	●	●	●	●
Присутствие пыли	20	Постоянно/долго-временно	II 1D													●
	21	Вероятно	II 2D													●
	22	Маловероятно и кратко-временно	II 3D													●

(\*) Оборудование, которое не генерирует дуговые разряды, искры, либо не нагревается до опасных температур в ходе нормальной работы (неискрящее оборудование). Применяются дополнительные меры защиты для обеспечения повышенной безопасности (с более высокими требованиями), для предотвращения образования дуговых разрядов/искры либо возможности возникновения таких температур которые способны воспламенить взрывоопасную смесь; это обеспечивается за счет общего превышения площади как изоляционного материала так и активных электрических частей в отношении электрических конструкций стандартного промышленного производства, которые уже являются невоспламеняемыми.

(\*\*) Защита от проникновения пыли и ограничение температуры поверхности. Электрические комплектующие, которые могут воспламенить взрывоопасные атмосферы, генерируют высокие температуры, искры и проч., размещаются в оболочках со степенью защиты IP6X; в Зоне 22 с не проводящей электроток пылью, допустимая степень защиты IP5X. Более того, температура внешней поверхности оборудования поддерживается ниже, чем максимально допустимая температура поверхности.

Критерии выбора различны в зависимости от того, предполагается ли использовать оборудование в газообразной или пылевой среде. В случае присутствия газа, температура поверхности электрооборудования не должна превышать температуру возгорания присутствующей опасной субстанции (по классификации температуры от T1 до T6). случае присутствия пыли минимальная температура возгорания определяется для слоя толщиной 5 мм (диаграмма) для каждого вида пыли. Максимальная температура поверхности (T) оборудования не должна превышать меньшего из значений T<sub>макс.</sub> = (2/3) T<sub>возгорания</sub> и T<sub>макс.</sub> = T<sub>5мм</sub> – 75 (где 75 K = запас безопасности).

Примеры маркировок



Сертифицировано:  
IMQ09 ATEX037U

**Классификация ATEX для конструктивной безопасности:**

II 2G Ex h IIC Tx Gb

II 2D Ex h IIIC Tx Db

T мин = -20°C ; T с = +80°C = рабочая

**Классификация ATEX для повышенной безопасности и защиты оболочкой:**

II 2G Ex eb IIC Gb

II 2D Ex tb IIIC Db

T мин = -20°C ; T мин = +80°C  
в зависимости от изделия



## МЕХАНИЧЕСКАЯ ПРОЧНОСТЬ МАТЕРИАЛОВ (СТАЛИ И СПЛАВОВ), ИСПОЛЗУЕМЫХ В ПРОИЗВОДСТВЕ ПРОДУКЦИИ КОМПАНИИ ЕТА

### НИЗКОУГЛЕРОДИСТАЯ СТАЛЬ

Подходит для всех типов холодной штамповки и тепломеханической обработки. Для повышения химической стойкости производится обработка поверхностной

Обработка поверхности  
ОЦИНКОВКА ОКРАСКА

### ВЫСОКОПРОЧНАЯ НИЗКОЛЕГИРОВАННАЯ СТАЛЬ МАРКИ HSLA

Прекрасно подходит для всех типов холодной штамповки и тепломеханической обработки. Идеальна для изготовления каркасных стоек

Обработка поверхности  
ОЦИНКОВКА ОКРАСКА

### НЕРЖАВЕЮЩАЯ СТАЛЬ

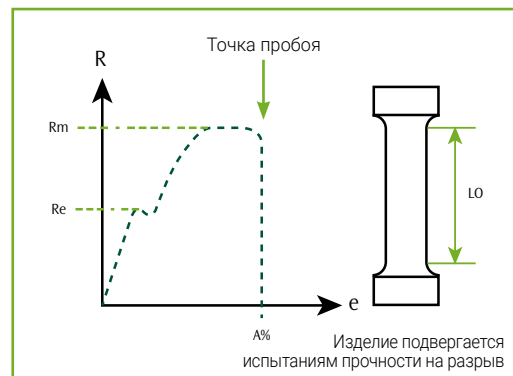
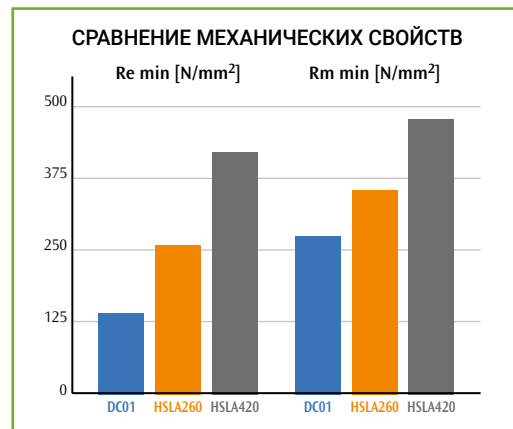
Нечувствительна к низким температурам, высокая огнеупорность, повышенная механическая прочность. Гигиенична, прочна, устойчива к УФ-излучению, хорошая проводимость для заземления. Высокая коррозионная стойкость. Всепогодность, стабильность под воздействием УФ излучения

Обработка поверхности 2В + полировка Scotch Brite® + защитная пленка ПВХ ОКРАСКА (по желанию)

### АЛЮМИНИЕВЫЙ СПЛАВ

Высокая коррозионная стойкость, высокая тепло- и электропроводность, а также прекрасная пластичность и ковкость, низкая интенсивность излучения

Обработка поверхности ОКРАСКА АНОДИРОВАНИЕМ



#### Re - это предел текучести при растяжении

Пока возникающие рабочие напряжения не превышают этого значения, элемент под воздействием напряжения возвращается в свое начальное состояние в момент завершения воздействия.

#### Rm - это предел прочности на разрыв

Эти данные не используются напрямую при расчете прочности элементов конструкции из металла. Эта характеристика принимается во внимание: в частности, для определения предела выносливости металлических элементов, подвергаемых циклическим нагрузкам.

#### DC01

Re = 140 N/mm<sup>2</sup>

Rm = 270 N/mm<sup>2</sup>

#### HSLA420

Re = 420 N/mm<sup>2</sup>

Rm = 470 N/mm<sup>2</sup>

#### AISI304L

Re = 295-326 N/mm<sup>2</sup>

Rm = 500-700 N/mm<sup>2</sup>

#### AlMg3

Re = 132 N/mm<sup>2</sup>

Rm = 224 N/mm<sup>2</sup>



Высокопрочная сталь марки HSLA260, широко используемая в автомобильной промышленности и для производства каркасов для шкафов Серии E NUX, обладает повышенной механической прочностью по сравнению со стандартными марками стали, кроме того эта сталь особенно подходит для изготовления конструкций, которые предполагается использовать в жестких условиях динамических и механических напряжений или механических воздействий. Гарантия минимального предела текучести уже в момент поставки (т.е. повышенная прочность на растяжение и на разрыв) позволяет работать с толщиной материала, сохраняя при этом механические свойства и конструктивную безопасность и обеспечивая высокие технические характеристики.

## ЭМС - ЭЛЕКТРОМАГНИТНАЯ СОВМЕСТИМОСТЬ (ДИРЕКТИВА 2014/30/ЕС)



Директива, которая регламентирует “Электромагнитную совместимость”, касается компонентов, излучающих электромагнитные (ЭМ) волны. Изделия производства компании ETA, не являясь источниками ЭМ волн, не подпадают под действие указанной директивы по ЭМС. Однако, наши изделия могут послужить барьером на пути распространения ЭМ волн, как от внутренних, так и от внешних источников. Это позволяет значительно снизить интенсивность таких ЭМ волн и, соответственно, то неблагоприятное воздействие, которое эти волны могут оказать на работу оборудования, установленного внутри сборки. Стандартный шкаф, изготовленный из окрашенной стали, способен обеспечить в среднем затухание ЭМ волн благодаря своей проводимости, и кроме того, за счет эквипотенциального заземления различных компонентов (монтажных и боковых панелей, дверей, каркаса).

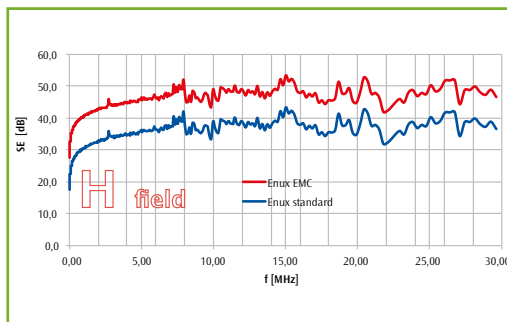
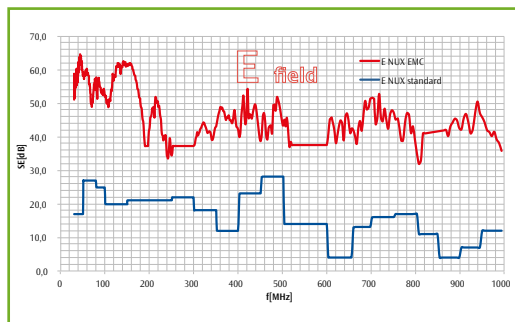
В частности, шкаф с ЭМС-экранированием, благодаря своим уникальным конструктивным характеристикам, перечисленным ниже, может ЗНАЧИТЕЛЬНО снизить интенсивность электромагнитного поля электрических и магнитных компонентов, и таким образом, обеспечить поддержку заказчику в соблюдении директивы по ЭМС.

Испытания на ЭМС не требуется, если:

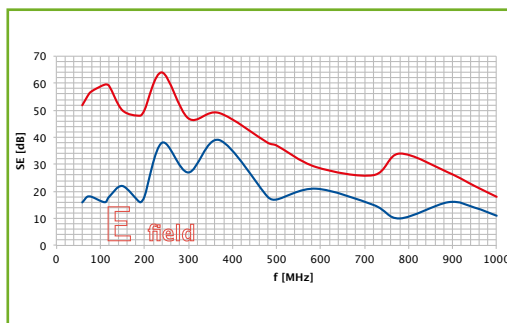
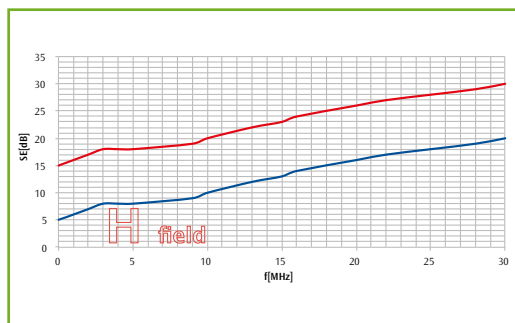
- сборка не содержит электрооборудования
- установленное электротехническое оборудование имеет CE-маркировку.

Шкафы из нержавеющей стали также способны эффективно снижать интенсивность электромагнитных волн.

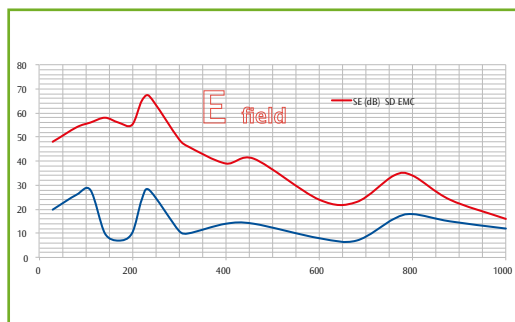
Испытания изделий ETA с ЭМС-экранированием проводятся в лаборатории NEMKO согласно стандарту EN61000-5-7.



Шкаф серии E NUX  
(сравнение ЭМС и стандартной версии)



Навесные щиты серии ST  
(сравнение ЭМС и стандартной версии)



Распределительные коробки серии SD  
(сравнение ЭМС и стандартной версии)

### На Рисунках:

- 1 На горизонтальной оси отображен диапазон используемых частот (показан по горизонтальной оси).
- 2 Соответствующий диапазон затухания обозначен по вертикальной оси. Это значение в децибелах представляет собой разницу между значением поля без препятствий (свободное распространение) и с барьером.



ОПИСАНИЕ	СТР.
"С"-образные стойки для напольных шкафов	146
"L"-образные стойки для напольных шкафов	146
"Легкий" корпус клавиатуры	277
"Легкий" корпус панели оператора	276
19" адаптеры ширины для шкафов для наружного применения W=800	262
19" монтажные шины, шкафы для наружного применения	262
19" панели	150
19" панель фронтальной установки с прямоугольным вырезом	150
19" стойки для напольных шкафов	146
19" стойки для распределительных коробок	180
DIN-рейка для панелей	150
DIN-рейки для распределительных коробок	191
EMC боковые панели	265
EMC вентиляторы и фильтрующие решетки	332
EMC-распределительные коробки	266
EMC-решения для напольных шкафов	265
T-образное соединение	346
Адаптер ETR60 подвесной системы	291
Адаптеры из нержавеющей стали для корпуса панели оператора	248
Алюминиевое окно для навесных щитов	183
Алюминиевое окно для напольных шкафов	82
Армирующая деталь для крепления кондиционеров	307
Боковая дверь для напольных шкафов	58
Боковая модульная фальш-панель	123
Боковая угловая панель для рам	144
Боковые панели для модульных шкафов с внешней дверью	125
Боковые панели для напольных шкафов	58
Боковые панели из нержавеющей стали для напольного шкафа	219
Боковые панели кабельного ввода для напольных шкафов	71
Вентилируемая дверь	154
Вентилируемая панель для цоколя	153
Вентилятор для установки в крышу шкафа	333
Вентилятор для установки в крышу шкафа	333
Вентилятор с низким уровнем шума	152
Вентиляционный блок	152
Вертикальная настенная поворотная соединительная деталь ETR45 для подвесной системы	294
Вертикальная настенная поворотная соединительная деталь ETR60 для подвесной системы	291
Вертикальная трубка "Т" для подвесной системы BQPA	283
Вертикальная поворотная соединительная деталь ETR120 для подвесной системы	288
Вертикальные монтажные рейки высотой Н=50	120
Вертикальные стойки для компактных корпусов	116
Верхняя дверь из оргстекла для напольного компьютерного шкафа	136
Верхняя навесная глухая дверь для компьютерного шкафа	137
Верхняя навесная глухая панель для напольного компьютерного шкафа	136
Верхняя часть для модульных пультов управления	201
Верхняя часть для моноблочных пультов управления	209
Верхняя часть из нержавеющей стали для пультов управления	243
Взрывозащищенные оболочки (Atex)	232
Виброподавляющий цоколь для напольных шкафов	64
Внешняя полка для напольных шкафов	81
Внутренние вертикальные стойки для моноблочных шкафов	106
Внутренняя глухая монтажная панель	46
Внутренняя дверь для компактного корпуса	115
Внутренняя дверь для компактных корпусов	115
Внутренняя дверь для напольных шкафов	57
Внутренняя дверь для распределительных коробок	178
Внутренняя дверь из нержавеющей стали для навесных щитов	236
Внутренняя дверь из нержавеющей стали для напольных шкафов	219
Внутренняя перфорированная монтажная панель	46
Водозащищенный цоколь для напольного шкафа	63

ОПИСАНИЕ	СТР.
Воздухо-водяные теплообменники	327
Воздухо-воздушные теплообменники	326
Вращающийся фланец для опоры корпуса подвесной системы BQPA	284
Вспомогательная монтажная панель	54
Втулки для вентиляции крыши шкафа	154
Выдвижная клавиатура для напольного компьютерного шкафа	137
Выдвижная полка	149
Выдвижная полка для компьютерного шкафа	138
Выдвижные направляющие для полки	148
Вытяжной вентилятор, установка в крышу шкафа	334
Гибкий адаптер ETR60 для подвесной системы	291
Глухая вертикальная разделительная фальш-панель для напольных шкафов	78
Глухая дверь для модульных шкафов с внешними дверьми	122
Глухая панель для корпуса операторского интерфейса	300
Глухая панель для модульных шасси	178
Глухая панель для модульных шкафов с внутренними дверьми	130
Глухая панель для напольных компьютерных шкафов	137
Глухая/жалюзийная/перфорированная панели кабельного ввода для навесных щитов	184
Глухое дно EUFC	65
Горизонтальная дверная рейка для распределительных щитов	180
Горизонтальная модульная панель	120
Горизонтальная настенная поворотная соединительная деталь ETR120 для подвесной системы	288
Горизонтальная настенная поворотная соединительная деталь ETR45 для подвесной системы	294
Горизонтальная настенная поворотная соединительная деталь ETR60 для подвесной системы	291
Горизонтальная секционная модульная панель	120
Горизонтальное плечо "А" для подвесной системы BQPA	283
Горизонтальные крепежные рейки для рамы	144
Горизонтальный дверной профиль для модульных шкафов с внешними дверьми	123
Горизонтальный моноблочный шкаф	102
Две боковые панели водозащищенного цоколя для напольных шкафов	63
Дверная рейка для напольных шкафов	82
Дверные петли на 180° для моноблочных шкафов	106
Дверные петли на 180° для напольных шкафов	76
Дверь из оргстекла для напольных шкафов	39
Дверь из оргстекла для шкафов, собранных в линейку	55
Дверь с прямоугольными модульными вырезами для модульных шкафов с внешней дверью	122
Двустворчатый компактный шкаф	112
Двустворчатый моноблочный шкаф	100
Двустворчатый напольного шкафа	40
Двустворчатый шкаф из нержавеющей стали	231
Двустенный шкаф для наружного применения	258
Держатель поворотный настенный для подвесной системы ETR120	288
Держатель поворотный настенный для подвесной системы ETR45	294
Держатель поворотный настенный для подвесной системы ETR60	291
Для модульных шкафов с внешней дверью	118
Дождезащитный козырек EU TT	65
Дождезащитный козырек для компактного корпуса	115
Дождезащитный козырек из нержавеющей стали для распределительных коробок	236
Дождезащитный козырек моноблочного шкафа	105
Задняя панель для крепления секции стойки корпуса операторской панели	302
Задняя панель легкого операторского корпуса/ для корпуса клавиатуры	278
Задняя панель операторского корпуса/ для корпуса клавиатуры	274
Заземляющая медная шина	152
Замковые системы для корпуса операторского интерфейса	300
Замковые системы для напольных шкафов	59
Замковые системы для операторской панели	280
Замковые системы для пультов управления	210
Замок из нержавеющей стали для навесных щитов	236
Запасные комплектующие для шкафов Серии E COR	192
Запасные комплектующие для шкафов Серии E MOX	107

ОПИСАНИЕ	СТР.
Запасные комплектующие для шкафов Серии E NUX	92
Запорные механизмы для навесных щитов	179
Защитный козырек для навесных шкафов	182
Звездообразное соединение	346
Кабельная секция, доступ сбоку	46
Кабельная секция, доступ спереди	44
Кабельный ввод для применений с ЭМС экранированием	268
Кабельный ввод из нержавеющей стали	267
Кабельный зажим для напольных шкафов	83
Карман для документов для напольного шкафа	81
Карман для чертежей из нержавеющей стали для напольных шкафов	223
Кожух для вентиляторов с фильтром	68
Кожух из нержавеющей стали для фильтрующего вентилятора	222
Колесики для напольного компьютерного шкафа	138
Колесики для напольных шкафов	70
Колесико для корпуса панели оператора	279
Кольца для кабеля	153
Компактные решения из нержавеющей стали	226
Компактный однодверный шкаф	110
Комплект армирующих скоб для напольных шкафов	72
Комплект армирующих скоб для напольных шкафов из нержавеющей стали	222
Комплект гибких медных жгутов	152
Комплект для крепления монтажной панели	53
Комплект для монтажа щита на стену	182
Комплект для монтажа щита на трубу	182
Комплект для соединения модульных шкафов с внешними дверьми в линейку	124
Комплект для соединения рам задними стенками для напольных шкафов	79
Комплект для соединения ЭМС шкафов в линейку	265
Комплект кронштейнов	54
Комплект кронштейнов для настенного монтажа распределительных коробок	191
Комплект навесных петель для распределительных коробок	191
Комплект саморезов	75
Компьютерное шкафы	134
Кондиционеры воздуха 1100Вт для настенного монтажа и установки в дверь шкафа	310
Кондиционеры воздуха 1500Вт для настенного монтажа и установки в дверь шкафа	311
Кондиционеры воздуха 2000Вт для настенного монтажа и установки в дверь шкафа	312
Кондиционеры воздуха 3000Вт для настенного монтажа и установки в дверь шкафа	313
Кондиционеры воздуха 380Вт для настенного монтажа и установки в дверь шкафа	307
Кондиционеры воздуха 4000Вт для настенного монтажа и установки в дверь шкафа	314
Кондиционеры воздуха 500Вт для настенного монтажа и установки в дверь шкафа	308
Кондиционеры воздуха 800Вт для настенного монтажа и установки в дверь шкафа	309
Кондиционеры воздуха для напольных шкафов	315
Кондиционеры воздуха для наружного применения	322
Кондиционеры воздуха для установки на крышу шкафа 1400Вт	321
Кондиционеры воздуха для установки на крышу шкафа 2000Вт	321
Концевой модуль основания кабель-канала	345
Корпус для модульных пультов управления	208
Корпус клавиатуры	273
Корпус операторского интерфейса ВЕС	297
Корпус панели оператора	272
Корпус панели оператора ETCR	295
Корпус панели оператора из нержавеющей стали	246
Кронштейны для настенного монтажа из нержавеющей стали для кнопочного пульта управления	239
Кронштейны для настенного монтажа из нержавеющей стали для распределительных коробок	237
Крышка для полки модульного пульта управления	209
Крышка из нержавеющей стали для модульных пультов управления	244
Крышка лампы сигнализации для подвесной системы ETR120	288
Крышка лампы сигнализации для подвесной системы ETR60	291
Лампа	86
Магнитная пластина для ламп	87

ОПИСАНИЕ	СТР.
Микровыключатель для навесных шкафов	182
Микровыключатель для напольных шкафов	85
Микровыключатель из нержавеющей стали для навесных шкафов	236
Микровыключатель моноблочного шкафа	106
Многофункциональные закрывающие панели	149
Модульная монтажная панель	123
Модульная монтажная панель для шкафов для наружного применения	260
Модульная панель основания для кабельного ввода в напольных шкафах	83
Модульная полка из нержавеющей стали для модульных пультов управления	243
Модульное шасси с панелью, рамой и направляющими для DIN-реек для навесных шкафов	178
Модульные панели из нержавеющей стали для функциональной рамы навесных щитов	235
Модульный каркас напольных шкафов	127
Модульный пульт управления из нержавеющей стали	242
Модульный цоколь для компактный корпус	114
Модульный цоколь для модульных для пультов управления	203
Модульный цоколь для моноблочных пультов управления	205
Модульный цоколь для моноблочных пультов управления	207
Модульный цоколь для моноблочных шкафов	104
Модульный цоколь для напольных шкафов	62
Модульный цоколь для пультов управления	199
Модульный цоколь для шкафов для наружного применения	261
Модульный цоколь из нержавеющей стали для навесных щитов	237
Модульный цоколь из нержавеющей стали для напольных шкафов	220
Модульный цоколь из нержавеющей стали для модульных пультов управления	245
Модульный цоколь из нержавеющей стали для моноблочных/компактных решений	228
Моноблочные панели управления	206
Моноблочные панели управления с передней и задней дверью	204
Моноблочные пульты управления из нержавеющей стали	241
Моноблочный шкаф из нержавеющей стали	224
Монтажная панель боковой установки	50
Монтажная панель боковой установки из нержавеющей стали для напольных шкафов	218
Монтажная панель для полки модульных пультов управления	208
Монтажная панель для поста кнопочного управления	239
Монтажная панель из нержавеющей стали для распределительных коробок	238
Монтажная панель модульных пультов управления	208
Монтажная панель с микроперфорацией для навесных шкафов	181
Монтажная панель фронтальной установки	48
Монтажная панель фронтальной установки для пультов управления	199
Монтажная панель фронтальной установки из нержавеющей стали для напольных шкафов	217
Монтажные панели для распределительных коробок	191
Монтажный набор для рамы	145
Набор креплений из нержавеющей стали для соединения напольных шкафов в линейку	222
Набор кронштейнов для монтажа 19" стоек в шкафах для наружного применения W=600	262
Набор кронштейнов для монтажа стоек в напольных шкафах W=600	147
Набор монтажный для рельса универсального H=50	74
Навесной шкаф с EMC-экранированием	266
Навесные шкафы	156
Навесные шкафы для системы сборных шин	189
Навесные щиты из нержавеющей стали с дверью из оргстекла	234
Нагреватель с вентилятором и термостатом	337
Нагревательный элемент IP20	336
Нагревательный элемент IP20	337
Нагревательный элемент IP44	336
Напольный шкаф из нержавеющей стали с дверью из оргстекла	216
Настенное сочленение для подвесной системы BQPA	283
Настенный фланец на 90	345
Несущие шины для напольных шкафов	84
Нижняя навесная глухая дверь для напольного компьютерного шкафа	137
Ножка для стола корпуса панели оператора	279
Ограничитель угла открывания двери для компактных корпусов	116



ОПИСАНИЕ	СТР.
Ограничитель угла открывания двери для корпуса операторского интерфейса	300
Ограничитель угла открывания двери для моноблочных шкафов	106
Ограничитель угла открывания двери для напольных шкафов	56
Ограничитель угла открывания двери для распределительных щитов	180
Ограничитель угла открывания двери из нержавеющей стали для напольного шкафа	223
Ограничитель угла открывания двери из нержавеющей стали для распределительных коробок	237
Ограничитель угла открывания двери, шкаф для наружного применения	262
Однодверный моноблочный шкаф	97
Однодверный напольный шкаф	32
Однодверный напольный шкаф из нержавеющей стали	214
Однодверный распределительный шкаф из нержавеющей стали	230
Одностенный шкаф для наружного применения	256
Опора лампы	87
Опорные кронштейны для 19" стоек	151
Опорные кронштейны для напольных шкафов	83
Опорные направляющие для 19" стоек	151
Осевой вентилятор	152
Основание для модульного пульта управления	200
Основание стойки	302
Отсек кабельного ввода в напольных шкафах	71
Панель горизонтальная с 5 кольцами	153
Панель для модульных шкафов с внутренней дверью	130
Панель для пультов управления	198
Панель кабельного ввода для распределительных щитов	184
Панель оператора ETCR	295
Панель со щеткой для ввода кабеля	153
Передняя панель для легкого операторского корпуса/ для корпуса клавиатуры	278
Передняя панель для модульных шкафов с внешней дверью	122
Передняя панель операторского корпуса/ для корпуса клавиатуры	274
Передняя панель цоколя для кабель канала	342
Передняя фальш-панель для модульных шкафов с внутренними дверьми	131
Перфорированная разделительная панель для напольных шкафов	78
Перфорированные панели для модульных шкафов с внутренней дверью	130
Петли для корпуса операторской панели	279
Петли на 180° для компактных корпусов	116
Петли на 180° для рамы	145
Петли на 180° для распределительных щитов	180
Поворотная рама для напольного шкафа	143
Поворотная соединительная деталь ETR120 для подвесной системы	287
Поворотная соединительная деталь ETR45 для подвесной системы	293
Поворотная соединительная деталь ETR60 для подвесной системы	289
Поворотная соединительная деталь на 90° ETR120 подвесной системы	287
Поворотная соединительная деталь на 90° ETR45 подвесной системы	293
Поворотная соединительная деталь на 90° ETR60 подвесной системы	289
Поворотная соединительная деталь на 90°, установка на крыше, ETR120 для подвесной системы	287
Поворотная соединительная деталь на 90°, установка на крыше, ETR45 подвесной системы	293
Поворотная соединительная деталь на 90°, установка на крыше, ETR60 для подвесной системы	289
Поворотное основание ETR45 для подвесной системы	293
Поворотное соединение, устанавливается на крыше, для подвесной системы BQPA	283
Поворотный вертикальный выпуск ETR120 для подвесной системы	287
Поворотный вертикальный выпуск ETR60 для подвесной системы	289
Поворотный подвес из нержавеющей стали для корпуса панели опера	247
Подвесная система BQPA	281
Подвесная система ETR120	286
Подвесная система ETR45	292
Подвесная система ETR60	289
Подъемные скобы для напольных шкафов	76
Подъемные скобы для напольных шкафов из нержавеющей стали	223
Полка для клавиатуры для операторской панели	280
Полка для клавиатуры с полкой для мыши, панель оператора	280

ОПИСАНИЕ	СТР.
Полка для многодверного шкафа	125
Полка для модульных пультов управления	201
Полка для монитора для напольных компьютерных шкафов	138
Полка для пультов управления	198
Полка для фронтальной установки стоек	148
Полная линейка PDU	155
Понижающее соединение для кабель канала	347
Понижающий переходник 120/60 для подвесной системы ETR120	288
Пост кнопочный управления	239
Промежуточная монтажная панель	54
Промежуточная поворотная соединительная деталь ETR120 для подвесной системы	287
Промежуточная поворотная соединительная деталь ETR45 для подвесной системы	293
Промежуточная поворотная соединительная деталь ETR60 для подвесной системы	289
Промежуточное колено "30" для подвесной системы BQPA	283
Промежуточное колено "35" для подвесной системы BQPA	283
Профиль ETR120 для подвесной системы	287
Профиль ETR45 для подвесной системы	293
Профиль ETR60 для подвесной системы	289
Прямоугольный соединительный кронштейн для операторской панели	279
Пульт управления	196
Разделительная панель для отсеков кабельного ввода в напольных шкафах	71
Разделительный профиль для корпуса операторской панели	274
Разделительный профиль для легкого корпуса операторской панели	278
Распашная вертикальная дверь для напольных шкафов	56
Распределительные коробки из нержавеющей стали	238
Распределительные коробки с дверью	190
Распределительные коробки с крышкой на винтах	186
Распределительные коробки с прозрачной крышкой	188
Распределительные коробки с сальниковыми панелями	187
Распределительные щиты с двустворчатой глухой дверью	176
Распределительные щиты с одной глухой дверью	172
Распределительные щиты с панелью на винтовом креплении	175
Распределительные щиты с прозрачной дверью	174
Регулировочные ножки для напольных шкафов	70
Регулируемая соединительная деталь для подвесной системы BQPA	284
Регулируемые ножки из нержавеющей стали для напольных шкафов	223
Регулятор температуры	338
Рейки для быстрого крепежа	75
Рейки для фиксации кабеля в напольных шкафах	84
Рейки монтажные по глубине для распределительных щитов	181
Рельс универсальный H=50	74
Розетка стандарта VDE	85
Ручка для легкого операторского корпуса/ для корпуса клавиатуры	278
Ручка для пульта управления	209
Рымболты для компактного корпуса	114
Рымболты для моноблочных шкафов	106
Рымболты для моноблочных шкафов / компактных решений из нержавеющей стали	229
Рымболты для напольных шкафов	76
Рымболты из нержавеющей стали для напольных шкафов	223
Рымболты, шкафы для наружного применения	262
Сборный компьютерный шкаф с выдвижной полкой	135
Сейсмостойкое исполнение напольных шкафов	66
Сейсмостойкое исполнение распределительных щитов	177
Секционная монтажная панели	52
Секционная монтажная панель	53
Секция стойки	302
Силовой разъединитель для напольных шкафов	76
Силовой разъем для ламп	87
Система блокировки замков дверей для линеек шкафов	77
Система сборных шин и опор	88

ОПИСАНИЕ	СТР.
Система стоек для корпуса панели оператора	301
Система централизованной блокировки замков дверей в напольных шкафах	76
Скобы для быстрого крепежа	52
Скобы для быстрого крепежа Н=25	75
Скобы для быстрого крепежа Н=50	75
Скобы для быстрого крепежа, компактные корпуса	116
Скользящие направляющие для компактного корпуса	116
Соединение на 90 град., W=100	347
Соединение на 90 град., W=200	346
Соединительная деталь корпуса "40" для подвесной системы BQPA	284
Соединительная деталь корпуса "50" для подвесной системы BQPA	284
Соединительные элементы основания кабель-канала	344
Соединительный отсек W=100	347
Соединительный отсек W=200	346
Специализированные решения для наружного применения (напольные шкафы)	68
Специализированные решения с IP (напольные шкафы)	68
Сплошные угловые панели	149
Стационарная или выдвижная полка	148
Стационарная полка для компьютерных шкафов	138
Стационарная рама для напольных шкафов	145
Стационарный фланец для опоры корпуса, подвесная система BQPA	284
Стеклопанель для распределительных щитов	183
Стопор рамы	147
Телескопический элемент	345
Термостат	340
Термостат с нормально закрытым контактом NO	339
Термостат с нормально открытым контактом NC	339
Транспортировочный цоколь для напольных шкафов	64
Трехфазный светодиодный индикатор напряжения для напольных шкафов	85
Угловой шкаф	80
Угловой элемент на 90° ETR120 подвесной системы	287
Угловой элемент на 90° ETR45 подвесной системы	293
Угловой элемент на 90° ETR60 подвесной системы	289
Ультратонкие кондиционеры для установки в дверь шкафа	316
Универсальная рабочая полка для напольного шкафа	81
Универсальные рейки для регулирования оборудования в навесных шкафах по глубине	181
Универсальный комплект для соединения напольных шкафов в линейку	73
Универсальный цоколь	185
Усеченные опорные кронштейны 19"	151
Фильтрующие панели на замену	329
Фильтрующие решетки и вентилятор	329
Фланец настенного монтажа для подвесной системы SQPA	282
Фланец стойки	302
Функциональная рама из нержавеющей стали для навесных щитов	235
Хромированные петли на 180° из нержавеющей стали для моноблочных/компактных шкафов	229
Хромированные петли на 180° из нержавеющей стали для напольных шкафов	223
Цельный надстроечный отсек кабельного ввода для шкафов, собранных в линейку	70
Шина для крепления кабеля	83
Шины монтажные горизонтальные для напольных шкафов W=800	147
Шины монтажные горизонтальные по глубине для напольного шкафа W=800	147
Шкаф из нержавеющей стали со скошенной крышей	240
Шкафы для видеонаблюдения	157
Щетка для ввода кабеля	153
Электронный гигрометр	338
Элемент соединения кабеленесущей системы и цоколя	343
Элементы соединения кабеленесущей системы и цоколя	343

# АЛФАВИТНЫЙ УКАЗАТЕЛЬ

КОД	СТР.	КОД	СТР.	КОД	СТР.	КОД	СТР.
086 15 01 001	89	AEP0152	151	BEC4420B.TR2	298	BQC130	272
086 15 01 002	89	AEP0153	151	BEC4420B.TR3	299	BQC175	272
086 15 01 003	89	AEP0154	151	BEC4420F	299	BQC230	272
086 15 01 004	89	AEP0249	152	BEC4420F.C	299	BQC275	272
086 15 01 005	89	AEP0250	152	BEC4420F.TR1	298	BQC330	272
086 15 01 006	89	AEP0520	155	BEC4420F.TR2	298	BQC375	272
086 15 02 001	89	AEP0521	155	BEC4420F.TR3	299	BQC430	272
086 15 02 002	89	AEP0522	155	BEC5420B	299	BQC475	272
086 15 02 003	89	AEP0523	155	BEC5420B.C	299	BQE030	283
086 15 02 004	89	AEP0524	155	BEC5420B.TR1	298	BQE035	283
086 15 02 005	89	AEP0525	155	BEC5420B.TR2	298	BQEC0250	283
086 15 02 006	89	AEP0526	155	BEC5420B.TR3	299	BQEC0500	283
086 15 02 007	89	AEP0527	155	BEC5420F	299	BQEC0750	283
086 15 02 008	89	AEP0528	155	BEC5420F.C	299	BQEC1000	283
086 20 03 001	89	AEP0529	155	BEC5420F.TR1	298	BQF010	282
086 20 03 002	89	AEP0530	155	BEC5420F.TR2	298	BQF010	301
086 20 03 003	89	AEP0531	155	BEC5420F.TR3	299	BQFC001	284
086 20 03 004	89	AEP0540	155	BEC5520B	299	BQFC002	284
086 20 03 005	89	AEP0541	155	BEC5520B.C	299	BQFD-002	279
086 20 03 006	89	AEP0542	155	BEC5520B.TR1	298	BQFK-001	274
086 20 03 007	89	AEP0543	155	BEC5520B.TR2	298	BQFR-001	274
086 20 04 001	89	AERC241200	146	BEC5520B.TR3	299	BQGR-001	284
086 20 04 002	89	AERC291400	146	BEC5520F	299	BQJ040	284
086 20 04 003	89	AERC331600	146	BEC5520F.C	299	BQJ050	284
086 20 04 004	89	AERC381800	146	BEC5520F.TR1	298	BQK075	273
086 20 04 005	89	AERC422000	146	BEC5520F.TR2	298	BQK130	273
086 20 04 006	89	AERC472200	146	BEC5520F.TR3	299	BQK175	273
086 20 04 007	89	AERL241200	146	BEC6620B	299	BQK230	273
AE123	200	AERL291400	146	BEC6620B.C	299	BQKU-003	273
AE1235	200	AERL331600	146	BEC6620B.TR1	298	BQLBP-001	278
AE164	200	AERL381800	146	BEC6620B.TR2	298	BQLBP-002	301
AE1645	200	AERL422000	146	BEC6620B.TR3	299	BQLBP-002	302
AE601	200	AERL472200	146	BEC6620F	299	BQLC075	276
AE802	200	AEX1-23	242	BEC6620F.C	299	BQLC130	276
AE8025	200	AEX1-64	242	BEC6620F.TR1	298	BQLC175	276
AEMK150800	262	AEX6-01	242	BEC6620F.TR2	298	BQLC180	276
AEMK241200	146	AEX8-02	242	BEC6620F.TR3	299	BQLC230	276
AEMK241200	262	BEC3420B	299	BECPA030040	300	BQLC275	276
AEMK291400	146	BEC3420B.C	299	BECPA040030	300	BQLC280	276
AEMK291400	262	BEC3420B.TR1	298	BECPA040040	300	BQLC330	276
AEMK331600	146	BEC3420B.TR2	298	BECPA050040	300	BQLC375	276
AEMK381800	146	BEC3420B.TR3	299	BECPA050050	300	BQLC380	276
AEMK422000	146	BEC3420F	299	BECPA060060	300	BQLC430	276
AEMK472200	146	BEC3420F.C	299	BECPROF200	300	BQLC480	276
AEP0030	153	BEC3420F.TR1	298	BQAA0500	283	BQLFR-001	278
AEP0040	153	BEC3420F.TR2	298	BQAA0750	283	BQLH-001	278
AEP0041	153	BEC3420F.TR3	299	BQAA1000	283	BQLH-002	278
AEP0070	147	BEC4320B	299	BQAA1500	283	BQLH-004	278
AEP0070	262	BEC4320B.C	299	BQB001	300	BQLK075	277
AEP0094	147	BEC4320B.TR1	298	BQBA-001	301	BQLK130	277
AEP0095	147	BEC4320B.TR2	298	BQBA-001	302	BQLKU-001	277
AEP0096	147	BEC4320B.TR3	299	BQBA-002	301	BQLKU-004	277
AEP0097	147	BEC4320F	299	BQBA-002	302	BQLKU-004	279
AEP0098	147	BEC4320F.C	299	BQBP-001	274	BQLM-001	277
AEP0098	262	BEC4320F.TR1	298	BQBP-002	274	BQLPR-001	278
AEP0100	153	BEC4320F.TR2	298	BQBP-002	301	BQLRM-001	280
AEP0101	153	BEC4320F.TR3	299	BQBP-002	302	BQLSK-001	280
AEP0120	152	BEC4420B	299	BQBTR1	300	BQM-001	273
AEP0150	151	BEC4420B.C	299	BQBTR2	300	BQPL-001	279
AEP0151	151	BEC4420B.TR1	298	BQC075	272	BQPL-001	280

КОД	СТР.	КОД	СТР.	КОД	СТР.	КОД	СТР.
BQPR-001	274	EC030420.A	175	EC060520	173	ECAV040015	178
BQPU-001	273	EC030515	173	EC060520.A	175	ECAV-040180X	235
BQR011	283	EC030515.A	175	EC060620	173	ECAV050015	178
BQR015	283	EC030520	173	EC060620.A	175	ECAV060015	178
BQRM-001	280	EC030520.A	175	EC060620.P	175	ECAV-060180X	235
BQRU-001	279	EC040315	173	EC060625	173	ECAV-060360X	235
BQRU-001	280	EC040315.A	175	EC060625.A	175	ECAV080015	178
BQRU-002	280	EC040320	173	EC060630	173	ECAV-080180X	235
BQSK-001	280	EC040320.A	175	EC060630.A	175	ECAV-080360X	235
BQSU-001	302	EC040320.P	175	EC060630.E	266	ECCE0001	180
BQSU-002	302	EC040420	173	EC060630.P	175	ECDI-014040	235
BQWA-003	273	EC040420.A	175	EC060635	173	ECDI-025060	235
BQWA-003	274	EC040420.E	266	EC060635.A	175	ECDI-036080	235
BQWA-003	276	EC040420.P	175	EC060640	173	ECFA040040	183
BQWA-003	277	EC040425	173	EC060640.A	175	ECFA040050	183
BQWA-003	278	EC040425.A	175	EC060820	173	ECFA050070	183
BQWA-003	275	EC040515	173	EC060820.A	175	ECFA060040	183
BSTMA300	300	EC040515.A	175	EC060825	173	ECFA060060	183
BSTMA400	300	EC040520	173	EC060825.A	175	ECFA060080	183
BSTMA500	300	EC040520.A	175	EC060825.P	175	ECFA060120	183
BSTMA600	300	EC040520.P	175	EC060830	173	ECFA080100	183
BWE010	280	EC040525	173	EC060830.A	175	ECFA080120	183
BWE030	280	EC040525.A	175	EC060830.P	175	ECFP0001	182
BWE050	280	EC040525.P	175	EC060835	173	ECIA0001	184
BWE060	280	EC040620	173	EC060835.A	175	ECIA0002	184
BWE070	280	EC040620.A	175	EC060840	173	ECIA0003	184
BWE080	280	EC040620.E	266	EC060840.A	175	ECIA0004	184
BWE090	280	EC040620.P	175	EC061025	173	ECIC0001	184
BWE096	280	EC040625	173	EC061030	173	ECIC0002	184
BWE100	280	EC040625.A	175	EC061030.P	175	ECIC0003	184
BWE140	280	EC040625.P	175	EC061040	173	ECIC0004	184
BWE210	280	EC040630	173	EC061230	173	ECIF0001	184
BWE260	280	EC040630.A	175	EC061230.P	175	ECIF0002	184
BWE268	280	EC040635	173	EC080630	176	ECIF0003	184
BWE273	280	EC040635.A	175	EC080820	173	ECIF0004	184
BWE278	280	EC040640	173	EC080820.A	175	ECIF0005	184
CR0645	156	EC040640.A	175	EC080825	173	ECMC0001	182
CR0655	156	EC050520	173	EC080825.A	175	ECMI040030	178
CR0945	156	EC050520.A	175	EC080830	173	ECMI040040	178
CR0955	156	EC050525	173	EC080830.A	175	ECMI040050	178
CR1245	156	EC050525.A	175	EC080830.A	175	ECMI040060	178
CR1255	156	EC050530	173	EC080830.P	175	ECMI-040060X	235
CR1545	156	EC050530.A	175	EC080840	173	ECMI050070	178
CR1555	156	EC050615	173	EC080840.A	175	ECMI060040	178
CR1845	156	EC050615.A	175	EC080840.A	175	ECMI060060	178
CR1855	156	EC050620	173	EC081025	173	ECMI060080	178
CR2145	156	EC050620.A	175	EC081030	173	ECMI-060080X	235
CR2155	156	EC050625	173	EC081030.P	175	ECMI060100	178
EC020315	173	EC050625.A	175	EC081040	173	ECMI060120	178
EC020315.A	175	EC050720	173	EC081230	173	ECMI080100	178
EC020315.E	266	EC050720.A	175	EC081230.P	175	ECMI-080100X	235
EC025315	173	EC050720.P	175	EC081240	173	ECMI080120	178
EC025315.A	175	EC050725	173	EC081430	176	ECMR0300	180
EC030315	173	EC050725.A	175	EC100820	176	ECMR0400	180
EC030315.A	175	EC050725.P	175	EC100830	176	ECMR0500	180
EC030320	173	EC060420	173	EC101030	176	ECMR0600	180
EC030320.A	175	EC060420.A	175	EC101230	176	ECMR0700	180
EC030415	173	EC060420.P	175	EC101430	176	ECMR0800	180
EC030415.A	175	EC060430	173	EC120830	176	ECMR1000	180
EC030420	173	EC060430.A	175	EC121230	176	ECMR1200	180

КОД	СТР.	КОД	СТР.	КОД	СТР.	КОД	СТР.
ECOMP101240	113	ECOR4-620TX	240	ЕСРА040040	231	ЕСРF100100	181
ECOMP10-1240X	227	ECOR4-620X	230	ЕСРА040050	169	ЕСРF100120	181
ECOMP101430	113	ECOR4-625EEX	233	ЕСРА040050	231	ЕСРF100140	181
ECOMP10-1430X	227	ECOR4-625X	230	ЕСРА040060	169	ЕСРF120080	181
ECOMP101440	113	ECOR5-520EEX	233	ЕСРА040060	231	ЕСРF120120	181
ECOMP10-1440X	227	ECOR5-520X	230	ЕСРА050050	169	ЕСРI040050	178
ECOMP121240	113	ECOR5-525EEX	233	ЕСРА050050	231	ЕСРI040060	178
ECOMP12-1240X	227	ECOR5-525X	230	ЕСРА050060	169	ЕСРI050070	178
ECOMP121430	113	ECOR5-530X	230	ЕСРА050070	169	ЕСРI060040	178
ECOMP12-1430X	227	ECOR5-620X	230	ЕСРА050070	231	ЕСРI060080	178
ECOMP121440	113	ECOR5-720EEX	233	ЕСРА060040	169	ЕСРI060100	178
ECOMP12-1440X	227	ECOR5-720X	230	ЕСРА060040	231	ЕСРI060120	178
ECOMP61240	111	ECOR5-725EEX	233	ЕСРА060050	169	ЕСРI080100	178
ECOMP6-1240X	227	ECOR5-725PVX	234	ЕСРА060060	169	ЕСРI080120	178
ECOMP61430	111	ECOR5-725X	230	ЕСРА060060	231	ЕСРM-040180X	235
ECOMP6-1430X	227	ECOR5-730TX	240	ЕСРА060080	169	ЕСРM-060180X	235
ECOMP61440	111	ECOR6-1030X	230	ЕСРА060080	231	ЕСРM-080180X	235
ECOMP6-1440X	227	ECOR6-1230EEX	233	ЕСРА060100	169	ЕСРO020030	192
ECOMP81240	111	ECOR6-1230X	230	ЕСРА060120	169	ЕСРO025030	192
ECOMP8-1240X	227	ECOR6-420EEX	233	ЕСРА060120	231	ЕСРO030030	192
ECOMP81430	111	ECOR6-420X	230	ЕСРА080060	169	ЕСРO030040	192
ECOMP8-1430X	227	ECOR6-520X	230	ЕСРА080080	169	ЕСРO030050	192
ECOMP81440	111	ECOR6-620EEX	233	ЕСРА080080	231	ЕСРO040030	192
ECOMP8-1440X	227	ECOR6-620X	230	ЕСРА080100	169	ЕСРO040040	192
ECOMP-TG060030	111	ECOR6-625EEX	233	ЕСРА080100	231	ЕСРO040050	192
ECOMP-TG060040	111	ECOR6-625X	230	ЕСРА080120	169	ЕСРO040060	192
ECOMP-TG080030	111	ECOR6-630EEX	233	ЕСРА080120	231	ЕСРO050050	192
ECOMP-TG080040	111	ECOR6-630X	230	ЕСРА080140	169	ЕСРO050060	192
ECOMP-TG100030	113	ECOR6-820EEX	233	ЕСРА100080	169	ЕСРO050070	192
ECOMP-TG100040	113	ECOR6-820PVX	234	ЕСРА100100	169	ЕСРO060040	192
ECOMP-TG120030	113	ECOR6-820X	230	ЕСРА100100	231	ЕСРO060060	192
ECOMP-TG120040	113	ECOR6-825EEX	233	ЕСРА100120	169	ЕСРO060080	192
ECOR10-1030X	231	ECOR6-825PVX	234	ЕСРА100120	231	ЕСРO060100	192
ECOR10-1230X	231	ECOR6-825TX	240	ЕСРА100140	169	ЕСРO060120	192
ECOR10-830X	231	ECOR6-825X	230	ЕСРА120080	169	ЕСРO080060C	192
ECOR12-1230X	231	ECOR6-830EEX	233	ЕСРА120120	169	ЕСРO080060I	192
ECOR12-830X	231	ECOR6-830X	230	ЕСРF020030	181	ЕСРO080080	192
ECOR2-315EEX	233	ECOR8-1025TX	240	ЕСРF025030	181	ЕСРO080100	192
ECOR2-315X	230	ECOR8-1030EEX	233	ЕСРF030030	181	ЕСРO080120	192
ECOR3-315EEX	233	ECOR8-1030PVX	234	ЕСРF030040	181	ЕСРO100080C	192
ECOR3-315X	230	ECOR8-1030TX	240	ЕСРF030050	181	ЕСРO100080I	192
ECOR3-320X	230	ECOR8-1030X	230	ЕСРF040030	181	ЕСРO100100C	192
ECOR3-415EEX	233	ECOR8-1230EEX	233	ЕСРF040040	181	ЕСРO100100I	192
ECOR3-415X	230	ECOR8-1230TX	240	ЕСРF040050	181	ЕСРO100120C	192
ECOR3-420EEX	233	ECOR8-1230X	230	ЕСРF040060	181	ЕСРO100120I	192
ECOR3-420PVX	234	ECOR8-1430X	230	ЕСРF050050	181	ЕСРO120100C	192
ECOR3-420X	230	ECOR8-630X	230	ЕСРF050060	181	ЕСРO120100I	192
ECOR4-315EEX	233	ECOR8-830EEX	233	ЕСРF050070	181	ЕСРO120120C	192
ECOR4-315X	230	ECOR8-830X	230	ЕСРF060040	181	ЕСРO120120I	192
ECOR4-320X	230	ЕСРА020030	169	ЕСРF060050	181	ЕСРO1-34X	236
ECOR4-420EEX	233	ЕСРА020030	231	ЕСРF060060	181	ЕСРO1-45X	236
ECOR4-420X	230	ЕСРА025030	169	ЕСРF060080	181	ЕСРO1-46X	236
ECOR4-425EEX	233	ЕСРА030030	169	ЕСРF060100	181	ЕСРO1-57X	236
ECOR4-425X	230	ЕСРА030030	231	ЕСРF060120	181	ЕСРO1-68X	236
ECOR4-515TX	240	ЕСРА030040	169	ЕСРF080060	181	ЕСРO1-810X	236
ECOR4-520EEX	233	ЕСРА030040	231	ЕСРF080080	181	ЕСРP-00300	116
ECOR4-520PVX	234	ЕСРА030050	169	ЕСРF080100	181	ЕСРP-00400	116
ECOR4-520X	230	ЕСРА040030	169	ЕСРF080120	181	ЕСРV040030	192
ECOR4-620EEX	233	ЕСРА040030	231	ЕСРF080140	181	ЕСРV040040	192
ECOR4-620PVX	234	ЕСРА040040	169	ЕСРF100080	181	ЕСРV040050	192

КОД	СТР.	КОД	СТР.	КОД	СТР.	КОД	СТР.
ECPV040060	192	ECZP0800	185	EMOX081804PR	99	ENUX032205	45
ECPV050070	192	ECZP1000	185	EMOX-081804PRX	225	ENUX032206	45
ECPV060040	192	ECZP1200	185	EMOX081804PV	99	ENUX032208	45
ECPV060060	192	EGRAN1-108X	238	EMOX081805PR	99	ENUX041604DP	35
ECPV060080	192	EGRAN1-112X	238	EMOX-081805PRX	225	ENUX041604PR	35
ECPV060100	192	EGRAN2-208X	238	EMOX081805PV	99	ENUX041605DP	35
ECPV060120	192	EGRAN3-208X	238	EMOX082004PR	99	ENUX041605PR	35
ECPV080080	192	EGRAN3-312X	238	EMOX-082004PRX	225	ENUX041606DP	35
ECPV080100	192	EGRAN4-212X	238	EMOX082004PV	99	ENUX041606PR	35
ECPV080120	192	ELWE001	60	EMOX082005PR	99	ENUX041804DP	35
ECPV46306	183	ELWE002	60	EMOX-082005PRX	225	ENUX041804PR	35
ECRM0000	184	ELWE003	60	EMOX082005PV	99	ENUX041805DP	35
ECRM0012	184	ELWE004	60	EMOX101604PR	99	ENUX041805PR	35
ECRM0014	184	ELWE005	60	EMOX101604PV	99	ENUX041806DP	35
ECRM0022	184	ELWE006	60	EMOX101804PR	99	ENUX041806PR	35
ECRM0023	184	ELWE007	60	EMOX-101804PRX	225	ENUX041808DP	35
ECRM0029	184	ELWE008	60	EMOX101804PV	99	ENUX041808PR	35
ECRP0001	181	ELWE009	60	EMOX101805PR	99	ENUX042004DP	35
ECSF0001	182	ELWE010	61	EMOX101805PV	99	ENUX042004PR	35
ECTC0001	180	ELWE011	61	EMOX102004PR	99	ENUX042005DP	35
ECTC0002	180	ELWE012	61	EMOX-102004PRX	225	ENUX042005PR	35
ECTP0300	180	ELWE013	61	EMOX102004PV	99	ENUX042006DP	35
ECTP0400	180	ELWE014	61	EMOX102005PR	99	ENUX042006PR	35
ECTP0500	180	ELWE015	61	EMOX102005PV	99	ENUX042008DP	35
ECTP0600	180	ELWE016	61	EMOX120804PR	103	ENUX042008PR	35
ECTP0800	180	ELWE050	59	EMOX121004PR	103	ENUX042205DP	35
ECTT040020	182	ELWE051	59	EMOX121604PR	101	ENUX042205PR	35
ECTT040025	182	ELWE052	59	EMOX121804PR	101	ENUX042206DP	35
ECTT050020	182	ELWE053	59	EMOX-121804PRX	225	ENUX042206PR	35
ECTT050025	182	ELWE054	59	EMOX121805PR	101	ENUX042208DP	35
ECTT060025	182	ELWE055	59	EMOX-121805PRX	225	ENUX042208PR	35
ECTT060030	182	ELWE056	59	EMOX122004PR	101	ENUX061404DP	36
ECTT080030	182	ELWE057	59	EMOX-122004PRX	225	ENUX061404PR	36
ECTT1-04X	236	ELWE058	59	EMOX122005PR	101	ENUX061404PV	36
ECTT1-05X	236	ELWE059	59	EMOX141004PR	103	ENUX061405DP	36
ECTT1-06X	236	ELWE060	59	EMOX161004PR	103	ENUX061405PR	36
ECTT2-05X	236	ELWE061	59	EMOX161804PR	101	ENUX061405PV	36
ECTT2-08X	236	ELWE062	59	EMOX162004PR	101	ENUX061604DP	36
ECTU0150	181	ELWE063	59	EMOX181004PR	103	ENUX061604PR	36
ECTU0200	181	ELWE064	59	EMTT060040	105	ENUX061604PV	36
ECTU0250	181	ELWE065	59	EMTT060050	105	ENUX061605DP	36
ECTU0300	181	ELWE066	61	EMTT080040	105	ENUX061605PR	36
ECTU0350	181	EMOX061604PR	99	EMTT080050	105	ENUX061605PV	36
ECTU0400	181	EMOX-061604PRX	225	EMTT100040	105	ENUX061606DP	36
ECWA0001	180	EMOX061604PV	99	EMTT100050	105	ENUX061606PR	36
ECWE0001	179	EMOX061804PR	99	EMTT120040	105	ENUX061606PV	36
ECWE0002	179	EMOX-061804PRX	225	EMTT120050	105	ENUX061804DP	36
ECWE0003	179	EMOX061804PV	99	EMTT160040	105	ENUX061804PR	36
ECWE0004	179	EMOX061805PR	99	EMTT160050	105	ENUX-061804PRX	215
ECWE0005	179	EMOX-061805PRX	225	ENUX031604	45	ENUX061804PV	36
ECWE0006	179	EMOX061805PV	99	ENUX031605	45	ENUX061804PV	127
ECWE0007	179	EMOX062004PR	99	ENUX031606	45	ENUX-061804PVX	216
ECWE0008	179	EMOX-062004PRX	225	ENUX031804	45	ENUX061804ST	119
ECZP030010	185	EMOX062004PV	99	ENUX031805	45	ENUX061805DP	36
ECZP030020	185	EMOX062005PR	99	ENUX031806	45	ENUX061805PR	36
ECZP035010	185	EMOX-062005PRX	225	ENUX031808	45	ENUX-061805PRX	215
ECZP035020	185	EMOX062005PV	99	ENUX032004	45	ENUX061805PV	36
ECZP040010	185	EMOX081604PR	99	ENUX032005	45	ENUX061805PV	127
ECZP040020	185	EMOX-081604PRX	225	ENUX032006	45	ENUX-061805PVX	216
ECZP0600	185	EMOX081604PV	99	ENUX032008	45	ENUX061805ST	119

КОД	СТР.	КОД	СТР.	КОД	СТР.	КОД	СТР.
ENUX061806DP	36	ENUX081606PV	37	ENUX082208PV	37	ENUX-102005PRX	215
ENUX061806PR	36	ENUX081804DP	37	ENUX101604DP	38	ENUX102005PV	38
ENUX061806PV	36	ENUX081804PR	37	ENUX101604DPDP	38	ENUX-102005PVX	216
ENUX061806PV	127	ENUX-081804PRX	215	ENUX101604DPR	38	ENUX102006DP	38
ENUX061806ST	119	ENUX081804PV	37	ENUX101604DPR	38	ENUX102006DPDP	38
ENUX061808DP	36	ENUX081804PV	127	ENUX101604PDP	38	ENUX102006DPR	38
ENUX061808PR	36	ENUX-081804PVX	216	ENUX101604PDP	38	ENUX102006PDP	38
ENUX061808PV	36	ENUX081804ST	119	ENUX101604PR	38	ENUX102006PR	38
ENUX061808PV	127	ENUX081805DP	37	ENUX101604PV	38	ENUX-102006PRX	215
ENUX061808ST	119	ENUX081805PR	37	ENUX101605DP	38	ENUX102006PV	38
ENUX062004DP	36	ENUX-081805PRX	215	ENUX101605DPPDP	38	ENUX-102006PVX	216
ENUX062004PR	36	ENUX081805PV	37	ENUX101605DPR	38	ENUX102008DP	38
ENUX062004PV	36	ENUX081805PV	127	ENUX101605PDP	38	ENUX102008DPDP	38
ENUX062004PV	127	ENUX-081805PVX	216	ENUX101605PR	38	ENUX102008DPR	38
ENUX062004ST	119	ENUX081805ST	119	ENUX101605PV	38	ENUX102008PDP	38
ENUX062005DP	36	ENUX081806DP	37	ENUX101606DP	38	ENUX102008PR	38
ENUX062005PR	36	ENUX081806PR	37	ENUX101606DPDP	38	ENUX102008PV	38
ENUX-062005PRX	215	ENUX081806PV	37	ENUX101606DPR	38	ENUX102205DP	38
ENUX062005PV	36	ENUX081806PV	127	ENUX101606PDP	38	ENUX102205DPDP	38
ENUX062005PV	127	ENUX081806ST	119	ENUX101606PR	38	ENUX102205DPR	38
ENUX-062005PVX	216	ENUX081808DP	37	ENUX101606PV	38	ENUX102205PDP	38
ENUX062005ST	119	ENUX081808PR	37	ENUX101804DP	38	ENUX102205PR	38
ENUX062006DP	36	ENUX081808PV	37	ENUX101804DPPDP	38	ENUX102205PV	38
ENUX062006PR	36	ENUX081808PV	127	ENUX101804DPR	38	ENUX102206DP	38
ENUX-062006PRX	215	ENUX081808ST	119	ENUX101804PDP	38	ENUX102206DPDP	38
ENUX062006PRZ	265	ENUX082004DP	37	ENUX101804PR	38	ENUX102206DPR	38
ENUX062006PV	36	ENUX082004PR	37	ENUX101804PV	38	ENUX102206PDP	38
ENUX062006PV	127	ENUX082004PV	37	ENUX101805DP	38	ENUX102206PR	38
ENUX-062006PVX	216	ENUX082004PV	127	ENUX101805DPPDP	38	ENUX102206PV	38
ENUX062006ST	119	ENUX082004ST	119	ENUX101805DPR	38	ENUX102208DP	38
ENUX062008DP	36	ENUX082005DP	37	ENUX101805PDP	38	ENUX102208DPDP	38
ENUX062008PR	36	ENUX082005PR	37	ENUX101805PR	38	ENUX102208DPR	38
ENUX062008PRZ	265	ENUX-082005PRX	215	ENUX-101805PRX	215	ENUX102208PDP	38
ENUX062008PV	36	ENUX082005PV	37	ENUX101805PV	38	ENUX102208PR	38
ENUX062008PV	127	ENUX082005PV	127	ENUX-101805PVX	216	ENUX102208PV	38
ENUX062008ST	119	ENUX-082005PVX	216	ENUX101806DP	38	ENUX121404DP	42
ENUX062010PR	36	ENUX082005ST	119	ENUX101806DPDP	38	ENUX121404PR	42
ENUX062205DP	36	ENUX082006DP	37	ENUX101806DPR	38	ENUX121405DP	42
ENUX062205PR	36	ENUX082006PR	37	ENUX101806PDP	38	ENUX121405PR	42
ENUX062205PV	36	ENUX-082006PRX	215	ENUX101806PR	38	ENUX121604DP	42
ENUX062206DP	36	ENUX082006PRZ	265	ENUX-101806PRX	215	ENUX121604PR	42
ENUX062206PR	36	ENUX082006PV	37	ENUX101806PV	38	ENUX121605DP	42
ENUX062206PV	36	ENUX082006PV	127	ENUX-101806PVX	216	ENUX121605PR	42
ENUX062208DP	36	ENUX-082006PVX	216	ENUX101808DP	38	ENUX121606DP	42
ENUX062208PR	36	ENUX082006ST	119	ENUX101808DPDP	38	ENUX121606PR	42
ENUX062208PV	36	ENUX082008DP	37	ENUX101808DPR	38	ENUX121804DP	42
ENUX081404DP	37	ENUX082008PR	37	ENUX101808PDP	38	ENUX121804PR	42
ENUX081404PR	37	ENUX082008PRZ	265	ENUX101808PR	38	ENUX-121804PRX	215
ENUX081404PV	37	ENUX082008PV	37	ENUX101808PV	38	ENUX121805DP	42
ENUX081405DP	37	ENUX082008PV	127	ENUX102004DP	38	ENUX121805PR	42
ENUX081405PR	37	ENUX082008ST	119	ENUX102004DPDP	38	ENUX-121805PRX	215
ENUX081405PV	37	ENUX082010PR	37	ENUX102004DPR	38	ENUX121806DP	42
ENUX081604DP	37	ENUX082205DP	37	ENUX102004PDP	38	ENUX121806PR	42
ENUX081604PR	37	ENUX082205PR	37	ENUX102004PR	38	ENUX121808DP	42
ENUX081604PV	37	ENUX082205PV	37	ENUX102004PV	38	ENUX121808PR	42
ENUX081605DP	37	ENUX082206DP	37	ENUX102005DP	38	ENUX122004DP	42
ENUX081605PR	37	ENUX082206PR	37	ENUX102005DPPDP	38	ENUX122004PR	42
ENUX081605PV	37	ENUX082206PV	37	ENUX102005DPR	38	ENUX122005DP	42
ENUX081606DP	37	ENUX082208DP	37	ENUX102005DPR	38	ENUX122005PR	42
ENUX081606PR	37	ENUX082208PR	37	ENUX102005PR	38	ENUX-122005PRX	215



КОД	СТР.	КОД	СТР.	КОД	СТР.	КОД	СТР.
ENUX122006DP	42	ERL-0305X	247	ETR060380	289	EUCE-183-7035B	76
ENUX122006PR	42	ERL-0505X	247	ETR060390	289	EUCE-183-9011B	76
ENUX-122006PRX	215	ERL-0705X	247	ETR060400	289	EUCG-00600	111
ENUX122008DP	42	ERPF-001X	248	ETR060410	289	EUCG-00800	111
ENUX122008PR	42	ERPG-001XA	248	ETR060430	289	EUCG-01000	113
ENUX122010PR	42	ERPG-001XP	248	ETR120025	286	EUCG-01000C	113
ENUX122205DP	42	ERPS-001XA	249	ETR120050	286	EUCG-01200	113
ENUX122205PR	42	ERPS-001XP	249	ETR120075	286	EUCG-01200C	113
ENUX122206DP	42	ETCP3040	295	ETR120100	286	EUCG-01400	107
ENUX122206PR	42	ETCP4040	295	ETR120125	286	EUCG-01400	107
ENUX122208DP	42	ETCP5040	295	ETR120150	286	EUCG-01400C	107
ENUX122208PR	42	ETCP5050	295	ETR120175	286	EUCG-01600	107
ENUX142004DP	42	ETCP5060	295	ETR120200	286	EUCG-01600	107
ENUX142004PR	42	ETCR304009	295	ETR120310	286	EUCG-01600	107
ENUX142005DP	42	ETCR304015	295	ETR120320	286	EUCG-01600C	107
ENUX142005PR	42	ETCR304018	295	ETR120330	286	EUCG-01800	107
ENUX142006DP	42	ETCR404009	295	ETR120340	286	EUCG-01800	107
ENUX142006PR	42	ETCR404015	295	ETR120350	286	EUCG-01800	107
ENUX142008DP	42	ETCR404018	295	ETR120360	286	EUCG-01800C	107
ENUX142008PR	42	ETCR504009	295	ETR120370	286	EUCG-02000	92
ENUX161404DP	43	ETCR504015	295	ETR120380	286	EUCG-02000	92
ENUX161404PR	43	ETCR504018	295	ETR120390	286	EUCG-02000	92
ENUX161405DP	43	ETCR505009	295	ETR120400	286	EUCG-02000C	92
ENUX161405PR	43	ETCR505015	295	ETR120430	286	EUCG-02200	92
ENUX162004DP	43	ETCR505018	295	EUAL060140	197	EUCG-02200	92
ENUX162004PR	43	ETCR506009	295	EUAL061404FP	197	EUCG-02200	92
ENUX162005DP	43	ETCR506015	295	EUAL061404FR	197	EUCG-02200C	92
ENUX162005PR	43	ETCR506018	295	EUAL061405FP	197	EUCN05010	344
ENUX162006DP	43	ETR045025	292	EUAL061405FR	197	EUCN05010C	344
ENUX162006PR	43	ETR045050	292	EUAL080140	197	EUCN05010F	344
ENUX162008DP	43	ETR045075	292	EUAL081404FP	197	EUCN05020	344
ENUX162008PR	43	ETR045100	292	EUAL081404FR	197	EUCN05020C	344
EPPO1612	115	ETR045125	292	EUAL081405FP	197	EUCN05020F	344
EPPO1614	115	ETR045150	292	EUAL081405FR	197	EUCN10010	344
EPPO1812	115	ETR045175	292	EUAL120140	197	EUCN10020	344
EPPO1814	115	ETR045200	292	EUAL121404FP	197	EUCN100CC	345
EPTT060030	115	ETR045310	292	EUAL121404FR	197	EUCN100CF	345
EPTT060040	115	ETR045320	292	EUAL121405FP	197	EUCN100CO	347
EPTT080030	115	ETR045330	292	EUAL121405FR	197	EUCN100RA	347
EPTT080040	115	ETR045350	292	EUAL160140	197	EUCN20010	344
EPTT100030	115	ETR045360	292	EUAL161404FP	197	EUCN20020	344
EPTT100040	115	ETR045370	292	EUAL161404FR	197	EUCN200CC	345
EPTT120030	115	ETR045380	292	EUAL161405FP	197	EUCN200CF	345
EPTT120040	115	ETR045390	292	EUAL161405FR	197	EUCN200CO	346
ERAM3-315X	246	ETR045400	292	EUCE-00180TR	145	EUCN200CZ	342
ERAM4-315X	246	ETR060025	289	EUCE-180001C	223	EUCN200PA	345
ERAM4-415X	246	ETR060050	289	EUCE-180004	106	EUCN200RA	346
ERAM6-415X	246	ETR060075	289	EUCE-180004	116	EUCN200RC	347
ERCF-001X	248	ETR060100	289	EUCE-180008C	229	EUCN200RS	346
ERCF-010X	248	ETR060125	289	EUCE-180009C	229	EUCN200RT	346
ERCG-001X	248	ETR060150	289	EUCE-181-5020B	76	EUCN200TLA	345
ERDF-001X	249	ETR060175	289	EUCE-181-7025B	76	EUCN200TLB	345
ERDG-001XA	249	ETR060200	289	EUCE-181-7035B	76	EUCR028060	145
ERDG-001XP	249	ETR060310	289	EUCE-181-9011B	76	EUCR032060	145
ERI-0500X	247	ETR060320	289	EUCE-182-5020B	76	EUCR037060	145
ERI-0750X	247	ETR060330	289	EUCE-182-7025B	76	EUCR041060	145
ERI-1000X	247	ETR060340	289	EUCE-182-7035B	76	EUCR046060	145
ERJ-030503X	247	ETR060350	289	EUCE-182-9011B	76	EUD1-040140	78
ERJ-050503X	247	ETR060360	289	EUCE-183-5020B	76	EUD1-040160	78
ERJ-070703X	247	ETR060370	289	EUCE-183-7025B	76	EUD1-040180	78

КОД	СТР.	КОД	СТР.	КОД	СТР.	КОД	СТР.
EUD1-040200	78	EUDO-060080	120	EUF1040200	58	EULC-060050	71
EUD1-050140	78	EUDO-060080	124	EUF1040200M	125	EULC-060060	71
EUD1-050160	78	EUDO-060080	128	EUF1040220M	125	EULC-060080	71
EUD1-050180	78	EUDO-080010	120	EUF1050140	58	EULC-080050	71
EUD1-050200	78	EUDO-080010	124	EUF1050160	58	EULC-080060	71
EUD1-050220	78	EUDO-080010	128	EUF1050180	58	EULC-080080	71
EUD1-060160	78	EUDO-080010	128	EUF1050180M	125	EULC-100050	71
EUD1-060180	78	EUDO-080010	131	EUF1050200	58	EULC-100060	71
EUD1-060200	78	EUDO-080015	120	EUF1050200M	125	EULC-100080	71
EUD1-060220	78	EUDO-080015	124	EUF1050220	58	EULC-120050	71
EUD1-080180	78	EUDO-080015	128	EUF1050220M	125	EULC-120060	71
EUD1-080200	78	EUDO-080015	128	EUF1060160	58	EULC-120080	71
EUD1-080220	78	EUDO-080015	131	EUF1060180	58	EULE000600	125
EUD2-050180	78	EUDO-080025	120	EUF1060180M	125	EULE000800	125
EUD2-050200	78	EUDO-080025	124	EUF1060200	58	EUME000600AL	198
EUD2-060180	78	EUDO-080025	128	EUF1060200EMC	265	EUME000800AL	198
EUD2-060200	78	EUDO-080025	128	EUF1060200M	125	EUME001200AL	198
EUD2-080180	78	EUDO-080025	131	EUF1060220	58	EUME001600AL	198
EUD2-080200	78	EUDO-080040	120	EUF1060220M	125	EUMI000800	106
EUD3-050180	46	EUDO-080040	124	EUF1080180	58	EUMI001000	106
EUD3-050200	46	EUDO-080040	128	EUF1080180M	125	EUMI001600	106
EUD3-060180	46	EUDO-080040	128	EUF1080200	58	EUMI001800	106
EUD3-060200	46	EUDO-080040	131	EUF1080200EMC	265	EUMI002000	106
EUD3-080180	46	EUDO-080050	120	EUF1080200M	125	EUMT001800	119
EUD3-080200	46	EUDO-080050	124	EUF1080220	58	EUMT001800	135
EUD4-050180	46	EUDO-080050	128	EUF1080220M	125	EUMT001800	136
EUD4-050200	46	EUDO-080050	128	EUF1100200	58	EUMT002000	119
EUD4-060180	46	EUDO-080050	131	EUFL-000400	63	EUMT002000	135
EUD4-060200	46	EUDO-080060	120	EUFL-000500	63	EUMT002000	136
EUD4-080180	46	EUDO-080060	124	EUFL-000600	63	EUP0080	149
EUD4-080200	46	EUDO-080060	128	EUFL-000800	63	EUP0081	149
EUDO-060010	124	EUDO-080070	128	EUFR-110135	147	EUP0082	149
EUDO-060010	128	EUDO-080070	131	EUFV000500	71	EUP0083	149
EUDO-060010	128	EUDO-080080	120	EUFV000600	71	EUP0084	149
EUDO-060010	131	EUDO-080080	124	EUFV000800	71	EUP0085	149
EUDO-060015	120	EUDO-080080	128	EUFX-040180	219	EUP0090	149
EUDO-060015	124	EUFC-040040	65	EUFX-050180	219	EUP0091	149
EUDO-060015	128	EUFC-040050	65	EUFX-050200	219	EUP0092	149
EUDO-060015	128	EUFC-040060	65	EUFX-060180	219	EUP0093	149
EUDO-060015	131	EUFC-040080	65	EUFX-060200	219	EUP0094	149
EUDO-060025	120	EUFC-060040	65	EUKA-080060B	66	EUP0095	149
EUDO-060025	124	EUFC-060050	65	EUKA-080060M	66	EUP0130	149
EUDO-060025	128	EUFC-060060	65	EUKA-080080B	66	EUP0131	149
EUDO-060025	128	EUFC-060080	65	EUKA-080080M	66	EUP0132	149
EUDO-060025	131	EUFC-080040	65	EUKA-082006S	66	EUP0133	149
EUDO-060040	120	EUFC-080050	65	EUKA-082008S	66	EUP0134	149
EUDO-060040	124	EUFC-080060	65	EUKU-001	73	EUP0135	149
EUDO-060040	128	EUFC-080080	65	EUKU-002	73	EUP0140	149
EUDO-060040	128	EUFC-100040	65	EUKU-002EMC	265	EUP0141	149
EUDO-060040	131	EUFC-100050	65	EUKU-002X	222	EUP0142	149
EUDO-060050	120	EUFC-100060	65	EUKU-003	72	EUP0143	149
EUDO-060050	124	EUFC-100080	65	EUKU-003	222	EUP0144	149
EUDO-060050	128	EUFC-120040	65	EUKU-004	124	EUP0145	149
EUDO-060050	128	EUFC-120050	65	EUKU-005	73	EUPA-040160	49
EUDO-060050	131	EUFC-120060	65	EUKU-006	73	EUPA-040180	49
EUDO-060060	120	EUFC-120080	65	EUKU-007	46	EUPA-040200	49
EUDO-060060	124	EUF1040140	58	EUKU-008	72	EUPA-040220	49
EUDO-060060	128	EUF1040160	58	EULC-040050	71	EUPA-060120PA	111
EUDO-060070	128	EUF1040180	58	EULC-040060	71	EUPA-060140	49
EUDO-060070	131	EUF1040180M	125	EULC-040080	71	EUPA-060140	199

КОД	СТР.	КОД	СТР.	КОД	СТР.	КОД	СТР.
EUPA-060140PA	111	EUPC180PN	136	EUPI080180	57	EUPM080040M	130
EUPA-060140PA	111	EUPC180PV	135	EUPI080200	57	EUPM080050	130
EUPA-060160	49	EUPC180PV	136	EUPI080220	57	EUPM080060	130
EUPA-060180	49	EUPC200C	137	EUPI100160	57	EUPM080070	130
EUPA-060180	217	EUPC200PC	135	EUPI100180	57	EUPM080080	130
EUPA-060200	49	EUPC200PC	137	EUPI100200	57	EUPN000600	198
EUPA-060200	217	EUPC200PN	135	EUPI100220	57	EUPN000800	198
EUPA-060220	49	EUPC200PN	136	EUPIX-060180	219	EUPN001200	198
EUPA-080120PA	111	EUPC200PV	135	EUPIX-060200	219	EUPN-001400	54
EUPA-080140	49	EUPC200PV	136	EUPIX-080180	219	EUPN001600	198
EUPA-080140	199	EUPD060020	120	EUPIX-080200	219	EUPN-001600	54
EUPA-080140PA	111	EUPD060020M	122	EUPIX-100180	219	EUPN-001800	54
EUPA-080140PA	111	EUPD060030	122	EUPIX-100200	219	EUPN-002000	54
EUPA-080160	49	EUPD060040	122	EUPL-040160	51	EUPN-002200	54
EUPA-080180	49	EUPD060040M	122	EUPL-040180	51	EUP0030160	45
EUPA-080180	217	EUPD060050	122	EUPL-040200	51	EUP0030180	45
EUPA-080200	49	EUPD060060	122	EUPL-040220	51	EUP0030200	45
EUPA-080200	217	EUPD060070	122	EUPL-060140	51	EUP0030220	45
EUPA-080220	49	EUPD060080	122	EUPL-060160	51	EUP0040160	35
EUPA-100120PA	113	EUPD060090	122	EUPL-060180	51	EUP0040160SM	92
EUPA-100140PA	113	EUPD060100	122	EUPL-060180	218	EUP0040180	35
EUPA-100140PA	113	EUPD060120	122	EUPL-060200	51	EUP0040180SM	92
EUPA-100160	49	EUPD080020	122	EUPL-060200	218	EUP0040200	35
EUPA-100180	49	EUPD080020M	122	EUPL-060220	51	EUP0040220	35
EUPA-100180	217	EUPD080030	122	EUPL-080140	51	EUP0040220SM	92
EUPA-100200	49	EUPD080040	122	EUPL-080160	51	EUP0060120LSM	92
EUPA-100200	217	EUPD080040M	122	EUPL-080180	51	EUP0060140	36
EUPA-100220	49	EUPD080050	122	EUPL-080180	218	EUP0060140	197
EUPA-120080	103	EUPD080060	122	EUPL-080200	51	EUP0060140LSM	92
EUPA-120100	103	EUPD080070	122	EUPL-080200	218	EUP0060140LSM	92
EUPA-120120PA	113	EUPD080080	122	EUPL-080220	51	EUP0060140SM	92
EUPA-120140	49	EUPD080090	122	EUPL-100160	51	EUP0060160	36
EUPA-120140	199	EUPD080100	122	EUPL-100180	51	EUP0060160SM	92
EUPA-120140PA	113	EUPD080120	122	EUPL-100180	218	EUP0060160SM	92
EUPA-120140PA	113	EUPF040140	58	EUPL-100200	51	EUP0060180	36
EUPA-120160	49	EUPF040160	58	EUPL-100200	218	EUP0060180	135
EUPA-120180	49	EUPF040180	58	EUPL-100220	51	EUP0060180SM	92
EUPA-120180	217	EUPF040200	58	EUPL-120140	51	EUP0060180SM	92
EUPA-120200	49	EUPF050140	58	EUPL-120160	51	EUP0060200	36
EUPA-120200	217	EUPF050160	58	EUPL-120180	51	EUP0060200	135
EUPA-120220	49	EUPF050180	58	EUPL-120180	218	EUP0060200AV	154
EUPA-140100	103	EUPF050200	58	EUPL-120200	51	EUP0060200SM	92
EUPA-140200	49	EUPF050220	58	EUPL-120200	218	EUP0060200SM	92
EUPA-160100	103	EUPF060140	58	EUPL-120220	51	EUP0060220	36
EUPA-160140	49	EUPF060160	58	EUPL-140200	51	EUP0060220SM	92
EUPA-160140	199	EUPF060180	58	EUPL-160140	51	EUP0080120LSM	92
EUPA-160180	49	EUPF060200	58	EUPL-160200	51	EUP0080140	37
EUPA-160200	49	EUPF060220	58	EUPM060020	130	EUP0080140	197
EUPA-180100	103	EUPF080180	58	EUPM060020M	130	EUP0080140LSM	92
EUPC001CE	135	EUPF080200	58	EUPM060030	130	EUP0080140LSM	92
EUPC001CE	137	EUPF080220	58	EUPM060040	130	EUP0080140SM	92
EUPC015PN	137	EUPH060020	130	EUPM060040M	130	EUP0080160	37
EUPC061806CEC	135	EUPH080020	130	EUPM060050	130	EUP0080160SM	92
EUPC061808CEC	135	EUPI060140	57	EUPM060060	130	EUP0080160SM	92
EUPC062006CEC	135	EUPI060160	57	EUPM060070	130	EUP0080180	37
EUPC062008CEC	135	EUPI060180	57	EUPM060080	130	EUP0080180SM	92
EUPC180C	137	EUPI060200	57	EUPM080020	130	EUP0080180SM	92
EUPC180PC	135	EUPI060220	57	EUPM080020M	130	EUP0080200	37
EUPC180PC	137	EUPI080140	57	EUPM080030	130	EUP0080200AV	154
EUPC180PN	135	EUPI080160	57	EUPM080040	130	EUP0080200SM	92

КОД	СТР.	КОД	СТР.	КОД	СТР.	КОД	СТР.
EUP0080200SM	92	EUP0120200SMI	93	EUPU-060060	123	EUPZ-040060	52
EUP0080220	37	EUP0120220	42	EUPU-060060	131	EUPZ-040070	52
EUP0080220SM	92	EUP0120220SMC	93	EUPU-060070	123	EUPZ-040080	52
EUP0100120LSMC	113	EUP0120220SMI	93	EUPU-060070	131	EUPZ-040090	52
EUP0100120LSMI	113	EUP0140100SMC	93	EUPU-060080	123	EUPZ-040100	52
EUP0100140LSMC	113	EUP0140100SMI	93	EUPU-060080	131	EUPZ-040110	52
EUP0100140LSMC	113	EUP0140200	42	EUPU-060090	123	EUPZ-040120	52
EUP0100140LSMI	113	EUP0140200SMC	93	EUPU-060100	123	EUPZ-060050	52
EUP0100140LSMI	113	EUP0140200SMI	93	EUPU-060120	123	EUPZ-060060	52
EUP0100160	38	EUP0160100SMC	93	EUPU-080020	123	EUPZ-060070	52
EUP0100160DP	38	EUP0160100SMI	93	EUPU-080020	131	EUPZ-060080	52
EUP0100160DPSMC	93	EUP0160140	43	EUPU-080030	123	EUPZ-060090	52
EUP0100160DPSMI	93	EUP0160140	197	EUPU-080030	131	EUPZ-060100	52
EUP0100160SM	93	EUP0160140SMC	93	EUPU-080040	123	EUPZ-060110	52
EUP0100160SM	93	EUP0160140SMI	93	EUPU-080040	131	EUPZ-060120	52
EUP0100180	38	EUP0160180SMC	93	EUPU-080050	123	EUPZ-080050	52
EUP0100180DP	38	EUP0160180SMI	93	EUPU-080050	131	EUPZ-080070	52
EUP0100180DPSMC	93	EUP0160200	43	EUPU-080060	123	EUPZ-080080	52
EUP0100180DPSMI	93	EUP0160200SMC	93	EUPU-080060	131	EUPZ-080090	52
EUP0100180SM	93	EUP0160200SMC	93	EUPU-080070	123	EUPZ-080100	52
EUP0100180SM	93	EUP0160200SMI	93	EUPU-080070	131	EUPZ-080110	52
EUP0100200	38	EUP0160200SMI	93	EUPU-080080	123	EUPZ-080120	52
EUP0100200DP	38	EUP0180100SMC	107	EUPU-080080	131	EUPZ-100050	52
EUP0100200DPSMC	93	EUP0180100SMI	107	EUPU-080090	123	EUPZ-100070	52
EUP0100200DPSMI	93	EUPR-060060	53	EUPU-080100	123	EUPZ-100090	52
EUP0100200SM	93	EUPR-060080	53	EUPU-080120	123	EUPZ-100100	52
EUP0100200SM	93	EUPR-060080	199	EUPV060140	36	EUPZ-100110	52
EUP0100220	38	EUPR-060120	53	EUPV060140	55	EUPZ-100120	52
EUP0100220DP	38	EUPR-080060	53	EUPV060160	36	EUPZ-120050	52
EUP0100220DPSMC	93	EUPR-080080	53	EUPV060160	55	EUPZ-120070	52
EUP0100220DPSMI	93	EUPR-080080	199	EUPV060180	36	EUPZ-120090	52
EUP0100220SM	93	EUPR-080120	53	EUPV060180	55	EUPZ-120110	52
EUP0120080SMC	93	EUPR-120080	199	EUPV060180	127	EUPZ-120120	52
EUP0120080SMI	93	EUPR-160080	199	EUPV060200	36	EURE030160	45
EUP0120100SMC	93	EUPS-040160	54	EUPV060200	55	EURE030180	45
EUP0120100SMI	93	EUPS-040180	54	EUPV060200	127	EURE030200	45
EUP0120120LSMC	93	EUPS-040200	54	EUPV060220	36	EURE030220	45
EUP0120120LSMI	93	EUPS-040220	54	EUPV060220	55	EURE040160	35
EUP0120140	42	EUPS-060140	54	EUPV080140	37	EURE040180	35
EUP0120140	197	EUPS-060160	54	EUPV080140	55	EURE040200	35
EUP0120140LSMC	93	EUPS-060180	54	EUPV080160	37	EURE040220	35
EUP0120140LSMC	93	EUPS-060200	54	EUPV080160	55	EURE060140	36
EUP0120140LSMI	93	EUPS-060220	54	EUPV080180	37	EURE060140	197
EUP0120140LSMI	93	EUPS-080140	54	EUPV080180	55	EURE060160	36
EUP0120140SMC	93	EUPS-080160	54	EUPV080180	127	EURE060180	36
EUP0120140SMI	93	EUPS-080180	54	EUPV080200	37	EURE060180	119
EUP0120160	42	EUPS-080200	54	EUPV080200	55	EURE060180	127
EUP0120160SMC	93	EUPS-080220	54	EUPV080200	127	EURE060200	36
EUP0120160SMC	93	EUPS-100160	54	EUPV080220	37	EURE060200	119
EUP0120160SMI	93	EUPS-100180	54	EUPV080220	55	EURE060200	127
EUP0120160SMI	93	EUPS-100200	54	EUPV100160	38	EURE060220	36
EUP0120180	42	EUPS-100220	54	EUPV100160	55	EURE080140	37
EUP0120180SMC	93	EUPU-060020	123	EUPV100180	38	EURE080140	197
EUP0120180SMC	93	EUPU-060020	131	EUPV100180	55	EURE080160	37
EUP0120180SMI	93	EUPU-060030	123	EUPV100200	38	EURE080180	37
EUP0120180SMI	93	EUPU-060030	131	EUPV100200	55	EURE080180	119
EUP0120200	42	EUPU-060040	123	EUPV100220	38	EURE080180	127
EUP0120200SMC	93	EUPU-060040	131	EUPV100220	55	EURE080200	37
EUP0120200SMC	93	EUPU-060050	123	EUPZ-040040	52	EURE080200	119
EUP0120200SMI	93	EUPU-060050	131	EUPZ-040050	52	EURE080200	127

КОД	СТР.	КОД	СТР.	КОД	СТР.	КОД	СТР.
EURE080220	37	EUSV-010090	123	EUTEP040080	92	EUTF080060	37
EURE100160	38	EUSV-010100	123	EUTEP060040	92	EUTF080060	119
EURE100180	38	EUSV-010120	123	EUTEP060040	92	EUTF080060	127
EURE100200	38	EUSV-015020	123	EUTEP060050	92	EUTF080080	37
EURE100220	38	EUSV-015030	123	EUTEP060050	92	EUTF080080	119
EURE120140	42	EUSV-015040	123	EUTEP060080	92	EUTF080080	127
EURE120140	197	EUSV-015050	123	EUTEP060100	92	EUTF100040	38
EURE120160	42	EUSV-015060	123	EUTEP080040	92	EUTF100050	38
EURE120180	42	EUSV-015070	123	EUTEP080050	92	EUTF100060	38
EURE120200	42	EUSV-015080	123	EUTEP080060	92	EUTF100080	38
EURE120220	42	EUSV-015090	123	EUTEP080080	92	EUTF120040	42
EURE140200	42	EUSV-015100	123	EUTEP080100	92	EUTF120040	197
EURE160140	43	EUSV-015120	123	EUTEP100040	93	EUTF120050	42
EURE160140	197	EUSV-025020	123	EUTEP100050	93	EUTF120050	197
EURE160200	43	EUSV-025030	123	EUTEP100060	93	EUTF120060	42
EURI000365	148	EUSV-025040	123	EUTEP100080	93	EUTF120080	42
EURI000465	148	EUSV-025050	123	EUTEP120040	93	EUTF140040	42
EURI000500SM	149	EUSV-025060	123	EUTEP120050	93	EUTF140050	42
EURI000565	148	EUSV-025070	123	EUTEP120060	93	EUTF140060	42
EURI000665	148	EUSV-025080	123	EUTEP120080	93	EUTF140080	42
EURI000765	148	EUSV-025090	123	EUTEP120100	93	EUTF160040	43
EURI020300	148	EUSV-025100	123	EUTEP140040	93	EUTF160040	197
EURI020400	148	EUSV-025120	123	EUTEP140050	93	EUTF160050	43
EURI020500	148	EUSV-035020	123	EUTEP140060	93	EUTF160050	197
EURI020600	148	EUSV-035030	123	EUTEP140080	93	EUTF160060	43
EURL001	81	EUSV-035040	123	EUTEP160040	93	EUTF160080	43
EURP021805	46	EUSV-035050	123	EUTEP160050	93	EUTGK040040	92
EURP022006	46	EUSV-035060	123	EUTEP160060	93	EUTGK040050	92
EURP031805	46	EUSV-035070	123	EUTF030040	45	EUTGK040060	92
EURP031806	46	EUSV-035080	123	EUTF030050	45	EUTGK040080	92
EURP031808	46	EUSV-035090	123	EUTF030060	45	EUTGK060040	92
EURP032005	46	EUSV-035100	123	EUTF030080	45	EUTGK060050	92
EURP032006	46	EUSV-035120	123	EUTF040040	35	EUTGK060060	92
EURP032008	46	EUTA0004C	144	EUTF040050	35	EUTGK060080	92
EUSA-000600	131	EUTA0004D	144	EUTF040060	35	EUTGK060100	92
EUSA-000800	131	EUTA0008C	144	EUTF040080	35	EUTGK080040	92
EUSM060180	127	EUTA0008D	144	EUTF060040	36	EUTGK080050	92
EUSM060200	127	EUTA0013C	144	EUTF060040	119	EUTGK080060	92
EUSM080180	127	EUTA0013D	144	EUTF060040	127	EUTGK080080	92
EUSM080200	127	EUTA0017C	144	EUTF060040	197	EUTGK080100	92
EUSO-000600C	123	EUTA0017D	144	EUTF060050	36	EUTGK100040	93
EUSO-000800C	123	EUTA0022C	144	EUTF060050	119	EUTGK100050	93
EUSS-060060	89	EUTA0022D	144	EUTF060050	127	EUTGK100060	93
EUSS-060080	89	EUTA0026C	144	EUTF060050	197	EUTGK100080	93
EUSS-060100	89	EUTA0026D	144	EUTF060060	36	EUTGK120040	93
EUSS-080060	89	EUTA0031C	144	EUTF060060	119	EUTGK120050	93
EUSS-080080	89	EUTA0031D	144	EUTF060060	127	EUTGK120060	93
EUSS-080100	89	EUTA0035C	144	EUTF060060	135	EUTGK120080	93
EUSS-100060	89	EUTA0035D	144	EUTF060080	36	EUTGK120100	93
EUSS-100080	89	EUTA0040C	144	EUTF060080	119	EUTGK140040	93
EUSS-100100	89	EUTA0040D	144	EUTF060080	127	EUTGK140050	93
EUST-001	89	EUTA0044C	144	EUTF060080	135	EUTGK140060	93
EUST-002	89	EUTA0044D	144	EUTF080040	37	EUTGK140080	93
EUSV-010020	123	EUTC-000500	307	EUTF080040	119	EUTGK160040	93
EUSV-010030	123	EUTC-000600	307	EUTF080040	127	EUTGK160050	93
EUSV-010040	123	EUTC-000800	307	EUTF080040	197	EUTGK160060	93
EUSV-010050	123	EUTC-001000	307	EUTF080050	37	EUTGK180040	93
EUSV-010060	123	EUTEP040040	92	EUTF080050	119	EUTO-000600	89
EUSV-010070	123	EUTEP040050	92	EUTF080050	127	EUTO-000800	89
EUSV-010080	123	EUTEP040060	92	EUTF080050	197	EUTO-001000	89

КОД	СТР.	КОД	СТР.	КОД	СТР.	КОД	СТР.
EUTP060180	79	EUZ3-080060	63	EUZE-T1000	62	EUZX-P0400MD	245
EUTP060200	79	EUZ3-080080	63	EUZE-T1000	105	EUZX-P0400P	229
EUTP080180	79	EUZ3-100040	63	EUZE-T1000	114	EUZX-P0400PD	229
EUTP080200	79	EUZ3-100050	63	EUZE-T1000	205	EUZX-P0500	221
EUTP100180	79	EUZ3-100060	63	EUZE-T1000	207	EUZX-P0500M	228
EUTP100200	79	EUZ3-100080	63	EUZE-T1000CN1	342	EUZX-P0500MD	228
EUTP120180	79	EUZ3-120040	63	EUZE-T1000CN2	342	EUZX-P0600	221
EUTP120200	79	EUZ3-120050	63	EUZE-T1000V	153	EUZX-T0400	220
EUTR0004	144	EUZ3-120060	63	EUZE-T1200	62	EUZX-T0500	220
EUTR0008	144	EUZ3-120080	63	EUZE-T1200	105	EUZX-T0600	220
EUTR0013	144	EUZE-A100	62	EUZE-T1200	114	EUZX-T0800	220
EUTR0017	144	EUZE-A100	105	EUZE-T1200	199	EUZX-T1000	220
EUTR-001KIT	145	EUZE-A100	114	EUZE-T1200	203	EUZX-T1200	220
EUTR0022	144	EUZE-A100	199	EUZE-T1200	205	EVIS060804DA	259
EUTR0026	144	EUZE-A100	203	EUZE-T1200	207	EVIS060804SA	257
EUTR-002KIT	145	EUZE-A100	205	EUZE-T1200CN1	342	EVIS061204DA	259
EUTR0031	144	EUZE-A100	207	EUZE-T1200CN2	342	EVIS061204SA	257
EUTR0035	144	EUZE-A200	62	EUZE-T1400	62	EVIS061205DA	259
EUTR-003KIT	145	EUZE-A200	105	EUZE-T1400	105	EVIS061205SA	257
EUTR0040	144	EUZE-A200	114	EUZE-T1400CN1	342	EVIS061404DA	259
EUTR0044	144	EUZE-A200	199	EUZE-T1400CN2	342	EVIS061404SA	257
EUTS000600	144	EUZE-A200	203	EUZE-T1600	62	EVIS080804DA	259
EUTS000800	144	EUZE-A200	205	EUZE-T1600	105	EVIS080804SA	257
EUTT060050	65	EUZE-A200	207	EUZE-T1600	199	EVIS081204DA	259
EUTT060060	65	EUZE-FA001	343	EUZE-T1600	203	EVIS081204SA	257
EUTT060080	65	EUZE-FB001	343	EUZE-T1600CN1	342	EVIS081205DA	259
EUTT080050	65	EUZE-FC001	343	EUZE-T1600CN2	342	EVIS081205SA	257
EUTT080060	65	EUZE-T0300	62	EUZE-T1800	105	EVIS081404DA	259
EUTT080080	65	EUZE-T0300S	114	EUZU	64	EVIS081404SA	257
EUTT120050	65	EUZE-T0400	62	EUZV	64	EVIS120804DA	259
EUTT120060	65	EUZE-T0400B	205	EUZX-A100	220	EVIS120804SA	257
EUTT120080	65	EUZE-T0400C	114	EUZX-A200	220	EVIS121204DA	259
EUTT160050	65	EUZE-T0400C	203	EUZX-L0600	221	EVIS121204SA	257
EUVC040050	71	EUZE-T0400C	207	EUZX-L0600M	228	EVIS121205DA	259
EUVC040060	71	EUZE-T0400M	105	EUZX-L0600M	229	EVIS121205SA	257
EUVC040080	71	EUZE-T0400T	199	EUZX-L0600M	237	EVIS121404DA	259
EUVC060050	71	EUZE-T0500	62	EUZX-L0600M	245	EVIS121404SA	257
EUVC060060	71	EUZE-T0500B	203	EUZX-L0800	221	EVPA-060080	260
EUVC060080	71	EUZE-T0500M	105	EUZX-L0800M	228	EVPA-060120	260
EUVC080050	71	EUZE-T0500T	199	EUZX-L0800M	229	EVPA-060140	260
EUVC080060	71	EUZE-T0600	62	EUZX-L0800M	237	EVPA-080080	260
EUVC080080	71	EUZE-T0600	105	EUZX-L0800M	245	EVPA-080120	260
EUVC100050	71	EUZE-T0600	114	EUZX-L1000	221	EVPA-080140	260
EUVC100060	71	EUZE-T0600	199	EUZX-L1000M	228	EVPA-120080	260
EUVC100080	71	EUZE-T0600	203	EUZX-L1000M	229	EVPA-120120	260
EUVC120050	71	EUZE-T0600	205	EUZX-L1000M	237	EVPA-120140	260
EUVC120060	71	EUZE-T0600	207	EUZX-L1000M	245	EVZE-T0400A	261
EUVC120080	71	EUZE-T0600CN1	342	EUZX-L1200	221	EVZE-T0500A	261
EUWA-001	150	EUZE-T0600CN2	342	EUZX-L1200M	228	EVZE-T0600A	261
EUWA-002	150	EUZE-T0600V	153	EUZX-L1200M	229	EVZE-T0800A	261
EUZ3-040040	63	EUZE-T0800	62	EUZX-L1200M	245	EVZE-T1200A	261
EUZ3-040050	63	EUZE-T0800	105	EUZX-L1600M	245	KIT IP>55	68
EUZ3-040060	63	EUZE-T0800	114	EUZX-P0300P	229	KIT NEMA 4/4X	68
EUZ3-040080	63	EUZE-T0800	199	EUZX-P0300P	237	LE123	201
EUZ3-060040	63	EUZE-T0800	203	EUZX-P0300PD	229	LE1235	201
EUZ3-060050	63	EUZE-T0800	205	EUZX-P0300PD	237	LE164	201
EUZ3-060060	63	EUZE-T0800	207	EUZX-P0400	221	LE1645	201
EUZ3-060080	63	EUZE-T0800CN1	342	EUZX-P0400M	228	LE601	201
EUZ3-080040	63	EUZE-T0800CN2	342	EUZX-P0400M	245	LE802	201
EUZ3-080050	63	EUZE-T0800V	153	EUZX-P0400MD	228	LE8025	201

КОД	СТР.	КОД	СТР.	КОД	СТР.	КОД	СТР.
LEX1-23	243	SDP2412	190	SDWC-010	191	TL802	209
LEX1-64	243	SDP2512	190	SDWCX-010	229	TL8025	209
LEX6-01	243	SDP3312	190	SDWCX-010	237	TLX1-23	244
LEX8-02	243	SDP3412	190	SHPA-16	239	TLX1-64	244
MDCO-TR250	152	SDPA-11	191	SHPA-22	239	TLX6-01	244
MDSO-CU6X6	152	SDPA-11	238	SHPA-28	239	TLX8-02	244
MDWA-025	130	SDPA-22	191	SHWCX-010	239	WA050	81
ME123	202	SDPA-22	238	SHX1-109C	239	WA061X	237
ME1235	202	SDPA-31	191	SHX1-109F	239	WA108	154
ME164	202	SDPA-32	191	SHX1-169C	239	WA115LB	150
ME1645	202	SDPA-32	238	SHX1-169F	239	WA116LB	150
ME601	202	SDPA-33	191	SHX1-229C	239	WA117LB	150
ME802	202	SDPA-33	238	SHX1-229F	239	WA118LB	150
ME8025	202	SDPA-42	191	SHX1-289C	239	WA119LB	150
MEX1-23	244	SDPA-42	238	SHX1-289F	239	WA120LB	150
MEX1-64	244	SDPA-43	191	SPA001	209	WA121LB	150
MEX6-01	244	SDPA-44	191	SPA201	209	WA122LB	150
MEX8-02	244	SDPA-52	191	SPA601	209	WA123LB	150
PA4-AE235	208	SDPA-53	191	SPA801	209	WA124LB	150
PA4-AE645	208	SDPA-62	191	ST2315EE	233	WA125LB	150
PA4-AE825	208	SDPA-63	191	ST3315EE	233	WA126LB	150
PA4-LE015	208	SDPA-64	191	ST3415EE	233	WA250B	333
PA4-LE025	208	SDPA-82	191	ST3420EE	233	WA250VB	333
PA4-LE235	208	SDPA-84	191	ST3515EE	233	WA255B	333
PA4-LE645	208	SDV1108	186	ST3520EE	233	WA385	84
PE123	201	SDV1112	186	ST4315EE	233	WA-400	209
PE1235	201	SDV2208	186	ST4320EE	233	WA-410	209
PE164	201	SDV2212	186	ST4420EE	233	WA-430	209
PE1645	201	SDV3112	186	ST4515EE	233	WA-440	209
PE601	201	SDV3208	186	ST4520EE	233	WA-450	209
PE802	201	SDV3212	186	ST4525EE	233	WA990B	151
PE8025	201	SDV3312	186	ST4620EE	233	WE001X	236
PECF1235	208	SDV4208	186	ST4625EE	233	WE002X	236
PECF1645	208	SDV4212	186	ST4640EE	233	WE010	179
PECF8025	208	SDV4312	186	ST5520EE	233	WE010	210
PEX1-23	243	SDV4412	186	ST5720EE	233	WE021	210
PEX1-64	243	SDV5208	186	ST5725EE	233	WE030	210
PEX6-01	243	SDV5212	186	ST61025EE	233	WE040	179
PEX8-02	243	SDV5312	186	ST61030EE	233	WE040	210
SBA001	204	SDV6208	186	ST61040EE	233	WE050	210
SBA201	204	SDV6212	186	ST61230EE	233	WE060	210
SBA601	204	SDV6312	186	ST6420EE	233	WE070	210
SBA801	204	SDV6412	186	ST6430EE	233	WE080	210
SDF3212	187	SDV8208	186	ST6620EE	233	WE160	210
SDF3312	187	SDV8212	186	ST6630EE	233	WE170	210
SDF4212	187	SDV8412	186	ST6640EE	233	WE180	210
SDF4312	187	SDVE3312	266	ST6820EE	233	WE190	210
SDF4412	187	SDVE5312	266	ST6825EE	233	WE200	210
SDF5212	187	SDVX4212	188	ST6830EE	233	WE209	210
SDF5312	187	SDVX5312B	189	ST6840EE	233	WE210	210
SDF6212	187	SDVX6212	188	ST81030EE	233	WE240	179
SDF6312	187	SDWA-005	191	ST81040EE	233	WE251	210
SDF6412	187	SDWA-013	191	ST81230EE	233	WE255	210
SDF8212	187	SDWA-015	191	ST8830EE	233	WE260	179
SDF8412	187	SDWA-020	191	ST8840EE	233	WE265	179
SDP2208	190	SDWA-025	191	TL123	209	WE265	210
SDP2212	190	SDWA-030	191	TL1235	209	WE268	210
SDP2308	190	SDWA-035	191	TL164	209	WE270	179
SDP2312	190	SDWA-040	191	TL1645	209	WE270	210
SDP2408	190	SDWC-010	115	TL601	209	WE273	210

КОД	СТР.	КОД	СТР.	КОД	СТР.	КОД	СТР.
WE275	179	WICD4040CW	306	WIDS-2040CW	316	WP17105X2	267
WE275	210	WICD4040CW	314	WIDS-3040CW	316	WP17105X4	267
WE278	210	WICD4123CW	306	WIEM-006	332	WP20150EC	268
WE350Z	78	WICD4123CW	314	WIEM-006V	332	WP20150EL	268
WE351Z	78	WICD5823CW	306	WIEM-011	332	WP20150X2	267
WE352	78	WICD5823CW	308	WIEM-011V	332	WP20150X4	267
WI100	85	WICD9023CW	306	WIEM-016	332	WP25205EC	268
WI100	106	WICD9023CW	309	WIEM-016V	332	WP25205EL	268
WI100ECOR	236	WICDU1611CW	306	WIEM-031	332	WP25205X2	267
WI100M	106	WICDU1611CW	311	WIEM-036	332	WP25205X4	267
WI105	85	WICDU1623CW	306	WIEM-041	332	WP32255EC	268
WI107	85	WICDU1623CW	311	WIPX-44	82	WP32255EL	268
WI250	336	WICDU2211CW	306	WIPX-54	82	WP32255X2	267
WI255	336	WICDU2211CW	312	WIPX-55	82	WP32255X4	267
WI260	336	WICDU2223CW	306	WIPX-66	82	WP40330EC	268
WI265	336	WICDU2223CW	312	WIRV-010	337	WP40330EL	268
WI270	336	WICDU3123CW	306	WIRV-010V	337	WP40330X2	267
WI271	336	WICDU3123CW	313	WIRV-020	337	WP40330X4	267
WI273	336	WICDU3811CW	306	WIRV-020V	337	WP50420EC	268
WI274	336	WICDU3811CW	307	WISC1623CW	326	WP50420EL	268
WI277	337	WICDU4123CW	306	WISC3523CW	326	WP50420X2	267
WI279	337	WICDU4123CW	314	WISC5023CW	326	WP50420X4	267
WI280	338	WICDU5811CW	306	WISC8023CW	326	WP63520EC	268
WI282	339	WICDU5811CW	308	WISC8523CW	326	WP63520EL	268
WI284	339	WICDU5823CW	306	WISCU1611CW	326	WP63520X2	267
WI286	340	WICDU5823CW	308	WISCU3511CW	326	WP63520X4	267
WI290	338	WICDU9011CW	306	WISCU3523CW	326	WPZ-SB001	204
WI7035	84	WICDU9011CW	309	WISCU5011CW	326	WPZ-SB201	204
WICA1623CW	322	WICDU9023CW	306	WISCU5023CW	326	WPZ-SB601	204
WICA1623CW	323	WICDU9023CW	309	WISCU8011CW	326	WPZ-SB801	204
WICA1623CW	324	WICE10040CW	315	WISCU8023CW	326	WPZ-ZB001	206
WICA2223CW	322	WICE5840CW	315	WISW1250230CW	327	WPZ-ZB201	206
WICA2223CW	323	WICE8040CW	315	WISW1250400CW	327	WPZ-ZB601	206
WICA2223CW	324	WICT1423CW	320	WISW1750230CW	327	WPZ-ZB801	206
WICA4040CW	322	WICT1423CW	321	WISW1750400CW	327	WT200CW	334
WICA4040CW	323	WICT1440CW	320	WISW220115CW	327	WT200VCW	334
WICA4040CW	325	WICT1440CW	321	WISW220115CWH	327	WT205CW	334
WICA4123CW	322	WICT2023CW	320	WISW220230CW	327	WT205VCW	334
WICA4123CW	323	WICT2023CW	321	WISW220230CWH	327	WT210CW	334
WICA4123CW	325	WICT2040CW	320	WISW2500230CW	327	WT215CW	334
WICA9023CW	322	WICT2040CW	321	WISW310115CW	327	WT220CW	334
WICA9023CW	323	WICT2723CW	320	WISW310230CW	327	WT225CW	334
WICD1123CW	306	WICT2740CW	320	WISW670230CW	327	WT230CW	334
WICD1123CW	310	WICT3311CW	320	WISW87115CW	327	WTBP-001	81
WICD1140CW	306	WICT3323CW	320	WISW87230CW	327	WTBPA-060	77
WICD1140CW	310	WICT3823CW	320	WITA190CW	334	WTBPA-080	77
WICD1540CW	306	WICT3840CW	320	WITA250CW	334	WTBPA-120	77
WICD1540CW	311	WICT5240CW	320	WITV1423CW	334	WTBPA-140	77
WICD1623CW	306	WICT6023CW	320	WITV1922CW	334	WTBPA-160	77
WICD1623CW	311	WICT6040CW	320	WITV1923CW	334	WTBPB-001	81
WICD2140CW	306	WICT9023CW	320	WITV2311CW	334	WTBPB-002	81
WICD2140CW	312	WICTU1011CW	320	WITV8611CW	334	WTBPC-001	81
WICD2223CW	306	WICTU1023CW	320	WITV8623CW	334	WTBPK-001	81
WICD2223CW	312	WICTU1423CW	320	WLDI-001	154	WTBPS-001	81
WICD3040CW	306	WICTU1423CW	321	WP12050EC	268	WTBPU-001	81
WICD3040CW	313	WICTU3823CW	320	WP12050EL	268	WTCA-001	87
WICD3123CW	306	WICTU5011CW	320	WP12065EC	268	WTCI060100	122
WICD3123CW	313	WICTU5023CW	320	WP12065EL	268	WTCI080100	122
WICD3823CW	306	WIDS-1023CW	316	WP17105EC	268	WTCV10H	222
WICD3823CW	307	WIDS-1423CW	316	WP17105EL	268	WTCV10X	222



КОД	СТР.	КОД	СТР.	КОД	СТР.	КОД	СТР.
WTCV15H	222	WTPR-025050R	75	WTPR-1000R	75	WTSV3000203	329
WTCV15X	222	WTPR-025060R	75	WTPU000600	138	WTSV3000220	329
WTCV20H	222	WTPR-025080R	75	WTPX-001	70	WTSV3001203	329
WTCV20X	222	WTPR-025100R	75	WTPX-005X	223	WTSV3001220	329
WTCV25H	222	WTPR-033010	124	WTRE000600	81	WTSV3002203	329
WTCV25X	222	WTPR-033010	129	WTRP060050	138	WTSV3002220	329
WTCV30H	222	WTPR-033010	131	WTRP060060	138	WTSV3002262	329
WTCV30X	222	WTPR-033015	124	WTRP060080	138	WTF-000400	84
WTDA-001	84	WTPR-033015	129	WTRSO00600	138	WTF-000600	84
WTDA-002	84	WTPR-033015	131	WTRU-001	70	WTF-000800	84
WTDV010500	152	WTPR-033025	124	WTRU-001	138	WTF-001000	84
WTFP-001	56	WTPR-033025	129	WTSC-001	54	WTF-001200	84
WTFP-001X	223	WTPR-033025	131	WTSF-001	74	WTF-001400	84
WTFP-002	56	WTPR-033040	124	WTSF-001CP	128	WTF-001600	84
WTFP-006	106	WTPR-033040	129	WTSF-001CP	129	WTTG-040050	83
WTFP-007	106	WTPR-033040	131	WTSF-001CP	138	WTTG-040100	83
WTFP-008	262	WTPR-033050	124	WTSF-001CP	199	WTTG-040160	83
WTFP-010	56	WTPR-033050	129	WTSG10	329	WTTG-060050	83
WTFP-011	56	WTPR-033050	131	WTSG15	329	WTTG-060100	83
WTFSG10	329	WTPR-033060	124	WTSG20	329	WTTG-060160	83
WTFSG15	329	WTPR-033060	129	WTSG25	329	WTTG-080050	83
WTFSG20	329	WTPR-033060	131	WTSG30	329	WTTG-080100	83
WTFSG25	329	WTPR-033080	124	WTSL-002	87	WTTG-080160	83
WTFSG30	329	WTPR-033080	129	WTSM-016	83	WTTG-100050	83
WTGC-042042	153	WTPR-050022R	116	WTSM-032	83	WTTG-100100	83
WTGC-042080	153	WTPR-050032R	116	WTSM-052	83	WTTG-100160	83
WTGC-068096	153	WTPR-050040	74	WTSM-082	83	WTTG-120050	83
WTGC-096160	153	WTPR-050040CP	138	WTSPO20200	151	WTTG-120100	83
WTGE-000365	148	WTPR-050040CP	199	WTSQ-001	83	WTTG-120160	83
WTGE-000465	148	WTPR-050040R	75	WTSQ-005	83	WTTG-140050	83
WTGE-000565	148	WTPR-050050	74	WTSS-001	76	WTTG-140100	83
WTGE-000665	148	WTPR-050050CP	138	WTSS-001	124	WTTG-140160	83
WTGE-000765	148	WTPR-050050CP	199	WTSS-001	223	WTTG-160050	83
WTGS-001	76	WTPR-050050R	75	WTST-000400	84	WTTG-160100	83
WTGS-001X	223	WTPR-050060	74	WTST-000600	84	WTTG-160160	83
WTGS-003	106	WTPR-050060CP	138	WTST-000800	84	WTO-000400	82
WTGS-003	115	WTPR-050060R	75	WTST-001000	84	WTO-000600	82
WTGS-003	229	WTPR-050080	74	WTST-001200	84	WTO-000700	82
WTGS-004	262	WTPR-050080CP	138	WTST-001400	84	WTO-000800	82
WTKA-001	53	WTPR-050080R	75	WTST-001600	84	WTO-001000	82
WTKB-002	48	WTPR-050100	74	WTSU-001	83	WTS000500	81
WTKB-002	53	WTPR-050100R	75	WTSV100	328	WTS000600	81
WTKC-001	52	WTPR-050120	74	WTSV1000203	329	WTS-000600X	223
WTLA-030	87	WTPR-050120P	116	WTSV1000211	329	WTS000700	81
WTLA-035	87	WTPR-050140	74	WTSV1000220	329	WTS000800	81
WTLA-080	86	WTPR-050140P	116	WTSV150	328	WTS-000800X	223
WTLA-085	86	WTPR-050160	74	WTSV1500203	329	WTS001000	81
WTLA-090	86	WTPR-050180	74	WTSV1500211	329	WTS-001000X	223
WTLA-095	86	WTPR-050180CP	128	WTSV1500220	329	WTVD-001	85
WTLA-100	86	WTPR-050180CP	129	WTSV200	328	ZBA001	206
WTLA-105	86	WTPR-050200	74	WTSV2000203	329	ZBA201	206
WTFP030024	150	WTPR-050200CP	128	WTSV2000211	329	ZBA601	206
WTPM-001	87	WTPR-050200CP	129	WTSV2000220	329	ZBA801	206
WTPM-002	87	WTPR-050220	74	WTSV250	328	ZBX0-01	241
WTPP-001400	57	WTPR-0600R	75	WTSV2500203	329	ZBX2-01	241
WTPP-001600	57	WTPR-075040RS	52	WTSV2500211	329	ZBX6-01	241
WTPP-001800	57	WTPR-075050RS	52	WTSV2500220	329	ZBX8-01	241
WTPP-002000	57	WTPR-075060RS	52	WTSV2501203	329		
WTPP-002200	57	WTPR-075080RS	52	WTSV2501220	329		
WTPR-025040R	75	WTPR-0800R	75	WTSV300	328		



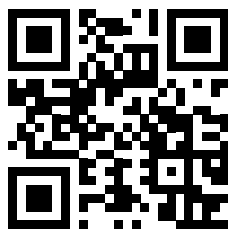
**innovative**  
enclosure solutions  
for industrial & electronic  
applications

**E.T.A. S.P.A.**  
22035 Canzo - Como (Italy)  
Via Monte Barzaghino, 6  
t. +39 031.673.611  
[info@eta.it](mailto:info@eta.it)  
[www.eta.it](http://www.eta.it)

E.T.A. ENCLOSURES (UK) LIMITED  
Unit 2, Ignite, Magna Way  
Rotherham, South Yorkshire, S60 1FD (UK)  
t. +44 01709 386630 f. +44 01709 369524  
[info@eta-enclosures.co.uk](mailto:info@eta-enclosures.co.uk)  
[www.eta-enclosures.co.uk](http://www.eta-enclosures.co.uk)

SASU E.T.A. France  
Rue du Pré aux Boeufs  
76806 St.Etienne du Rouvray (France)  
t. +33 02 35643470 f. +33 02 35642275  
[info@etafrance.fr](mailto:info@etafrance.fr)  
[www.eta.it](http://www.eta.it)

ETA ENCLOSURES SP. z o.o.  
Sikorskiego 44  
62-300 Września (Poland)  
t. +48 660 515 887  
[biuro@eta-enclosures.it](mailto:biuro@eta-enclosures.it)  
[www.eta.it](http://www.eta.it)



E.T.A. SPB  
Ligovsky prospect 266,  
building 1, premise 2.1-H50  
working place 18  
192007 Saint Petersburg (Russia)  
[www.eta.it](http://www.eta.it)

Указанные размеры могут меняться компанией  
ETA с целью оптимизации производственного процесса.

Все продажи регулируются документом  
"Общие условия и сроки продаж компании ETA",  
который можно найти на сайте  
<http://www.eta.it/en/servizi/download/condizioni-di-vendita/>

Разработано  
**Zappa Associati**  
Отпечатано  
**Tecnografica**

© E.T.A. S.P.A. November 2022



E.T.A. chooses sustainable paper.



