

# Автоматические выключатели BZM



Инсталляционные приборы  
и автоматические  
выключатели для монтажа  
в распределительные щиты.

Автоматические  
выключатели для  
инсталляций

Устройства защитного  
отключения

Разрядники

Прочие приборы  
и принадлежности

## Информация о продукции

Автоматический выключатель BZM1  
от 16 до 125 А

Автоматический выключатель BZM2  
от 160 до 250 А

Аксессуары для BZM1 & BZM2

**MOELLER**

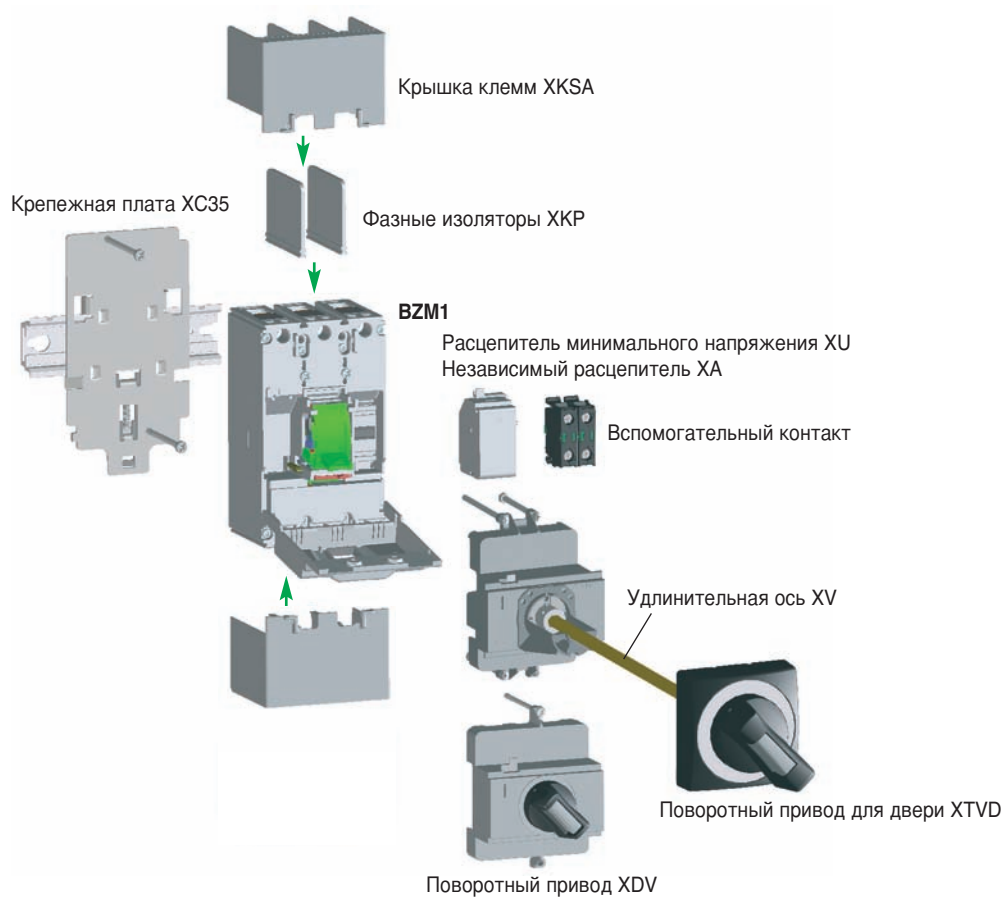
An Eaton Brand

# Содержание

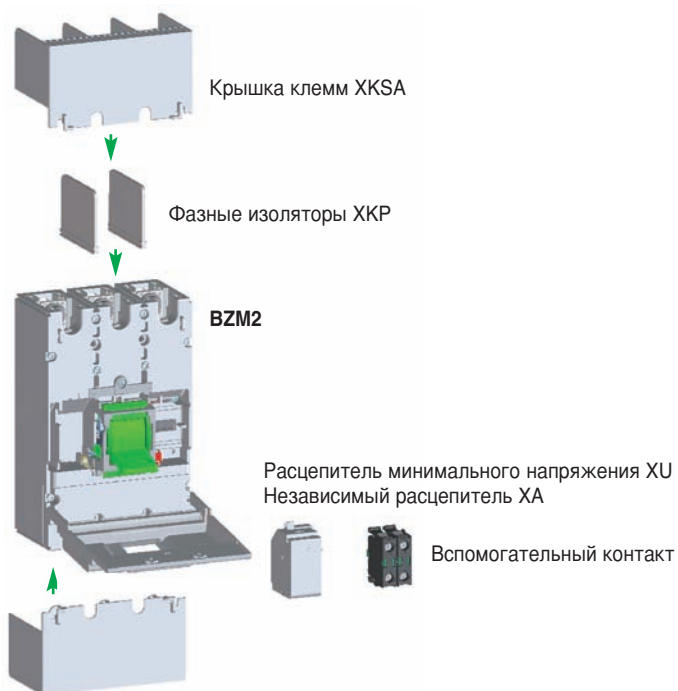
Автоматические выключатели BZM1	4
Аксессуары BZM1	6
Автоматические выключатели BZM2	7
Аксессуары BZM2	7
Технические данные	8
Кривые тока отключения	10
Монтажные размеры	13
Размеры BZM1	14
Размеры BZM2	15

# Обзор изделия

## BZM1



## BZM2



# Автоматические выключатели ВЗМ1

## - Клеммы для кабель. наконечников

### Клеммы для кабельных наконечников

- Отключающая способность короткого замыкания равна 25 кА при 415 В 50/60 Гц
- Для 2-х полюсных 1 фазный изолятор ВЗМ1-ХКР является составной частью поставки
- Для 3-х полюсных 2 фазные изоляторы ВЗМ1-ХКР являются составной частью поставки
- Для 4-х полюсных 3 фазные изоляторы ВЗМ1-ХКР являются составной частью поставки

Номинальный ток $I_n$ [A]	Тип	Артикул №	Упаковка (шт.)
---------------------------	-----	-----------	----------------

#### 2-х полюсные

16	BZMB1-2-A16	112582	1
20	BZMB1-2-A20	112584	1
25	BZMB1-2-A25	112586	1
32	BZMB1-2-A32	112588	1
40	BZMB1-2-A40	112590	1
50	BZMB1-2-A50	112592	1
63	BZMB1-2-A63	112594	1
80	BZMB1-2-A80	112596	1
100	BZMB1-2-A100	112598	1
125	BZMB1-2-A125	112600	1



#### 3-х полюсные

16	BZMB1-A16	109708	1
20	BZMB1-A20	109711	1
25	BZMB1-A25	109714	1
32	BZMB1-A32	109717	1
40	BZMB1-A40	109720	1
50	BZMB1-A50	109723	1
63	BZMB1-A63	109726	1
80	BZMB1-A80	109729	1
100	BZMB1-A100	109732	1
125	BZMB1-A125	112495	1



#### 4-х полюсные

16	BZMB1-4-A16	112504	1
20	BZMB1-4-A20	112508	1
25	BZMB1-4-A25	112512	1
32	BZMB1-4-A32	112516	1
40	BZMB1-4-A40	112520	1
50	BZMB1-4-A50	112524	1
63	BZMB1-4-A63	112528	1
80	BZMB1-4-A80	112532	1
100	BZMB1-4-A100	112536	1
125	BZMB1-4-A125	112540	1



# Автоматические выключатели ВЗМ1

## - Туннельные зажимы

### Туннельные зажимы

- Отключающая способность короткого замыкания равна 25 кА при 415 В 50/60 Гц
- Для 2-х полюсных 1 фазный изолятор ВЗМ1-ХКР является составной частью поставки
- Для 3-х полюсных 2 фазные изоляторы ВЗМ1-ХКР являются составной частью поставки
- Для 4-х полюсных 3 фазные изоляторы ВЗМ1-ХКР являются составной частью поставки

Номинальный ток $I_n$ [A]	Тип	Артикул №	Упаковка (шт.)
---------------------------	-----	-----------	----------------

#### 2-х полюсные

16	BZMB1-2-A16-BT	112602	1
20	BZMB1-2-A20-BT	112604	1
25	BZMB1-2-A25-BT	112606	1
32	BZMB1-2-A32-BT	112608	1
40	BZMB1-2-A40-BT	112610	1
50	BZMB1-2-A50-BT	112612	1
63	BZMB1-2-A63-BT	112614	1
80	BZMB1-2-A80-BT	112616	1
100	BZMB1-2-A100-BT	112618	1
125	BZMB1-2-A125-BT	112620	1



#### 3-х полюсные

16	BZMB1-A16-BT	109735	1
20	BZMB1-A20-BT	109738	1
25	BZMB1-A25-BT	109741	1
32	BZMB1-A32-BT	109744	1
40	BZMB1-A40-BT	109747	1
50	BZMB1-A50-BT	109750	1
63	BZMB1-A63-BT	109753	1
80	BZMB1-A80-BT	109756	1
100	BZMB1-A100-BT	109759	1
125	BZMB1-A125-BT	112500	1



#### 4-х полюсные

16	BZMB1-4-A16-BT	112544	1
20	BZMB1-4-A20-BT	112548	1
25	BZMB1-4-A25-BT	112552	1
32	BZMB1-4-A32-BT	112556	1
40	BZMB1-4-A40-BT	112560	1
50	BZMB1-4-A50-BT	112564	1
63	BZMB1-4-A63-BT	112568	1
80	BZMB1-4-A80-BT	112572	1
100	BZMB1-4-A100-BT	112576	1
125	BZMB1-4-A125-BT	112580	1



# Аксессуары BZM1



Описание	Тип	Артикул №	Упаковка (шт.)
<b>Вспомогательные контакты</b>			
1 н.з.	M22-K10	213376	20
1 н.о.	M22-K01	216378	20
<b>Фазный изолятор</b>			
	BZM1-ХКР	109760	1
<b>Расцепитель минимального напряжения (только 3- и 4-х полюсные)</b>			
230 - 240 В AC	BZM1-XU230-240VAC	112476	1
400 - 415 В AC	BZM1-XU400-415VAC	112477	1
24 В DC	BZM1-XU24VDC	112478	1
<b>Независимый расцепитель (только 3- и 4-х полюсные)</b>			
230 - 240 В AC	BZM1-XA230-240VAC	112479	1
400 - 415 В AC	BZM1-XA400-415VAC	112480	1
24 В DC	BZM1-XA24VDC	112481	1
<b>Крышка клемм</b>			
для 2-х полюсных BZM	BZM1-2-ХКСА	112484	1
для 3-х полюсных BZM	BZM1-ХКСА	112482	1
для 4-х полюсных BZM	BZM1-4-ХКСА	112483	1
<b>Поворотный привод</b>			
	BZM1-XDV	113168	1
<b>Поворотный привод для двери</b>			
	BZM1-XTVD	112485	1
<b>Удлинительная ось</b>			
Длина 400 мм	BZM1-XV4	112486	1
Длина 600 мм	BZM1-XV6	112487	1
<b>Адаптер для DIN-рейки</b>			
Для 2-х полюсных BZM	BZM1-2-ХС35	112489	1
Для 3- и 4-х полюсных BZM	BZM1-ХС35	112488	1
<b>Кабельный наконечник</b>			
35 мм <sup>2</sup> / M6	BZM1-ХКС35	113609	10
50 мм <sup>2</sup> / M6	BZM1-ХКС50	113750	10

# Автоматические выключатели BZM2

## - Клеммы для кабельных наконечников, аксессуары



### Клеммы для кабельных наконечников

- Отключающая способность короткого замыкания равна 25 кА при 415 В 50/60 Гц
- Для 3-х полюсных 2 фазные изоляторы BZM1-ХКР являются составной частью поставки

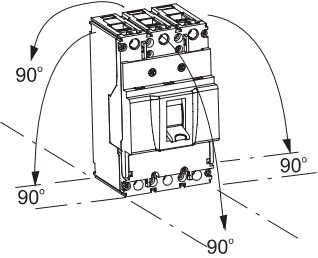
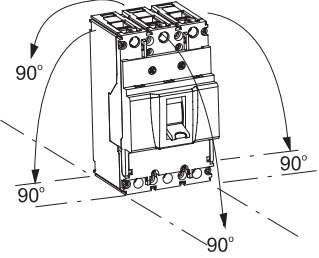
Номинальный ток $I_n$ [А]	Тип	Артикул №	Упаковка (шт.)
<b>3-х полюсные</b>			
160	BZMB2-A160	116970	1
200	BZMB2-A200	116971	1
250	BZMB2-A250	116972	1

### Аксессуары

Описание	Тип	Артикул №	Упаковка (шт.)
<b>Вспомогательные контакты</b>			
1 н.о.	M22-K10	213376	20
1 н.з.	M22-K01	216378	20
<b>Фазный изолятор</b>			
	BZM2-ХКР	118720	1
<b>Расцепитель минимального напряжения</b>			
230 - 240 В AC	BZM2-XU230-240VAC	118721	1
400 - 415 В AC	BZM2-XU400-415VAC	118722	1
24 В DC	BZM2-XU24VDC	118723	1
<b>Независимый расцепитель</b>			
230 - 240 В AC	BZM2-XA230-240VAC	118724	1
400 - 415 В AC	BZM2-XA400-415VAC	118725	1
24 В DC	BZM2-XA24VDC	118726	1
<b>Крышка клемм</b>			
	BZM2-ХКСА	118727	1



# Технические данные BZM1, BZM2

		Номинальный ток макс. 125 А BZM1	Номинальный ток макс. 250 А BZM2
<b>Механические характеристики</b>			
Стандарты		IEC/EN 60947-2	IEC/EN 60947-2
Количество полюсов		2, 3, 4	3
Ширина прибора	мм	2-х полюс.: 50, 3-х полюс.: 75, 4-х полюс.: 100	3-х полюс.: 105
Размер корпуса	мм	45	45
Размер контактного гнезда	мм	130	165
Глубина прибора	мм	84.7	91.5
Зажимы		Поднимаемый зажим, соединитель для кольцевого язычка	соединитель для кольцевого язычка
Подключаемые провода поднимаемый зажим	мм <sup>2</sup>	сплошной (сплошной /сплетенный) и гибкий проводник (2,5 - 50)	-
Подключаемые провода - кольцевой язычок	мм	Диаметр: макс. 15	Диаметр: макс. 24
Толщина шины	мм		макс. 8
Винт клемм		M6 (Pozidrive PZ2)	M8
Момент затяжки клемм	Н.м	макс. 4	макс. 14
Степень защиты (DIN VDE 0470)		При встройке за панелью IP40	При встройке за панелью IP40
Климатические условия		согласно IEC 68-2 (25..55 °C / 90..95 % отн. влажность)	согласно IEC 68-2 (25..55 °C / 90..95 % отн. влажность)
Окружающая температура			
Складирование	°C	-35 ... +85	-35 ... +85
Работа	°C	-25 ... +70	-25 ... +70
Монтажные позиции		Вертикальная и 90° во всех направлениях	Вертикальная и 90° во всех направлениях
			
Система защиты			
Кожухи		С изолирующей оболочкой: IP40	С изолирующей оболочкой: IP40
Количество механических операций	циклов	> 10.000	> 8.0000
Степень загрязнения		3	3
<b>Электрические характеристики</b>			
Номинальное рабочее напряжение	$U_e$	В AC 400 / 415, 50/60 Гц	400 / 415, 50/60 Гц
Номинальный ток	$I_n$	A 16, 20, 25, 32, 40, 50, 63, 80, 100, 125	160, 200, 250
Номинальное выдерживаемое импульсное напряжение	$U_{imp}$	B 6000 (1.2/50 мкс)	6000 (1.2/50 мкс)
Категория перенапряжения		III	III
Номинальное напряжение изоляции	$U_i$	B 690	690
Для использования в электрических системах IT		B 400 / 415	400 / 415
Направление подводимого питания		Произвольное	Произвольное
Количество электрических рабочих циклов		> 1.500	1.000
<b>Характеристика отключения</b>			
Условный ток неотключения		$I_{nt} = 1.05 I_n$	$I_{nt} = 1.05 I_n$
Условный ток отключения		$I_t = 1.30 I_n$	$I_t = 1.30 I_n$
Опорная температура	°C	30	30



# Технические данные BZM1, BZM2

Номин. ток макс. 125 А  
BZMB1 BZMB2

## Отключающая способность

Номинальная отключающая способность короткого замыкания

$I_{cu}$  согласно IEC/EN 60947 рабочая  
последовательность операций 0-t-CO,  
400/415 В 50/60 Гц

$I_{cu}$	кА	25	25
----------	----	----	----

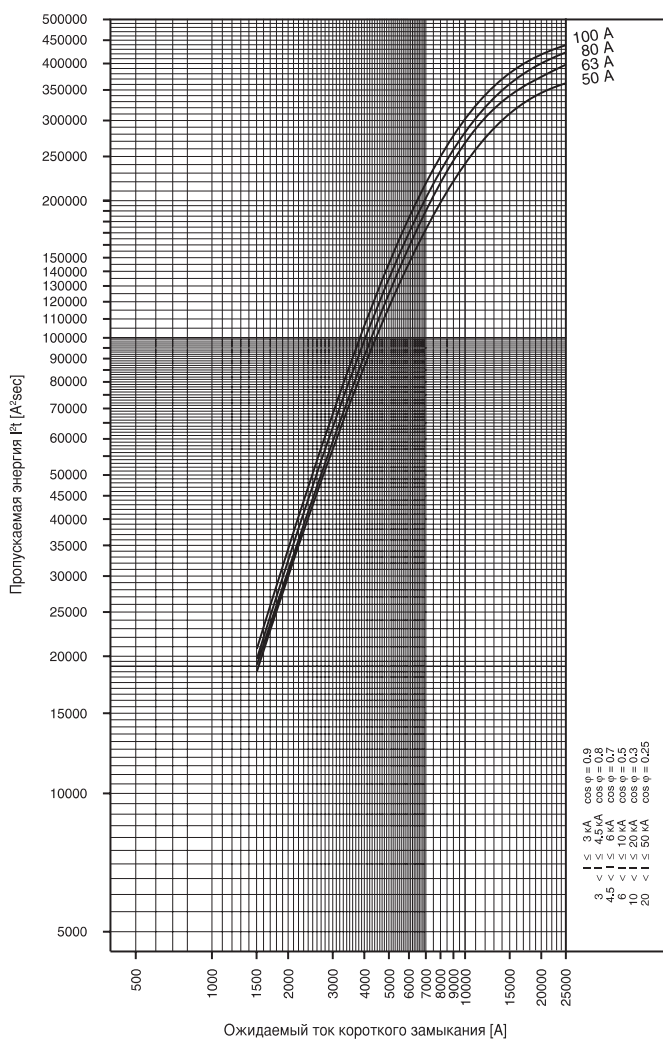
$I_{cs}$  согласно IEC/EN 60947 рабочая  
последовательность операций  
0-t-CO-t-CO, 400/415 В 50/60 Гц

$I_{cs}$	кА	12.5	12.5
----------	----	------	------

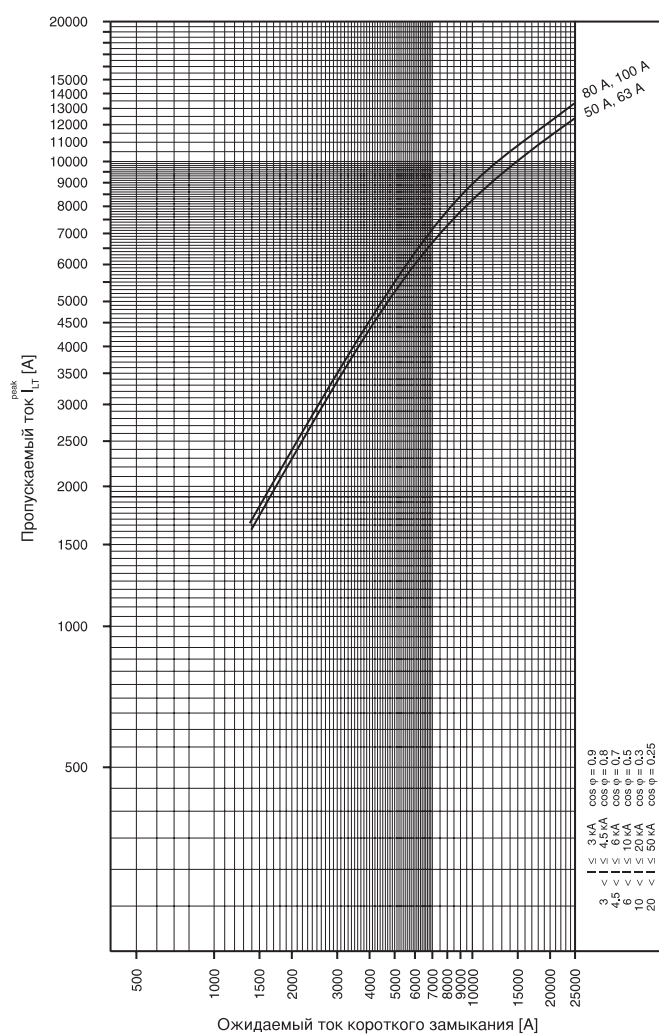
Категория использования согласно IEC/EN 60947-2

	А	А
--	---	---

## Пропускаемая энергия BZM1

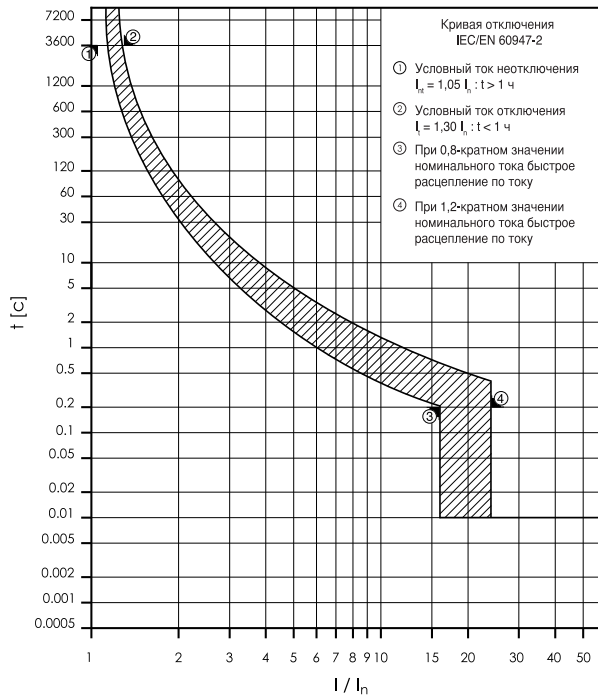


## Пропускаемый ток BZM1

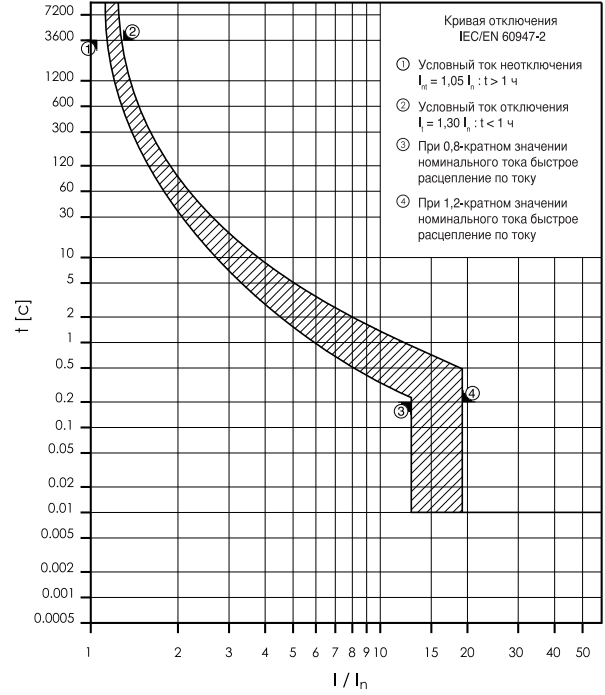


# Кривые тока отключения BZM1

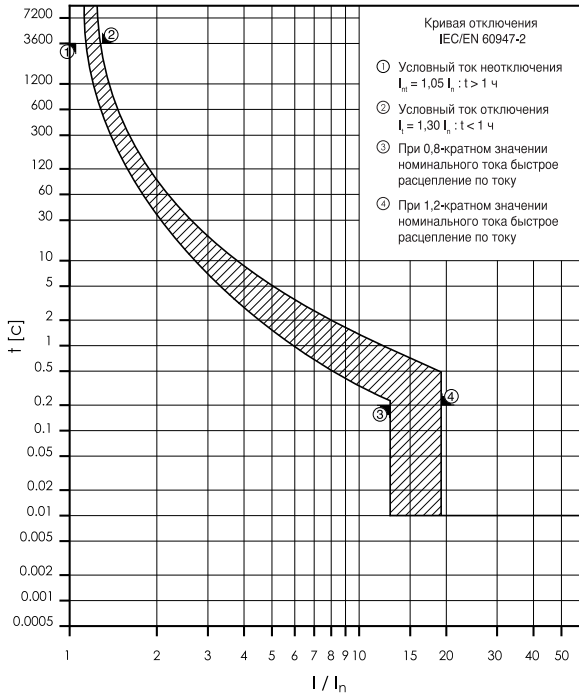
Кривая отключения BZM1 16 A



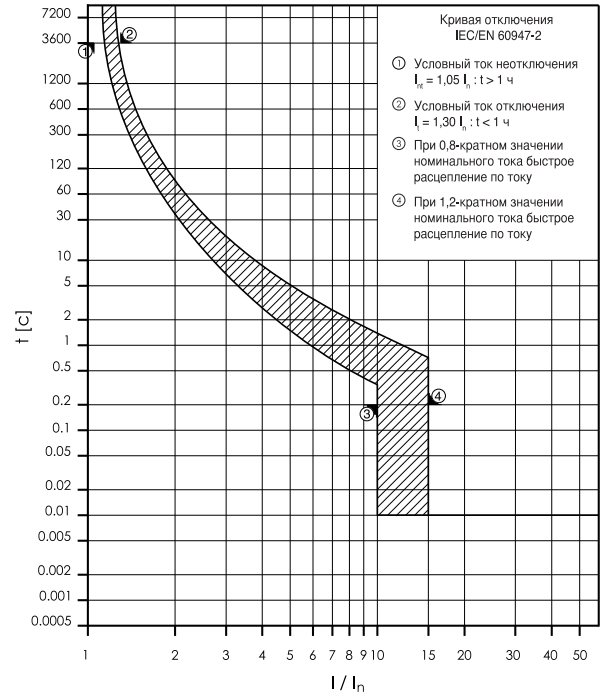
Кривая отключения BZM1 20 A



Кривая отключения BZM1 25 A

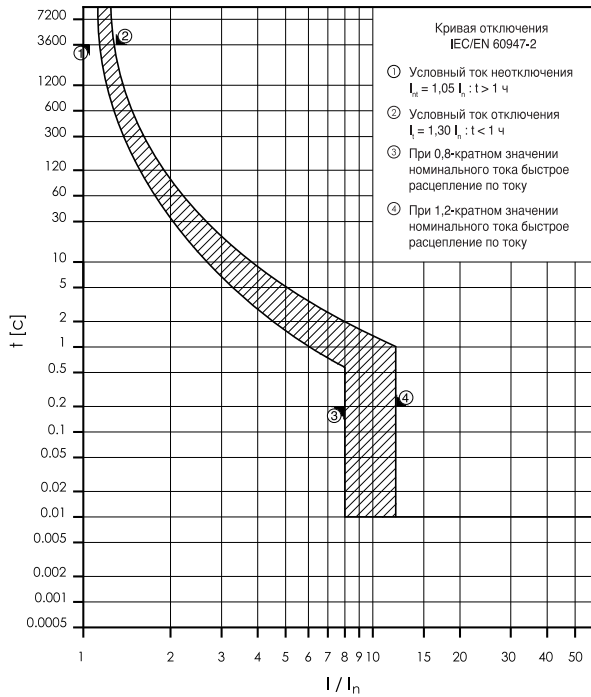


Кривая отключения BZM1 32 A

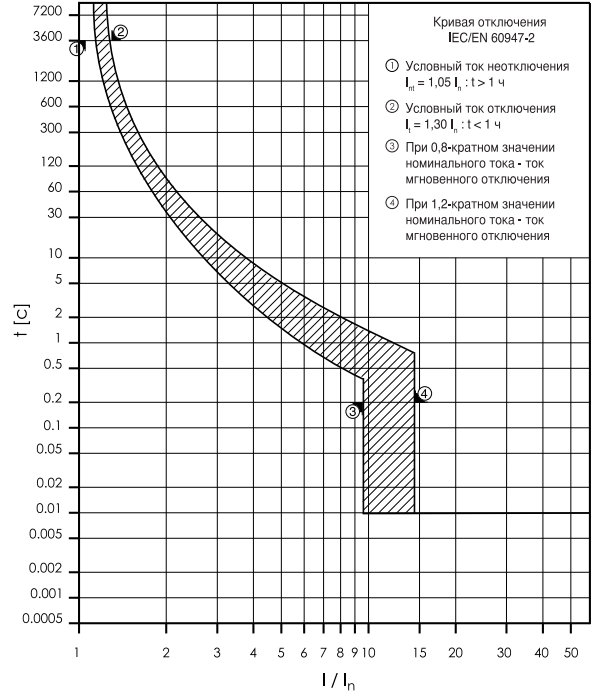


# Кривые тока отключения BZM1

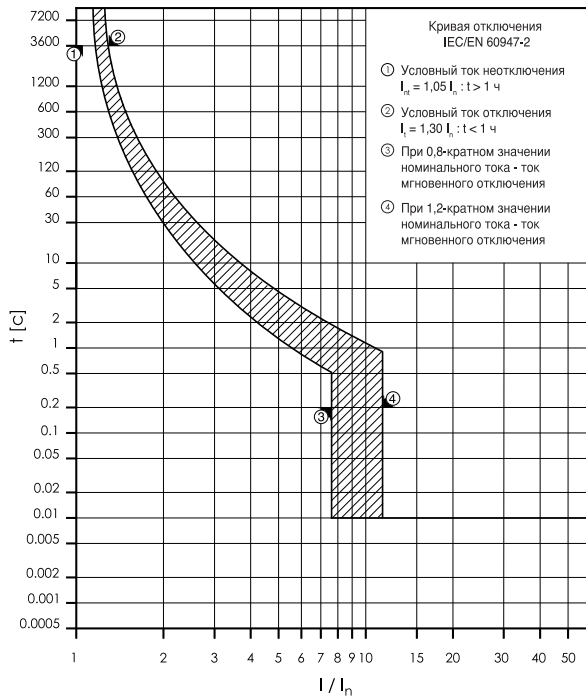
Кривая отключения BZM1 40 A



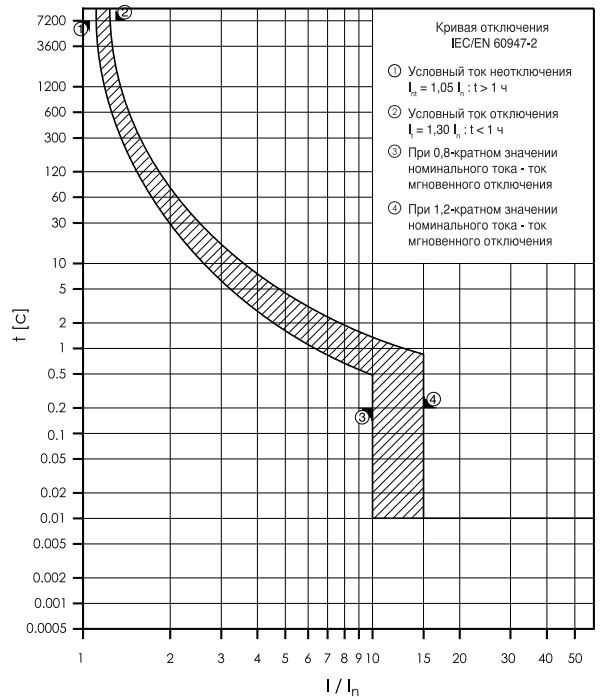
Tripping curve BZM1 50 A



Кривая отключения BZM1 63 A

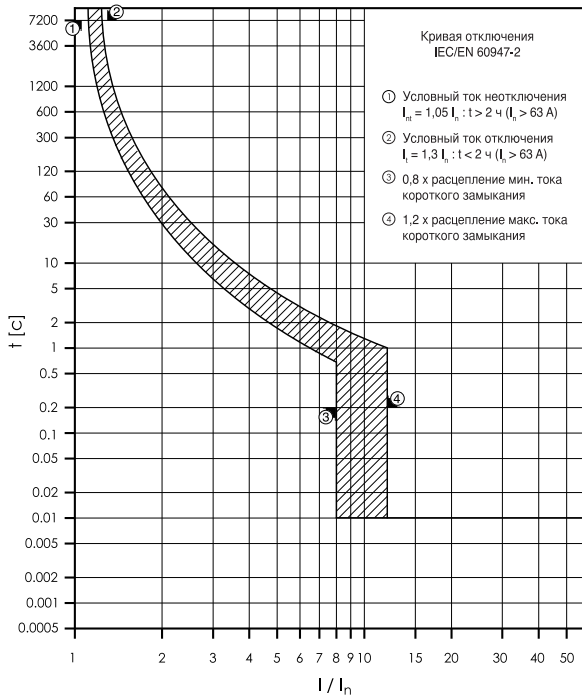


Кривая отключения BZM1 80 A

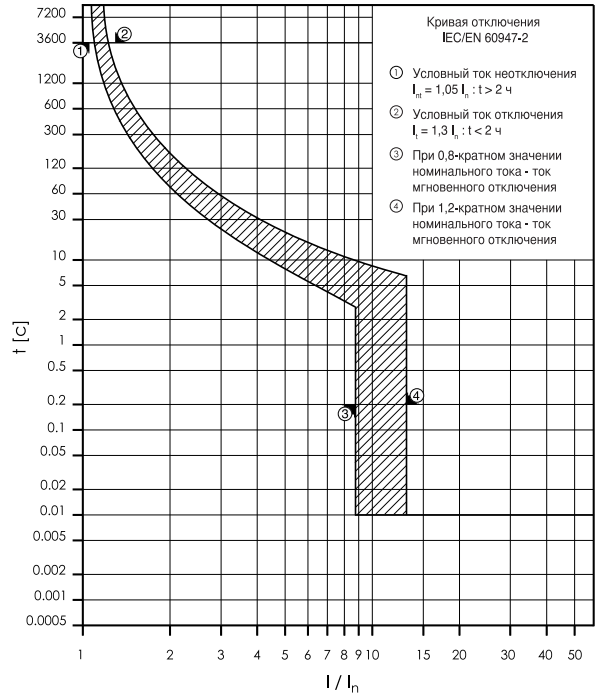


# Кривые тока отключения BZM1+2

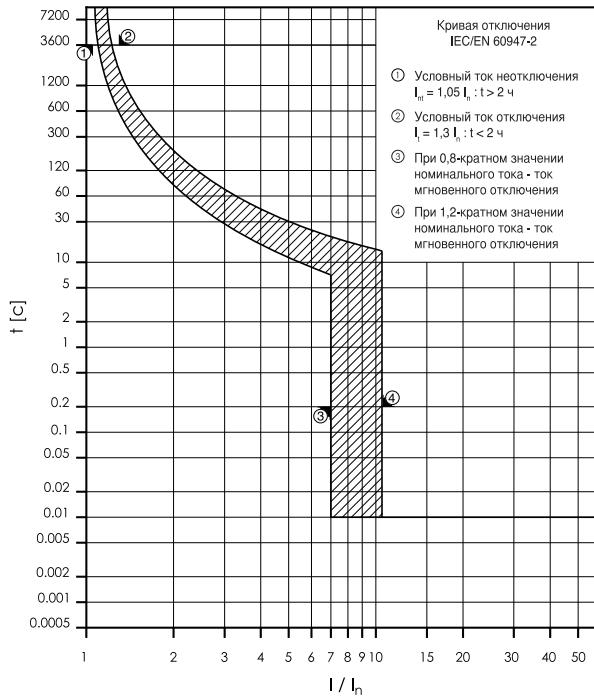
Кривая отключения BZM1 100 A



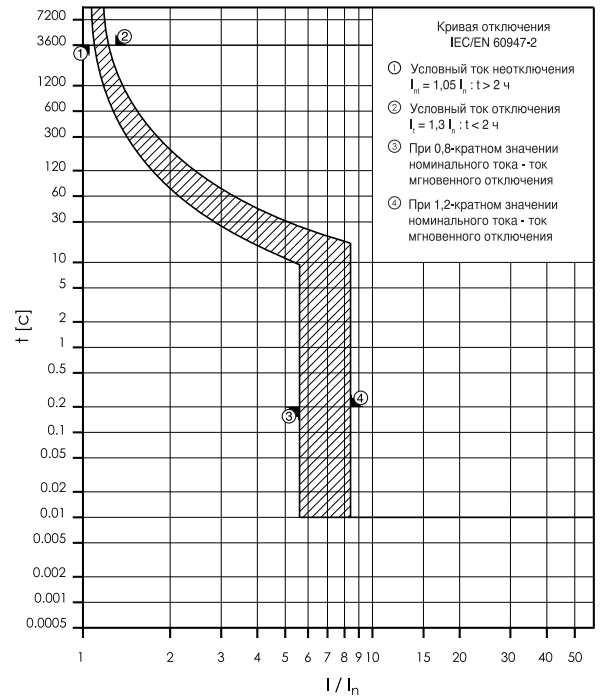
Кривая отключения BZM2 160 A



Кривая отключения BZM2 200 A

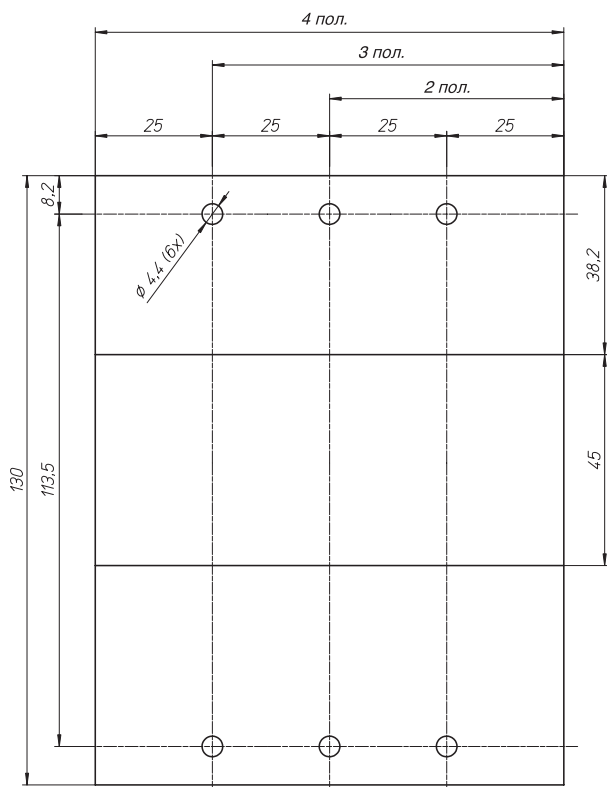


Кривая отключения BZM2 250 A

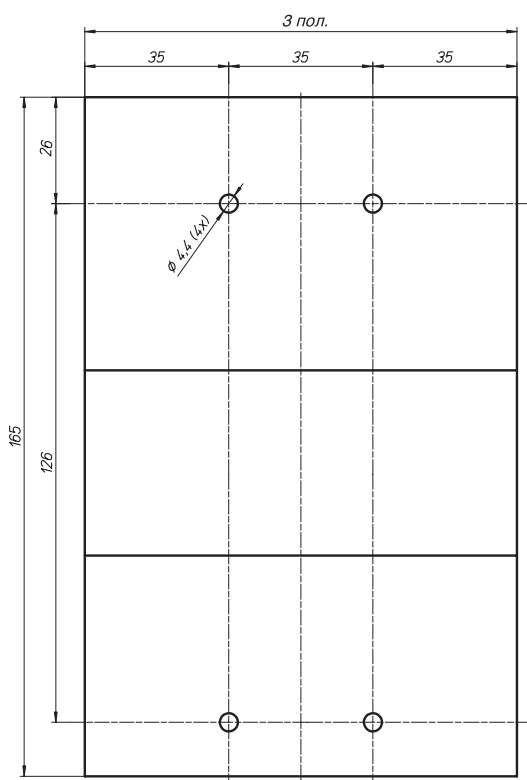


# Монтажные размеры BZM1, BZM2

Монтажные размеры BZM1



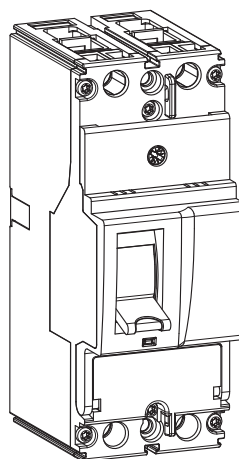
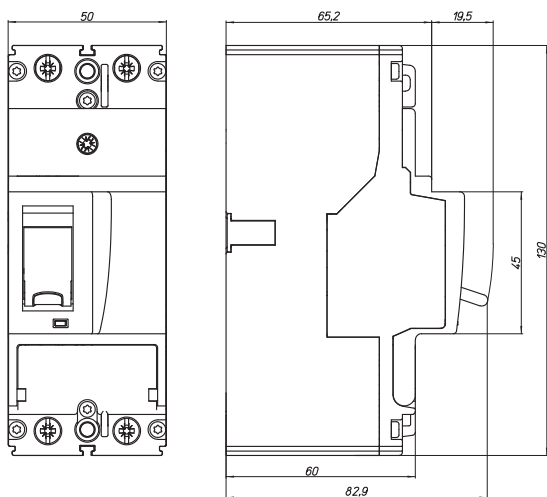
Монтажные размеры BZM2



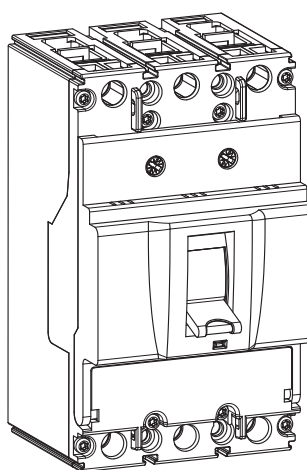
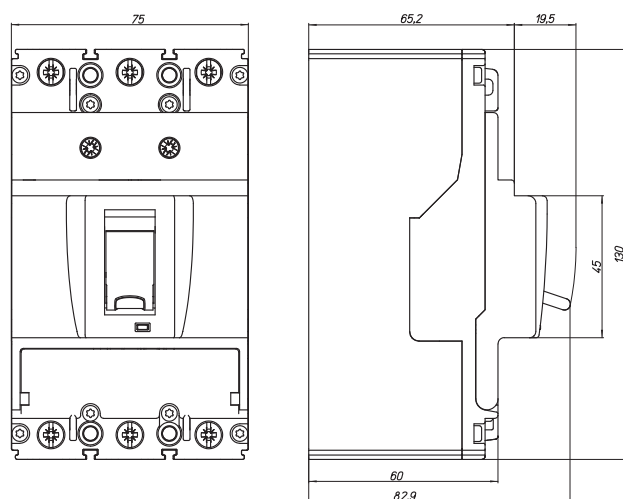
Все размеры указаны в мм

# Размеры BZM1

Автоматический выключатель BZM1 2-х полюсный

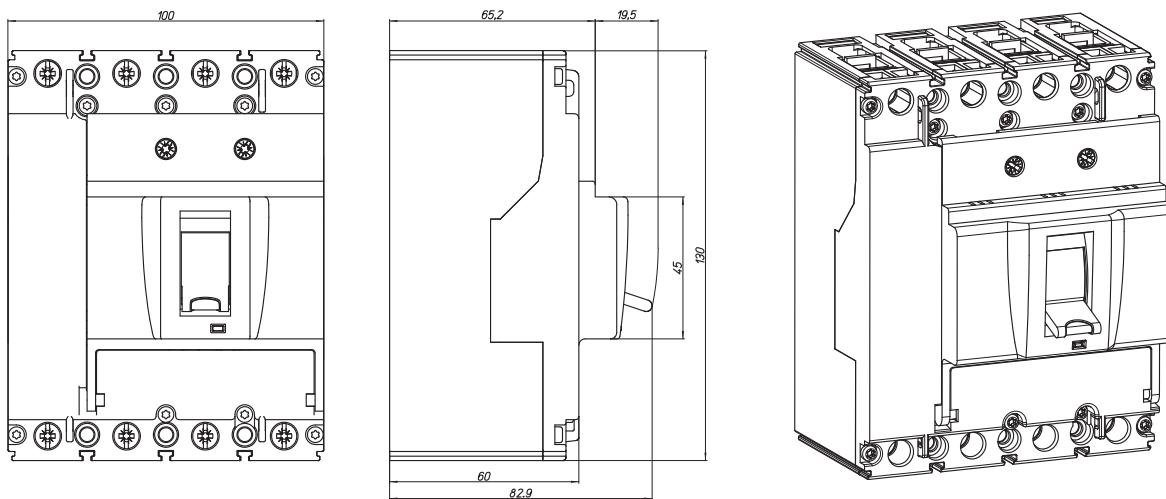


Автоматический выключатель BZM1 3-х полюсный

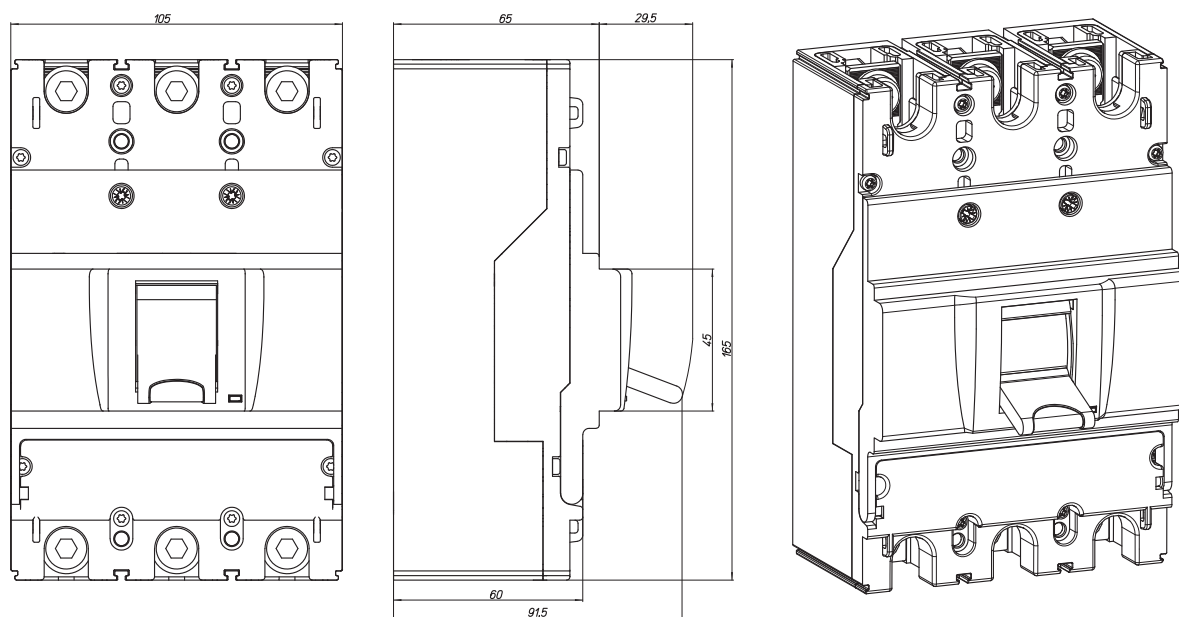


# Размеры BZM1, BZM2

Автоматический выключатель BZM1 4-х полюсные



Автоматический выключатель BZM2 3-х полюсные





*Powering Business Worldwide*

Электрический бизнес концерна Eaton является мировым лидером в области управления электричеством, распределения электрической энергии, систем бесперебойного питания и продуктов и услуг для промышленной автоматизации.

Всемирные электрические марки концерна Eaton, включая Cutler-Hammer®, MGE Office Protection Systems™, Powerware®, Holec®, MEM®, Santak и Moeller®, предоставляют решения PowerChain Management®, ориентированные на заказчика, обслуживающие потребности в снабжении электрической энергией промышленности, государственных и правительственных учреждений, коммунальных предприятий, жилого сектора, ИТ, критически ответственных и OEM рынков по всему Миру.

[www.eaton.com](http://www.eaton.com)

**Moeller Elektrotechnika s.r.o.**

Komárovská 2406  
CZ-193 00 Praha, Czech republic  
Tel.: +420 267 990 481  
Fax: +420 267 990 489  
office.export@moeller.cz  
[www.moeller.cz](http://www.moeller.cz)

**Moeller Elektrotechnika, s.r.o.**

Представительство в Казахстане  
ул. Луганского 26  
050051, Алматы, Казахстан  
Тел.: +7 727 263 52 17  
Факс: +7 727 263 52 18  
[www.moeller-electric.kz](http://www.moeller-electric.kz)

**Moeller Elektrotechnika s.r.o. в РБ**

220035, ул. Тимирязева 65 Б, оф.708 а  
г. Минск, Беларусь  
Тел.: +375 17 254 76 17  
Факс: +375 17 254 76 18  
office@moeller.by

© 2008 by Moeller GmbH

Оставляем за собой все права

КАТ ВА-Р-BZM RUS-CZ Ех/Ак (10/08)

Код для заказа: 999 200 370

Действует с 10/2008

**MOELLER**



An Eaton Brand