

Распределительное устройство в металлическом корпусе, с комбинированной изоляцией, тип Power Xpert® FMX

Распределительное устройство среднего напряжения IEC, до 24 КВ

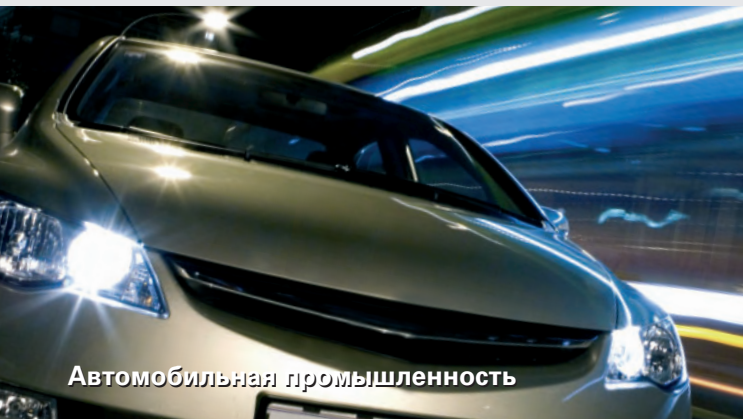
# FMX

Разумная инновационная конструкция предлагает экономное и надежное решение

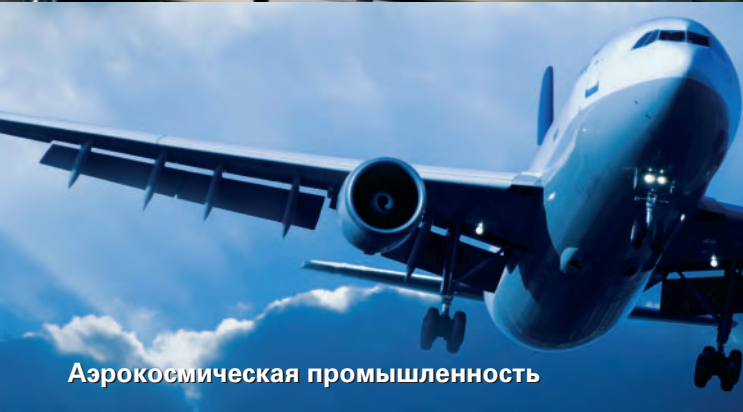


**EATON**

*Powering Business Worldwide*



Автомобильная промышленность



Аэрокосмическая промышленность



Грузовики



Гидравлика



Электротехника

# Powering business worldwide

Eaton обеспечивает энергией множество сфер человеческой деятельности, отвечая требованиям быстро меняющегося мира.

Мы помогаем нашим клиентам по всему миру управлять питанием в зданиях, самолетах, грузовиках, автомобилях, машинах и производственных предприятиях. Мы обеспечиваем это с минимальной затратой ресурсов заказчика.

## Новое поколение в транспорте

Eaton участвует в разработке новых технологий – от гибридных приводов и систем контроля выбросов, до продвинутых компонентов двигателей, уменьшающих потребление топлива и выбросы грузовиков и легковых автомобилей.

## Оправдываем наивысшие ожидания

Мы продолжаем расширять ассортимент аэрокосмических решений и услуг, чтобы соответствовать новым авиационным платформам, включая рынки высоколетающих легких и сверхлегких реактивных самолетов.

## Полагаемся на свои преимущества

Наши гидравлические проекты объединяют локализованные службы и поддержку с инновационными решениями в области гидроэнергетики, чтобы соответствовать потребностям новых глобальных инфраструктурных проектов, включая шлюзы, каналы и дамбы.

## Питание более экологически чистых зданий и предприятий

Электротехнический Сектор Eaton является ведущим поставщиком решений для качественного электропитания, распределения и управления, которые повышают энергетическую эффективность, качество питания, безопасность и надежность. Наши решения включают растущее портфолио «зеленых» продуктов и услуг, таких как энергетический аудит и мониторинг потребления электроэнергии в реальном времени. Источники бесперебойного питания Eaton (UPS), приводы переменной скорости и управление освещением позволяют сберечь энергию и повысить эффективность.



# Технология распределительных устройств среднего напряжения совершенна как ДНК

Знания и понимание промышленности, применений, технологии и продуктов позволяет нам предлагать нашим клиентам безопасные, надежные и высокоэффективные решения. Мы стояли у истоков разработки технологии распределительных устройств среднего напряжения, поэтому у нас всегда есть то, что нужно!

## Полные решения для распределительных устройств среднего напряжения

Серия систем среднего напряжения Eaton предлагает устройства и компоненты для применения в распределительных сетях (подстанции и трансформаторные станции) и в промышленных подстанциях. Эти системы с высоким качеством технического исполнения имеют воздушную или эпоксидную изоляцию, и всегда оборудованы автоматическими выключателями на основе вакуумных камер собственной разработки.

Распределительные устройства среднего напряжения производства Eaton основаны на использовании вакуумных автоматических выключателей и твердого изоляционного материала. Это экологически безопасная технология по сравнению с другими производителями, которые используют SF<sub>6</sub> (гексафторид серы) в качестве изолирующей среды.

Таким образом, Eaton может предложить широкий ассортимент распределительных систем и компонентов, обеспечивающих экологически безопасное решение для любого применения.

Кроме того, глобальная система обслуживания Eaton обеспечивает максимальную поддержку клиентов по всему миру.

## Ведущая технология вакуумной и твердотельной изоляции

Благодаря более чем восьмидесяти годам инноваций и опыта, компания Eaton разработала безопасные для окружающей среды вакуумные камеры, способные коммутировать ток как при штатных нагрузках, так и при высоких токах короткого замыкания.

Eaton – одна из немногих компаний в мире, производящих вакуумные прерыватели, она успешно производит высококлассные продукты по нескольким международным патентам. Для этого компания в течение нескольких лет приобрела бренды Westinghouse, Cutler-Hammer, MEM и Holec.

Чтобы повысить диэлектрическую прочность вакуумного прерывателя, компания Eaton также разработала вакуумные прерыватели в оболочке из эпоксидной смолы. Семейство автоматических выключателей среднего напряжения стандарта IEC использует технологию твердой изоляции, которая применяется для различных систем более 40 лет.

Ассортимент распределительных систем Eaton без SF<sub>6</sub> для среднего напряжения



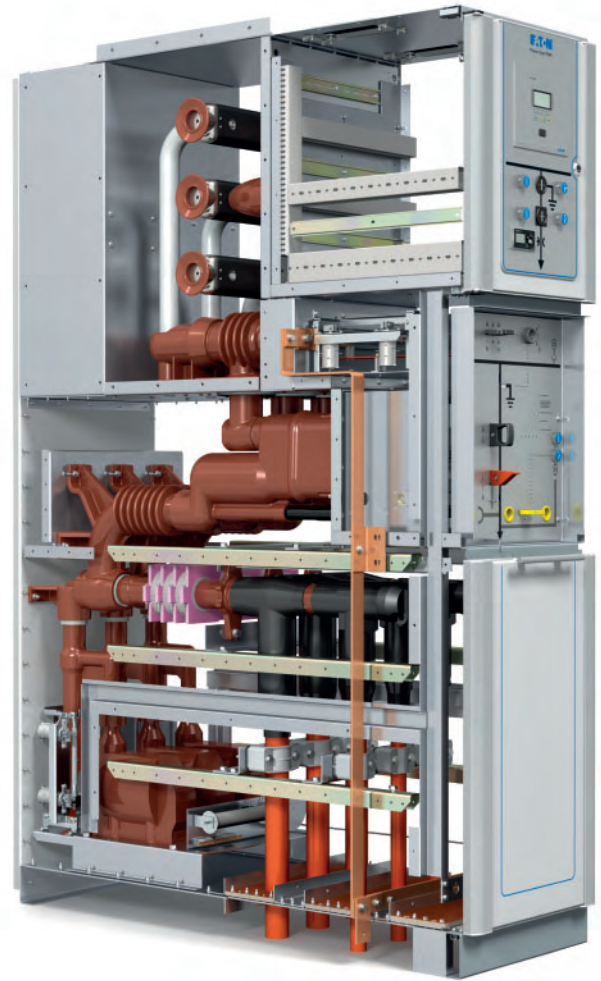
Серия FMX – это система распределительных устройств Eaton стандарта IEC с одной сборной шиной и комбинированной изоляцией для напряжения до 24 кВ. Система обеспечивает надежное переключение, защиту, измерение и распределение электрической энергии.

Современная конструкция системы использует новые технологии Eaton и произведена в соответствии с наивысшими стандартами качества. Наши инженеры использовали в системе основные технологии Eaton, такие как вакуумная технология, твердая изоляция и контроль электрического поля. В этом продукте представлен столетний опыт разработки и производства систем среднего напряжения. Распределительные системы FMX используют надежную и компактную конструкцию, разработанную на основе многолетней практики Eaton в системах среднего напряжения. Устройство соответствует последним стандартам IEC 62271.

В системе используются только безопасные для окружающей среды технологии и материалы. Так как системы типа FMX основаны на вакуумной технологии и твердой изоляции, они являются самыми современными «зелеными» решениями для распределительных устройств на рынке.



В новых системах используется инновационная технология электромагнитного управления вакуумным выключателем, а также возможность проверки кабелей за пределами секции высокого напряжения.



### Полный ассортимент до 2000 А

Серия FMX включает полный ассортимент компактных модульных панелей до 2000 А в металлическом корпусе с минимальной шириной 500 мм. Обе версии на 12 и 24 кВ используют один и тот же компактный корпус. Серия FMX завершает ассортимент распределительных устройств среднего напряжения Eaton, и является дополнением к успешным продуктам MMS (двойная шина), Unitole (съемное распределительное устройство), SVS (вторичное распределительное устройство с одиночной шиной) и Xigra (кольцевой магистральный модуль).

Вместе с распределительным устройством Eaton низкого напряжения, шинными каналами, продуктами UPS, возможностями по управлению проектом и обслуживанию, серия FMX может стать частью превосходного полного решения.

#### Области применения

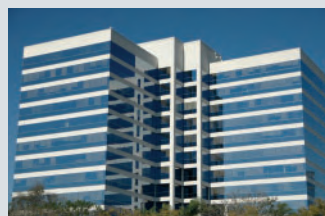
Серия FMX идеально подходит для применения в основных фидерных станциях, вторичных распределительных станциях и в системах со специфическими требованиями заказчика для перерабатывающей промышленности, коммерческих и

административных зданий и инфраструктурных проектов. Конструкция системы FMX делает ее идеальной для применений, в которых требуется надежность, безопасность, экономичность, компактность и экологичность.

Ниже перечислены некоторые из применений:

- Распределительная сеть (главные и вторичные распределительные станции)
- Коммерческие и административные здания
- Инфраструктурные проекты (туннели, метро, аэропорты и т.д.)

- Больницы
- Перерабатывающая промышленность
- Цементная промышленность
- Добывающая промышленность
- Автомобильная промышленность
- Нефтехимические заводы
- Текстильная и бумажная промышленность
- Пищевая промышленность
- Центры обработки данных





# Характеристики и преимущества (краткий обзор)

## Безопасность использования

- Отсеки защищены от попадания посторонних предметов
- Емкостная система обнаружения напряжения для проверки безопасности изоляции от источника питания
- Работа возможна только при закрытом кабельном отсеке
- Механические и электрические блокировки предотвращают неправильное использование
- Испытание кабелей без непосредственного доступа в отсек высокого напряжения
- Трансформаторы напряжения могут быть подключены/отключены от первичной цепи при закрытом отсеке высокого напряжения
- Современный дизайн со сглаженными краями

## Безопасность для окружающей среды

- Уменьшенное количество компонентов
- В конструкции используются безопасные для окружающей среды материалы
- Для коммутации и изоляции не используется газ SF<sub>6</sub> (экологическая коммутация)
- Энергетически эффективные производство и сборка, с использованием экологических источников энергии
- Минимальное количество переходных контактов в первичной конструкции обеспечивает низкие потери энергии во время работы
- Используются только повторно перерабатываемые или повторно используемые материалы

## Низкие общие затраты

Низкие первоначальные затраты благодаря:

- Ширине панелей всего 500 мм
- Переднему подключению кабелей (щитки устанавливаются к стене)
- Встроенный канал электрической дуги с поглотителями
- Системы 12 кВ и 24 кВ в одинаковых корпусах

Отсутствие затрат на обслуживание благодаря:

- Прочной конструкции с минимальным количеством частей ( типовые испытания на производстве)
- Длительный срок службы благодаря использованию эпоксидной смолы в качестве изоляции
- Не требующие обслуживания вакуумные выключатели (электромагнитный механизм и вакуумные камеры)
- Не требует проверок давления SF<sub>6</sub>

Низкие затраты на утилизацию благодаря:

- Вакуумной технологии переключения
- Твердой изоляции с воздухом в качестве изолирующей среды
- Переработке или повторному использованию материалов

## Надежность и безопасность работы

- Вся конструкция сертифицирована в соответствии с IEC
- Дуговой тест в соответствии с IEC 62271-200
- Гарантия качества в соответствии с DIN EN 9001
- Типовые проверки
- Основные части с пофазной изоляцией в одном отсеке
- Отдельный отсек для шины
- Встроенная возможность проверки кабелей
- Защищенные от феррорезонанса трансформаторы напряжения
- Встроенные поглотители дуги



## Дружественная для пользователя конструкция

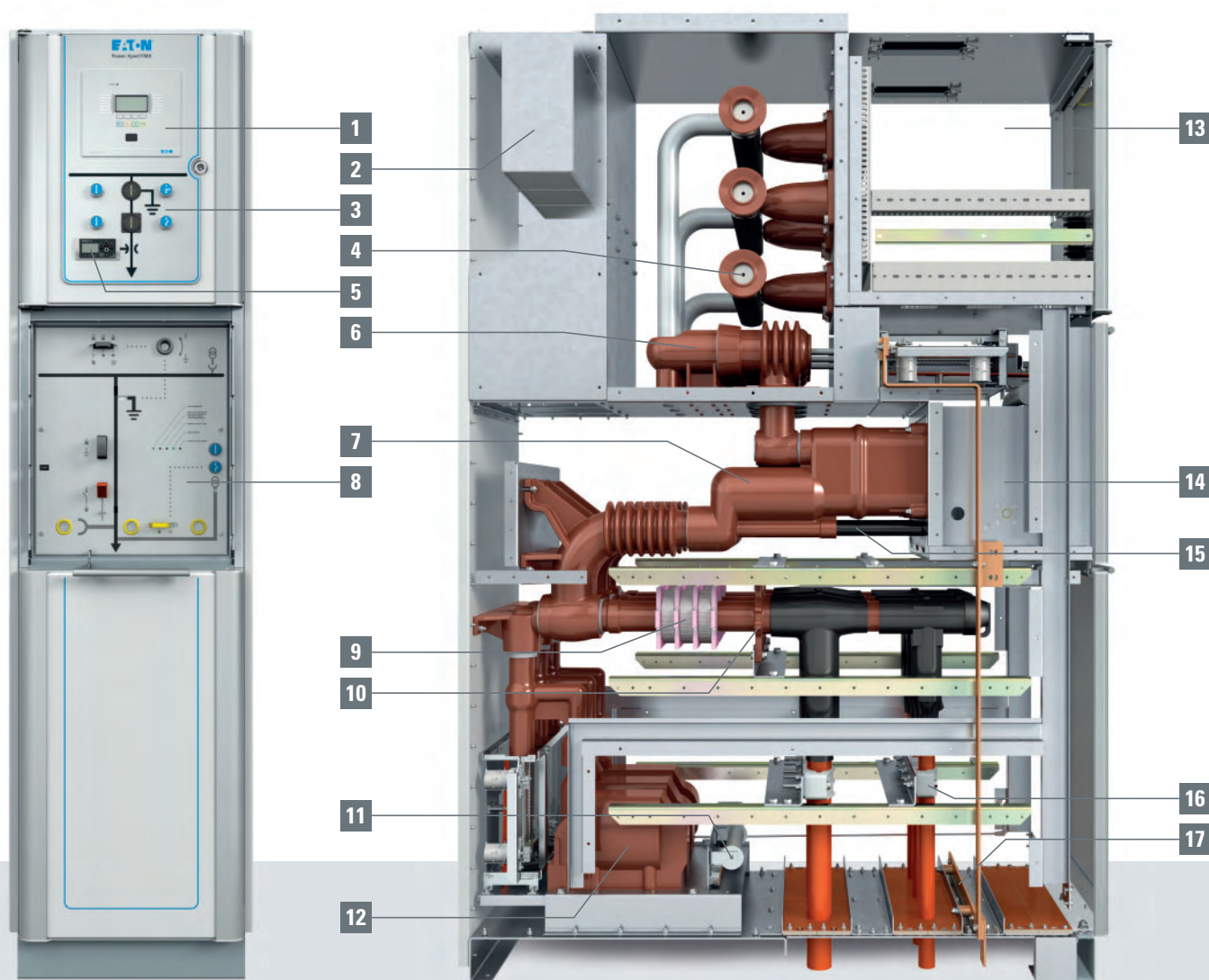
- Подключения кабелей и рабочие интерфейсы пользователя с передней стороны устройства
- Эргономичная высота подключения кабелей 750 мм от уровня пола
- Различная длина кабельного канала для простого подключения кабелей
- Ввод кабелей вторичных цепей низкого напряжения с обеих сторон верхнего отсека низкого напряжения
- Контакты вторичных кабелей находятся на легко доступной высоте внутри отсека низкого напряжения
- Простые и понятные панели управления
- Возможность подключения/отключения трансформаторов напряжения, доступная с передней панели без необходимости доступа в отсек высокого напряжения
- Встроенная возможность испытания кабелей с панели ручного управления



# Базовая конструкция

Системы FMX имеют модульную конструкцию. Это гарантирует возможность любых комбинаций и последовательностей панелей.

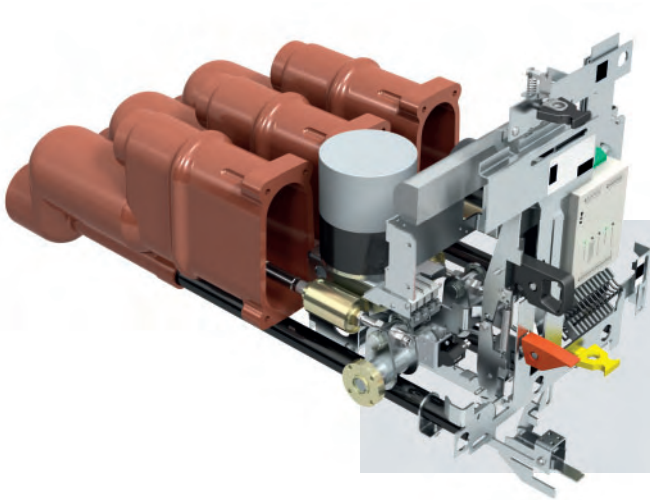
Кроме того, количество используемых в установке панелей не ограничено, несколько секций можно легко соединить вместе. Панели системы FMX имеют компактные размеры (мин. 500 мм в ширину), что ведет к значительной экономии денежных средств и пространства для установки.



Панель автоматического выключателя (пример)

- |                                                                                   |                                                      |                                                                        |
|-----------------------------------------------------------------------------------|------------------------------------------------------|------------------------------------------------------------------------|
| 1. Защитное реле                                                                  | 7. Вакуумный прерыватель                             | 13. Отсек низкого напряжения (электрическая панель управления)         |
| 2. Поглотитель дуги                                                               | 8. Панель ручного управления с индикатором положения | 14. Вакуумный автоматический выключатель с электромагнитным механизмом |
| 3. Мнемоническая схема с кнопками для автоматического выключателя и переключателя | 9. Трансформаторы тока                               | 15. Устройство для испытания кабелей                                   |
| 4. Шина                                                                           | 10. Кабельные конусы                                 | 16. Кабельные зажимы                                                   |
| 5. Система индикации наличия напряжения                                           | 11. Катушка и резистор для защиты от феррорезонанса  | 17. Шина заземления                                                    |
| 6. Двухпозиционный переключатель                                                  | 12. Трансформаторы напряжения                        |                                                                        |

# Основные компоненты

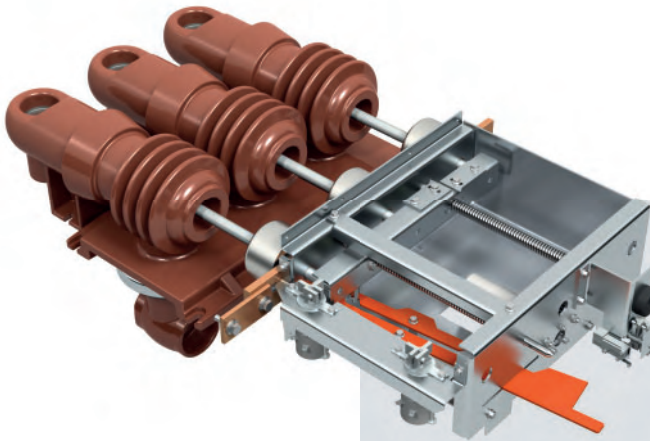


## Вакуумный автоматический выключатель

Вакуумный автоматический выключатель использует простой и надежный электромагнитный механизм для работы вакуумных прерывателей. Конструкция механической связи между исполнительным механизмом и приводным штырем каждого из трех вакуумных прерывателей очень простая по сравнению с обычными пружинными механизмами.

### Характеристики

- Безопасные для окружающей среды вакуумные прерыватели
- Электромагнитный механизм с контроллером
- Механическая ручка для ручного управления
- Механический индикатор включенного / выключенного состояния
- Дополнительные контакты включенного / выключенного состояния



## Двухпозиционный переключатель

Все панели оборудованы переключателем, состоящим из соединенных контактных штырей, которые движутся в горизонтальной плоскости. Так как они механически заблокированы, переключатель может использоваться только при отключенном автоматическом выключателе.

### Характеристики

- Переключатель с мотором или ручным управлением и двумя положениями (обслуживание / заземление)
- Связанные контактные штыри, движущиеся в горизонтальной плоскости
- Контактные штыри с изоляцией из эпоксидной смолы расположены в отсеке шины
- Дополнительные контакты для положений Обслуживания / Заземления
- Механический индикатор положения
- Механическая блокировка с вакуумным автоматическим выключателем



## Шины

Шины в панели изготовлены из высококачественных алюминиевых полос стандартного сечения. Форма шины была выбрана для поддержания оптимального контроля электрического поля.

### Характеристики

- Шины из высококачественного алюминия
- Ответвления шины выполнены из меди или алюминия
- Алюминиевые части покрыты слоем гальванического серебра
- Заключены в шинные каналы по всей ширине панели
- Воздушная изоляция
- Расположены в отсеке, соответствующем классу защиты IP4X

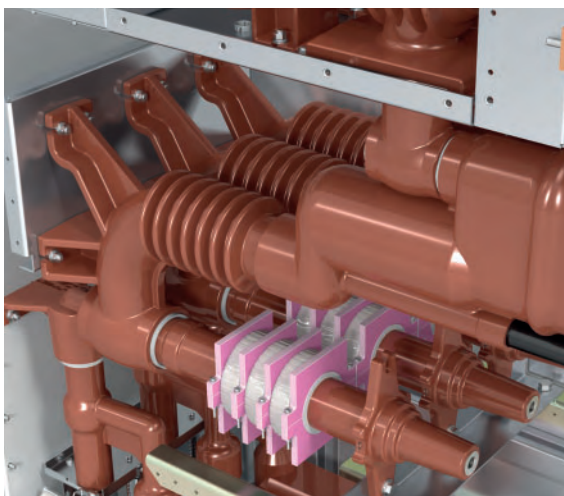


# Основные технологии Eaton

## Твердая изоляция с использованием технологии литой эпокси-резиновой изоляции

Эпокси-резиновая изоляция используется как высококачественный материал для первичной изоляции частей под напряжением. Благодаря использованию технологии литой твердой изоляции, инженеры Eaton могут придать частям форму, обеспечивающую оптимальную изоляцию, прочность конструкции и охлаждение.

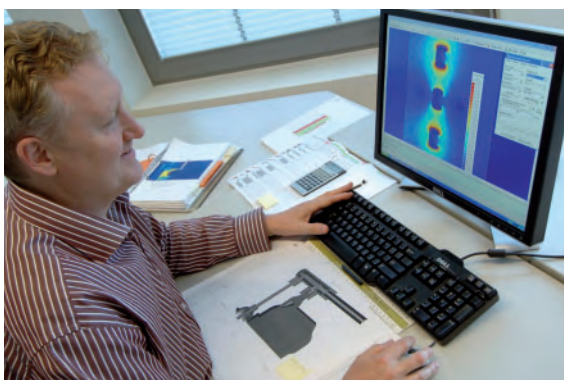
Благодаря многолетнему опыту конструирования и производства компонентов с эпокси-резиновой изоляцией, мы научились встраивать проводники и вакуумные прерыватели непосредственно в литые части сложной формы. В FMX используется оптимальный контроль поля благодаря специальной конструкции всех первичных компонентов.



## Контроль электрического поля

При обычной форме компонентов первичных цепей, таких как шины и проводники, электрическое поле между фазами и между фазой и землей, распределено неравномерно. В областях с сильным полем, частичный пробой может вызвать лавинный пробой, ведущий к возникновению дуги.

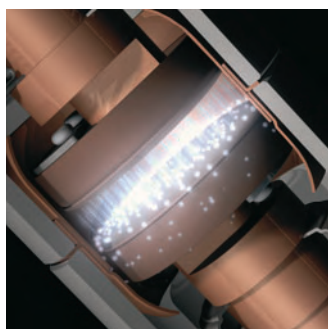
Фундаментальные познания в явлениях пробоя и технике управления полем позволяют нам полностью предотвратить пробой. В результате получается очень компактная конструкция.



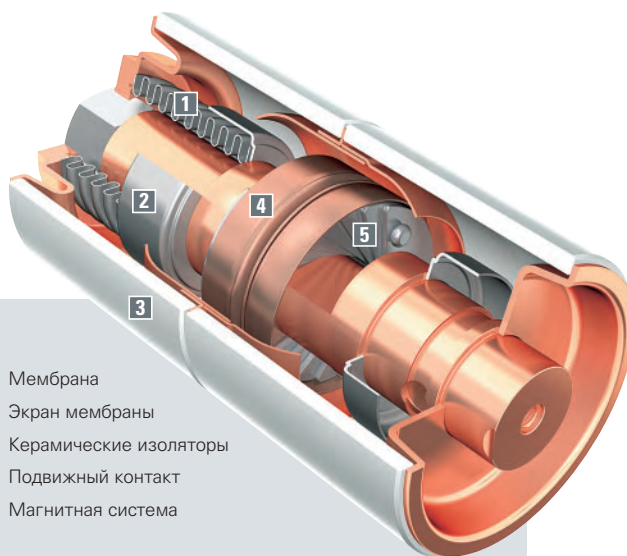
## Вакуумная технология: безопасность, компактность и надежность

Вакуумные прерыватели Eaton состоят из керамического цилиндра, в котором находятся неподвижный и подвижный контакты. Движение контакта в условиях вакуума осуществляется при помощи мембран. Экран вокруг контактов предотвращает загрязнение изоляторов парами металла, возникающими во время прерывания тока. Этот экран также обеспечивает хорошее распределение потенциала вокруг изолятора.

Особое свойство вакуумного прерывателя Eaton – большое количество параллельных дуг, возникающих между контактами. Такой «рассеянный разряд» характеризуется очень низким напряжением и коротким временем существования дуги, а в результате очень низ-



кой энергией дуги. Износ контактов в вакуумном прерывателе, таким образом, практически отсутствует. Вакуумные прерыватели не требуют обслуживания и сертифицированы на 30,000 рабочих циклов.

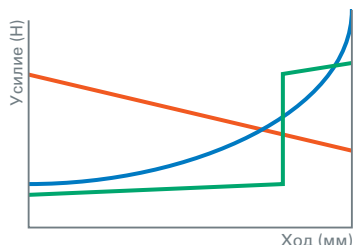


1. Мембрана
2. Экран мембраны
3. Керамические изоляторы
4. Подвижный контакт
5. Магнитная система



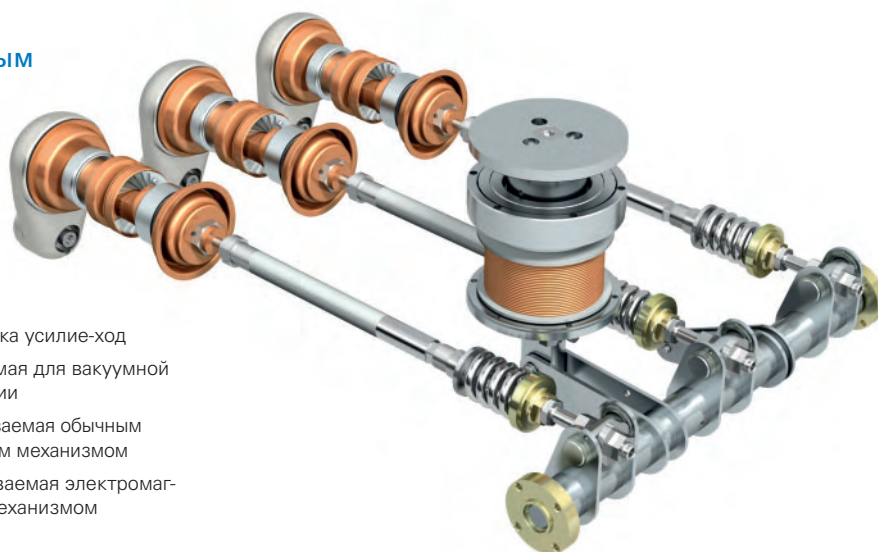
# Инновационный электромагнитный механизм

Преимущества электромагнитного механизма по сравнению с обычным пружинным механизмом



Характеристика усилие-ход

- необходимая для вакуумной коммутации
- обеспечиваемая обычным пружинным механизмом
- обеспечиваемая электромагнитным механизмом



Для эффективного переключения вакуумного прерывателя, приводной механизм должен работать с конкретной характеристикой усилие-ход (—), см. график.

Обычный пружинный механизм имеет характеристику усилие-ход (—), сильно отличающуюся от необходимой. Поэтому, для получения нужной характеристики в пружинном механизме

требуется много механических связей, движущихся с большой скоростью.

В электромагнитном механизме график усилие-ход (—) близок к характеристике, необходимой для вакуумной коммутации. Поэтому электромагнитный механизм очень прост в конструкции. Он состоит из минимального количества частей и может быть подключен

напрямую к вакуумному прерывателю, благодаря оптимальной характеристике усилие-ход. Благодаря прямому подключению, достигается максимальная прочность, что благоприятно влияет на скорость достижения давления контакта и эффективность размыкания контакта.

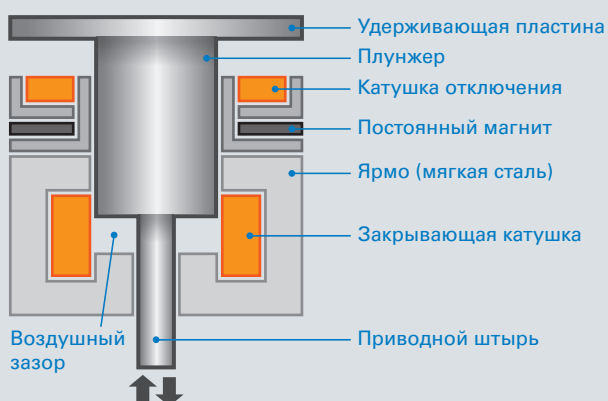
В итоге, электромагнитный механизм имеет следующие преимущества:

- Повышенная надежность из-за меньшего количества частей и прямого привода с высокой прочностью
- Выгодность, отсутствие необходимости в обслуживании и компактность из-за небольшого количества частей
- Большое количество циклов переключения

## Инновационный электромагнитный механизм в распределительном устройстве FMX

Электромагнитный механизм Eaton основан на идее разделения магнитных цепей для замыкания, удержания и размыкания.

Механизм состоит из исполнительного постоянного магнита и базового механизма, в котором приводной штырь соединен с вакуумным прерывателем. Исполнительный магнит имеет одно устойчивое состояние; им поддерживается только закрытое положение. Конечное положение для открытия и, таким образом, и ход исполнительного механизма, можно выбрать любым в определенном диапазоне. На эту инновационную концепцию получен патент.



Стандартное положение плунжера – верхнее. В этом положении автоматический выключатель открыт.

### Замыкание

Для замыкания автоматического выключателя, на катушку отключения подается питание. Ток создает магнитный поток в ядре, которое опускает плунжер вниз. Усилие на плунжере прямо пропорционально этому току. Когда усилие на плунжере становится больше сил противодействия открывающей пружины, трения и т.д., начинается движение закрытия. В закрытом положении приводной штырь удерживается постоянными магнитами.

### Размыкание / срабатывание

Размыкание - это в основном пассивное действие: энергия, сохраненная в прижимной и открывающей пружине, высвобождается. Для высвобождения этой энергии может использоваться встроенная катушка или механический рычаг.

Срабатывание размыкателя цепи осуществляется при подаче энергии на катушку отключения. Таким образом, частично компенсируется магнитный поток постоянного магнита. Как только удерживающая сила постоянного магнита станет меньше силы прижимной пружины контакта, плунжер переместится в верхнее положение, размыкая контакт вакуумного прерывателя. Из-за силы прижимной пружины контакта, необходимая для срабатывания энергия очень мала, по сравнению с энергией для закрытия размыкателя.

# Надежность и безопасность в работе



Проверенные Eaton технологии использовались при конструировании и разработке FMX, чтобы обеспечить безопасность и надежность работы распределительного устройства в течение всего срока службы.

Использовались опыт и знания, полученные в течение многих лет в области технологии заливки смолой, вакуумной технологии и технологии контроля электрического поля. Система была тщательно проверена на стойкость к электрической дуге в соответствии с последним стандартом IEC 62271-200.

## Предотвращение внутренней дуги

Для предотвращения внутренней дуги в FMX используются различные технологии.

### Применение контроля электрического поля

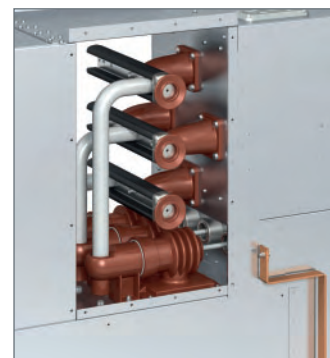
Инженеры разработали шинный отсек и его компоненты, такие как шина, проводник на основе ключевой технологии Eaton по контролю электрического поля. Благодаря специальным формам и размерам, вероятность возникновения внутренней дуги сведена к минимуму.

### Защищенные трансформаторы напряжения

Феррорезонанс вызывает повреждение трансформаторов напряжения и в результате приводит к возникновению дуги в распределительном устройстве. Конструкция предотвращает влияние на трансформаторы напряжения феррорезонанса, благодаря установке сопротивлений и катушек в цепи трансформатора напряжения.

### Отдельный отсек шины

В FMX для предотвращения внутренней дуги используется отдельный отсек шины. Этот отсек можно классифицировать как недоступный, он имеет класс защиты IP4X. Подключение шин и установка отсека на месте выполняется специально обученным обслуживающим персоналом.



### Пофазная изоляция первичных цепей

Все цепи высокого напряжения в доступных отсеках имеют пофазную изоляцию. В качестве изоляционного материала используется эпоксидная смола (заливка смолой), высококачественный материал с оптимальными изоляционными характеристиками, что обеспечивает минимальные размеры.



### Встроенная возможность проверки кабеля

Вероятность возникновения внутренней дуги из-за плохого подключения кабеля крайне мала, но не исключается. В FMX предусмотрена встроенная возможность проверки

кабелей. Это устраняет необходимость снятия крышек и вмешательства в соединения кабелей, таким образом, уменьшая опасность неправильного повторного подключения кабелей или установки крышек.



## Типовые тесты

При производстве распределительного устройства проводятся различные типовые тесты. Чтобы гарантировать качество, все процессы соответствуют DIN EN 9001. Это означает, что каждый этап производства компонентов, автоматических выключателей и трансформаторов тока проверяется на правильность выполнения. Когда вся установка собрана, выполняется полный визуальный осмотр, а также механические, функциональные и электрические проверки.

## Философия внутренних дуг

Компания Eaton всегда уделяет большое внимание безопасности работы распределительного устройства при любых условиях. Одной из основных потенциальных угроз для оператора является электрическая дуга внутри распределительного устройства.

Поэтому инженеры предприятия все необходимые конструкционные меры для предотвращения внутренних дуг, несмотря на то, что они возникают очень редко в присут-

ствии оператора, находящегося напротив распределительного щита во время аварии.

По философии Eaton, лучше предотвратить внутреннюю дугу, чем устранять последствия, что соответствует стандарту IEC 62271-200. В FMX используется концепция двойной защиты. Во-первых, конструкция выполнена таким образом, что внутренняя дуга практически не может возникнуть. В случае возникновения внутренней дуги, FMX обеспечивает

максимальную безопасность оператора, контролирует и сводит к минимуму повреждения распределительного устройства и помещения.

## Контроль внутренней дуги

Внутренняя дуга в распределительном устройстве вызывает повышение давления, появление огня и дыма.

По конструкции, распределительные устройства с вакуумной и твердой изоляцией оказывают наименьшее влияние на окружающую среду в случае возникновения внутренней дуги. Влияние внутренней дуги двоякое: внутреннее влияние (в распределительном устройстве) и внешнее влияние (в помещении).

Излишнее давление, вызванное внутренней дугой в стандартном распределительном устройстве, будет выведено из него при помощи линии стравливания давления. Эта линия обычно

представляет собой дополнительный отсек, и поэтому увеличивает размеры панели. В качестве альтернативы, может быть установлен сложный и дорогой дуговой канал, который выводит дугу наружу в помещение. Распределительные устройства FMX разработаны так, чтобы значительно уменьшить оба влияния, поэтому сложные и дорогие дуговые каналы не требуются.

### Отсутствие межфазных коротких замыканий уменьшает давление

В FMX, все части с высоким напряжением в доступных отсеках имеют пофазную изоляцию. Преимущество такой однополюсной конструкции в том, что единственный возможный внутренний сбой – это однофазное короткое замыкание, например, из-за неправильного подключения кабелей (при подключении одножильных кабелей, что на сегодняшний день является обычной практикой).

### Встроенные отсеки уменьшают давление

Благодаря встраиванию различных отсеков, давление внутренней дуги уменьшается из-за объема.

В панели FMX кабельные соединения, вакуумный выключатель и трансформаторы напряжения объединены в одном большом отсеке в металлическом корпусе, вместо нескольких небольших отдельных отсеков.

Отсек шины распределительного устройства состоит из общего отсека без лишних разделителей между панелями.



### Поглотители дуги уменьшают внешнее влияние

Чтобы свести к минимуму влияние внутренней дуги в отсеке шины, дуга «направляется» наружу панели поглотителем дуги, установленном сзади устройства. Особенность FMX – использование встроенных

поглотителей дуги, чтобы уменьшить выхлоп в помещение. При помощи керамических блоков с эквивалентной поглощающей поверхностью 9 м<sup>2</sup>, эти поглотители значительно уменьшают выход газов и огня.



# Безопасность использования

В ходе разработки распределительного устройства, безопасность оператора во время работы с FMX была одним из самых значимых критериев. В FMX для обеспечения безопасности оператора используются различные средства.

## **Защита отсеков от попадания предметов**

В FMX невозможно случайно проникнуть в распределительное устройство частью тела или инструментом. Для обеспечения этого, все отсеки высокого напряжения имеют класс защиты IP4X, а все отсеки низкого напряжения имеют класс защиты IP3XD.

## **Емкостная система обнаружения напряжения для проверки безопасности изоляции от источника**

Каждый автоматический выключатель в FMX оборудован стандартной трехфазной системой обнаружения напряжения, проверенной в соответствии с IEC 61243-5. Система обнаружения напряжения показывает оператору, отключена ли панель от источника или нет.

## **Работа возможна только при закрытом кабельном отсеке**

Дверца кабельного отсека может быть открыта, только если автоматический выключатель находится в заземленном и закрытом на замок положении. Это положение выключателя остается в случае снятия дверцы отсека. Также, в этом положении выключатель блокируется как механически, так и электрически от включения, обеспечивая безопасное заземленное состояние при снятии дверцы. Работа автоматического выключателя возможна только после повторной установки дверцы кабельного отсека.

## **Логическая механическая и электрическая блокировка предотвращает неправильную работу**

Неправильная работа оператора в FMX предотвращается благодаря как механической, так и электрической блокировке. Блокировка осуществляется механическими и электрическими средствами. Например, электрическая и механическая блокировки предотвращают работу переключателя при включенном вакуумном выключателе. Все механические блокировки устроены так, что они блокируют механизм напрямую.

## **Испытание кабелей при помощи встроенной возможности тестирования (за пределами отсека высокого напряжения)**

В FMX можно выполнить испытание кабелей за пределами опасного отсека высокого напряжения. Проверка выполняется путем вставки проверочных штанг в специальные отверстия на панели управления. Отверстия блокируются, поэтому доступны только в безопасном положении.

## **Подключение/отключение трансформаторов напряжения первичной цепи при закрытых отсеках высокого напряжения**

Для предотвращения повреждения трансформаторов напряжения, они всегда должны быть отключены во время проверки кабелей или шин. В FMX, подключение/отключение можно выполнить очень просто и безопасно при помощи механизма, расположенного на панели управления. При этом оператор не должен открывать опасные отсеки высокого напряжения для подключения/отключения.

## **Современная конструкция без острых краев**

Все отсеки FMX сконструированы так, чтобы к системе можно было безопасно касаться снаружи. Использование гладкой и продуманной конструкции предотвращает опасность травм оператора в области распределительного устройства из-за подвижных или выступающих частей.





# Низкие общие затраты на содержание

Конструкция FMX гарантирует очень низкие затраты, связанные с содержанием распределительного устройства в течение всего ее срока службы.

Затраты в течение срока службы можно разбить на первоначальные затраты, затраты на установку, затраты на обслуживание и затраты на демонтаж распределительного устройства. Объем всех затрат зависит от различных характеристик распределительного устройства. В FMX все эти характеристики подобраны так, чтобы свести к минимуму затраты владельца, при этом, естественно, не влияя на качество распределительного устройства.

## Низкие первоначальные затраты

Первоначальные затраты состоят из затрат на приобретение, транспортировку, строительство и установку.

### Панели всего 500 мм шириной

Благодаря использованию технологий литой изоляции, контроля электрического поля и вакуумной технологии, инженеры Eaton смогли создать панели FMX с шириной всего 500 мм. Так как обычная установка распределительного устройства состоит из большого количества панелей, эта компактная конструкция значительно уменьшает размеры распределительного помещения. Компактная конструкция также обеспечивает FMX гибкость и экономическую привлекательность при замене существующих установок.

### Переднее подключение кабелей (размещение задней стенкой к стене)

Переднее подключение кабелей позволяет сэкономить средства на строительстве. Благодаря переднему подключению, задняя панель FMX может быть установлена рядом со стеной, что уменьшает затраты на строительство.

### Встроенный дуговой канал с поглотителями

Еще одна стандартная характеристика, уменьшающая площадь распределительного помещения – встроенный дуговой канал с поглотителями. В обычной распределительном устройстве, газы, возникающие при внутренней дуге, выводятся при помощи дополнительной линии срабатывания давления и дуговых каналов, подключенных к распределительному устройству. Эти дополнительные элементы требуют

дополнительного пространства в распределительном помещении и, таким образом, требуют дополнительных затрат на первоначальное строительство.

### Панели для 12 кВ и 24 кВ в одинаковых корпусах

Версии для 12 кВ и 24 кВ размещаются в одинаковых компактных корпусах. Это означает значительную экономию средств на строительство, так как та же установка может использоваться при увеличении рабочего напряжения (обновление).

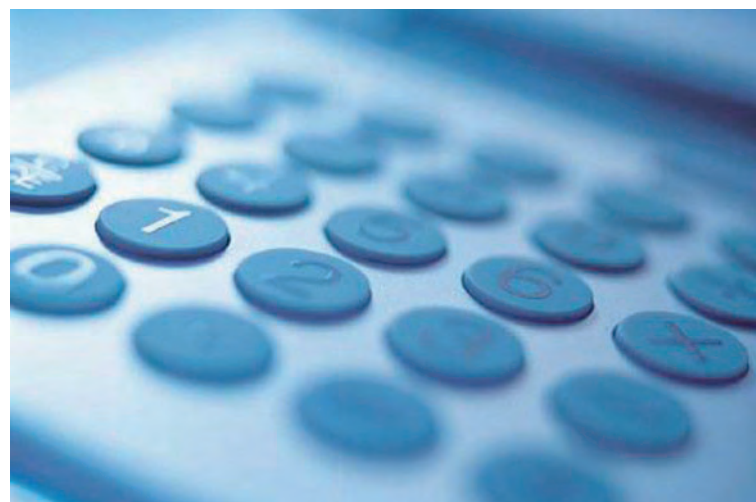
## Низкие затраты на обслуживание во время работы

Затраты на обслуживание состоят из затрат на плановое обслуживание, ремонт и устранение неисправностей. Кроме того, технический срок службы компонентов или модулей определяет затраты на замену оборудования.

### Надежная «простая» конструкция с минимальным количеством частей

Затраты во время работы распределительного устройства могут быть вызваны поврежденными частями, которые требуют замены, либо же циклами обслуживания, определенными для критических частей, которые не могут работать в течение предусмотренного срока службы без соответствующего обслуживания.

Одной из целей в данной конструкции было уменьшение количества частей, чтобы предотвратить повреждение FMX в течение срока службы. Надежная конструкция FMX, с использованием только необходимых частей, основана на более чем вековом опыте в конструировании и производстве распределительных устройств.



## Качество продукта гарантируется типовыми испытаниями на заводе

При производстве панелей специалисты выполняют различные типовые тесты, которые подтверждают, что панели имеют высокое качество.

## Использование эпоксидной смолы в качестве изолирующей среды

Практические исследовательские работы на установленных распределительных устройствах показали, что компоненты с эпокси-резиновой изоляцией не подвержены старению.

## Не требующий обслуживания вакуумный автоматический выключатель (электромагнитный механизм и вакуумный прерыватель)

Механизмы с пружинным приводом всегда имеют много подвижных частей, требующих смазки для нормальной работы. Большинство таких механизмов требуют нескольких циклов обслуживания в течение срока службы. В FMX механизмы с пружинным приводом не используются, вместо них используется не требующий обслуживания электромагнитный механизм. У этого механизма очень простая конструкция, нет подвижных частей, и он не требует смазки.

Так как этот механизм может выполнить до 30,000 циклов переключения, в большинстве применений не требуются дополнительные затраты для обновления распределительного устройства в течение ее срока службы. Кроме того, вакуумные прерыватели легко могут выдержать 30,000 срабатываний.

## Не требуются проверки давления SF<sub>6</sub>

В распределительных устройствах, использующих газ SF<sub>6</sub> в качестве изолирующей среды, имеется вероятность утечки. Чтобы поддерживать уровень изоляции в распределительных устройствах такого типа, нужно регулярно проверять уровень давления и восполнять SF<sub>6</sub> в течение всего срока службы. С FMX владелец не должен нести дополнительные затраты на проверку и поддержание необходимого уровня изоляции. Комбинация вакуумных прерывателей для переключения, технологии заливки смолы и чистого воздуха в качестве изолирующей среды, является экологически безопасной и обеспечивает тот же уровень качества в течение всего срока службы FMX.

## Низкие затраты на утилизацию в конце срока службы

### Полная повторная переработка или повторное использование материалов

Основные части FMX имеют срок службы не менее 30 лет. В зависимости от места установки системы, этот срок службы может быть увеличен. Если, по какой либо причине, принято решение более не использовать распределительное устройство, FMX можно передать обратно в компанию Eaton.

Распределительное устройство будет демонтировано, а различные материалы будут разделены по категориям. Так как в FMX не используются токсичные материалы, демонтаж не такой сложный, более дешевый и экологически безопасный. Демонтированные и разбитые по категориям материалы могут быть повторно переработаны или повторно использованы.

# Удобно для пользователя

Первым из требований является безопасная и надежная установка. Второе – удобство и эффективность использования установки.

Второму условию не всегда уделяется должное внимание, но в FMX это не так. Панели FMX удобны для пользователя и просты в работе.

Во-первых, все действия должны выполняться с одной стороны панели. Это значит, что все кабели и органы управления находятся на одной передней стороне панели. Логично расположенная удобная для пользователя электрическая панель и интерфейс пользователя для ручного управления позволяют оператору наиболее эффективно выполнять свою работу.

## Простое и эргономичное подключение кабелей

### Силовые кабели

Кабельные конусы FMX расположены на высоте 750 мм от уровня пола. Это позволяет оператору достаточно легко подключить первичные кабели. В кабельном отсеке достаточно пространства для подключения нужного числа кабелей при помощи доступных в продаже соединений.

В случае, если на фазу подключен только один кабель, кабельные конусы расположены ближе к передней части.

### Вторичные кабели

Подключение вторичных кабелей осуществляется через отсек низкого напряжения, расположенный сверху FMX. Контакты кабелей низкого напряжения расположены так, что оператор очень легко может подключить кабели, стоя напротив FMX.

## Понятные и простые панели управления

В FMX используются две панели управления с понятными и единообразными мнемоническими схемами.

Первая (электронная) панель управления расположена на дверце отсека низкого напряжения. Эта панель может, в зависимости от запросов конечного пользователя, иметь различные настройки. Конечный пользователь может выбрать для электрического управления распределительным устройством:

- управляющее реле или
- кнопку открытия/закрытия или
- селекторные переключатели.

Вторая (ручная) панель управления расположена за дверцей средней секции. Обычно эта панель имеет функцию ручного управления переключением. Эту возможность можно защитить селекторным переключателем с замком. На этой панели обычно расположена ручка для ручного выключения размыкателя цепи. Возможность блокировки в заземленном положении также является стандартной. Для блокировки в других положениях на панелях управления можно использовать обычные замки, доступные в продаже.

Эти ручные панели управления имеют две опции: включение/выключение трансформаторов напряжения и проверка кабелей.

### Простое и безопасное включение/выключение «первичных» трансформаторов напряжения

Для включения/выключения трансформаторов напряжения первичной цепи, обычно требуется доступ к определенному отсеку. В FMX, включение/выключение трансформаторов напряжения можно легко выполнить с передней панели распределительного устройства без необходимости доступа к опасным отсекам высокого напряжения. Трансформаторы напряжения со стороны кабеля могут быть включены/выключены при помощи средств панели ручного управления. Трансформаторы напряжения со стороны шины могут быть включены/выключены при помощи безопасного и удобного соединения, расположенного сверху распределительного устройства и доступного со стороны передней панели.

### Простое и безопасное тестирование кабелей

Для проверки кабелей существует специальная возможность. Она позволяет легко и безопасно выполнять проверку кабелей, при этом не допуская ошибок подключения. Она расположена в нижней части панели ручного управления и защищена от случайного доступа замком.





# Экологически безопасно



Как и все другие распределительные устройства среднего напряжения Eaton, устройство FMX разработано как экологически безопасный продукт в течение всего цикла работы.

Одна из основных стратегических инициатив Eaton – предоставление экологически безопасных продуктов. Инженеры Eaton осознают, что для этого нужно учитывать все этапы службы продукта – от проектирования до демонтажа. В оптимальном случае окружающей среде не наносится вред на любом этапе жизни продукта, а в конце срока службы все материалы могут быть использованы в аналогичном продукте (принцип от "рождения до рождения"). Жизнь продукта можно разбить на четыре основных блока. Это проектирование, сборка, использование и, наконец, демонтаж продукта.

Производственный завод Eaton в Хенгело (Нидерланды) работает полностью в соответствии с правилами и процедурами сертификата по защите окружающей среды ISO 14001 в ходе процессов разработки и производства.



## Экологически безопасная конструкция

В идеологии конструкции распределительных устройств применен принцип «чем меньше компонент, тем лучше». Причина этому в том, что каждая произведенная часть влияет на окружающую среду. Так же нужно учесть влияние каждого материала на окружающую среду.

### Использование минимального количества компонентов

Конструкция FMX использует минимальное количество материалов и ресурсов, без влияния на устойчивость системы. Например, мы значительно уменьшили количество компонентов по сравнению с обычными распределительными устройствами, используя электромагнитный механизм и встроенные отсеки.

### Материалы, не влияющие или мало влияющие на окружающую среду

Eaton внимательно подходит к выбору материалов. Очень важно, чтобы они были безопасны для персонала и окружающей среды – не только во время срока службы, но и после его окончания.

В FMX используется комбинация твердой (литой) и воздушной изоляции. Технология заливки смолой, вместе с расчетами электрического поля, обеспечивает очень компактную, экологически безопасную конструкцию распределительного устройства. В качестве переключающей среды используется вакуумная технология прерывателей в автоматических выключателях FMX. В конце срока службы FMX можно без проблем повторно переработать.

### Для изоляции и переключения не используется газ SF<sub>6</sub>

В распределительных устройствах среднего напряжения используется газ SF<sub>6</sub> из-за его хороших изоляционных свойств. Выделение SF<sub>6</sub> из распределительных устройств вносит значительный вклад в парниковый эффект и связанные с ним изменения климата. SF<sub>6</sub> входит в список парниковых газов киотского протокола. SF<sub>6</sub> является наиболее сильным из шести основных парниковых газов, имея значение Потенциала Глобального Потепления (GWP) 23,000.

В 1980-х существовавшая тогда группа Holec приняла фундаментальное решение не использовать SF<sub>6</sub> в качестве изолирующей среды для оборудования среднего напряжения. В 1980-х Holec имела собственную технологию SF<sub>6</sub>. Основной причиной для отказа от использования SF<sub>6</sub> в оборудовании среднего напряжения была сложность обработки и необходимость в дополнительных мерах безопасности при использовании в общественных местах, таких как жилые помещения и торговые центры.

## Эффективное использование материалов

Кроме источников энергии, отдельное внимание было уделено использованию материалов во время сборки. Например, листовая сталь режется с минимально возможным количеством обрезков. Остатки материала используются в других компонентах продукта.

## Минимальные потери энергии во время работы

Для предотвращения потерь энергии самой системой, в FMX используется минимальное количество точек переходных контактов. Во всех используемых точках подключения используются контакты с оптимальной поверхностью, таким образом, предотвращаются дополнительные потери энергии в этих точках.

## Нет необходимости в регулярных проверках на месте установки

Так как распределительные устройства FMX рассчитаны на срок службы не менее 30 лет, система не требует расхода энергии на обслуживание в течение этого длительного срока. Благодаря экологически безопасной технологии изоляции и переключения, также отсутствуют утечки газа SF<sub>6</sub> в течение всего срока службы и не требуются дополнительные действия по обслуживанию для проверки давления SF<sub>6</sub>.

## Повторное использование или переработка материалов

Во время демонтажа FMX, модуль разбирается на части, которые затем сортируются по категориям материала. Затем части повторно перерабатываются или повторно используются. Так как в FMX не используется SF<sub>6</sub>, этот газ не попадает в атмосферу во время демонтажа.



# Именно так, как вы пожелаете

## Гибкое использование вторичных устройств, реле защиты и устройств автоматизации подстанции

Каждое применение системы этого типа уникально, поэтому Eaton предлагает большое количество различных типов панелей и версий. Если в ходе развития пользователю потребуются дополнительные мощности в виде дополнительных панелей, FMX можно легко расширить, установив панели слева или справа. Инженеры Eaton осознают, что пользователь имеет собственные желания и процедуры использования вторичного оборудования, реле защиты и систем автоматизации подстанции, а также распределительных устройств. Возможность установки специфического оборудования и реле были учтены в ходе разработки FMX. Это привело к созданию системы, которая позволяет конечному пользователю встраивать оборудование в

соответствии с его спецификацией. Благодаря большому количеству вариантов защиты и управления, конечный пользователь всегда может создать систему FMX, которая соответствует его потребностям.

### Ассортимент трансформаторов напряжения

Все панели FMX могут быть оборудованы трансформаторами в литой изоляции (с требуемым коэффициентом трансформации и классом) для измерения напряжения со стороны кабеля или со стороны шины. Оба трансформатора можно легко подключить/отключить.

### Ассортимент трансформаторов тока

Трансформаторы с изоляцией эпоксидной смолой имеют кольцевой сердечник. Они расположены вокруг первичного проводника за кабельными конусами. Все общепринятые коэффициенты трансформации, выходы, номинальные токи и классы доступны.

### Оборудование защиты и управления

Оборудование защиты и управления находится в отсеке низкого напряжения. Этот отсек полностью отделен и имеет собственную дверцу доступа. На дверце имеется место для мнемонической схемы и оборудования, такого как реле защиты, система обнаружения

напряжения, измерители и т.д. Устройства FMX стандартизированы для использования реле серии SEG HighProtec. Однако, в FMX можно установить реле других производителей.

Если требуется более одного реле, отсек низкого напряжения можно расширить.

### Эффективное энергоснабжение (Smart Grids)

Оборудование для удаленной связи между панелями или системой автоматизации также устанавливается в отсеке низкого напряжения. Благодаря этой возможности, система является превосходным решением для текущих и будущих применений Smart Grid.

## Единая философия, гибкая конструкция

Распределительное устройство FMX разработано по проверенной технологии Eaton. Основная цель этой технологии – повысить безопасность и надежность в более компактном и дешевом корпусе.

### Преимущества стационарной конструкции

Стационарная конструкция включает различные характеристики, обеспечивающие оптимальную надежность распределительного устройства.

### Надежное соединение между выключателем и остальной системой

Надежное и простое соединение между выключателем и другими стационарными частями системы (кабель и шина) обеспечивает прочную и надежную конструкцию.

### Оптимальная безопасность благодаря стационарному блокируемому корпусу

Оптимальная безопасность обеспечивается благодаря тому, что все первичные части находятся в стационарном корпусе. Доступ в отсеки высокого напряжения распределительного устройства блокируется замками. Внутри этих отсеков все первичные части защищены при помощи твердой изоляции. Работа распределительного устройства очень проста и возможна только при закрытом отсеке высокого напряжения. Панели управления расположены на передней части распределительного устройства, замки

обеспечивают оператору безопасность во время работы.

### Надежный автоматический выключатель

Для контроля автоматического выключателя используется электромагнитный механизм новейшей конструкции. Этот электромагнитный механизм и вакуумный прерыватель, которым он управляет, протестированы на 30.000 срабатываний при полной нагрузке и 100 срабатываний при коротком замыкании. Такое количество срабатываний, а также простая конструкция механизма, устраняют необходимость в действиях по обслуживанию и замене выключателей.

### Дополнительная гибкость (контроль и замена автоматических выключателей)

Несмотря на то, что стационарная конструкция FMX имеет все характеристики, обеспечивающие оптимальную надежность, некоторые заказчики хотят иметь возможность легкой и быстрой проверки, обслуживания и/или замены выключателей. Чтобы удовлетворить эти потребности рынка, FMX обеспечивает такую гибкость конструкции.

### Контроллер для индикации состояния механизма

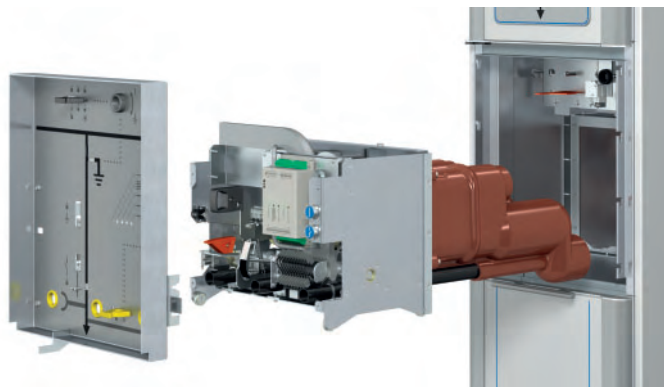
Во-первых, FMX оборудована функцией проверки качества автоматического выключателя. Качество механизма выключателя проверяется при помощи контроллера. Контроллер, например, проверяет цепь включения и отключения. Состояние выводится на панель ручного управления или удаленно.

### Простая и быстрая замена автоматических выключателей

Автоматический выключатель FMX можно заменить менее чем за полчаса. Для снятия выключателя нужно всего несколько действий. При помощи простого инструмента выключатель перемещается из горизонтального в

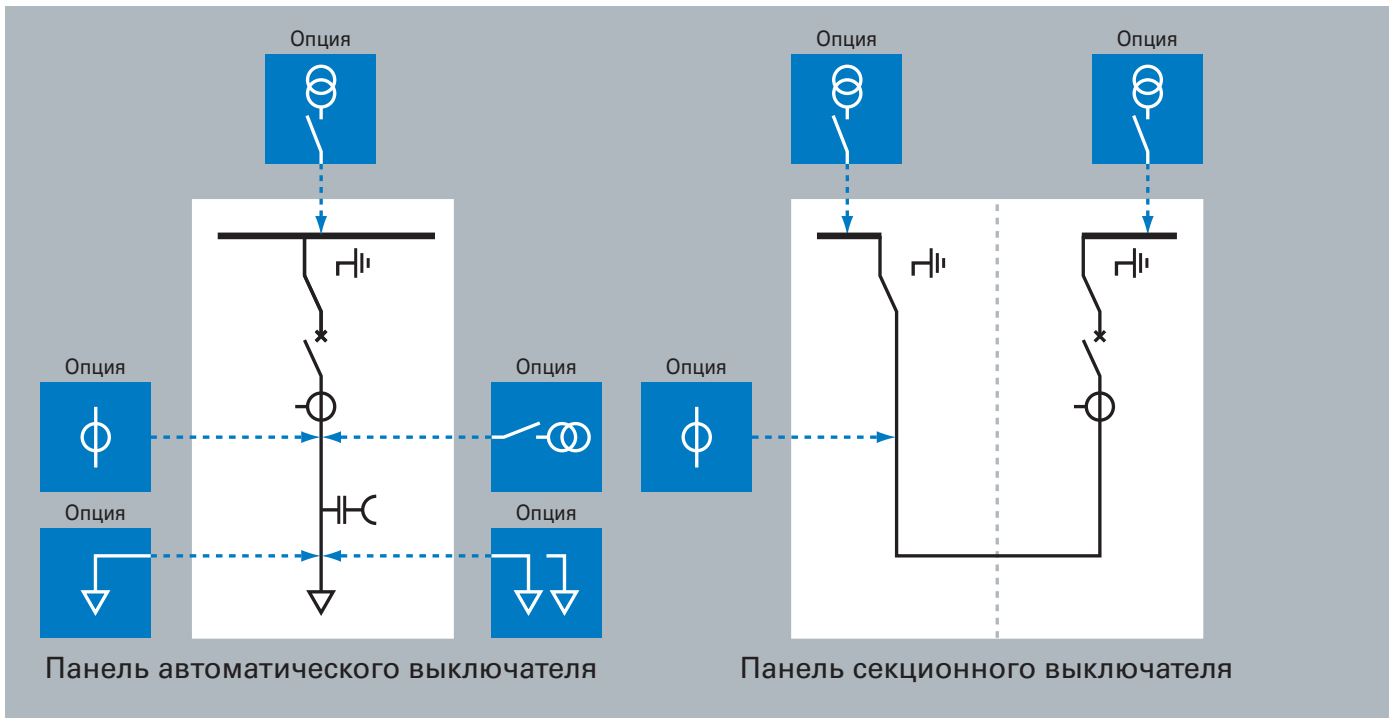
вертикальное положение. Эта процедура требует минимального рабочего пространства со стороны передней панели. Установка выключателя выполняется в обратном порядке с минимальными затратами труда.

Так как система основана на стационарной технологии, первичные контакты очень простые и прочные. Последнее гарантирует, что во время замены контакты не будут повреждены. Во время замены выключателя, остальная часть распределительного устройства может оставаться под напряжением, что сводит к минимуму влияние на сеть. Для оптимальной безопасности оператора, инженеры Eaton выполнили тесты внутренней дуги в отсеке шины и прилегающих панелях при снятом выключателе.

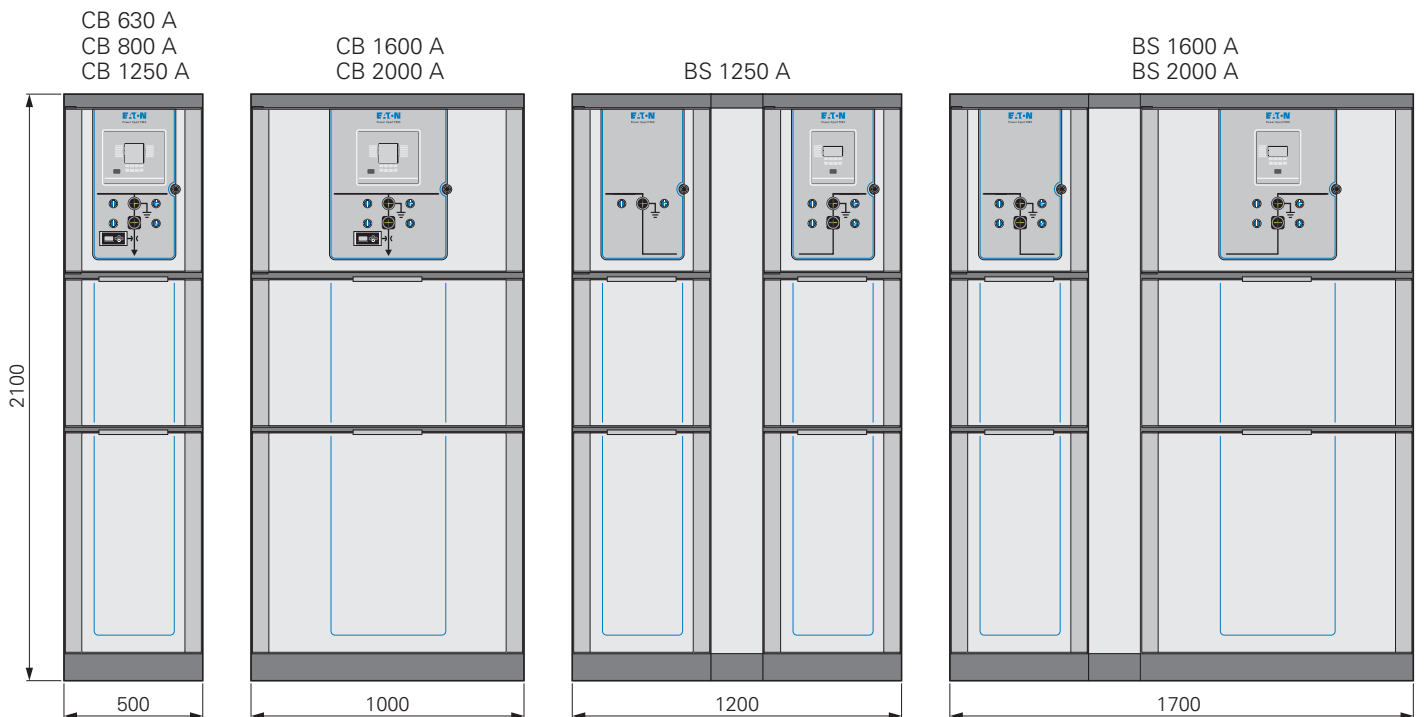




## Ассортимент продуктов



## Размеры (мм)



Глубина: 1440 мм

Высота внешней панели: 500 мм для трансформатора со стороны шины, 150 мм для устройства вентиляции шины.

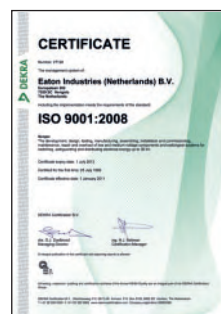
## Электрические характеристики

Распределительная система FMX		7,2 кВ	12 кВ	24 кВ
Номинальное напряжение	кВ	7,2	12	24
Импульсное перенапряжение	кВ	75	95	125
Перенапряжение промышленной частоты	кВ	50	50	50
Номинальная частота	Гц	50	50	50
Класс внутренней дуги		AFL 25 кА - 1 с	AFL 25 кА - 1 с	AFL 25 кА - 1 с
Потеря работоспособности		LSC2B	LSC2B	LSC2B
Класс разделения		PM	PM	PM
Цепь заземления	кА - сек	25 - 3	25 - 3	25 - 3
Отсек автоматического выключателя/кабеля		Контроль блокировки	Контроль блокировки	Контроль блокировки
Отсек шины		Зависит от инструмента / недоступно	Зависит от инструмента / недоступно	Зависит от инструмента / недоступно
Степень защиты отсека ВН (опция)		IP4X	IP4X	IP4X
Степень защиты отсека НН		IP3XD	IP3XD	IP3XD
Минимальная температура		минус 5 °С в помещении	минус 5 °С в помещении	минус 5 °С в помещении
<b>Система шины</b>				
Номинальный рабочий ток	A	2000	2000	2000
Ток термической стойкости при к.з.	кА - сек	25 - 3	25 - 3	25 - 3
Ударный ток к.з.	кА	63	63	63
<b>Автоматический выключатель – вводная панель и секционный выключатель</b>				
Номинальный рабочий ток	A	1250 - 1600 - 2000	1250 - 1600 - 2000	1250 - 1600 - 2000
Номинальный ток отключения по короткому замыканию	кА	25	25	25
Ударный ток к.з.	кА	63	63	63
Ток термической стойкости при к.з.	кА - сек	25 - 3	25 - 3	25 - 3
<b>Автоматический выключатель – отходящая панель</b>				
Номинальный рабочий ток	A	630 - 800	630 - 800	630 - 800
Номинальный ток отключения по короткому замыканию	кА	25	25	25
Ударный ток к.з.	кА	63	63	63
Ток термической стойкости при к.з.	кА - сек	25 - 3	25 - 3	25 - 3
Класс		E2, C2	E2, C2	E2, C2
Количество отключений по к.з.		100	100	100
Переключение одного банка конденсаторов	A	400	400	400
<b>Механизм</b>				
Номинальное время циклов коммутации		O-0,3 с-CO-15 с-CO	O-0,3 с-CO-15 с-CO	O-0,3 с-CO-15 с-CO
Класс		M2	M2	M2
Время отключения	мс	35	35	35
Составляющая постоянного тока	%	35	35	35
Время включения	мс	80	80	80
Количество срабатываний привода		30.000	30.000	30.000
Количество срабатываний вакуумного прерывателя		30.000	30.000	30.000
Напряжение управления	V	48, 60, 110, 220 ВDC 110/230 ВAC	48, 60, 110, 220 ВDC 110/230 ВAC	48, 60, 110, 220 ВDC 110/230 ВAC
<b>Механизм двухпозиционного переключателя</b>				
Время отключения	сек	24	24	24
Время включения	сек	24	24	24
Количество срабатываний переключателя		1.000	1.000	1.000
Класс		M0	M0	M0

## Стандарты

### FMX соответствует следующим международным стандартам

IEC 62271-1	Общие спецификации
IEC 62271-100	Автоматические выключатели (E2, M2, C2)
IEC 62271-102	Разъединители/заземлители(E2, M0)
IEC 62271-200	КРУ в металлическом корпусе
IEC 60044-1	Трансформаторы тока
IEC 60044-2	Трансформаторы напряжения
IEC 60529	Степень защиты (IP)
IEC 61850	Коммуникационные сети и системы
IEC 61243-5	Работа под напряжением – Детекторы напряжения – Часть 5: «Системы обнаружения напряжения»

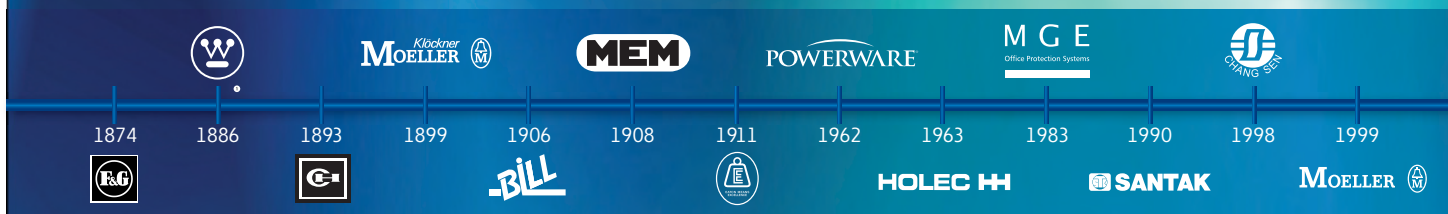






# EAT•N

## The power of fusion.



# EAT•N

Powering Business Worldwide

Eaton – это энергия. Эта энергия объединяет многие известные в мире серии продуктов для создания единого бренда, которому Вы можете всецело доверять в сфере энергоснабжения. Наш бренд отражает стремление к выходу на глобальный энергетический рынок.

С помощью безопасных, надежных и высокоэффективных решений компании Eaton вы можете полностью управлять всеми Вашими электросистемами, начиная от распределения энергии и заканчивая контролем качества.

Подробная информация на [www.eaton.ru](http://www.eaton.ru)

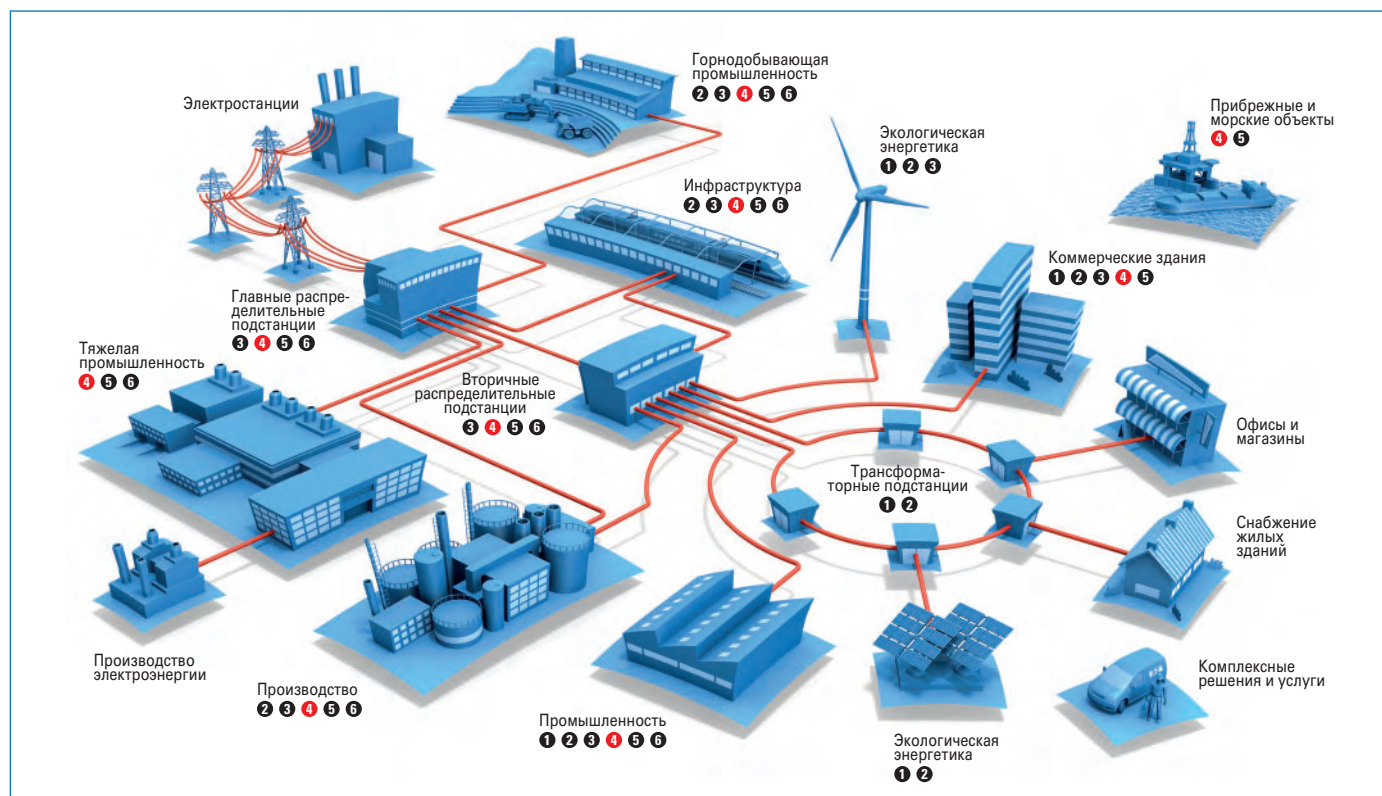
Выше приведенные названия являются торговыми марками Eaton Corporation или ее дочерних компаний. Eaton имеет лицензию на использование марки Westinghouse в азиатско-тихоокеанском регионе. © 2009 Eaton Corporation.

Электротехническое подразделение Eaton (Electrical Sector) – мировой лидер в разработке и производстве решений для обеспечения качества, распределения и управления электропитанием, оборудования для промышленного контроля и промышленной автоматике.

Широкий перечень продукции в совокупности с высококвалифицированной сервисной поддержкой дают Eaton возможность предлагать клиентам комплексные решения, созданные на основе концепции PowerChain

Management® и нацеленные на удовлетворение растущих потребностей различных отраслей промышленности, рынков альтернативных источников энергии, жилья, информационных технологий, центров обработки данных, учреждений социальной сферы, общественных организаций, коммунальных и коммерческих предприятий, а также OEM-клиентов во всем мире. Чтобы получить более подробную информацию, посетите сайт [www.eaton.com/electrical](http://www.eaton.com/electrical).

### Продукты среднего напряжения Eaton в энергетической цепочке



1 Magnefix



2 Xiria



3 SVS



4 Power Xpert® FMX



5 Power Xpert® UX



6 MMS

ООО «Итон»  
Электротехнический сектор  
Россия 107076 Москва,  
ул. Электrozаводская, 33, стр. 4  
Тел.: +7(495) 981-3770  
Факс: +7(495) 981-3771

Техническая поддержка:  
8-800-555-6060

E-mail: [supportEGmoscow@eaton.com](mailto:supportEGmoscow@eaton.com)  
Internet: [www.eaton.ru/moeller](http://www.eaton.ru/moeller)