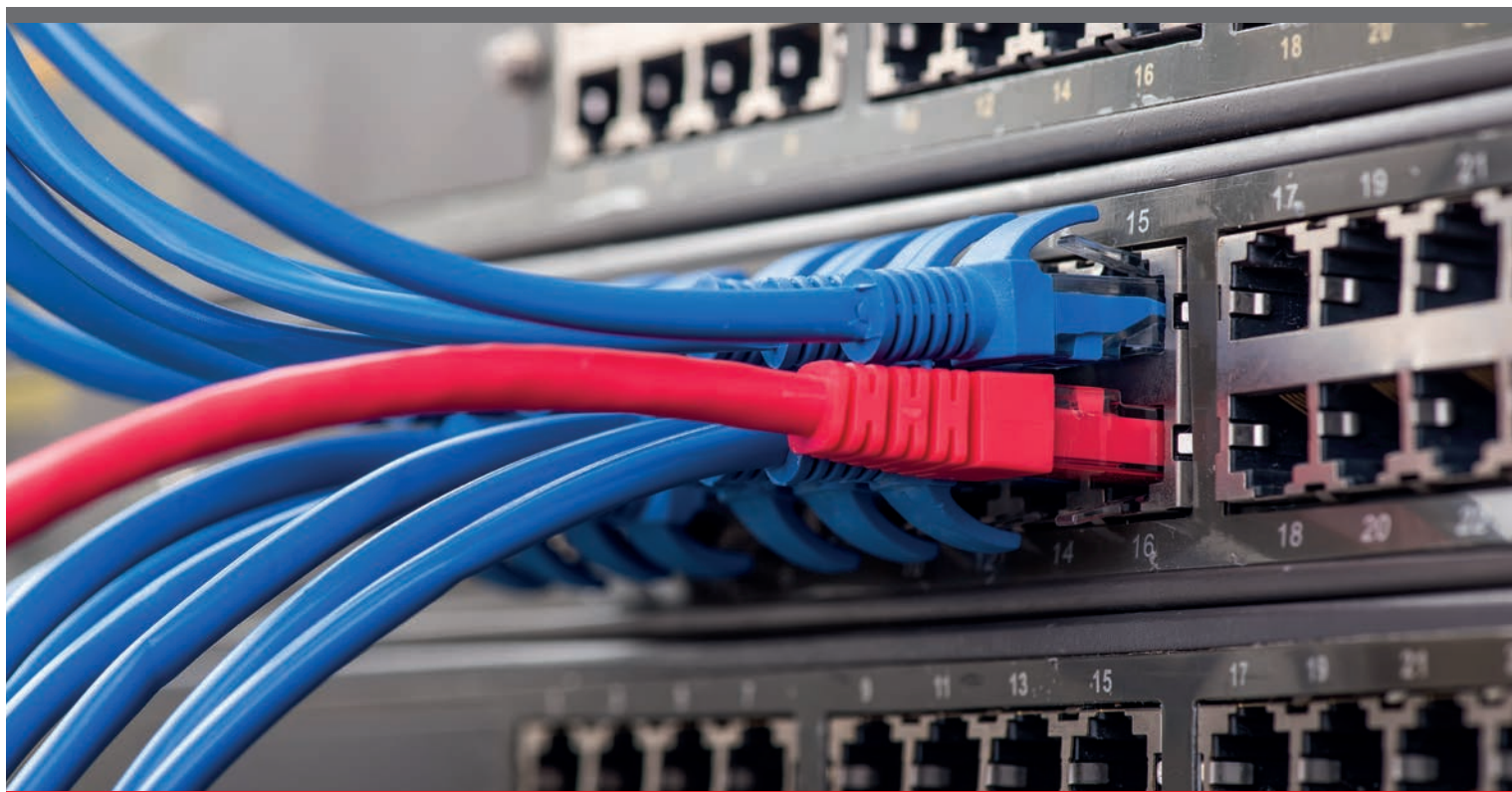




# Серия NETbox SOHO 10" и 19" настенные шкафы

Экономичная плоская упаковка



Высота 7U, 9U, 12U  
Глубина 300/400 мм  
Коробка с принтом



Высота 7U, 9U, 12U  
Глубина 500/600 мм  
Белая коробка



Высота 7U, 9U, 12U  
Глубина 300/400 мм  
Коробка с принтом

Высота 7U, 9U, 12U  
Глубина 500/600 мм  
Белая коробка

50 шт

50 шт



50 шт

50 шт

100 шт

100 шт

# Серия NETbox SOHO

## 10" и 19" настенные шкафы

Настенные шкафы серии NETbox SOHO предназначены для установки телекоммуникационного оборудования в тех случаях, когда требуется быстрый монтаж с минимальными затратами.

Данная продукция позволяет не только максимально удобно разместить кабели и сетевое оборудование, но и обеспечивает существенную экономию с учетом предлагаемого качества, основанного на применении высокотехнологичных, полностью автоматизированных решений.

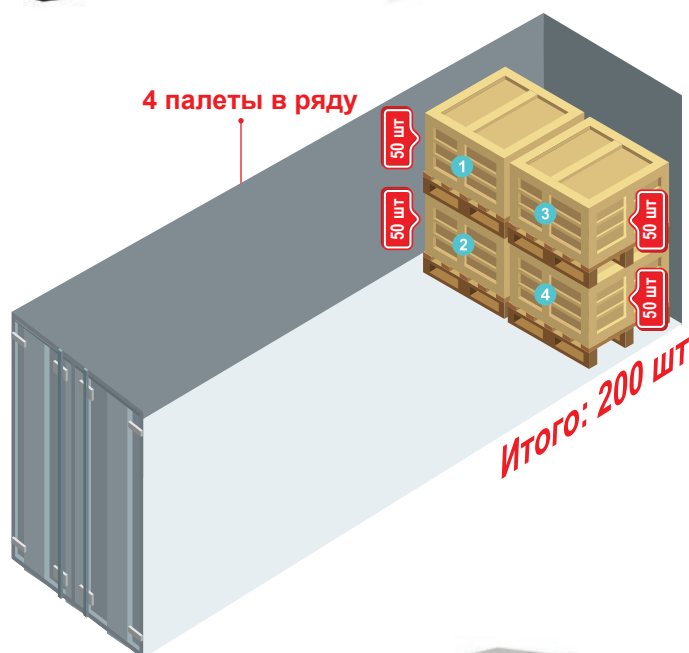
Модельный ряд оптимизирован таким образом, чтобы обеспечить необходимую функциональность и качество при максимальной эффективности с точки зрения затрат.

Модели шкафов NETbox SOHO Network 19" имеют максимально компактную упаковку, позволяющую снизить логистические расходы. Стоимость доставки минимальна, а складские расходы, благодаря продуманной конструкции и компактной упаковке, относительно невысоки.

Стандартная комплектация каждого шкафа включает запираемую стеклянную переднюю дверь, снабженную цилиндровым замковым механизмом.

Шкафы 19" при ширине 540 мм представлены с габаритами: глубина 300 мм с монтажной высотой 7U, глубина 400/500/600 мм с монтажной высотой 7/9/12U. Полностью стандартные модели, поставляемые со склада в разобранном виде, укомплектованы одной парой регулируемых монтажных направляющих стандарта 19".

Шкафы 10" шириной 312 мм и глубиной 300 мм представлены с вариантами высоты 6U и 9U, 312x300мм и высоту 6U. Полностью стандартные модели, поставляемые со склада в собранном виде, укомплектованы одной парой регулируемых монтажных направляющих стандарта 19".



# Серия NETbox SOHO

## 10" и 19" настенные шкафы

### Детали конструкции:

Рама, верхняя и нижняя секции, изготовленные с применением высокотехнологичных автоматизированных методов производства, образуют прочную конструкцию, выдерживающую нагрузку до 80 кг в навешенном состоянии.

Модульная конструкция шкафа состоит из моноблочных жестких панелей пола, крыши, боковых и задней стенки со сложным профилем краев, надежно скрепляемых между собой.

Верхняя секция 19-дюймовых моделей шкафов NETbox SOHO снабжена встроенным перфорированным посадочным местом для установки оборудования принудительной вентиляции, одинарного вентилятора или корпусного модуля. При небольшой тепловой нагрузке для отвода горячего воздуха из корпуса шкафа достаточно перфорации верхней панели.

Для подвода кабельных линий используются отверстия кабельных вводов 145x70 мм, расположенные в задней части крыши и пола шкафа. По умолчанию верхний кабельный ввод закрыт щеточным модулем, а нижний - пластиковой заглушкой, которые при необходимости можно поменять местами.

В стандартную комплектацию шкафа входит передняя дверь из тонированного, ударопрочного, антистатического стекла толщиной 4,0мм с одноточечным цилиндрическим замком. В серии также представлены модели шкафов со сплошной и перфорированной металлическими дверями, а также стеклянной дверью с боковой рамой (см. стр. 8).

Передняя дверь открывается в направлении справа налево, но может быть легко, без использования дополнительных инструментов, переустановлена, благодаря пружинному механизму крепления.

Стандартными цветовыми решениями являются светло-серый RAL 7035 и черный RAL 9005 цвета.

В качестве дополнительного аксессуара к настенным шкафам NETbox SOHO Network поставляется термометр-наклейка с цветовой индикацией с диапазоном измерений от 20°C до 40°C.



# Серия NETbox SOHO 19" настенные шкафы

Ширина: 540 мм  
Глубина: 300 мм  
400 мм  
500 мм  
600 мм

**Нагрузка: 80 кг**

Высота при глубине 300 мм: 07U

Высота при глубине 400/500/600 мм:  
07U, 09U, 12U

Стандарты и соответствия:



**ISO 9001**

Система контроля качества

EN 61587-1

Механические конструкции  
для электронного оборудования

IEC 297-1, Монтаж конструкций 19"

IEC 297-2 Общие размеры шкафов

EN/IEC 60529- IP20 уровень защиты  
от попадания пыли и воды.

EN/IEC 62262- IK07 Устойчивость  
к механическому воздействию.



**Стандарты ЕС**

EN 60950-1:2006

Оборудование ИТ - Безопасность -  
Часть 1 - Общие требования

EN IEC 62368-1 Аудио-, видеооборудование  
информационных технологий и техники  
связи. Часть 1: Требования безопасности



**Сертификат UL**

UL 2416, Стандарт для  
телекоммуникационных шкафов  
и стоек

UL 60950-1 и CSA C22.2 NO.  
60950-1-07, Оборудование ИТ  
Безопасность Часть 1: Общие  
требования



**Экологическая безопасность**

\* ISO 14001 Система

экологического менеджмента

\* Соблюдение директив RoHS

\* %100 перерабатываемый материал

Стандартные цвета:



RAL 7035 Светло-серый



RAL 9005 Черный



Высота 7U, 9U, 12U  
Глубина 300/400 мм  
Коробка с принтом

Высота 7U, 9U, 12U  
Глубина 500/600 мм  
Белая коробка



19" настенные коммутационные шкафы шириной 540 мм с монтажной высотой 7U, 9U, 12U и вариантами глубины 300/400/500/600 мм, дает возможность выбора наиболее эффективной конфигурации для телекоммуникационной инфраструктуры. Доступны варианты высоты: 7U для шкафов глубиной 300 мм, 7/9/12U для шкафов глубиной 400 мм, 500 мм и 600 мм.

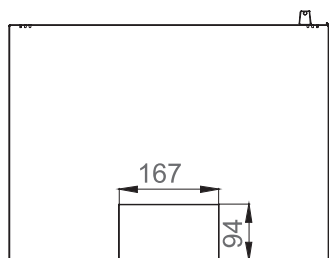
Все шкафы 19" NETbox SOHO поставляются в разобранном виде в плоской упаковке, позволяющей снизить логистические расходы.

Варианты конфигурации дверей указаны на стр. 8.

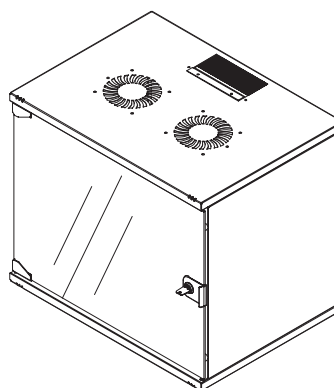
# Серия NETbox SOHO 19" настенные шкафы

Чертежи конструкции

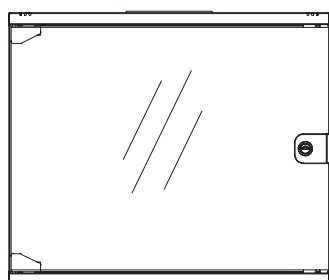
Ширина: 540 мм  
Глубина: 300 мм  
400 мм  
500 мм  
600 мм



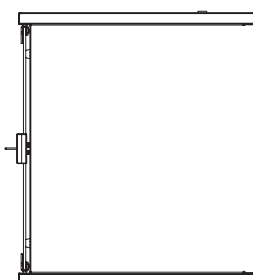
Вид снизу



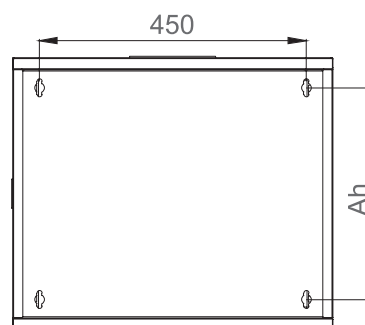
Изометрический вид



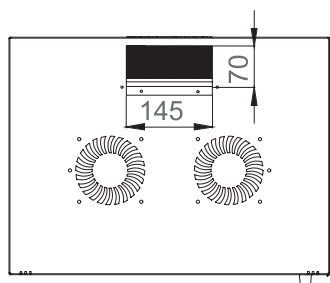
Вид спереди



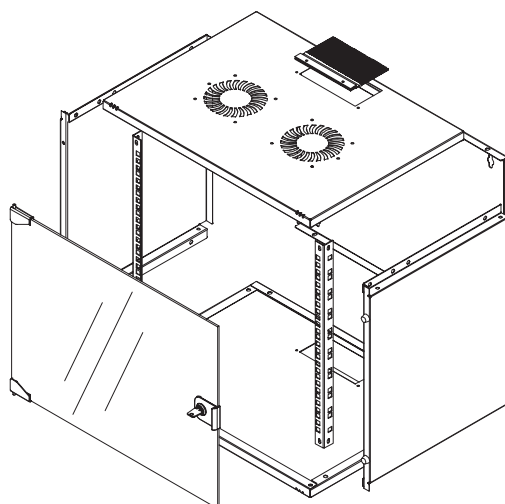
Вид сбоку



Вид сзади



Вид сверху



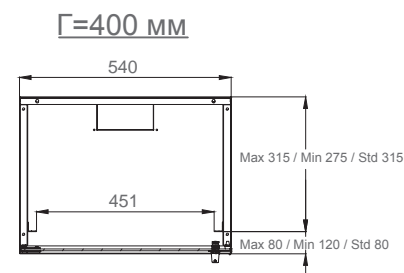
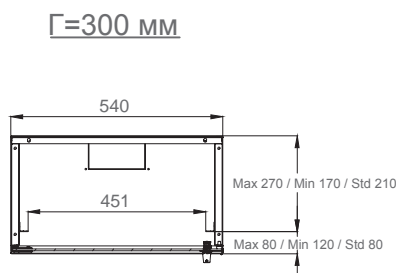
Детальный вид

# Серия NETbox SOHO 19" настенные шкафы

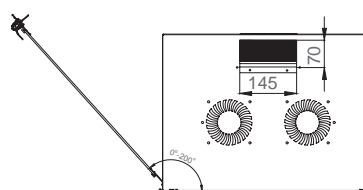
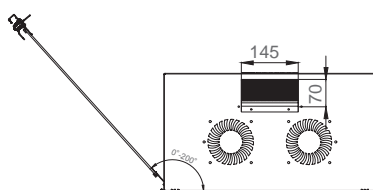
Ширина: 540 мм  
Глубина: 300 мм  
400 мм

## Чертежи конструкции

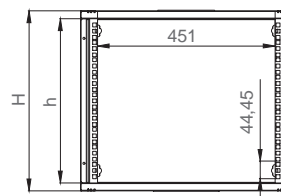
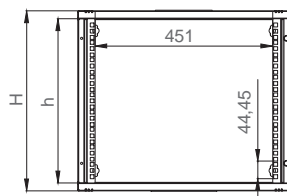
Варианты  
глубины установки  
монтажных направляющих



Угол раскрытия  
передней двери



Измерения  
по ширине и высоте



19" Настенные шкафы NETbox SOHO Ш=540 мм Г=300/400 мм

***Артикул	Наименование	Габаритные размеры ШхГхВ мм	h Монтажная высота U	h Монтажная высота мм	H Габаритная высота мм	Ah Крепежная высота мм	Габаритная ширина мм	Монтажная ширина	Габаритная глубина мм	*Полезная глубина по умолчанию мм	Количество в упаковке	Размеры упаковки ШхГхВ мм	Вес без упаковки кг	Вес в упаковке кг	Количество на палете	Размер палеты ШхГхВ мм	Вес палеты кг
LN-SH07U5430-CC-F0-X	7U 19" Настенный шкаф Ш=540 мм Г=300 мм	540x300x370	7U	311	370	268	540	19"	300	210	1	630x425x70	8,3	9,2	50	1300x1300x1320	478
LN-SH07U5440-CC-F0-X	7U 19" Настенный шкаф Ш=540 мм Г=400 мм	540x400x370	7U	311	370	268	540	19"	400	310	1	630x425x70	9,3	10,2	50	1300x1300x1320	528
LN-SH09U5440-CC-F0-X	9U 19" Настенный шкаф Ш=540 мм Г=400 мм	540x400x460	9U	400	460	357	540	19"	400	310	1	630x445x70	10,7	11,7	50	1300x1300x1320	603
LN-SH12U5440-CC-F0-X	12U 19" Настенный шкаф Ш=540 мм Г=400 мм	540x400x595	12U	533	595	490	540	19"	400	310	1	650x580x90	13,2	14,5	50	1300x1300x1620	743

\* Диапазон регулировки монтажных направляющих, определяющий полезную глубину, указан на чертежах.

\*\* X индекс конфигурации передней двери, X=0,1,2,3, варианты указаны на стр. 8.

\*\*\* CC= Индекс цвета, при заказе используйте LG для светло-серого RAL 7035, BL для черного RAL 9005.

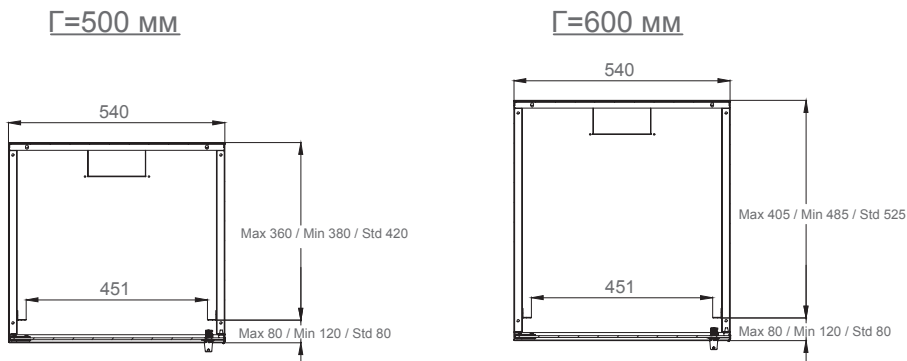
\*\*\* F0 - индекс формата поставки шкафа в разобранном виде в плоской упаковке, при необходимости поставки в собранном виде следует заменить на A0, например SH07U5440-CC-A0-X.

# Серия NETbox SOHO 19" настенные шкафы

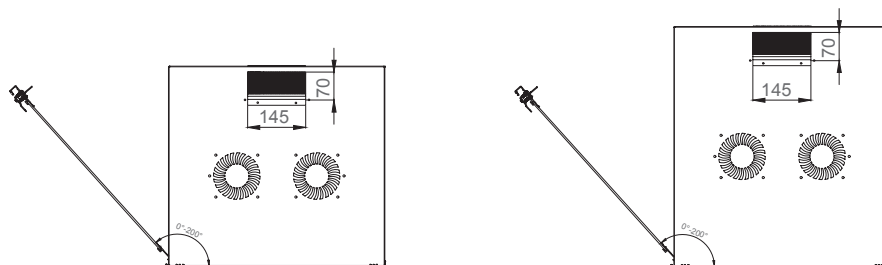
Ширина: 540 мм  
Глубина: 500 мм  
600 мм

## Чертежи конструкции

Варианты  
глубины установки  
монтажных направляющих



Угол раскрытия  
передней двери



Измерения  
по ширине и высоте



19" Настенные шкафы NETbox SOHO Ш=540 мм Г=500/600 мм

***Артикул	Наименование	Габаритные размеры ШхГхВ мм	h Монтажная высота U	h Монтажная высота мм	H Габаритная высота мм	Ah Крепежная высота мм	Габаритная ширина мм	Монтажная ширина	Габаритная глубина мм	*Полезная глубина по умолчанию мм	Количество в упаковке	Размеры упаковки ШхГхВ мм	Вес без упаковки кг	Вес в упаковке кг	Количество на палете	Размер палеты ШхГхВ мм	Вес палеты кг
LN-SH07U5450-CC-F0-X	7U 19" Настенный шкаф Ш=540 мм Г=500 мм	540x500x370	7U	311	370	268	540	19"	500	310	1	665x600x90	10,63	12,13	50	1300x1300x1230	621,5
LN-SH09U5450-CC-F0-X	9U 19" Настенный шкаф Ш=540 мм Г=500 мм	540x500x460	9U	400	460	357	540	19"	500	310	1	665x600x90	12,25	13,75	50	1300x1300x1230	702,5
LN-SH12U5450-CC-F0-X	12U 19" Настенный шкаф Ш=540 мм Г=500 мм	540x500x595	12U	533	595	490	540	19"	500	310	1	665x600x90	14,7	16,2	50	1300x1300x1230	825
LN-SH07U5460-CC-F0-X	7U 19" Настенный шкаф Ш=540 мм Г=600 мм	540x600x370	7U	311	370	268	540	19"	600	310	1	665x635x90	12,25	13,75	50	1300x1300x1230	705,5
LN-SH09U5460-CC-F0-X	9U 19" Настенный шкаф Ш=540 мм Г=600 мм	540x600x460	9U	400	460	357	540	19"	600	310	1	665x635x90	14	15,5	50	1300x1300x1230	793
LN-SH12U5460-CC-F0-X	12U 19" Настенный шкаф Ш=540 мм Г=600 мм	540x600x595	12U	533	595	490	540	19"	600	310	1	665x635x90	16,45	17,95	50	1300x1300x1230	915,5

\* Диапазон регулировки монтажных направляющих, определяющий полезную глубину, указан на чертежах.

\*\* X индекс конфигурации передней двери, X=0,1,2,3, варианты указаны на стр. 8.

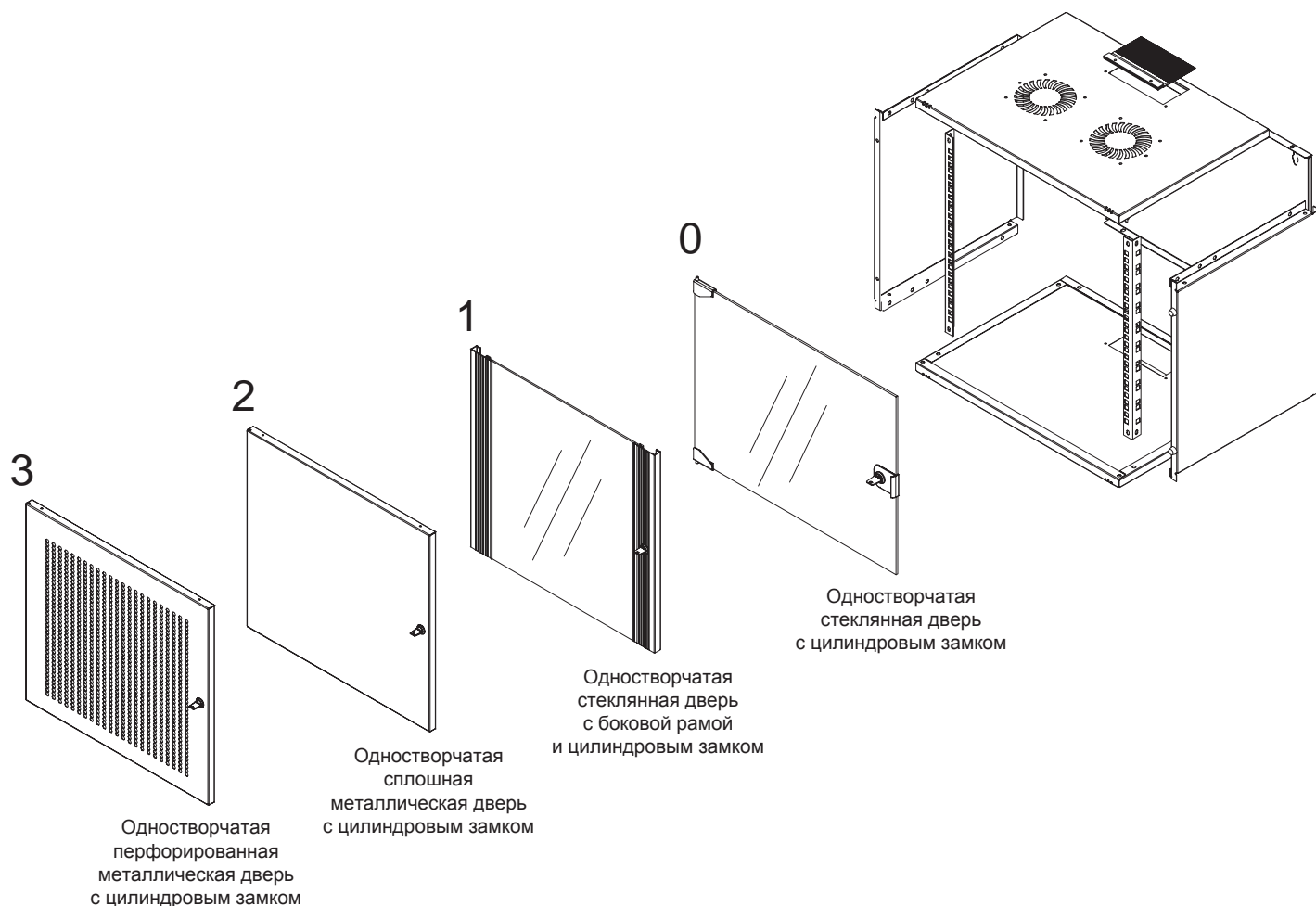
\*\*\* CC= Индекс цвета, при заказе используйте LG для светло-серого RAL 7035, BL для черного RAL 9005.

\*\*\* F0 - индекс формата поставки шкафа в разобранном виде в плоской упаковке, при необходимости поставки в собранном виде следует заменить на A0, например SH07U5450-CC-A0-X.

# Серия NETbox SOHO 19" настенные шкафы

## Конфигурация дверей

Ширина: 540 мм  
Глубина: 300 мм  
400 мм  
500 мм  
600 мм



LN-AA - XXU - WW - DD - CC	F0/A0 0,1,2,3
LN: Индекс обозначения торговой марки LANDE	
AA: Индекс серии продукции; SH для серии настенных шкафов SOHO	F0: Плоская упаковка A0: Собранный шкаф
XX: Цифровой индекс монтажной высоты, от 7U до 12U	
U: Фиксированный индекс единицы измерения монтажной высоты (U=4,445 см)	
WW: Цифровой индекс ширины шкафа, 54 для шкафов шириной 540 мм	0: Полностью стеклянная дверь 1: Стеклянная дверь с боковой рамой 2: Сплошная металлическая дверь 3: Перфорированная металлическая дверь
DD: Цифровой индекс глубины шкафа, 30 для шкафов глубиной 300 мм, 40 для шкафов глубиной 400 мм, 50 для шкафов глубиной 500 мм, 60 для шкафов глубиной 600 мм	
CC: Индекс цвета, LG - светло-серый RAL 7035, BL - черный RAL 9005	



# Серия NETbox SOHO 10" настенные шкафы

Ширина: 312 мм  
Глубина: 300 мм

## Детали конструкции:

Рама, верхняя и нижняя секции, изготовленные с применением высокотехнологичных автоматизированных методов производства, образуют прочную конструкцию, выдерживающую нагрузку до 20 кг в навешенном состоянии.

Модульная конструкция шкафа состоит из моноблочных жестких панелей пола, крыши, боковых и задней стенки со сложным профилем краев, надежно скрепляемых между собой.

Для подвода кабельных линий используются отверстия кабельных вводов 145x70 мм, расположенные в задней части крыши и пола шкафа. По умолчанию верхний кабельный ввод закрыт щеточным модулем, а нижний - пластиковой заглушкой, которые при необходимости можно поменять местами.

В стандартную комплектацию шкафа входит передняя дверь из тонированного, ударопрочного, антистатического стекла толщиной 4,0мм с одноточечным цилиндрическим замком.

Передняя дверь открывается в направлении справа налево, но может быть легко, без использования дополнительных инструментов, переустановлена, благодаря пружинному механизму крепления.

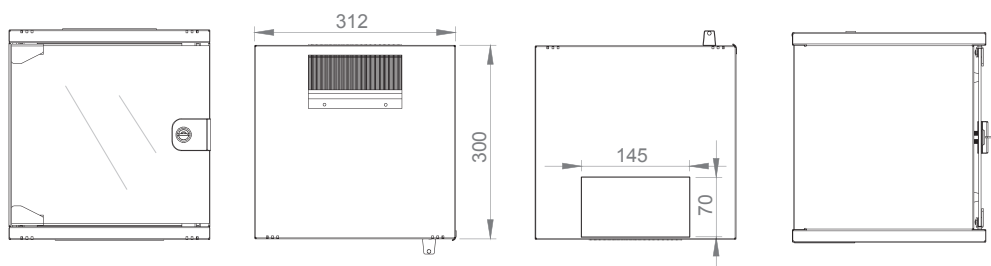
Стандартными цветовыми решениями являются светло-серый RAL 7035 и черный RAL 9005 цвета.



# Серия NETbox SOHO 10" настенные шкафы

Ширина: 312 мм  
Глубина: 300 мм

## Чертежи конструкции

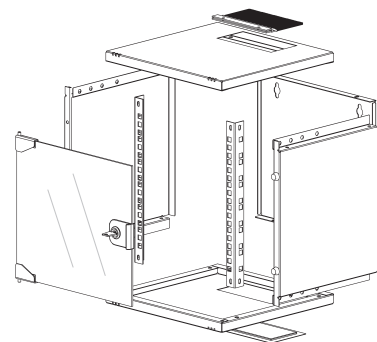


Вид спереди

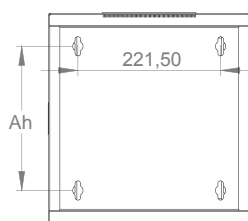
Вид сверху

Вид снизу

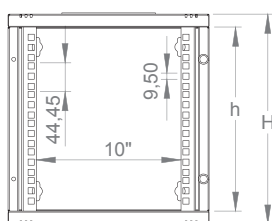
Вид сбоку



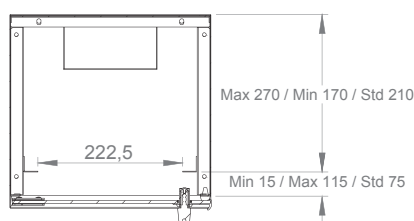
Детальный вид



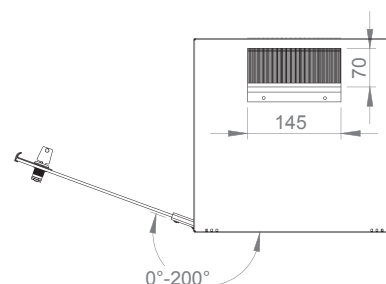
Вид сзади



Измерения по ширине и высоте



Глубина установки монтажных направляющих



Угол раскрытия передней двери

	Ah	H	h
6U	223	330	267
9U	357	464	400

### 10" Настенные шкафы NETbox SOHO Ш=312 мм Г=300 мм

**Артикул	Наименование	Габаритные размеры ШxГxВ мм	h Монтажная высота U	h Монтажная высота мм	H Габаритная высота мм	Ah Крепежная высота мм	Габаритная ширина мм	Монтажная ширина	Габаритная глубина мм	*Полезная глубина по умолчанию мм	Количество в упаковке	Размеры упаковки ШxГxВ мм	Вес без упаковки кг	Вес в упаковке кг	Количество на палете	Размер палеты ШxГxВ мм	Вес палеты кг
LN-SH06U3030-CC-X	6U 10" Настенный шкаф Ш=300 мм Г=300 мм	312x300x330	6U	267	330	223	312	10"	300	210	1	360x345x410	5,42	6,07	57	1100x1150x2610	360
LN-SH09U3030-CC-X	9U 10" Настенный шкаф Ш=300 мм Г=300 мм	312x300x464	9U	400	464	357	312	10"	300	210	1	360x345x545	6,77	7,56	36	1100x1150x2330	305

\* Диапазон регулировки монтажных направляющих, определяющий полезную глубину, указан на чертежах.

\*\* CC= Индекс цвета, при заказе используйте LG для светло-серого RAL 7035, BL для черного RAL 9005.

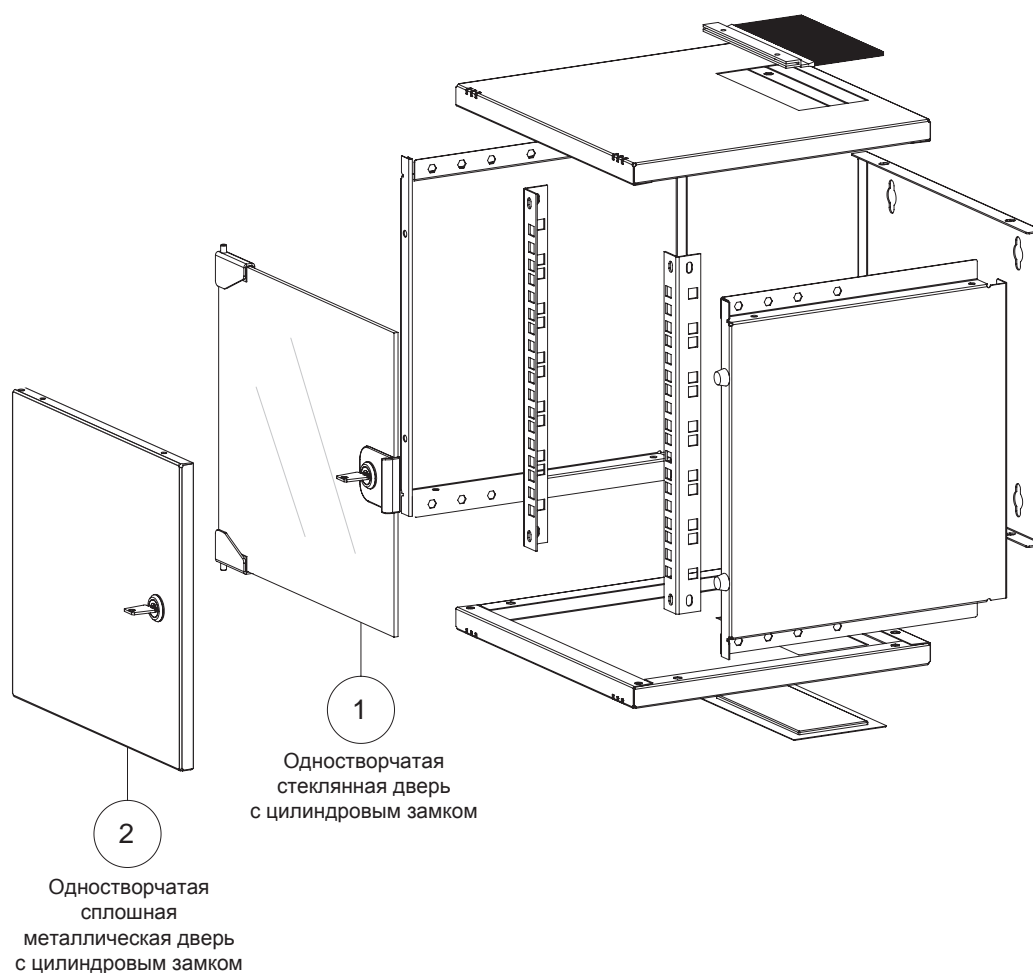
\*\* X индекс конфигурации передней двери, X=1,2, варианты указаны на стр. 11.

# Серия NETbox SOHO

## 10'' настенные шкафы

Ширина: 312 мм  
Глубина: 300 мм

### Конфигурация дверей



LN-AA - XXU - WW - DD - CC	X
<p>LN: Индекс обозначения торговой марки LANDE</p> <p>AA: Индекс серии продукции; SH для серии настенных шкафов SOHO</p> <p>XX: Цифровой индекс монтажной высоты, 7U или 9U</p> <p>U: Фиксированный индекс единицы измерения монтажной высоты (U=4,445 см)</p> <p>WW: Цифровой индекс ширины шкафа, 30 для шкафов шириной 312 мм</p> <p>DD: Цифровой индекс глубины шкафа, 30 для шкафов глубиной 300 мм</p> <p>CC: Индекс цвета, LG - светло-серый RAL 7035, BL - черный RAL 9005</p>	<p>1: Полностью стеклянная дверь</p> <p>2: Сплошная металлическая дверь</p>

# Серия NETbox SOHO

## Настенные шкафы Combi

### 10" x 10U, 19" x 5U

Ширина: 350 мм  
Глубина: 350 мм

Нагрузка: 30 кг

#### 10U 10" и 5U 19" Combi SOHO

#### Коммутационный настенный шкаф

Стандарты и соответствия:



**ISO 9001**  
Система контроля качества  
EN 61587-1  
Механические конструкции  
для электронного оборудования  
IEC 297-1, Монтаж конструкций 19"  
IEC 297-2 Общие размеры шкафов  
  
EN/IEC 60529- IP20 уровень защиты  
от попадания пыли и воды.  
  
EN/IEC 62262- IK07 Устойчивость  
к механическому воздействию.



**Стандарты ЕС**  
EN 60950-1:2006  
Оборудование ИТ - Безопасность -  
Часть 1 - Общие требования  
  
EN IEC 62368-1 Аудио-, видеооборудование  
информационных технологий и техники  
связи. Часть 1: Требования безопасности



**Сертификат UL**  
UL 2416, Стандарт для  
телекоммуникационных шкафов  
и стоек  
  
UL 60950-1 и CSA C22.2 NO.  
60950-1-07, Оборудование ИТ  
Безопасность Часть 1: Общие  
требования



**Экологическая безопасность**  
\* ISO 14001 Система  
экологичного менеджмента  
\* Соблюдение директив RoHS  
\* %100 перерабатываемый материал

Стандартные цвета:



RAL 7035 Светло-серый



RAL 9005 Черный



Шкаф оборудован комбинацией монтажных направляющих стандартов 10" и 19". В передней части шкафа могут быть использованы 5U монтажной емкости 19" оборудования при вертикальной установке или 10U монтажной емкости 10" оборудования при горизонтальной установке.

Дополнительно в задней части шкафа установлены 10" направляющие высотой 10U для установки коммутационного оборудования глубиной до 6 см.

# Серия NETbox SOHO

## Настенные шкафы Combi

### 10" x 10U, 19" x 5U

Ширина: 350 мм  
Глубина: 350 мм

#### Детали конструкции:

Рама, верхняя и нижняя секции, изготовленные с применением высокотехнологичных автоматизированных методов производства, образуют прочную конструкцию, выдерживающую нагрузку до 30 кг в навешенном состоянии.

Модульная конструкция шкафа состоит из моноблочных жестких панелей пола, крыши, боковых и задней стенки со сложным профилем краев, надежно скрепляемых между собой.

На верхней и нижней панелях шкафа расположены кабельные входы 190x60 мм, закрытые выбивными металлическими панелями, аналогичный кабельный вход 210x60 мм расположен на задней стенке шкафа, что позволяет в случае необходимости завести кабель в корпус со стороны стены.

Верхняя секция шкафов NETbox SOHO Combi снабжена встроенным перфорированным посадочным местом для установки одинарного вентилятора. При небольшой тепловой нагрузке для отвода горячего воздуха из корпуса шкафа достаточно перфорации верхней панели.

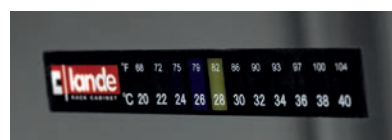
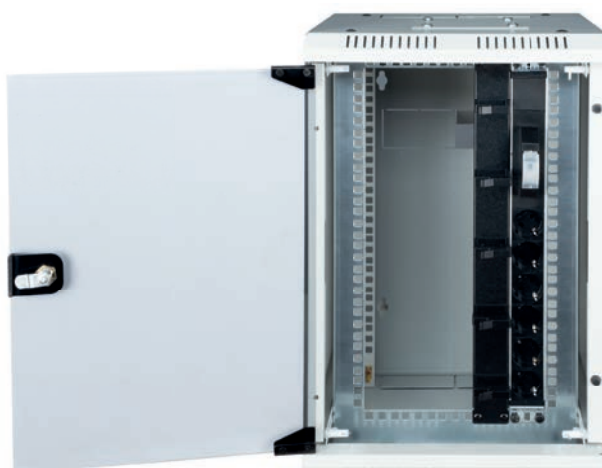
Шкаф оборудован передней дверью из тонированного, ударопрочного, антистатического стекла толщиной 4,0мм с одноточечным цилиндрическим замком. Передняя дверь открывается в направлении справа налево, но может быть легко, без использования дополнительных инструментов, переустановлена, благодаря пружинному механизму крепления.

Для удобства монтажа и эксплуатации оборудования боковые стенки шкафа могут быть легко сняты, благодаря специальным защелкивающимся креплениям. Открыть боковой доступ в шкаф можно только изнутри корпуса при открытой передней двери.

Шкаф оборудован комбинацией монтажных направляющих стандартов 10" и 19". В передней части шкафа могут быть использованы 5U монтажной емкости 19" оборудования при вертикальной установке или 10U монтажной емкости 10" оборудования при горизонтальной установке. Дополнительно в задней части шкафа установлены 10" направляющие высотой 10U для установки коммутационного оборудования глубиной до 6 см. Такая конфигурация позволяет комбинировать в одном корпусе оборудование различных стандартов.

Стандартными цветовыми решениями являются светло-серый RAL 7035 и черный RAL 9005 цвета.

В качестве дополнительного аксессуара к настенным шкафам NETbox SOHO Combi поставляется термометр-наклейка с цветовой индикацией с диапазоном измерений от 20°C до 40°C.

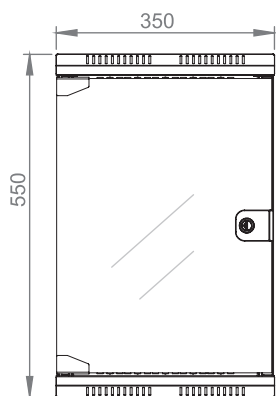


# Серия NETbox SOHO

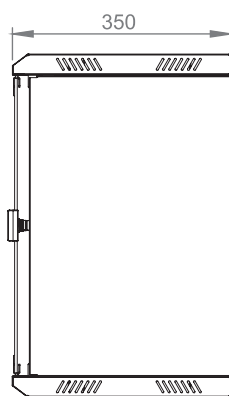
## Настенные шкафы Combi

### 10" x 10U, 19" x 5U

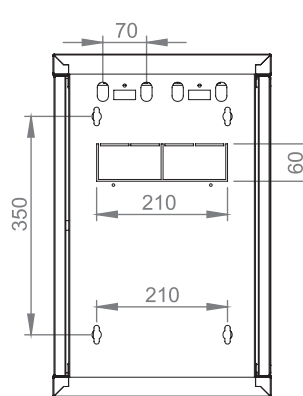
Ширина: 350 мм  
Глубина: 350 мм



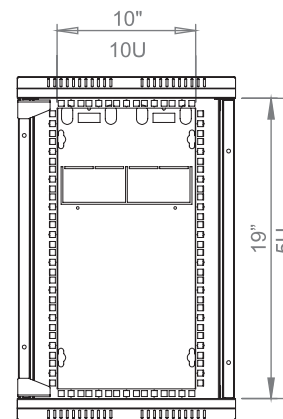
Вид спереди



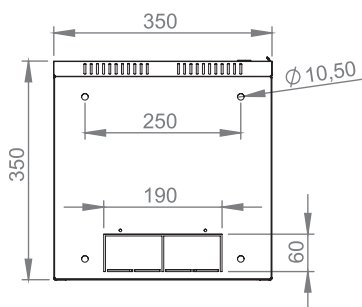
Вид сбоку



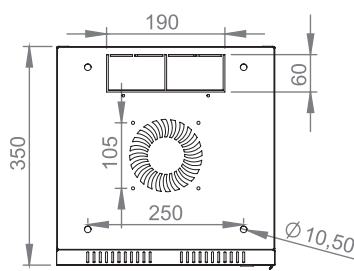
Вид сзади



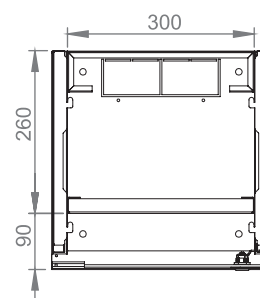
Внутренний вид спереди



Вид сверху



Вид снизу



Внутренний вид снизу

#### Настенные шкафы NETbox SOHO Combi 10"x10U 19"x5U Ш=350 мм Г=350 мм

**Артикул	Наименование	Габаритные размеры ШxГxВ мм	h Монтажная высота U	h Монтажная высота мм	H Габаритная высота мм	Ан Крепежная высота мм	Габаритная ширина мм	Монтажная ширина	Габаритная глубина мм	*Полезная глубина по умолчанию мм	Количество в упаковке	Размеры упаковки ШxГxВ мм	Вес без упаковки кг	Вес в упаковке кг	Количество на палете	Размер палеты ШxГxВ мм	Вес палеты кг
LN-PW10U3535-CC	Настенный шкаф SOHO Combi 10"x10U и 19"x5U	350x350x550	10" 10U 19" 5U	444 222	550	350	350	10" и 19"	350	210	1	410x610x420	9,5	11	25	1100x1300x2250	293

\* Диапазон регулировки монтажных направляющих, определяющий полезную глубину, указан на чертежах.

\*\* CC= Индекс цвета, при заказе используйте LG для светло-серого RAL 7035, BL для черного RAL 9005.

# Серия NETbox SOHO 10" и 19" Настенные шкафы

## Рекомендуемое дополнительное оборудование



Стальные перфорированные полки для фронтального закрепления на 1 пару монтажных направляющих. Совместимы со шкафами любых производителей.

Изготавливаются в цветах: светло-серый RAL 7035, черный RAL 9005.

Максимальная нагрузка 30 кг.

### Консольные полки для настенных шкафов NETbox SOHO

* Артикул	19" NETbox SOHO				10" NETbox SOHO	10U 10" - 5U 19" Combi SOHO
	Ш:540 x Г:300 мм	Ш:540 x Г:400 мм	Ш:540 x Г:500 мм	Ш:540 x Г:600 мм	Ш:312 x Г:300 мм	Ш:350 x Г:350 мм
LN-RAF-RMO-1U20-CC	✓	✓	✓	✓	-	-
LN-RAF-RMO-1U25-CC	-	✓	✓	✓	-	-
LN-RAF-RMO-1U30-CC	-	✓	✓	✓	-	-
LN-RAF-RMO-1U40-CC	-	✓	✓	✓	-	-
LN-RAF-RMO-2U35-CC	-	✓	✓	✓	-	-

\* CC= Индекс цвета, при заказе используйте LG для светло-серого RAL 7035, BL для черного RAL 9005.



Экономичные бескорпусные вентиляционные модули для настенных шкафов, поставляются с ручным выключателем или аналоговым термостатом. Расход воздуха отдельного вентилятора 2,3-3 куб.м/мин. Технические характеристики: 18/17 Вт, 220/240 В, 50/60 гЦ, 0,13/0,11 А, 2300/3000 об/мин, уровень шума 42 дБ, время службы: 50000 часов.

### Бескорпусные вентиляторы для настенных шкафов NETbox SOHO

* Артикул	19" NETbox SOHO				10" NETbox SOHO	10U 10" - 5U 19" Combi SOHO
	Ш:540 x Г:300 мм	Ш:540 x Г:400 мм	Ш:540 x Г:500 мм	Ш:540 x Г:600 мм	Ш:312 x Г:300 мм	Ш:350 x Г:350 мм
LN-FAN-BB-1FPR-CC	✓	✓	✓	✓	-	✓
LN-FAN-BB-2FPR-CC	✓	✓	✓	✓	-	-
LN-FAN-BB-1FPT-CC	✓	✓	✓	✓	-	✓
LN-FAN-BB-2FPT-CC	✓	✓	✓	✓	-	-

\* CC= Индекс цвета, при заказе используйте LG для светло-серого RAL 7035, BL для черного RAL 9005.

Вентиляционные модули для настенных шкафов, готовы к установке в крышу шкафа, поставляются с ручным выключателем или аналоговым термостатом. Расход воздуха отдельного вентилятора 2,3-3 куб.м/мин. Технические характеристики : 18/17 Вт, 220/240 В, 50/60 гЦ, 0,13/0,11 А, 2300/3000 об/мин, уровень шума 42 дБ, время службы: 50000 часов.

### Вентиляторные модули для настенных шкафов NETbox SOHO



* Артикул	19" NETbox SOHO				10" NETbox SOHO	10U 10" - 5U 19" Combi SOHO
	Ш:540 x Г:300 мм	Ш:540 x Г:400 мм	Ш:540 x Г:500 мм	Ш:540 x Г:600 мм	Ш:312 x Г:300 мм	Ш:350 x Г:350 мм
LN-FAN-ONF-1FWM-CC	✓	✓	✓	✓	-	-
LN-FAN-ONF-2FWM-CC	✓	✓	✓	✓	-	-
LN-FAN-THM-1FWM-CC	✓	✓	✓	✓	-	-
LN-FAN-THM-2FWM-CC	✓	✓	✓	✓	-	-

\* CC= Индекс цвета, при заказе используйте LG для светло-серого RAL 7035, BL для черного RAL 9005.

# Серия NETbox SOHO 10" и 19" Настенные шкафы

## Рекомендуемое дополнительное оборудование



19" горизонтальный кабельный органайзер, высота 1U, с 5 металлическими кольцами. Изготавливается в цветах: светло-серый RAL 7035, черный RAL 9005.

### Кабельные органайзеры для настенных шкафов NETbox SOHO

* Артикул	19" NETbox SOHO				10" NETbox SOHO	10U 10" - 5U 19" Combi SOHO
	Ш:540 x Г:300 мм	Ш:540 x Г:400 мм	Ш:540 x Г:500 мм	Ш:540 x Г:600 мм	Ш:312 x Г:300 мм	Ш:350 x Г:350 мм
LN-KDG-YKD-1UKN-CC	✓	✓	✓	✓	-	✓

\* CC= Индекс цвета, при заказе используйте LG для светло-серого RAL 7035, BL для черного RAL 9005.



19" 1U Блок розеток Schuko DIN49440 на 6 позиций, алюминиевый профиль, 1x16A автоматический выключатель, 4000 W, 250V AC, 3x1.5мм<sup>2</sup>, шнур 2,5м с вилкой Schuko DIN49440.

19" 1U Блок розеток Schuko DIN49441 на 8 позиций, алюминиевый профиль, 16A ручной выключатель с подсветкой, 4000 W, 250V AC, 3x1.5мм<sup>2</sup>, шнур 2,5м с вилкой Schuko DIN49441.

### Блоки розеток для настенных шкафов NETbox SOHO

* Артикул	19" NETbox SOHO				10" NETbox SOHO	10U 10" - 5U 19" Combi SOHO
	Ш:540 x Г:300 мм	Ш:540 x Г:400 мм	Ш:540 x Г:500 мм	Ш:540 x Г:600 мм	Ш:312 x Г:300 мм	Ш:350 x Г:350 мм
LN-PRZ-SGT-1U6P-SC	✓	✓	✓	✓	-	✓
LN-PRZ-ONF-1U8P-SC	✓	✓	✓	✓	-	✓

Набор крепежа из винта, гайки и клетевой шайбы M6, поставляется комплектами по 20 и 50 шт.



### Комплекты крепежа для настенных шкафов NETbox SOHO

* Артикул	19" NETbox SOHO				10" NETbox SOHO	10U 10" - 5U 19" Combi SOHO
	Ш:540 x Г:300 мм	Ш:540 x Г:400 мм	Ш:540 x Г:500 мм	Ш:540 x Г:600 мм	Ш:312 x Г:300 мм	Ш:350 x Г:350 мм
LN-DGR-KFS-M620-XX	✓	✓	✓	✓	✓	✓
LN-DGR-KFS-M650-XX	✓	✓	✓	✓	✓	✓



# Серия NETbox SOHO 10" и 19" Настенные шкафы

## Рекомендуемое дополнительное оборудование



### 1U 10" заглушка для настенных шкафов NETbox SOHO

* Артикул	19" NETbox SOHO				10" NETbox SOHO	10U 10" - 5U 19" Combi SOHO
	Ш:540 x Г:300 мм	Ш:540 x Г:400 мм	Ш:540 x Г:500 мм	Ш:540 x Г:600 мм	Ш:312 x Г:300 мм	Ш:350 x Г:350 мм
LN-PNL-KPN-1U10-CC	-	-	-	-	✓	✓

\* CC= Индекс цвета, при заказе используйте LG для светло-серого RAL 7035, BL для черного RAL 9005.

1U 10" незагруженная патч-панель для модулей Keystone Jack



### Патч-панель для настенных шкафов NETbox SOHO

* Артикул	19" NETbox SOHO				10" NETbox SOHO	10U 10" - 5U 19" Combi SOHO
	Ш:540 x Г:300 мм	Ш:540 x Г:400 мм	Ш:540 x Г:500 мм	Ш:540 x Г:600 мм	Ш:312 x Г:300 мм	Ш:350 x Г:350 мм
LN-PNL-SPP-1U8P-CC	-	-	-	-	✓	✓

\* CC= Индекс цвета, при заказе используйте LG для светло-серого RAL 7035, BL для черного RAL 9005.

1/2U 10" щеточный кабельный органайзер



### Щеточные кабельные органайзеры для настенных шкафов NETbox SOHO

* Артикул	19" NETbox SOHO				10" NETbox SOHO	10U 10" - 5U 19" Combi SOHO
	Ш:540 x Г:300 мм	Ш:540 x Г:400 мм	Ш:540 x Г:500 мм	Ш:540 x Г:600 мм	Ш:312 x Г:300 мм	Ш:350 x Г:350 мм
LN-KDG-YKD-05FC-CC	-	-	-	-	✓	✓

\* CC= Индекс цвета, при заказе используйте LG для светло-серого RAL 7035, BL для черного RAL 9005.



### 1U 10" Консольная полка глубиной 150 мм для шкафов NETbox SOHO

* Артикул	19" NETbox SOHO				10" NETbox SOHO	10U 10" - 5U 19" Combi SOHO
	Ш:540 x Г:300 мм	Ш:540 x Г:400 мм	Ш:540 x Г:500 мм	Ш:540 x Г:600 мм	Ш:312 x Г:300 мм	Ш:350 x Г:350 мм
LN-SBT-RMO-1U10-CC	-	-	-	-	✓	✓

\* CC= Индекс цвета, при заказе используйте LG для светло-серого RAL 7035, BL для черного RAL 9005.



### Кабельные органайзеры для настенных шкафов NETbox SOHO

* Артикул	19" NETbox SOHO				10" NETbox SOHO	10U 10" - 5U 19" Combi SOHO
	Ш:540 x Г:300 мм	Ш:540 x Г:400 мм	Ш:540 x Г:500 мм	Ш:540 x Г:600 мм	Ш:312 x Г:300 мм	Ш:350 x Г:350 мм
LN-KDG-YKD-1U10-CC	-	-	-	-	✓	✓

\* CC= Индекс цвета, при заказе используйте LG для светло-серого RAL 7035, BL для черного RAL 9005.

10" 1U Блок розеток Schuko DIN49440 на 3 позиции, алюминиевый профиль, 1x16А ручной выключатель, 4000 W, 250V AC, 3x1.5мм<sup>2</sup>, шнур 2,5м с вилкой Schuko DIN49440.

10" 1U Блок розеток английского стандарта BS1363 на 3 позиции, алюминиевый профиль, 16А ручной выключатель с подсветкой, 3250 W, 250V AC, 3x1.5мм<sup>2</sup>, шнур 2,5м с вилкой 13А BS1363.



### Блоки розеток для настенных шкафов NETbox SOHO

* Артикул	19" NETbox SOHO				10" NETbox SOHO	10U 10" - 5U 19" Combi SOHO
	Ш:540 x Г:300 мм	Ш:540 x Г:400 мм	Ш:540 x Г:500 мм	Ш:540 x Г:600 мм	Ш:312 x Г:300 мм	Ш:350 x Г:350 мм
LN-PRZ-ONF-1U3P-SC	-	-	-	-	✓	✓
LN-PRZ-ONF-1U3P-UK	-	-	-	-	✓	✓



## КОНТАКТНАЯ ИНФОРМАЦИЯ

### ООО “ЛАНДЕ РУС” Россия

**Адрес:** 3-я Магистральная ул., д.30, стр.1, г.Москва

**Телефон:** +7 495 363 68 50

### LANDE A.Ş. Турция

**Главный офис:** г.Стамбул

**Телефон:** +90 216 312 26 53

**Производство:** г.Эскишехир

**Телефон:** +90 222 236 24 66 pbx

[www.lande.com.ru](http://www.lande.com.ru) | [sales@lande.com.ru](mailto:sales@lande.com.ru)