

Выключатель нагрузки NAL 12-6A170R



Назначение:

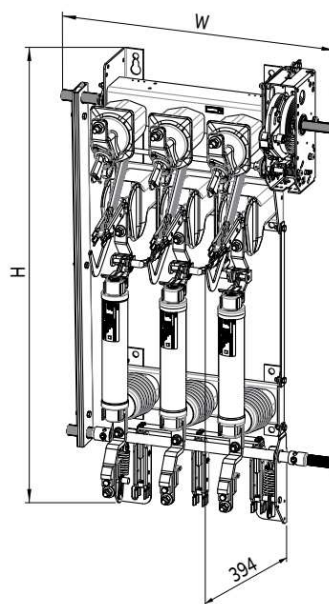
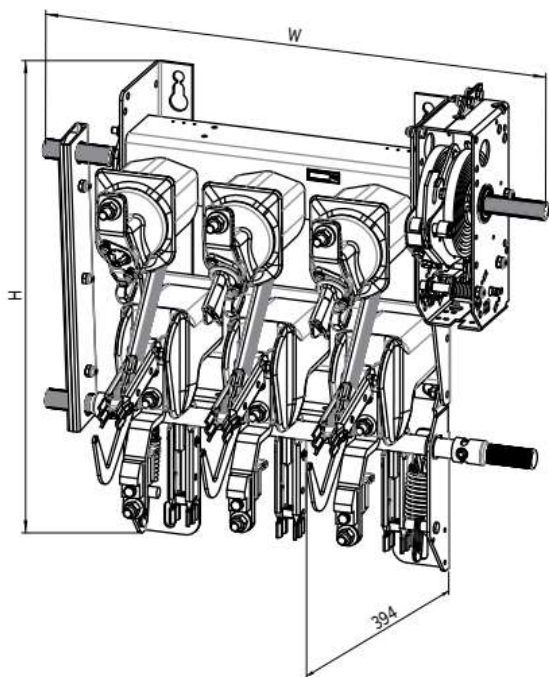
- линейный выключатель нагрузки в сетях среднего напряжения,
- комплект выключателя нагрузки с предохранителями для коммутации и защиты распределительных трансформаторов СН, двигателей, конденсаторных установок.

NAL 12-6A170R				
	Стандарты	IEC 60129, 60265, 60694, 62271-105, ГОСТ 1516.3-96, ГОСТ 17717-79		
	Артикул	1YMX067170M0002		
Электрические параметры	Номинальное напряжение Un	кВ	12	
	Номинальный ток In	А	630	
	Максимальный номинальный ток I	А	630	
	Коммутационная способность при КЗ Ima	кА	67	
	Предельный номинальный ток Idyn	кА	82	
	Ток короткого замыкания Ith	1с		31,5
		2с		25
		3с		20
	Коммутационная способность при активной нагрузке (условия испытаний 1 и 2 IEC 60265-1)	А		630
	Номинальная отключающая способность зарядного тока кабельной/воздушной линии IEC 60265-1	А		150
	Коммутационная способность в преимущественно индукционной цепи cosφ = 0,15	А		16
	Коммутационная способность для тока заземления	А		150
	Коммутационная способность для емкостного тока	А		90
	Коммутационная способность с предохранителями IEC 62271-105	А		1600
	Максимальный номинальный ток предохранителя In	А		125
	Испытательное напряжение 50Гц/1мин	– к земле и между полюсами	кВ	42
– между полюсами		кВ	42	
Испытательное напряжение грозового импульса 1,2/50мкс		– к земле и между полюсами	кВ	75
		– между полюсами	кВ	85
Механические параметры	Межфазное расстояние	мм	170	
	Тип пружинного механизма	Тип А (две пружины)		
	Максимальный тяговый момент при:	– замыкании	Нм	110
		– размыкании	Нм	110
	Время работы	мс	40-60	
	Время гашения дуги	мс	10-20	
	Температура эксплуатации	°С	-40...+40	
	Механическая износостойкость	цикл	2000	
	Угол поворота вала	град	130	
	Количество циклов при In	цикл	100	

Условное обозначение

NAL		выключатель нагрузки
F		с платой с держателями предохранителей
12		номинальное напряжение 12кВ
17		номинальное напряжение 17,5кВ
24		номинальное напряжение 24кВ
36		номинальное напряжение 36кВ
4		номинальный ток 400А
6		номинальный ток 630А
8		номинальный ток 800А
10		номинальный ток 1000А
12		номинальный ток 1250А
		без механизма
	K	механизм привода 1-пружинный
	A	механизм привода 2-пружинный
	150	межполюсное расстояние 12кВ
	170	межполюсное расстояние 12, 17,5, 24кВ
	210	межполюсное расстояние 12, 17,5кВ
	235	межполюсное расстояние 24кВ
	275	межполюсное расстояние 24кВ
	360	межполюсное расстояние 36кВ
	R	привод ручной с правой стороны
	L	привод ручной с левой стороны
	E	заземлитель быстродействующий
	LCS	заземлитель

Габаритные размеры



Тип	P	W(мм)	H(мм)
NAL12-A/K	P=150мм	698	653
NAL12-A/K	P=170мм	738	653
NAL12-A/K	P=210мм	818	653

Тип	Длина предохранителя (мм)	W(мм)	H(мм)
NAL12-A/K	P=150мм	192	698
	P=170мм	292	698
	P=210мм	442	698
NAL12-A/K	P=150мм	192	738
	P=170мм	292	738
	P=210мм	442	738
NAL12-A/K	P=150мм	192	818
	P=170мм	292	818
	P=210мм	442	818