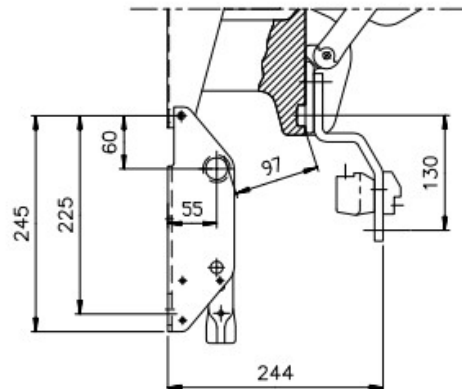
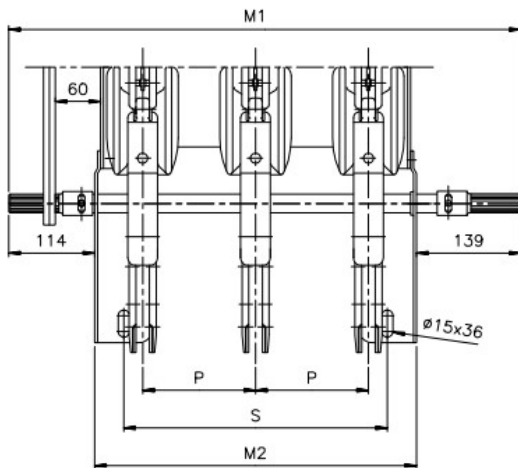


# Заземлитель E12 для выключателя нагрузки NAL 12



E12		1УМХ064235М0001	
	Артикул		
Электрические параметры	Номинальное напряжение Un	кВ	12
	Коммутационная способность при КЗ Ima	кА	62/67
	Предельный номинальный ток Idyn	кА	62/82
	Ток короткого замыкания Ith	кА	
	1с		31,5
	2с		25
	3с		20
	Испытательное напряжение 50Гц/1мин	кВ	42
	Испытательное напряжение грозового импульса 1,2/50мкс	кВ	75
Механические параметры	Межфазное расстояние	мм	170
	Тип монтажа	на выключатель нагрузки	
	Количество циклов при In	цикл	100

## Габаритные размеры



Тип	P	M1(мм)	M2(мм)	S(мм)
E12	P=150мм	681	428	350
E12	P=170мм	721	468	390
E12	P=210мм	801	548	470