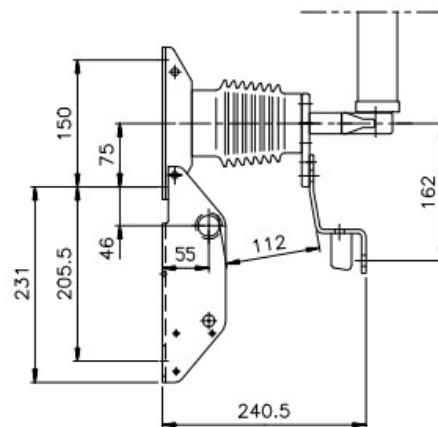
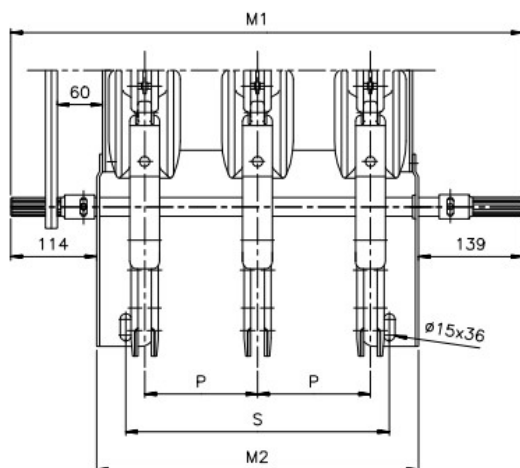


## Заземлитель E12, устанавливаемый на плате F12 с держателями предохранителей



E12			
Артикул		1YMX064225M0001	
Электрические параметры	Номинальное напряжение $U_n$	кВ	12
	Коммутационная способность при КЗ $I_{ma}$	кА	62/67
	Предельный номинальный ток $I_{dyn}$	кА	62/82
	Ток короткого замыкания $I_{th}$	кА	
	1с		31,5
	2с		25
	3с		20
	Испытательное напряжение 50Гц/1мин	кВ	42
	Испытательное напряжение грозового импульса 1,2/50мкс	кВ	75
Механические параметры	Межфазное расстояние	мм	170
	Тип монтажа	на плате F12	
	Количество циклов при $I_n$	цикл	100

### Габаритные размеры



Тип	P	M1(мм)	M2(мм)	S(мм)
E12	P=150мм	681	428	350
E12	P=170мм	721	468	390
E12	P=210мм	801	548	470