



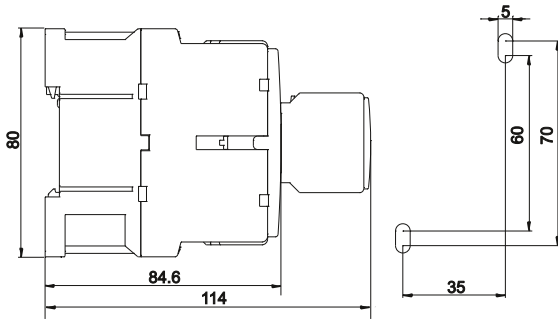
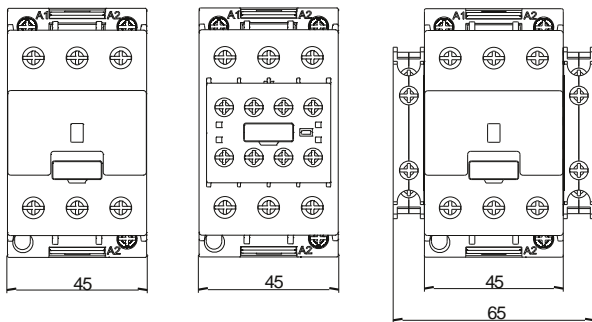
Контактор CNN 40 00 (230VAC)

Соответствует: IEC 60947-1, IEC 60947-4

Серия контакторов CNN служит для коммутации малых и средних нагрузок. Контакторы CNN состоят из корпуса, закрепленных в нем жестко неподвижных контактов и подпружиненных подвижных контактов. При подаче напряжения на катушку управления в магнитной системе контактора возникает магнитное поле, которое, преодолевая сопротивление пружины, смыкает магнитную систему и замыкает контакты. При отключении напряжения с катушки управления пружина размыкает контакты.

Контакторы серии CNN малозумные в работе, обладают повышенным электрическим и механическим ресурсом, а также имеют усиленный корпус, который выполнен из ударопрочного пластика.

CNN 40 CNN 40+BP2(BP4) CNN 40+2xBP3



Обозначение типа	CNN
Контакты вспомогательные	-
Коммутируемая мощность (AC2/AC3), кВт 230 В 400 В 690 В	11 18,5 22
Номинальный ток главной цепи: Ith (55°C), А (400 В для AC1) Ie, А (400 В для AC2/AC3) Ie, А	50 50 38
Продолжительность коммутации (AC): время закрытия t, мс время открытия t, мс	12-22 4-19
Продолжительность электрической дуги (AC) t, мс	10
Номинальное напряжение изоляции Ui, В	690
Допустимая (рабочая) температура окружающей среды, °C	-25 до +55
Катушка: напряжение (AC), В диапазон напряжения, В	230 0,85-1,1Un
Потребление катушки в холодном состоянии при Un: притяжение, ВА удержание, ВА	65 8
Номинал по току для вставок плавких gL/gG (для контактора без теплового реле), А	63
Частота коммутаций: AC1, операций/час AC2/AC3, операций/час AC4, операций/час с реле тепловым, операций/час	1000 750 250 15
Механический ресурс, операций	5000000
Электрический ресурс (400V AC3), операций	400000
Механическая ударопрочность: масса (5 мс), г масса (10 мс), г	8,2 4,9
Размеры соединительных проводников главной цепи: одножильный, mm ² многожильный (гибкий) с наконечником, mm ² момент затяжки винтов, Н*м клеммный винт/головка винта	2,5-10 2,5-16 1,6 M4/PZ2
Аксессуары для CNN 40: блок-контакт вспомогательный (фронт. монтаж); блок-контакт вспомогательный (боковой. монтаж); защитный модуль; блокировка механическая; клемма (для проводника 25 mm ²).	BP2 11, BP4 22 BP3 RC MB2
Вес, кг	0,4