



## Регулируемый роликовый рычаг , D = 18мм

Тип **LS-XRLA**  
 № для зак. **266127**  
 Каталог № **LS-XRLA**

### Программа поставок

Основная функция			Управляющие головки
Идентификатор типа			LS(M)-...
Ассортимент			Регулируемые рычаги с роликом
диаметр	∅	мм	18
Применяемое для			Базовые устройства LS(M)...

указания Управляющая головка переставляется на каждые 90°, что позволяет обеспечить настройку на вышеуказанное направление начала движения.

### Bauartnachweis nach IEC/EN 61439

Технические характеристики для подтверждения типа конструкции			
Номинальный ток для указания потери мощности	$I_n$	A	0
Потеря мощности на полюс, в зависимости от тока	$P_{vid}$	W	0
Потеря мощности оборудования, в зависимости от тока	$P_{vid}$	W	0
Статическая потеря мощности, не зависит от тока	$P_{vs}$	W	0
Способность отдавать потери мощности	$P_{ve}$	W	0
Мин. рабочая температура		°C	-40
Макс. рабочая температура		°C	70
Проверка конструкции IEC/EN 61439			
10.2 твёрдость материалов и деталей			
10.2.2 Коррозионная стойкость			Требования производственного стандарта выполнены.
10.2.3.1 Нагревостойкость изоляции			Требования производственного стандарта выполнены.
10.2.3.2 Сопротивление изоляционных материалов при обычном нагреве			Требования производственного стандарта выполнены.
10.2.3.3 Сопротивление изоляционных материалов при сильном нагреве			Требования производственного стандарта выполнены.
10.2.4 Устойчивость к ультрафиолетовому излучению			По запросу
10.2.5 Подъём			Не имеет значения, поскольку необходимо оценить всё коммутационное оборудование.
10.2.6 Испытание на удар			Не имеет значения, поскольку необходимо оценить всё коммутационное оборудование.
10.2.7 Ярлыки			Требования производственного стандарта выполнены.
10.3 Класс защиты изоляции			Не имеет значения, поскольку необходимо оценить всё коммутационное оборудование.
10.4 Воздушные промежутки и пути утечки тока			Требования производственного стандарта выполнены.
10.5 Защита от удара электрическим током			Не имеет значения, поскольку необходимо оценить всё коммутационное оборудование.
10.6 Монтаж оборудования			Не имеет значения, поскольку необходимо оценить всё коммутационное оборудование.
10.7 Внутренние электрические цепи и соединения			Находится в сфере ответственности компании, монтирующей распределительные устройства.
10.8 Подключения проводов, введённых снаружи			Находится в сфере ответственности компании, монтирующей распределительные устройства.
10.9 Свойства изоляции			
10.9.2 Электрическая прочность при рабочей частоте			Находится в сфере ответственности компании, монтирующей распределительные устройства.
10.9.3 Прочность по отношению к импульсному напряжению			Находится в сфере ответственности компании, монтирующей распределительные устройства.

10.9.4 Проверка оболочек кабелей из изолирующего материала		Находится в сфере ответственности компании, монтирующей распределительные устройства.
10.10 Нагрев		Неприемлемо.
10.11 Стойкость к коротким замыканиям		Находится в сфере ответственности компании, монтирующей распределительные устройства. Соблюдать указания для коммутационных устройств.
10.12 Электромагнитная совместимость		Находится в сфере ответственности компании, монтирующей распределительные устройства. Соблюдать указания для коммутационных устройств.
10.13 Механическая функция		Для устройства требования считаются выполненными, если были соблюдены данные инструкции по монтажу (IL).

## Технические характеристики согласно ETIM 6.0

Sensors (EG000026) / Drive head for position switches/hinge switches (EC001483)

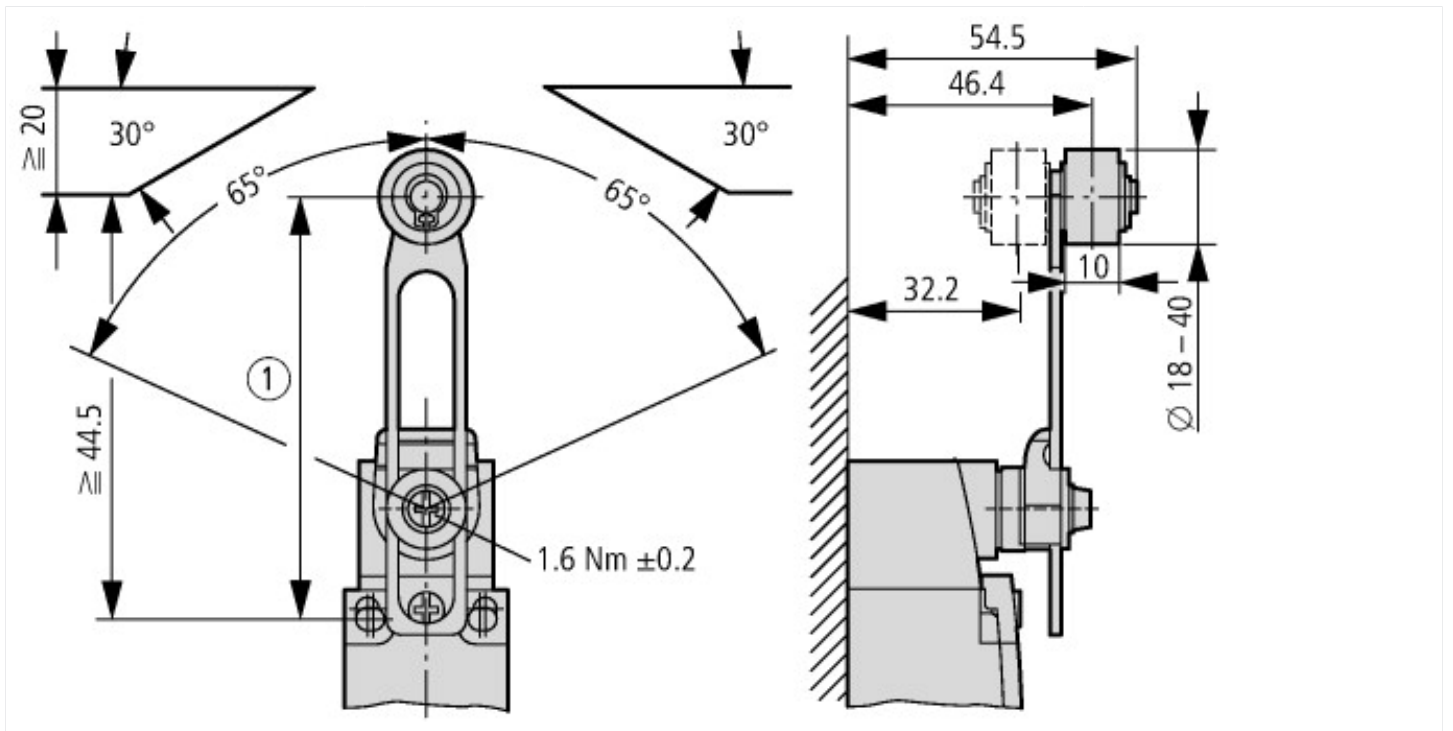
Electric engineering, automation, process control engineering / Binary sensor technology, safety-related sensor technology / Position switch / Drive head for position switches (ecl@ss8.1-27-27-06-04 [BAA083009])

Type of control element Adjustable roller lever

## Апробации

Product Standards	IEC/EN 60947-5; UL 508; CSA-C22.2 No. 14; CE marking
UL File No.	E29184
UL Category Control No.	NKCR
CSA File No.	12528
CSA Class No.	3211-03
North America Certification	UL listed, CSA certified

## Размеры



① Диапазон установки от 54,5 до 97

## Дополнительная информация о продуктах (ссылки)

IL053001ZU Датчик положения LS-Titan: базовое устройство

IL053001ZU Датчик положения LS-Titan:  
базовое устройство

[ftp://ftp.moeller.net/DOCUMENTATION/AWA\\_INSTRUCTIONS/IL053001ZU2013\\_08.pdf](ftp://ftp.moeller.net/DOCUMENTATION/AWA_INSTRUCTIONS/IL053001ZU2013_08.pdf)