






с адаптером (V)

с адаптером (H)

- Реле с постоянным магнитом, магнитное поле которого гасит электрическую дугу, возникающую между контактами реле; для больших нагрузок DC
- Катушки AC и DC, класс изоляции F: 155 °C • Для контактных колодок: для монтажа на рейке 35 мм в соотв. с EN 60715; для монтажа на панели • Исполнения: PCB; FASTON 187 (4,8 x 0,5 мм) • Контактный зазор: 3 мм (исполнение 2 NO); 6 мм (исполнение 1 NO) • Дополнительное оснащение: К - тест-кнопка; L - светодиод - индикатор • Применения: управление электромагнитами; системы отопления, охлаждения, вентиляции, кондиционирования; управление однофазными двигателями; устройства и машины для гастрономии; системы автоматизации; фотовольтаические системы; прочее
- Сертификаты, директивы: RoHS,     

Данные контактов

Количество и тип контактов	1 NO (с двойным зазором)	2 NO
Материал контактов	AgNi, AgSnO₂	
Номиналь. / макс. напряжение контактов AC	250 V DC; 250 V AC / 350 V DC; 440 V AC 1	
Минимальное коммутируемое напряжение	5 V AgNi, 10 V AgSnO ₂	
Номинальный ток нагрузки	DC1	16 A / 24 V DC; 14 A / 110 V DC
	DC L/R=40 мсек.	16 A / 24 V DC; 5,4 A / 110 V DC
	AC1	16 A / 250 V AC
Минимальный коммутируемый ток	5 mA AgNi, 10 mA AgSnO ₂	
Максимальный пиковый ток	40 A 20 мсек.	
Долговременная токовая нагрузка контакта	16 A	
Максимальная коммутируемая мощность AC1	4 000 VA	
Минимальная коммутируемая мощность	0,3 W AgNi, 1 W AgSnO ₂	
Сопротивление контакта	≤ 100 мΩ	
Максимальная частота коммутации	• при номинальной нагрузке AC1	1 200 циклов/час
	• без нагрузки	12 000 циклов/час

Данные катушки

Номинальное напряжение	50/60 Гц AC	12, 24, 48, 115, 120, 230, 240 V
	DC	12, 24, 48, 110, 220 V усиленная катушка
Напряжение отпущения	AC: ≥ 0,15 U _n	DC: ≥ 0,1 U _n
Рабочий диапазон напряжения питания	AC: 0,85...1,1 U _n	DC: 0,8...1,1 U _n смотри Таблицы 1, 2
Номинальная потребляемая мощность	AC	2,8 VA
	DC	1,7 W

Данные изоляции в соотв. с EN 60664-1

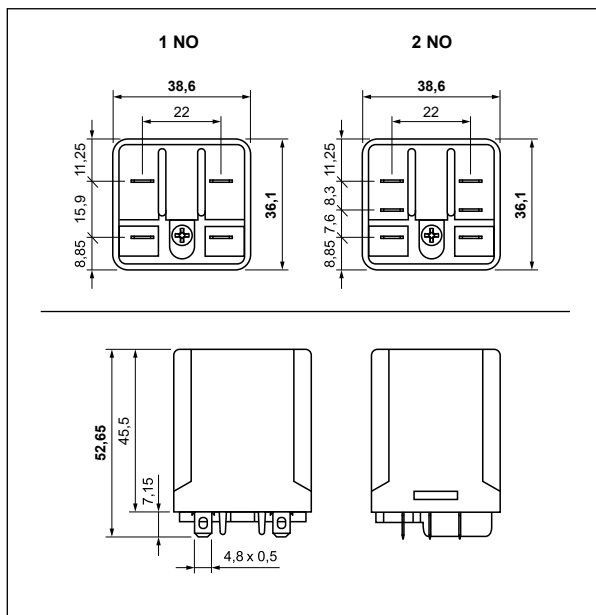
Номинальное напряжение изоляции	400 V AC	
Номинальное ударное напряжение	4 000 V 1,2 / 50 мсек.	
Категория перенапряжения	III	
Степень загрязнения изоляции	3	
Напряжение пробоя	• между катушкой и контактами	2 500 V AC тип изоляции: основная
	• контактного зазора	4 000 V AC контакт 1 NO, род зазора: отделение полное
		2 000 V AC контакты 2 NO, род зазора: отделение полное
	• между токовводами	2 500 V AC контакты 2 NO, тип изоляции: основная
Расстояние между катушкой и контактами	• по воздуху	≥ 6,3 мм
	• по изоляции	≥ 8 мм

Данные, обозначенные жирным шрифтом касаются стандартных исполнений реле. **1** Для RUC-M с колодкой GUC11S-V0 существует ограничение максимального напряжения контактов и напряжения катушки до 250 V AC / DC.

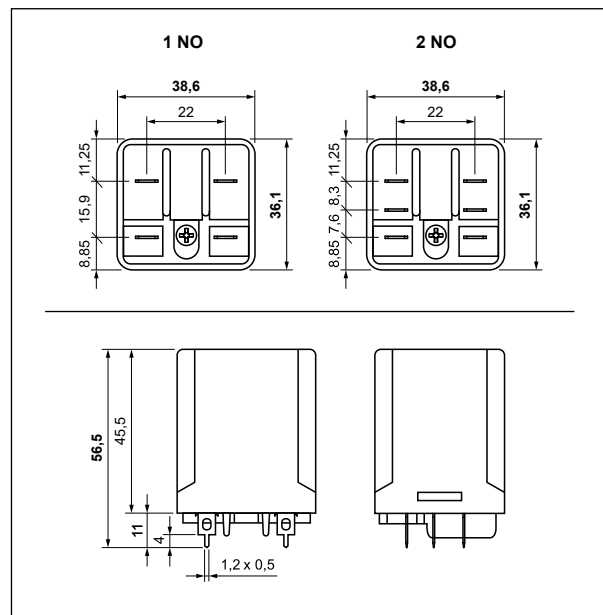
Дополнительные данные

Время срабатывания / возврата (типичные значения)	20 мсек. / 15 мсек.	
Электрический ресурс		
• резистивная DC1	> 2 x 10 ⁵	контакт 1 NO, 12 A, 220 V DC
	> 2 x 10 ⁵	контакты 2 NO, 4,5 A, 220 V DC
• DC L/R=40 мсек.	> 2 x 10 ⁵	контакт 1 NO, 3 A, 220 V DC
	> 2 x 10 ⁵	контакты 2 NO, 0,45 A, 220 V DC
Механический ресурс (циклы)	> 2 x 10 ⁷	
Размеры (a x b x h) / Масса		
	36,1 x 38,6 x 52,65 mm / 80 g	для контактных колодок
	36,1 x 38,6 x 56,5 mm / 80 g	для печатных плат
	45,9 x 38,6 x 58,75 mm / 85 g	с адаптером (V)
	46,8 x 38,6 x 62,45 mm / 85 g	с адаптером (H)
	36,1 x 38,6 x 66,3 mm / 85 g	с монтажными креплениями
Температура окружающей среды	• хранения -40...+85 °C	
(без конденсации и/или обледенения)	• работы -40...+70 °C	
Степень защиты корпуса	IP 00 EN 60529	
Устойчивость к ударам	10 г	
Устойчивость к вибрациям	5 г 10...150 Гц	
Температура пайки	макс. 270 °C	
Время пайки	макс. 5 сек.	

Габаритные размеры - исполнение для контактных колодок (стандартное)



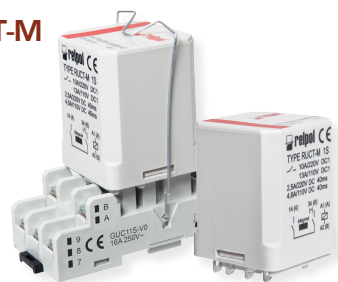
Габаритные размеры - исполнение для печатных плат



RUC-M, PRUC-M

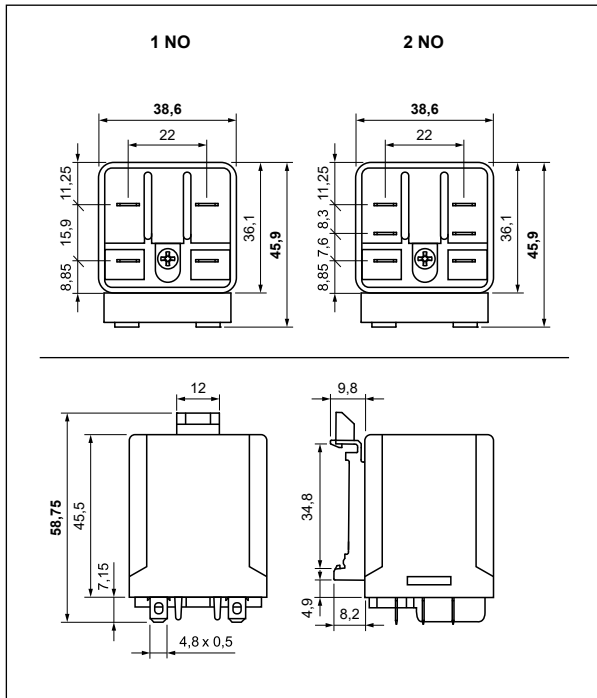
Реле для
железной дороги
- смотри
www.repol.com.pl

НОВОСТЬ



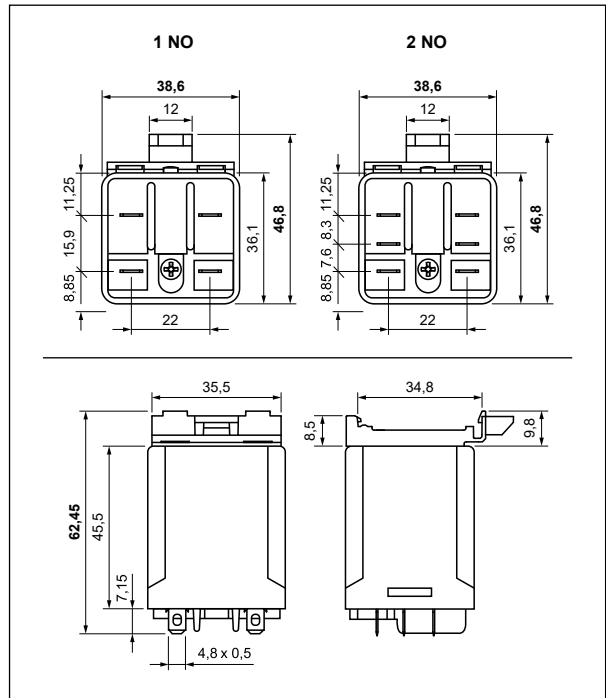
Габаритные размеры

- исполнение с адаптером вертикальным (V)



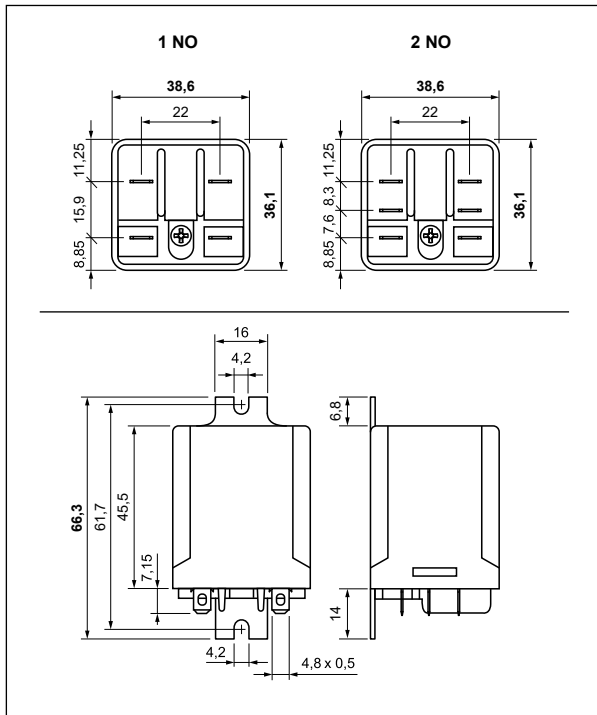
Габаритные размеры

- исполнение с адаптером горизонтальным (H)

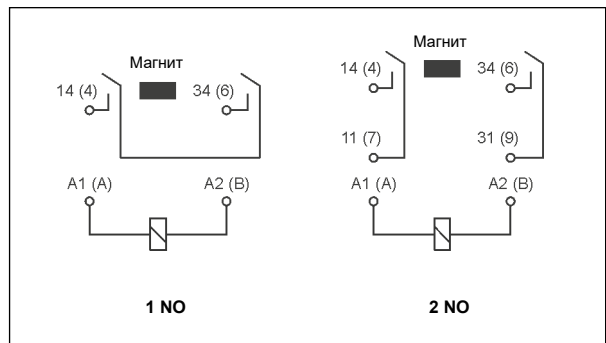


Габаритные размеры - исполнение

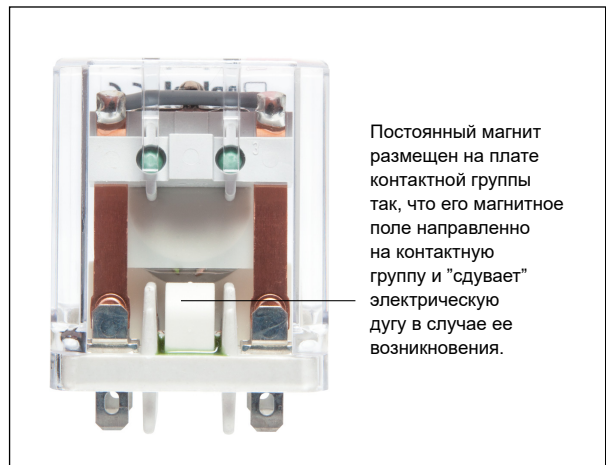
с монтажными креплениями в части корпуса



Схемы коммутации (вид со стороны выводов)

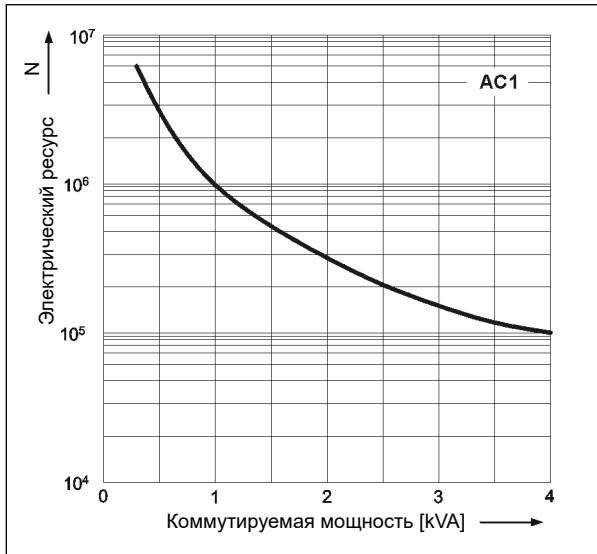


Конструкция



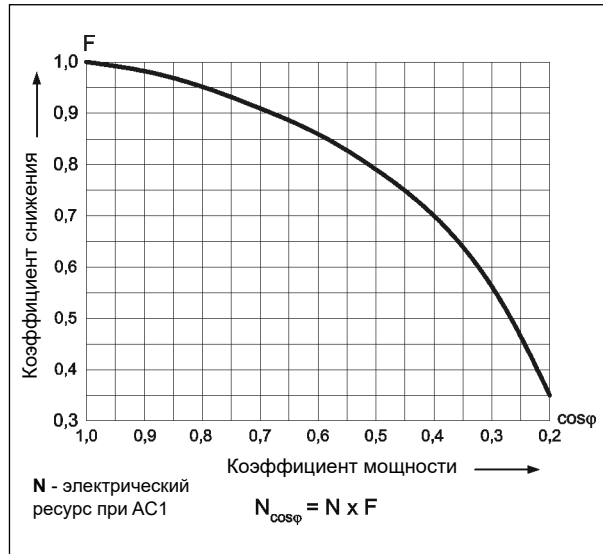
Электрический ресурс по функции мощности нагрузки.
Частота коммутации: 1200 циклов/час

Диаг. 1



Коэффициент снижения электрического ресурса для индуктивных нагрузок переменного тока

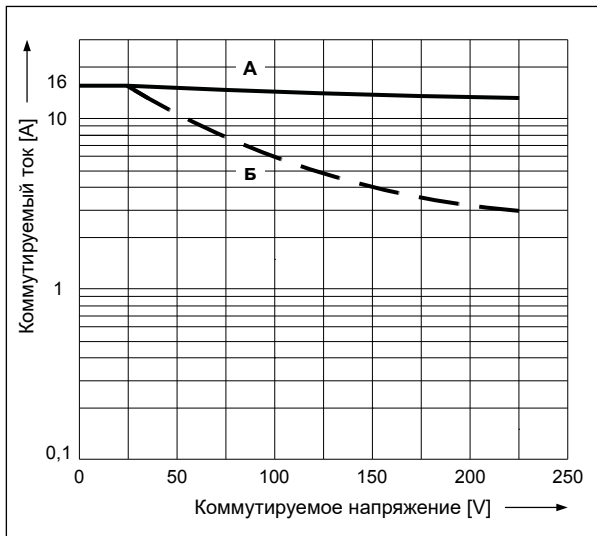
Диаг. 2



Максимальная способность коммутации для постоянного тока:

А - резистивная нагрузка DC1
Б - индуктивная нагрузка L/R = 40 мсек.
 $U_n = 24 \text{ V DC}$ - исполнение 1 NO (6 мм)

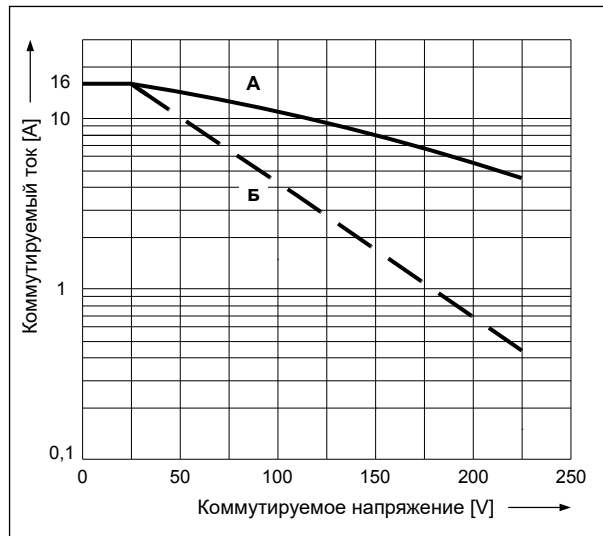
Диаг. 3



Максимальная способность коммутации для постоянного тока:

А - резистивная нагрузка DC1
Б - индуктивная нагрузка L/R = 40 мсек.
 $U_n = 24 \text{ V DC}$ - исполнение 2 NO (3 мм)

Диаг. 4



Монтаж, колодки и аксессуары к реле

Реле **RUC-M** предлагаются в исполнениях: • стандартном, для контактных колодок • с монтажными креплениями в части корпуса, монтаж на панели, с помощью 2 болтов M4, плоские разъемы FASTON 187 (4,8 x 0,5 мм) • с адаптерами вертикальными (V) или горизонтальными (H) для непосредственного монтажа на рейке 35 мм в соотв. с EN 60715, плоские разъемы FASTON 187 (4,8 x 0,5 мм) • для непосредственной пайки на печатных платах ☉.

Колодки для RUC-M	Аксессуары
	Пружинные клипсы
Колодки с винтовыми зажимами, монтаж на рейке 35 мм (EN 60715)	
GUC11S-V0 ☉	MBA

☉ Для RUC-M с колодкой GUC11S-V0 существует ограничение максимального напряжения контактов и напряжения катушки до 250 V AC / DC. ☉ Реле недоступны с адаптером (V) или (H) и корпусом с монтажными креплениями.

Данные катушки - исполнение по напряжению, усиленное, питание постоянным током

Таблица 1

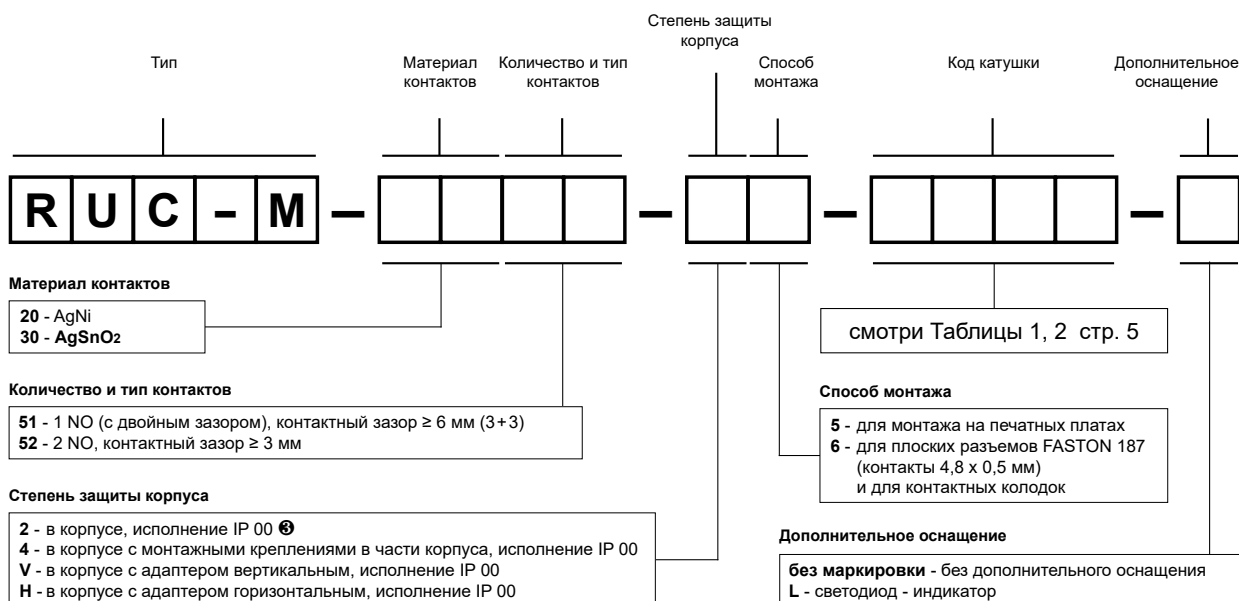
Код катушки	Номинальное напряжение V DC	Сопротивление катушки при 20 °C Ω	Допуск сопротивления	Рабочий диапазон напряжения питания V DC	
				мин. (при 20 °C)	макс. (при 70 °C)
W012	12	85	± 10%	9,6	13,2
W024	24	345	± 10%	19,2	26,4
W048	48	1 370	± 10%	38,4	52,8
W110	110	7 300	± 10%	88,0	121,0
W220	220	30 000	± 10%	176,0	242,0

Данные катушки - исполнение по напряжению, питание переменным током 50/60 Гц

Таблица 2

Код катушки	Номинальное напряжение V AC	Сопротивление катушки при 20 °C Ω	Допуск сопротивления	Рабочий диапазон напряжения питания V AC	
				мин. (при 20 °C)	макс. (при 55 °C)
5012	12	18,5	± 15%	9,6	13,2
5024	24	75	± 15%	19,2	26,4
5048	48	305	± 15%	38,4	52,8
5115	115	1 840	± 15%	92,0	126,5
5120	120	1 910	± 15%	96,0	132,0
5230	230	7 080	± 15%	184,0	253,0
5240	240	7 760	± 15%	192,0	264,0

Кодировка исполнений для заказа



⊕ Для реле RUC-M: для контактных колодок; для печатных плат.

Примеры кодирования:

RUC-M-3051-26-W024

реле **RUC-M**, FASTON 187 (4,8 x 0,5 мм), с контактным зазором ≥ 6 мм (3+3), для контактных колодок, один замыкающий контакт (с двойным зазором), материал контактов AgSnO₂, напряжение усиленной катушки 24 V DC, в корпусе IP 00

RUC-M-2052-V6-5230-L

реле **RUC-M**, FASTON 187 (4,8 x 0,5 мм), для плоских разъемов, с контактным зазором ≥ 3 мм, с адаптером вертикальным (V), два замыкающие контакты, материал контактов AgNi, напряжение катушки 230 V AC 50/60 Гц, с светодиодом - индикатором, в корпусе IP 00

RUC-M-2051-25-5024

реле **RUC-M**, с контактным зазором ≥ 6 мм (3+3), для монтажа на печатных платах, один замыкающий контакт (с двойным зазором), материал контактов AgNi, напряжение катушки 24 V AC 50/60 Гц, в корпусе IP 00

Контактные колодки и аксессуары

GUC11S-V0 ①

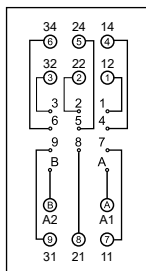
Для RUC faston 4,8x0,5, RUC-M

С винтовыми зажимами
Сечение монтажного провода: макс.
1 x 4 мм² / 2 x 2,5 мм² (1 x 12 / 2 x 14 AWG),
мин. 1 x 0,25 мм² (1 x 23 AWG)
Макс. момент затяжки
монтажного зажима: 0,7 Нм

Монтаж на рейке 35 мм
в соотв. с EN 60715
81,5 x 35,5 x 26,5 мм
На 3 группы контактов
16 A, 250 V AC



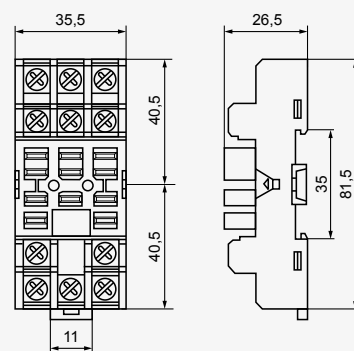
Схема коммутации



Аксессуары

MVA

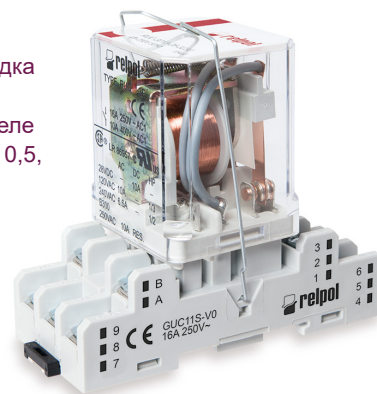
Габаритные размеры



① Для RUC faston 4,8 x 0,5 и RUC-M, с колодкой GUC11S-V0, существует ограничение максимального напряжения контактов и напряжения катушки до 250 V AC / DC.

GUC11S-V0

Контактная колодка
с винтовыми
зажимами для реле
RUC faston 4,8 x 0,5,
RUC-M



МЕРЫ ПРЕДОСТОРОЖНОСТИ:

1. Необходимо убедиться, что параметры изделия, описанные в его спецификации, соответствуют необходимым условиям безопасности для правильной его работы в устройстве или системе, а также, не использовать изделие в условиях превышающих его параметры. 2. Никогда не касаться тех частей изделия, которые находятся под напряжением. 3. Необходимо убедиться, что изделие подключено правильно. Неправильное подключение, может стать причиной его неправильного функционирования, чрезмерного перегрева и риска возникновения огня. 4. Если существует риск, что неправильная работа изделия может стать причиной больших материальных потерь, нести угрозу здоровью и жизни людей или животных, то необходимо конструировать устройства или системы так, чтобы они были оснащены двойной системой защиты, гарантирующую их надежную работу.