

NEO & NEO mb

Напольные шкафы



IP55

NEMA 12

C3
CLASS



NEO

NEO

IP55

NEMA 12

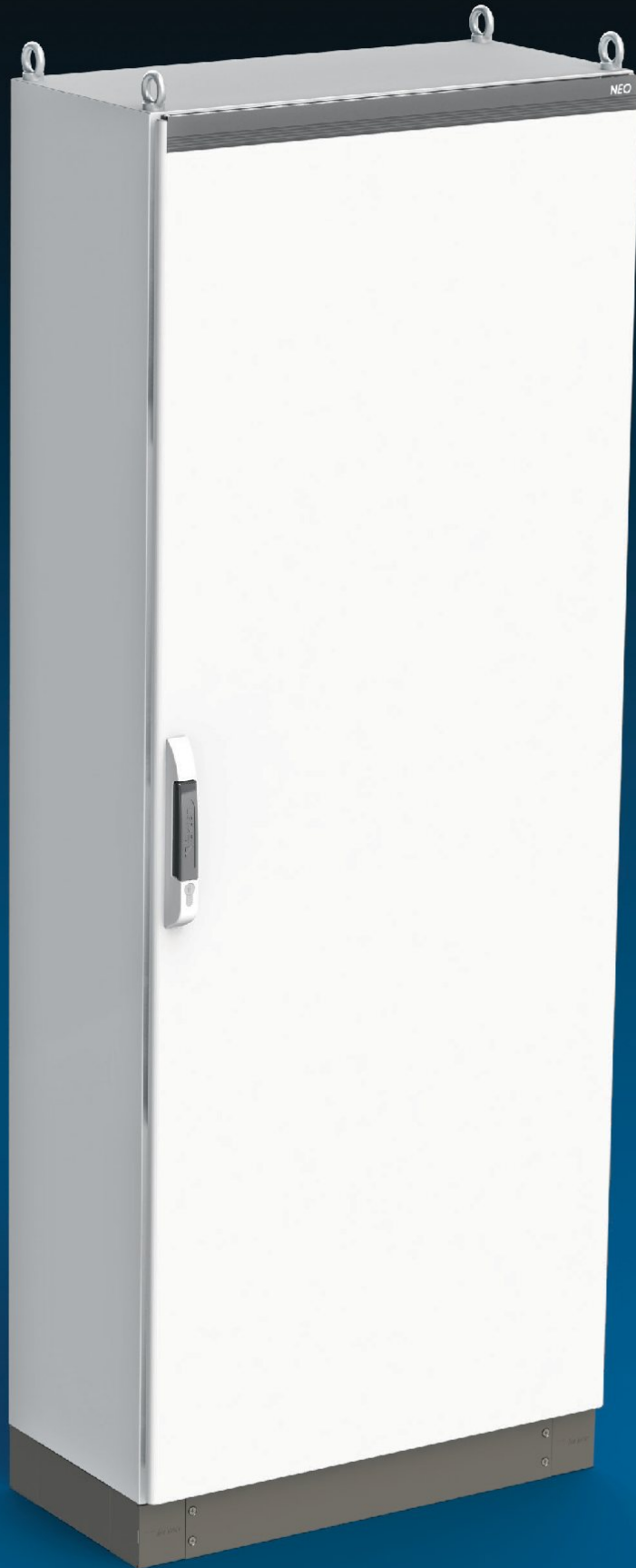
C3
CLASS



IP65

NEMA 4

C3
CLASS



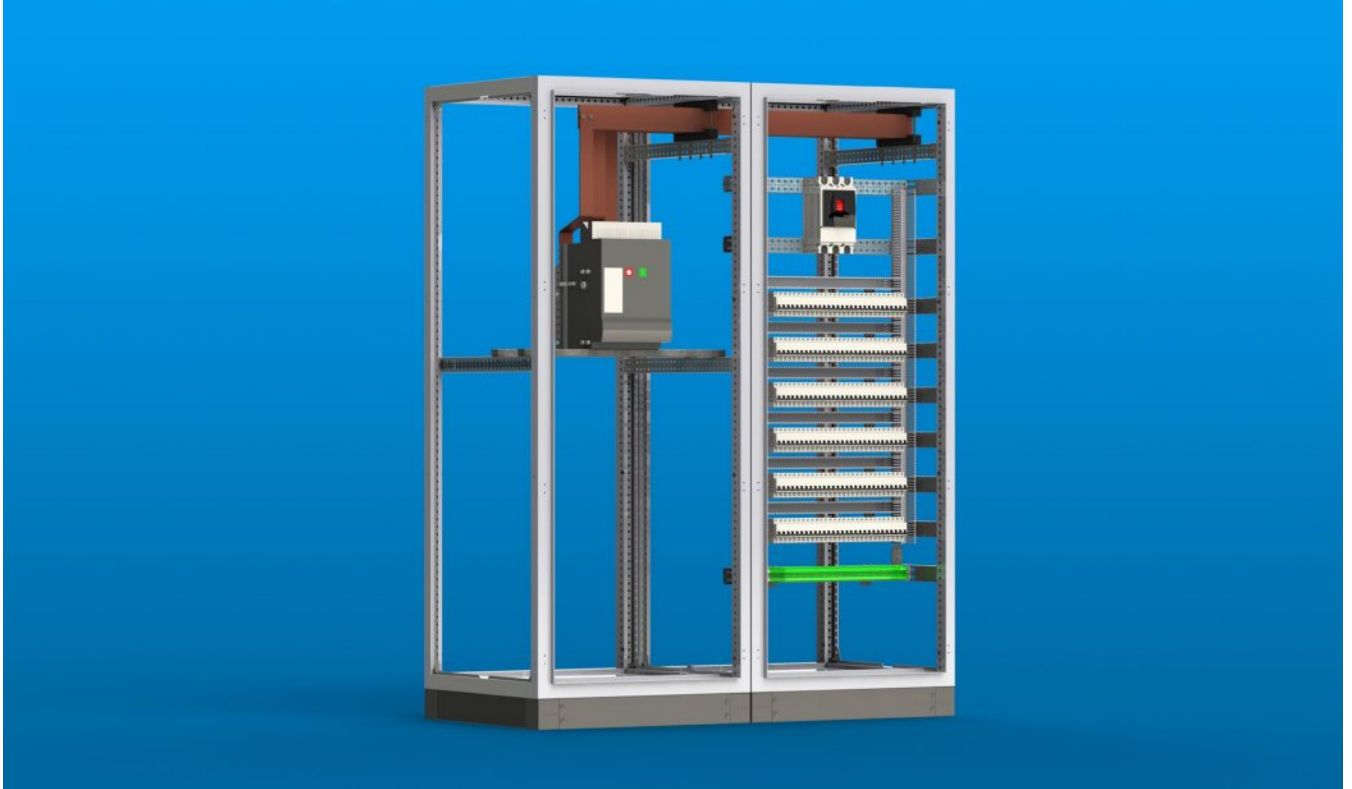
NEO Модульный тип



NEO mb Моноблочный тип



NEO Модульный тип



NEO mb Моноблочный тип



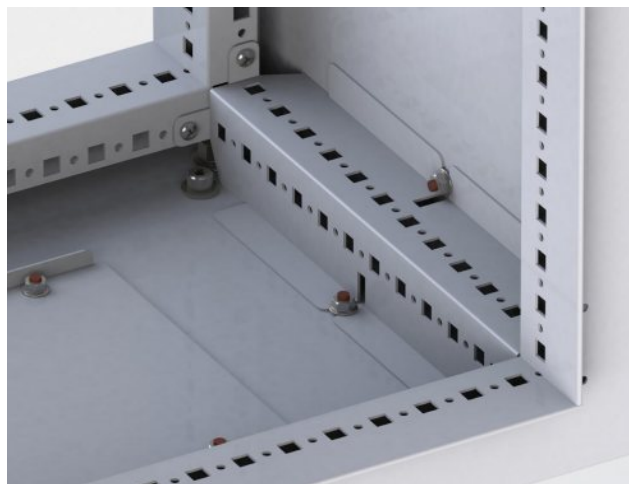
СТРУКТУРА КОНСТРУКЦИИ

NEO Модульный тип



- 2 сварных рамы, передняя и задняя, изготовлены из листовой стали 1,5 мм.
- Полу закрытые вертикальные профили
- Закрытые профили по глубине шкафа

NEO mb Моноблочный тип



- Полностью сварная рама, изготовлены из листовой стали 1,5 мм.
- Полу закрытые вертикальные профили
- Закрытые профили по глубине шкафа
- Установлены не демонтируемые боковые панели.

ЗАЩИТА ОТ КОРРОЗИИ

NEO

Модульный тип



NEO mb

Моноблочный тип



- С3 Класс защиты от коррозии согласно стандарту EN 12944-2
- АН 10142-00 лист dx51 д+Z оцинкованная сталь
- Стальная конструкция перед окраской проходит процедуру фосфатирования
- Окраска порошковая полимерная
- 480 часовой тестс в солевом тумане

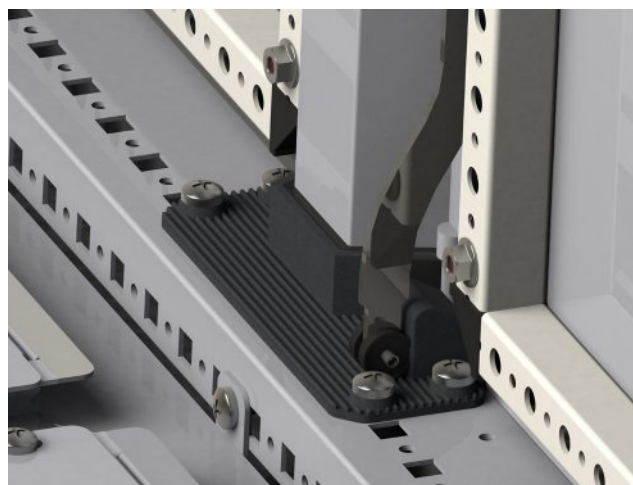
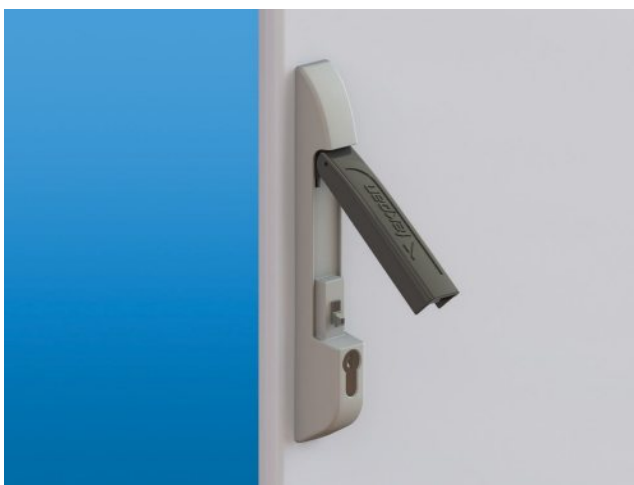
КОНТУР ЗАЗЕМЛЕНИЯ

NEO Модульный тип



- Контур заземления передней рамы непрерывный благодаря сварной конструкции вертикального и горизонтального профилей
- Контур заземления непрерывный благодаря специальной конструкции крепления передней и задней рамами профилем глубины
- На дверях и боковых стенках имеются приварные шпильки для присоединения заземляющего проводника.

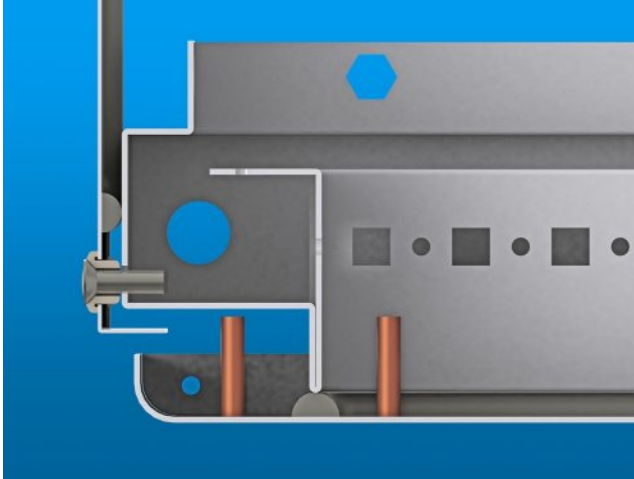
Конструкция двери и запорных элементов



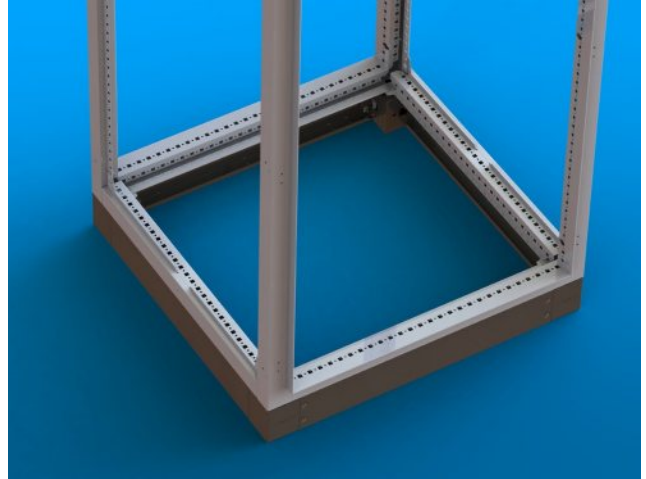
- 4 точечное шарнирное крепление двери к каркасу шкафа и 4 точечная конструкция запирания двери
- Новая эргономичная конструкция ручки замка
- Имеется возможность смены вкладыша личинки замка под разные типы ключа.
- Использование перфорированного профиля обеспечивает дополнительную жесткость конструкции двери.

IP защита конструкции шкафа

NEO Модульный тип

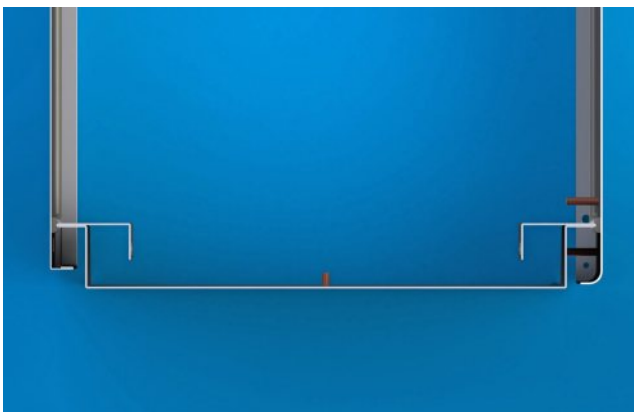


- Защита IP55, согласно EN 60 529 и NEMA 12 для одно дверной конструкции.
- Все съемные двери и панели имеют уплотнитель из вспененного полиуретана, который позволяет полную герметичность от -40С до +50С.

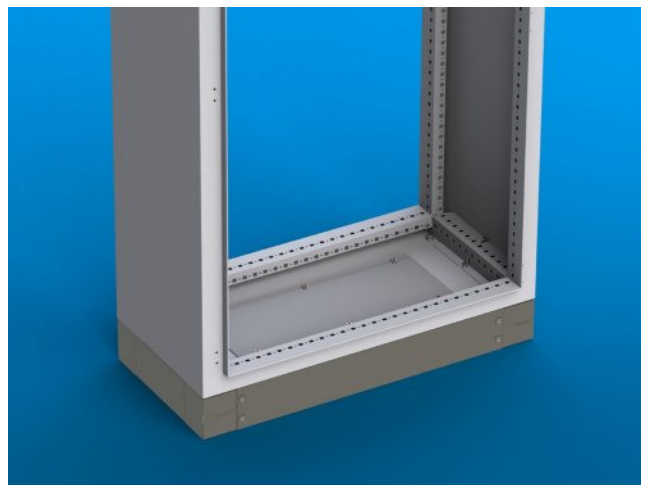


- Защита IP55, согласно EN 60 529 и NEMA 12 для двух дверной конструкции.
- Все съемные двери и панели имеют уплотнитель из вспененного полиуретана, который позволяет полную герметичность от -40С до +50С.

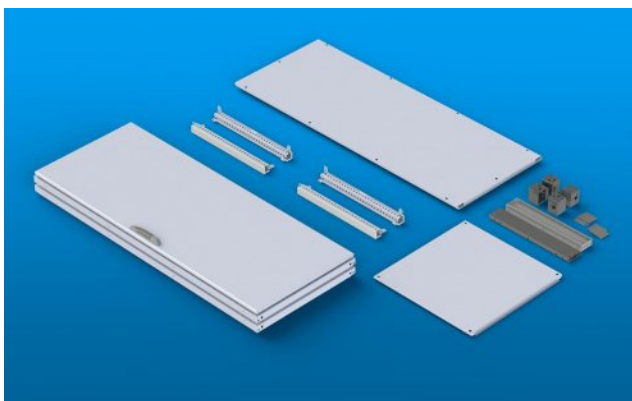
NEO mb Моноблочный тип



- Защита IP65, согласно EN 60 529 и NEMA 4 для одно дверной конструкции.
- Защита IP65, согласно EN 60 529 и NEMA 12 для двух дверной конструкции.
- Все съемные двери и панели имеют уплотнитель из вспененного полиуретана, который позволяет обеспечить полную герметичность в диапазоне температур от -40С до +50С.



ЛЕГКИЙ МОНТАЖ И ЛОГИСТИЧЕСКИЕ ПРЕИМУЩЕСТВА НЕО МОДУЛЬНОГО ТИПА



МОНТАЖ ШАГ 1

МОНТАЖ ШАГ 2



МОНТАЖ ШАГ 3

МОНТАЖ ШАГ 4

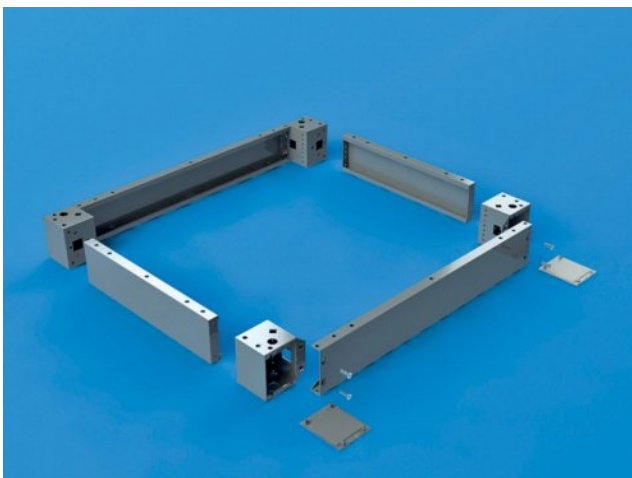
- Модульная система НЕО предназначен для легкой установки в минимальное количество времени. Шкаф монтируется за 15-20 минут двумя людьми.
- Предлагается как компактный пакет, Нео модульная система экономит место при перевозке и складировании

Система монтажной панели

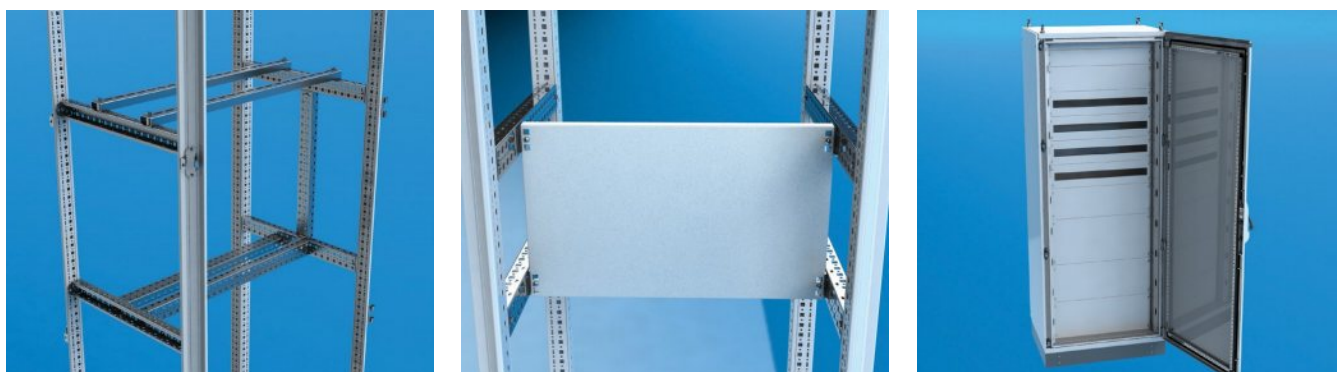


- Модульная система NEO и NEO Моноблочная рама имеют такие же внутренние размеры, как рамы TEOS. Поэтому используется система крепления Монтажной панели TEOS, которая включает в себя толщину монтажной панели 3мм и 2мм т

Система цоколя

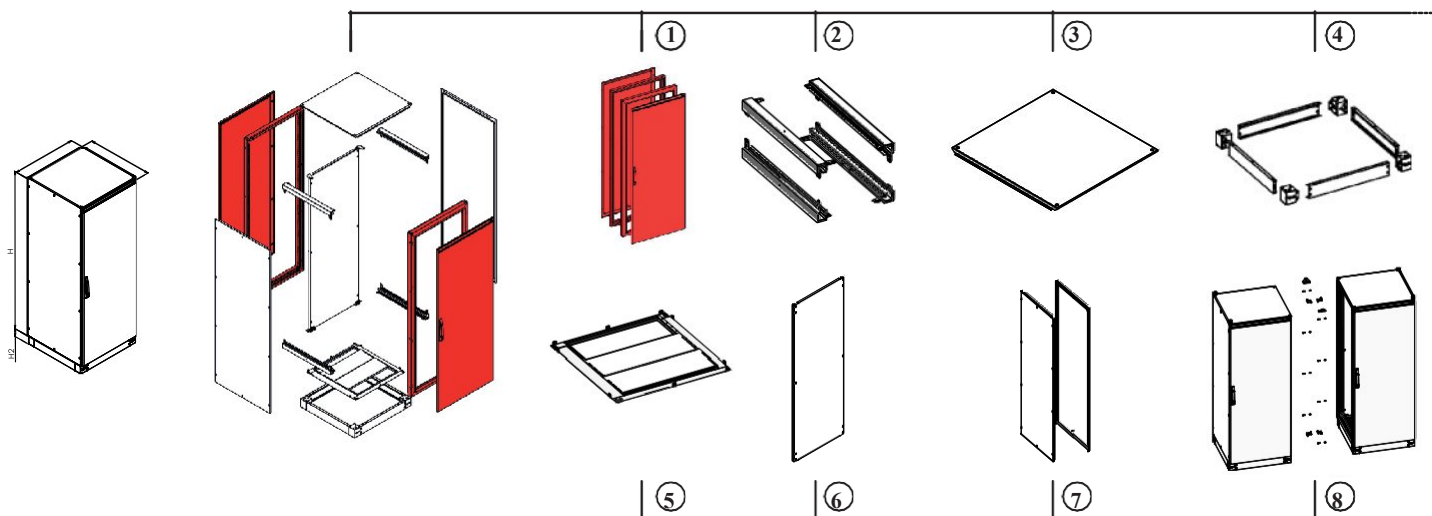


- Модульная система NEO и NEO Моноблочная рама имеют такие же внешние присоединительные размеры, как рамы TEOS.
- Поэтому система цоколя Теос, H100mm и H200mm полностью адаптированы к NEO модульная конструкция и NEO моноблок.



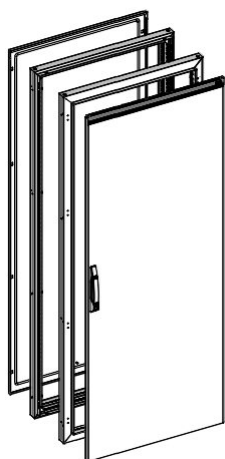
- Модульная система NEO и NEO Моноблочная рама имеют такие же внутренние размеры, как рамы TEOS. Благодаря этому преимуществу, большинство TEOS аксессуаров имеют адаптацию к NEO и NEO Моноблочная конструкция. Ниже представлено какие аксессуары адаптируются :

Наименование аксессуаров	NEO	NEO mb	TEOS
РЕЖУЩИЙСЯ ПРОФИЛЬ	√	√	√
СИСТЕМА КРЕПЛЕНИЯ РЕЖУЩЕГОСЯ ПРОФИЛЯ	√	√	√
МОНТАЖНАЯ ПАНЕЛЬ	√	√	√
СЕКЦИОННЫЕ МОНТАЖНЫЕ ПАНЕЛИ И СИСТЕМА ПЛАСТРОНОВ	√	√	√
НЕПОДВИЖНЫЙ ЦОКОЛЬ	-	-	√
РЕГУЛИРУЕМЫЕ НОЖКИ	√	√	√
АКСЕСУАРЫ ДЛЯ ВВОДА И КРЕПЛЕНИЯ КАБЕЛЯ	√	-	√
СИСТЕМА КРЕПЛЕНИЯ МОНТАЖНОЙ ПАНЕЛИ И АКСЕСУАРЫ	√	√	√
СИСТЕМА 19" ПРОФИЛЯ	√	√	√
ПРОВОДНИКИ ЗАЗЕМЛЕНИЯ	√	√	√
СКРЫТАЯ ГАЙКА М6	√	√	√
КАНАЛЬНЫЙ ДВЕРНОЙ ПРОФИЛЬ	√	√	√
ОГРАНИЧИТЕЛЬ ДВЕРИ	√	√	√
КАРМАН ДЛЯ ДОКУМЕНТАЦИИ	√	√	√
ПРОФИЛЬ ДЛЯ КРЕПЛЕНИЯ СВЕТИЛЬНИКА	√	√	√
КРЕПЕЖ ДЛЯ КОНЦЕВОГО ВЫКЛЮЧАТЕЛЯ	√	√	√
ВЕРХНЕЕ УГЛОВОЕ СОЕДИНЕНИЕ	-	-	√



ШАГ 1: NEO

ОСНОВНЫЕ ДЕТАЛИ ШКАФА



Материал :

Сварные каркасы: 1,50 мм оцинкованная сталь + порошковая окраска RAL 7035

фронтальная дверь: 1,50 мм лист стали + порошковая окраска RAL 7035,

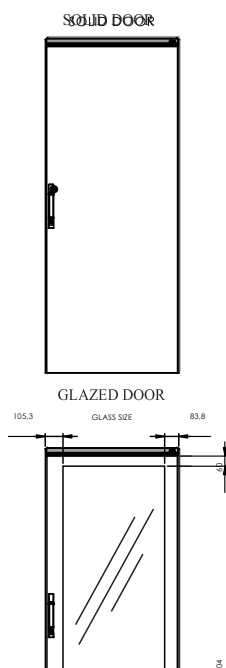
задняя панель: 1,20 мм листовая сталь + порошковая окраска RAL 7035.

Предложение включает в себя :

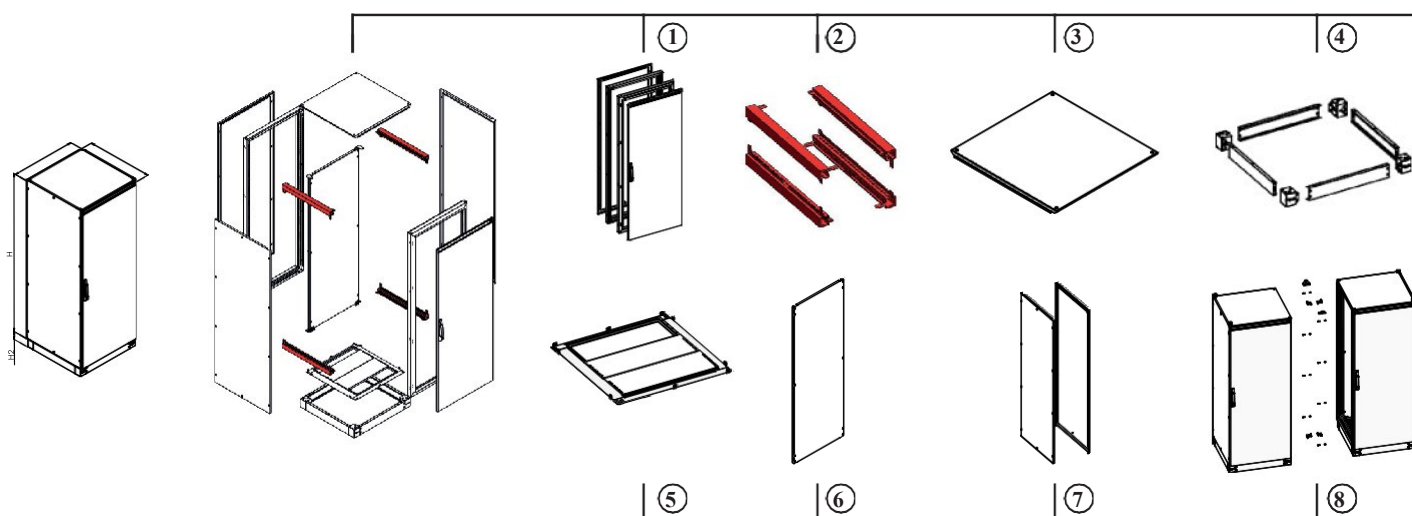
2 шт сварные рамы, 1 шт фронтальная дверь, 1 задняя панель, замок, крепежные элементы.

Примечание: есть 2 версии на выбор. Версия 1 имеет стальную дверь. Версия 2 стеклянную дверь .

Примечание: шкафы шириной 1000 мм и 1200 мм комплектуются двухстворчатой стальной дверью.

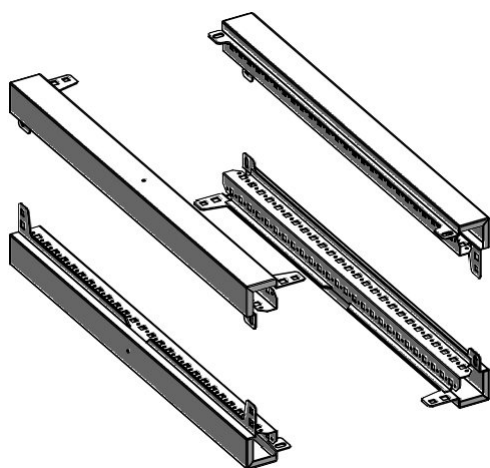


РАЗМЕР КОРПУСА		АРТИКУЛ ИЗДЕЛИЯ	
ШИРИНА (W)	ВЫСОТА (H)	ВЕРСИЯ 1	ВЕРСИЯ 2
600	1200	616.121	
800	1200	618.121	
600	1600	616.161	
800	1600	618.161	
600	1800	616.181	616.182
800	1800	618.181	618.182
1000	1800	610.181	
1200	1800	612.181	
400	2000	614.201	
600	2000	616.201	616.202
700	2000	617.201	617.202
800	2000	618.201	618.202



ШАГ 2:
NEO

ПРОФИЛИ ГЛУБИНЫ ШКАФА



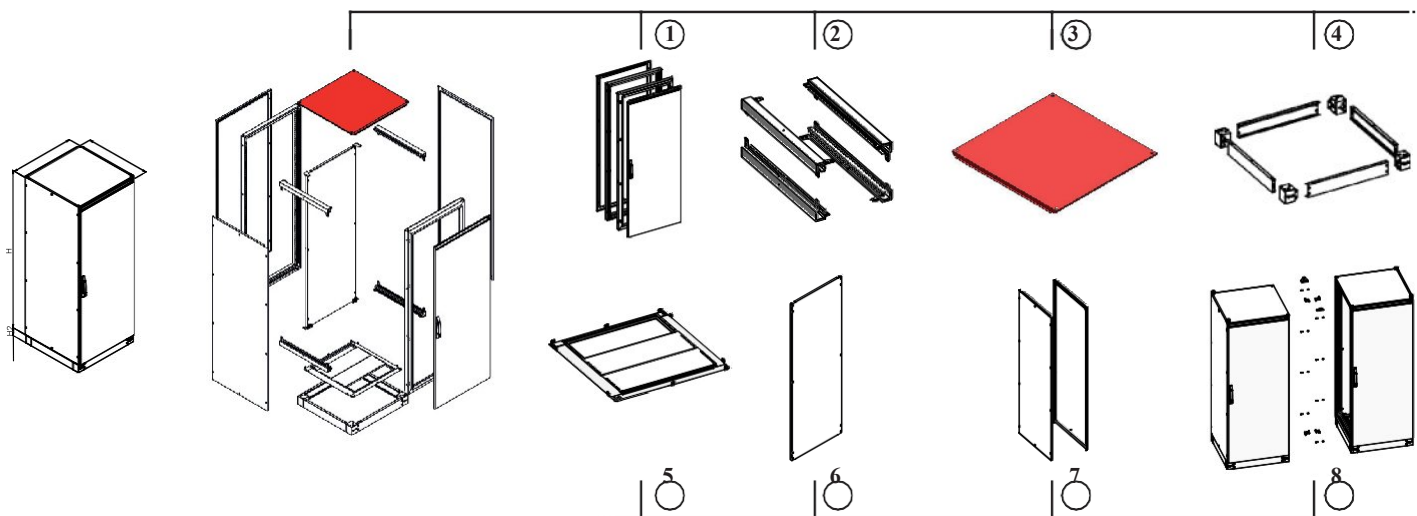
Материал :

Профиль глубины: 1,50 мм оцинкованная сталь + порошковая окраска RAL 7035

Предложение включает в себя :

4 шт профиля глубины и необходимые крепежные элементы

ГЛУБИНА КОРПУСА (D)	АРТИКУЛ ИЗДЕЛИЯ
400	620.400
500	620.500
600	620.600
800	620.800



ШАГ 3: NEO ВЕРХНЯЯ КРЫША



Материал :

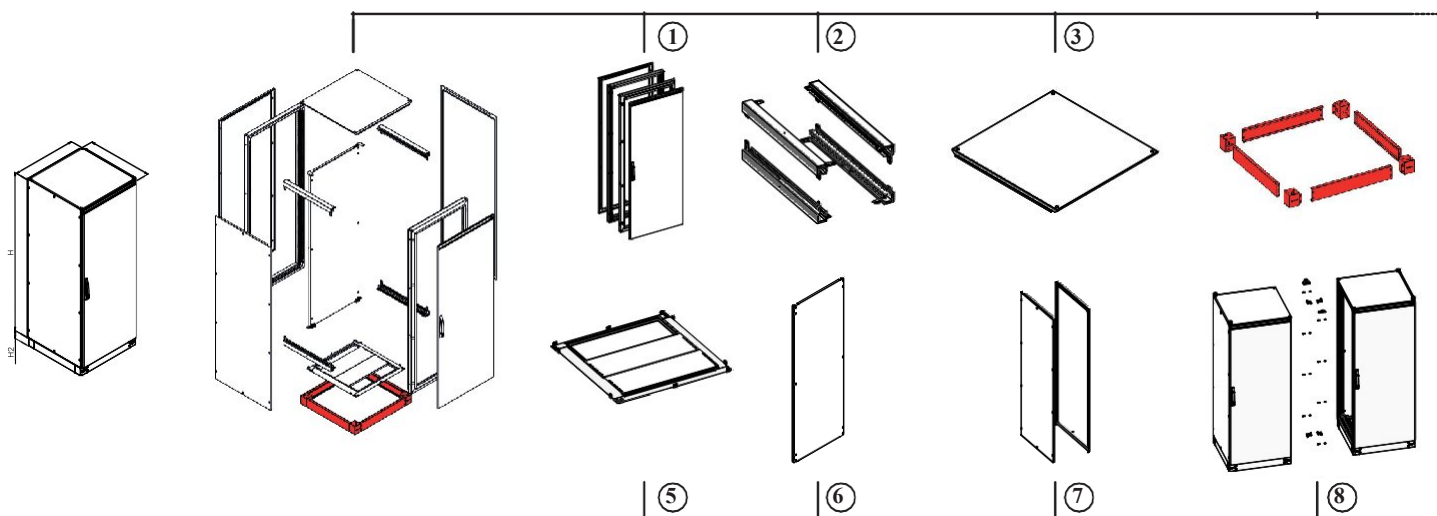
1,20 мм листовая сталь + порошковая окраска RAL 7035

Предложение включает в себя :

1 верхняя крышка и необходимых крепежные элементы.

РАЗМЕР ДЕТАЛИ		Артикул изделия
Ширина (W)	Глубина (D)	
400	500	624.500
	600	624.600
	800	624.800
600	400	626.400
	500	626.500
	600	626.600
700	800	626.800
	400	627.400
	500	627.500
	600	627.600
	800	627.800

РАЗМЕР ДЕТАЛИ		Артикул изделия
Ширина (W)	Глубина (D)	
800	400	628.400
	500	628.500
	600	628.600
	800	628.800
1000	400	621.400
	500	621.500
	600	621.600
	800	621.800
	400	622.400
	500	622.500
	600	622.600
	800	622.800



ШАГ 4 : NEO ЦОКОЛЬ

Соединительные элементы конструкции рамы NEO к цоколю аналогичные элементам конструкции рамы шкафа TEOS. Благодаря этому преимуществу, цоколь Теос используется для сборки шкафа Нео.

УГЛЫ ЦОКОЛЯ



Материал :

Угловая часть : оцинкованная сталь 2,00 мм, порошковая окраска RAL 7012

Пластиковые панели: RAL 7012 АБС-пластик

В поставку входят: 4 шт угловых элементов 100мм или 200мм, 4 шт пластиковые панели и крепежные элементы.

ВЫСОТА ЦОКОЛЯ (Н2)	АРТИКУЛ ИЗДЕЛИЯ
100	708.100
200	708.200

ПЕРЕДНИЕ ПАНЕЛИ



Материал :

оцинкованная сталь 1,50 мм, порошковая окраска RAL 7012

В поставку входят: 2 передние панели высотой 100мм и крепежные элементы

Требуется: 2 комплекта при высоте цоколя 200 мм

ШИРИНА ШКАФА (W)	АРТИКУЛ ИЗДЕЛИЯ
400	709.140
600	709.160
700	709.170
800	709.180

БОКОВЫЕ ПАНЕЛИ



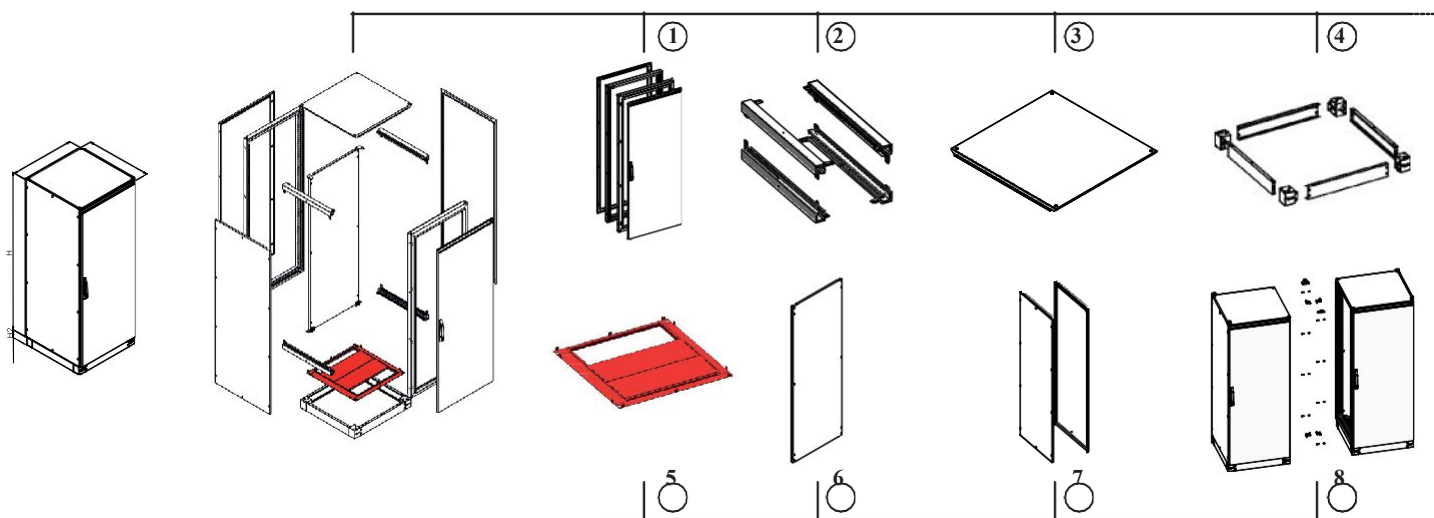
Материал :

оцинкованная сталь 1,50 мм, порошковая окраска RAL 7012

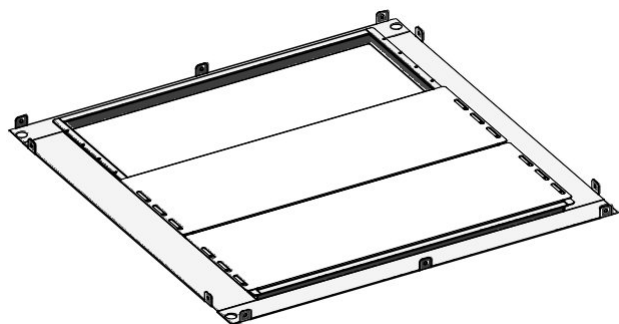
В поставку входят: 2 боковые панели высотой 100мм и крепежные элементы

Требуется: 2 комплекта при высоте цоколя 200 мм

ГЛУБИНА ШКАФА (D)	АРТИКУЛ ИЗДЕЛИЯ
400	710.140
500	710.150
600	710.160
800	710.180



STEP 5: NEO НИЖНЯЯ ПАНЕЛЬ ШКАФА



Материал :

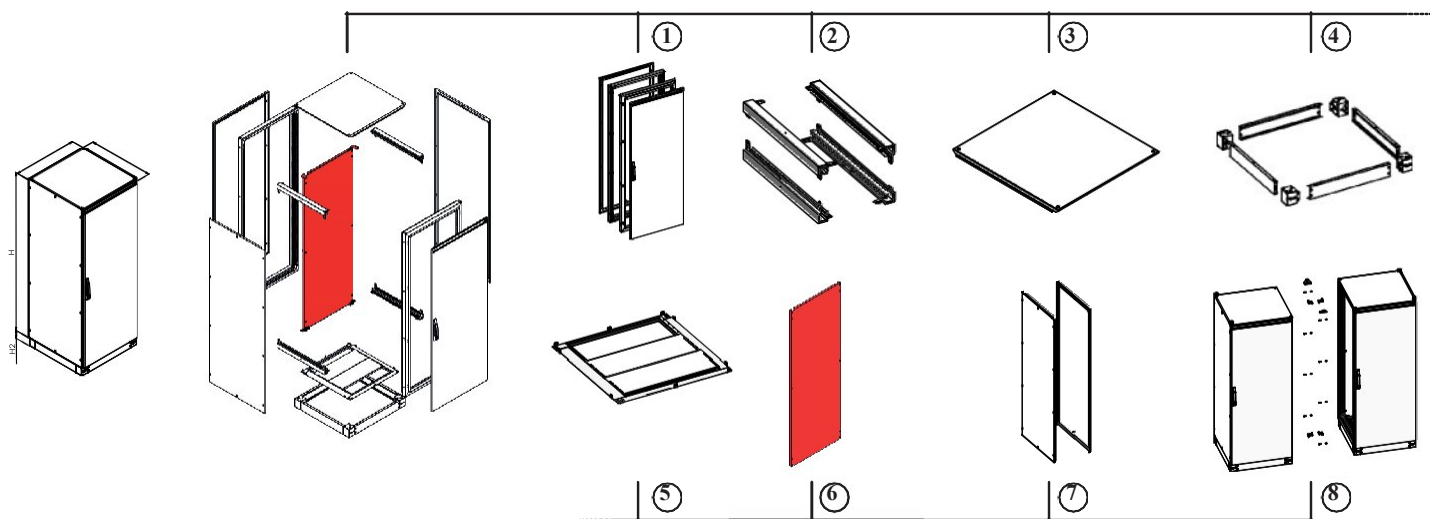
Каркас панели: 1,50 мм оцинкованная сталь +
порошковая окраска RAL 7035.

съемные пластины : 1,50 мм оцинкованная сталь

Примечание: съемные пластины NEO аналогичны
съемным панелям TEOS.

РАЗМЕР КОРПУСА		АРТИКУЛ ИЗДЕЛИЯ
ШИРИНА (W)	ГЛУБИНА (D)	
400	500	634.500
	600	634.600
	800	634.800
600	400	636.400
	500	636.500
	600	636.600
700	800	636.800
	400	637.400
	500	637.500
	600	637.600
	800	637.800

РАЗМЕР КОРПУСА		АРТИКУЛ ИЗДЕЛИЯ
ШИРИНА (W)	ГЛУБИНА (D)	
800	400	638.400
	500	638.500
	600	638.600
	800	638.800
	400	631.400
	500	631.500
1000	600	631.600
	800	631.800
	400	632.400
1200	500	632.500
	600	632.600
	800	632.800



ШАГ 6: **NEO** МОНТАЖНАЯ ПАНЕЛЬ (толщина 3 мм)



Материал:
3,00 мм оцинкованная сталь

Комплект поставки :
Одна монтажная панель

ШИРИНА	ВЫСОТА				
	1200	1600	1800	2000	2200
600	707.612	707.616	707.618	707.620	707.622
700	-	-	707.718	707.720	-
800	707.812	707.816	707.818	707.820	707.822
1000	-	-	707.018	707.020	-
1200	-	-	707.218	707.220	-

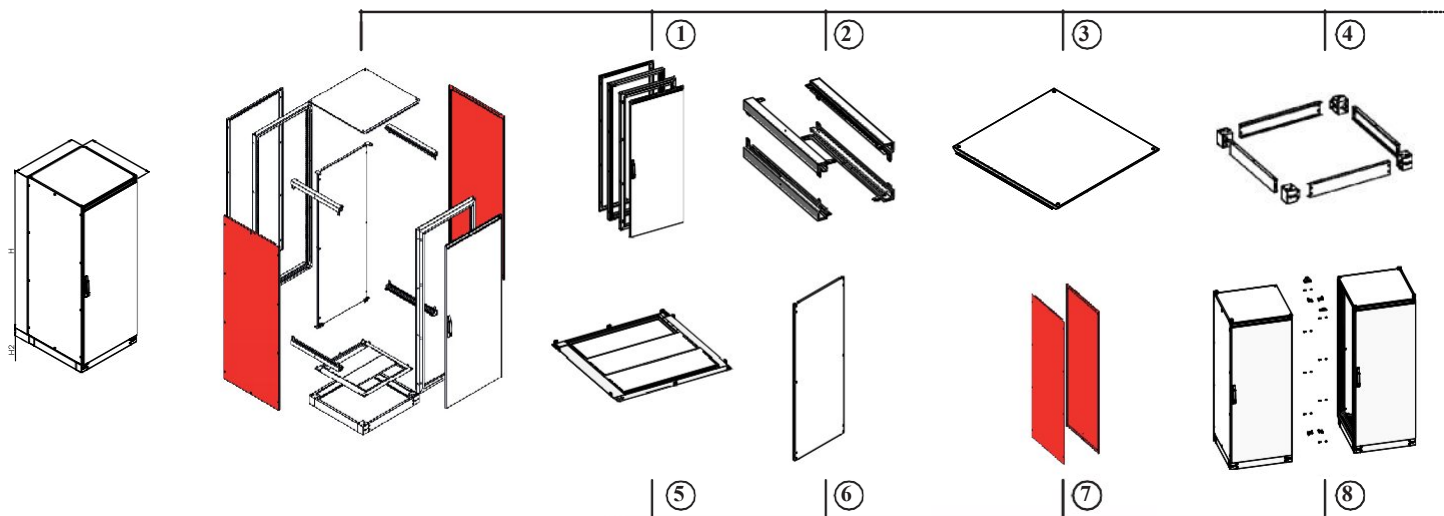
ШАГ 6: **NEO** МОНТАЖНАЯ ПАНЕЛЬ (толщина 2 мм)



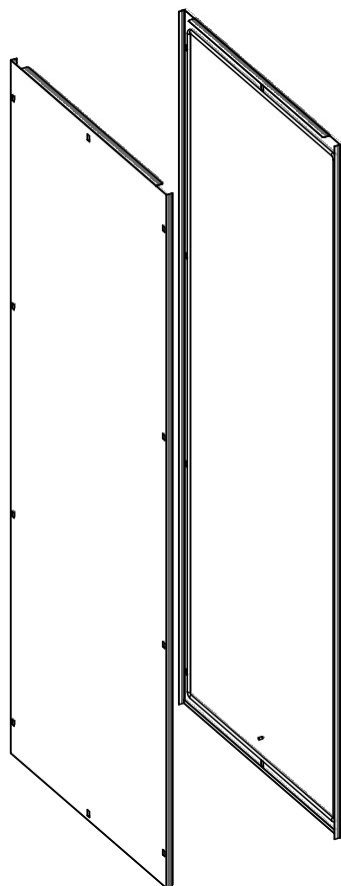
Материал:
2,00 мм оцинкованная сталь

Комплект поставки :
Одна монтажная панель

ШИРИНА	ВЫСОТА			
	1200	1600	1800	2000
600	717.612	717.616	717.618	717.620
700	-	-	717.718	717.720
800	717.812	717.816	717.818	717.820



ШАГ 7: NEO БОКОВЫЕ ПАНЕЛИ (2 шт)



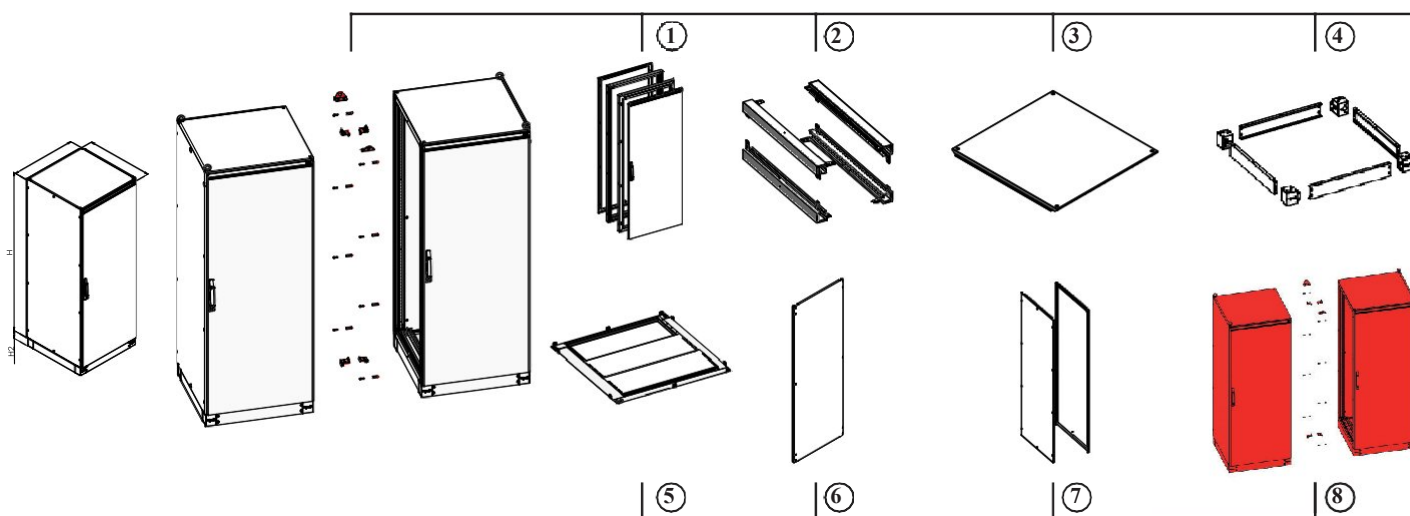
Материал :

Листовая сталь 1,20 мм + порошковая окраска RAL 7035

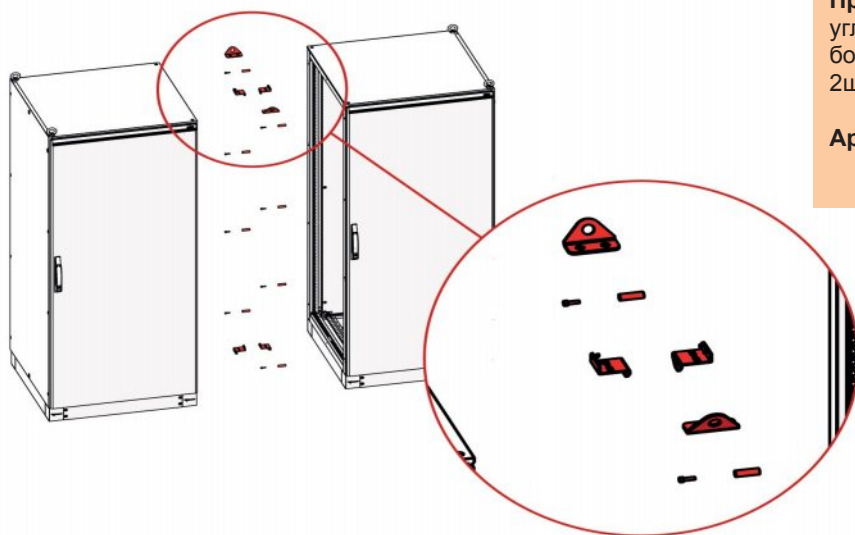
Комплект поставки :

2 панели и крепежные элементы

РАЗМЕР КОРПУСА		Артикул изделия
Высота (H)	Глубина (D)	
1200	400	632.124
	500	632.125
	600	632.126
1600	400	632.164
	500	632.165
	600	632.166
1800	400	632.184
	500	632.185
	600	632.186
2000	800	632.188
	400	632.204
	500	632.205
	600	632.206
	800	632.208



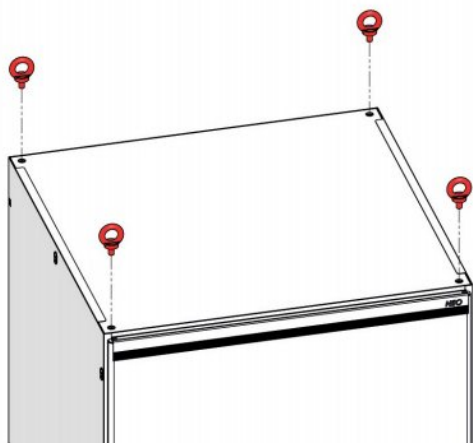
ШАГ 8: **NEO** КОМПЛЕКТ ДЛЯ ОБЪЕДИНЕНИЯ



Предложение включает в себя :
 углы для подъема шкафа 2 шт, 8 комплектов
 болтов и гаек М6, регулируемый кронштейн
 2шт, 5.6 м изоляционную.

Артикул изделия: 611.000

ШАГ 8: **NEO** РЫМ БОЛТЫ (4шт)



Предложение включает в себя :
 4 шт рым-болты М12.

Артикул изделия : 612.000

Примечание : Этот аксессуар не входит в
 стандартный пакет.



Таблица выбора

Предложение включает в себя :

Шаг 1 + Шаг 2 + Шаг 3 + Шаг 5

Каркас, передняя дверь, задняя панель, верхняя крышка, фланец

В поставку не входит:

монтажная панель (см. стр. 17), элементы цоколя (см. стр. 15), боковые панели (см. стр. 18), монтажный набор и рым-болтов (см. стр. 21)

РАЗМЕР КОРПУСА			Артикул изделия	
ШИРИНА (W)	ВЫСОТА (H)	ГЛУБИНА (D)	СТАЛЬНАЯ ДВЕРЬ	СТЕКЛЯННАЯ ДВЕРЬ
400	2000	400	644.204	
		500	644.205	
		600	644.206	
		800	644.208	
600	1200	400	646.124	
		500	646.125	
		600	646.126	
		800	646.128	
600	1600	400	646.164	
		500	646.165	
		600	646.166	
		800	646.168	
600	1800	400	646.184	676.184
		500	646.185	676.185
		600	646.186	676.186
		800	646.188	676.188
600	2000	400	646.204	676.204
		500	646.205	676.205
		600	646.206	676.206
		800	646.208	676.208
700	2000	400	647.204	677.204
		500	647.205	677.205
		600	647.206	677.206
		800	647.208	677.208

РАЗМЕР КОРПУСА			Артикул изделия	
ШИРИНА (W)	ВЫСОТА (H)	ГЛУБИНА (D)	СТАЛЬНАЯ ДВЕРЬ	СТЕКЛЯННАЯ ДВЕРЬ
800	1200	400	648.124	
		500	648.125	
		600	648.126	
		800	648.128	
800	1600	400	648.164	
		500	648.165	
		600	648.166	
		800	648.168	
800	1800	400	648.184	678.184
		500	648.185	678.185
		600	648.186	678.186
		800	648.188	678.188
800	2000	400	648.204	678.204
		500	648.205	678.205
		600	648.206	678.206
		800	648.208	678.208
1000	1800	400	640.184	
		500	640.185	
		600	640.186	
		800	640.188	
1000	2000	400	640.204	
		500	640.205	
		600	640.206	
		800	640.208	
1200	1800	400	642.184	
		500	642.185	
		600	642.186	
		800	642.188	
1200	2000	400	642.204	
		500	642.205	
		600	642.206	
		800	642.208	



Таблица выбора

Материал :

Корпус: 1,50 мм оцинкованная сталь + порошковая окраска RAL 7035, дверь: листовая сталь 1,50 мм + порошковая окраска RAL 7035

Задняя панель : листовая сталь 1,20 мм + порошковая окраска RAL 7035

Предложение включает в себя :

Корпус, дверь стальная или стеклянная (на выбор), задняя панель.

В комплект поставки не входит:

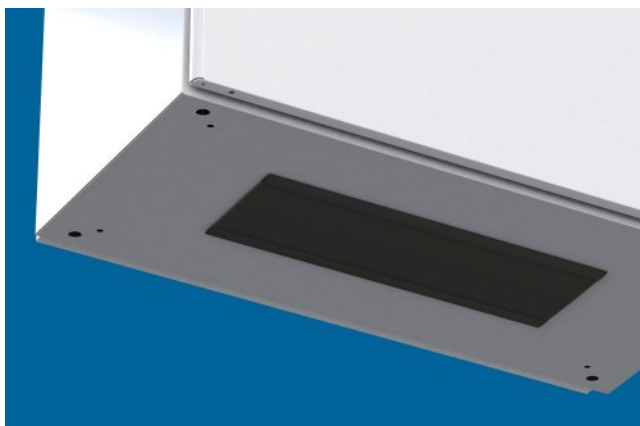
Монтажная панель (см. стр. 17), элементы цоколя (см. стр. 15)

ГАБАРИТЫ КОРПУСА			АРТИКУЛ ИЗДЕЛИЯ	
ШИРИНА (W)	ВЫСОТА (H)	ГЛУБИНА (D)	СТАЛЬНАЯ ДВЕРЬ	СТЕКЛЯННАЯ ДВЕРЬ
600	1200	400	656.124	
	1600	400	656.165	
	1800	400	656.184	666.184
	2000	400	656.204	666.204
800	1200	400	658.124	
	1600	400	658.165	
		500	658.165	
	1800	400	658.184	668.184
		500	658.185	668.185
	2000	400	658.204	668.204
		500	658.205	668.205
		600	658.206	668.206

ГАБАРИТЫ КОРПУСА			АРТИКУЛ ИЗДЕЛИЯ	
ШИРИНА (W)	ВЫСОТА (H)	ГЛУБИНА (D)	СТАЛЬНАЯ ДВЕРЬ	СТЕКЛЯННАЯ ДВЕРЬ
1000	2000	400	650.204	
		500	650.205	
1200	2000	400	652.204	
		500	652.205	
		600	652.206	

ЩЕТОЧНЫЙ КАБЕЛЬНЫЙ ВВОД

NEO mb

**Материал :**

АБС-пластик

Категория защиты: IP 55 (по стандарту EN 60 529), Nema 12

Предложение Включает В Себя :

Щеточный ввод, монтажные профили и крепежные детали

***Примечание:**

для шкафов шириной 1000 и 1200 необходимо 2 комплекта

ШИРИНА КОРПУСА (W)	АРТИКУЛ ИЗДЕЛИЯ
600	923.602
800	923.802
1000 *	923.102
1200 *	923.122

СИСТЕМА НАСТЕННОГО КРЕПЛЕНИЯ NEO mb

**Материал :**

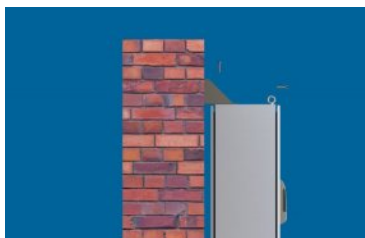
4,00 мм листовая сталь + порошковая окраска RAL 7035

Предложение включает в себя :

кронштейны 2 шт и крепежные элементы

Внимание :

Крепление к стене возможно для высоты шкафа не более 1200 мм.



ШИРИНА КОРПУСА (W)	АРТИКУЛ ИЗДЕЛИЯ
600	972.600
800	972.800

СМЕННЫЕ ЛИЧИНКИ ЗАМКА



Замочный вкладыш Double-bit : **950.110**

Замочный вкладыш треугольник 6,50 мм: **950.111**

Замочный вкладыш квадрат 7,00 мм: **950.112**

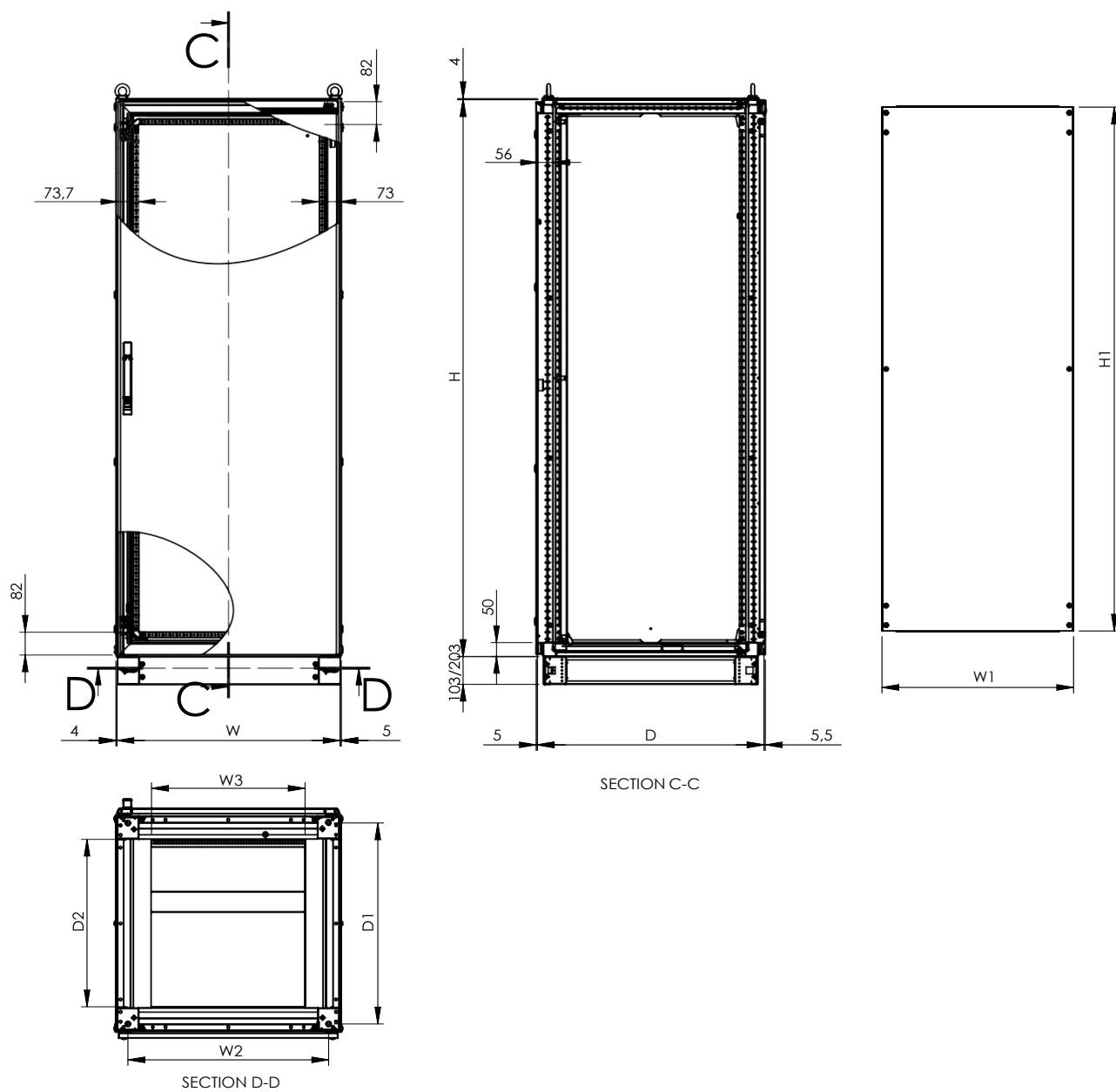
КЛЮЧИ



Double-bit : **952.101**

6,50mm треугольник : **952.200**

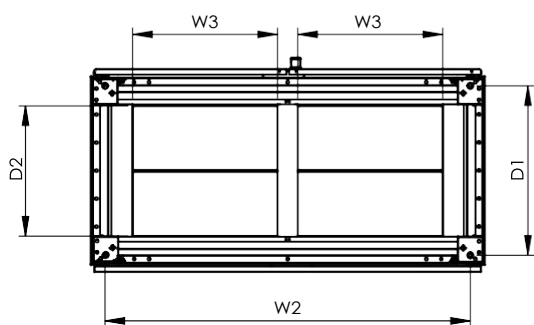
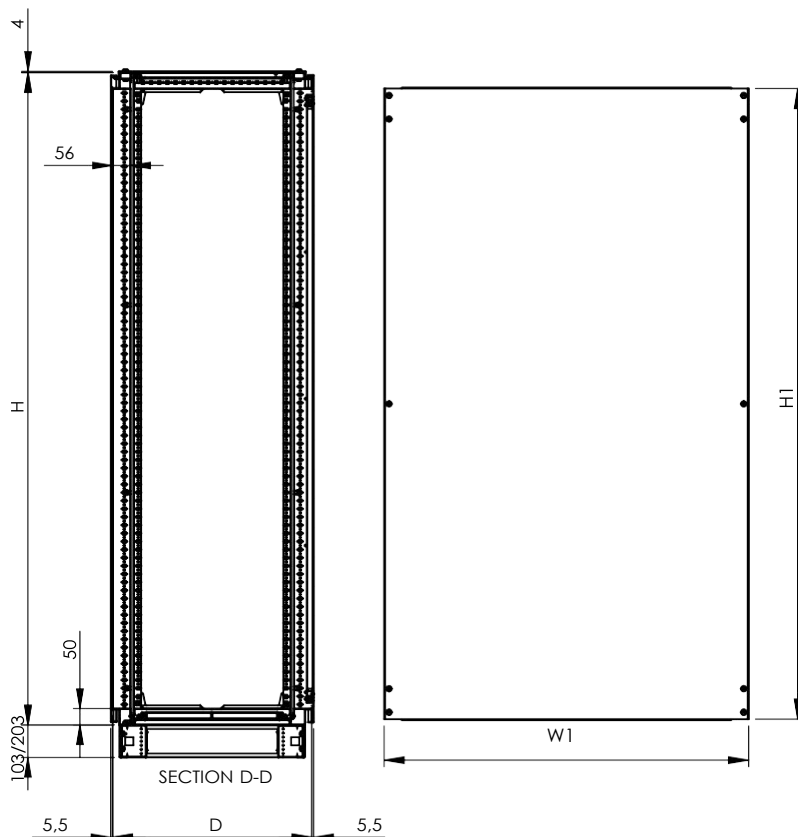
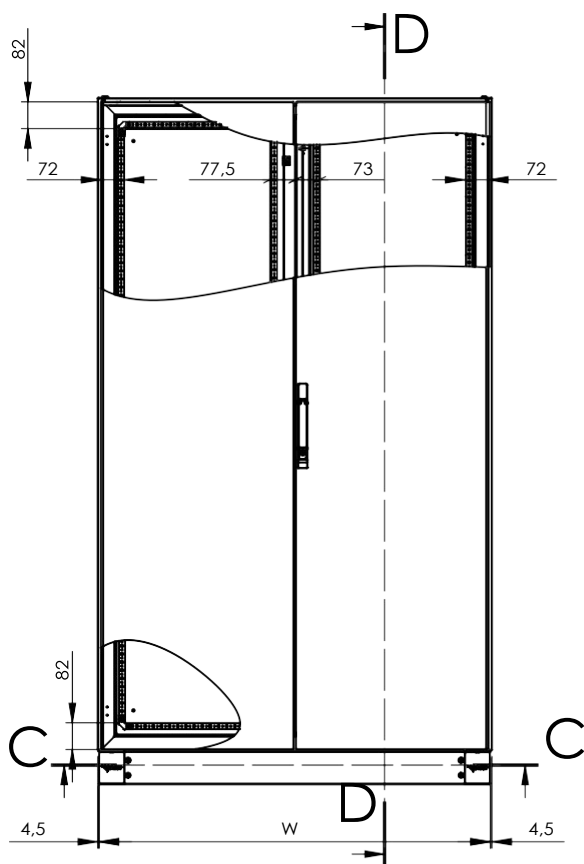
7,00mm квадрат : **952.201**



ШИРИНА ШКАФА	W	W1	W2	W3
400	400	-	320	151
600	600	488	520	351
800	800	688	720	551
1000	1000	888	920	344,5x2
1200	1200	1088	1120	444,5x2

ГЛУБИНА ШКАФА	D	D1	D2
400	370	320	203
500	470	420	303
600	570	520	403
800	770	720	603

ВЫСОТА ШКАФА	H	H1
1200	1200	1088
1600	1600	1488
1800	1800	1688
2000	2000	1888

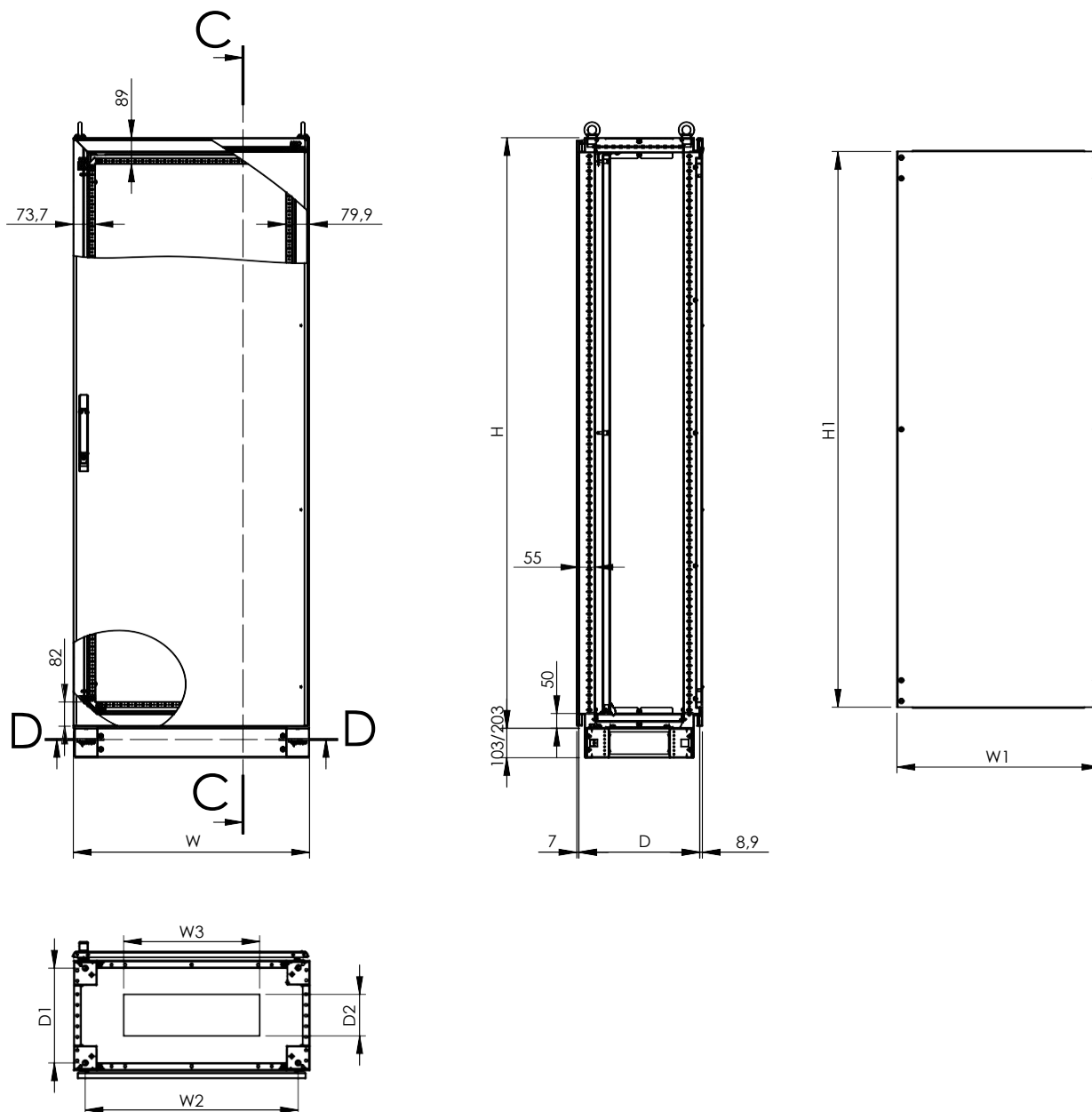


SECTION B-B

ШИРИНА ШКАФА	W	W1	W2	W3
400	400	-	320	151
600	600	488	520	351
800	800	688	720	551
1000	1.000	888	920	344,5x2
1200	1200	1088	1120	444,5x2

ГЛУБИНА ШКАФА	D	D1	D2
400	370	320	203
500	470	420	303
600	570	520	403
800	770	720	603

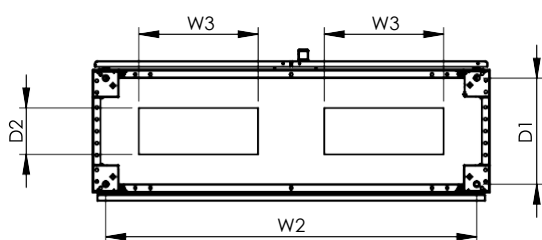
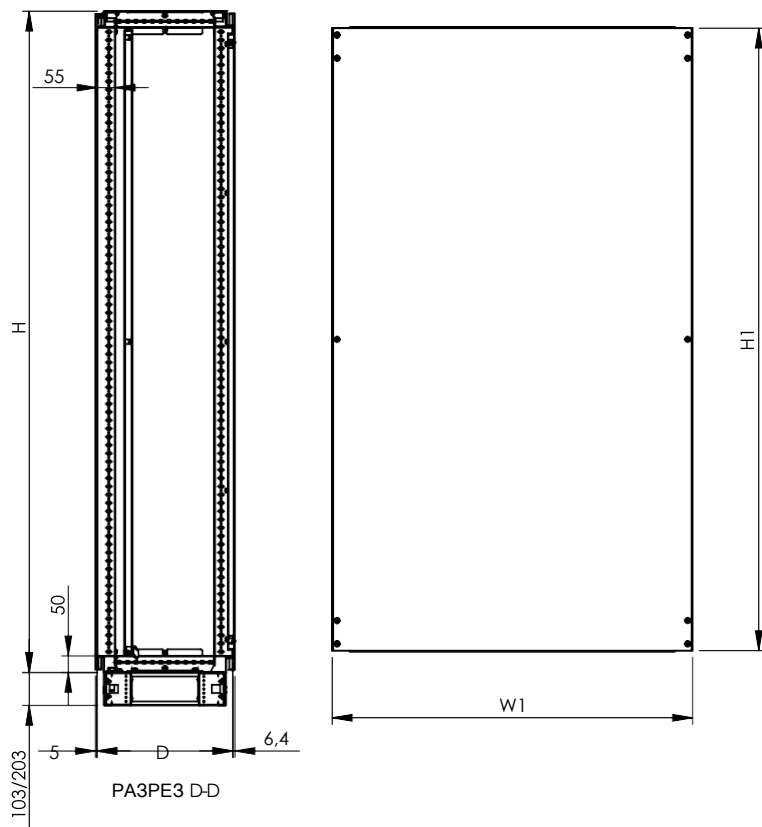
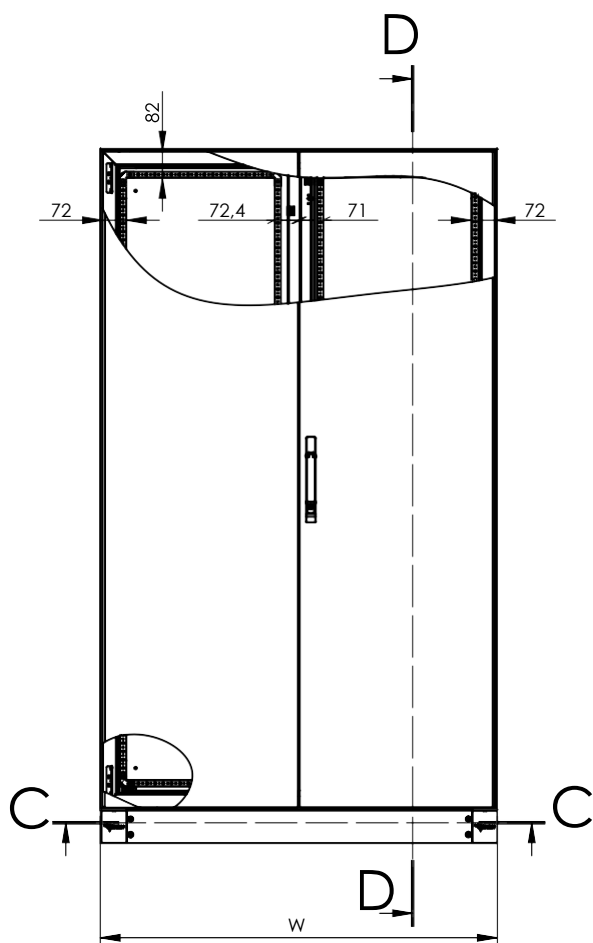
ВЫСОТА ШКАФА	H	H1
1200	1200	1088
1600	1600	1488
1800	1800	1688
2000	2000	1888



ШИРИНА ШКАФА	W	W1	W2	W3
600	600	488	520	260
800	800	688	720	460
1000	1000	888	920	260x2
1200	1200	1088	1120	360x2

ГЛУБИНА ШКАФА	D	D1	D2
400	370	320	140
500	470	420	140
600	570	520	140

ВЫСОТА ШКАФА	H	H1
1200	1200	1088
1600	1600	1488
1800	1800	1688
2000	2000	1888



PA3PE3 C-C

ШИРИНА ШКАФА	W	W1	W2	W3
600	600	488	520	260
800	800	688	720	460
1000	1000	888	920	260x2
1200	1200	1088	1120	360x2

ГЛУБИНА ШКАФА	D	D1	D2
400	370	320	140
500	470	420	140
600	570	520	140

ВЫСОТА ШКАФА	H	H1
1200	1200	1088
1600	1600	1488
1800	1800	1688
2000	2000	1888



www.tekpan.com.tr

