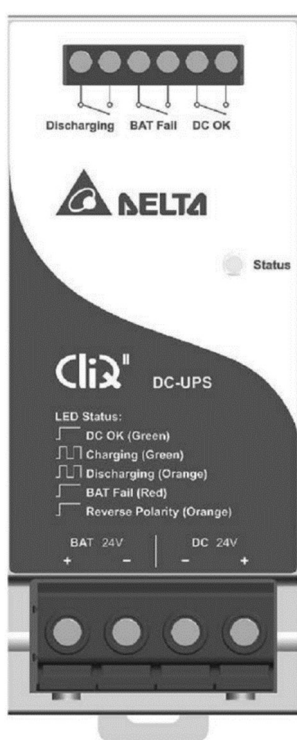


## Модуль бесперебойного питания DELTA

модель:  
**DRU-24V040ABN**



## Руководство по эксплуатации



Оборудование должен устанавливать только квалифицированный технический персонал в соответствии с действующими локальными техническими условиями и стандартами.  
Перед установкой устройства внимательно прочитайте данное руководство.

## СОДЕРЖАНИЕ

1. Требования безопасности
2. Описание устройства
3. Монтаж устройства
4. Демонтаж устройства
5. Подключение
6. Примеры применений
7. Функциональные характеристики сигнальных клемм
8. Технические характеристики

Производитель:

**[www.DeltaPSU.com](http://www.DeltaPSU.com)**

**Delta Electronics (Thailand) Public Company Limited**

909 Moo 4, E.P.Z., Bangpoo Industrial Estate,  
Tambon Prakasa, Amphur Muang Samutprakarn,  
Samutprakarn 10280, Thailand

Tel: (662) 709-2800

Fax: (662) 709-2827

E-mail: [info@deltapsu.com](mailto:info@deltapsu.com)

## 1. Требования безопасности.

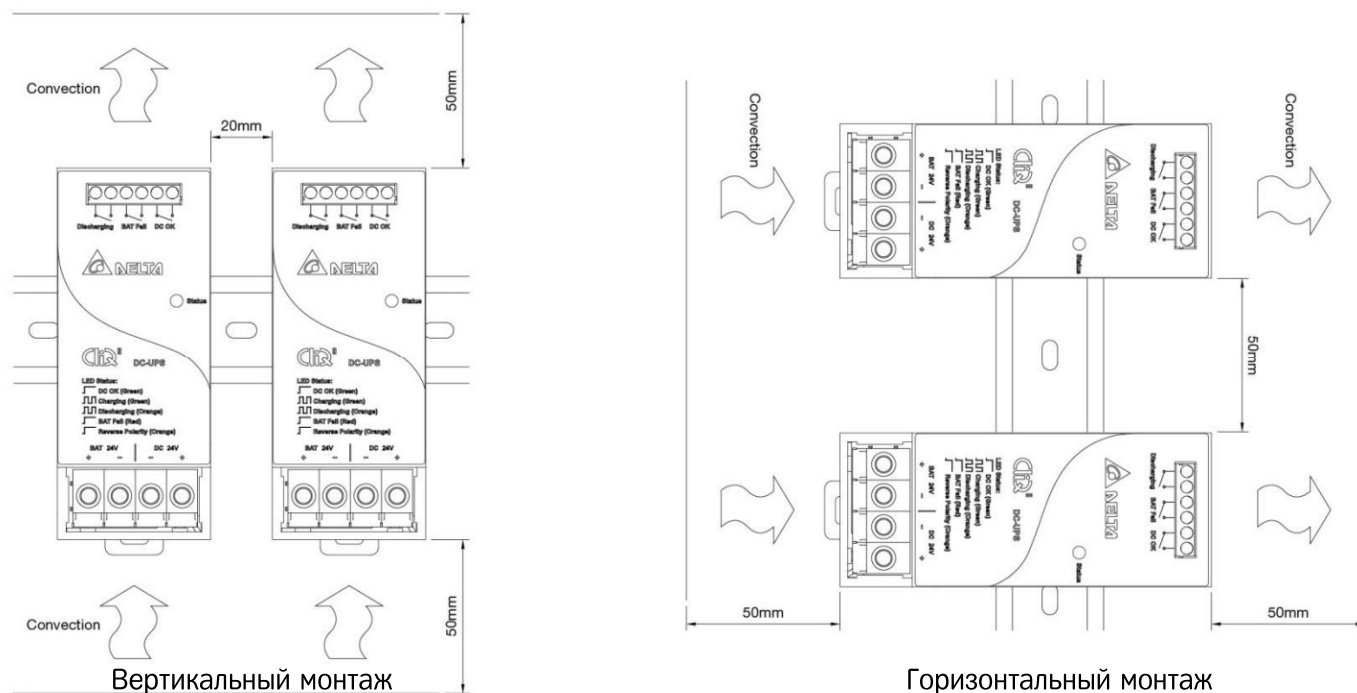


Рис.1. Минимальные рекомендуемые расстояния при монтаже модулей в шкафу.

- Отключайте напряжение питания от устройства перед проведением любых работ по подключению. Опасность взрыва!
- **Если LED-индикатор состояния горит оранжевым цветом, это указывает на сбой в подключении. В этом случае не включайте питание при подключенном аккумуляторе. Опасность взрыва!**
- Для обеспечения условий охлаждения естественной конвекцией соблюдайте необходимые минимально допустимые размеры между устройствами: не менее 50 мм сверху и снизу устройства и не менее 20 мм между боковыми сторонами устройства (Рис.1).
- **Обратите внимание, что корпус устройства может сильно нагреваться в процессе работы, в зависимости от окружающей температуры и нагрузки устройства. Риск ожога!**
- Основное напряжение питания должно быть отключено перед подключением или отключением проводов к клеммам устройства!
- Не допускайте попадания посторонних предметов внутрь корпуса устройства!
- Помните, что после отключения напряжения питания на токопроводящих элементах устройства может сохраняться высокий потенциал на протяжении 5 минут.
- Устройство является встраиваемым прибором и должно устанавливаться в электрошкафу или специальном помещении (в помещениях без образования конденсата) с отсутствием токопроводящей пыли и частиц.
- При замене батарей используйте только те батареи, которые указаны в разделе «Рекомендуемые батареи».
- Требуется правильная утилизация батарей. Обратитесь к соответствующим местным директивам для требований по утилизации.



**Риск поражения электрическим шоком!**  
**Риск возгорания!**  
**Риск нанесения телесных увечий и смерти!**

- 1) Всегда отключайте питание перед работой с устройством.
- 2) Убедитесь в правильности электрического подключения устройства и соответствия схемы подключения действующим региональным и национальным нормативным документам.
- 3) Не изменяйте конструкцию устройства и не ремонтируйте устройство.
- 4) Предотвращайте попадание посторонних предметов внутрь корпуса устройства.
- 5) Не используйте устройство в помещениях с повышенной влажностью.
- 6) Не используйте устройство в помещениях или условиях, когда есть вероятность образования конденсата.

**• ВНИМАНИЕ:**  
**“ДЛЯ ИСПОЛЬЗОВАНИЯ В ПОМЕЩЕНИЯХ С КОНТРОЛИРУЕМОЙ СРЕДОЙ”**

**Для DRU-24V020ABN:**

- Устройство должно быть установлено в оболочку или электрошкаф со степенью защиты не менее IP54 в итоге. Оболочка или электрошкаф должны соответствовать EN60079-0 или EN60079-15.
- Предупреждение: Опасность взрыва – Замена компонентов может уменьшить соответствие для Class I, Division 2.
- Предупреждение: Опасность взрыва – Не отсоединяйте оборудование до тех пор, пока напряжение питания не будет отключено или окружающая среда не будет невзрывоопасной.

## 2. Описание устройства (Рис. 2)

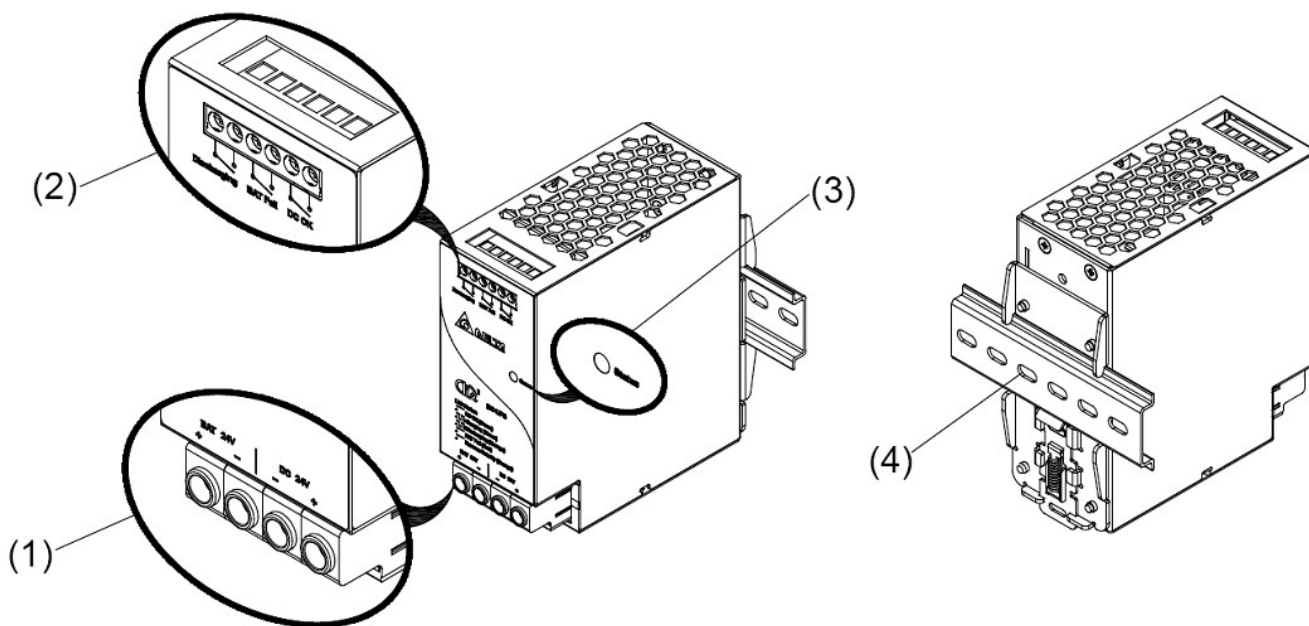
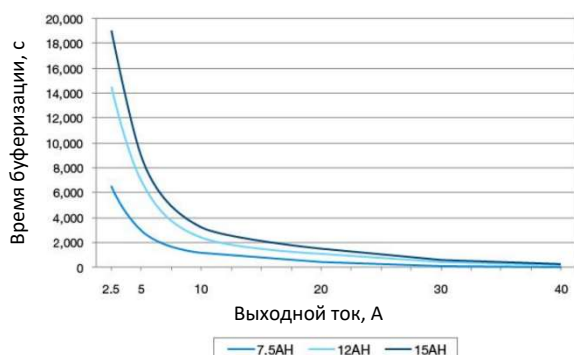


Рис.2. Общий вид устройства.

- (1) Входные и выходные клеммы
- (2) Сигнальные клеммы
- (3) Светодиодный (LED) индикатор статуса работы
- (4) Универсальная система крепления на DIN-рейку

Модуль DRU предназначен для сохранения работоспособности (режим буферизации) 24-вольтовой системы управления с выходным током до 40А при отключении основного питания в течение времени, определяющегося ёмкостью внешних аккумуляторов.

Таблица 1, Рис.3. Время буферизации в зависимости от силы тока и ёмкости аккумуляторной батареи.



Выходной ток, А	Время буферизации, секунд, при использовании внешних аккумуляторов		
	7,5А*ч	12А*ч	15А*ч
2,5	6500	14500	19000
5	3000	7000	9000
10	1200	2400	3200
20	400	1100	1500
30	120	450	600
40	25	200	280

Модуль позволяет работать в широком диапазоне входного напряжения 24...28В и диапазоне рабочих температур от -20°C до +60°C (без снижения мощности на всём диапазоне).

Модуль имеет встроенные гальванически развязанные контакты сигналов управления и светодиодный индикатор состояния аккумуляторной батареи.

Прочный компактный алюминиевый корпус обладает стойкостью к вибрации и ударным нагрузкам в соответствии с IEC 60068-2.

### 3. Монтаж устройства (Рис. 4)

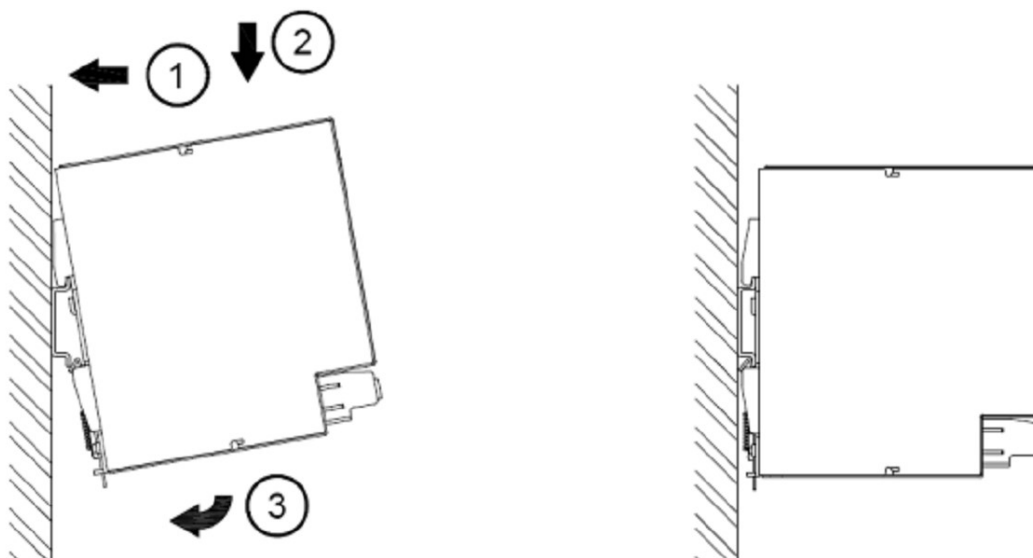


Рис.4. Установка устройства на DIN-рейку.

Модуль бесперебойного питания устанавливается на DIN-рейку шириной 35мм, в соответствии с EN60715. Каждое устройство поставляется готовым к монтажу.

Устройство должно быть установлено так, чтобы соединительные клеммы находились на передней стороне. При горизонтальной установке блок входных и выходных клемм должен находиться слева.

Установку модуля на DIN рейку производят в следующем порядке, см. рис.4:

1. Приподнимите нижнюю часть и установите верхнюю посадочную часть модуля на DIN рейку.
2. Опустите нижнюю часть корпуса модуля до упора.
3. Нажмите вниз на переднюю сторону блока для защелкивания замка на DIN-рейке.
4. Убедитесь, что устройство надежно закреплено.

### 4. Демонтаж устройства (Рис. 5)

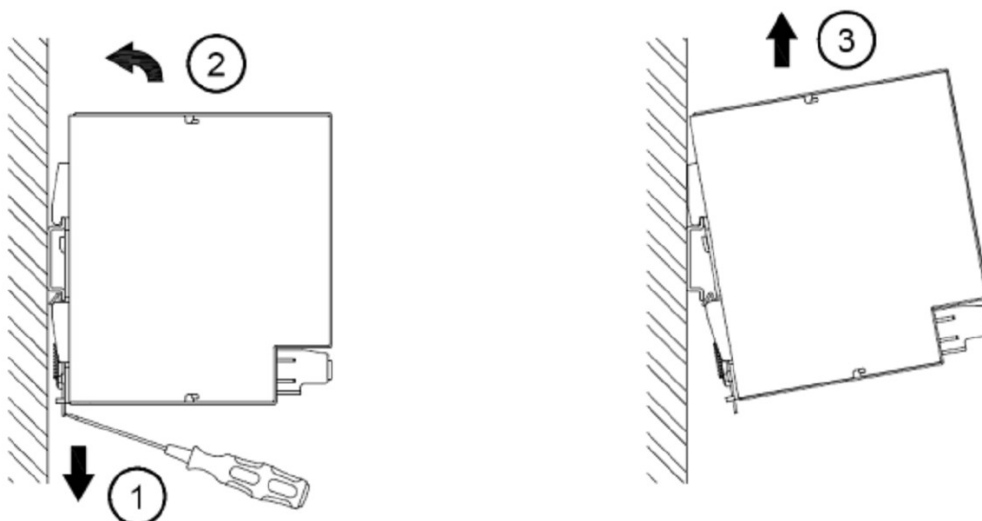


Рис.5. Снятие устройства с DIN-рейки.

Для демонтажа устройства вытащите в нижней части корпуса фиксирующую защёлку, см. рис.5. Затем приподнимите нижнюю часть корпуса и потяните весь корпус вверх, чтобы снять с DIN рейки.



## 5. Подключение

Винтовые клеммы позволяют легко и быстро выполнить подключение проводов к устройству. Клеммная колодка имеет степень защиты IP20 и обеспечивает безопасность в эксплуатации и защиту от поражения электрическим током.

Для подключения используются многопроволочные гибкие или однопроволочные кабели со следующими сечениями, см. табл.2.

Таблица 2

Клеммы см. рис.1	Многопроволочный/Однопроволочный кабель		Момент затяжки		Примечание
	(мм <sup>2</sup> )	(AWG)	(Кгс-см)	(lb in)	
Клеммы (1)	3,3-13,3	12-6	15,5	13,5	Нагрузка: 0-20А
Клеммы (1)	8,4-13,3	8-6	15,5	13,5	Нагрузка: 20-40А
Клеммы (2)	0,2-3,3	24-12	6,2	5,4	-

Для надежного и безопасного подключения модуля бесперебойного питания зачищенная длина силовых проводников должна быть 10мм, для сигнальных проводников - 7мм, см. рис.6 (1).

Обратите внимание, что зачищенный проводник должен быть полностью вставлен в клемму модуля, как показано на рис.6(2).

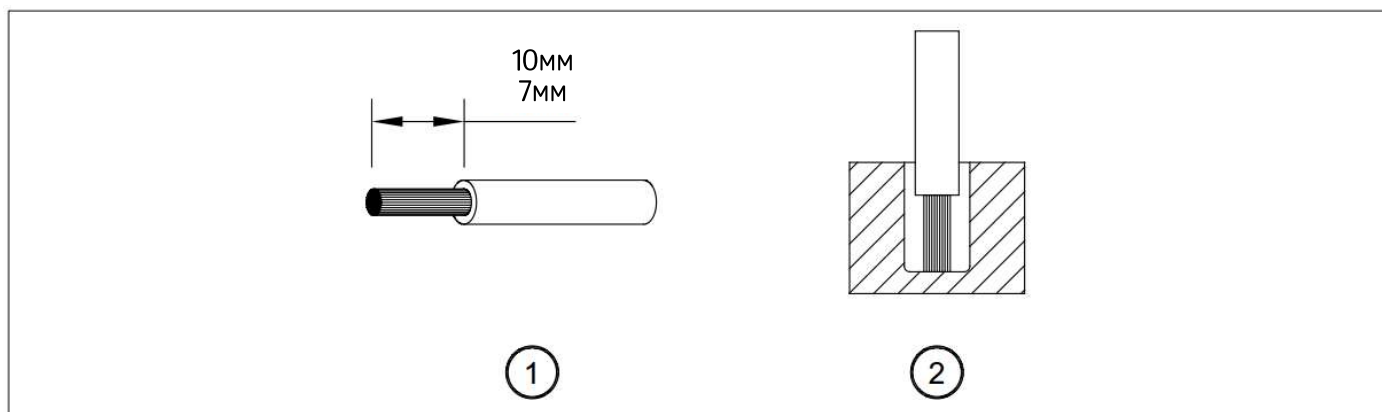


Рис. 6. Рекомендуемая длина зачистки провода.

В соответствии с EN60950 / UL60950, гибкие многопроволочные кабели должны использоваться только с обжатыми гильзовыми наконечниками.

Используйте соответствующие медные кабели, спроектированные для выдерживания температур 60°C / 75°C или более для полного соответствия директивам EN/UL.

## 6. Примеры применений (Рис. 7)

Модули бесперебойного питания применяются для поддержания работоспособности подключенных цепей нагрузки при отключении основного питания в течение некоторого времени, определяемого нагрузкой и подключенным к модулю аккумулятором (см. Таблица 1, Рис.3).

1) Схема подключения модуля DRU-24V40ABN для обеспечения резервного питания нагрузки при пропадании сетевого питания, либо аварии основного блока питания (см. рис.7.1).

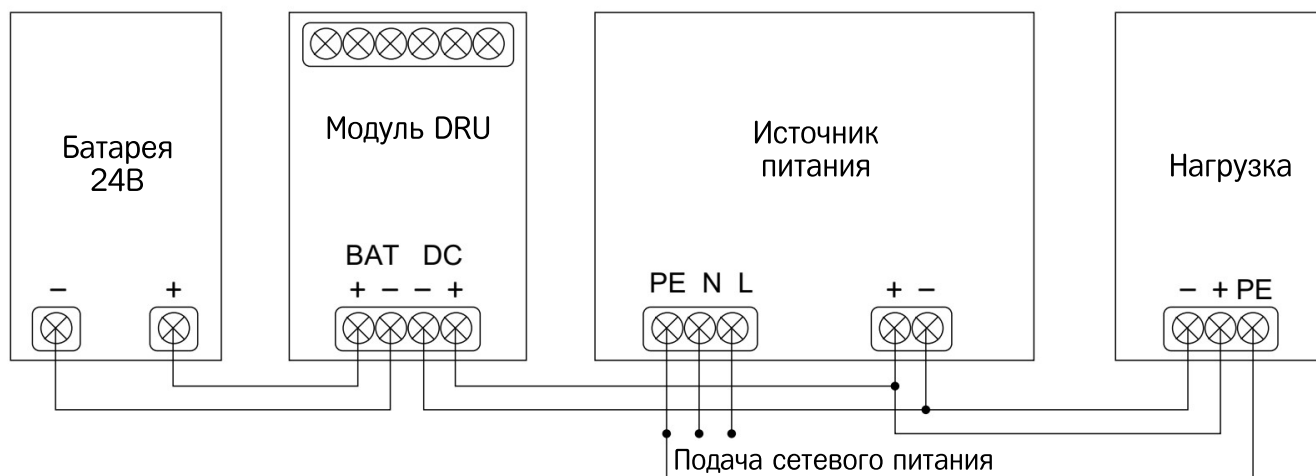


Рис. 7.1. Подключение модуля DRU-24V40ABN по схеме «Резервное питание нагрузки».

2) Схема подключения модуля DRU-24V40ABN с использованием модуля DRR (см. рис.7.2).

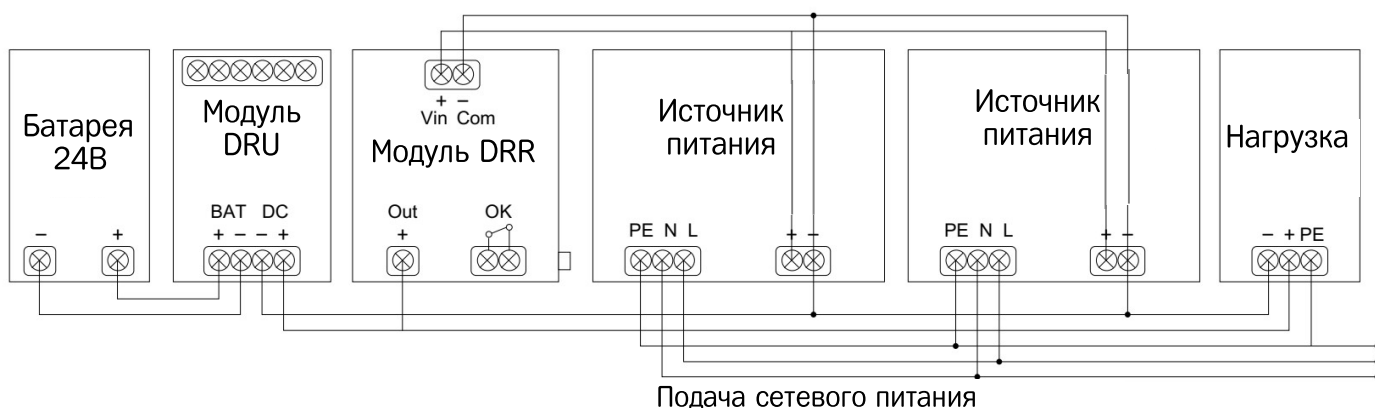


Рис. 7.2. Подключение модуля DRU-24V40ABN с использованием модуля DRR.



## 7. Функциональные характеристики сигнальных клемм

Сигнальные клеммы «Discharging», «BAT Fail», «DC OK» предназначены для передачи сигналов о рабочих и аварийных состояниях модуля бесперебойного питания DRU-24V40ABN другим устройствам.

Сигнальные клеммы реализованы при помощи контактов реле, встроенных в модуль DRU-24V40ABN, нагрузочная способность которых составляет 1А при напряжении 24В постоянного или переменного тока.

В таблицах 3, 4 приведены различные события и состояния, возникающие во время работы модуля бесперебойного питания DRU-24V40ABN, и реакция сигнальных контактов и светодиодного индикатора статуса работы.

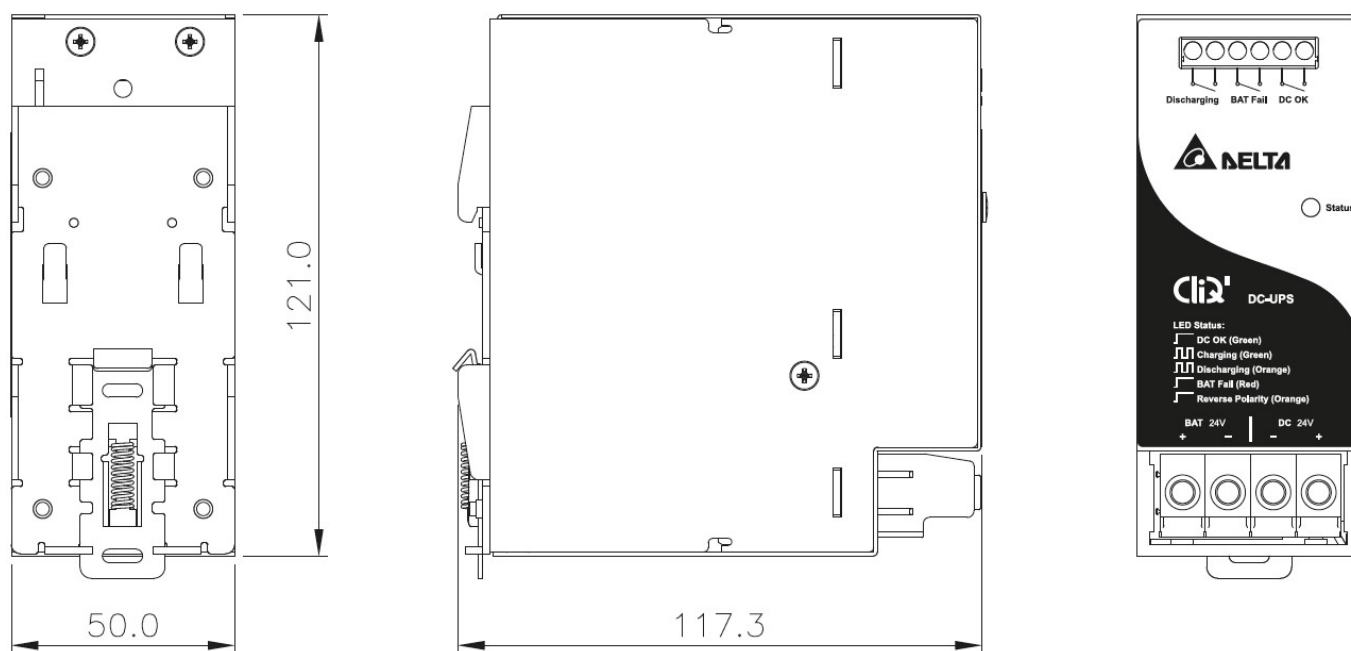
Таблица 3. Характеристики сигнальных контактов и светодиодного индикатора DRU-24V40ABN

Режим работы DRU-24V40ABN	Светодиод статуса работы		Сигнальный контакт	
	Цвет	Режим индикации	Клеммы	Состояние
Нормальная работа. Входное постоянное напряжение в диапазоне 24-28В ( $\pm 10\%$ ) либо напряжение аккумулятора 23-28В	Зеленый	Постоянно	DC OK	Замкнут
Режим зарядки аккумуляторов	Зеленый	Мигающий	DC OK	Замкнут
Режим разрядки аккумуляторов (ток 3...40А)	Оранжевый	Мигающий	Discharging	Замкнут
Напряжение аккумулятора ниже 14В, либо не подключен	Красный	Постоянно	BAT Fail	Замкнут
Обратная полярность аккумулятора либо входного напряжения	Оранжевый	Постоянно	DC OK	Разомкнут

Таблица 4. Статусы работы модуля бесперебойного питания DRU-24V40ABN

Статус работы DRU-24V40ABN	Сигнальные контакты			Светодиод статуса работы	
	Discharging	BAT Fail	DC OK	Цвет	Режим индикации
Аккумулятор полностью заряжен	Разомкнут	Разомкнут	Замкнут	Зеленый	Постоянно
Зарядка аккумулятора	Разомкнут	Разомкнут	Замкнут	Зеленый	Мигающий
Разрядка аккумулятора (режим буферизации)	Замкнут (при токе 3..40А)	Разомкнут	Замкнут	Оранжевый	Мигающий
Нет подключенного аккумулятора	Разомкнут	Замкнут	Разомкнут	Красный	Постоянно
Полная разрядка аккумулятора при отсутствии напряжения на клеммах DC	Разомкнут	Разомкнут	Разомкнут	Нет индикации	

## 8. Технические характеристики



Параметр	DRU-24V40ABN
<b>Характеристики входа (DC)</b>	
Номинальное входное напряжение	24VDC
Диапазон входного напряжения	24-28VDC
Максимальное входное напряжение	30 ± 0,5Vdc
Входной ток:	
Зарядка	2A ±1A (25°C)
Разрядка	40A максимум
Максимальный пусковой ток (холодный старт)	<45A (25°C)
Время заряда	3 ± 1ч (25°C)
КПД	>70%
<b>Характеристики выхода (DC)</b>	
Ном. выходное напряжение	24VDC (в зависимости от входного напряжения)
Выходной ток	40A макс.
Уменьшение мощности	100% мощности в диапазоне -20...+60°C
Действие тока КЗ	Без повреждений
<b>Рекомендуемые батареи</b>	
Тип батарей	24V, VRLA (свинцово-кислотные герметизированные) 2 x 12V, VRLA
Емкость батарей	7,5...15 A*ч
Защита батарей	Предохранитель 50A (защита батареи и цепей между батареями и блоком DRU)
<b>Общая информация</b>	
Материал корпуса	Алюминий
Срок службы (время наработки на отказ)	Более 500.000 часов
Размеры (В x Ш x Г)	121мм x 50мм x 117,3мм
Масса	0,6кг
Метод подключения	Винтовое соединение
Длина снятия изоляции проводов	Подключение батареи и 24VDC – 10мм Сигнальные клеммы – 7мм
Рабочая температура (температура окружающего воздуха)	-20°C to +60°C

Температура хранения	-25°C to +85°C
Относительная влажность при +25°C, без конденсации	< 95% RH без конденсации по IEC 68-2-2, 68-2-2, 68-2-3, Защита от влаги и конденсации
Уровень вибраций (вне работы)	10Гц-500Гц при ускорении 30м/сl (3G макс.): смещение на 0,35мм. Не более 60 мин для каждой оси X, Y, Z. В соответствии со стандартом IEC60068-2-6. Примечание: все приведенные цифры - это амплитуды (пиковые значения).
Ударостойкость (во всех направлениях)	30G (300м/сl) во всех осях согласно стандарту IEC60068-2-27
Степень загрязненности внешней среды	Класс 2
Высота над уровнем моря (рабочая)	3000м
<b>Сертификация и стандарты</b>	
Электрооборудование	IEC60204-1
Электронная аппаратура, используемая в силовых установках	EN50178 / IEC62103
Безопасность по низкому напряжению	PELV (EN60204), SELV (EN60950)
Электробезопасность	UL/C-UL / CSA / EN / UL60950-1, CB test certificate and report to IEC60950-1, and CE
Промышленные системы управления	UL/C-UL listed to UL508 and CSA C22.2 No.107.1-01, CSA to CSA C22.2 No.107.1-01 (File No.181564)
Защита от поражения электрическим током	DIN57100-410
Соответствие CE. Электромагнитная совместимость EMI / EMC	В соответствии с директивой по электромагнитной совместимости и директиве о низком напряжении.
Источники питания низкого напряжения.	EN61204-3
Оборудование для информационных технологий	EN55022, EN61000-3-2, EN61000-3-3, EN55024
Промышленные электрические устройства	EN55011
Ограничение гармонических токов сети	EN61000-3-2
<b>Безопасность и защита</b>	
Электрическая прочность изоляции: Вход и выход / PE Сигнальные клеммы / PE Вход и выход / Сигнальные клеммы	1.0KVac 1.0KVac 1.0KVac
Степень защиты	IP20
Класс безопасности	Класс III