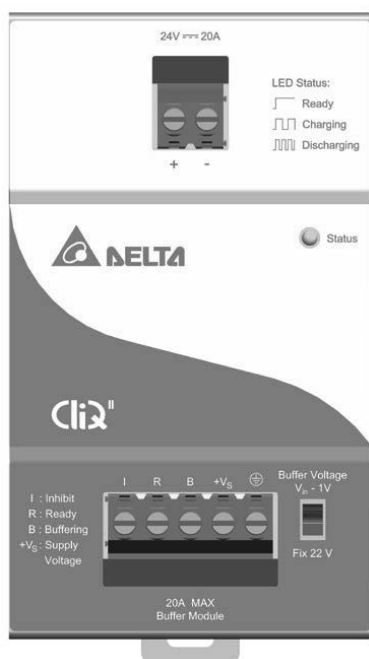


Буферные модули DELTA

модели:

DRB-24V020ABA
DRB-24V020ABN



Руководство по эксплуатации



Оборудование должен устанавливать только квалифицированный технический персонал в соответствии с действующими локальными техническими условиями и стандартами.
Перед установкой устройства внимательно прочитайте данное руководство.

СОДЕРЖАНИЕ

1. Требования безопасности
2. Описание устройства
3. Монтаж устройства
4. Демонтаж устройства
5. Подключение
6. Примеры применений
7. Рекомендуемые источники питания
8. Технические характеристики

Производитель:

www.DeltaPSU.com

Delta Electronics (Thailand) Public Company Limited

909 Moo 4, E.P.Z., Bangpoo Industrial Estate,
Tambon Prakasa, Amphur Muang Samutprakarn,
Samutprakarn 10280, Thailand

Tel: (662) 709-2800

Fax: (662) 709-2827

E-mail: info@deltapsu.com

1. Требования безопасности.

- Отключайте напряжение питания от устройства перед проведением любых работ по подключению. Опасность взрыва!
- Для обеспечения условий охлаждения естественной конвекцией соблюдайте необходимые минимально допустимые размеры между устройствами: не менее 50 мм сверху и снизу устройства и не менее 20 мм между боковыми сторонами устройства.
- Обратите внимание, что корпус устройства может сильно нагреваться в процессе работы, в зависимости от окружающей температуры и нагрузки устройства. Риск ожога!
- Основное напряжение питания должно быть отключено перед подключением или отключением проводов к клеммам устройства!
- Не допускайте попадания посторонних предметов внутрь корпуса устройства!
- Помните, что после отключения напряжения питания на токопроводящих элементах устройства может сохраняться высокий потенциал в течение 5 минут.
- Устройство является встраиваемым прибором и должно устанавливаться в электрошкафу или специальном помещении (в помещениях без образования конденсата) с отсутствием токопроводящей пыли и частиц.



Риск поражения электрическим шоком!
Риск возгорания!
Риск нанесения телесных увечий и смерти!

- 1) Всегда отключайте питание перед работой с устройством.
- 2) Убедитесь в правильности электрического подключения устройства и соответствия схемы подключения действующим региональным и национальным нормативным документам.
- 3) Не изменяйте конструкцию устройства и не ремонтируйте устройство.
- 4) Предотвращайте попадание посторонних предметов внутрь корпуса устройства.
- 5) Не используйте устройство в помещениях с повышенной влажностью.
- 6) Не используйте устройство в помещениях или условиях, когда есть вероятность образования конденсата.

• ВНИМАНИЕ: ДЛЯ ИСПОЛЬЗОВАНИЯ В ПОМЕЩЕНИЯХ С КОНТРОЛИРУЕМОЙ СРЕДОЙ!

Для DRB-24V020ABA:

- Устройство должно быть установлено в оболочку или электрошкаф со степенью защиты не менее IP54 в итоге. Оболочка или электрошкаф должны соответствовать EN60079-0 или EN60079-15.
- Предупреждение: Опасность взрыва – Замена компонентов может уменьшить соответствие для Class I, Division 2.
- Предупреждение: Опасность взрыва – Не отсоединяйте оборудование или не выполняйте настройку до тех пор, пока напряжение питания не будет отключено или окружающая среда не будет невзрывоопасной.

2. Описание устройства (Рис. 1)

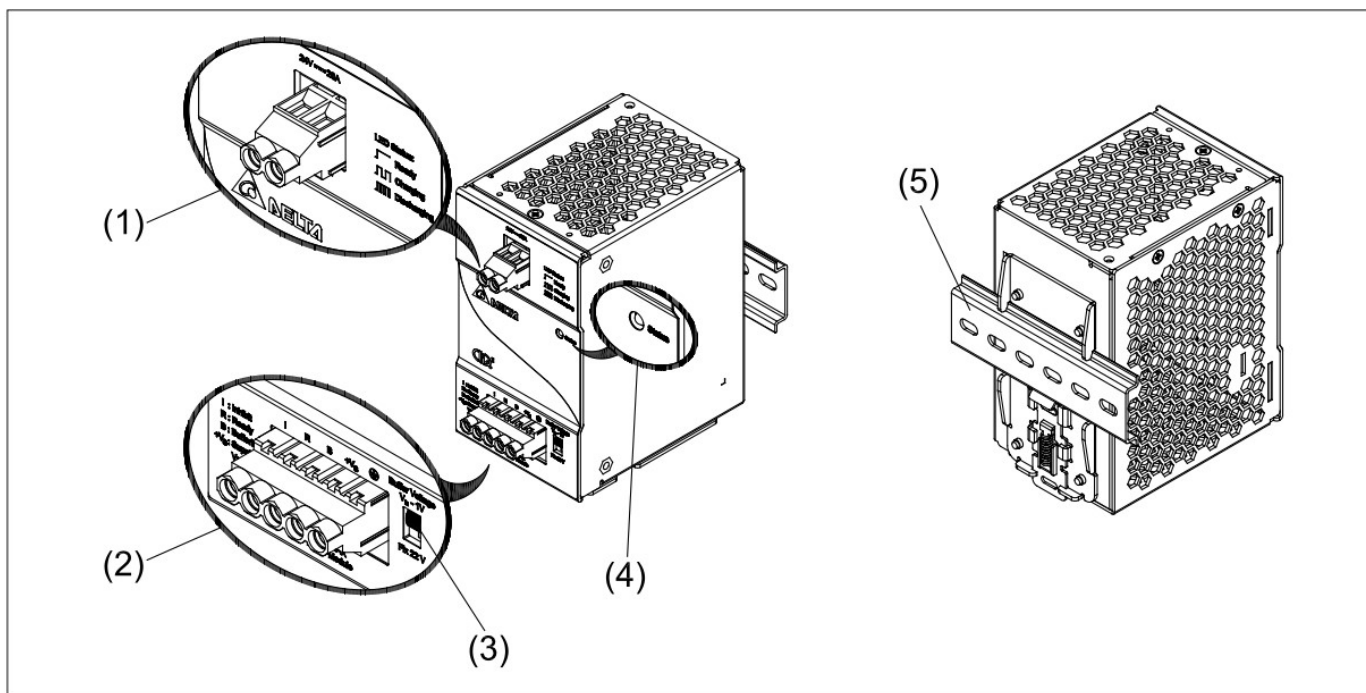


Рис.1. Общий вид устройства.

- (1) Входные / Выходные клеммы
- (2) Сигнальные клеммы
- (3) Переключатель режимов работы
- (4) LED-диод статуса работы
- (5) Универсальная система крепления на DIN-рейку

3. Монтаж устройства (Рис. 2)

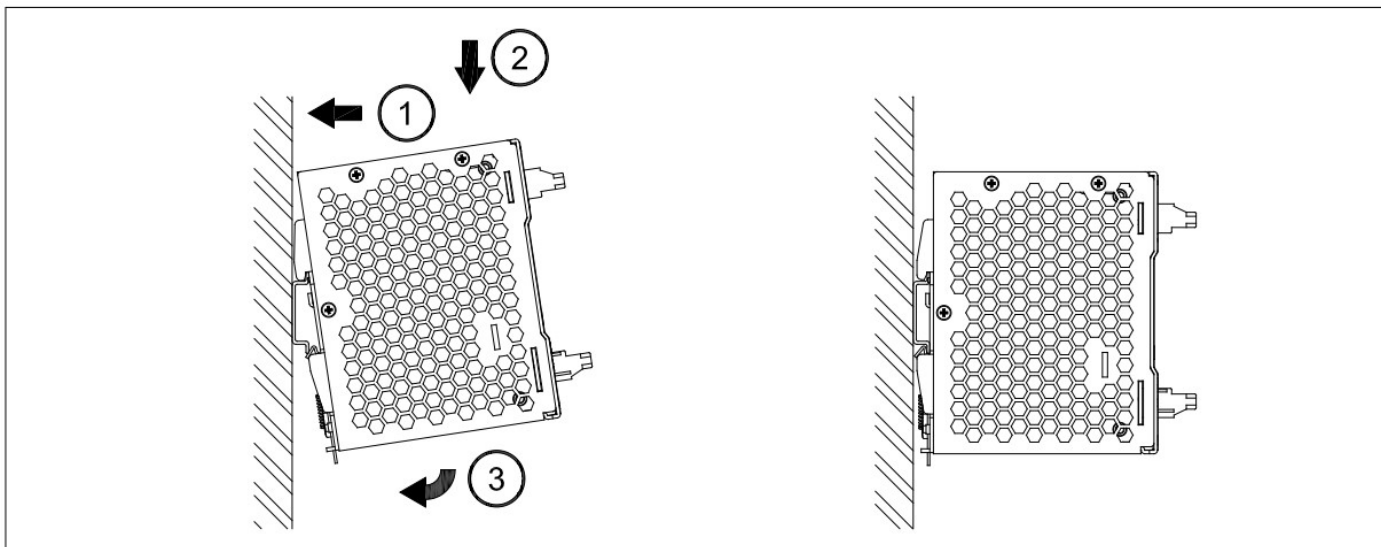


Рис.2. Установка устройства на DIN-рейку.

Буферный модуль устанавливается на DIN-рейку шириной 35мм в соответствии с EN60715. Устройство должно быть установлено так, чтобы соединительные клеммы находились на передней стороне. Каждое устройство поставляется готовым к монтажу.

Установку модуля на DIN рейку производят в следующем порядке, см. рис.2:

1. Приподнимите нижнюю часть и установите верхнюю посадочную часть модуля на DIN рейку.
2. Опустите нижнюю часть корпуса модуля до упора.
3. Нажмите вниз на переднюю сторону блока для защелкивания замка на DIN-рейке.
4. Убедитесь, что устройство надежно закреплено.

4. Демонтаж устройства (Рис. 3)

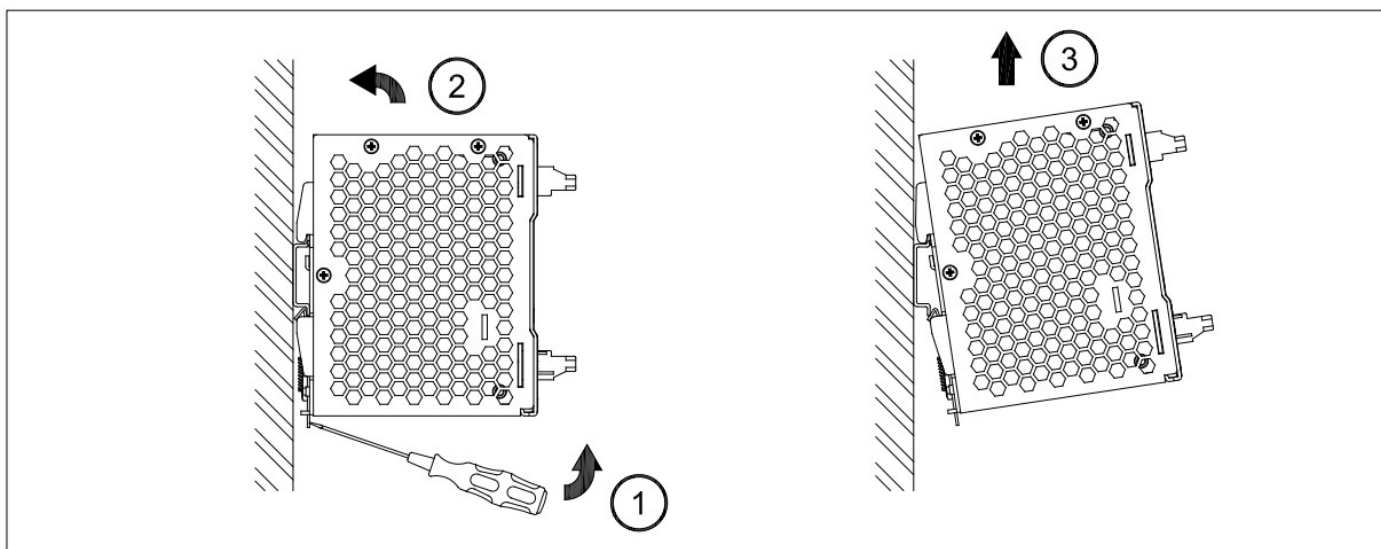


Рис.3. Снятие устройства с DIN-рейки.

Для демонтажа устройства вытащите в нижней части корпуса фиксирующую защёлку, см. рис.3. Затем приподнимите нижнюю часть корпуса и потяните весь корпус вверх, чтобы снять с DIN рейки.

5. Подключение

Винтовые клеммы позволяют легко и быстро выполнить подключение проводов к устройству. Клеммная колодка имеет степень защиты IP20 и обеспечивает безопасность в эксплуатации и защиту от поражения электрическим током.

Вы можете использовать для подключения многопроволочные гибкие или однопроволочные кабели со следующими сечениями, см. табл.1.

Таблица 1

Клеммы см. рис.1	Многопроволочный/Однопроволочный кабель		Момент затяжки	
	(мм ²)	(AWG)	(Кгс-см)	(lb in)
Клеммы (1)	3,3-5,3	12-10	7,3	6,3
Клеммы (2)	0,21-5,3	24-10	7,3	6,3

Для надежного и безопасного подключения буферного модуля зачищенная длина проводника должна быть 7мм, см. рис.4 (1).

Обратите внимание, что зачищенный проводник должен быть полностью вставлен в клемму модуля, как показано на рис.4(2).

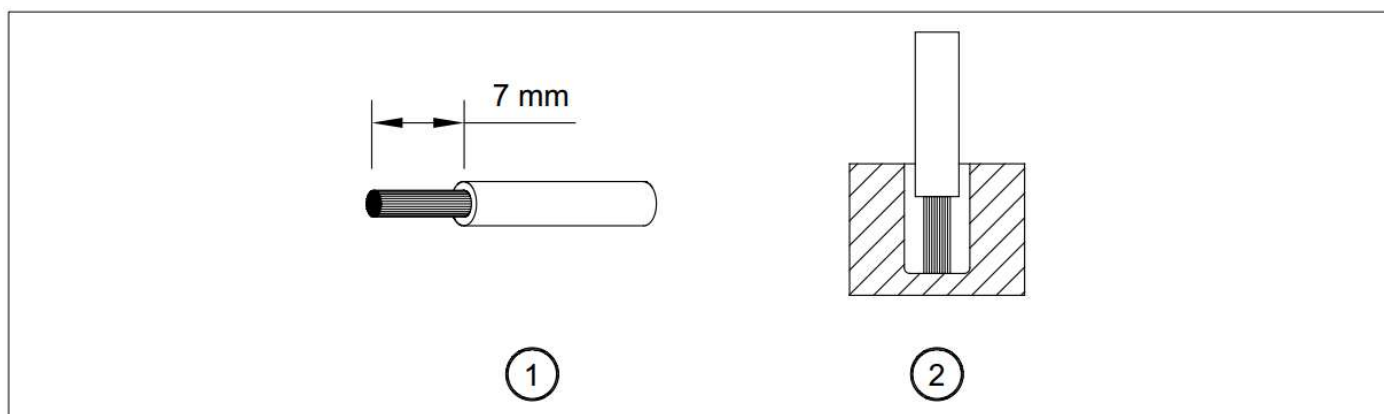


Рис. 4. Рекомендуемая длина зачистки провода.

В соответствии с EN60950 / UL60950, гибкие многопроволочные кабели должны использоваться только с обжатыми гильзовыми наконечниками.

Используйте соответствующие медные кабели, спроектированные для выдерживания температур:

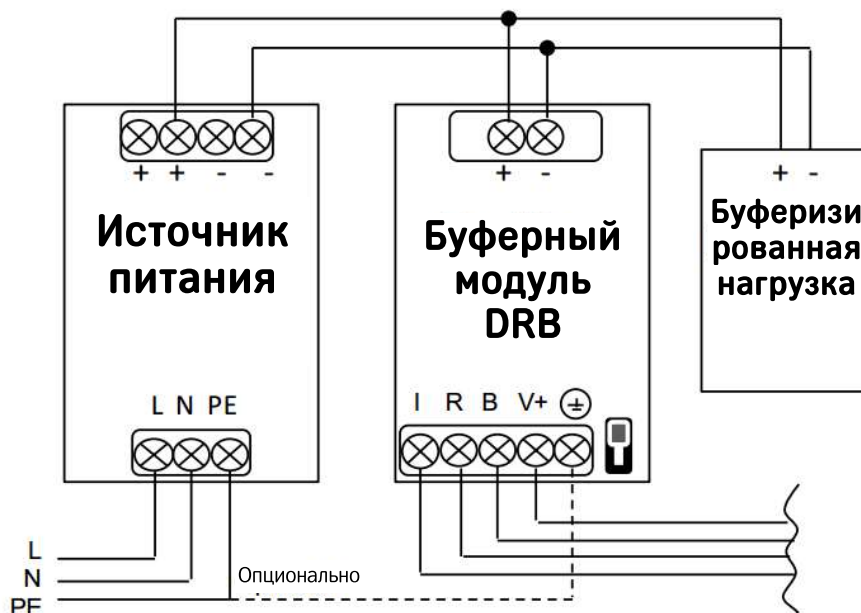
1. 60°C, 60°C / 75°C для США.
2. Как минимум 90°C для Канады.

6. Примеры применений (Рис. 5)

Буферные модули применяются для кратковременного резервирования питания и компенсации провалов напряжения ответственных цепей управления (например контроллер, ПЧ и пр).

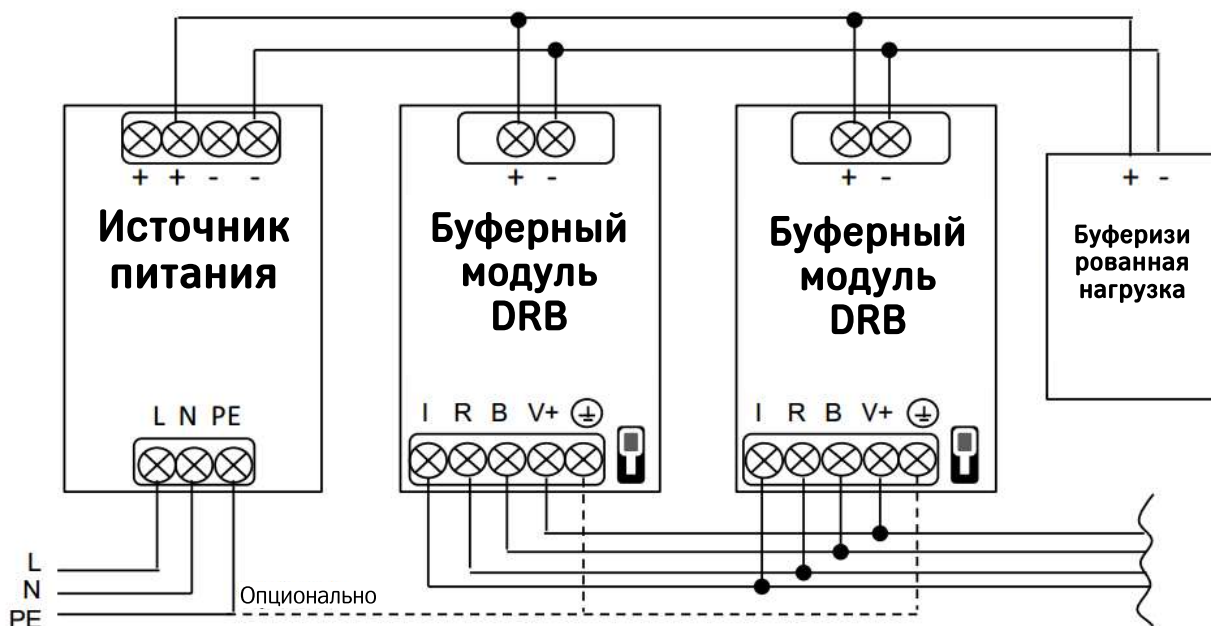
1. Основная схема подключения (см. рис.5.1).

Рис. 5.1. Основная схема подключения.



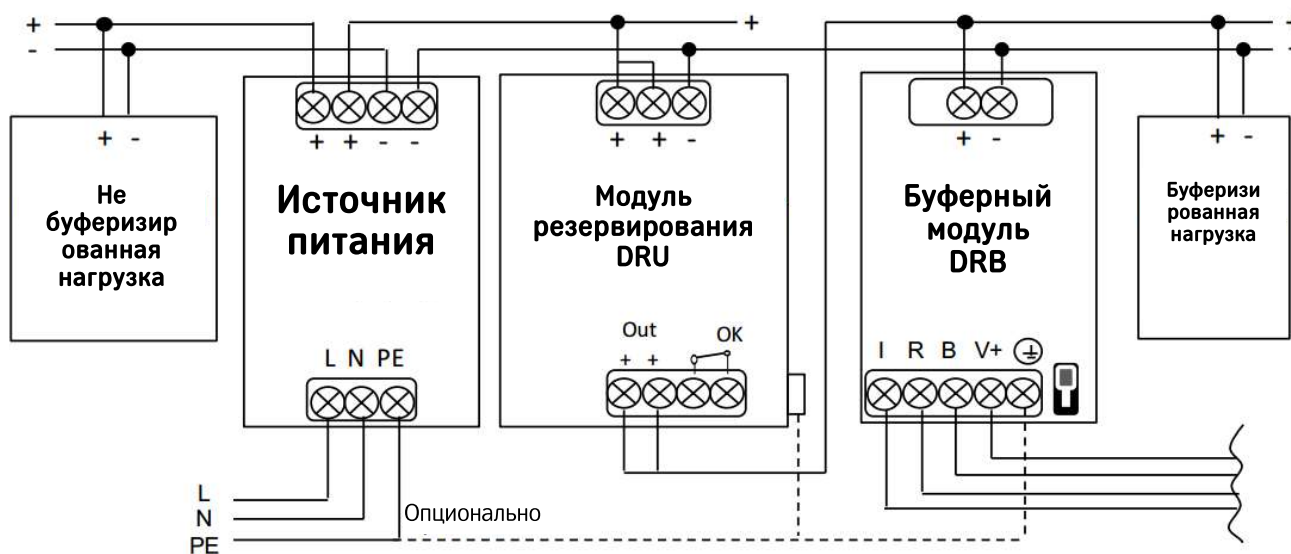
2. Параллельное включение буферных модулей (см. рис.5.2).

Рис. 5.2. Параллельное включение буферных модулей.



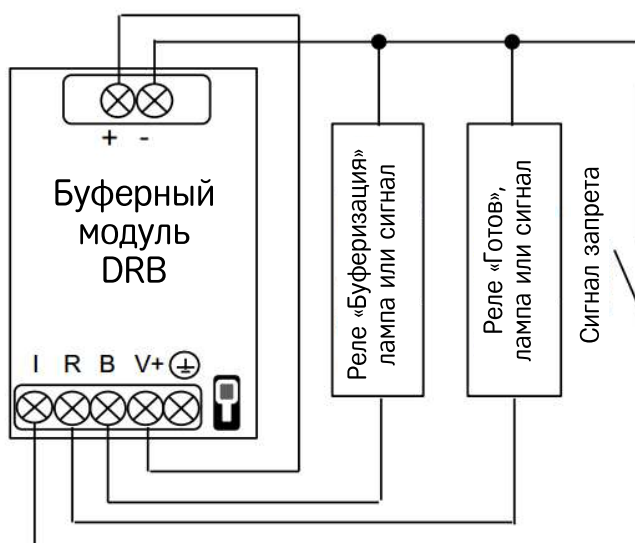
3. Разделение контура буферизированных цепей (см. рис.5.3).

Рис. 5.3. Разделение контура буферизированных цепей.



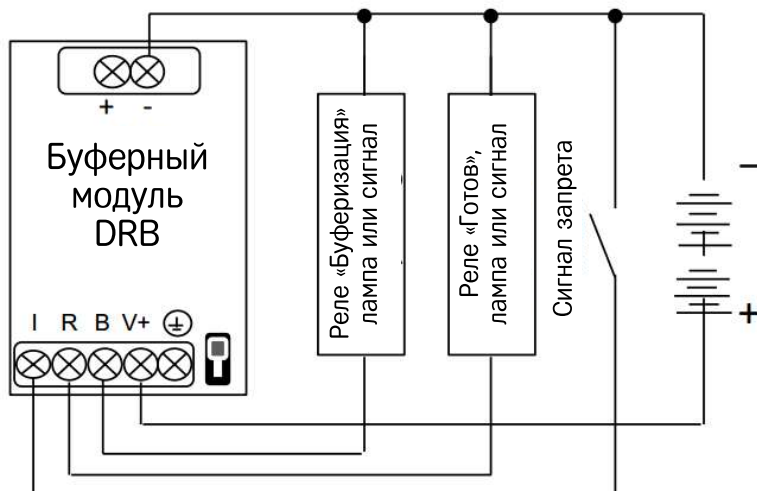
4. Схема подключения сигнальной цепи

Рис. 5.4. Схема подключения сигнальной цепи.



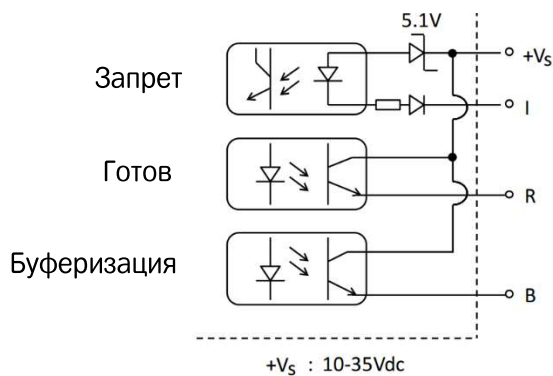
5. Подключение сигнальной цепи от внешнего источника питания

Рис. 5.4. Схема подключения сигнальной цепи.



6. Принципиальная схема сигнальной цепи

Рис. 5.4. Схема подключения сигнальной цепи.

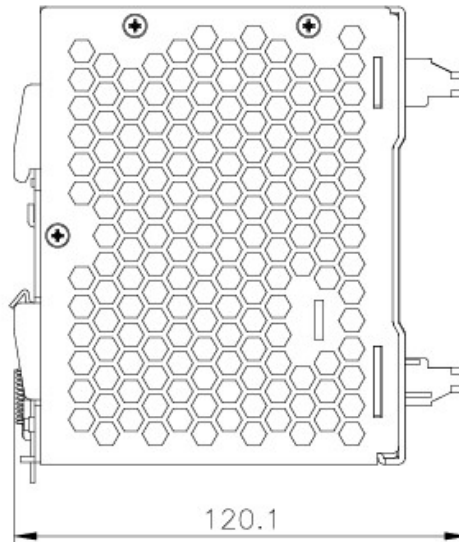
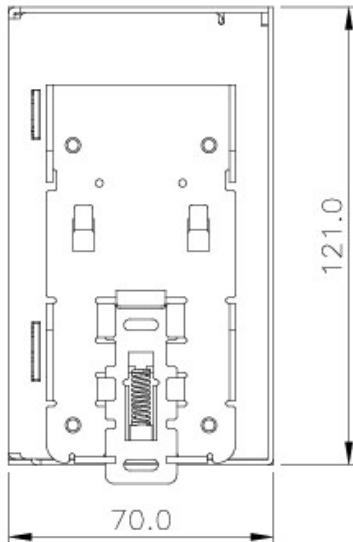


7. Рекомендуемые источники питания.

Буферный модуль рекомендуется использовать с источниками питания, выходной ток которых превышает суммарный потребляемый нагрузкой ток и ток зарядки буферного модуля (см. Главу 8 «Технические характеристики»).

8. Технические характеристики

CliQ II CliQ II Buffer Module 24V 20A / DRB-24V020AB□



© 2012 Delta Electronics, Inc.
www.DeltaPSU.com



Характеристики входа (DC)	
Номинальное вх. напряжение	24VDC
Диапазон входного напряжения	22.8-28.8VDC
Максимальное вх. напряжение	35VDC
Максимальный управляющий сигнал (Запрет, «Inhibit»)	35V / 10mA
Входной ток	Режим зарядки: < 0.6A (25°C) / Режим разрядки: 20A макс.
Максимальный пусковой ток (Холодный старт)	< 20A (25°C)
Время буферизации	Мин. 250мс / Нагрузка 20A Мин. 5сек / Нагрузка 1A
Характеристики выхода (DC)	
Ном. выходное напряжение	24VDC (в зависимости от V _{вх})
Диапазон выходного напряжения	22-28VDC (При положении переключателя «Fix 22V» буферизация начинается при падении входного напряжения ниже 22V) (Заводская установка, при положении переключателя = «V _{in} -1V» буферизация начинается, когда входное напряжение снизилось более чем на 1V)
Максимальное вых. напряжение	35VDC
Выходной ток	20A макс.
Соединение в параллель	Да
Последовательное соединение	Нет
Уменьшение мощности	> 70°C (5% на каждый 1°C)
Остаточные пульсации (20МГц) (при номинальных значениях)	< 200mV в пике (Режим буферизации при V _{вх.ном} , I _{вых.мах})

Максимальный выходной сигнал	35V / 10mA
Защитные устройства	TVS-диоды для сигнальных выходов
Действие тока КЗ	Без повреждений
Общая информация	
Материал корпуса	Алюминий (Al5052)
Световая индикация	Зеленый LED-диод не горит = модуль разряжен или $V_{вх.} < 22VDC$ Зеленый LED-диод горит постоянно = модуль полностью заряжен Зеленый LED-диод мигает медленно (1Гц) = модуль заряжается (зарядка) Зеленый LED-диод мигает быстро (10Гц) = модуль разряжается (буферизация)
Срок службы (время наработки на отказ)	Более 800.000 часов по методике Telcordia при 25°C в режиме ожидания (буферный модуль в состоянии готовности)
Размеры (В x Ш x Г)	121мм x 70мм x 120.1мм
Масса	0.76кг
Метод подключения	Винтовое соединение
Длина снятия изоляции проводов	7мм, либо наконечники
Рабочая температура (температура окружающего воздуха)	-25°C to +85°C
Относительная влажность при +25°C, без конденсации	< 95% RH без конденсации по IEC 68-2-2, 68-2-2, 68-2-3, Защита от влаги и конденсации
Уровень вибраций (вне работы)	10Гц-500Гц при ускорении 30м/с ² (3G макс.): смещение на 0,35мм. Не более 60 мин для каждой оси X, Y, Z. В соответствии со стандартом IEC60068-2-6. Примечание: все приведенные цифры - это амплитуды (пиковые значения).
Ударостойкость (во всех направлениях)	30G (300м/с ²) во всех осях согласно стандарту IEC60068-2-27
Степень загрязненности внешней среды	Класс 2
Высота над уровнем моря (рабочая)	2500м
Сертификация и стандарты	
Электрооборудование	IEC60204-1
Электронная аппаратура, используемая в силовых установках	EN50178 / IEC62103
Безопасность по низкому напряжению	PELV (EN60204), SELV (EN60950)
Электробезопасность	UL/C-UL / CSA / EN / UL60950-1, CB test certificate and report to IEC60950-1, and CE
Промышленные системы управления	UL/C-UL listed to UL508 and CSA C22.2 No.107.1-01, CSA to CSA C22.2 No.107.1-01 (File No.181564)
Опасные зоны / ATEX (Для DRB-24V020ABA)	cCSAus to CSA C22.2 No.213-M1987, ANSI / ISA 12.12.01:2007 [Class I, Division 2, Group A,B,C,D T4, Ta = -25°C to +75°C (> +70°C derating)] EN60079-0:2009, EN60079-15:2010 [II 3G Ex nA IIC T4 Gc, Ta = -25°C to +75°C (> +70°C derating)]
⊕ II 3G ATEX (Для DRB-24V020ABA)	Сертификат № EPS 12 ATEX 1 491 X
Защита от поражения электрическим током	DIN57100-410
Соответствие CE. Электромагнитная совместимость EMI / EMC	В соответствии с директивой по электромагнитной совместимости и директиве о низком напряжении. Для DRB-24V020ABA: В соответствии с директивой об оборудовании для взрывоопасной атмосферы (ATEX)
Источники питания низкого напряжения.	EN61204-3
Оборудование для информационных технологий	EN55022, EN61000-3-2, EN61000-3-3, EN55024

Промышленные электрические устройства	EN55011
Ограничение гармонических токов сети	EN61000-3-2
Безопасность и защита	
Электрическая прочность изоляции:	
Вход и выход / PE	1.5KVac
Сигналы управления / PE	1.5KVac
Защита обратной полярности	Да
Степень защиты	IP20
Класс безопасности	Класс 1 при подключении клеммы PE